

SYSTEMY BEZRAMOWE MITO, MITO PLUS / FRAMELESS SYSTEMS MITO, MITO PLUS / БЕЗРАМНЫЕ СИСТЕМЫ MITO, MITO PLUS

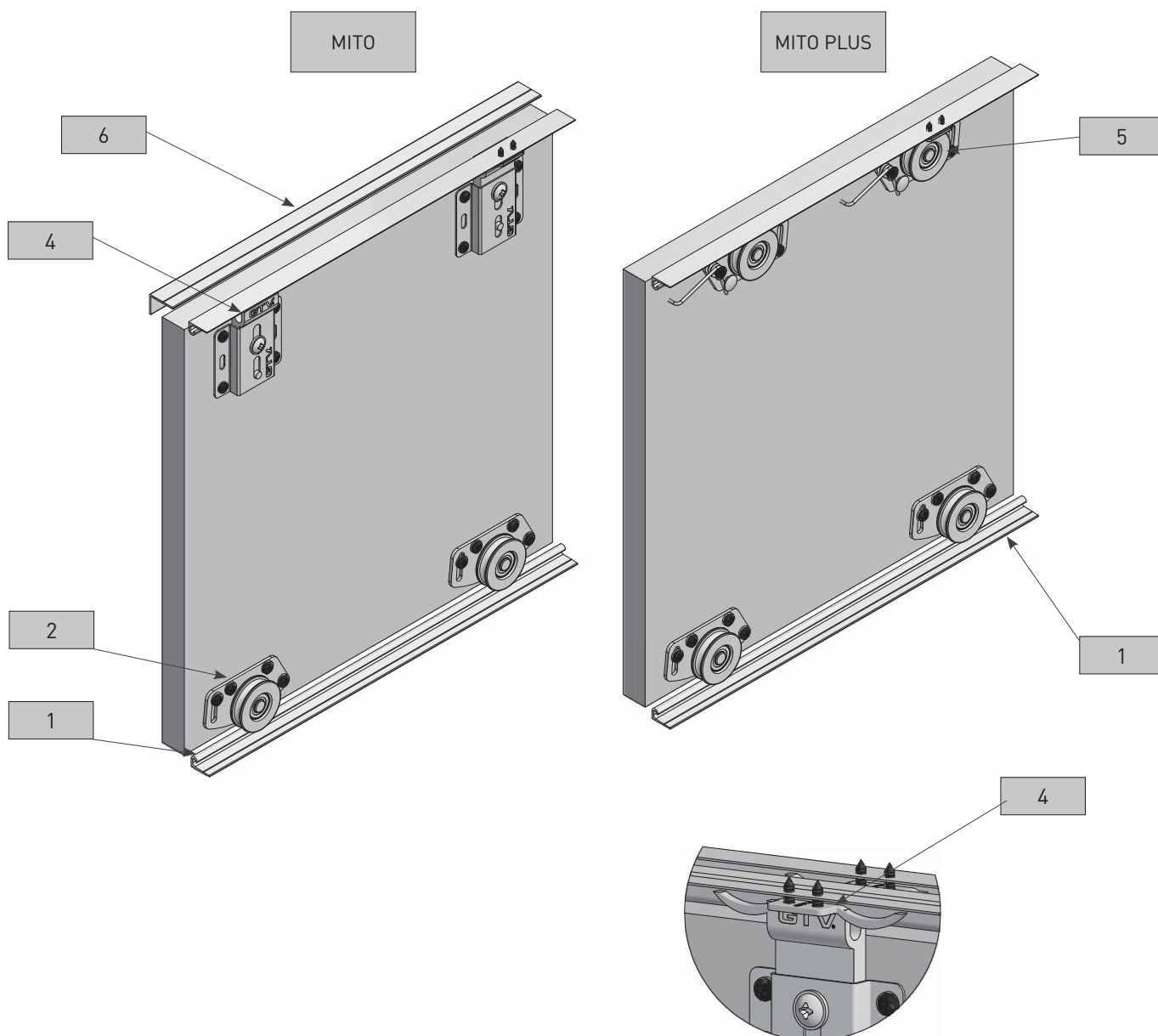
ZASTOSOWANIE / APPLICATION / ПРИМЕНЕНИЕ



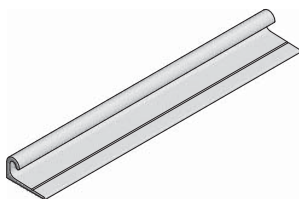
PARAMETRY / CHARACTERISTICS / ХАРАКТЕРИСТИКИ



SKŁAD ZESTAWU / SET INCLUDES / КОМПЛЕКТАЦИЯ



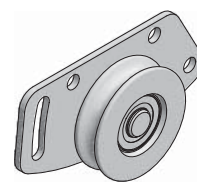
1



Tor MITO (kolor aluminium)
Track MITO (aluminium colour)
Направляющая MITO (цвет алюминий)

	L mm
A-TMITO-200-05	200
A-TMITO-250-05	250
A-TMITO-300-05	300

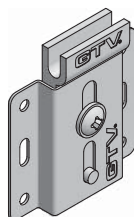
2



Wózek dolny z łożyskiem kulkowym
Bottom roller with ball bearing
Нижний ролик с шариковым подшипником

A-RD-MITO

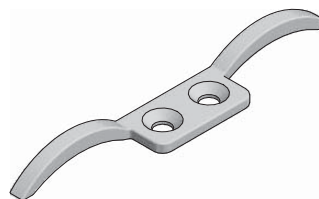
3



Wózek górny
Top guide
Верхний проводник

A-SG-MITO

4



Pozycjoner
Positioner
Стопор

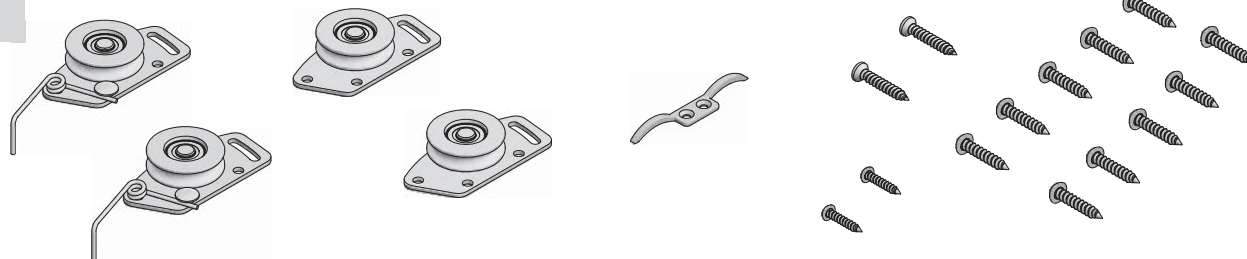
A-POZ-MITO

W ofercie nie występują wkręty, aby dokonać montażu skrzydła, należy dokupić: 8 szt. wkrętów 4 x 16 (łeb płaski); 8 szt. wkrętów 3,5 x 13 (z łbem płaskim); 2 szt. wkrętów 3 x 10 (z łbem stożkowym) do montażu pozycjonera.

The offer does not include screws, in order to install the door, buy: 8 screws 4 x 16 (flat head); 8 screws 3,5 x 13 (flat head); 2 screws 3 x 10 (tapered head) to install the positioner.

В комплект не входят шурупы. Для сборки двери следует докупить: шурупы 4 x 16 (с плоской головкой) – 8 шт.; шурупы 3,5 x 13 (с плоской головкой) – 8 шт.; для установки стопора: шурупы 3 x 10 (с плоской головкой) – 2 шт.

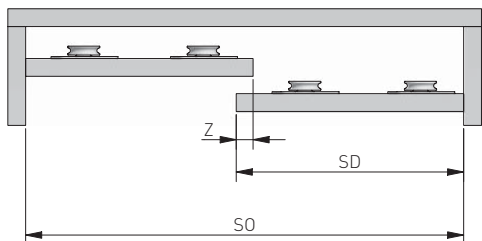
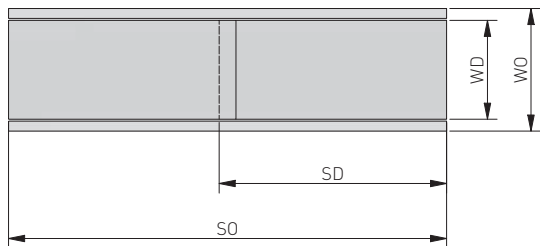
5



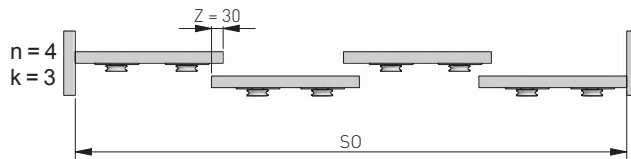
Zestaw MITO PLUS: 2 wózki górne ze sprężyną, 2 wózki dolne z łożyskiem kulkowym, 1 pozycjoner, komplet wkrętów
MITO PLUS set: 2 top rollers with spring, 2 bottom ball bearing rollers, 1 positioner, set of screws
2 верхних ролика с пружиной, 2 нижних ролика с шарикоподшипником, 1 стопор, комплект шурупов

A-MITO-PLUS

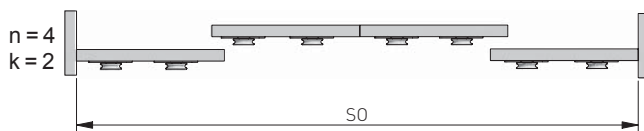
Wymiary drzwi / Door dimensions / Размеры дверей



Wymiary dla układu naprzemiennego
Dimensions for alternate arrangement
Размеры для попеременного расположения дверей



Wymiary dla układu symetrycznego
Dimensions for symmetrical arrangement
Размеры для симметричного расположения дверей



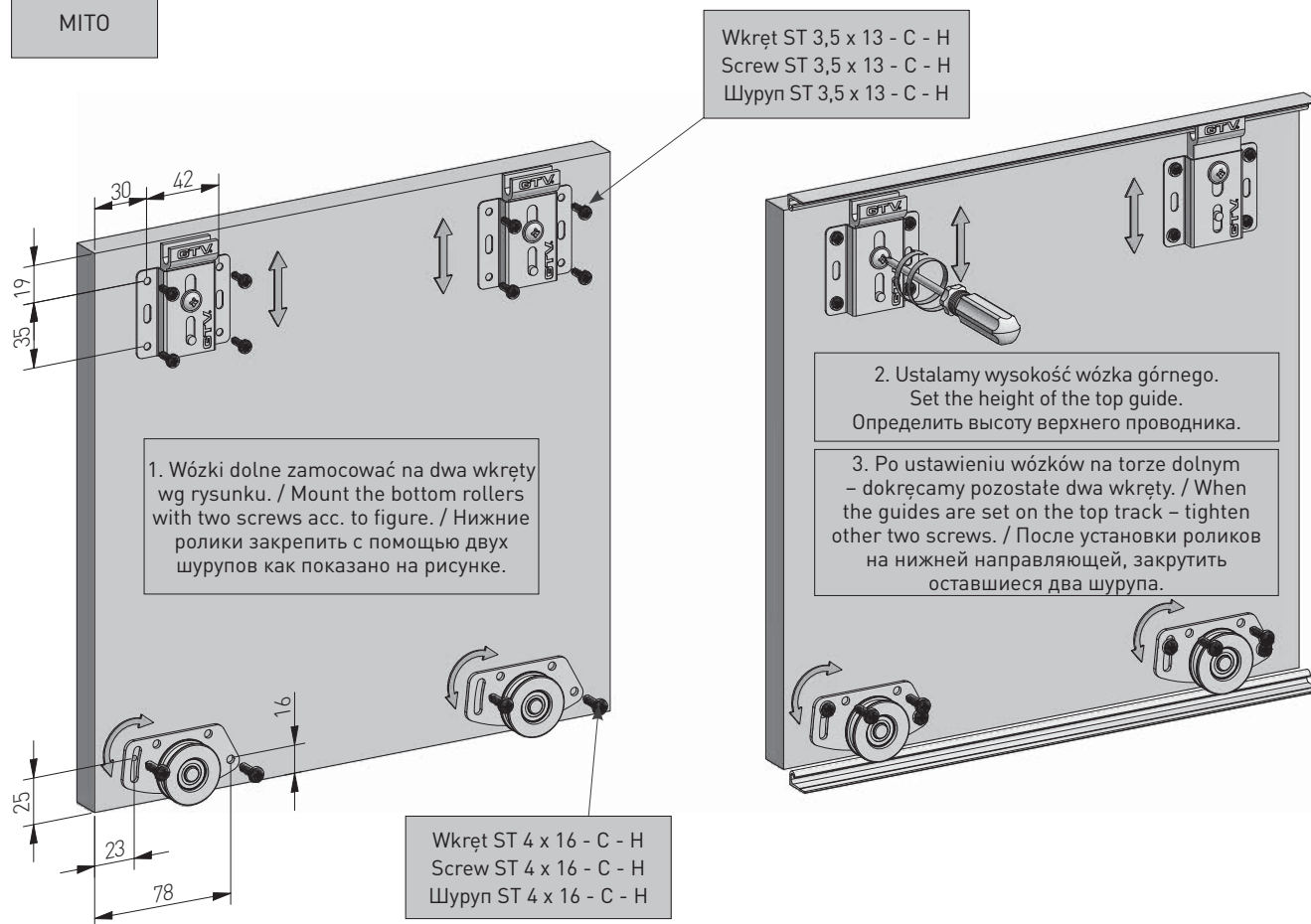
OZNACZENIA / DESIGNATIONS / ОБОЗНАЧЕНИЯ

- SO – szerokość otworu / opening width / ширина проема
- WO – wysokość otworu / opening height / высота проема
- SD – szerokość drzwi / door width / ширина двери
- WD – wysokość drzwi / door height / высота двери
- Z – szerokość zakładki, Z = 30 mm / overlap width, Z = 30 mm / ширина перехлеста, Z = 30 mm
- n – liczba drzwi / number of doors / количество дверей
- k – ilość zakładek / number of overlaps / количество перехлестов

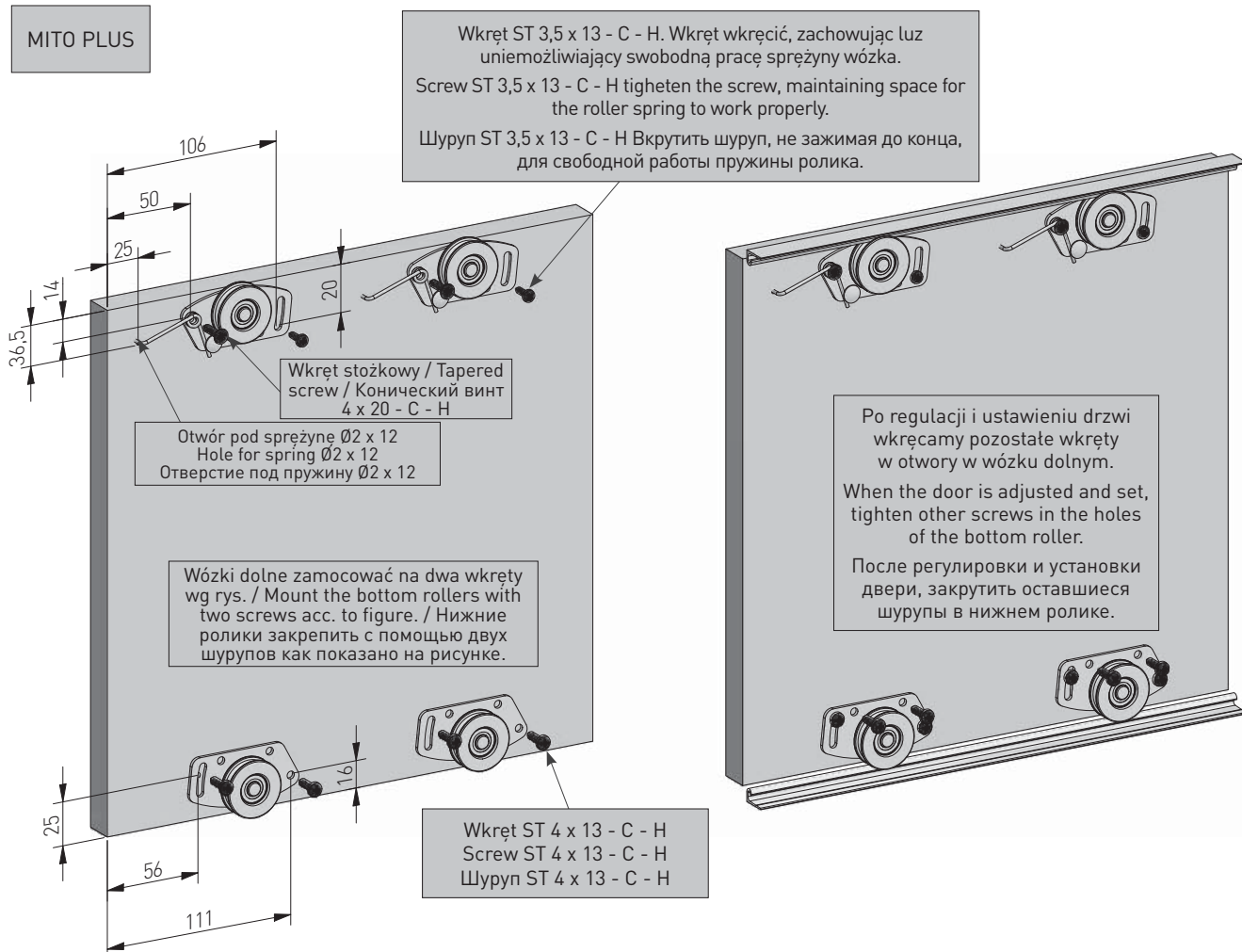
Wymiary drzwi / Door dimensions / Размеры дверей	
Wysokość drzwi / Door height / Высота двери	A-TMITO
	WD = WO - 12

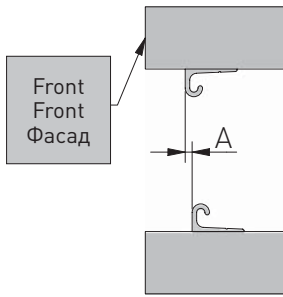
Obliczenia szerokości drzwi / Width calculation for door / Расчет ширины двери					
Szerokość zakładki / Overlap width / Ширина перехлеста	Z = 30 mm				Wzór ogólny / General formula / Общая формула
Liczba skrzydeł / Number of doors / Количество дверей	n = 2	n = 3	n = 4		$SD = \frac{(SO + k \times Z)}{n}$
Liczba zakładek / Number of overlaps / Количество перехлестов	k = 1	k = 2	k = 2	k = 3	
Uproszczony wzór / Simplified formula / Упрощенная формула	$SD = \frac{(SO + 30)}{2}$	$SD = \frac{(SO + 60)}{3}$	$SD = \frac{(SO + 60)}{4}$	$SD = \frac{(SO + 90)}{4}$	

MITO



MITO PLUS

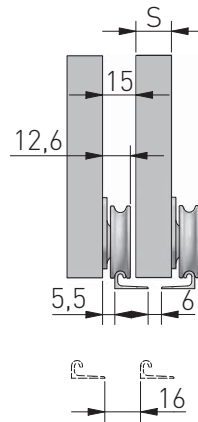




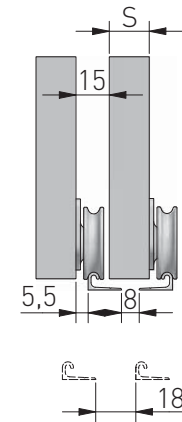
Do montażu używać wkrętów z łbem stożkowym. Otwory fazować.
Use screws with tapered head for installation. Countersink the fixing holes.
Для установки следует использовать шурупы с плоской головкой. Сделать фаску отверстий.

	MITO	MITO PLUS
A	2	0

S = 16 mm



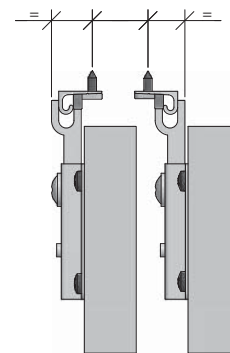
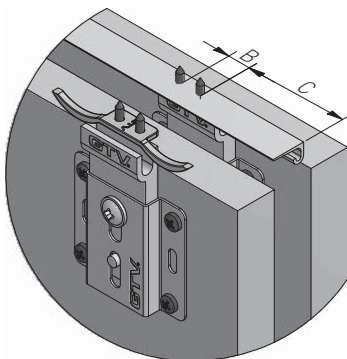
S = 18 mm



II wariant ustawienia toru pojedynczego dla 16 mm.
Second option of single track setting for 16 mm.
II Вариант установки одинарной направляющей для 16 мм.

II wariant ustawienia toru pojedynczego dla 18 mm.
Second option of single track setting for 18 mm.
II Вариант установки одинарной направляющей для 18 мм.

MONTAŻ POZYCJONERA W TORZE GÓRNYM / INSTALLATION OF POSITIONER IN TOP TRACK / УСТАНОВКА СТОПОРА В ВЕРХНЕЙ НАПРАВЛЯЮЩЕЙ



	MITO	MITO PLUS
B	10 mm	10 mm
C	46 mm	61 mm

