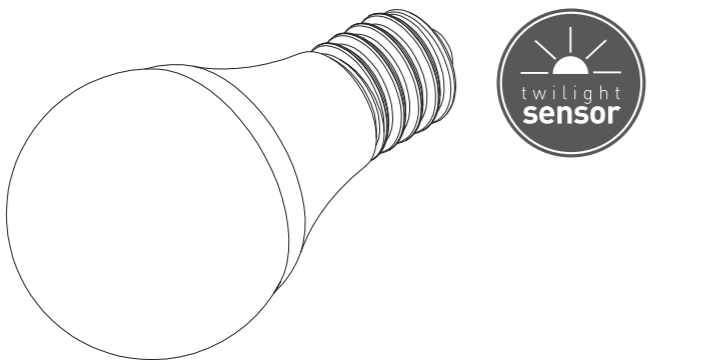
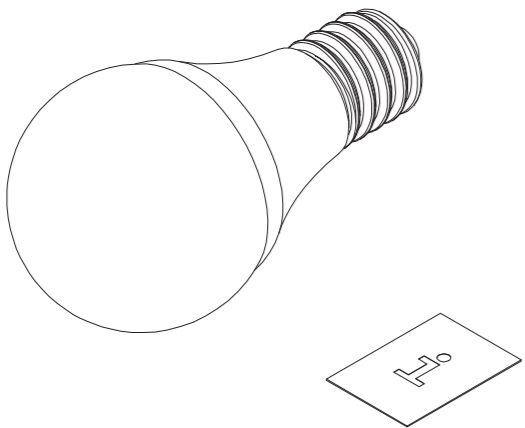


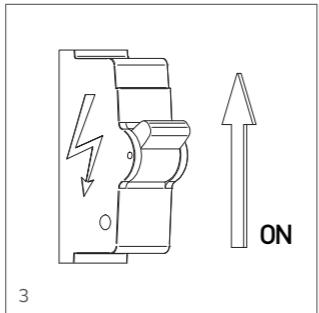
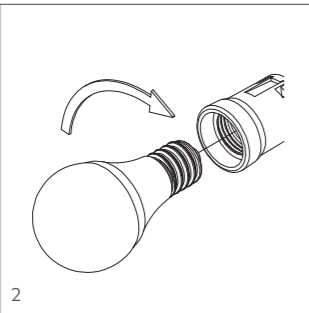
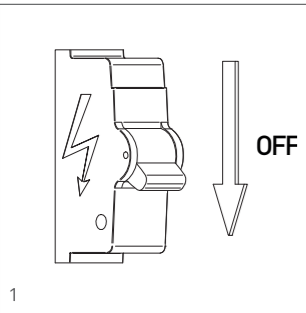
PL Źródło światła LED / **EN** LED light source / **DE** LED-Lichtquelle / **RU** Светодиодный источник света / **CZ** Světelný zdroj LED / **FR** Source de lumière LED / **ES** Fuente de luz LED / **RO** Sursă de lumină LED / **UK** Світлодіодне джерело світла /



PL Skład zestawu / **EN** This set consists of / **DE** Bestandteile des Sets / **RU** Состав набора / **CS** Složení soupravy / **FR** Composition du kit / **ES** Composición del kit / **RO** Setul include / **UK** Склад набору



PL Instrukcja montażu / **EN** Assembly instruction / **DE** Montageanleitung / **RU** Инструкция по установке / **CS** Montážní návod / **FR** Instruction de montage / **ES** Manual de montaje / **RO** Instrucțiuni de montaj / **UK** Інструкція з установки



PL Nie stosować w miejscach gdzie są używane środki chemiczne (sól, kwasy, zasady, chlor, amoniak, detergenty, rozpuszczalniki, nawozy, itp.)

EN Do not use in areas where chemicals (salt, acids, bases, chlorine, ammonia, detergents, solvents, fertilisers, etc.) are used.

DE Nicht an Orten verwenden, an denen Chemikalien eingesetzt werden (Salz, Säuren, Laugen, Chlor, Ammoniak, Reinigungsmittel, Lösungsmittel, Düngemittel usw.).

RU Не использовать в местах, где используются химические вещества (соли, кислоты, щелочи, хлор, аммиак, моющие средства, растворители, удобрения и т. д.).

CS Nepoužívejte na místech, kde se používají chemikálie (sůl, kyseliny, louhy, chlor, amoniak, detergenty, rozpouštědla, hnojiva apod.)

FR Ne pas installer dans des zones où sont utilisés les agents chimiques (sel, acides, alcalis, chlore, ammoniac, détergents, solvants, engrais, etc.)

ES No lo utilice en espacios donde se utilicen productos químicos (sal, ácidos, bases, cloro, amoníaco, detergentes, disolventes, fertilizantes, etc.).

RO Nu utilizați în locurile în care sunt utilizate substanțe chimice (sare, acizi, baze, clor, amoniac, detergenți, solvenți, îngrășăminte, etc.)

UK Не використовувати в місцях, де застосовуються хімічні речовини (солі, кислоти, луґи, хлор, аміак, миючі засоби, розчинники, добрива тощо).

PL ELEKTROŚMIECI. Symbol wskazuje na selektywną zbiórkę zużytego sprzętu elektrycznego i elektronicznego, co oznacza, że nie wolno go wyrzucać łącznie z innymi odpadami. Produkty tak oznakowane mogą być szkodliwe dla zdrowia ludzi i środowiska, dlatego wymagają

specjalnej formy przetwarzania, w szczególności recyklingu, odzysku lub unieszkodliwienia. Właściwe postępowanie ze użytym sprzętem elektrycznym i elektronicznym przyczynia się do uniknięcia szkodliwych dla zdrowia ludzi i środowiska naturalnego konsekwencji, wynikających z obecności składników niebezpiecznych: substancji, mieszanin, części składowych oraz niewłaściwego składowania i przetwarzania takiego sprzętu. Obowiązkiem użytkownika jest przekazanie zużytego sprzętu do wyznaczonego punktu zbiórki w celu recyklingu odpadów powstałych ze sprzętu elektrycznego i elektronicznego. W celu uzyskania informacji na temat miejsca i sposobu bezpiecznego dla środowiska pozbycia się zużytego sprzętu elektrycznego i elektronicznego użytkownik powinien skontaktować się z odpowiednim organem władz lokalnych, z punktem zbiórki odpadów lub z punktem sprzedaży, w którym kupił sprzęt. Więcej informacji na temat systemu zbierania zużytego sprzętu oraz roli, jaką gospodarstwo domowe spełnia w przyczynianiu się do ponownego użycia i odzysku, w tym recyklingu, zużytego sprzętu znajduje się na stronie www.gtv.com.pl

EN WASTE ELECTRICAL AND ELECTRONIC EQUIPMENT. The symbol indicates separate collection for waste electrical and electronic equipment, which means that it must not be disposed of together with household waste. Products marked in this way may be harmful to human health and the environment, and therefore they require a special form of processing, in particular recycling, recovery or disposal. Proper treatment of waste electrical and electronic equipment contributes to avoid effects harmful to human health and the natural environment, as a result of the presence of hazardous components: substances, mixtures, components and improper landfilling and treatment of such equipment. The user is obliged to return such equipment to a designated collection point where waste electrical and electronic equipment is recycled. In order to get information on where and how to dispose of waste electrical and electronic equipment in an environmentally safe manner, the user should contact the relevant local government authority, the waste collection point or the point of sale where the equipment was purchased. More information on the waste collection system and the role that the household plays in contributing to re-use and recovery, including recycling, of waste electric and electronic equipment is available at www.gtv.com.pl

DE Das Symbol weist auf die getrennte Sammlung von Elektro- und Elektronikgeräten hin, was bedeutet, dass sie nicht zusammen mit anderen Abfällen entsorgt werden dürfen. Die so gekennzeichneten Produkte können für die menschliche Gesundheit und die Umwelt schädlich sein und erfordern daher eine besondere Behandlung, insbesondere Recycling, Verwertung oder Entsorgung. Der richtige Umgang mit Elektro- und Elektronik-Altgeräten trägt dazu bei, schädliche Folgen für die menschliche Gesundheit und die Umwelt zu vermeiden, die sich aus dem Vorhandensein von gefährlichen Bestandteilen ergeben: Stoffe, Gemische, Komponenten und unsachgemäße Lagerung und Behandlung solcher Geräte. Der Nutzer ist verpflichtet, Altgeräte bei einer ausgewiesenen Sammelstelle für das Recycling von Elektro- und Elektronikaltgeräten abzugeben. Für Informationen darüber, wo und wie gebrauchte Elektro- und Elektronikgeräte umweltgerecht entsorgt werden können, sollte sich der Benutzer an die zuständige örtliche Behörde, die Sammelstelle oder die Verkaufsstelle wenden, bei der er das Gerät erworben hat. Weitere Informationen über das Sammelsystem für Altgeräte und die Rolle der Haushalte bei der Wiederverwendung und Verwertung, einschließlich des Recyclings, von Altgeräten finden Sie unter www.gtv.com.pl

RU Символ указывает на выборочный сбор использованного электрического и электронного оборудования, что означает, что его нельзя утилизировать вместе с другими отходами. Продукты, маркированные таким образом, могут быть вредными для здоровья человека и окружающей среды и поэтому требуют особой формы обработки, в частности переработки, восстановления или нейтрализации. Правильное обращение с использованным электрическим и электронным оборудованием позволяет избежать вредных для здоровья человека и окружающей природной среды последствий, возникающих в результате наличия в нем опасных компонентов: веществ, смесей, компонентов а также неправильного хранения и обработки такого оборудования. Пользователь обязан сдать использованное оборудование в специально отведенный пункт сбора для переработки отходов электрического и электронного оборудования. Для получения информации о том, где и как утилизировать использованное электрическое и электронное оборудование экологически безопасным способом, пользователь должен обратиться в соответствующий орган местного самоуправления, в пункт сбора отходов или в точку продажи, где было приобретено оборудование. Более подробная информация о системе сбора отработанного оборудования и роли домохозяйства в содействии повторному использованию и восстановлению, включая переработку, отработанного оборудования доступна на сайте www.gtv.com.pl

CS ELEKTROODPAD. Symbol označuje selektivní sběr použitého elektrického a elektronického zařízení, což znamená, že se tento nesmí likvidovat společně s ostatním odpadem. Takto označené produkty mohou být škodlivé pro lidské zdraví a životní prostředí, a proto vyžadují zvláštní formu zpracování, zejména recyklaci, opětovné využití nebo neutralizaci. Správné zacházení s použitým elektrickým a elektronickým zařízením pomáhá předcházet následkům škodlivým pro lidské zdraví a životní prostředí, které vyplývají z přítomnosti nebezpečných složek: látek, směsí, součástí a nesprávného skladování a zpracování takových zařízení. Uživateli je povinen odevzdat elektronický odpad na určené sběrné místo k recyklaci odpadu vzniklého z elektrických a elektronických zařízení. Pro informace o tom, kde a jak likvidovat použité elektrické a elektronické zařízení způsobem bezpečným pro životní prostředí, by se měl uživatel obrátit na příslušný místní úřad, na sběrné místo odpadu nebo na prodejní místo, kde bylo zařízení zakoupeno. Více informací o systému sběru elektronického odpadu a úloze, kterou domácnost hraje v přispívání k opětovnému použití a využití, včetně recyklace, elektronického odpadu naleznete na www.gtv.com.pl

FR DÉCHETS ÉLECTRONIQUES. Le symbole indique le tri des équipements électriques et électroniques usagés, ce qui signifie qu'ils ne doivent pas être jetés avec les autres déchets. Les produits ainsi étiquetés peuvent être nocifs pour la santé humaine et l'environnement et nécessitent donc une forme particulière de traitement, notamment le recyclage, la valorisation ou l'élimination. Le traitement correct des déchets d'équipements électriques et électroniques contribue à éviter les conséquences néfastes pour la santé humaine et l'environnement, résultant de la présence de composants dangereux : substances, mélanges, composants, stockage et traitement inappropriés de ces équipements. L'utilisateur est tenu de remettre les équipements usagés à un point de collecte désigné pour le recyclage des déchets d'équipements électriques et électroniques. Pour savoir où et comment éliminer les équipements électriques et électroniques usagés en respectant l'environnement, l'utilisateur doit contacter les autorités locales compétentes, le point de collecte ou le point de vente où il a acheté l'équipement. Pour plus d'informations sur le système de collecte des déchets d'équipements et le rôle des ménages dans la contribution à la réutilisation et à la valorisation, y compris le recyclage, des déchets d'équipements, consultez le site www.gtv.com.pl

ES El símbolo indica la recogida selectiva de los aparatos eléctricos y electrónicos usados, lo que significa que no deben desecharse con otros residuos. Los productos así marcados pueden ser perjudiciales para la salud humana y el medio ambiente, por lo que requieren un tratamiento especial, en particular el reciclaje, la recuperación o la eliminación. La correcta manipulación de los residuos de aparatos eléctricos y electrónicos contribuye a evitar las consecuencias nocivas para la salud humana y el medio ambiente, derivadas de la presencia de componentes peligrosos: sustancias, mezclas, componentes, así como el almacenamiento y la manipulación inadecuados de dichos aparatos. El usuario está obligado a entregar los equipos usados a un punto de recogida designado para el reciclaje de residuos de aparatos eléctricos y electrónicos. Para obtener información sobre dónde y cómo desechar los residuos de aparatos eléctricos y electrónicos de forma segura para el medio ambiente, el usuario debe ponerse en contacto con la autoridad local correspondiente, el punto de recogida o el punto de venta donde adquirió el aparato. Para más información sobre el sistema de recogida de residuos de aparatos y el papel de los hogares en la contribución a la reutilización y recuperación, incluido el reciclaje, de los residuos de aparatos, consulte www.gtv.com.pl

RO DEȘEURİ ELECTRONICE. Simbolul indică o colectare separată a echipamentelor electrice și electronice uzate, ceea ce înseamnă că acestea

nu trebuie eliminate împreună cu alte deșeuri. Produsele astfel etichetate pot fi dăunătoare pentru sănătatea umană și pentru mediu și, prin urmare, necesită o formă specială de tratament, în special reciclarea, recuperarea sau eliminarea. Eliminarea adecvată a deșeurilor de echipamente electrice și electronice ajută la evitarea consecințelor dăunătoare pentru sănătatea umană și mediu, care rezultă din prezența componentelor periculoase: substanțe, amestecuri și componente, precum și depozitarea și tratarea necorespunzătoare a acestor echipamente. Utilizatorul este responsabil pentru transmiterea echipamentului uzat la un punct de colectare a deșeurilor electrice și electronice cu scopul de reciclare a acestuia. Pentru informații privind locul și modul de eliminare a echipamentelor electrice și electronice uzate într-un mod sigur pentru mediu, utilizatorul trebuie să contacteze autoritatea locală competentă, punctul de colectare sau punctul de vânzare de unde a achiziționat echipamentul. Mai multe informații despre sistemul de colectare a deșeurilor de echipamente și despre rolul gospodăriilor în ceea ce privește contribuția la reutilizarea și recuperarea, inclusiv reciclarea, deșeurilor de echipamente pot fi găsite la www.gtv.com.pl

UK Символ вказує на вибірковий збір використаного електричного та електронного обладнання, що означає, що його не можна утилізувати разом з іншими відходами. Продукти, марковані таким чином, можуть бути шкідливими для здоров'я людини та навколишнього середовища і тому потребують особливої форми обробки, зокрема, переробки, відновлення або нейтралізації. Правильне поводження з використаним електричним та електронним обладнанням дозволяє уникнути шкідливих для здоров'я людини та навколишнього природного середовища наслідків, що виникають внаслідок наявності в ньому небезпечних компонентів: речовин, сумішей, компонентів, а також неправильного зберігання та обробки такого обладнання. Користувач зобов'язаний здати використане обладнання до спеціального відведенний пункт збору для переробки відходів електричного та електронного обладнання. Для отримання інформації про те, де і як утилізувати використане електричне та електронне обладнання екологічно безпечним способом, користувач повинен звернутися до відповідного органу місцевого самоврядування, до пункту збору відходів або до точки продажу, де було придбано обладнання. Більш детальна інформація про систему збору відпрацьованого обладнання та роль домогосподарства у сприянні повторному використанню та відновленню, включаючи переробку, відпрацьованого обладнання доступна на сайті www.gtv.com.pl

PL

W celu zapewnienia właściwego użytkowania oraz bezpiecznego funkcjonowania instalacji należy postępować zgodnie z instrukcją obsługi.

- Należy zawsze wyłączyć zasilanie przed przystąpieniem do instalacji, konserwacji, czy naprawy urządzenia.
- Instalację może wykonywać wyłącznie personel posiadający stosowne uprawnienia.
- Instalację należy dokonać zgodnie z obowiązującymi przepisami.
- Nie dotykać elementów pod napięciem (w tym diod świecącej LED).
- Nie wolno łączyć oprawy z zasilaczem pod napięciem. Najpierw należy połączyć oprawę z zasilaczem, a dopiero później zasiliac z siecią zasilającą.
- Nie wolno instalować urządzenia na podłożu niestabilnym lub podatnym na drgania
- Różne materiały (podłoża) wymagają różnych typów mocowań. Używaj zawsze wkrętów i kołków odpowiednich do danego rodzaju podłoża.
- Należy zawsze mocno dokręcić śruby mocujące urządzenie do powierzchni.
- Nie przekraczać dopuszczalnych temperatur pracy. Jeżeli nie podano inaczej urządzenie jest przystosowana do pracy w warunkach normalnych (temperatura otoczenia +25 °C).
- Konserwację/czyszczenie urządzeń do zastosowań wewnętrznych należy wykonywać za pomocą suchej szmatki, bez użycia materiałów ściernych, czy rozpuszczalników. Należy unikać kontaktu cieczy z częściami elektrycznymi.
- Podana moc i strumień świetlny może się różnić +/-5%.
- W przypadku wątpliwości dotyczących instalacji lub użytkowania urządzenia należy skontaktować się z producentem lub punktem sprzedaży.
- Aktualne wersje instrukcji użytkowania wyrobów elektrotechnicznych dostępne są na stronie dystrybutora www.gtv.com.pl

Gwarancja nie obejmuje wad powstałych w wyniku instalacji urządzenia niezgodnie z instrukcją, naprawy lub modyfikacji przez osoby nieuprawnione. Gwarancja nie obejmuje wad powstałych w wyniku uszkodzeń mechanicznych oraz na skutek przepięć pochodzących z sieci zasilającej. Producent nie ponosi odpowiedzialności z tytułu uszkodzeń i szkód będących rezultatem niewłaściwego (niezgodnego z niniejszą instrukcją) zastosowania urządzeń. Jakakolwiek modyfikacja konstrukcji lub specyfikacji technicznej wyłączając odpowiedzialność producenta. Gwarancja dotyczy działania urządzenia. Zmiany parametrów wynikające z procesów chemicznych lub fizycznych (starzenie, żółknienie, odbarwienie, matowienie itp.) nie podlegają roszczeniom gwarancyjnym.

Produkt spełnia wymagania wynikające z ustawodawstwa Unii Europejskiej i przepisów implementujących je do prawa krajowego. Więcej informacji znajduje się na stronie internetowej www.gtv.com.pl i w deklaracji zgodności.

EN

Follow the operating manual to make sure that you will operate the system in the correct manner, and that it will work safely

- Always remember to shut down the electric-power supply before installing, maintaining, or repairing the appliance.
- Installation can only be performed by personnel with the appropriate authorisations.
- Installation must be carried out according to the legal regulations in force.
- Do not touch live parts (including LED's when switched on).
- Never connect the fitting with a live feeder cable. First, connect the fitting to the feeder cable, and then connect the feeder cable to the mains.
- Never install the appliance on an unstable base, or one which is susceptible to vibrations.
- Different materials (bases) require different types of fixing. Always use the screws and stud-bolts appropriate for a given type of base.
- Always firmly tighten the bolts which fix the appliance to the base.
- Do not exceed the permissible working temperatures. Unless otherwise specified, this appliance is adapted to working in normal conditions (ambient temperature +25°C).
- Use a dry cloth to maintain clean appliances intended for indoor applications. Do not use any abrasive substances, or solvents. Prevent any contact between the liquid and electrical parts.
- The declared power rating and the value of the luminous flux might differ by +/- 5%.
- Contact the manufacturer or retail outlet if in doubt about installing or using the appliance.
- Up-to-date versions of user manuals on the use of electro-technical equipment are available on the distributor's website: www.gtv.com.pl.

The warranty does not cover any defects resulting from failure to install the appliance in compliance with the manual, or having it repaired or modified by unauthorised persons. The warranty does not cover defects caused by mechanical damage or by an overvoltage originating from the mains power supply. The manufacturer is not liable for any damage or loss resulting from improper (not in accordance with this manual) use of devices. The manufacturer accepts no responsibility if the design or technical specifications have been modified in any way whatsoever. The warranty applies to the operation of the device. Changes in parameters resulting from chemical or physical processes (ageing, yellowing, discolouring, matting, etc.) are not subject to warranty claims.

Product meets the requirements of the European Union legislation and regulations implementing them into national law. More information is available on the website www.gtv.com.pl and in the declaration of conformity.

DE

- Beachten Sie die Bedienungsanleitung, um den ordnungsgemäßen Gebrauch und den sicheren Betrieb der Anlage zu gewährleisten.
- Schalten Sie die Stromversorgung immer aus, bevor Sie das Gerät installieren, warten oder reparieren.
- Die Montage darf nur von Personal mit den entsprechenden Berechtigungen durchgeführt werden.
- Die Montage ist in Übereinstimmung mit geltenden Vorschriften durchzuführen.
- Berühren Sie keine spannungsführenden Teile (einschließlich LEDs).

