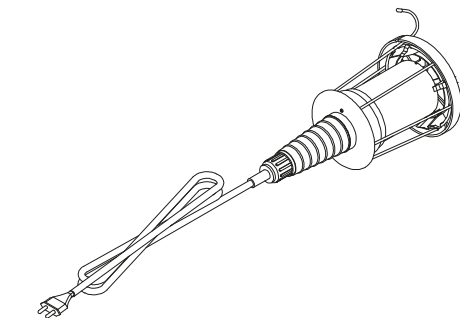


PL Oprawa kanałowa / EN Bulkhead fitting / DE Kanalleuchte / RU Канальный светильник / CS Kanálové svítidlo / SK Pivničné svietidlo / HU Hajólámpa / HR Kanalno rasvjetno tijelo / FR Plafonnier local technique / ES Luminaria industrial sótano / IT Portalampana per canali / RO Corp de iluminat tip canal / LT Kanalinis šviestuvas / LV Kanālu gaismeklis / ET Kanalvalgusti / PT Luminária de canal / BE герметичны свідельнік / UK Канальний світильник / BG Канално осветително тяло / SL Kanalska svetilka / BS Kanalno rasvjetno tijelo / SRP Kanalno rasvjetno tijelo / SR Kanalno rasvjetno tijelo / MK Kanalna svetilka / MO Corp de iluminat tip canal / AM Աղբյուրի լուսավոր / AZ Arakasma lampası / KA ღობისის საბათი განიბლები / KK Жалғастырыш фитинг / KY Өтмө жарыктандыруучу шайман / TG Тиргаки сарниш / TK Kõp kelleli saavajay / UZ Fonar fitting

PL Akcesoria / EN Accessories / DE Zubehör / RU Аксессуары / CS Příslušenství / SK Príslušenstvo / HU Tartozék / HR Pribor / FR Accessoires / ES Accesorios / IT Accessori / RO Accesorii / LT Priedai / LV Piederumi / ET Lisandid / PT Acessórios / BE Аксэсары / UK Аксесуари / BG Аксесоари / SL Dodatki / BS Pribor / SRP Pribor / SR Pribor / MK Додатоци / MO Accesorii / AM Արեսուարներ / AZ Aksesuarlar / KA აქსესუარები / KK Қосалқы жабықтар / KY Шаймандар / TG Лавозимот / TK Goşmaça enjamlar / UZ Aksessuarlar



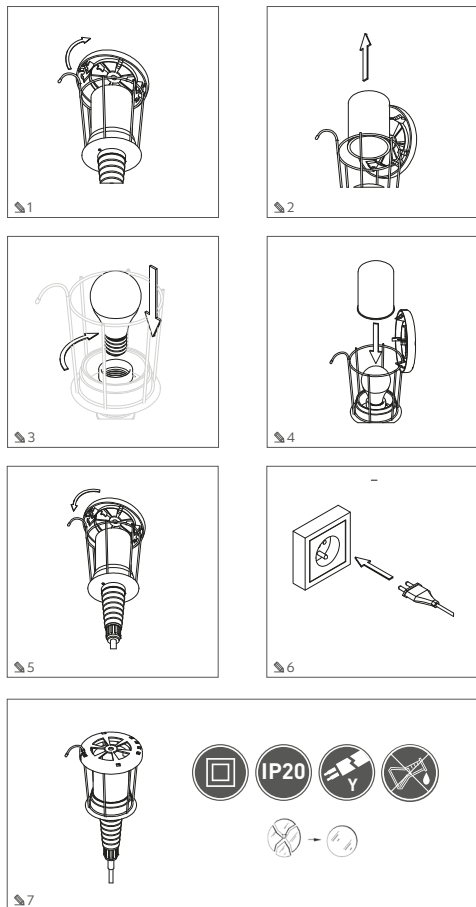
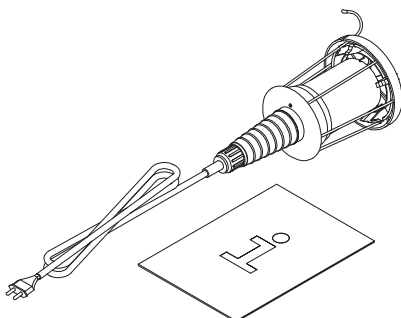
PL Instrukcja montażu / EN Assembly instruction / DE Montageanleitung / RU Инструкция по установке / CS Montážní návod / SK Montážna príručka / HU Rögzítési útmutató / HR Upute za montažu / FR Instruction de montage / ES Manual de montaje / IT Istruzioni di montaggio / RO Instrucţiuni de montaj / LT Montavimo instrukcija / LV Montāžas instrukcija / ET Paigaldamise juhend / PT Instruções de montagem / BE Інструкція зборки / UK Інструкція з установки / BG Инструкция за монтаж / SL Navodila za montažo / BS Upute za montažu / SRP Uputstva za montažu / SR Uputstva za montažu / MK Uputstva za sobiranje / MO Instrucţiuni de montaj / AM Տնտրարկման իրաւիւնքներ / AZ Montaj talimat / KA აწმუბის ინსტრუქცია / KK Орнату нускалары / KY Орнотуу боюнча нускамар / TG Дастурамали василуи / TK Gumtama görkezmesi / UZ Yig'ishga oid ko'rsatma:



	
OS-KAG508-10	MAX 60 W



PL Skład zestawu / EN This set consists of / DE Bestandteile des Sets / RU Состав набора / CS Složení soupravy / SK Zloženie súpravy / HU A készlet tartalma / HR Sastav kompleta / FR Composition du kit / ES Composición del kit / IT Contenuto del kit / RO Setul include / LT Rinkinio turinys / LV Komplekta sastāvs / ET Komplekti komponendid / PT O conjunto inclui / BE Scknad komplekta / UK Склад набору / BG Състав на комплекта / SL Sestava kompleta / BS Sastav kompleta / SRP Sastav kompleta / SR Sastav kompleta / MK Sostavot na setot / MO Setul include: / AM Դասկարման լուսավոր / AZ Bu dəst əşyadəkildərləndən ibarətdir: / KA ეს ბავყინი ბუდედბა / KK Қоралтағы жиынтық құрамы / KY Топломдун нурамы / TG Мақмути маэуэр аз инхо иборат аст / TK Bu toplum öz içine alýar / UZ Ushbu to'plam quyidagilardan iborat







odpowiednim organem władz lokalnych, z punktem zbiórki odpadów lub z punktem sprzedaży, w którym kupił sprzęt. Więcej informacji na temat systemu zbiórki zużytego sprzętu oraz roli, jaką gospodarstwo domowe spełnia w przyczynianiu się do ponownego użycia i odzysku, w tym recyklingu, zużytego sprzętu znajduje się na stronie [www.gtv.com.pl](http://www.gtv.com.pl)

EN The symbol indicates separate collection for waste electrical and electronic equipment, which means that it must not be disposed of together with household waste. Products marked in this way may be harmful to human health and the environment, and therefore they require a special form of processing, in particular recycling, recovery or disposal. Proper treatment of waste electrical and electronic equipment contributes to avoid effects harmful to human health and the natural environment, as a result of the presence of hazardous components: substances, mixtures, components and improper landfilling and treatment of such equipment. The user is obliged to return such equipment to a designated collection point where waste electrical and electronic equipment is recycled. In order to get information on where and how to dispose of waste electrical and electronic equipment in an environmentally safe manner, the user should contact the relevant local government authority, the waste collection point or the point of sale where the equipment was purchased. More information on the waste collection system and the role that the household plays in contributing to re-use and recovery, including recycling, of waste electrical and electronic equipment is available at [www.gtv.com.pl](http://www.gtv.com.pl)

DE Das Symbol weist auf die getrennte Sammlung von Elektro- und Elektronikgeräten hin, was bedeutet, dass sie nicht zusammen mit anderen Abfällen entsorgt werden dürfen. Die so gekennzeichneten Produkte können für die menschliche Gesundheit und die Umwelt schädlich sein und erfordern daher eine besondere Behandlung, insbesondere Recycling, Verwertung oder Entsorgung. Der richtige Umgang mit Elektro- und Elektronik-Altgeräten trägt dazu bei, schädliche Folgen für die menschliche Gesundheit und die Umwelt zu vermeiden, die sich aus dem Vorhandensein von gefährlichen Bestandteilen ergeben: Stoffe, Gemische, Komponenten und unsachgemäße Lagerung und Behandlung solcher Geräte. Der Nutzer ist verpflichtet, Altgeräte bei einer ausgewiesenen Sammelstelle für das Recycling von Elektro- und Elektronikgeräten abzugeben. Für Informationen darüber, wo und wie gebrauchte Elektro- und Elektronikgeräte umweltgerecht entsorgt werden können, sollte sich der Benutzer an die zuständige örtliche Behörde, die Sammelstelle oder die Verkaufsstelle wenden, bei der er das Gerät erworben hat. Weitere Informationen über das Sammelsystem für Altgeräte und die Rolle der Haushalte bei der Wiederverwendung und Verwertung, einschließlich des Recyclings, von Altgeräten finden Sie unter [www.gtv.com.pl](http://www.gtv.com.pl)

RU Символ указывает на выборочный сбор использованного электрического и электронного оборудования, что означает, что его нельзя утилизировать вместе с другими отходами. Продукты, маркированные таким образом, могут быть вредными для здоровья человека и окружающей среды и поэтому требуют особой формы обработки, в частности переработки, восстановления или нейтрализации. Правильное обращение с использованным электрическим и электронным оборудованием позволяет избежать вреда для здоровья человека и окружающей природной среды последствий, возникающих в результате наличия в нем опасных компонентов: веществ, смесей, компонентов а также неправильного хранения и обработки такого оборудования. Пользователь обязан сдать использованное оборудование в специально отведенный пункт сбора для переработки отходов электрического и электронного оборудования. Для получения информации о том, где и как утилизировать использованное электрическое и электронное оборудование экологически безопасным способом, пользователь должен обратиться в соответствующий орган местного самоуправления, в пункт сбора отходов или в точку продажи, где было приобретено оборудование. Более подробная информация о системе сбора отработанного оборудования и роли домохозяйства в содействии повторному использованию и восстановлению, включая переработку, отработанного оборудования доступна на сайте [www.gtv.com.pl](http://www.gtv.com.pl)

CS Symbol označuje selektivní sběr použitého elektrického a elektronického zařízení, což znamená, že se tento nesmí likvidovat společně s ostatním odpadem. Takto označené produkty mohou být škodlivé pro lidské zdraví a životní prostředí, a proto vyžadují zvláštní formu zpracování, zejména recyklaci, opětovné využití nebo neutralizaci. Správné zacházení s použitými elektrickými a elektronickými zařízeními pomáhá předcházet následkům škodlivým pro lidské zdraví a životní prostředí, které vyplývají z přítomnosti nebezpečných složek: látek, směsí, součástí a nezápečných skladování a zpracování takových zařízení. Uživateli je povinen odevzdat elektrický odpad na určené sběrné místo k recyklaci odpadu vzniklého z elektrických a elektronických zařízení. Pro informace o tom, kde a jak likvidovat použité elektrické a elektronické zařízení způsobem bezpečným pro životní prostředí, by se měl uživatel obrátit na příslušný místní úřad, na sběrné místo odpadu nebo na prodejní místo, kde bylo zařízení zakoupeno. Více informací o systému zberu elektronického odpadu a ulohu, kterou domácnost hraje v přispívání k opětovnému použití a využití, včetně recyklace, elektronického odpadu naleznete na [www.gtv.com.pl](http://www.gtv.com.pl)

SK Symbol označuje selektivný zber použitých elektrických a elektronických zariadení, čo znamená, že sa nesmú likvidovať spolu s iným odpadom. Takto označené výrobky môžu byť škodlivé pre ľudské zdravie a životné prostredie, a preto vyžadujú špeciálnu formu spracovania, najmä recykláciu, zhodnocovanie alebo neutralizáciu. Správne zaobchádzanie s použitými elektrickými a elektronickými zariadeniami pomáha predchádzať následkom škodlivým pre ľudské zdravie a životné prostredie, ktoré vyplývajú z prítomnosti nebezpečných komponentov: látok, zmesí, komponentov a nesprávneho skladovania a spracovania takýchto zariadení. Užívateľ je povinný odovzdať odpadové zariadenie na určené zberné miesto na recykláciu odpadu vznikajúceho z elektrických a elektronických zariadení. Ak chcete získať informácie o tom, kde a ako zlikvidovať použité elektrické a elektronické zariadenia spôsobom bezpečným pre životné prostredie, používateľ by mal kontaktovať príslušný miestny úrad, zberné miesto odpadu alebo predajné miesto, kde bolo zariadenie zakúpené. Viac informácií o systéme zberu odpadových zariadení a ulohu, ktorú domácnosť zohráva pri prispievaní k opätovnému použitiu a zhodnocovaniu vrátane recyklácie odpadových zariadení, nájdete na [www.gtv.com.pl](http://www.gtv.com.pl)

HU A jelentőn a használt elektromos és elektronikus berendezések selektív gyűjtéséért, ami azt jelenti, hogy nem szabad más hulladékkal együtt kidobni. Az így felcímkézett termékek károsak lehetnek az emberi egészségre és a környezetre, ezért speciális feldolgozási formát igényelnek, különösen újrahasznosítást, hasznosítást vagy semlegesítést. Az használt elektromos és elektronikus berendezések szakszerű kezelése segít elkerülni az emberi egészségre és a természeti környezetre káros következményeket, amelyek a veszélyes összetevők jelenlétéből adódnak: anyagok, keverékek, komponensek, valamint az ilyen berendezések nem megfelelő tárolása és feldolgozása. A felhasználó köteles a hulladék berendezést az elektromos és elektronikus berendezésekben szarmazó hulladékok újrahasznosítására kijelölt gyűjtőhelyen leadni. A használt elektromos és elektronikus berendezések környezetbarát módon történő ártalmatlanításának helyére és módjára vonatkozó információkért a felhasználónak fel kellennie a kapcsolatot az illetékes helyi önkormányzatnál, a hulladékgyűjtő ponttal vagy azaz az érkeztetési ponttal, ahol a berendezést vásárolta. További információ a hulladék berendezések begyűjtéséről rendszeresen érhető, hogy a háztartás melyi szerepet játszik a hulladékok újrafelhasználásában és hasznosításában, beleértve az újrahasznosítást is, a [www.gtv.com.pl](http://www.gtv.com.pl) oldalon található.

HR Symbol označava selektivno prikupljanje rabljene električne i elektroničke opreme, što znači da se ona ne smije odlagati zajedno s drugim otpadom. Ovakvo označene proizvodi mogu biti štetni za ljudsko zdravlje i okoliš, te stoga zahtijevaju poseban oblik obrade, posebice recikliranje, oporabu ili neutralizaciju. Pravilno rukovanje rabljenom električnom i elektroničkom opremom pomaže u izbjegavanju posljedica

Štetnih za ljudsko zdravlje i prirodni okoliš, koje proizlaze iz prisutnosti opasnih komponenti: tvari, smjesa, komponente nepravilne pohrane i obrade take opreme. Korisnik je dužan otpadnu opremu predati na određeno sbornje mjesto za recikliranje otpada nastalog od električne i elektroničke opreme. Za informacije o tome gdje i kako zbirati korištenu električnu i elektroničku opremu na ekološki siguran način, korisnik se treba obratiti nadležnom tijelu lokalne samouprave, mjestu za prikupljanje otpada ili prodajnom mjestu gdje je oprema kupljena. Više informacija o sustavu prikupljanja otpadne opreme i ulozu koju kućanstvo ima u doprinosu ponovnoj upotrebi i oporabi, uključujući recikliranje, otpadne opreme dostupno je na [www.gtv.com.pl](http://www.gtv.com.pl)

FR Le symbole indique le tri des équipements électriques et électroniques usagés, ce qui signifie qu'ils ne doivent pas être jetés avec les autres déchets. Les produits ainsi étiquetés peuvent être nocifs pour la santé humaine et l'environnement et nécessitent donc une forme particulière de traitement, notamment le recyclage, la valorisation ou l'élimination. Le traitement correct des déchets d'équipements électriques et électroniques contribue à éviter les conséquences néfastes pour la santé humaine et l'environnement, résultant de la présence de composants dangereux : substances, mélanges, composants, stockage et traitement inappropriés de ces équipements. L'utilisateur est tenu de remettre les équipements usagés à un point de collecte désigné pour le recyclage des déchets d'équipements électriques et électroniques. Pour savoir où et comment éliminer les équipements électriques et électroniques usagés en respectant l'environnement, l'utilisateur doit contacter les autorités locales compétentes, le point de collecte ou le point de vente où il a acheté l'équipement. Pour plus d'informations sur le système de collecte des déchets d'équipements et le rôle des ménages dans la contribution à la réutilisation et à la valorisation, y compris le recyclage, des déchets d'équipements, consultez le site [www.gtv.com.pl](http://www.gtv.com.pl)

IT Il simbolo indica la recogida selectiva de los aparatos eléctricos y electrónicos usados, lo que significa que no deben desecharse con otros residuos. Los productos así marcados pueden ser perjudiciales para la salud humana y el medio ambiente, por lo que requieren un tratamiento especial, en particular el reciclaje, la recuperación o la eliminación. La correcta manipulación de los residuos de aparatos eléctricos y electrónicos contribuye a evitar las consecuencias nocivas para la salud humana y el medio ambiente, derivadas de la presencia de componentes peligrosos: sustancias, mezclas, componentes, así como el almacenamiento y la manipulación inadecuados de dichos aparatos. El usuario está obligado a entregar los equipos usados a un punto de recogida designado para el reciclaje de residuos de aparatos eléctricos y electrónicos. Para obtener información sobre dónde y cómo desear los residuos de aparatos eléctricos y electrónicos de forma segura para el medio ambiente, el usuario debe ponerse en contacto con la autoridad local correspondiente, el punto de recogida o el punto de venta donde adquirió el aparato. Para más información sobre el sistema de recogida de residuos de aparatos y el papel de los hogares en la contribución a la reutilización y recuperación, incluido el reciclaje, de los residuos de aparatos, consulte [www.gtv.com.pl](http://www.gtv.com.pl)

IT Il simbolo indica la raccolta differenziata di apparecchiature elettriche ed elettroniche usate, il che significa che non devono essere smaltiti insieme ad altri rifiuti. I prodotti etichettati in questo modo possono essere dannosi per la salute umana e l'ambiente e richiedono pertanto una forma speciale di lavorazione, in particolare il riciclaggio, il recupero o la neutralizzazione. La corretta gestione delle apparecchiature elettriche ed elettroniche usate aiuta ad evitare conseguenze dannose per la salute umana e l'ambiente naturale, derivanti dalla presenza di componenti pericolosi: sostanze, miscele, componenti e stoccaggio e trattamento impropri di tali apparecchiature. L'utente è obbligato a consegnare le apparecchiature di scarto a un punto di raccolta designato per il riciclaggio dei rifiuti generati da apparecchiature elettriche ed elettroniche. Per informazioni su dove e come smaltire le apparecchiature elettriche ed elettroniche usate in modo sicuro per l'ambiente, l'utente deve contattare l'autorità locale del governo competente, il punto di raccolta dei rifiuti o il punto di vendita in cui è stata acquistata l'apparecchiatura. Maggiori informazioni sul sistema di raccolta delle apparecchiature di scarto e sul ruolo svolto dalle famiglie nel contribuire al riutilizzo e al recupero, compreso il riciclaggio, delle apparecchiature di scarto sono disponibili su [www.gtv.com.pl](http://www.gtv.com.pl)

RO Simbolul indică a colectare separată a echipamentelor electrice și electronice usate, ceea ce înseamnă că acestea nu trebuie eliminate împreună cu alte deșeur. Produsele astfel etichetate pot fi dăunătoare pentru sănătatea umană și pentru mediu și, prin urmare, necesită o formă specială de tratament, în special reciclarea, recuperarea sau eliminarea. Eliminarea adecvată a deșeurilor de echipamente electrice și electronice ajută la evitarea consecințelor dăunătoare pentru sănătatea umană și mediu, care rezultă din prezența componentelor periculoase: substanțe, amestecuri și componente, precum și depozitarea și tratarea necorespunzătoare a acestor echipamente. Utilizatorul este responsabil pentru transmiterea echipamentului uzat la un punct de colectare a deșeurilor electrice și electronice cu scopul de reciclare a acestuia. Pentru informații privind locul și modul de eliminare a echipamentelor electrice și electronice usate în-tr-un mod sigur pentru mediu, utilizatorul trebuie să contacteze autoritatea locală competentă, punctul de colectare sau punctul de vânzare de unde a achiziționat echipamentul. Mai multe informații despre sistemul de colectare a deșeurilor de echipamente și despre rolul gospodăriilor în ceea ce privește contribuția la reutilizarea și recuperarea, inclusiv reciclarea, deșeurilor de echipamente pot fi găsite la [www.gtv.com.pl](http://www.gtv.com.pl)

LT Elektro ir elektroninis įrangos atliekos. Simbols žymi atrankinį naudotus elektros ir elektronikos įrangos surinkimą, o tai reiškia, kad šios negalima išmesti kartu su kitomis atliekomis. Taip paženklinėjami gali būti kenksmingi žmonių sveikatai ir aplinkai, todėl juos reikia apdoroti specialiu būdu, ypač perdirbiant, regeneruojant arba neutralizuojant. Tinkamas naudotos elektros ir elektroninės įrangos tvarkingas paderis išvengti žmonių sveikatai ir gamtinei aplinkai žalingo pažeidimo, atsirandančių dėl pavojingų komponentų: medžiagų, mišinių, komponentų ir netinkamo tokių įrangos laikymo bei apdorimo. Naudotojas privalo atiduoti įrangos atliekas į tam skirtą surinkimo punktą, skirtą elektros ir elektroninės įrangos atliekoms perdirbti. Norėdami gauti informacijos apie tai, kur ir kaip aplinkai saugius būdu išmesti panaudojotą elektros ir elektroninę įrangą, vartotojas turi kreiptis į atitinkamą vietos valdžios instituciją, įrengtą surinkimo punktą arba pardavimo vietą, kurioje įranga buvo pirktą. Daugiau informacijos apie įrangos atliekų surinkimo sistemą ir namų ūkio vaidmenį prisidedant prie pakartotinio įrangos atliekų naudojimo ir panaudojimo, įskaitant perdirbimą, rasite adresu [www.gtv.com.pl](http://www.gtv.com.pl)

LV Elektrisko un elektronisko iekārtu atkritumi ES: Simbols norāda selektīvu nolietoto elektrisko un elektronisko iekārtu savākšanu, kas nozīmē, ka to nedrīkst izmest kopā ar citiem atkritumiem. Šādi marķēti produkti var būt kaitīgi cilvēku veselībai un vidi, un tādēļ tiem ir nepieciešama īpaša apstrāde, jo īpaši pārstrāde, reģenerācija vai neitralizācija. Pareizā rīcība ar nolietotām elektriskajām un elektroniskajām iekārtām palīdz izvairīties no cilvēka veselībai un dabiskajai vidi kaitīgām sekām, kas izriet no bīstamu sastāvdaļu klātbūtnes: viasiemju, komponentu un šādu iekārtu nepareizas uzglabāšanas un apstrādes. Lietotājiem ir pienākums nolietotās iekārtas nodot noteiktā savākšanas punktā elektrisko un elektronisko iekārtu radīt atkritumu pārstrādi. Lai iegūtu informāciju par to, kur un kā vidi nekaitīgi veidot atbrīvoties no nolietotajām elektriskajām un elektroniskajām iekārtām, lietotājam jāzinas arī atbilstošo pašvaldības iestāžu, atkritumu savākšanas punktu vai tirzniecības vietu, kurā iekārtā iegādāta. Plašāka informācija par atkritumu savākšanas sistēmu un lomu, kādā mājaiemniecībai ir, veicot nolietotās iekārtas atkārtotu izmantošanu un reģenerāciju, tostarp otrreizēju pārstrādi, ir pieejama vietnē [www.gtv.com.pl](http://www.gtv.com.pl)

ET Sümbool tähistab kasutatud elektri- ja elektroniikaseadmete valikulist kogumist, mis tähendab, et neid ei tohi visata koos muude jäätmetega. Sellisil märgistatud tooted võivad olla kahjulikud inimeste tervisele ja keskkonnale ning vajavad seetõttu spetsiaalset töötlemist, eelkõige ringlusvõtet, taaskasutamist või neutraalseerimist. Kasutatud elektri- ja elektroniikaseadmete nõuetekohane



дамдэлэгдэнтэй нэгдсэн байдалд хэрэглэхэд зориулсан хэрэгсэлүүдийг ашиглахад анхаарна. Энэ гэрээг хэрэглэхэд зориулсан хэрэгсэлүүдийг ашиглахад анхаарна. Энэ гэрээг хэрэглэхэд зориулсан хэрэгсэлүүдийг ашиглахад анхаарна. Энэ гэрээг хэрэглэхэд зориулсан хэрэгсэлүүдийг ашиглахад анхаарна.

**KK** Таңба пайдаланыг электроник янзгаар хийхэд анхаарна. Таңба пайдаланыг электроник янзгаар хийхэд анхаарна. Таңба пайдаланыг электроник янзгаар хийхэд анхаарна. Таңба пайдаланыг электроник янзгаар хийхэд анхаарна.

**KY** Симбол колдонуулсан электроник янзгаар хийхэд анхаарна. Симбол колдонуулсан электроник янзгаар хийхэд анхаарна. Симбол колдонуулсан электроник янзгаар хийхэд анхаарна. Симбол колдонуулсан электроник янзгаар хийхэд анхаарна.

**TG** Рамз чамбыарын интхибуудад тагцлалт барьж авч ашиглана. Рамз чамбыарын интхибуудад тагцлалт барьж авч ашиглана. Рамз чамбыарын интхибуудад тагцлалт барьж авч ашиглана. Рамз чамбыарын интхибуудад тагцлалт барьж авч ашиглана.

**TK** Нvсэн, уланvйланvн электр янзгаар хийхэд анхаарна. Нvсэн, уланvйланvн электр янзгаар хийхэд анхаарна. Нvсэн, уланvйланvн электр янзгаар хийхэд анхаарна. Нvсэн, уланvйланvн электр янзгаар хийхэд анхаарна.

**UZ** Белгис ишлэлтгэн электр янзгаар хийхэд анхаарна. Белгис ишлэлтгэн электр янзгаар хийхэд анхаарна. Белгис ишлэлтгэн электр янзгаар хийхэд анхаарна. Белгис ишлэлтгэн электр янзгаар хийхэд анхаарна.

## PL

W celu zapewnienia właściwego użytkownika oraz bezpiecznego funkcjonowania instalacji należy postępować zgodnie z instrukcją obsługi. Należy zawsze wyłączać zasilanie przed przystąpieniem do instalacji, konserwacji, czy naprawy urządzenia. Instalację może wykonywać wyłącznie personel posiadający stosowne uprawnienia.

- odpowiednich do danego rodzaju podłoża.
- Należy zawsze mocno dokręcić śruby mocujące urządzenie do powierzchni.
- Nie przekraczać dopuszczalnych temperatur pracy. Jeżeli nie podano innej wartości urządzenie jest przystosowane do pracy w warunkach normalnych (temperatura otoczenia +25 °C).
- Konserwację/czyszczenie urządzeń do zastosowań wewnętrznych należy wykonywać za pomocą suchej szmatki, bez użycia materiałów ściernych, czy rozpuszczalników. Należy unikać kontaktu cieczy z częściami elektrycznymi.
- Podana moc i strumień świetlny może się różnić +/-5%.
- W przypadku wątpliwości dotyczących instalacji lub użytkowania urządzenia należy skontaktować się z producentem lub punktem sprzedaży.
- Aktualne wersje instrukcji użytkownika wyrobów elektrotechnicznych dostępne są na stronie dystrybutora [www.gtv.com.pl](http://www.gtv.com.pl)

Gwarancja nie obejmuje wad powstających w wyniku instalacji urządzenia niezgodnie z instrukcją, naprawy lub modyfikacji przez osoby nieuprawnione. Gwarancja nie obejmuje wad powstających w wyniku uszkodzeń mechanicznych oraz na skutek przepięć pochodzących z sieci zasilającej. Producent nie ponosi odpowiedzialności z tytułu uszkodzeń i szkód będących rezultatem niewłaściwego (niezgodnego z niniejszą instrukcją) zastosowania urządzeń. Jakkolwiek modyfikacja konstrukcji lub specyfikacji technicznej wyłącza odpowiedzialność producenta. Gwarancja obejmuje działania urządzenia. Zmiany parametrów wynikające z procesów chemicznych lub fizycznych (starzenia, żółknięcie, odbarwienie, matowienie itp.) nie podlegają roszczeniom gwarancyjnym.

Produkt spełnia wymagania wynikające z ustawodawstwa Unii Europejskiej i przepisów implementujących ją do prawa krajowego, przepisów Eurozajtyckiej Unii Celnej, Wielkiej Brytanii oraz Ukrainy. Więcej informacji znajduje się na stronie internetowej [www.gtv.com.pl](http://www.gtv.com.pl), w deklaracjach zgodności CE, UKCA oraz certyfikatach EAC i UKRSepr.

## EN

Follow the operating manual to make sure that you will operate the system in the correct manner, and that it will work safely

- Always remember to shut down the electric-power supply before installing, maintaining, or repairing the appliance.
- Installation can only be performed by personnel with the appropriate authorisations.
- Installation must be carried out according to the legal regulations in force.
- Do not touch live parts (including LED's when switched on).
- Never connect the fitting with a live feeder cable. First, connect the fitting to the feeder cable, and then connect the feeder cable to the mains.
- Never install the appliance on an unstable base, or one which is susceptible to vibrations.
- Different materials (bases) require different types of fixing. Always use the screws and stud-bolts appropriate for a given type of base.
- Always firmly tighten the bolts which fix the appliance to the base.
- Do not exceed the permissible working temperatures. Unless otherwise specified, this appliance is adapted to working in normal conditions (ambient temperature +25°C).
- Use a dry cloth to maintain clean appliances intended for indoor applications. Do not use any abrasive substances, or solvents. Prevent any contact between the liquid and electrical parts.
- The declared power rating and the value of the luminous flux might differ by +/- 5%.
- Contact the manufacturer or retail outlet if in doubt about installing or using the appliance.
- Up-to-date versions of user manuals on the use of electro-technical equipment are available on the distributor's website: [www.gtv.com.pl](http://www.gtv.com.pl).

The warranty does not cover any defects resulting from failure to install the appliance in compliance with the manual, or having it repaired or modified by unauthorised persons. The warranty does not cover defects caused by mechanical damage or by an overvoltage originating from the mains power supply. The manufacturer is not liable for any damage or loss resulting from improper (not in accordance with this manual) use of devices. The manufacturer accepts no responsibility if the design or technical specifications have been modified in any way whatsoever. The warranty applies to the operation of the device. Changes in parameters resulting from chemical or physical processes (ageing, yellowing, discolouring, matting, etc.) are not subject to warranty claims.

The product meets the requirements of the European Union legislation and regulations implementing them into national law, the Eurasian Customs Union, Great Britain and Ukraine regulations. More information is available on the website [www.gtv.com.pl](http://www.gtv.com.pl), in CE and UKCA declarations of conformity as well as EAC and UKRSepr certificates.

## DE

- Beachten Sie die Bedienungsanleitung, um den ordnungsgemäßen Gebrauch und den sicheren Betrieb der Anlage zu gewährleisten.
- Schalten Sie die Stromversorgung immer aus, bevor Sie das Gerät installieren, warten oder reparieren.
- Die Montage darf nur von Personal mit den entsprechenden Berechtigungen durchgeführt werden.
- Die Montage ist in Übereinstimmung mit geltenden Vorschriften durchzuführen.
- Berühren Sie keine spannungsführenden Teile (einschließlich LEDs).
- Die Leuchte darf nicht an ein unter Spannung stehendes Netzteil angeschlossen werden. Verbinden Sie zuerst die Leuchte mit dem Netzteil und dann das Netzteil mit dem Stromnetz.
- Das Gerät darf nicht auf einem instabilen oder vibrationsresistenten Untergrund installiert werden.
- Unterschiedliche Materialien (Untergründe) erfordern unterschiedliche Arten von Befestigungen. Verwenden Sie immer Schrauben und Dübel, die für den Untergrund geeignet sind.
- Ziehen Sie immer die Schraubfest, mit denen das Gerät an der Oberfläche befestigt wird.
- Überschreiten Sie nicht die zulässigen Betriebstemperaturen. Wenn nicht anders angegeben, ist das Gerät für den Betrieb unter normalen Bedingungen (Umgebungstemperatur +25 ° C) ausgelegt.
- Die Wartung / Reinigung von Geräten für den internen Gebrauch sollte mit einem trockenen Tuch ohne die Verwendung von Scheuermitteln oder Lösungsmitteln durchgeführt werden. Der Kontakt der Flüssigkeiten mit elektrischen Teilen soll vermieden werden.
- Die angegebene Leistung und der Lichtstrom können um +/- 5% variieren.
- Bei Zweifeln hinsichtlich der Montage oder des Gebrauchs des Geräts wenden Sie sich bitte an den Hersteller oder an die Verkaufsstelle.

• Aktuelle Versionen der Gebrauchsanweisung für elektrotechnische Produkte sind auf der Website des Händlers unter [www.gtv.com.pl](http://www.gtv.com.pl) verfügbar.

Die Garantie umfasst keine Mängel, die aus der unsachgemäßen Montage des Geräts oder aus Reparaturen und Änderungen durch unbefugte Personen resultieren. Die Garantie erstreckt sich nicht auf Mängel, die durch mechanische Beschädigungen und Überspannungen aus dem Netz entstehen. Der Hersteller haftet nicht für Schäden, die durch unsachgemäßen (dieser Anleitung nicht gemäßen) Gebrauch der Geräte entstehen. Jede Änderung der Konstruktion oder der technischen Spezifikation schließt die Haftung des Herstellers aus. Die Garantie gilt für den Betrieb des Gerätes. Parameteränderungen, die sich aus chemischen oder physikalischen Prozessen ergeben (Alterung, Vergilbung, Verfärbung, Mattierung usw.), unterliegen nicht der Gewährleistung.

Das Produkt entspricht den Anforderungen der EU-Gesetzgebung und den Verordnungen zu deren Umsetzung im nationalen Recht. Weitere Informationen finden Sie unter [www.gtv.com.pl](http://www.gtv.com.pl) und in der Konformitätserklärung

## RU

Чтобы обеспечить надлежащее использование и безопасную эксплуатацию установки, следуйте инструкции по эксплуатации.

- Всегда выключайте питание перед началом установки, обслуживания или ремонта устройства.
- Установка может выполняться только персоналом с соответствующей квалификацией.
- Установка должна производиться в соответствии с действующими правилами.
- Не прикасайтесь к элементам, находящимся под напряжением (в том числе к светящимся светодиодам).
- Светильник нельзя подключать к источнику питания под напряжением. Сначала подключите светильник к источнику питания, а затем источнику питания к сети.
- Не устанавливайте устройство на нестабильном или подверженном вибрациям основании
- На разных материалах (основаниях) требуются различные типы крепежных элементов. Всегда используйте винты и дюбели, подходящие для данного типа основания.
- Всегда крепко затягивайте винты, которые крепят устройство к поверхности.
- Не превышайте допустимые рабочие температуры. Если не указано иное, устройство предназначено для работы в нормальных условиях (температура окружающей среды +25°C).
- Обслуживание/очистка устройств для внутреннего применения должны выполняться сухой тканью без использования абразивов или растворов. Избегайте контакта жидкости с электрическими деталями.
- Данная мощность и световой поток могут изменяться на +/- 5%.
- Если у вас возникли сомнения относительно установки или использования устройства, обратитесь к производителю или в точку продажи.
- Текущие версии инструкций по использованию электротехнических изделий доступны на веб-сайте дистрибьютора по адресу: [www.gtv.com.pl](http://www.gtv.com.pl)

Гарантия не распространяется на дефекты, возникшие в результате установки осветительного прибора не в соответствии с инструкцией, его ремонта или модификации неуполномоченными лицами. Гарантия не распространяется на дефекты, возникшие в результате механических повреждений и в результате перепадов напряжения в сети питания. Производитель не несет ответственности за повреждение и ущерб, возникшие в результате ненадлежащего (не в соответствии с инструкцией) использования светильника. Какая-либо модификация конструкции или технической спецификации исключает ответственность производителя. Гарантия распространяется на работу светильника. Изменение параметров, вытекающее из химических и физических процессов (старение, потемнение, обесцвечивание, потускнение и т. п.), не подпадает под гарантийные требования.

Срок службы изделия - неограниченный

Гарантия - 3 года;

Продукт соответствует требованиям законодательства Европейского Союза. Изделие соответствует требованиям ТР ТС 004/2011 „О безопасности низковольтного оборудования“, ТР ТС 020/2011 „Электромеханическая совместимость технических средств“, ТР ТС 037/2016 „Об ограничении применения опасных веществ в изделиях электротехники и радиотехники. Более подробную информацию можно найти на сайте [www.gtv.com.pl](http://www.gtv.com.pl) и в декларациях о соответствии.

Дата производства - указана на упаковке.

Изготовитель: GTV Poland S.A., ul. Przejazdowa 21, 05-800 Pruszków, Polska, Китай.

Филиал изготовителя: City Key International Co Ltd., No19, Chaowai street, Beijing, China, Китай.

Страна изготовления - Китай.

## CS

Pro zajištění správného používání a bezpečného fungování instalace je nutné postupovať podľa návodu k obsluze.

- Než pristúpite k instalácii, odtrhnite alebo opravte zariadenie, vždy vypnite napájanie.
- Instaláciu môže provádieť pouze personál disponujúci príslušným oprávnením.
- Instaláciu provedte v súlade s platnými predpismi.
- Nedotýkajte sa živých častí (včetně svítících diod LED).
- Nepripojujte svitidlo ke zdroji pod napätím. Najprv pripojte svitidlo ke zdroji a teprve poté zapojte zdroj do napájacej siete.
- Zariadenie nainštalujte na nestabilnom podklade alebo na povrchu vystaveném vibráciám.
- Různé materiály (podklady) vyžadujú rôzne typy závitníkov. Vždy použijte vruty a hmoždinky vhodné pro daný druh podkladu.
- Vždy řádně dotahujte šrouby pro připevnění zařízení k povrchu.
- Nepřesahujte přípustnou pracovní teplotu. Pokud není uvedeno jinak, je zařízení přizpůsobeno pro práci v běžných podmínkách (okolní teplota +25 °C).
- Udržbu/čištění zařízení pro použití v interiéru provádějte pomocí suchého hadříku bez použití abrazivních materiálů nebo rozpouštědel. Zabráňte kontaktu elektrických dílů s kapalinou
- Uvedený výkon a světelný tok se mohou lišit +/- 5 %.

• V prípade pochybností ohľadne instalácie alebo používania zariadenia kontaktujte výrobcu alebo predajcu.

• Aktuální verze návodu k použití elektrotechnických výrobků jsou dostupné na stránkách distributora [www.gtv.com.pl](http://www.gtv.com.pl)

Záruka se nevztahuje na vady vzniklé jako následek instalace zařízení provedené v rozporu s návodem, opravou nebo úpravou neoprávněnými osobami. Záruka se nevztahuje na vady způsobené mechanickým poškozením a v důsledku přepětí pocházejících ze sítě. Výrobce neodpovídá za poškození a škody vzniklé v důsledku nesprávného použití zařízení (v rozporu s tímto návodem). Jakákoliv modifikace konstrukce nebo technické specifikace vylučuje odpovědnost výrobce. Záruka se vztahuje na provoz zařízení. Změny parametrů vyplývající z chemických nebo fyzikálních procesů (stárnutí, žloutnutí, zbarvení, matování atd.) nepodléhají reklamaci.

Výrobek splňuje požadavky právních předpisů Evropské unie a předpisů, které je implementují do vnitrostátního práva. Více informací naleznete na [www.gtv.com.pl](http://www.gtv.com.pl) a v prohlášení o shodě.

## SK

Na zabezpečenie správneho používania a bezpečného fungovania systému, dodržiavajte pokyny a odporúčania uvedené v používateľskej príručke.

- Vždy pred montážou, vykonávaním údržby či opravy zariadenia odpojte zariadenie od el. napätia.
- Montáž môžu vykonať iba osoby s náležitými kvalifikáciami a oprávneniami.
- Montáž vykonajte podľa platných miestnych predpisov a noriem.
- Nedotýkajte sa častí pod napätím (vrátane svietiacich diód LED).
- Svetidlá nepripájajte k adaptéru, ktorý je pripojený k el. napätiu. Najprv pripojte svetidlo k nepripojenému adaptéru a až potom pripojte adaptér k el. napätiu.
- Zariadenie nemontujte na nestabilnom podklade ani na podklade nachýňanom na vibrácie.
- Různé materiály (podklady) vyžadujú inú typy upevnenia. Vždy používajte skrutky a rozperné kolíky vhodné pred daný typ podkladu.
- Skrutky, ktorými je zariadenie upevnené k povrchu, vždy silno dotiahnite.
- Nepresahujte prípustnú pracovnú teplotu. Ak nie je uvedené inak, zariadenie je prispôbené na používanie v normálnych podmienkach (teplota prostredia +25 °C).
- Zariadenia určené na používanie v interiéru udržiavajte/čistite pomocou suchej handričky, nepoužívajte drsné materiály či rozpúšťadlá. Zabráňte kontaktu kvapalin s elektrickými prvkami.
- Uvedený výkon a svetelný tok sa môžu líšiť o +/- 5 %.
- V prípade, ak máte pochybnosti týkajúce sa montáže alebo používania zariadenia, kontaktujte výrobcu alebo predajcu.
- Aktuálne verzie užívateľských príručiek elektrotechnických výrobkov sú dostupné na webovej stránke distribútora [www.gtv.com.pl](http://www.gtv.com.pl).

Záruka sa nevztahuje na chyby, ktoré vznikli následkom montáže zariadenia vykonanej v rozpore s touto príručkou, následkom opravy alebo úpravy vykonanej neoprávnenou osobou. Záruka sa nevztahuje na chyby, ktoré vznikli následkom mechanických poškodení a následkom skratov pochádzajúcich z el. siete. Výrobca neodpovedá za poškodenia a škody, ktoré boli spôsobené následkom nesprávneho (v rozpore s touto príručkou) použitia zariadenia. V prípade akékoľvek opravy konštrukcie alebo technickej špecifikácie výroba nenesie žiadnu zodpovednosť. Záruka sa týka iba fungovania zariadenia. Záruka sa nevztahuje na zmeny parametrov, ktoré vyplývajú z chemických alebo fyzikálnych procesov (starnutie, žltnutie, strata farby, strata lesku ap.)

Výrobok spĺňa požiadavky právnych predpisov Európskej únie a predpisov, ktoré ich implementujú do vnútroštátneho práva. Viac informácií nájdete na [www.gtv.com.pl](http://www.gtv.com.pl) a vo vyhlásení o zhode.

## HU

A berendezés rendeltetészerű használatá és biztonságos üzemeltetése érdekében kövesse a használati útmutatót.

- Beszerelés, karbantartás vagy javítás előtt mindig kapcsolja le a készüléket a villamos hálózatról.
- A beszerelés kizárólag megfelelő jogosultsággal rendelkező személyek hajthatja végre.
- A beszerelést a vonatkozó előírásoknak megfelelően kell végrehajtani.
- Ne érintse meg a feszültség alatt lévő elemeket (többek között a LED lámpát).
- A lámpatestet nem szabad feszültség alatt lévő tápegységgel összekötni. A lámpatestet először a tápegységgel kell összekötni, melyet csak ezt követően szabad áramhoz csatlakoztatni.
- A termék nem szabad instabil vagy rezgésre hajlamos felületre szerelni
- Különböző anyagok (felületek) különböző rögzítési módszert igényelnek. Használjon mindig az adott felülethez megfelelő csavart és tiplit.
- A készülékelt a felülethez rögzítők csavarokat mindig erősen meg kell húzni.
- Ne lépje túl a megengedett működési hőmérsékletet. Ha az ellenkezője nem kerül külön feltüntetésre, a termék csak normális körülmények között működhet (+25 °C környezeti hőmérséklet).
- A beltéri rendeltetésű termékek karbantartását/tisztítását száraz ronggyal, szűrőszerek és oldószerek használata nélkül kell végrehajtani. Az elektromos alkatrészekbe nem kerülhet folyadék.
- A megadott teljesítmény és fényáram +/-5% mértékben eltérhet.
- A termék beszerelésére vagy használatára vonatkozó kérdések esetén keresse a gyártót vagy az értékesítési pontot.
- Az elektromos termékek használati útmutatóinak aktuális változata a forgalmazó honlapján, a [www.gtv.com.pl](http://www.gtv.com.pl) weblapon található.

A garancia nem terjed ki a használati útmutatóban leírtaktól eltérő beszerelésből, javításból, vagy javasoltan személyek által végzett módosításból eredő károkra. A garancia nem felel a mechanikus sérülésekből, valamint a villamosenergia-hálózatból érkező túlfeszültségből eredő károkat. A gyártó nem felel a termék nem rendeltetésűként (jelen használati útmutatóban leírtaktól eltérő) használatából eredő károkokért és sérülésekért. A szerkeszt vagy a műszaki tulajdonságok bármilyen nem módosítása kizárja a gyártó felelősségét. A garancia a készülék működéséét fed. A garancia a kémiai és fizikai (örögződés, sárgulás, elszineződés, mattulás stb.) folyamatokból eredő paraméter-változásokra nem vonatkozik.

A termék megfelel az európai uniós jogszabályok és az azokat nemzeti jogba átültető rendeletek követelményeinek. További információk a [www.gtv.com.pl](http://www.gtv.com.pl) weblapon és a megfelelőségi nyilatkozatban található.

Za pravilno korištenje i siguran rad instalacije postupajte u skladu s uputama za upotrebu.

- Uvijek isključite napajanje prije nego počnete s radovima na instalaciji, održavanju ili popravku uređaja.
- Radove na instalaciji može obavljati isključivo osoblje koje je za to ovlašteno.
- Radovi na instalaciji mogu se obavljati u skladu s važećim propisima.
- Ne smije se dirati dijelove pod naponom (uključujući i LED diode).
- Nemojte priključivati svjetiljku na punjač dok je pod naponom. Prvo priključite svjetiljku na punjač, a tek onda uključite punjač u mrežu.
- Nemojte instalirati uređaj na nestabilnoj ili klizavoj podlozi.
- Različiti materijali (podloge) zahtijevaju različite načine pričvršćivanja. Uvijek koristite tiple i vijke prikladne za konkretnu vrstu podloge.
- Uvijek čvrsto zavrnite vijke za pričvršćivanje uređaja na površinu.
- Nemojte prekoračiti dozvoljene temperature rada. Ako nije drugačije određeno, uređaj je prilagođen za rad u normalnim uvjetima (temperatura okoline +25 °C).
- Održavanje/čišćenje uređaja za unutarnje primjene izvedite pomoću suhe krpice, bez ikakvih abrazivnih sredstava ili otapala. Izbjegavajte kontakt tekućine s električnim dijelovima.
- Navedena snaga i svjetlosni tok mogu se razlikovati za +/-5 %.
- U slučaju da imate bilo koje nedoumice u svezi s instalacijom ili korištenjem uređaja, obratite se proizvođaču ili prodajnom mjestu.
- Aktuelne inačice uputa za upotrebu elektrotehničkih proizvoda dostupne su na internetskoj stranici distributera [www.gtv.com.pl](http://www.gtv.com.pl).

Jamstvo ne pokriva kvarove koji su posljedica ugradnje uređaja suprotno uputama za uporabu, popravka ili izmjena od strane neovlaštenih osoba. Jamstvo ne pokriva kvarove uzrokovane mehaničkim oštećenjem i prenapona koji dolaze iz mreže. Proizvođač nije odgovoran za kvarove i štete nastale uslijed nepromišljenosti korisnika uređaja (koje nije u skladu s ovim uputama za uporabu). Svaka izmjena konstrukcije ili tehničke specifikacije isključuje odgovornost proizvođača. Jamstvo se odnosi na rad uređaja. Promjene parametara koje nastaju kao posljedica kemijskih ili fizičkih procesa (starenje, žučenje, obojavanje, oštećenje, itd.) ne podliježu jamstvenim zahtjevima.

Proizvod ispunjava zahtjeve zakonodavstva Europske unije i propisa koji ih implementiraju u nacionalno zakonodavstvo. Više informacija dostupno je na web stranici [www.gtv.com.pl](http://www.gtv.com.pl) i u izjavi o sukladnosti.

## FR

Respecter les instructions du mode d'emploi pour assurer un bon usage et la sûreté de l'installation.

- Toujours couper l'alimentation avant de procéder à l'installation, à l'entretien ou à la réparation du matériel.
- Uniquement le personnel certifié peut procéder à l'installation.
- L'installation doit être conforme à la réglementation en vigueur.
- Ne touchez pas les éléments sous tension (y compris les DEL).
- Il est interdit de connecter les luminaires à l'alimentation sous tension. En premier lieu, brancher le luminaire à l'alimentation, et seulement après relier l'alimentation au secteur.
- Il ne faut pas installer le matériel sur un support instable ou vulnérable aux vibrations.
- Les choix de fixation doit être adapté aux différents types matériaux (supports). Toujours utiliser des vis et des boulons conçus pour le support donné.
- Toujours serrer correctement les vis de fixation du matériel au support.
- Ne pas dépasser les températures de fonctionnement admissibles. Sauf indication contraire, le matériel est adapté à une utilisation dans des conditions normales (température ambiante +25 °C).
- Nettoyer et entretenir le matériel prévu pour un usage intérieur à l'aide d'un chiffon sec, sans appliquer de produits abrasifs ou de solvants. Éviter le contact d'un liquide avec des pièces électriques.
- La puissance indiquée et le flux lumineux peuvent varier +/-5%.
- En cas de doute concernant l'installation ou l'exploitation du matériel, contacter le fabricant ou le point de vente.
- Des versions mises à jour des modes d'emploi des produits électrotechniques sont disponibles sur le site web du distributeur [www.gtv.com.pl](http://www.gtv.com.pl).

La garantie ne couvre pas les défauts résultant d'une installation de l'appareil non conforme aux instructions, des réparations ou modifications par des personnes non autorisées. La garantie ne couvre pas les défauts causés par des dommages mécaniques et par des surtensions provenant de l'alimentation secteur. Le fabricant n'est pas responsable des dommages résultant d'une utilisation incorrecte (non conforme à ce manuel) des appareils. Toute modification de la conception ou des spécifications techniques exclut la responsabilité du fabricant. La garantie s'applique au fonctionnement de l'appareil. Les modifications de paramètres résultant de processus chimiques ou physiques (vieillesse, jaunissement, décoloration, ternissement, etc.) ne sont pas couvertes par la garantie.

Le produit répond aux exigences des directives de l'Union européenne et des règlements les transposant en droit national. Pour plus d'informations, consultez [www.gtv.com.pl](http://www.gtv.com.pl) et la déclaration de conformité.

## ES

Para garantizar un uso correcto y un funcionamiento seguro de la instalación, siga siempre los procedimientos descritos en el manual de uso.

- Antes de proceder a la instalación, mantenimiento o reparación del aparato, desconecte siempre la alimentación.
- La instalación podrá ser llevada a cabo solo por un personal con los respectivos permisos.
- La instalación deberá hacerse de acuerdo con las disposiciones legales en vigor.
- No tocar los elementos activos (LEDs incluidos).
- Está prohibido conectar las luminarias con el alimentador bajo tensión. Primero conectar la luminaria con el alimentador, luego el alimentador con la red de alimentación.
- Está prohibido instalar el aparato en un suelo inestable o susceptible de vibraciones.
- Diferentes materiales (suelos) requieren distintos tipos de fijaciones. Use siempre pernos y tacos según el tipo de suelo.
- Apriete siempre bien los tornillos de fijación del aparato al suelo.
- No exceda las temperaturas de trabajo permitidas. Salvo que se indique lo contrario, el aparato

- puede trabajar en condiciones normales (temperatura ambiente de +25 °C).
- Efectúe el mantenimiento / la limpieza de aparatos para uso en interiores con un paño seco, sin aplicar materiales abrasivos o solventes. Evite el contacto del líquido con las partes eléctricas.
- La potencia y el flujo luminoso indicados podrán divergir en un +/-5%.
- Si tiene dudas en cuanto a la instalación o uso del aparato, póngase en contacto con el fabricante o el punto de venta.
- Las versiones actuales del manual de uso de los productos electrónicos están disponibles en la página del distribuidor: [www.gtv.com.pl](http://www.gtv.com.pl)

La garanzia na cobre defectos derivados de la instalación no conforme con el manual, reparación o mantenimiento efectuados por personas no autorizadas. La garantía no cobre defectos surgidos por daños mecánicos ni por sobretensiones de la red de alimentación. El fabricante no se hace responsable de daños y perjuicios resultantes del uso incorrecto de aparatos (desconforme con el manual). Cualquier modificación de la estructura o las especificaciones técnicas excluye la responsabilidad del fabricante. La garantía se aplica al funcionamiento del aparato. Los cambios de parámetros resultantes de procesos químicos o físicos (envejecimiento, amarilleamiento, decoloración, deslustre, etc.) no están cubiertos por la garantía.

El producto cumple con los requisitos de la legislación de la Unión Europea y la normativa complementaria de la legislación nacional. Puede encontrar más información en la página web [www.gtv.com.pl](http://www.gtv.com.pl) y en la declaración de conformidad.

## IT

Per garantire il corretto uso e il funzionamento sicuro dell'impianto, occorre osservare le istruzioni d'uso.

- Occorre sempre staccare la corrente prima di eseguire l'installazione, la manutenzione o la riparazione del prodotto.
- L'impianto può essere realizzato solo da personale con le adeguate abilitazioni.
- L'impianto deve essere realizzato conformemente alle norme vigenti.
- Non toccare gli elementi sotto tensione (compresi i diodi luminosi LED).
- Non collegare la plafoniera all'alimentatore sotto tensione. Prima occorre collegare l'alimentatore all'alimentatore e solo dopo l'alimentatore alla corrente.
- Non montare il prodotto su una superficie instabile o soggetta a vibrazioni.
- Diversi materiali (superfici) richiedono diversi tipi di fissaggi. Usa sempre le viti e i tasselli adatti ad un determinato tipo di superficie.
- Occorre sempre avvitare bene le viti di fissaggio del prodotto sulla superficie.
- Non superare la temperatura di esercizio ammissibile. Se non diversamente specificato, il prodotto è adatto all'uso nelle condizioni normali (con la temperatura ambiente pari a +25 °C).
- La manutenzione/pulizia dei prodotti dedicati all'uso esterno deve essere eseguita con uno straccio asciutto, senza l'uso di materiali abrasivi e solventi. Evitare il contatto del liquido con le parti elettriche.
- La potenza e il flusso luminoso può differenziarsi del +/-5%.
- In caso di dubbi circa l'installazione o l'uso del prodotto, contattare il produttore o il punto vendita.
- Le attuali versioni delle istruzioni d'uso dei prodotti elettrotecnici, sono disponibili sul sito del distributore [www.gtv.com.pl](http://www.gtv.com.pl)

La garanzia non copre i difetti sorti a causa dell'installazione del prodotto in modo non conforme alle istruzioni, della riparazione o modifica da parte di persone non autorizzate. La garanzia non copre difetti causati da danni meccanici e sovratensioni provenienti dalla rete elettrica. Il produttore non è responsabile dei danneggiamenti e danni dovuti all'uso improprio (non conforme al presente manuale d'uso) degli apparecchi. Qualsiasi modifica alla costruzione o ai dati tecnici, esonera il produttore da ogni responsabilità. La garanzia si riferisce al funzionamento dell'apparecchio. Le modifiche dei parametri risultanti dai processi chimici o fisici (invecchiamento, ingiallimento, scolorimento, opacizzazione ecc.) non possono essere soggetti alle richieste di garanzia.

Il prodotto è conforme ai requisiti della legislazione dell'Unione Europea e ai regolamenti che la recepiscono nel diritto nazionale. Maggiori informazioni sono reperibili su [www.gtv.com.pl](http://www.gtv.com.pl) e nella dichiarazione di conformità.

## RO

În scopul de a asigura o utilizare corectă și o operare în siguranță a instalației, urmați instrucțiunile.

- Opriți întotdeauna alimentarea înainte de instalare, întreținerea sau repararea dispozitivului.
- Instalația poate fi efectuată exclusiv de către un personal calificat care deține autorizările necesare.
- Instalația trebuie efectuată în conformitate cu reglementările în vigoare.
- Nu atingeți elementele aflate sub tensiune (inclusiv diodele LED aprinse).
- Corpul de iluminat nu trebuie să fie conectat la o sursă de alimentare aflată sub tensiune electrică. Mai întâi, conectați corpul de iluminat la sursa de alimentare și apoi sursa de alimentare la rețeaua electrică.
- Nu instalați dispozitivul pe un suport instabil sau supus la vibrații
- Diferite materiale (substraturi) necesită diferite tipuri de elemente de fixare. Utilizați întotdeauna șuruburi și dibluri potrivite pentru tipul de substrat.
- Trebuie să strângeți întotdeauna șuruburile de fixare a dispozitivului pe suprafață.
- Nu depășiți temperaturile de funcționare admise. Dacă nu se specifică altfel, dispozitivul este proiectat să funcționeze în condiții normale (temperatura ambientată +25 °C).
- Întreținerea/curățarea dispozitivelor de interior trebuie să fie realizată folosind o cârpă uscată, fără materiale abrazive sau solvenți. Trebuie evitat contactul lichidelor sau componentele electrice.
- Puterea și fluxul luminos pot varia +/-5%.
- În caz de dubii cu privire la instalarea sau utilizarea dispozitivului, vă rugăm să contactați producătorul sau distribuitorul.
- Versiunile actuale ale instrucțiunilor de utilizare a produselor electrotehnice sunt disponibile pe site-ul distribuitorului [www.gtv.com.pl](http://www.gtv.com.pl)

Garanția nu acoperă defectele care rezultă din instalarea dispozitivului în neconformitate cu instrucțiunile, reparațiile sau modificarea acestuia de persoane neautorizate. Garanția nu acoperă defectele cauzate de deteriorările mecanice și supratensiunile care provin din rețeaua de alimentare electrică. Producătorul nu este răspunzător pentru daunele rezultate din utilizarea necorespunzătoare (care nu este în concordanță cu aceste instrucțiuni) a dispozitivelor. Orice modificare a construcției sau specificațiilor tehnice exclude răspunderea producătorului. Garanția se referă la funcționarea dispozitivului. Modificările parametrilor care rezultă din procese chimice sau fizice (îmbătrânire, îngălbenire, decolorare, ștergere, etc.) nu fac



## оbietul revendicărilor de garanție.

Produsul respectă cerințele legislației Uniunii Europene și ale reglementărilor de transpunere a acesteia în legislația națională. Mai multe informații pot fi găsite pe site-ul [www.gtv.com.pl](http://www.gtv.com.pl) și în declarația de conformitate.

## LT

Siekiant užtikrinti tinkamą įrenginio naudojimą ir saugų veikimą, būtina laikytis naudojimo instrukcijos.

- Prieš pradėdami įrenginio instaliavimą, priežiūrą ar taisymą - visada išjunkite maitinimą.
- Įrengimą gali atlikti tik atitinkamas įgaliotumas turintis darbuotojas.
- Įrengimas turi būti atliekamas pagal galiojančius reikalavimus.
- Nėliesti įtamposių elementų [įskaitant šviečiančius LED diodus].
- Negalima jungti šviestuvo prie maitinimo bloko su jampa. Pirmaisiai reikia prijungti šviestuvą prie maitinimo bloko, o po to maitinimo bloką prie maitinimo tinklo.
- Negalima įrengti prietaiso ant nestabiliu ar vida virėjimui linkusio pagrindo.
- Skirtingoms medžiagoms (pagrindams) reikalingos skirtingos tvirtinimo detalės. Visada naudoti pagrindo tipui tinkančius varžtus ir kaiščius.
- Prieišais prieš paviršius tvirtinamus varžtus visada reikia tvirtinti priveržti.
- Neviršyti leistinos darbinės temperatūros. Jei nenurodyta kitaip, prietaisas skirtas veikti normaliomis sąlygomis (aplinkos temperatūra +25° C).
- Vdiniam naudojimui skirtų prietaisų priežiūra/valymas turėtų būti atliekamas sausu skudurėliu, be abrazyvinių medžiagų ar tirpiklių. Vengti skyčio kontakto su elektrinėmis dalimis.
- Nurodyta galia ir šviessos srautas gali skirtis +/- 5%.
- Jei kyla abejonių dėl prietaiso įrengimo ar naudojimo reikia kreiptis į gamintoją arba pardavimo vietą.
- Aktualios elektrotechninių gaminių naudojimo instrukcijų versijos pateikiamos platintojo tinklalapyje [www.gtv.com.pl](http://www.gtv.com.pl)

Garantija neapima defektų, atsiradusių dėl instrukcijoms prieštaraujančio įrenginio montavimo, neteisėtų asmenų taisymų ar modifikacijų. Garantija netaikoma defektams, atsiradusiems dėl mechaninių pažeidimų ir dėl viršįtampių atsiradusių iš maitinimo tinklo. Gamintojas neatsako už žalos atsiradusias dėl netinkamo prietaisų naudojimo (neatitinkančio šios instrukcijos). Gamintojas neatsako už bet kokius struktūros ar techninės specifikacijos pakeitimus. Garantija taikoma įrenginio veikimui. Parametrai pokyčiams atsiradusiems dėl cheminių ar fizinių procesų (senėjimas, geltonumas, spalvos pasikeitimas, matinimas ir pan.) garantija netaikoma.

Produktas atitinka Europos Sąjungos teisės aktų ir juos į nacionalinę teisę perkeliančių teisės aktų reikalavimus. Daugiau informacijos rasite interneto svetainėje [www.gtv.com.pl](http://www.gtv.com.pl) ir atitiktis deklaracijoje.

## LV

Lai nodrošinātu instalācijas parezu lietošanu un drošu ekspluatāciju, lūdzu, ievērojiet lietošanas instrukciju.

- Vienmēr izslēdziet barošanu pirms ierīces uzstādīšanas, apkopes vai remonta.
- Uzstādīšanu drīkst veikt tikai personaļs, kuram ir atbilstoša kvalifikācija.
- Uzstādīšana jāveic sācēkān ār spēkā esošajam likumam.
- Nepieskarieties zem sprieguma esošiem elementiem (tostarp gaismas diočiem).
- Nedrīkst savienot gaismekli ar barošanas bloku zem sprieguma. Visspiris ir jāsavieno gaismekli ar barošanas bloku, un tikai pēc tam barošanas bloku ar barošanas tīklu.
- Nedrīkst uzstādīt ierīci uz pamates, kas ir nestabila vai jūtīga pret vibrācijām.
- Dažādiem materiāliem (pamatnēm) ir vajadzīgi dažādu veidu stiprinājumi. Vienmēr izmantojiet skrūves un tapas, kas piemērotas dotajam pamatsnes veidam.
- Vienmēr ir stingri jāpievelk skrūves, kuras piestiprina ierīci pie virsmas.
- Nepārsniedziet pieļaujamās darba temperatūras. Ja nav norādīts savādāk, ierīce ir pielāgota darbam normālos apstākļos (apkārtnē temperatūra +25 °C).
- Iekšēluju ierīču apkopi/tīrīšanu ir jāveic ar sausu drānu, neizmantojot abrazyvus materiālus vai šķīdinātājus. Nelaujiet šķīdriem nonākt kontaktā ar elektriskām daļām.
- Sniegāt jāuda un gaismas plūsuma var atšķirties par +/-5%.
- Ja rodas šaubas par ierīces uzstādīšanu vai lietošanu, lūdz, sazinieties ar ražotāju vai tirdzniecības vietu.
- Pāršreizējas elektrotehnikas izstrādājumu lietošana rokasgrāmatu versijā ir pieejamas izplatītāja tīmekļa vietnē [www.gtv.com.pl](http://www.gtv.com.pl)

Garantija neattiecas uz defektiem, kas radušies ierīces uzstādīšanas neatbilstoši instrukcijai, nepilnvarotu personu veikta remonta vai modifikāciju rezultātā. Garantija neattiecas uz defektiem, kas radušies mehāniskā bojājumā un barošanas tīkla pārsrieguma rezultātā. Ražotājs neatbild par bojājumiem un kaitējumiem, kas radušies nepareizas (sāsi instrukcijai neatbilstošas) ierīču lietošanas dēļ. Jēkādā konstrukcijas vai tehniskās specifikācijas modifikācija izslēdz ražotāja atbildību. Garantija attiecas uz ierīces darbību. Garantija neattiecas uz raksturlielumu izmaiņām, kas saistītas ar ķīmiskiem vai fiziskiem procesiem (novocošanās, dzeltēšana, krāsas izmaiņas, blāvēšana u. tml.).

Izstrādājums atbilst Eiropas Savienības tiesību aktu prasībām un noteikumiem, kas tos ievieš valsts tiesību aktos. Plašāka informācija atrodama [www.gtv.com.pl](http://www.gtv.com.pl) un atbilstības deklarācijā.

## ET

- Ūge kasutage ja seadmeh ohtu funktsioneerimise tagamiseks tuleb toimida kooskõlas teinisujuhendiga.
- Enne seadmeh paigaldamist, hooldamist või parandamist tuleb toide alati välja lülitada.
- Paigaldamist võib teostada ainult asjakohaste volitustega personal.
- Paigaldust tuleb teostada kooskõlas kehtivate eeskirjadega.
- Pinge all olevaid elemente mitte puutada (sealühis põhlevaid LED diodeid).
- Pinge all olevat valgust ei tohi toeteplokiga ühendada. Kõigepealt tuleb valgusti toeteplokiga ühendada ja alles seejärel võrgutoetega.
- Keelatud on paigaldada seadmeh ebastabiilsel või vibratsioonile allutatud aluspinnale
- Erinevad materjalid (aluspinna) vajavad erinevat kinnitust. Kasutage alati suudetud liigile sobivad kruvisid ja tüübid.

- Seadmeh aluspinnale kinnitavad kruvid tuleb alati kõvasti kinni keerata.
- Mitte ületada lubatud toetemperatuure. Kui teistil antud ei ole on seadmeh kohandatud toetööks normaaltetes tingimustes (keskkonna temperatuur +25° C).
- Hooneseseks kasutuses mõeldud seadmeh hooldamist/parandamist tuleb teostada kuiva lapiga, ilma abrazyvsete materjalide või lahustitega. Vältida vedeliku kokkupuudet elektriliste osadega.
- Antud võimsus ja valgusvoo võivad erineda +/-5%.
- Seadmeh paigaldamist või kasutamist puudutavate kahtluste korral võtta ühendust toetaja või müügipunktiga.
- Elektrotehniliste toetede kehtiv kasutusjuhend on saadaval turustaja leheküljel [www.gtv.com.pl](http://www.gtv.com.pl)

Garantia ei hõlmas juhendiga mitte kooskõlas olevast paigaldamisest, selleks mitte volitatud isikute poolt teostatud parandamisest või modifikatsioonidest tulenevaid vigu. Garantii ei hõlmas mehaanilistest kahjustustest ja toetevõrgu ülepingetest tulenevaid vigu. Toetaja ei kannva vastutust seadmeh ebaõige (juhendiga mitte kooskõlas oleva) kasutamisema tulemusena tekkinud vigastuste ja kahjustuste eest. Ükskõik milline konstruktsiooni või tehnilise spetsifikatsiooni modifikatsioon välistab toetaja vastutuse. Garantii puudub seadmeh tööd. Keemiliste või füüsiliste protsessidest tulenevaid nähtajate muutused (vananemine, koltumine, värvimuutus, matistumine, jne) garantii alla ei kuulu.

O produto cumpre os requisitos da legislação e regulamentos da União Europeia que os implementam na legislação nacional. Mais informações estão disponíveis no website [www.gtv.com.pl](http://www.gtv.com.pl) e na declaração de conformidade.

## PT

Para garantir uma utilização adequada e um funcionamento seguro da instalação, devem ser seguidas as instruções que constam no manual de instruções.

- Antes de se proceder à instalação, manutenção ou reparação do aparelho deve sempre desligar a fonte de alimentação elétrica.
- A instalação só pode ser efetuada por profissionais com atribuições apropriadas.
- A instalação deve ser efetuada de acordo com as prescrições da lei em vigor.
- Não tocar em elementos sob tensão (incluindo diodos LED).
- É proibido ligar a luminária à fonte de luz ligada à rede elétrica. Primeiro deve-se ligar a luminária à fonte de alimentação e só depois se deve ligar a fonte de alimentação à rede elétrica.
- Não se pode instalar o aparelho num pavimento instalável e sujeito a vibrações.
- Diferentes tipos de pavimentos requerem diversos tipos de fixação. Utilize sempre parafusos e buchas adequadas para um determinado tipo de pavimento.
- Os parafusos de fixação devem ser sempre bem apertados no pavimento.
- Não ultrapassar as temperaturas de operação admitidas. O aparelho está adaptado para operar em condições normais (temperatura de ambiente +25° C), salvo indicação em contrário.
- A manutenção/limpeza de aparelhos destinados ao uso no exterior devem ser levadas a cabo com um pano seco, sem utilizar qualquer material abrado ou dissolvente. Evitar o contacto das partes elétricas com líquidos.
- A potência e o fluxo luminoso indicados podem divergir +/-5%.
- Em caso de dúvidas relacionadas com a instalação ou utilização do aparelho, contacte o fabricante ou o ponto de venda.
- Os manuais de instrução atuais de produtos elétricos encontram-se disponíveis no site web do distribuidor, isto é [www.gtv.com.pl](http://www.gtv.com.pl).

A garantia não cobre falhas resultantes da instalação do aparelho em desacordo com as instruções e da reparação ou modificação por pessoas não autorizadas. A garantia não cobre falhas resultantes de danos mecânicos e de sobretensão proveniente da rede de alimentação. O fabricante não assume responsabilidade por falhas e sinistros resultantes de uso indevido (em desacordo com as presentes instruções) dos aparelhos. Qualquer modificação da estrutura ou especificação técnica exclui a responsabilidade do fabricante. A garantia diz respeito ao funcionamento do aparelho. A alteração de parâmetros resultante de processos físicos ou químicos (envelhecimento, amarelamento, descoloração, opacidade, etc.) não é coberta pela garantia.

O produto cumpre os requisitos da legislação e regulamentos da União Europeia que os implementam na legislação nacional. Mais informações estão disponíveis no website [www.gtv.com.pl](http://www.gtv.com.pl) e na declaração de conformidade.

## BE

Для забезпечення правильної експлуатації і безпечної функціонування устаноек необхідно паступати у адгевденцію з інструкцій на експлуатацію.

- Необходно зазедсї адгевденцію ад электрестеткі перад паступаттям устаноек, кансервації або рамонт абсталяванья.
- Устаноек можа здэійснїць выключна персонал з адгевденцїма пашунаоцтвамї.
- Устаноек трэба здэійснїць згодна з дзеецїмї прываламї.
- Не дкраняцца элементу пад напружаннем (у тым лїку святлодїедных лямпачак).
- Забарэняцца злучць арматуру з сїлкахвалікам і пад напружаннем. Спачатку необхідно злучць арматуру з сїлкахвалікам, а толькі пасля зятага - сїлкахваліку з электрестеткі.
- Забарэняцца ўстаевуцца абсталяванне на нестэбільнай аснове албо такой, ज्या можа хїстацца
- Розная матэрыялы (падставы) патрабуюць розных тыпуў мацаванннў. Неабходна зазедсїць выкарстоўваць падыходзячннў шрубы і калкі для дадзенага тыпу падставы.
- Неабходна зазедсїць грунтоўна дкржцнць шрубы, ज्या маюцца да паверхнї.
- Не пярвашчць дуплахуцальнай працуоуї тэмпературы. Калї ज्या нїшнїя інфармацїі, то абсталяванне павїнна працаваць у нармальннўх умовах (тэмпература навакольнага асрэддзя +25 °C).
- Кансервацыю / чїстку абсталяванья для ўнутранага ўжывання необходимо рабїць з даламогай сухоў хутчї, без абразывннўх матэрыялаў або растваральнїкаў. Неабходна пазбягць кантакту вадкасї з электрычннўмї далятамї.
- Прадсталуення магутнасць і свяцельны струменнў могуць адрозьнїцца +/-5%.
- У выпадку паўсталых сумневаў адносна ўстаноек цї ж експлуатацїі абсталяванья, трэба звязецца з вытворцаў або месцаў, дзе прадукт быў куплены.
- Актуальннўя версїі інструкцїі на експлуатацїі электратэхнннўх вырабаў даступннўя на сайце дыстрыбутора [www.gtv.com.pl](http://www.gtv.com.pl)

Гарантїя не распуўсуджвеецца на дзфекты, ज्या з'явїлїсь у вынїку ўсталекї не у адгевденцїю з інструкцїі, у вынїку рамонту або зменаў, здэійсненнўх неўпанаўжачагї асобай. Гарантїя не распуўсуджвеецца на дзфекты, ज्या з'явїлїсь

у винику механічних пошкоджень, а також у винику перанпруги у електричній мережі. Виробця не нясе адказнасці за пошкодження і шкodu, якія з'являються внаслідок неправильного (які супроводжують дані інструкції) використання приладу, який небув змінений конструкційно або технічною специфікацією згідно адказань з виробника. Гарантія тягнеться з моменту виготовлення, з моменту встановлення або фізичних процесів (старіння, пажоготтєння, окислення, зварювання, матавання і т.д.) не з'являються причиною для протязіння гарантії.

Термін служби вибрана – необмежована

Гарантія – 3 роки;

Продукт адявляє патрабаваннями законодавства Європейського союзу і нормативним актам, які введуть їх у національному законодавстві. Вибір адявляє патрабаванням ТР ТС 004/2011 „Аб безпеку низьковольтного абсталявання“, ТР ТС 020/2011 „Електромігнітна сумісальність технічних средови“, ТР ТС 037/2016 „Аб обмеження примнення небезпечних речовин у виобах електротехніки і радйотехніки“. Дата виготовлення – узказана на упакуванні.

Виробця: GTV Poland S.A., ul. Przejazdowa 21, 05-800 Pruszków, Polska, Польша.

Філія виробця: City Key International Co., Ltd., No.19, Chaowai street, Beijing, China, Китай.

Країна виробця – Китай. Додаткова інформація доступна на сайті [www.gtv.com.pl](http://www.gtv.com.pl) і у зв'язі аб адявляє насці патрабаваннями.

Імпортер



## UK

Щоб забезпечити належне використання і безпечну експлуатацію установки, дотримуйтесь інструкції з експлуатації.

- Завжди вимикайте живлення перед початком установки, обслуговування або ремонту пристрою.
- Установка може виконуватися тільки персоналом з відповідною кваліфікацією.
- Установка повинна проводитися відповідно до діючих правил.
- Не торкайтесь деталей під напругою (в тому числі світлодіодів, що світяться).
- Світильник не можна підключати до джерела живлення під напругою. Спочатку підключіть світильник до джерела живлення, а потім джерело живлення до мережі.
- Уникайте установки на нестабільній або сильній до вібрації підставі.
- На різних матеріалах (підставах) потрібні різні типи крипильних елементів. Завжди використовуйте гвинти та дюбелі, які підходять для даного типу підстави.
- Завжди міцно затягуйте гвинти, які криплять пристрій до поверхні.
- Не перевищуйте допустимі робочі температури. Якщо не вказано інше, пристрій призначений для роботи в нормальних умовах (температура навколишнього середовища +25 °C).
- Обслуговування / очищення пристроїв для внутрішнього застосування повинно виконуватися сухою тканиною без використання абразивів або розчинників. Уникайте контакту рідини з електричними деталями.
- Вказана потужність і світловий потік можуть змінюватися на +/- 5%.
- Якщо у вас виникли сумніви щодо з'єднання або використання пристрою, зверніться до виробника або в точку продажу.
- Поточні версії інструкції з використання електротехнічних виробів доступні на веб-сайті дистрибутора за адресою: [www.gtv.com.pl](http://www.gtv.com.pl)
- термін придатності виробу необмежений.
- гарантія – 3 роки;

Гарантія не поширюється на дефекти, що виникли в результаті установки пристрою не відповідно до інструкції, ремонту або модифікації неуповноваженими особами. Гарантія не поширюється на дефекти, викликані механічними пошкодженнями внаслідок стрибків напруги в мережі живлення. Виробник не несе відповідальності за пошкодження і збиток, що є результатом неправильного (у невідповідності з інструкцією) використання пристроїв. Будь-яка зміна конструкції або технічних характеристик виключає відповідальність виробника. Гарантія поширюється на роботу пристрою. Зміни параметрів в результаті хімічних або фізичних процесів (старіння, пожегання, знебарвлення, потускніння і т.д.) не підлягають гарантійним претензіям.

Товар відповідає вимогам законодавства Європейського Союзу.

Продукт відповідає вимогам законодавства України, зокрема постанові Кабінету Міністрів України від 16 грудня 2015 р. № 1077 „Про затвердження Технічного регламенту з електромігнітної сумісності обладнання“, постанові Кабінету Міністрів України від 16 грудня 2015 р. № 1067 „Про затвердження Технічного регламенту низьковольтного електричного обладнання“, постанові Кабінету Міністрів України від 27 травня 2015 р. № 340 „Про затвердження Технічного регламенту енергетичного маркування електричних ламп та світильників“, постанові Кабінету Міністрів України від 10 березня 2017 р. № 139 „Про затвердження Технічного регламенту обмеження використання деяких небезпечних речовин в електричному та електронному обладнанні

Дата виготовлення – зазначено на упаковці.

ук. Виробник: ГТВ Польша, вул. Пшеждова, 21, 05-800 Прушков, Польща.

ук. Філія виробника - Сити Кєй Інтерншл Цо.ЛТД, No 19, Хоавей Стріт, Пекин, Китай.

ук. Країна виробництва - Китай

Імпортер:



## BG

С цел осигуряване на правилна експлоатация и безопасно функциониране на инсталцията, трябва да следвате указанията от инструкцията за обслужване.

- Винаги, преди да се пристъпи към инсталтиране, дейности по поддръжка или ремонт на уреда, захранването трябва да се изключи.
- Инсталтирането може да изпълни само персонал, притежаващ съответните квалификации.
- Инсталтирането трябва да се изпълни в съответствие с действащите разпоредби.
- Не докосвайте елементите под напрежение (включително светещите LED диоди).
- Не бива да свързвате осветителното тяло със захранващо устройство под напрежение. Прво трябва да свържете осветителното тяло със захранващо устройство и едва след това да включите захранващото устройство към електрическата мрежа.
- Не бива да инсталирате устройството върху нестабилна или податлива на вибрации основа.
- Различните материали (основи) изискват различни видове крепежни елементи. Винаги използвайте дюбелі и гвинти, подходящи за дадения вид основа.
- Винаги трябва да вземете силно монтажните винтове към основата.
- Да не се надвишават допустимите температури на работа. Ако не е посочено друго, устройството е пригодено за работа при нормални условия (температура на околната среда +25 °C).
- Поддръжка/почистването на устройствата за ползване на закрито трябва да се извършва със суха кърпа, без използване на абразивни материали или разтворители. Трябва да се избягва контакт с електрическите части.
- Посочената мощност и светлинен поток могат да се различават с +/- 5%.
- В случай на съмнения относно инсталтирането или експлоатацията на устройството, трябва да се свържете с производителя или с търговския пункт.
- Актуалните версии на инструкциите за експлоатация на електротехнически уреди са достъпни на сайта на дистрибутора [www.gtv.com.pl](http://www.gtv.com.pl)

Гаранцията не обхваща дефектите, възникнали в резултат от инсталтация, изпълнена в несъответствие с инструкцията, от ремонт или модификация от неуповноважени лица. Гаранцията не обхваща дефектите, възникнали в резултат на механични повреди и в резултат на пренапрежения от захранващата мрежа. Производителът не носи отговорност за повреди и вреди, възникнали в резултат от неправилно (несъответстващо на настоящата инструкция) използване на устройството. Каквато и да била модификация на конструкцията или техническата спецификация оменя отговорността на производителя. Гаранцията се отнася за действително на устройството. Промината на параметрите, възникнала във основа на химически или физически процеси (старене, пожълтяване, обезцветяване, потъмняване и т.н.) не подлежат на гаранционни претенции.

Продуктът отговаря на изискванията на законодателството на Европейския съюз и на регламентите, които ги въвеждат в националното законодателство. Повече информация можете да намерите на уебсайта [www.gtv.com.pl](http://www.gtv.com.pl) и в декларацията за съответствие.

## SL

Da bi se zagotovila ustreznа uporaba in varno delovanje sistema, je treba ukrepati skladno z navodili za uporabo.

- Pred začetkom montaže, vzdrževalnih del ali popravila naprave je treba vedno odklopiti napajanje.
- Montažo lahko opravi izključno posebej pooblaščenо osebeje.
- Montaža mora ustrezati veljavnim predpisom.
- Ne dotikajte se delov pod napetostjo (velja tudi za same diode LED).
- Ne povezovali svetilni z napajalnikom, ki je pod napetostjo. Najprej je treba povezati svetilo z napajalnikom in šele nato napajalnik priključiti na napajalno omrežje.
- Ne nameščajte naprave na nestabilni ali drseči podlagi.
- Različni materiali (podlage) zahtevajo različne vrste pritrditev. Vedno uporabite vijake in zatiče, ki so primerni za izbrano vrsto podlage.
- Vedno je treba močno priviti vijake, ki napravо vrstijojejo k podlagi.
- Ne presegati dopustnih delovnih temperatur. Če ni navedeno drugače, je naprava prilagojena za delovanje v navadnih razmerah (temperatura okolja 25 °C).
- Za vzdrževanje/čiščenje naprave za notranjo uporabo je treba uporabiti suho krpo, brez abrazivnih materialov in topol. Izogibati se stiku tekočin z električnimi elementi.
- Navedena moč in svetlobni curek se lahko razlikujeta za +/- 5%.
- Ob vprašanjih glede namestitve ali uporabe naprave se je treba obrniti na proizvajalca ali prodajno točko.
- Veljavne različice navodil za uporabo elektrotehničnih izdelkov so na voljo na spletni strani distributerja [www.gtv.com.pl](http://www.gtv.com.pl).

Garancija ne velja za napake, ki so posledica montaže naprave, opravljene neskladno z navodili, ali popravil ali sprememb, izvedenih s strani nepooblaščenе osebe. Garancija ne zajema napak, ki so posledica mehanskih poškodb ali prenapetosti, izviraajočih iz napajalnega omrežja. Proizvajalec ne odgovarja za poškodbe in škode, ki so posledica neustrezne uporabe naprave (neskladne s temi navodili). Kakršna koli sprememba konstrukcije ali tehničnih specifikacij izključuje odgovornost proizvajalca. Garancija se nanaša na delovanje naprave. Spremembe izdelkov, ki so posledica kemičnih ali fizikalnih procesov (staranje, porumenelost, razbarvanje, pometenitev ipd.) ne dajejo pravic garancijskih zahtevkov.

Izdelek izpolnjuje zahteve zakonodaje Evropske unije in predpisov, ki jih prenašajo v nacionalno zakonodajo. Več informacij je na voljo na spletni strani [www.gtv.com.pl](http://www.gtv.com.pl) in v izjavi о skladnosti.

## BS

Za pravilno korištenje i sigurno djelovanje instalacije postupajte u skladu s uputama za upotrebu.

- Uvijek isključite napajanje prije nego što počnete s radovima na instalaciji, održavanju ili popravku uređaja.
- Radove na instalaciji može obavljati isključivo osoblje koje je za to ovlašteno.
- Radovi na instalaciji se mogu obavljati u skladu s važećim propisima.
- Nemojte dirati elemente pod naponom (uključujući i svjetleće diode LED).
- Nemojte priključivati lampu na punjač dok je pod naponom. Prvo priključite lampu na punjač, a tek onda uključite punjač u mrežu.
- Nemojte instalirati uređaj na nestabilnoj ili klimavoj podlozi.
- Različiti materijali (podloge) zahtjevaju različite pribore za pričvršćivanje. Uvijek koristite tiple i vijke adekvatne za konkretnu vrstu podloge.
- Uvijek jako zavrnite vijke za pričvršćivanje uređaja za površinu.
- Nemojte prekoračiti dozvoljene temperature rada. Ako nije drugačije određeno, uređaj je

• прилагоден раду у нормалним увјетима (температура окружења +25°C).

- Уређај за унутрашње кориштење чистите/одржавајте сухом крпцом, без икаквих абразивних средстава или растварача. Избјегавате контакт текућине с електричним дијеловима.
- Наведена снага и свјетлосни млаз се може разликовати за +/-5%.
- Ако имате било које неудоимиче везане за инсталацију или кориштење уређаја, обратите се произвођачу или пројадном мјесту.
- Актуелне верзије упута за употребу електротехничких производа су доступне на веб-страници дистрибутера [www.gtv.com.pl](http://www.gtv.com.pl).

Гаранција не покрива недостатке који су настали услед инсталације уређаја без поштовања упутстава, поправке или модификација које су вршила неовлашћена лица. Гаранција не покрива недостатке који су настали услед механичког оштећења и услед препона насталих у електричној мрежи. Произвођач не сноси одговорност за оштећења која су резултат неправилног кориштења уређаја (које није у складу с овим упутством). Било која модификација конструкције или техничке спецификације искључује одговорност произвођача. Гаранција се односи на дјеловање уређаја. Промјена параметара услед хемијских и физичких процеса (старење, промјена боје у жуто, нестанак боје, матирање и сл.) не подлијеже гаранцији.

Производ испуњава захтеве законодавства Европске уније и уређи које их примјенјују у државни закон. Више информација доступно је на интернет страници [www.gtv.com.pl](http://www.gtv.com.pl) и у изјави о усклађености.

## SRP

За правилно кориштење и безбједно дјеловање инсталације поступajte у складу с упутствима за употребу.

- Увјек искључите напајање prije него што почнете с радовима на инсталацији, одржавању или поправци уређаја.
- Радове на инсталацији може обављати искључиво особље које је за то овлашћено.
- Радови на инсталацији се могу обављати у складу с важећим прописима.
- Немојте дирати елементе под напоном (укључујући и свјетлеће диоде LED).
- Немојте прикључити лампу на пуњај док је под напоном. Прво прикључите лампу на пуњај, а тек онда укључите пуњај у мрежу.
- Немојте инсталирати уређај на нестабилној или климавој подлози.
- Различити материјали (подлоге) захтевају различите приборе за прикршћивање. Увјек користите тiple и вијке адекватне за конкретну врсту подлоге.
- Увјек јакo заврните вијке за прикршћивање уређаја за површину.
- Немојте прекорати дозволјене температуре рада. Ако није другачије одређено, уређај је прилагоден за рад у нормалним условима (температура окружења +25°C).
- За одржавање/чшћење уређаја за унутрашње примјене користите суву крpicу, без икаквих абразивних средстава или растварача. Избјегавате контакт тежачи са електричним дијеловима.
- Наведена снага и свјетлосни млаз се може разликовати за +/-5%.
- Ако имате било које неудоимиче везане за инсталацију или кориштење уређаја, обратите се произвођачу или пројадном мјесту.
- Актуелне верзије упутстава за употребу електротехничких производа су доступне на веб-страници дистрибутера [www.gtv.com.pl](http://www.gtv.com.pl).

Гаранција не покрива недостатке који су настали услед инсталације уређаја без поштовања упутстава, поправке или модификација које су вршила неовлашћена лица. Гаранција не покрива недостатке који су настали услед механичког оштећења и услед препона насталих у електричној мрежи. Произвођач не сноси одговорност за оштећења која су резултат неправилног кориштења уређаја (које није у складу с овим упутством). Било која модификација конструкције или техничке спецификације искључује одговорност произвођача. Гаранција се односи на дјеловање уређаја. Промјена параметара услед хемијских и физичких процеса (старење, промјена боје у жуто, нестанак боје, матирање и сл.) не подлијеже гаранцији.

Производ испуњава захтеве законодавства Европске уније и уређи које их примјенјују у државни закон. Више информација доступно је на интернет страници [www.gtv.com.pl](http://www.gtv.com.pl) и у изјави о усклађености.

## SR

За правилно кориштење и безбједно дјеловање инсталације поступajte у складу с упутствима за употребу.

- Увек искључите напајање пре него што почнете с радовима на инсталацији, одржавању или поправци уређаја.
- Радове на инсталацији може да обавља искључиво особље које је за то овлашћено.
- Радови на инсталацији се могу обављати у складу с важећим прописима.
- Немојте дирати елементе под напоном (укључујући и свјетлеће диоде LED).
- Немојте прикључити лампу на пуњај док је под напоном. Прво прикључите лампу на пуњај, а тек онда укључите пуњај у мрежу.
- Немојте инсталирати уређај на нестабилној или површини подложној климанју.
- Различити материјали (подлоге) захтевају различите приборе за прикршћивање. Увек користите тiple и вијке адекватне за конкретну врсту подлоге.
- Увек јакo заврните вијке за прикршћивање уређаја за површину.
- Немојте прекорати дозволјене температуре рада. Ако није другачије одређено, уређај може да ради у нормалним условима (температура окружења +25°C).
- Одржавање/чшћење уређаја за унутрашње кориштење изводите помоћу суве крpicе, без икаквих абразивних средстава или растварача. Избјегавате контакт текућине с електричним дијеловима.
- Наведена снага и свјетлосни млаз може се разликовати за +/-5%.
- У случају да имате било које неудоимиче везане за инсталацију или кориштење уређаја, обратите се произвођачу или пројадном мјесту.
- Актуелне верзије упутстава за употребу електротехничких производа су доступне на веб-страници дистрибутера [www.gtv.com.pl](http://www.gtv.com.pl).

Гаранција не покрива недостатке који су настали услед инсталације уређаја без поштовања упутстава, поправке или модификација које су вршила неовлашћена лица. Гаранција не покрива недостатке који су настали услед механичког оштећења и услед препона насталих у електричној мрежи. Произвођач не сноси одговорност за оштећења која су резултат неправилног кориштења уређаја (које није у складу с овим упутством). Било која модификација конструкције или техничке спецификације искључује одговорност произвођача. Гаранција се односи на дјеловање уређаја. Промјена параметара услед хемијских и физичких процеса (старење, промјена боје у жуто, нестанак боје, матирање и сл.) не подлијеже гаранцији.

Производ испуњава захтеве законодавства Европске уније и уређи које их примјенјују у државни закон. Више информација доступно је на интернет страници [www.gtv.com.pl](http://www.gtv.com.pl) и у изјави о усклађености.

## MK

Со цел да се обезбеди правилна употреба и безбедно рабoтење на инсталацијама, следете го упутстава го рабoта.

- Секогаш искључите го напoјување го пред да почнете со инсталација, одржување или поправки на уредот.
- Инсталацијама може да ја прават само соодветно квалификувани лица.
- Инсталацијама треба да биде извршена во согласност со важещите прописи.
- Да не се допираат елементите под напон (типа и светелните LED диоди).
- Светелното тело не сме да биде поврзано со напoјување под напон. Првин, поврзете го светелното тело со напoјување го потоа со електричен напон.
- Уредот не сме да се монтира на подлога која е нестабилна или подложна на вибрации.
- За различни материјали (субстрати) потребни се различни сврзувачки елементи. Секогаш употребувајте завртни и шпилки кои се погодни за видот на подлогата.
- Секогаш цврсто затегнете ги завртките што го прикршчуваат уредот на површината.
- Не ја надминувајте дозволена работа температура. Освен ако не е поинаку наведено, уредот е дизајниран да работи во нормални услови (температура +25 °C).
- Одржување/чистење на уредот за внатрешна употреба треба да се изведува со сува крпа без употреба на абразивни материјали или растворувачи. Избегнувајте контакт на течноста со електричните делови.
- Дадена моќност и прозвочниот флукс може да варираат +/-5%.
- Доколку имате сомнежи поврзани со монтажата или употребата на уредот, ве молиме контактирајте го производителот или продажното место.
- Теконите верзии на упутствата за употреба на електро-техничките производи се достапни на веб страницата на дистрибутерот [www.gtv.com.pl](http://www.gtv.com.pl)

Гаранцијата не ги опфаќа оштетувањата настани при инсталација на уредот, а не се согласни со упатствата, поправките или модификацијата од страна на неовластени лица. Гаранцијата не ги опфаќа оштетувањата настани поради механички оштетувања, како и од причини поврзани со напoјувачката мрежа. Производителот не сноси одговорност за оштетувања кои се резултат на несоодветно користење на уредот (несоодласно со упутствата). Секоја модификација на конструкцијата или техничката спецификација ја исклучува одговорноста на производителот. Гаранцијата се однесува на функционирањето на уредот. Промена на параметрите кои произлегуваат од хемисите или физичките (старење, поклопување, обелување и сл.) процеси не се опфатени со гаранција.

Производот ги исполнува барањата на легислативата на Европската Унија и регулативите коишто се имплементирани во националното законодавство. Повеќе информации се достапни на веб-страницата [www.gtv.com.pl](http://www.gtv.com.pl) и во изјавата за сообразност.

## MO

În scopul de a asigura o utilizare corectă și o operare în siguranță a instalației, urmați instrucțiunile.

- Opreți întotdeauna alimentarea înainte de instalare, întreținere sau repararea dispozitivului.
- Instalația poate fi efectuată exclusiv de către un personal calificat care deține autorizațiile necesare.
- Instalația trebuie efectuată în conformitate cu reglementările în vigoare.
- Nu atingeți elementele aflate sub tensiune (inclusiv diodele LED aprinse).
- Corpul de iluminat nu trebuie să fie conectat la o sursă de alimentare aflată sub tensiune electrică. Mai întâi, conectați corpul de iluminat la sursa de alimentare și apoi sursa de alimentare la rețeaua electrică.
- Nu instalați dispozitivul pe un suport instabil sau supus la vibrații
- Diferite materiale (substraturi) necesită diferite tipuri de elemente de fixare. Utilizați întotdeauna șuruburi și dibluri potrivite pentru tipul de substrat.
- Trebuie să strângeți întotdeauna șuruburile de fixare a dispozitivului pe suprafață.
- Nu depășiți temperaturile de funcționare admise. Dacă nu se specifică altfel, dispozitivul este proiectat să funcționeze în condiții normale (temperatura ambiantă +25 °C).
- Întreținerea/curățarea dispozitivelor de interior trebuie să fie realizată folosind o cârpă uscată, fără materiale abrazive sau solvenți. Trebuie evitat contactul lichidelor sau componentele electrice.
- Puterea și fluxul luminos pot varia +/-5%.
- În caz de dubii cu privire la instalarea sau utilizarea dispozitivului, vă rugăm să contactați producătorul sau distribuitorul.
- Versiunile actuale ale instrucțiunilor de utilizare a produselor electrotehnice sunt disponibile pe site-ul distribuitorului [www.gtv.com.pl](http://www.gtv.com.pl)

Гаранција не асерер де фектече кар резулт д инсталаре диспозитивуи њн неконформите ку инструкциунле, репаратеџу са модификаре астеџуа де персоане неауторизате. Гаранџуа ну асерер де фектече каузате де детериораре меканџе и супратензиунле кар провин дн реțеауа де алментаре електрик. Продукторул ну есте респонзутор пред даунеле резултате дн ултизаре неcorespunzătoare (care ну есте дн concordanță cu асте instrucțiuni) а диспозитиве. Оrice модифicare а construcției су специificație tehnice exclude răspunderea producătorului. Гаранџа се рефери ла funcționarea dispozitivului. Modificațiile parametrilor care rezultă дн procese chimice sau fizice (îmbătrânire, îngălbenire, decolorare, ștergere, etc.) ну care obiectul revendicării de garanție.

Produsul respectă cerințele legislației Uniunii Europene și ale reglementărilor de transpunere а acesteia în legislația națională. Mai multe informații pot fi găsite pe site-ul [www.gtv.com.pl](http://www.gtv.com.pl) și дн declarația de conformitate.

## AM

Տեղադրման պատշաճ օգտագործումը և անվտանգ շահագործումն ապահովելու համար, հետևե՛ք օգտագործման հրահանգներին.

- Միշտ անջատե՛ք հոսանքը նախքան ասորի տեղադրումը, սպասարկումը կամ վերանորոգումը:
- Տեղադրումը կարող է իրականացվել միայն համապատասխան որակավորում ունեցող անձնակազմի կողմից:
- Տեղադրումը պետք է իրականացվի զոտո՛ր կանոնակարգի լիազորմամբ:
- Մի դիպե՛ք հոսանք ունեցող մասերին (այդ թվում լուսավորչի ստանդոդներին):
- Լուսատուն չպետք է միացված լինի լարված հոսանքի մուտքյան արցրոլին: Ավրոբն



ТР 037/2016 „Электротехника және Радиотехника өнімдерінде қауіпті заттарды қолдануды шектеу туралы“ талаптарына сәйкес келеді.  
Толығырақ ақпаратты [www.gtv.com.pl](http://www.gtv.com.pl) сайтынан және сәйкестік туралы мәлімдемеден табуға болады.  
Өндірілген күні - қаптамда көрсетілген.  
Өндіруші: GTV Poland S.A., ul. Przejazdowa 21, 05-800 Pruszków, Polska, Польша.  
Өндірушінің филиалы: City Key International Co Ltd., No19, Chaowai street, Beijing, China, Қытай.  
Өндіруші ел – Қытай.

## KY

- Орнотулу түра пайдаланылышына жана коопсуз иштешине қамсыз қылуу үчүн қолдонуу боюнча нұсқамаларды атырыңыз.
- Түзмекту орноту, тейлесу және ондону башлодот миуран ар дайым электр кубатынчүрүңүз.
  - Орнотуу тиешелуу квалификациялуу қызматкерлер тарабынан ғана жүргүзүлүш керек.
  - Орнотуу учурдагы эрежелерге ылайык жүргүзүлүш керек.
  - Чыңдалган бөлүктөргө (ошондой эле жарык берүүчү диоддорду) тийбениз.
  - Шамчырақ чыңдалган кубат булагына туташтырылбашы керек. Адегенде шамчыракты кубат булагына, андан кийин тармактык кубат булагына туташтырыңыз.
  - Түзмекту туруксуз же тийирөө болгон негизди койбуңуз
  - Ар кандай материалдар (негиздер) ар кандай түрдөгү бекиткич элементтерин талап кылат. Ар дайым ошол негиздин түрүнө ылайыкбурамалар менен дубелдерди колдонуңуз.
  - Түзмекту бетке бекиткен бурамаларды дайыма бекемденіңиз.
  - Уруксат берилген иштөө температураларынан ашпаныз. Эгерде башкасы белгиленбесе, аппарат кезикми шарттарда (айлана-чөйрөнүн температурасы 25 °C) иштөө арналган.
  - Ички пайдалануу үчүн түзүлүшүн тейлесү/тазаосу/абразивдуу каражаттарды же зыттичектерди колдонбоостон кургак чүтүркө менен жүргүзүлүш керек.
- Суюктук/электр бөлүктөрүнө тийбешы керек.
- Бул кубат жана жарык агымы + - 5% өзгөрүшү мүмкүн.
  - Түзмекту орнотуу же пайдалануу боюнча кандайдыр бир шектөө болсо, өндүрүүчүгө же статус пунктуна кайрылыңыз.
  - Электр буюмдарын колдонуу боюнча нұсқамалардын учурдагы версияларды дистрибутордун [www.gtv.com.pl](http://www.gtv.com.pl)

вeб-сайтында жеткиликтүү: Кепилдик шамчырактын ыйгарым үкүгү берилбеген жактар тарабынан нускамага ылайык эмес орнотудан, аны ондоодо, энергетикалык өзгөртүүдөн улам келип чыккан бузулууларды каптабайт. Кепилдик механикалык бузулуулардан жана кубат тармагынын чыңалуусунун өйдө-ылдый болгонунан улам келип чыккан кемчиликтерди каптабайт. Шамчыракты түра эмес иштетүүдөн келип чыккан бузулуулар жана зыяндар (нускамалага ылайык эмес) үчүн өндүрүүчү жоопкерчиликти тартпайт. Конструкциянын түзүлүшү же техникалык мүнөздөмөсүн өзгөртүү өндүрүүчүнүн жоопкерчилигін жокко чыгарат. Кепилдик шамчырактын иштөөсүнө тарайт. Химиялык жана физикалык процесстердин (эскирүү, саргыюу, түстүн өзгөрүшү, күчүрттөө ж.б.) натыйжасында болгон параметрлердеги өзгөрүүлөр кепилдик дооматтарына жатпайт.

Буюмдун кызмат мөөнөтү - чексиз  
Кепилдик 3 жыл

Өнүм Еуропа Биримдигинин мыйзамдарынын талаптарына атап айтканда, энергетикалык маркало үчүн негиздерди түзүү жана аларды улуттук мыйзамдарга интеграциялоочу жоболорду белгилеген 2017-жылдын 4-июлундагы Еуропа Парламентинин жана Кеңешинин (ЕБ) 2017/1369 Регламентине жоюк берет. Өнүм Б5 ТР 004/2011 „Төмөн вольттүү жабдуулардын коопсуздугу жөнүндө“, Б5 ТР 020/2011 „техникалык каражаттардын электромагниттик шайкештиги“, Б5 ТР 037/2016 «Электр жана радиотехника буюмдарында зыяндуу заттарды колдонууну чектөө жөнүндөгү жоболордун декларациясына ылайык келет. Кеңири маалыматты [www.gtv.com.pl](http://www.gtv.com.pl) сайтынан жана шайкештик декларациялардан тапсаңыз болот.

Өндүрүлгөн күнү - таңгакта көрсөтүлгөн.  
Өндүрүүчү: GTV Poland S.A., Przejazdowa 21, 05-800 Pruszków, Polska, Польша.  
Өндүрүүчүнүн филиалы: City Key International Co Ltd., No19, Chaowai street, Beijing, China, Кытай.  
Өндүрүүчү өлкө - Кытай.

## TG

Дастури истифодабаруу рияна күнед, то бовары ҳисап күнед, ки шумо системома ба таври дурут ба ор мекабаред ва он бекхатар кор мекунэд.

- Җамеша дар хотир доред, ки қабл аз насб, нигоҳдорӣ ё таъмири дастгоҳ таъминоти баркоро қать күнед.
- Насбкүйи таңхор аз чоңибө қормандони аввалқадор анҷом дода мешавад.
- Насбкүйи бода мӯвофиқи қоидаҳои қонуни амалқунанда анҷом дода шавад.
- Ба қисмҳои қараёни барқдошта даст нарасонед (аз ҷумла LED-ҳор Ҳангоми фазол буданашон).
- Ҳеҷ гоҳ тиргақоро но ноқили таъминоти қараёни барқдошта пайваст нақунед. Аваллан, тиргақоро ба ноқили таъминот ва сипас ноқили таъминотро ба шабака пайваст қунед.
- Ҳеҷ гоҳ дастгоҳро дар мулоқи нуостовёр ё ба ларзиш Ҳақсс насб нақунед.
- Маъвоҳдои (асоско) поҳиялӣ намӯдоҳу гуноғуну мустаҳкамқуниро талаб мекунанд. Җамеша аз винтҳо ва болтҳои пецдори дутарафани мӯвофиқ барои Ҳамин намуди пойгоҳ истифода қунед.
- Болтхоро, ки дастгоҳро ба пойгоҳ васта мекунанд, Җамеша сарх маҳкам қунед.
- Ҳарорати иқозатадошадани қориё афзун нақунед. Агар тартиби дигаре пешбинӣ нашуда бошад, дастҳои маъзур барои қориқунд дар шароити муқаррарӣ (ҳарорати муҳити зист 25°C) мутобиқ қарда шудааст.
- Барои тоза нигоҳ дошани асобқоҳи барои истифодаи дохили бино пешбинишуда аз матои шумк истифода баред. Диган моддаҳои абразивӣ ё Ҳалқунқунанда истифода набаред. Ҳар Ҳуна тамоси байни қисми шомб ва баркоро пешғирӣ намоед.
- Рейтинги қувави эълоншуда ва арзиши қараёни рӯшноӣ метавонад аз /- 5% фарқ қунед.
- Агар дээ насб қардан ё истифода бурдани дастгоҳ шӯба дошта бошед, бо истеҳсолқунанда ё фуруғиҳоги қатна тамос гиред.

• Версияҳои навтариин дастурҳои қорбар онди истифодада тақҳизоти электротехникӣ дар сомонди дистрибутор дастрас мекунанд: [www.gtv.com.pl](http://www.gtv.com.pl).  
Қафолат уғн нуқсонери, ки дар натиҷаи насб нақардани дастгоҳ ба вӯҷуд омаданд, фаро намериғад ирдона дастраамал, ё аз чоңибө шакхони бевқоъат таъмир ё тағир додани он.  
Қафолат қамбуғдорери, ки дар натиҷаи оробөи механикӣ ё шиддати аз ҳад зиёд ба вӯҷуд омаданд ва аз таъминоти баркоро асосӣ саршарма мериғад, фаро намериғад.  
Истеҳсолқунанда барои ҳама гуна зарар ё талафоти дар натиҷаи истифодаи нодрустии дастгоҳҳо ба вӯҷудомада (мувофиқи дастраамалӣ маъзур) Ҷавобғар нест.  
Истеҳсолқунанда ҳеҷ гуна маъсулқитор ҳангоми тарқазӣ ё мушаккоти техникӣ, ки ба ҳар қоқе тағйир дода шудааст, ба дӯш намериғад. Қафолат ба фаълониати дастгоҳ дода дорад.  
Тағйирот дар параметрҳо, ки дар натиҷаи равандохон қиммевӣ ё физикии (фарсудашаӣ, зардшавӣ, ранг қардан, тоб додан ва ғайра) паайод шуданд, маъзӯи дъльохони қафолат шуда наметавонанд.  
Маъсулқитор маъзур ба талаботе, ки аз санадохи қонунғузории Иттиҳоди Аврупо бармеоянд, аз ҷумла бо таъними Парлумони Аврупо ҳақдорқубаи тамағузори энергия ва муқаррароти

## TK

- Ulgamy dogry işledýändigiñize göt ýetirmek üçin ulanyjy gollanmasyna eýerijň hem howpsuz işlemegi üçin
- Gurnamazdan, saklamazdan ýa-da bejermezden ozal elymyda elektrik toguny ýapmagy ýatdan çykarmaň.
  - Gurnamak diňe degişli ygtyýarnamasy bolan işgärler tarapyndan amala asyrylyp bilner.
  - Gurnamak hereket edýän kanamr kadallara laýyklykda amala asyrylmalydyr.
  - Janly böljeklere degmãň (işledilende LED-ler degişli).
  - Gysyjy gurluşy hiç wagt janly ýimtlenidijiyi kabelli bilen birkidirmãň. Ilki bilen, enjamy ýimtlenidijiyi kabelle birkidirijy, sofra ýimtlenidijiyi kabell set bilen birkidirijy.
  - Enjamy hiç wagt durmuşy üstde ýa-da titremã sezewar bolan üstde gurnama.
  - Dürli materiallar (essaslar) dürli gysyjylyr talap edýr. Elmydama berlen essasý görnüşine laýyk boltlary we nurbatlary ulanýň.
  - Enjamy, onuň düýbüne berkidiýãn boltlary elmydama çekidirijy.
  - Rusat berilãn iş temperaturalarynyň dogry gemãň. Başgaça görkezilmedik bolsa, bu enjam adaty şertlerde işlemäge laýyklyrnydyr (dasyk gursawýn temperaturasy +25°C).
  - Içerki işler içijy niýetlenen enjamlary arassa saklamak üçin gury mata ulanyň. İçijy maddalar ýa-da erginlerij hiç birini ulanma. Suwuk we elektrik böljekleriniň arasynda galtaşarlýkçil öňüni alyň.
  - Görkezilen ýygýy derjeje we ygatlyk akadymyň bahasy +/ - 5% ýutgãp biler.
  - Enjamy gurnak ýa-da ulanamak bermãşleýenly bolarsyň, öndürijiy ýa-da söwda nokady bilen habarlasýň.
  - Elektro-tehnikij enjamlary ulanamak boýunça ulanyjy gollanmalarynyň häziki zaman wersiýalaryny paýlaýjyynyň internet sahypsasynda: [www.gtv.com.pl](http://www.gtv.com.pl) tapyp bilersiňiz.

Кепиллик енжары гурнамакда şu gollanmany talapларыны бергај etmezlik netjesinde yuze cыkan kemçilikleri ýa-da rugsatsyz adnamar tarapyndan abatlamak ýa-da üýtgetmeler netjesinde yuze cыkan kemçilikleri öz içine almajr.

Кепиллик механики зепер ýa-da электрик тогуандан геляђн yokary napряжениe себађли yuze cыkan кемçilikleri öz içine almajr. Öndürji enjanyň nãdogry ulanylmagy (bu gollamada görkezilşinden başgaça ulanylmagy) netjesinde yuze cыkan zyýan ýa-da ýitgiler üçin hiç hilli jogapkãrçilik çekmejyr. Enjanyň dizaýny ýa-da tehniki aýratynlyklary haýsdyr bir görnüde üýtgedilen bolsa öndürji jogapkãrçilik çekmejyr. Кепиллик enjanyň işleýşине degişildir.

Himiki ýa-da fiziki prosesleriň netjesinde yuze cыkýan parametrleri üýtgedilmegi (garramak, sarylamak, reňklemek, ýübitlemek we ş.m.) kепиллик talapларыna tabyn dãldir.

Bu öнүм, Ýewroпа Bileleşiginiň Kanun qytary gükümetlerini kanunlaryny talapларыna, esasanan Ýewroпа Parlamentiňin düzgünnamasy energiya kadallarydynyň ulanyş üçin çarçuwany kesgitлеyän we milli kanunçylyga geçirmek üçin düzgünlerine laýyk gелýär. Bu barada [www.gtv.com.pl](http://www.gtv.com.pl) salgysynda we laýyklyk beýannamalarynda has giňişleýin maglumat alarsyňyz.”

## UZ

- Tizimini to'g'ri ishlatishigizga va u xavfsiz ishlagisha ishonch hosil qilish uchun foydalanish qo'llanmasiga amal qiling
- Jihozni o'rnatish, unga texnik xizmat ko'rsatish yoki ta'mirlanishdan oldin har doim elekt r ta'minotini o'chirishni unutmang.
  - O'rnatish faqat tegishli ruxsatga ega bo'lgan xodimlar tomonidan amalga oshirilishi mumkin.
  - O'rnatish amaldagi qonun-qoidalarga muvofiq amalga oshirilishi lozim.
  - Ishlab turgan qismlarga (jumladan, yoqligan LED chiroqlar) tegmang.
  - Fitingni hech qachon ishlash quvvat beruvchi kabelga ulamang. Avval fittingni quvvat beruvchi kabelga ulang, keyin quvvat beruvchi kabelni tarmoqqa ulang.
  - Jihozni hech qachon noteski yoki tebrishlanisha moyil asoslarga o'rnatmang.
  - Turli materiallar (asoslar) turlicha mahkamlashni talab etadi. Har doim tegishli asosga mos keladigan vintlar va ikki tomoni kesilgan boltlardan foydalaning.
  - Jihozni asosga mahkamlab turuvchi boltlarni har doim mahkam torting.
  - Ruxsat etilgan ishlash haroratolrni oshirmang. Aqar boshqa holat ko'rsatilmagan bo'ssa, bu jihaz normal sharoitda ishlash mo'ljallangan (atrofdagi harorat 25°C).
  - Bino ichida foydalanish mo'ljallangan jihazlarni tozalash quvvat quyuq matodan foydalaning. Hech qanday abraziv moddalar yoki ertimallardan foydalanmang. Suvrullar va elekt r qismlari o'rtasida kontakt bo'lishining oldini oling.
  - Belgilangan quvvat darajası va yorig'lik oqimining qiymati +/- 5% ga farq qilishi mumkin.
  - Jihozni o'rnatish yoki ishlatishga oid shubhangiz bo'ssa, ishlash chiqaruvchi yoki chakana savdo do'koniga murojaat qiling.
  - Elektrotexnika vositalaridan foydalanishga oid foydalanuvchi qo'llanmalarning eng oxirgi versiyalarini distribyutoring qiyaidagi web-saytda mavjud: [www.gtv.com.pl](http://www.gtv.com.pl).

Kafolat jihozni qo'llanmaga amal qilmasdan noto'g'ri o'rnatish oqlibatida yuzaga keladigan buzilishlarni yoki jihazning bunga ruxsati bo'lmagan insonlar tomonidan o'zgartirilishi yoki ta'mirlanishini qamrab olmaydi.  
Kafolat mexanik shikastlanishi yoki asosiy elekt r tarmog'ı tufulay hadshaki kuchlanish natijasida yuzaga keladigan nuqsanlarni qamrab olmaydi. Ishlab chiqaruvchi jihazdan noto'g'ri foydalanish (qo'llanmaga zid ravishda) natijasida yuz bergan har qanday zarar yoki yo'qotish

uchun javobgar bo'lmaydi. Dizayn yoki texnik xususiyatlar biror shaklda o'zgartirilgan bo'lsa, ishlab chiqaruvchi o'z zimmasiga hech qanday javobgarlikni olmaydi. Kafolat jihozning ishlashiga qo'llaniladi.

Kimyoviy yoki fizik jarayonlar natijasida parametrlarning o'zgarishi (eskirish, sarg'ayish, rang o'zgarishi, yarqirashning yo'qolishi va boshqalar) uchun kafolat berilmaydi.

Ushbu mahsulot Yevropa Ittifoqi qonunchiligidan kelib chiqadigan talablarga javob beradi Siz bu haqda [www.gtv.com.pl](http://www.gtv.com.pl) saytida va muvofiqlik deklaratsiyasida batafsil ma'lumotga ega bo'lasiz."



