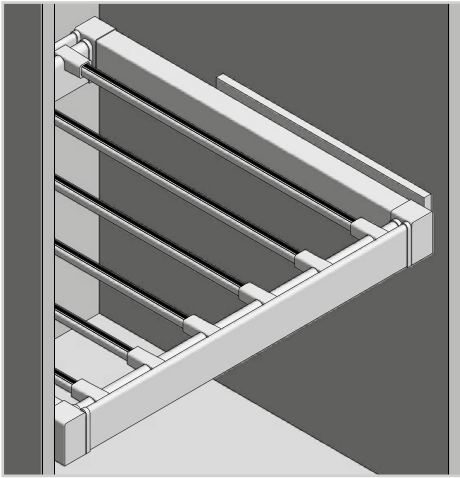


WIESZAK ELITE NA SPODNIE WARDROBE TROUSER RACK ELITE ВЕШАЛКА ДЛЯ БРЮК ELITE



ZASTOSOWANIE / APPLICATION / ПРИМЕНЕНИЕ

Garderoba / Wardrobes / Гардеробы

Wieszak na spodnie / Wardrobe trouser rack / Вешалка для брюк

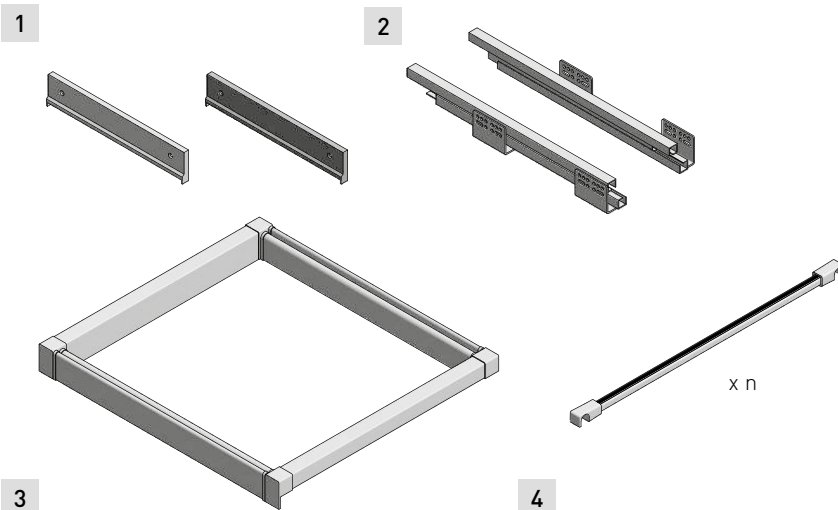
PARAMETRY / CHARACTERISTICS / ХАРАКТЕРИСТИКИ



PAKOWANIE / PACKING / УПАКОВКА



SKŁAD ZESTAWU / SET INCLUDES / КОМПЛЕКТАЦИЯ



- Ostona prowadnicy - kpl / Slide cover - kpl / Крышка направляющей - kpl
- Prowadnica dolny montaż L-450 - kpl / Under mount drawer L-450 - kpl / Направляющая нижнего монтажа L-450 - kpl
- Rama: 60 / 70 / 80 / 90 / Frame: 60 / 70 / 80 / 90 / Каркас: 60 / 70 / 80 / 90
- Drut: ilość n / Wire: number n / Держатели: количество n
- Wkręty - kpl / Screws - kpl / Винты - kpl

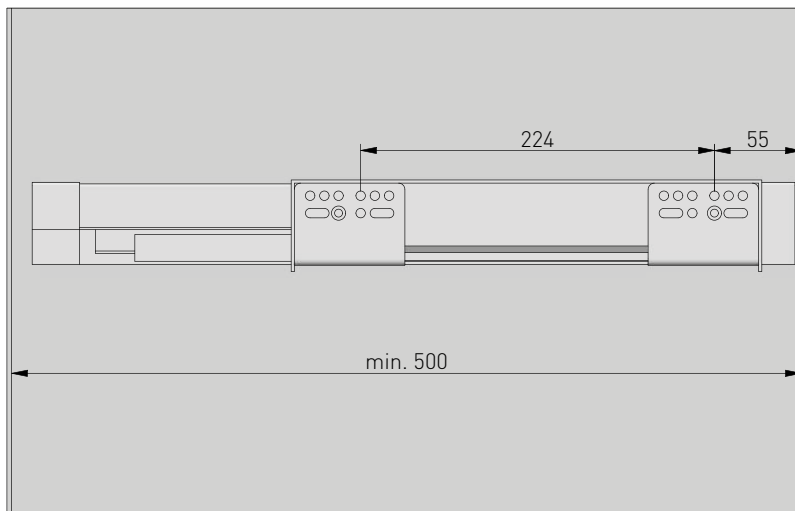
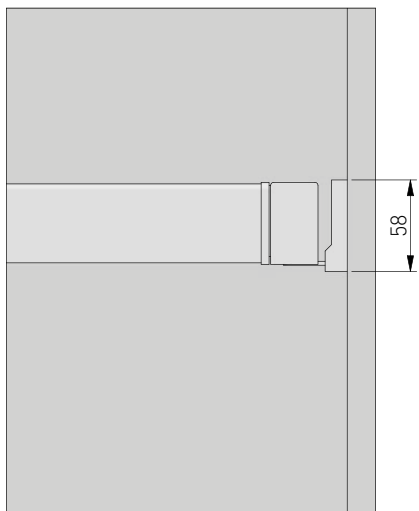
5	N (ilość drutów)
WG-WSPOD60-10	6
WG-WSPOD70-10	7
WG-WSPOD80-10	8
WG-WSPOD90-10	9

	A min./max.			
WG-WSPOD60-10	560 - 618	pełny full полное	biały white белый	stal, tworzywo steel, plastic сталь, пластмасса
WG-WSPOD70-10	660 - 718			
WG-WSPOD80-10	760 - 818			
WG-WSPOD90-10	860 - 918			
WG-WSPOD60-60	560 - 618			
WG-WSPOD70-60	660 - 718			
WG-WSPOD80-60	760 - 818	antracyt anthracite антрацит		
WG-WSPOD90-60	860 - 918			

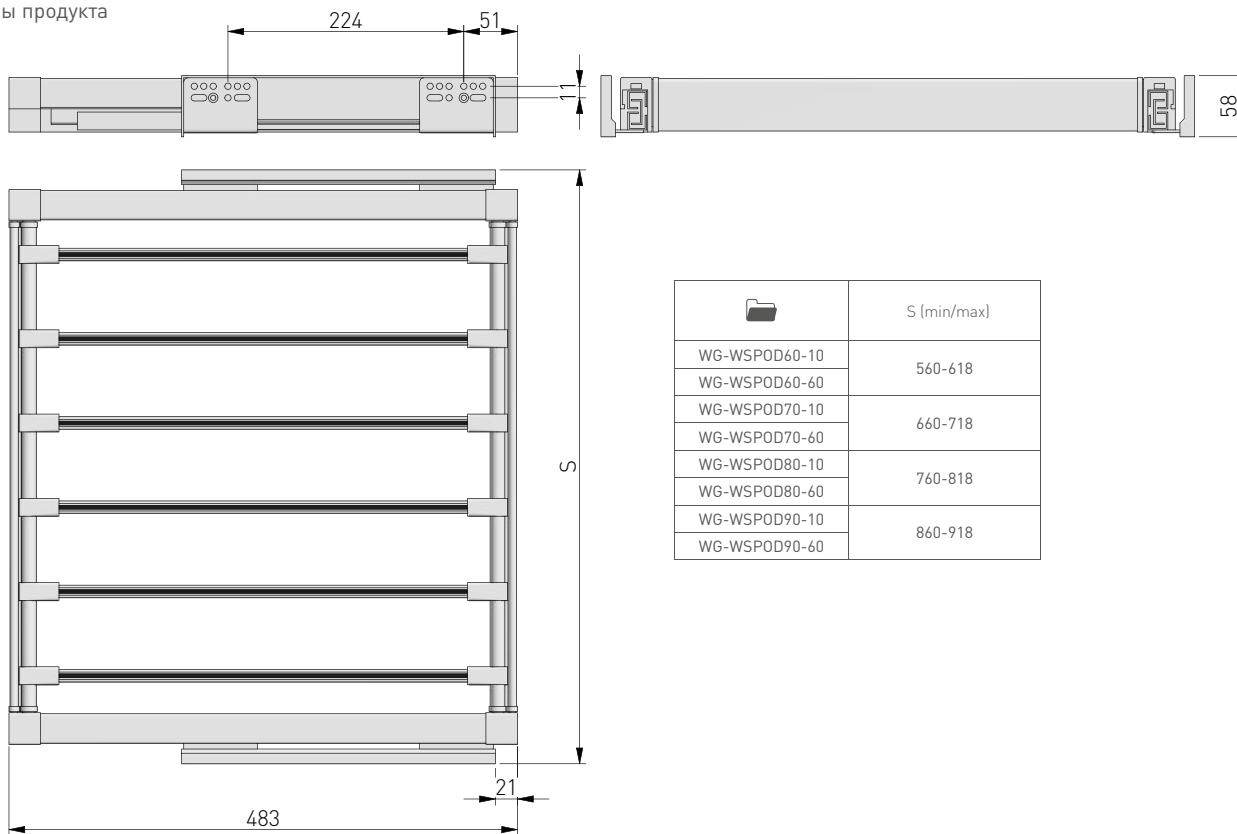
PLANOWANIE / PLANNING / ПРОЕКТИРОВАНИЕ


Wymiary zabudowy
Cabinet planning information
Размер установки

Rozstaw otworów montażowych w korpusie
Spacing of mounting holes in the body
Расстояние между монтажными отверстиями в корпусе

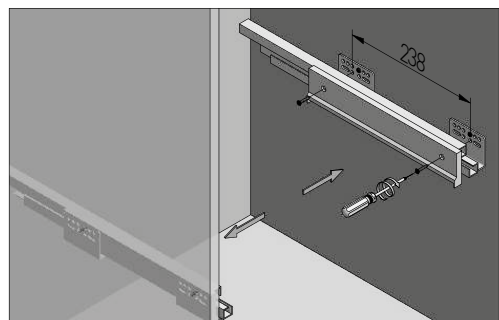
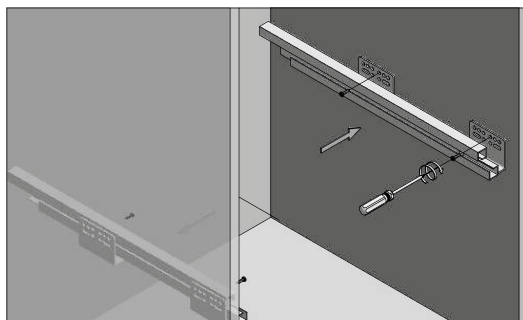
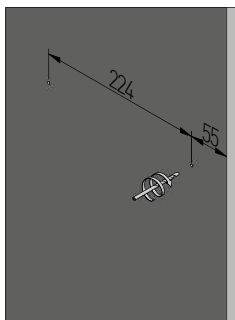


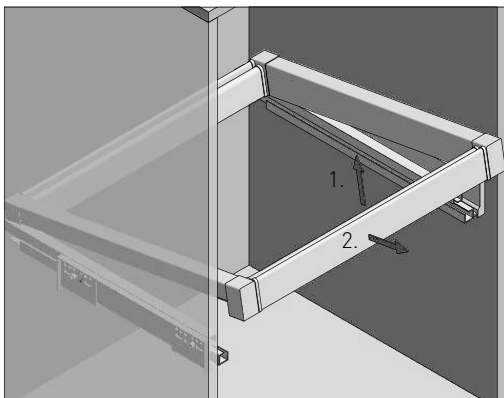
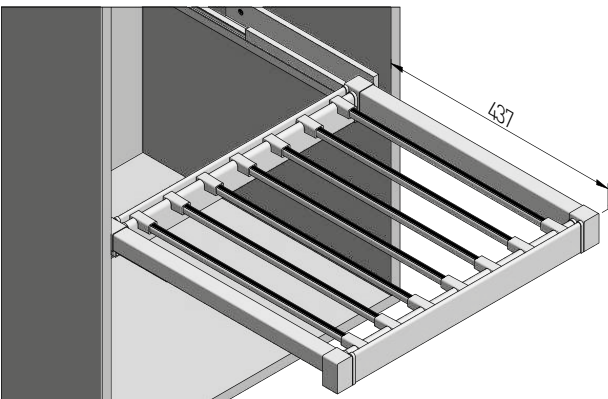
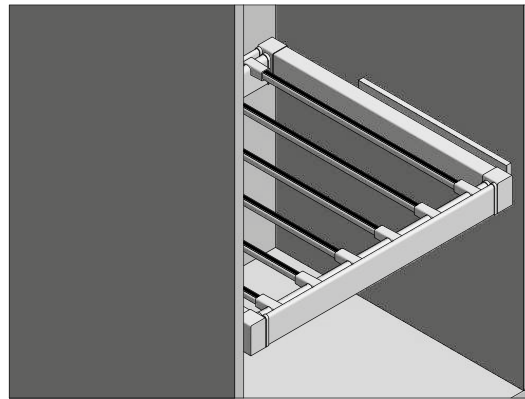
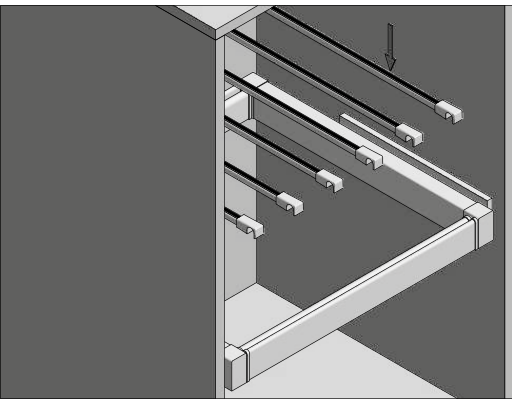
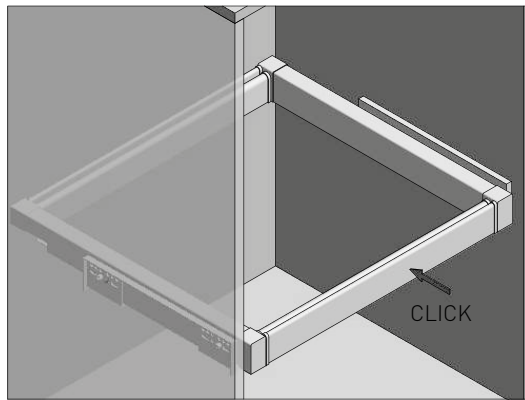
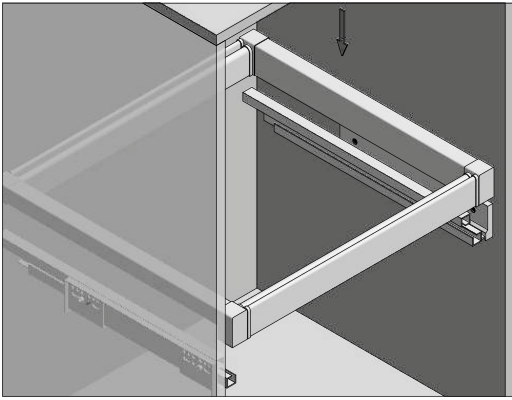
Wymiary produktu
Product dimensions
Размеры продукта



	S (min/max)
WG-WSP0D60-10	560-618
WG-WSP0D60-60	560-618
WG-WSP0D70-10	660-718
WG-WSP0D70-60	660-718
WG-WSP0D80-10	760-818
WG-WSP0D80-60	760-818
WG-WSP0D90-10	860-918
WG-WSP0D90-60	860-918

MONTAŻ / ASSEMBLY / УСТАНОВКА





REGULACJA / ADJUSTMENT / РЕГУЛИРОВКА

