



LD-TER10WB-10

10 W

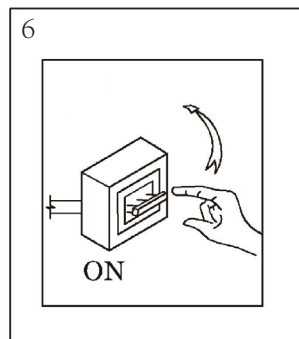
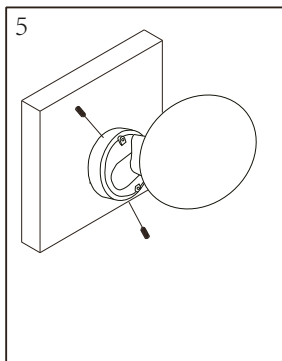
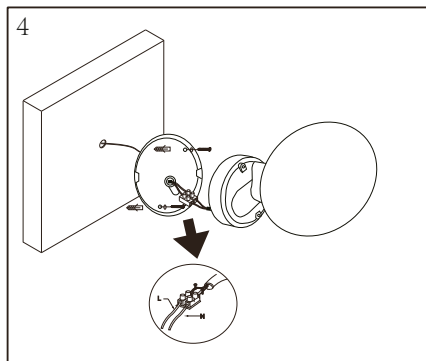
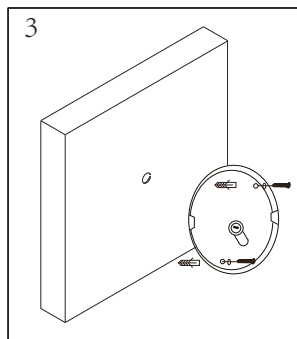
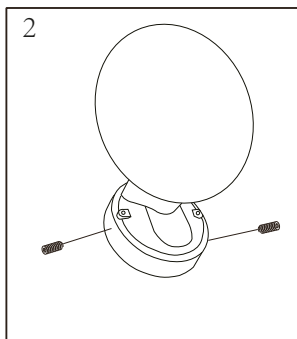
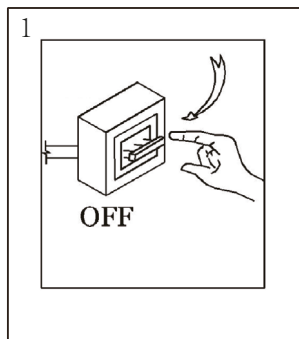
1000 lm

4000 K

czarny



PL Instrukcja montażu / EN Assembly instruction / DE Montageanleitung / RU Инструкция по установке / CS Montážní návod / SK Montážna príručka / HU Rögzítési útmutató / HR Upute za montažu / FR Instruction de montage / ES Manual de montaje / IT Istruzioni di montaggio / RO Instrucțiuni de montaj / LT Montavimo instrukcija / LV Montāžas instrukcija / ET Paigaldamise juhend / PT Instruções de montagem / BE Инструкция зборні / UK Інструкція з установки / BG Инструкция за монтаж / SL Navodila za montažo / BS Upute za montažo / SRP Uputstva za montažu / SR Uputstva za montažu / MK Uputstva za sobiranje / MO Instrucțiuni de montaj / AM Տնտեսական հրահանգներ / AZ Montaj təlimatı / KA აბჯობის ინსტრუქცია / KK Орнату нускалары / KY Орноту боюнча нускалар / TG Дастурамали василуний / TK Gurama görkezmesi / UZ Yig'ishga oid ko'rsatma:





PL Urządzenie wykonane w drugiej klasie ochronności / **EN** Protection Class II device / **DE** Gerät der zweiten Schutzklasse / **RU** Устройство имеет второй класс защиты / **CS** Zařízení je provedeno v druhé třídě ochrany / **SK** Zariadenie vyrobené v 2. triede ochrany pred zásahom el. prúdom / **HU** A készülék II. érintésvédelemben osztályú rendszerek / **HR** Uređaj je izrađen u drugoj klasi zaštite / **FR** L'appareil appartient à la deuxième classe de protection / **ES** El dispositivo está hecho en la segunda clase de protección. / **IT** L'apparecchio è di seconda classe di protezione elettrica. / **RO** Dispozitivul este fabricat în cea de-a doua clasă de protecție / **LT** Prietaisas yra II saugos klasės. / **LV** Ierīce izgatavota otrajā aizsardzības klasē / **ET** Seade on valmistatud teises klassi turvalisuse astmes / **PT** Dispositivo fabricado na segunda classe de protecção. / **BE** Приладъ выработана ў другой класе аховы ад паранання электрычным токам / **UK** Пристрій виконаний у другому класі захисту / **BG** Устройството е изработено с втори клас на защита / **SL** Naprava je izdelana v drugem zaščitnem razredu / **BS** Uređaj je izrađen u drugoj klasi zaštite / **SRP** Uređaj je izrađen u drugoj klasi zaštite / **SR** Uređaj proizveden u drugom stepenu zaštite. / **MK** Уредот е создаден во втората класа на заштита / **AM** Dispozitivul este fabricat la cea de-a doua clasă de protecție / **UA** Прилад виконаний другої класи захисту / **AZ** -ci daracalı qoruyucu cihaz / **KA** დაფიქსირებული მოწყობილობა / **BK** Бул корпуси өтінші коргоусыз классында / **KY** Бул жэкичи коргоо классында чыгарылган түрмөк / **TG** Дастгоҳи муҳофизати дараҷаи II / **TK** II Synp gorag enjamy / **UZ** 2-karajli himoya sinfi qurilmastir



PL Do stosowania zarówno wewnątrz jak i na zewnątrz pomieszczeń / **EN** For indoor and outdoor use / **DE** Für den Innen- und Außenbereich geeignet / **RU** Для использования как внутри, так и снаружи помещений / **CS** Pro použití uvnitř místnosti i venku / **SK** Na používanie v interiéri aj v exteriéri / **HU** Belterület és kültéri használatra / **HR** Za uporabu u zatvorenom prostoru i na otvorenom / **FR** Pour l'intérieur et l'extérieur / **ES** Para el uso en interiores y exteriores. / **IT** Destinato ad uso interno ed esterno / **RO** Poate fi utilizat atât în interior cât și în exterior / **LT** Skirta naudoti tiek patalpyje viduje, tiek ir išorėje / **LV** Izmantošanai gan iekšējās, gan ārpus tām. / **ET** Nii hoonekeskkonda kui väliskeskkonda kasutamiseks / **PT** Para uso só no interior e exterior / **BE** Можна використовувати як у приміщенні з закритою дахом, так і на відкритому повітрі / **UK** Для використання як всередині, так і зовні приміщення / **BG** За използване на открито и на закрито / **SL** Za uporabo tako znotraj prostorov kot na prostem / **BS** Za korišćenje kako unutar, tako i izvan prostorija / **SRP** Za upotrebu kako unutar, tako i izvan prostorija / **MK** Za korišćenje unutar i nadvor od prostorija / **MO** Se utilizează atât în interior cât și în exterior / **AM** Ինչպես ներսում, այնպես էլ դրսում օգտագործելու համար: / **AZ** Qapalı və açıq məkanlarda istifadə üçün nəzərdə tutulub. / **KA** შიდა და გარე გამოყენებისთვის. / **BK** Исте жерте сыртта пайдалануға арналган. / **KY** Болмо өчинде жана сыртта пайдаланууга арналган. / **TG** Барои истифода дохил ва берун. / **TK** İçerde ve dışarıda kullanılabilir. / **UZ** Ichkarida va tashqarida foydalanish uchun.



PL Do podłączenia urządzenia używać wyłącznie przewody okrągłego przekroju / **EN** Use only round-cross-section cables to connect the appliance / **DE** Verwenden Sie nur runde Kabel, um das Gerät anzuschließen / **RU** Для подключения устройства используйте только круглые кабели / **CS** K zapojení zařízení používejte výhradně kulaté kabely / **SK** Zariadenie k. el. napätiu pripojajte iba pomocou okrúhlych vodičov / **HU** A termék csatlakoztatásakor kizárólag kerek vezetékkel használjon / **HR** Za priključivanje uređaja koristite samo okrugle cijevi / **FR** Pour raccorder le matériel n'utilisez que des câbles ronds. / **ES** Para conectar el aparato se deben usar sólo conductos redondos / **IT** Usare solo cavi tondi per collegare il prodotto / **RO** Utilizati numai cabluri rotunde pentru conectarea dispozitivului / **LT** Prietais prijungiamui naudoti tikti apvalūs laidus / **LV** Ierīces savienāšanai izmantojiet tikai apaļus vadus / **ET** Seadme ühendamiseks kasutada ainult ümarjuhtmeid / **PT** Para ligar o aparelho só devem ser usados cabos redondos / **BE** Для підключення пристрою використовуйте тільки круглі кабелі / **BG** За свързване на устройствата да се използва само кабели с кръгло сечение / **SL** Za priključ naprave uporabite le okrogle kablice / **BS** Za priključivanje uređaja koristite samo okrugle cijevi / **SRP** Za priključivanje uređaja koristite samo okrugle cijevi / **MK** Upotrebljavajte samo zaobljeni kabl za povezivanje na uređaj / **AM** Utilizati numai cabluri rotunde pentru conectarea dispozitivului. / **AM** Միայն կլորաճիւղի համար օգտագործելու է պիտու կլոր արտախիւղեր: / **AZ** Cihazı qoşmaq üçün yalnız dairəvi en kəsikli kəbellərdən istifadə edin. / **KA** მოწყობილობის დასაკავშირებლად გამოიყენებთ მხოლოდ მწვანე რგბოვ კაბებს კვადრატული კაბებისგან. / **KK** Құрылымын қосу үшін тек домалақ кәбелдерді пайдаланыңыз. / **KY** Түзүмүктү туташтыруу үчүн тегерек кәбелдерди гана колдонуңуз. / **TG** Барои пайваст кардани дастгоҳ танҳо аз кабелҳои кўндақалли истифода баред. / **TK** Enjamy birikdirmek için dike kese kesijli tegelök bolan kabelelerini ulanınız. / **UZ** Ijhozni ulash uchun faqat dumaloq kesimli kabeillardan foydalanilgan.



PL Ostrzeżenie, ryzyko porażenia prądem elektrycznym. / **EN** Warning: risk of electric shock. / **DE** Warnung, Stromschlagrisiko. / **RU** Предупреждение, опасность поражения электрическим током. / **CS** Varování, nebezpečí úrazu elektrickým proudem. / **SK** Vstrážna. Riziko zásahu elektrickým prúdom. / **HU** Figyelem, áramütés veszélye. / **HR** Upozorenje, opasnost od strujnog udara. / **FR** Avertissement, risque de choc électrique. / **ES** Precaución: riesgo de choques eléctricos. / **IT** Avvertimento: rischio di scosse elettriche. / **RO** Avertizare, există riscul de electrocutare. / **LT** Įspėjimas, sužalojimo elektros srove rizika. / **LV** Brīdinājums, elektrošoka risks. / **ET** Hoiatus, elektrilöögi oht. / **PT** Advertência, risco de choque eléctrico. / **BE** Предсэрэжэнне, рызыка ўдару электрычным токам. / **UK** Попередження: ризик ураження електричним струмом. / **BG** Предупреждение, опасност от токов удар. / **SL** Opozorilo, nevarnost električnega udara. / **BS** Upozorenje! Rizik od strujnog udara. / **SRP** Upozorenje! Rizik od strujnog udara. / **SR** Upozorenje! Rizik od strujnog udara. / **MK** Предупредавање, ризик од електричен удар. / **AM** Avertizare, există riscul de electrocutare / **AM** Հոգուշարմուհ. Էլեկտրական ճնշմանի վտանգ: / **AZ** Xəbərdarlıq: elektrik şoku təhlükəsi. / **KA** დაფრთხილებით: ჯვედებრტული დარბეების რისკი. / **KK** Ескерту: электр тогынын согу қаупі бар. / **KY** Ескертүү, току урунуу корунуучу бар. / **TG** Ороҳ: хатари барқани. / **TK** Duýdury: elektrik togunyň urmagy howpy. / **UZ** Ogohlantirish: tok urishi xavfi mavjud.



PL Nie wolno używać urządzenia z uszkodzonym kłosem lub obudową. Wymieńcie pokrywę ekran ochronny. / **EN** Do not use the device if its lampshade or housing is damaged. Replace the protective screen if cracked. / **DE** Verwenden Sie das Gerät nicht mit einem beschädigten Schirm oder Gehäuse. Geringesen Schutzschirm ersetzen. / **RU** Не используйте осветительный прибор с поврежденным плафоном или корпусом. Заменить треснувший защитный экран. / **CS** Nepoužívejte zařízení s poškozeným krytem nebo корпусem. Vyměňte prasklý ochranný kryt. / **SK** Zariadenie ne používajte s poškodeným plášťom alebo plášťom. Prasknutý ochrannú clonu vymeňte. / **HU** Ne használjon sérült lámpaburkolató vagy foglalatú terméket. A megrepedt védőburkolatot cserélje ki. / **HR** Ne smije se koristiti uređaj s oštećenim abažurum ili kućištem. Zamenite napuknut zaštitni zaslon. / **FR** Ne pas utiliser l'appareil avec un diffuseur ou un boîtier défectueux. Remplacez l'écran de protection éventuellement fissuré. / **ES** Está prohibido usar el aparato con la campana o la caja dañadas. Sustituir la pantalla rota. / **IT** Non usare il prodotto se il paralume o il corpo sono danneggiati. Sostituire lo schermo di protezione frantumato. / **RO** Nu utilizați dispozitivul cu un difuzor sau carcasa deteriorate. Înlocuiți ecranul de protecție fisurat. / **LT** Nenaudokite prietaiso su pažeistu gaubtu ar korpusu. Pakeisti sutrukusių apsauginį ekraną. / **LV** Ierīci nedrīkst lietot ar bojātu kupolu vai korpusu. Nomainiet saplūsus aizsargkrānu. / **ET** Kaitsejuhtu varju või korpusaga seadet kasutada ei tohi. Mõhnenud kaitsekraan välja vahetada. / **PT** Não se deve utilizar o aparelho com cobertura ou carcasa danificadas. O ecrã de protecção fissurado deve ser substituído. / **BE** Забараняецца выкарыстоўваць прыладу з пашкоджаным абажуром або корпусам. Змяніць пратрэсканы ахоўны экран. / **UK** Не використовуйте пристрій з пошкодженим плафоном або чохлам. Замініть тріснутий захисний екран. / **BG** Устройствa с повреден дифузер или корпус не бива да се използва. Нанукиант заштитен екран трябва да се подмени. / **SL** Ne sme se uporabljati naprave s poškodovanim pokrovom ali ohišjem. Treba je zamenjati razpokano zaščito. / **BS** Ne koristite uređaj s oštećenim abažurum ili kućištem. Zamenite oštećeni zaštitni ekran. / **SRP** Nemojte koristiti uređaj s oštećenim abažurum ili kućištem. Zamenite oštećen zaštitni ekran. / **MK** Ne sme da se koristi ured sa oštećen abadžur ili obivka. Da se promeni ispuknuto zaštiten ekran. / **AM** Nu utilizati dispozitivul cu un difuzor sau carcasa deteriorate. Înlocuiți ecranul de protecție fisurat. / **AM** Մի օգտագործելու լուսատուներ վատսպան պլաստիկ կամ պարպակով: Փոխարինելը քայքայված պլաստիկով կառույցը: / **AZ** Cihazın qapalıq və ya korpusu zədələndikdə, cihazdan istifadə etməyin. Qoruyucu ekran çatlıdıqda, onu dəyişdirin. / **KA** არ გამოიყენებთ მოწყობილობა, თუ საბათის სურვი ან კონსტრუქცი დაზიანებულია. გაზაფხონის შემთხვევაში შეცვალეთ დამცავი ეკრანი. / **KK** Плафонни немесе корпуси зақымдалған жағдайларда құрылымын пайдаланбаңыз. Жарылған қалқанды ауыстырыңыз. / **KY** Плафон жє корпусу бузулган жарык берүүчү приборду колдонбоңуз. Жарака кеткен коргоочу экранды алмаштырыңыз. / **TG** Агар абажур ё кулпаса (корпусу) осєб дида бошад, аз дастгоҳ истифода набаред. Агар тарқиш пада шуда бошад, экрани муҳофизатори янв кунед. / **TK** Cırası yada korpusu zayıfalan bolsa, enjamy ulanmayın. Eger döwülen bolsa gorag ekranyň çalyň. / **UZ** Qurilmadan uning abajuri yoki korpusi shikastlangan bo'lsa, foydalanmang. Agar yorilgan bo'lsa, himoya ekranini almashtrig.

LED integrated
PL Źródło światła tej oprawy oświetleniowej nie jest wymienialne; w momencie zużycia źródła światła należy wymienić całą oprawę oświetleniową. / **EN** The light source of this fixture is not replaceable; when the light source is worn out, the entire fixture must be replaced. / **DE** Die Lichtquelle dieser Leuchte ist nicht austauschbar; bei Verschleiß der Lichtquelle muss die gesamte Leuchte ausgetauscht werden. / **RU** Источник света в этом светильнике не подлежит замене; в момент износа источника света необходимо заменить весь светильник. / **CS** Světelný zdroj tohoto svítidla není vyměnitelný; v případě vyčerpání světelného zdroje musí být vyměněno celé svítidlo. / **SK** Toto svietidlo má integrovaný svetelný zdroj, preto sa zdroj svetla nedá vymeniť; keď sa opotrebuje, musí sa vymeniť celé svietidlo. / **HU** Ennek a lámpatestnek a külső rugalmas vezeték és a kőtelek sérülése esetén nem cserélhető; a fényforrás kiégésekor az egész lámpatestet is kell cserélni. / **HR** Izvor svjetlosti ovog rasvjetnog tijela nije zamjenjiv; kad se izvor svjetlosti istroši, cijelu rasvjetlu treba zamijeniti. / **FR** La source lumineuse de ce luminaire ne peut pas être remplacée; en cas de détérioration de la source lumineuse, l'ensemble du luminaire doit être remplacé. / **ES** La fuente de luz de este foco no es sustituible; cuando la fuente de luz está gastado, debe de sustituirse el foco completo. / **IT** La sorgente luminosa di questo apparecchio di illuminazione non è sostituibile. Quando la sorgente luminosa è esaurita, si deve sostituire l'intero apparecchio di illuminazione. / **RO** Sursa de lumină a acestui cor de iluminat nu poate fi înlocuită; dacă sursa de lumină se va uza, întregul cor de iluminat va trebui înlocuit. / **LT** Šio šviestuvas šviesos šaltinis nėra keičiamas; kai šviesos šaltinis susinaudoja, reikia pakeisti visą šviestuvą. / **LV** Šī gaismekļa gaismas avots nav nomaināms; pēc gaismas avota nolietošanās jānomaina viss gaismeklis. / **ET** Käesoleva valgusti valgusallik ei ole välja vahetatav; valgusallika kulumisel tuleb kogu valgusti välja vahetada. / **PT** A fonte da luz desta luminária não é substituível; no caso de desgaste da fonte da luz, deve ser substituída toda a luminária. / **BE** Змяніць святла гэтага святльніка не змяняецца; пры зрасходванні крыніцы святла трэба змяніць увесь святльнік. / **UK** Джерело світла цього світільника не замінює; в момент використання джерела світла необхідно замінити весь світільник.

to a designated collection point where waste electrical and electronic equipment is recycled. In order to get information on where and how to dispose of waste electrical and electronic equipment in an environmentally safe manner, the user should contact the relevant local government authority, the waste collection point or the point of sale where the equipment was purchased. More information on the waste collection system and the role that the household plays in contributing to re-use and recovery, including recycling, of waste electric and electronic equipment is available at www.gtv.com.pl

DE Das Symbol weist auf die getrennte Sammlung von Elektro- und Elektronikgeräten hin, was bedeutet, dass sie nicht zusammen mit anderen Abfällen entsorgt werden dürfen. Die so gekennzeichneten Produkte können für die menschliche Gesundheit und die Umwelt schädlich sein und erfordern daher eine besondere Behandlung, insbesondere Recycling, Verwertung oder Entsorgung. Der richtige Umgang mit Elektro- und Elektronikgeräten trägt dazu bei, schädliche Folgen für die menschliche Gesundheit und die Umwelt zu vermeiden, die sich aus dem Vorhandensein von gefährlichen Bestandteilen ergeben: Stoffe, Gase, Komponenten und unsachgemäße Lagerung und Behandlung solcher Geräte. Der Nutzer ist verpflichtet, Altgeräte bei einer ausgewiesenen Sammelstelle für das Recycling von Elektro- und Elektronikgeräten abzugeben. Für Informationen darüber, wo und wie gebrauchte Elektro- und Elektronikgeräte umweltgerecht entsorgt werden können, sollte sich der Benutzer an die zuständige örtliche Behörde, die Sammelstelle oder die Verkaufsstelle wenden, bei der er das Gerät erworben hat. Weitere Informationen über das Sammelsystem für Altgeräte und die Rolle der Haushalte bei der Wiederverwendung und Verwertung, einschließlich des Recyclings, von Altgeräten finden Sie unter www.gtv.com.pl

RU Символ указывает на выборочный сбор использованного электрического и электронного оборудования, что означает, что оно нельзя утилизировать вместе с другим мусором. Продукты, маркированные таким образом, могут быть вредными для здоровья человека и окружающей среды и поэтому требуют особой формы обработки, в частности переработки, восстановления или нейтрализации. Правильное обращение с использованным электрическим и электронным оборудованием позволяет избежать вредных для здоровья человека и окружающей природной среды последствий, возникающих в результате наличия в нем опасных компонентов: веществ, смесей, компонентов а также неправильного хранения и обработки такого оборудования. Пользователь обязан сдать использованное оборудование в специально отведенный пункт сбора для переработки отходов электрического и электронного оборудования. Для получения информации о том, где и как утилизировать использованное электрическое и электронное оборудование экологически безопасным способом, пользователь должен обратиться в соответствующий орган местного самоуправления, в пункт сбора отходов или в точку продажи, где было приобретено оборудование. Более подробная информация о системе сбора отработанного оборудования и роли домохозяйства в содействии повторному использованию и восстановлению, включая переработку, отработанного оборудования доступна на сайте www.gtv.com.pl

CS Symbol označuje selektivní sběr použitého elektrického a elektronického zařízení, což znamená, že se tento nesmí likvidovat společně s ostatním odpadem. Takto označené produkty mohou být škodlivé pro lidské zdraví a životní prostředí, a proto vyžadují zvláštní formu zpracování, zejména recyklaci, opětovné využití nebo neutralizaci. Správné zacházení s použitým elektrickým a elektronickým zařízením pomáhá předcházet následkům škodlivým pro lidské zdraví a životní prostředí, které vyplývají z přítomnosti nebezpečných složek: látek, směsí, součástí a nesprávného skladování a zpracování takových zařízení. Uživatel je povinen odovzdat elektrický odpad na určené sběrné místo k recyklaci odpadů vzniklého z elektrických a elektronických zařízení. Pro informace o tom, kde a jak likvidovat použité elektrické a elektronické zařízení způsobem bezpečným pro životní prostředí, by se měl uživatel obrátit na příslušný místní úřad, na sběrné místo odpadu nebo na prodejní místo, kde byl zařízen zakoupen. Více informací o systému sběru elektrického odpadu a úloze, kterou domácnost hraje v přispívání k opětovnému použití a využití, včetně recyklace, elektronického odpadu naleznete na www.gtv.com.pl

SK Symbol označuje selektívny zber použitých elektrických a elektronických zariadení, čo znamená, že sa nesmú likvidovať spolu s iným odpadom. Takto označené výrobky môžu byť škodlivé pre ľudské zdravie a životné prostredie, a preto vyžadujú špeciálnu formu spracovania, najmä recykláciu, zhodnocovanie alebo neutralizáciu. Správne zaobchádzanie s použitými elektrickými a elektronickými zariadeniami pomáha predchádzať následkom škodlivým pre ľudské zdravie a životné prostredie, ktoré vyplývajú z prítomnosti nebezpečných komponentov: látok, zmesí, zložiek a nesprávneho skladovania a spracovania takýchto zariadení. Užívateľ je povinný odovzdať odpadové zariadenie na určené zberné miesto na recykláciu odpadov vznikajúcich z elektrických a elektronických zariadení. Ak chcete získať informácie o tom, kde a ako zlikvidovať použité elektrické a elektronické zariadenia spôsobom bezpečným pre životné prostredie, používajte by mal kontaktovať príslušný miestny úrad, zberné miesto odpadu alebo predajné miesto, kde bolo zariadenie zakúpené. Viac informácií o systéme zberu odpadových zariadení a úlohe, ktorú domácnosť zohráva pri prispievaní k opätovnému použitiu a zhodnocovaniu vrátane recyklácie odpadových zariadení, nájdete na www.gtv.com.pl

HU A szimbólum a használt elektronikus és elektronikus berendezések szelektív gyűjtését jelzi, ami azt jelenti, hogy nem szabad más hulladékkal együtt kidobni. Az így felcímkézett termékek károsak lehetnek az emberi egészségre és a környezetre, ezért speciális feldolgozási formát igényelnek, különösen újrahasznosítást, hasznosítást vagy semlegesítést. Az használt elektronikus és elektronikus berendezések szakszerű kezelése segít elkerülni az emberi egészségre és a természeti környezetre káros következményeket, amelyek a veszélyes összetevők jelenlétéből adódnak: anyagok, keverékek, komponensek, valamint az ilyen berendezések nem megfelelő tárolása és feldolgozása. A felhasználó köteles a hulladékat berendezést az elektronikus és elektronikus berendezésekből származó hulladékok újrahasznosítására kijelölt gyűjtőhelyen leadni. A használt elektronikus és elektronikus berendezések környezetszerű módon történő ártalmatlanításának helyére és módjára vonatkozó információkért a felhasználónak fel kell vennie a kapcsolatot az illetékes helyi önkormányzattal, a hulladékgyűjtő ponttal vagy azzal az értekezési ponttal, ahol a berendezést vásárolta. További információk a hulladék berendezések begyűjtéséről rendszereződő és arról, hogy a háztartás milyen szerepet játszik a hulladékok újrafelhasználásában és hasznosításában, beleértve az újrahasznosítást is, a www.gtv.com.pl oldalon található.

HR Simbol označava selektivno prikupljanje rabljene električne i elektroničke opreme, što znači da se ona ne smije odlagati zajedno s drugim otpadom. Ovako označeni proizvodi mogu biti štetni za ljudsko zdravlje i okoliš, te stoga zahtijevaju poseban oblik obrade, posebice recikliranje, oporabu ili neutralizaciju. Pravilno rukovanje rabljenom električnom i elektroničkom opremom pomaže u izbjegavanju posljedica štetnih za ljudsko zdravlje i prirodni okoliš, koje proizlaze iz prisutnosti opasnih komponenti: tvari, smjesa, komponenti te nepravilne pohrane i obrade take opreme. Korisnik je dužan otpadu opremu predati na određeno sabirno mjesto za recikliranje otpada nastalog od električne i elektroničke opreme. Za informacije o tome gdje i kako zbrinuti otpadnu električnu i elektroničku opremu na ekološki siguran način, korisnik se treba obratiti nadležnom tijelu lokalne samouprave, mjestu za prikupljanje otpada ili prodajnom mjestu gdje je oprema kupljena. Više informacije o sustavu prikupljanja otpadne opreme i ulozu koji kućanstvo ima u doprinosu ponovnoj upotrebi i oporabi, uključujući recikliranje, otpadne opreme dostupno je na www.gtv.com.pl

FR Le symbole indique le tri des équipements électriques et électroniques usagés, ce qui signifie qu'ils ne doivent pas être jetés avec des autres déchets. Les produits ainsi étiquetés peuvent être nocifs pour la santé humaine et l'environnement et nécessitent donc une forme particulière de traitement, notamment

le recyclage, la valorisation ou l'élimination. Le traitement correct des déchets d'équipements électriques et électroniques contribue à éviter les conséquences néfastes pour la santé humaine et l'environnement, résultant de la présence de composants dangereux : substances, mélanges, composants, stockage et traitement inappropriés de ces équipements. L'utilisateur est tenu de remettre les équipements usagés à un point de collecte désigné pour le recyclage des déchets d'équipements électriques et électroniques. Pour savoir où et comment éliminer les équipements électriques et électroniques usagés en respectant l'environnement, l'utilisateur doit contacter les autorités locales compétentes, le point de collecte ou le point de vente où il a acheté l'équipement. Pour plus d'informations sur le système de collecte des déchets d'équipements et le rôle des ménages dans la contribution à la réutilisation et à la valorisation, y compris le recyclage, des déchets d'équipements, consultez le site www.gtv.com.pl

ES El símbolo indica la recogida selectiva de los aparatos eléctricos y electrónicos usados, lo que significa que no deben desecharse con otros residuos. Los productos así marcados pueden ser perjudiciales para la salud humana y el medio ambiente, por lo que requieren un tratamiento especial, en particular el reciclaje, la recuperación o la eliminación. La correcta manipulación de los residuos de aparatos eléctricos y electrónicos contribuye a evitar las consecuencias nocivas para la salud humana y el medio ambiente, derivadas de la presencia de componentes peligrosos: sustancias, mezclas, componentes, así como el almacenamiento y la manipulación inadecuados de dichos aparatos. El usuario está obligado a entregar los equipos usados a un punto de recogida designado para el reciclaje de residuos de aparatos eléctricos y electrónicos. Para obtener información sobre dónde y cómo desechar los residuos de aparatos eléctricos y electrónicos de forma segura para el medio ambiente, el usuario debe ponerse en contacto con la autoridad local correspondiente, el punto de recogida o el punto de venta donde adquirió el aparato. Para más información sobre el sistema de recogida de residuos de aparatos y el papel de los hogares en la contribución a la reutilización y recuperación, incluido el reciclaje, de los residuos de aparatos, consulte www.gtv.com.pl

IT Il simbolo indica la raccolta differenziata di apparecchiature elettriche ed elettroniche usate, il che significa che non devono essere smaltite insieme ad altri rifiuti. I prodotti etichettati in questo modo possono essere dannosi per la salute umana e l'ambiente e richiedono pertanto una forma speciale di lavorazione, in particolare il riciclaggio, il recupero o la neutralizzazione. La corretta gestione delle apparecchiature elettriche ed elettroniche usate aiuta ad evitare conseguenze dannose per la salute umana e l'ambiente naturale, derivanti dalla presenza di componenti pericolosi: sostanze, miscele, componenti e stoccaggio e trattamento impropri di tali apparecchiature. L'utente è obbligato a consegnare le apparecchiature di scarto a un punto di raccolta designato per il riciclaggio dei rifiuti generati da apparecchiature elettriche ed elettroniche. Per informazioni su dove e come smaltire le apparecchiature elettriche ed elettroniche usate in modo sicuro per l'ambiente, l'utente deve contattare l'autorità locale del governo competente, il punto di raccolta dei rifiuti o il punto vendita in cui è stata acquistata l'apparecchiatura. Maggiori informazioni sul sistema di raccolta delle apparecchiature di scarto e sul ruolo svolto dalle famiglie nel contribuire al riutilizzo e al recupero, compreso il riciclaggio, delle apparecchiature di scarto sono disponibili su www.gtv.com.pl

RO Simbolul indică o colectare separată a echipamentelor electrice și electronice uzate, ceea ce înseamnă că acestea nu trebuie eliminate împreună cu alte deșeurii. Produsele astfel etichetate pot fi dăunătoare pentru sănătatea umană și pentru mediu și, prin urmare, necesită o formă specială de tratament. În special reciclarea, recuperarea sau eliminarea. Eliminarea adecvată a deșeurilor de echipamente electrice și electronice ajută la evitarea consecințelor dăunătoare pentru sănătatea umană și mediu, care rezultă din prezența componentelor periculoase: substanțe, amestecuri și componente, precum și depozitarea și tratarea necorespunzătoare a acestor echipamente. Utilizatorul este responsabil pentru transportarea echipamentului uzat la un punct de colectare a deșeurilor electrice și electronice cu scopul de reciclare a acestuia. Pentru informații privind locul și modul de eliminare a echipamentelor electrice și electronice uzate în-tr-un mod sigur pentru mediu, utilizatorul trebuie să contacteze autoritatea locală competentă, punctul de colectare sau punctul de vânzare de unde a achiziționat echipamentul. Mai multe informații despre sistemele de colectare a deșeurilor de echipamente și despre rolul gospodăriilor în ceea ce privește contribuția la reutilizarea și recuperarea, inclusiv reciclarea, deșeurilor de echipamente pot fi găsite la www.gtv.com.pl

LV Elektronsi ir elektroniskis įrangos atliekos. Simbols žymi atitrinkti naudotos elektros ir elektroninės įrangos surinkimo, tai reikišką, kad jos negalima išmesti kartu su kitomis atliekomis. Tais paženklinėti gaminiai gali būti kenksmingi žmonijai sveikatai ir aplinkai, todėl juos reikia apdoroti specialiu būdu, ypač perdirbant, regeneruojant arba neutralizuojant. Tinkamas naudotos elektros ir elektroninės įrangos tvarkymas padeda išvengti žmonių sveikatai ir gaminei aplinkai žalingų pasekmių, atsirandančių dėl pavojingų komponentų: medžiagų, mišinių, komponentų ir netinkamo tokių įrangos laikymo bei apdorojimo. Naudojotas prietais atiduoti įrangos atliekas į tam skirtą surinkimo punktą, skirtą elektros ir elektroninės įrangos atliekoms perdirbti. Norėdami gauti informacijos apie tai, kur ir kaip aplinkai saugiu būdu išmesti panaudojtas elektros ir elektroninę įrangą, vertojatės turį kreiptis į atitinkama vietos valdžios instituciją, atliekų surinkimo punktą arba pardavimo vietą, kurioje įrangą buvo pirkti. Daugiau informacijos apie įrangos atliekų surinkimo sistemą ir namų ūkį vadinamį prisidantį prie pakartotinio įrangos atliekų naudojimo ir panaudojimo, įskaitant perdirbimą, rasite adresu www.gtv.com.pl

LV Elektronsko ir elektronisko iekārtu atkritumi ES: Simbols norāda selektīvu nolietoto elektrisko un elektronisko iekārtu savākšanu, kas nozīmē, ka to nedrīkst izmest kopā ar citiem atkritumiem. Šādi marķēti produkti var būt kaitīgi cilvēku veselībai un videi, un tādēļ tiem ir nepieciešama īpaša apstrāde, jo īpaši pārstrāde, reģenerācija vai neitralizācija. Pareiza rīcība ar nolietotām iekārtām ir elektroniskajām iekārtām ir elektroniskajām iekārtām palīdz izvairīties no cilvēka veselībai un dabiskajai videi kaitīgām sekām, kas izriet no bīstamu sastāvdaļu klātbūtnes: vielu, maisījumu, komponentu un šādu iekārtu nepareizas uzturēšanas un apstrādes. Lietotājam ir pienākums nolietotās iekārtas nodot noteiktā savākšanas punktā elektrisko un elektronisko iekārtu radīto atkritumu pārstrādei. Lai iegūtu informāciju par to, kur un kādi nekaitīgi veidi atbrīvotos no nolietotajām iekārtām ir elektroniskajām iekārtām, lietotājam jāzinas arī atbilstošā pašvaldības iestādē, atkritumu savākšanas punktu vai tirzniecības vietu, kurā iekārtas iegādātas. Plašāka informācija par atkritumu savākšanas sistēmu un to, kādā mājai nniecībā ir, veicinot nolietoto iekārtu atkārtoto izmantošanu un reģenerāciju, tostarp otrreizēju pārstrādi, ir pieejama vietnē www.gtv.com.pl

ET Smbol tähistab kasutatud elektri- ja elektronikaseadmete valikulist kogumist, mis tähendab, et need ei tohiva viski muude muude jäätmetega. Sel viisil märgistatud tooted võivad olla kahjulikud inimeste tervisele ja keskkonnale ning vajavad seetõttu spetsiaalset töötlemist, eelkõige ringlussevõtu, taaskasutamist või neutraliseerimist. Kasutatud elektri- ja elektronikaseadmete nõuetekohane käsitlemine aitab vältida inimeste tervisele ja looduskeskkonnale kahjulikke tagajärgi, mis tulenevad ohtlike komponentide: ainetest, segudef, komponentidest olemasolust ning selliste seadmete ebaõigest hoimisest ja töötlemisest. Kasutaja on kohustatud annama seadmeroomi teabe ettenähtud kogumispunkti elektri- ja elektronikaseadmetest tekkinud jäätmete taaskasutamiseks. Selleks saamiseks selle kohta, kuhu ja kuidas kasutada elektri- ja elektronikaseadmeid keskkonnahoidlikult viisil kõrvaldada, peaks kasutaja võtma ühendust vastava kohaliku omavalitsuse ametiasutusega, jäätmekogumispunktiga või müügi kohaga, kust seade osteti. Lisateavet seadmete jäätmete kogumisest ja leibonnala rolli kohta seadmete taaskasutamisel ja taaskasutamise, sealhulgas ringlussevõtu, leiate veebisaidilt www.gtv.com.pl

PT O símbolo indica a coleta seletiva de equipamentos elétricos e eletrônicos usados, o que significa que não deve ser descartado junto com outros resíduos. Os produtos rotulados desta forma podem

зиян келтирени зарарлатарды болдырмауға көмектеседі. Пайдаланышы қалдық жабықты электр және электрондық жабықтардан пайда болатын қалдықтарды қайта өңдеу үшін арнайы жинау орнаны таспыруға міндетті. Пайдаланылған электр және электрондық жабықты экологиялық қауіпсіз жолмен қайта және қайта жою керектігі туралы ақпарат алу үшін пайдаланышы тиісті жергілікті мемлекеттік органға, қорықты жинау орнына немесе жабық сатып алынған сауда орнына хабарласу керек. Қалдық жабықтарды жинау мүшесі және үй шаруашылығының қалдықтарды қайта пайдалануға және қалына келтіруге, соның ішінде қайта өңдеуге ұлес қосуды рәлі туралы қосымша ақпаратты www.gtv.com.pl сайтынан алуға болады.

KY Символ қолданылған электр және электрондық жабықтардан таңдам қолданылуы билдирет, бұл аны башла ташталулар менен бирге утилизацияшугу болбойт дегенди билдирет. Ушундай жол менен маркирленген продуктулар адамдын ден соолугуна және айлана-чөйруге зиян келтирши мүмкүн, ошондуктан қайра иштетушүн өзгеше формасын талап қылып, атам айтканда қайра иштету, қалыбына келтирүү же нейтралдашуу. Қолданылған электр және электрондық жабықтарды тура қолдонуу қорунушуну компоненттерин: заттардын, аралашмалардын, компоненттерин және мыйнады жабықтарды тура эмес сактоуну және қайра иштетушүн тиімділескенде адамдын ден соолугуна және жаратылыш чөйресине зыяндуу кесепеттерден қангуға жардам берет. Қолданылу таштанды жабықтардын электр және электрондық жабықтардан пайда болған қалдықтарды қайра иштету үчүн атайын чогулту пунктуна таспыруға милдеттуу. Қолданылған электр және электрондық жабықтарды экологиялық жақтан коопсуз жол менен қайта және қантпай жол кылуу керектини боюна маалымат алуу үчүн колданыу тиешелуу жерликтуу өз алдынча башкаруу органына, таштандыларды чогултуучу жайгыз же жабықтар сатылыш алынған сауда туйунуну кайрылуусу керек. Таштанды жабықтарды чогултуу системасы және үй чарбаларынын қалдықтарды қайра қолдонууға және қалыбына келтирүүге, анын ичинде қайра иштетуүү салым чогуудығы ролу жөнүндө көбүрек маалымат www.gtv.com.pl сайтында темилитүү.

TG Рамз чамоварины интлюбушадан таңциоти баркы в электронни инстифодашударо нишон междикх, ки маынон орно дараж, ки он набодяя кулук бо партовки дитар партовга швадд. Махсупте, ки бо ин тарз таърифуруи шуданди, маветонанд б саломатин инсон ва мухити эки зараров бошанд ва аз ин рӯ шакли махсуси коркард, махсусан коркард, барқарорсой и безаргардоринор талаб мекундан. Муносибат дурусти таъциоти баркы в электронни инстифодашуд дарои пешгирй кардини оқибатку зараровар ба саломатин инсон ва мухити табий, ки дар натиҷаи наивҷудияти ҷузъҳои катарон: моддаҳо, оемтаҳо, ҷузъҳо ва нигоҳдорӣ ва коркарди нодурусти ҷинин таъциоти ба вучуд меоянд, қунак мекунд. Инстифодбаранда вазифадор аст, ки таъциоти партовки ба нуқтаи таъинишуда барои коркарди партовки аз таъциоти баркы ва электорнй таваллушуда супорад. Барои гирифтани маълумот дар бораи дар қуҷ ва ҷа йно партовки таъциоти баркы ва электронни инстифодашуда аз ҷиҳати экологй бекатар, инстифодбаранда бояд ба макюмати дахлдорни ҳукумати маҳаллий, нуқтаи чамоварины партовки в нуқтаи фуруше, ки таъциоти хариди шудаст, муриҷат кунад. Маълумоти бештар дар бораи системан чамоварины таъциоти партовки ва нақши хонавода дар саҳнузорй дар инстифоди дубора ва барқарорсойи, аз ҷумла коркарди таъциоти партовки дар сайти www.gtv.com.pl дастрас аст.

TK Нысан, ұланыяныя электр же электрон енжарлыни саялама ыгындусыу гөркезйяр, ба bolsa бейлекй галындяры биле биллекй зытылмады дидигени афлядыр. Бу гөрмуде биллик едилен өнүмлер адамны сагынуына же дагы қаруға зыяны болмау билер же сонун үчүн гафдан ислемейги, гафдан ислемейги, диклетмеги я-да зыялансыздырмыр айратын гөрмүшүн тайла едйяр. Уланыя электр же электрон енжарлыны доғру уланмак, адамны сагынуына же тебигу қаруға зыяны нетийелер өнүрү алмаға көмек едйяр, зыяны компоненттерин: мадданылы, гарындыры, компоненттерин же сөйле енжарлыны нәдоғру салмак же гафдан ислемек. Уланыя галындя енжарлыны электр же электрон енжарлындан емеге гелген галындяры гафдан ислемек үчүн белленен ыгынамак нокадына таспырмалды. Уланыя электр же электрон енжарлыны экология тапдан хопсуусу усұда ниреде же нәдр тапжамалығу барада мағлұмат алмак үчүн уланыя дегішй yerli доландыны едасына, галындяры ыгынамак нокадына я-да енжарлы сатын алған нокадына ыгыт тутмалды. Галындя енжарлыны ыгынамак ұлғамы же галындя енжарлы гафдан уланымағы же диклетмеги, қў санда галындя енжарлыны гафдан ислемейги үчүн өў хојалығыннй онынған ролы барада һа гирышйлен мағлұмат www.gtv.com.pl sahпысында еlyетирд.

UZ Belgisi ishlatilgan elektr va elektron jihozlarni tanlab yig'ishni bildiradi, ya'ni uni boshqa chiqindilar bilan birga utilitatsiya qilish mumkin emas. Shu tarzda etiketlangan mahsulotlar inson salomatligi va atrof-muhit uchun zararli bo'lishi mumkin va shuning uchun qayta ishlashning maxsus shakllini, xususan, qayta ishlash, qayta tiklash yoki zararsizlantirishni talab qiladi. Ishlatilgan elektr va elektron jihozlarga to'g'ri munosabatda bo'lish xavfli tarkibiy qismlar: moddalar, aralashmalar, komponentlar va bunday uskunani noto'g'ri saqlash va qayta ishlash natijasida inson salomatligi va tabiiy muhitga zarar etkazadigan oqibatlarining oldini olishga yordam beradi. Foydalanuvchi elektr va elektron quimilardan hosil bo'lgan chiqindilarni qayta ishlash uchun belgilangan yig'ish punktiga chiqindi uskunasi to'pshirishi shart. Foydalanilgan elektr va elektron jihozlarni qayerda va qanday qilib davlat xizmatida utilitatsiya qilish to'g'risida ma'lumot olish uchun foydalanuvchi tegishli mahalliy davlat hokimiyati organiga, chiqindilarni yig'ish punkti yoki uskunasi olingan savdo nuqtasiga murojaat qilishi kerak. Chiqindilarni yig'ish tizimi va yu'ksalting chiqindilarni qayta ishlash va qayta tiklash, shu jumladan qayta ishlashga hissa qo'shishdagi roli haqida batafsil ma'lumotni www.gtv.com.pl saytida topishingiz mumkin.

PL

W celu zapewnienia właściwego użytkowania oraz bezpiecznego funkcjonowania instalacji należy postępować zgodnie z instrukcją obsługi.

- Należy zawsze wyłączać zasilanie przed przystąpieniem do instalacji, konserwacji, czy naprawy urządzenia.
- Instalację może wykonywać wyłącznie personel posiadający stosowne uprawnienia.
- Instalacja należy dokonać zgodnie z obowiązującymi przepisami.
- Nie dotykaj elementów pod napięciem (w tym diod świecących LED).
- Nie wolno łączyć oprawy z zasilaczem pod napięciem. Napiętnier należy połączyć oprawę z zasilaczem, a dopiero później zasilacz z siecią zasilającą.
- Nie wolno instalować urządzenia na podłożu niestabilnym lub podatnym na drgania
- Różne materiały (podłoża) wymagają różnych typów mocowań. Używaj zawsze wkrętów i kołków odpowiednich do danego rodzaju podłoża.
- Należy zawsze mocno dokręcić śruby mocujące urządzenie do powierzchni.
- Nie przekraczaj dopuszczalnych temperatur pracy. Jeżeli nie podano inaczej urządzenie jest przystosowane do pracy w warunkach normalnych (temperatura otoczenia +25 °C).
- Konserwację/czyszczenie urządzeń do zastosowań wewnętrznych należy wykonywać za pomocą suchej szmatki, bez użycia materiałów ściernych, czy rozpuszczalników. Należy unikać kontaktu cieczy z częściami elektrycznymi.
- Podana moc i strumień świetlny może się różnić +/-5%.
- W przypadku wątpliwości dotyczących instalacji lub użytkowania urządzenia należy skontaktować się z producentem lub punktem sprzedaży.

* Aktualne wersje instrukcji użytkowania wyrobów elektrotechnicznych dostępne są na stronie distributora.www.gtv.com.pl

Gwarancja nie obejmuje wad powstałych w wyniku instalacji urządzenia niezgodnie z instrukcją, naprawy lub modyfikacji przez osoby nieuprawnione. Gwarancja nie obejmuje wad powstałych w wyniku uszkodzeń mechanicznych oraz na skutek przepięć pochodzących z sieci zasilającej. Producent nie ponosi odpowiedzialności z tytułu uszkodzeń i szkód będących rezultatem niewłaściwego (niezgodnego z niniejszą instrukcją) zastosowania urządzeń. Jakakolwiek modyfikacja konstrukcji lub specyfikacji technicznej wyłącza odpowiedzialność producenta. Gwarancja dotyczy konstrukcji urządzenia. Zmiany parametrowe wynikające z procesów chemicznych lub fizycznych (starzenia, żółknięcie, odbarwienie, matowienie itp.) nie podlegają oszczeniom gwarancyjnym.

Produkt spełnia wymagania wynikające z ustawodawstwa Unii Europejskiej i przepisów implementujących je do prawa krajowego, przepisów Eurozajatyckiej Unii Celnej, Wielkiej Brytanii oraz Ukrainy. Więcej informacji znajduje się na stronie internetowej www.gtv.com.pl, w deklaracjach zgodności CE, UKCA oraz certyfikatach EAC i UKRSEpro.

EN

Follow the operating manual to make sure that you will operate the system in the correct manner, and that it will work safely

- Always remember to shut down the electric-power supply before installing, maintaining, or repairing the appliance.
- Installation can only be performed by personnel with the appropriate authorisations.
- Installation must be carried out according to the legal regulations in force.
- Do not touch live parts (including LED's when switched on).
- Never connect the fitting with a live feeder cable. First, connect the fitting to the feeder cable, and then connect the feeder cable to the mains.
- Never install the appliance on an unstable base, or one which is susceptible to vibrations.
- Different materials (bases) require different types of fixing. Always use the screws and stud-bolts appropriate for a given type of base.
- Always firmly tighten the bolts which fix the appliance to the base.
- Do not exceed the permissible working temperatures. Unless otherwise specified, this appliance is adapted to working in normal conditions (ambient temperature +25°C).
- Use a dry cloth to maintain clean appliances intended for indoor applications. Do not use any abrasive substances, or solvents. Prevent any contact between the liquid and electrical parts.
- The declared power rating and the value of the luminous flux might differ by +/- 5%.
- Contact the manufacturer or retail outlet if in doubt about installing or using the appliance.
- Up-to-date versions of user manuals on the use of electro-technical equipment are available on the distributor's website: www.gtv.com.pl.

The warranty does not cover any effects resulting from failure to install the appliance in compliance with the manual, or having it repaired or modified by unauthorised persons. The warranty does not cover defects caused by mechanical damage or by an overvoltage originating from the mains power supply. The manufacturer is not liable for any damage or loss resulting from improper (not in accordance with this manual) use of devices. The manufacturer accepts no responsibility if the design or technical specifications have been modified in any way whatsoever. The warranty applies to the operation of the device. Changes in parameters resulting from chemical or physical processes (ageing, yellowing, discolouring, matting, etc.) are not subject to warranty claims.

The product meets the requirements of the European Union legislation and regulations implementing them into national law, the Eurasian Customs Union, Great Britain and Ukraine regulations. More information is available on the website www.gtv.com.pl, in CE and UKCA declarations of conformity as well as EAC and UKRSEpro certificates.

DE

Beachten Sie die Bedienungsanleitung, um den ordnungsgemäßen Gebrauch und den sicheren Betrieb der Anlage zu gewährleisten.

- Schalten Sie die Stromversorgung immer aus, bevor Sie das Gerät installieren, warten oder reparieren.
- Die Montage darf nur von Personal mit den entsprechenden Berechtigungen durchgeführt werden.
- Die Montage ist in Übereinstimmung mit geltenden Vorschriften durchzuführen.
- Berühren Sie keine spannungsführenden Teile (einschließlich LEDs).
- Die Leuchte darf nicht an einer Unter Spannung stehendes Netzteil angeschlossen werden. Verbinden Sie zuerst die Leuchte mit dem Netzteil und dann das Netzteil mit dem Stromnetz.
- Das Gerät darf nicht auf einem instabilen oder vibrationsresistenten Untergrund installiert werden.
- Unterschiedliche Materialien (Untergründe) erfordern unterschiedliche Arten von Befestigungen. Verwenden Sie immer Schrauben und Dübel, die für den Untergrund geeignet sind.
- Ziehen Sie immer die Schrauben fest, mit denen das Gerät an der Oberfläche befestigt wird.
- Überschreiten Sie nicht die zulässigen Betriebstemperaturen. Wenn nicht anders angegeben, ist das Gerät für den Betrieb unter normalen Bedingungen (Umgebungstemperatur +25 °C) ausgelegt.
- Die Wartung / Reinigung von Geräten für den internen Gebrauch sollte mit einem trockenen Tuch ohne die Verwendung von Scheuermitteln oder Lösungsmitteln durchgeführt werden. Der Kontakt der Flüssigkeiten mit elektrischen Teilen soll vermieden werden.
- Die angegebene Leistung und der Lichtstrom können um +/- 5% variieren.
- Bei Zweifeln hinsichtlich der Montage oder des Gebrauchs des Geräts wenden Sie sich bitte an den Hersteller oder an die Verkaufsstelle.
- Aktuelle Versionen der Gebrauchsanweisung für elektrotechnische Produkte sind auf der Website des Händlers unter www.gtv.com.pl verfügbar.

Die Garantie umfasst keine Mängel, die aus der unsachgemäßen Montage des Geräts oder aus Reparaturen und Änderungen durch unbefugte Personen resultieren. Die Garantie erstreckt sich nicht auf Mängel, die durch mechanische Beschädigungen und Überspannungen aus dem Netz entstehen. Der Hersteller haftet nicht für Schäden, die durch unsachgemäßen (dieser Anleitung nicht gemäßen) Gebrauch der Geräte entstehen. Jede Änderung der Konstruktion oder der technischen Spezifikation schließt die Haftung des Herstellers aus. Die Garantie gilt für den Betrieb des Gerätes. Parameteränderungen, die sich aus chemischen oder physikalischen Prozessen ergeben (Alterung, Vergilbung, Verfärbung, Mattierung usw.), unterliegen nicht der

Das Produkt entspricht den Anforderungen der EU-Gesetzgebung und den Verordnungen zu deren Umsetzung im nationalen Recht. Weitere Informationen finden Sie unter www.gtv.com.pl und in der Konformitätserklärung

RU

Чтобы обеспечить надлежащее использование и безопасную эксплуатацию установки, следуйте инструкциям по эксплуатации.

- Всегда включайте питание перед началом установки, обслуживания или ремонта устройства.
- Установка может выполняться только персоналом с соответствующей квалификацией.
- Установка должна производиться в соответствии с действующими правилами.
- Не прикасайтесь к элементам, находящимся под напряжением (в том числе к светящимся светодиодам).
- Светильники нельзя подключать к источнику питания под напряжением. Сначала подключите светильник к источнику питания, а затем источник питания к сети.
- Не устанавливайте устройство на нестабильном или подверженном вибрациям основании
- На разных материалах (основаниях) требуются различные типы крепежных элементов. Всегда используйте винты и дюбели, подходящие для данного типа основания.
- Всегда крепко затягивайте винты, которые крепят устройство к поверхности.
- Не превышайте допустимые рабочие температуры. Если не указано иное, устройство предназначено для работы в нормальных условиях (температура окружающей среды +25°C).
- Обслуживание/очистка устройств для внутреннего применения должны выполняться сухой тканью без использования абразивов или растворителей. Избегайте контакта жидкости с электрическими деталями.
- Данная мощность и световой поток могут изменяться на +/- 5%.
- Если у вас возникли сомнения относительно установки или использования устройства, обратитесь к производителю или в точку продажи.
- Текущие версии инструкций по использованию электротехнических изделий доступны на веб-сайте дистрибьютора по адресу: www.gtv.com.pl

Гарантия не распространяется на дефекты, возникшие в результате установки осветительного прибора не в соответствии с инструкцией, его ремонта или модификации неуполномоченными лицами. Гарантия не распространяется на дефекты, возникшие в результате механических повреждений и в результате перепадов напряжения в сети питания. Производитель не несет ответственности за повреждение и ущерб, возникшие в результате ненадлежащего (не в соответствии с инструкцией) использования светильника. Какая-либо модификация конструкции или технической спецификации исключает ответственность производителя. Гарантия распространяется на работу процессов (старение, потемнение, обесцвечивание, потускнение и т. п.), не подлежащие гарантийным требованиям.

Срок службы изделия - неограниченный

Гарантия - 3 года

Продукт соответствует требованиям законодательства Европейского Союза. Изделие соответствует требованиям ТР ТС 004/2011 „О безопасности низковольтного оборудования“, ТР ТС 020/2011 „Электромагнитная совместимость технических средств“, ТР ТС 037/2016 „Об ограничении применения опасных веществ в изделиях электротехники и радиоаппаратуры“. Более подробную информацию можно найти на сайте www.gtv.com.pl и в декларациях о соответствии.

Дата производства - указана на упаковке.

Изготовитель: GTV Poland S.A., ul. Przejazdowa 21, 05-800 Pruszków, Polska, Польша.
Филиал изготовителя: City Key International Co Ltd., No19, Chaowai street, Beijing, China, Китай.

Страна изготовления - Китай.

CS

Pro zajištění správného používání a bezpečného fungování instalace je nutné postupovat podle návodu k obsluze.

- Před přistoupením k instalaci, údržbě nebo opravě zařízení, vždy vypněte napájení.
- Instalaci může provádět pouze personál disponující příslušným oprávněním.
- Instalaci proveďte v souladu s platnými předpisy.
- Nedotýkejte se živých částí (včetně světlicí diod LED).
- Nepřipojte svítidlo ke zdroji pod napětím. Nejdříve připojte svítidlo ke zdroji a teprve poté zdroj ke zdroji napájecí síť.
- Zařízení nainstalujte na nestabilním podkladu nebo na povrchu vystaveném vibracím.
- Různé materiály (podklady) vyžadují různé typy přípevnění. Vždy používejte vrtu a hmoždinky vhodné pro daný druh podkladu.
- Vždy řádně dotáhněte šrouby pro připevnění zařízení k povrchu.
- Nepřekračujte přípustnou pracovní teplotu. Pokud není uvedeno jinak, je zařízení připraveno pro práci v běžných podmínkách (okolní teplota +25 °C).
- Údržbu/čištění zařízení pro použití v interiéru provádějte pomocí suchého hadříku bez použití abrazivních materiálů nebo rozpouštědel. Zabráňte kontaktu elektrických dílů s kapalinou
- Uvedený výkon a světelný tok se mohou lišit +/- 5 %.
- V případě pochybností ohledně instalace nebo používání zařízení kontaktujte výrobce nebo prodejce.
- Aktuální verze návodu k použití elektrotechnických výrobků jsou dostupné na stránkách distributora www.gtv.com.pl

Záruka se nevztahuje na vady vzniklé jako následek instalace zařízení provedené v rozporu s návodem, opravou nebo úpravou neoprávněnými osobami. Záruka se nevztahuje na vady způsobené mechanickým poškozením a v důsledku přepětí pocházejících ze sítě. Výrobce neodpovídá za poškození a škody vzniklé v důsledku nesprávného použití zařízení (v rozporu s tímto návodem). Jakákoliv modifikace konstrukce nebo technické specifikace vylučuje odpovědnost výrobce. Záruka se vztahuje na provoz zařízení. Změny parametrů vyplývající z

chemických nebo fyzikálních procesů (stárnutí, žloutnutí, zabarvení, matování atd.) nepodléhají reklamaci.

Výrobek splňuje požadavky právních předpisů Evropské unie a předpisů, které je implementují do vnitrostátního práva. Více informací naleznete na www.gtv.com.pl a v prohlášení o shodě.

SK

Na zabezpečenie správneho používania a bezpečného fungovania systému, dodržiavajte pokyny a odporúčania uvedené v používateľskej príručke.

- Vždy pred montážou, vykonávaním údržby či opravy zariadenia odpojte zariadenie od el. napätia.
- Montáž môžu vykonať iba osoby s následnými kvalifikáciami a oprávneniami.
- Montáž vykonajte podľa platných miestnych predpisov a noriem.
- Nedotýkajte sa častí pod napätím (vrátane svetlicích LED diód).
- Svetlidlá nepripájajte k adaptéru, ktorý je pripojený k el. napätiu. Najprv pripojte svetlidlo k neprípustenému adaptéru a až potom pripojte adaptér k el. napätiu.
- Zariadenie nemontujte na nestabilnom podklade ani na podklade náchylnom na vibrácie.
- Rôzne materiály (podklady) si vyžadujú iné typy upevnenia. Vždy používajte skrutky a rozperné koľkiky vhodné pred daný typ podkladu.
- Skrutky, ktorými je zariadenie upevnené k povrchu, vždy silno dotiahnite.
- Nepresahujte prípustné pracovné teploty. Ak nie je uvedené inak, zariadenie je prispôbené na používanie v normálnych podmienkach (teplota prostredia +25 °C).
- Zariadenia určené na používanie v interiéru udržujte/čistite pomocou suchej handričky, nepoužívajte drsné materiály či rozpúšťadlá. Zabráňte kontaktu kvapalin s elektrickými prvkami.
- Uvedený výkon a svetelný tok sa môžu líšiť o +/- 5 %.
- V prípade, ak máte pochybnosti týkajúce sa montáže alebo používania zariadenia, kontaktujte výrobcu alebo predaju.
- Aktuálne verzie užívateľských príručiek elektrotechnických výrobkov sú dostupné na webovej stránke distribútora www.gtv.com.pl.

Záruka sa nevztahuje na chyby, ktoré vznikli následkom montáže zariadenia vykonanej v rozpore s touto príručkou, následkom opravy alebo úpravy vykonanej neoprávnenou osobou. Záruka sa nevztahuje na chyby, ktoré vznikli následkom mechanických poškodení a následkom skratov pochádzajúcich z el. siete. Výrobca neodpovedá za poškodenia a škody, ktoré boli spôsobené následkom nesprávneho (v rozpore s touto príručkou) použitia zariadenia. V prípade akýchkoľvek úprav konštrukcie alebo technickej špecifikácie výroba nenesie žiadnu zodpovednosť. Záruka sa týka iba fungovania zariadenia. Záruka sa nevztahuje na zmeny parametrov, ktoré vyplývajú z chemických alebo fyzikálnych procesov (starnutie, žltnutie, strata farby, strata lesku ap.)

Výrobok spĺňa požadavky právnych predpisov Európskej únie a predpisov, ktoré ich implementujú do vnitrostátného práva. Viac informácií nájdete na www.gtv.com.pl a vo vyhlásení o zhode.

HU

A berendezés rendeltetésszerű használatá és biztonságos üzemeltetése érdekében kövesse a használati útmutatót.

- Beszerelés, karbantartás vagy javítás előtt mindig kapcsolja le a készüléket a villamos hálózatról.
- A beszerelést kizárólag megfelelő jogosultsággal rendelkező személyzet hajthatja végre.
- A beszerelést a vonatkozó előírásoknak megfelelően kell végrehajtani.
- Ne érintse meg a feszültség alatt lévő elemeket (többek között a LED lámpát).
- A lámpatestet nem szabad felhelyezni az LED tápegységgel összekötve. A lámpatestet először a tápegységgel kell összekötni, melyet csak ezt követően szabad áramhoz csatlakoztatni.
- A termék nem szabad instabil vagy rezgésre hajlamos felületre szereljen
- Különböző anyagok (felületek) különböző rögzítési módszert igényelnek. Használati mindig az adott felületnek megfelelő csavar és tiplőt.
- A készüléket a felülethez rögzítő csavarokat mindig erősen meg kell húzni.
- Ne lépje túl a megengedett működési hőmérsékletet. Ha az ellenkezője nem kerül külön feltüntetésre, a termék csak normális körülmények között működhet (+25 °C környezeti hőmérséklet).
- A beltéri rendeltetési termékek karbantartását/tisztítását száraz ronggyal, súrolószerrel és oldószerek használata nélkül kell végrehajtani. Az elektromos alkatrészekbe nem kerülhet folyadék.
- A megadott teljesítmény és fényáram +/-5% mértékben elérhető.
- A termék beszerelésére vagy használátára vonatkozó kérdések esetén keresse a gyártót vagy az értékesítési pontot.
- Az elektromos termék használati útmutatóinak aktuális változata a forgalmazó honlapján, a www.gtv.com.pl weblapon található.

A garancia nem terjed ki a használati útmutatóban leírtaktól eltérő beszerelésből, javításból, vagy jogosulatlan személy által végzett módosításból eredő károkra. A garancia nem fedei a mechanikus sérülésekből, valamint a villamosenergia-hálózatból érkező túlfeszültségűből eredő károkat. A gyártó nem felel a termék nem rendeltetésszerű (jelen használati útmutatóban leírtaktól eltérő) használatából eredő károkokért és sérülésekért. A szerkezet vagy a műszaki tulajdonságok bármilyen nem módosítása kizárja a gyártó felelősségét. A garancia a készülék működését fedei. A garancia a kémiai és fizikai (erőszédés, sárgulás, elszíneződés, mattulás stb.) folyamatokból eredő paraméter-eltérésekre nem vonatkozik.

A termék megfelel az európai uniós jogszabályok és az azokat nemzeti jogba átültető rendeletek követelményeinek. További információ a www.gtv.com.pl webloldalon és a megfelelőségi nyilatkozaton található.

HR

Za pravilno korištenje i siguran rad instalacije postupajte u skladu s uputama za upotrebu.

- Uvijek isključite napajanje prije nego počnete s radovima na instalaciji, održavanju ili popravku uređaja.
- Radove na instalaciji može obavljati isključivo osobe koje je za to ovlašteno.
- Radovi na instalaciji mogu se obavljati u skladu s važećim propisima.
- Ne smije se dirati dijelove pod naponom (uključujući i LED diode).
- Nemojte priključivati svjetiljku na punjač dok je pod naponom. Prvo priključite svjetiljku na punjač, a tek onda uključite punjač u mrežu.
- Nemojte instalirati uređaj na nestabilnoj ili klimavoj podlozi.
- Različiti materijali (podloge) zahtijevaju različite načine pričvršćivanja. Uvijek koristite tiplje i jvice

prikladne za konkretnu vrstu podloge.

- Uvijek čvrsto zavrnite vijke za pričvršćivanje uređaja na površinu.
- Nemojte prekoračiti dozvoljene temperature rada. Ako nije drugačije određeno, uređaj je prilagođen za rad u normalnim uvjetima (temperatura okoline +25 °C).
- Održavanje/čišćenje uređaja za unutarnje primjene izvodite pomoću suhe krpice, bez ikakvih abrazivnih sredstava ili otapala. Izbjegavajte kontakt tekućine s električnim dijelovima.
- Navedena snaga i svjetlosni tok mogu se razlikovati za +/-5 %.
- U slučaju da imate bilo koje nedoumice u vezi s instalacijom ili korištenjem uređaja, obratite se proizvođaču ili prodajnom mjestu.
- Aktuelne inačice uputa za upotrebu elektrotehničkih proizvoda dostupne su na internetskoj stranici distributera www.gtv.com.pl.

Jamstvo ne pokriva kvarove koji su posljedica ugradnje uređaja suprotno uputama za uporabu, popravka ili izmjena od strane neovlaštenih osoba. Jamstvo ne pokriva kvarove uzrokovane mehaničkim oštećenjem i prenaponima koji dolaze iz mreže. Proizvođač nije odgovoran za kvarove i štete nastale uslijed nepravilnog korištenja uređaja (koje nije u skladu s ovim uputama za uporabu). Svaka izmjena konstrukcije ili tehničke specifikacije isključuje odgovornost proizvođača. Jamstvo se odnosi na rad uređaja. Promjene parametara koje nastaju kao posljedica kemijskih ili fizičkih procesa (starenje, žučenje, obojebojenje, oštećenje, itd.) ne podliježu jamstvenim zahtjevima.

Proizvod ispunjava zahtjeve zakonodavstva Europske unije i propisa koji ih implementiraju u nacionalno zakonodavstvo. Više informacija dostupno je na web stranici www.gtv.com.pl i u izjavi o sukladnosti.

FR

- Respecter les instructions du mode d'emploi pour assurer un bon usage et la sûreté de l'installation.
- Toujours couper l'alimentation avant de procéder à l'installation, à l'entretien ou à la réparation du matériel.
 - Uniquement le personnel certifié peut procéder à l'installation.
 - L'installation doit être conforme à la réglementation en vigueur.
 - Ne touchez pas les éléments sous tension (y compris les DEL).
 - Il est interdit de connecter les luminaires à l'alimentation sous tension. En premier lieu, brancher le luminaire à l'alimentation, et seulement après relier l'alimentation au secteur.
 - Il ne faut pas installer le matériel sur un support instable ou vulnérable aux vibrations.
 - Le choix de fixation doit être adapté aux différents types matériaux (supports). Toujours utiliser des vis et des boulons conçus pour le support donné.
 - Toujours serrer correctement les vis de fixation du matériel au support.
 - Ne pas dépasser les températures de fonctionnement admissibles. Sauf indication contraire, le matériel est adapté à une utilisation dans des conditions normales (température ambiante +25 °C).
 - Nettoyer et entretenir le matériel prévu pour un usage intérieur à l'aide d'un chiffon sec, sans appliquer de produits abrasifs ou de solvants. Éviter le contact d'un liquide avec des pièces électriques.
 - La puissance indiquée et le flux lumineux peuvent varier +/-5%.
 - En cas de doute concernant l'installation ou l'exploitation du matériel, contacter le fabricant ou le point de vente.
 - Des versions mises à jour des modes d'emploi des produits électrotechniques sont disponibles sur le site web du distributeur www.gtv.com.pl

La garantie ne couvre pas les défauts résultant d'une installation de l'appareil non conforme aux instructions, des réparations ou modifications par des personnes non autorisées. La garantie ne couvre pas les défauts causés par des dommages mécaniques et par des surtensions provenant de l'alimentation secteur. Le fabricant n'est pas responsable des dommages résultant d'une utilisation incorrecte (non conforme à ce manuel) des appareils. Toute modification de la conception ou des spécifications techniques exclut la responsabilité du fabricant. La garantie s'applique au fonctionnement de l'appareil. Les modifications de paramètres résultant de processus chimiques ou physiques (vieillesse, jaunissement, décoloration, ternissement, etc.) ne sont pas couvertes par la garantie.

Le produit répond aux exigences des directives de l'Union européenne et des règlements les transposant en droit national. Pour plus d'informations, consultez www.gtv.com.pl et la déclaration de conformité.

ES

- Para garantizar un uso correcto y un funcionamiento seguro de la instalación, siga siempre los procedimientos descritos en el manual de uso.
- Antes de proceder a la instalación, mantenimiento o reparación del aparato, desconecte siempre la alimentación.
 - La instalación podrá ser llevada a cabo solo por un personal con los respectivos permisos.
 - La instalación deberá hacerse de acuerdo con las disposiciones legales en vigor.
 - No tocar los elementos activos (LEDs incluidos).
 - Está prohibido conectar las luminarias con el alimentador bajo tensión. Primero conecte la luminaria con el alimentador, luego el alimentador con la red de alimentación.
 - Está prohibido instalar el aparato en un suelo inestable o susceptible de vibraciones.
 - Diferentes materiales (suelos) requieren distintos tipos de fijaciones. Use siempre pernos y tacos según el tipo de suelo.
 - Apriete siempre bien los tornillos de fijación del aparato al suelo.
 - No exceda las temperaturas de trabajo permitidas. Salvo que se indique lo contrario, el aparato puede trabajar en condiciones normales (temperatura ambiente de +25 °C).
 - Efectúe el mantenimiento / la limpieza de aparatos para uso en interiores con un paño seco, sin aplicar materiales abrasivos o disolventes. Evite el contacto del líquido con las partes eléctricas.
 - La potencia y el flujo luminoso indicados podrán divergir en un +/-5%.
 - Si tiene dudas en cuanto a la instalación o uso del aparato, póngase en contacto con el fabricante o el punto de venta.
 - Las versiones actuales del manual de uso de los productos electrónicos están disponibles en la página del distribuidor: www.gtv.com.pl

La garantía no cubre defectos derivados de la instalación no conforme con el manual, reparación o modificaciones efectuados por personas no autorizadas. La garantía no cubre defectos surgidos por daños mecánicos ni por sobretensiones de la red de alimentación. El fabricante no se hace responsable

de daños y perjuicios resultantes del uso incorrecto de aparatos (desconforme con el manual). Cualquier modificación de la estructura o las especificaciones técnicas excluye la responsabilidad del fabricante. La garantía se aplica al funcionamiento del aparato. Los cambios de parámetros resultantes de procesos químicos o físicos (envejecimiento, amarilleamiento, decoloración, destre, etc.) no están cubiertos por la garantía.

El producto cumple con los requisitos de la legislación de la Unión Europea y la normativa complementaria de la legislación nacional. Puede encontrar más información en la página web www.gtv.com.pl y en la declaración de conformidad.

IT

- Per garantire il corretto uso e il funzionamento sicuro dell'impianto, occorre osservare le istruzioni d'uso.
- Occorre sempre staccare la corrente prima di eseguire l'installazione, la manutenzione o la riparazione del prodotto.
 - L'impianto può essere realizzato solo da personale con le adeguate abilitazioni.
 - L'impianto deve essere realizzato conformemente alle norme vigenti.
 - Non toccare gli elementi sotto tensione (compresi i diodi luminosi LED).
 - Non collegare la plafoniera all'alimentatore sotto tensione. Prima occorre collegare la plafoniera all'alimentatore e solo dopo l'alimentatore alla corrente.
 - Non montare il prodotto su una superficie instabile o soggetta a vibrazioni.
 - Diversi materiali (superfici) richiedono diversi tipi di fissaggi. Usa sempre le viti e i tasselli adatti ad un determinato tipo di superficie.
 - Occorre sempre avvitare bene le viti di fissaggio del prodotto alla superficie.
 - Non superare la temperatura di esercizio ammissibile. Se non diversamente specificato, il prodotto è adatto all'uso nelle condizioni normali (con la temperatura ambiente pari a +25 °C).
 - La manutenzione/pulizia dei prodotti dedicati all'uso esterno deve essere eseguita con uno straccio asciutto, senza l'uso di materiali abrasivi e solventi. Evitare il contatto del liquido con le parti elettriche.
 - La potenza e il flusso luminoso può differenziarsi del +/-5%.
 - In caso di dubbi circa l'installazione o l'uso del prodotto, contattare il produttore o il punto vendita.
 - Le attuali versioni delle istruzioni d'uso dei prodotti elettrotecnici, sono disponibili sul sito del distributore www.gtv.com.pl

La garanzia non copre i difetti sorti a causa dell'installazione del prodotto in modo non conforme alle istruzioni, della riparazione o modifica da parte di persone non autorizzate. La garanzia non copre difetti causati da danni meccanici e sovratensioni provenienti dalla rete elettrica. Il produttore non è responsabile dei danneggiamenti e danni dovuti all'uso improprio (non conforme al presente manuale d'uso) degli apparecchi. Qualsiasi modifica alla costruzione o ai dati tecnici, esonera il produttore da ogni responsabilità. La garanzia si riferisce al funzionamento dell'apparecchio. Le modifiche dei parametri risultanti dai processi chimici o fisici (invecchiamento, ingiallimento, scolorimento, opacizzazione ecc.) non possono essere soggetti alle richieste di garanzia.

Il prodotto è conforme ai requisiti della legislazione dell'Unione Europea e ai regolamenti che la recepiscono nel diritto nazionale. Maggiori informazioni sono reperibili su www.gtv.com.pl e nella dichiarazione di conformità.

RO

- În scopul de a asigura o utilizare corectă și o operare în siguranță a instalației, urmați instrucțiunile.
- Opriți întotdeauna alimentarea înainte de instalare, întreținerea sau repararea dispozitivului.
 - Instalația poate fi efectuată exclusiv de către un personal calificat care deține autorizațiile necesare.
 - Instalația trebuie efectuată în conformitate cu reglementările în vigoare.
 - Nu atingeți elementele aflate sub tensiune (inclusiv diodele LED aprinse).
 - Corpul de iluminat nu trebuie să fie conectat la o sursă de alimentare aflată sub tensiune electrică. Mai întâi, conectați corpul de iluminat la sursa de alimentare și apoi sursa de alimentare la rețeaua electrică.
 - Nu instalați dispozitivul pe un suport instabil sau supus la vibrații
 - Diferite materiale (substraturi) necesită diferite tipuri de elemente de fixare. Utilizați întotdeauna șuruburi și dibluri potrivite pentru tipul de substrat.
 - Trebuie să strângeți întotdeauna șuruburile de fixare a dispozitivului pe suprafață.
 - Nu depășiți temperaturile de funcționare admise. Dacă nu se specifică altfel, dispozitivul este proiectat să funcționeze în condiții normale (temperatura ambientată +25 °C).
 - Întreținerea/curățarea dispozitivelor de interior trebuie să fie realizată folosind o cârpă uscată, fără materiale abrazive sau solvenți. Trebuie evitat contactul lichidelor sau componentele electrice.
 - Puterea și fluxul luminos pot varia +/-5%.
 - În caz de dubii cu privire la instalarea sau utilizarea dispozitivului, vă rugăm să contactați producătorul sau distribuitorul.
 - Versiunile actuale ale instrucțiunilor de utilizare a produselor electrotehnice sunt disponibile pe site-ul distribuitorului www.gtv.com.pl

Garanția nu acoperă defectele care rezultă din instalarea dispozitivului în neconformitate cu instrucțiunile, reparațiile sau modificarea acestuia de persoane neautorizate. Garanția nu acoperă defectele cauzate de deteriorările mecanice și supratensiunile care provin din rețeaua de alimentare electrică. Producătorul nu este răspunzător pentru daunele rezultate din utilizarea necorespunzătoare (care nu este în concordanță cu aceste instrucțiuni) a dispozitivelor. Orice modificare a construcției sau specificației tehnice exclude răspunderea producătorului. Garanția se referă la funcționarea dispozitivului. Modificările parametrilor care rezultă din procese chimice sau fizice (îmbătrânire, îngălbenire, decolorare, ștergere, etc.) nu fac obiectul revendicărilor de garanție.

Produsul respectă cerințele legislației Uniunii Europene și ale reglementărilor de transpunere a acesteia în legislația națională. Mai multe informații pot fi găsite pe site-ul www.gtv.com.pl și în declarația de conformitate.

LT

- Siekiant užtikrinti tinkamą įrenginio naudojimą ir saugų veikimą, būtina laikytis naudojimo instrukcijos.
- Prieš pradėdami įrenginio instaliavimą, priežiūrą ar taisymą - visada išjunkite maitinimą.
 - Įrengimą gali atlikti tik atitinkamus įgaliojimus turintys darbuotojai.

- Įrengimas turi būti atliekamas pagal galiojančius reikalavimus.
- Neliesti jampingųjų elementų (įskaitant šviečiančius LED diodus).
- Negalima jungti šviestuvo prie maitinimo bloko su įtampa. Pirmausia reikia prijungti šviestuvą prie maitinimo bloko, o po to maitinimo bloką prie maitinimo tinklo.
- Negalima įrengti prietaiso ant nestabiliu arba virpėjimui linkusio pagrindo.
- Skirtingoms medžiagoms (pagrindams) reikalingos skirtingos tvirtinimo detalės. Visada naudoti pagrindo tipui tinkančius varžtus ir kaišius.
- Prietaisą turi paviršiaus tvirtinamasis varžtus visada reikia tvirtinti pvirverti.
- Neviršyti leistinos darbinės temperatūros. Jei nenurodyta kitaip, prietaisas skirtas veikti normaliomis sąlygomis (aplinkos temperatūra +25° C).
- Vidiniam naudojimui skirtų prietaisų priežiūra/valymas turėtų būti atliekamas sausu skudurėliu, be abrazyvinių medžiagų ar triplikiu. Vengti skysčio kontakto su elektrinėmis dalimis.
- Nurodyta galia ir šviesos srautas gali skirtis +/- 5%.
- Jei kyla abejonių dėl prietaiso įrengimo ar naudojimo reikia kreiptis į gamintoją arba pardavimo vietą.
- Aktualios elektrotechnikos gaminių naudojimo instrukcijos versijos pateikiamos platintojo tinklalapyje www.gtv.com.pl

Garantija neapima defektų, atsiradusių dėl instrukcijoms prieštaraujančio įrenginio montavimo, neteisėtų asmenų taisyklių ar modifikacijų. Garantija neapima defektams, atsiradusiams dėl mechaninių pažeidimų ir dėl viršijamųjų atsiradusių iš maitinimo tinklo. Gamintojas neatsako už žalos atsiradusias dėl netinkamo prietaisų naudojimo (neatitinkančios šios instrukcijos). Gamintojas neatsako už bet kokius struktūros ar techninės specifikacijos pakitimus. Garantija taikoma įrenginio veikimui. Parametrai pokyčiams atsiradusiems dėl cheminių ar fizinių procesų (senėjimas, geltonumas, spalvos pasikeitimas, matinimas ir pan.) garantija netaikoma.

Produkta atitinka Europos Sąjungos teisės aktų ir juos į nacionalinę teisę perkeliančių teisės aktų reikalavimus. Daugiau informacijos rasite interneto svetainėje www.gtv.com.pl ir atitiktis deklaracijoje.

LV

Lai nodrošinātu instalācijas pareiztu lietošanu un drošu ekspluatāciju, lūdz, ievērojiet lietošanas instrukciju.

- Vienmēr izslēdziet barošanu pirms ierīces uzstādīšanas, apkopes vai remonta.
- Uzstādīšanu drīkst veikt tikai personāls, kuram ir atbilstoša kvalifikācija.
- Uzstādīšana jāveic saskaņā ar spēkā esošajiem likumiem.
- Nepieskarieties zem sprieguma esošiem elementiem (tostarp gaismas diodēm).
- Nedrīkst savienot gaismekli ar barošanas bloku zem sprieguma. Vispirms ir jāsavieno gaismeklis ar barošanas bloku, un tikai pēc tam barošanas bloku ar barošanas tīklu.
- Nedrīkst uzstādīt ierīci uz pamatnes, kas ir nestabila vai jūtīga pret vibrācijām.
- Dažādiem materiāliem (pamatnēm) ir vajadzīgi dažādu veidu stiprinājumi. Vienmēr izmantojiet skrūves un tapas, kas piemērotas dotajam pamatnes veidam.
- Vienmēr ir stingri jāpievelk skrūves, kuras piestiprina ierīci pie virsmas.
- Nepārsniedziet pieļaujamās darba temperatūras. Ja nav norādīts savādāk, ierīce ir pielāgota darbam normālos apstākļos (apkārtnējā temperatūra +25° C).
- Iekšēliju ierīču apkopi/tīrīšanu ir jāveic ar sausu drānu, neizmantojot abrazīvu materiālu vai šķīdinātājus. Nelaujiet šķidrūmam nonākt kontaktā ar elektriskām daļām.
- Sniegā jauda un gaismas plūsmas var atšķirties par +/-5%.
- Ja rodas šaubas par ierīces uzstādīšanu vai lietošanu, lūdz, sazināties ar ražotāju vai tirdzniecības vietu.
- Pasīrējības elektrotehnikas izstrādājumu lietotāja rokasgrāmatu versijas ir pieejamas izplatītāja tīmekļa vietnē www.gtv.com.pl

Garantija neattiecas uz defektiem, kas radušies ierīces uzstādīšanas neatbilstošai instrukcijai, nepilnvarotu personu veikta remonta vai modifikāciju rezultātā. Garantija neattiecas uz defektiem, kas radušies mehānisku bojājumu un barošanas tīkla pārsprieguma rezultātā. Ražotājs neatbild par bojājumiem un kaitējumiem, kas radušies nepareizas (šai instrukcijai neatbilstošas) ierīču lietošanas dēļ. Iebāda konstrukcijas vai tehniskās specifikācijas modifikācija izslēdz ražotāja atbildību. Garantija attiecas uz ierīces darbību. Garantija neattiecas uz raksturlielumu izmaiņām, kas saistītas ar ķīmiskiem vai fiziskiem procesiem (novēcošanās, dzeltēšana, krāsas izmaiņas, blāvēšana u. tml.).

Izstrādājums atbilst Eiropas Savienības tiesību aktu prasībām un noteikumiem, kas tos ievieš valsts tiesību aktos. Plašāka informācija atrodama www.gtv.com.pl un atbilstības deklarācijā.

ET

- Ūģe kasutaja ja seadme ohutu funktsioneerimise tagamiseks tuleb toimida kooskõlas teinudisjuhendajaga.
- Enne seadme paigaldamist, hoolidamist või parandamist tuleb toide alati välja lülitada.
- Paigaldamist või teostada ainult asjakohaste volitustega personal.
- Paigaldus tuleb teostada kooskõlas kehtivate eeskirjadega.
- Pinge all olevaid elemente mitte puutada (sealhulgas põlevaid LED diode).
- Pinge all olevat valgustit ei tohi toetolepkiaga ühendada. Kõigepealt tuleb valgusti toetolepkiaga ühendada ja alles seejärel võrgutoetega.
- Keelatud on paigaldada seadme ebasabielseid või vibratsioonile allutatud aluspinnale
- Erinevad materjalid (aluspinnad) vajavad erinevat kiinutist. Kasutage alati antud aluspinna liigile sobivaid kruvisid ja tüüblid.
- Seadet aluspinnale kiinutavad kruvid tuleb alati kõvasti kiini keerata.
- Mitte lülitada lubatud töötemperatuure. Kui teisiiti antud ei ole on seadme kohandatud tööks normaalsest tingimustes (keskkonna temperatuur +25 °C).
- Hooneiseeseks kasutuseks mõeldud seadmete hoolidamist/puhastamist tuleb teostada kuiva lapiga, ilma abrasivsete materjalide või lahustiteta. Vältida vedeliku kokkupuudet elektriliste osadega.
- Antud võimsus ja valgusvoog võivad erineda +/-5%.
- Seadme paigaldamist või kasutamist puuduvate kahtluste korral võtta ühendust tootja või müüjapunktiaga.
- Elektrotehniste toodete kehtiv kasutusjuhend on saadaval turustaja leheküljel www.gtv.com.pl

Garantii ei hõlma juhendiga mitte kooskõlas olevast paigaldamisest, selleks mitte volitatud isikute poolt teostatud parandamisest või modifikatsioonidest tulenevaid vigu. Garantii ei hõlma

mehaanilistest kahjustustest ja toitevõrgu ülepingtonest tulenevaid vigu. Tootja ei kanna vastust seadme ebaõigest (juhendiga mitte kooskõlas oleva) kasutamise tulemusena tekkinud vigastuste ja kahjuste eest. Üksikõk muld konstruktsiooni või tehnilise spetsifikatsiooni modifikatsioonidest välistab tootja vastutuse. Garantii puudub seadme tööd. Kehtivatest füsilsistest profiisidest tulenevaid näitajate muutused (vananemine, kolumine, värvimuutus, mattitumine, jne) garantii alla ei kuulu.

O produto cumpre os requisitos da legislação e regulamentos da União Europeia que os implementam na legislação nacional. Mais informações estão disponíveis no website www.gtv.com.pl e na declaração de conformidade.

PT

Para garantir uma utilização adequada e um funcionamento seguro da instalação, devem ser seguidas as instruções que constam no manual de instruções.

- Antes de se proceder à instalação, manutenção ou reparação do aparelho deve sempre desligar a fonte de alimentação elétrica.
- A instalação só pode ser efetuada por profissionais com atribuições apropriadas.
- A instalação deve ser efetuada de acordo com as prescrições da lei em vigor.
- Não tocar em elementos sob tensão (incluindo díodos LED).
- É proibido ligar a luminária à fonte de luz ligada à rede elétrica. Primeiro deve-se ligar a luminária à fonte de alimentação e só depois se deve ligar a fonte de alimentação à rede elétrica.
- Não se pode instalar o aparelho num pavimento instável e sujeito a vibrações.
- Diferentes tipos de pavimentos requerem diversos tipos de fixação. Utilize sempre parafusos e buchas adequadas para um determinado tipo de pavimento.
- Os parafusos de fixação devem ser sempre bem apertados no pavimento.
- Não ultrapassar as temperaturas de operação admissíveis. O aparelho está adaptado para operar em condições normais (temperatura de ambiente +25° C), salvo indicação em contrário.
- A manutenção/limpeza de aparelhos destinados ao uso no exterior devem ser levadas a cabo com um pano seco, sem utilizar qualquer material abrasivo ou dissolvente. Evitar o contacto das partes elétricas com líquidos.
- A potência e o fluxo luminoso indicados podem divergir +/-5%.
- Em caso de dúvidas relacionadas com a instalação ou utilização do aparelho, contacte o fabricante ou o ponto de venda.
- Os manuais de instrução atuais de produtos elétricos encontram-se disponíveis no site web do distribuidor, isto é www.gtv.com.pl.

A garantia não cobre falhas resultantes da instalação do aparelho em desacordo com as instruções e da reparação ou modificação por pessoas não autorizadas. A garantia não cobre falhas resultantes de danos mecânicos e de sobretensão proveniente da rede de alimentação. O fabricante não assume responsabilidade por falhas e sinistros resultantes de uso indevido (em desacordo com as presentes instruções) dos aparelhos. Qualquer modificação da estrutura ou especificação técnica exclui a responsabilidade do fabricante. A garantia diz respeito ao funcionamento do aparelho. A alteração de parâmetros resultante de processos físicos ou químicos (envelhecimento, amarelamento, descoloração, opacidade, etc.) não é coberta pela garantia.

O produto cumpre os requisitos da legislação e regulamentos da União Europeia que os implementam na legislação nacional. Mais informações estão disponíveis no website www.gtv.com.pl e na declaração de conformidade.

BE

Для забезпечення правильної експлуатації і безпека функціонування устаткування необхідно наступати у адванденцці з інструкцій на експлуатації.

- Небезпека заусьдї адключьцї ад електрассетї перад пачаткам устаткувцї, кансервация або рамонт устаткування.
- Устаткувцї можа здїяйсннця выключна персонал за адванденцїм паўнамоцтвам.
- Устаткувцї трэба здїяйсннця згодна з дзеючымі правіламі.
- Не дэканрацнц яэменты пад напружаннем (у тым ліку свцтлодыднцх лямпачак).
- Забараняццця злучаць арматуру з сілваваленткам пад напружаннем. Спачатку неабходна злучыць арматуру з сілваваленткам, а толькї пасля гэтага - сілваваленткі з електрассеткі.
- Забараняцця усталеўваць абстальванне на нестабільнай аснове альбо такой, якая можа хістацца
- Розныя матэрыялы (падставы) патрабуюць розных тыпаў мацаванняў. Неабходна заусьдї выкарыстоўваць падыходзячыя шрубкі і калкі для дадзенага тыпу падставы.
- Неабходна заусьдї грунтоўна дэкручыць шрубкі, якія маюцца да паверхні.
- Не перавышцця дапушчальнай працоўнай тэмпературы. Калі няма іншай інфармацыі, то абстальванне павінна працаваць у нармальным умовах (тэмпература навакольнага асяроддзя +25 °C).
- Кансервация / чыстка абстальвання для ўнутранага ўжывання неабходна рабць з дапамогай сухой анучы, без абразьвнцх матэрыялаў або растваральнікаў, Неабходна пазбягаць кантакту вдкасць з электрычнымі дэталямі.
- Прадставлена магутнасць і свцтлавы стурэмень могуць адрозннвацца +/-5%.
- У выпадку паўсталых сумневаў адносна тэмпературы ці ж експлуатацыі абстальвання, трэба звязацца з вытворцам або месцам, дзе прадукт быў куплены.
- Актуальныя версіі інструкцї на експлуатацыі электратэхннцх вырабаў даступныя на сайце дыстрыбутора www.gtv.com.pl

Гарантыя не распуадэжываецца на дэфекты, якія з'явіліся ў выніку ўсталёўкі не ў адванденцці з інструкцыяй, ў выніку рамонту або зменаў, здзеисненых непаўнаважанай асобай. Гарантыя не распуадэжываецца на дэфекты, якія з'явіліся ў выніку механнцх пашкоджаньняў, а таксама ў выніку перанарупі ў электрассеткі. Вытворца не нясе адказнасць за пашкоджанні і шодку, якія з'яўляюцца вынікам няправільнага (які супярэчыць дадзенай інструкцыі) выкарыстання прыладу. Якая-небудзь змена канструкцыі або тэхнічнай спецыфікацыі здымае адказнасць з вытворцы. Гарантыя тычыцца працы прылады. Змены параметраў, што ідуць з фізічных або фізічных працэсаў (старэнне, пажаўценне, знякляроўванне, матаванне і т.д.) не з'яўляюцца прычынай для прэтэнзій у гарантыі.

Тэрмін службы выраба – неабмежаваны
Гарантыя - 3 гады

Продукт адвандца патрабаваннцм заканадаўства Еўрапейскага саюза і нарматыўным актам, якія ўводзяць іх у нацыянальнае заканадаўства. Выраб адвандца патрабаваннцм ТР ТС

004/2011 „АБ блесници нязвокалтынага абсталявання“, ТР ТС
020/2011 „Электрамагнітная сумішальнасць тэхнічных сродкаў“, ТР ТС 037/2016 „АБ абмежаваны прымяненні небяспечных рэчываў ў вырабах электратэхнікі і радыётэхнікі“.
Дата вытворчасці - узказана на ўпакоўцы.
Вытворца: GTV Poland S.A., ul. Przejazdowa 21, 05-800 Pruszków, Polska, Польша.
Філіял вытворцы: City Key International Co Ltd., No19, Chaowai Street, Beijing, China, Кітай.
Краіна вырабы - Кітай. Дадатковая інфармацыя даступная на сайце www.gtv.com.pl і ў заавае аб адрэдакцыі патрабаванням.
Імпартёр



UK

Щоб забезпечити належне використання і безпечну експлуатацію установки, дотримуйтеся інструкції з експлуатації.

- Завжди вимикайте живлення перед початком установки, обслуговування або ремонту пристрою.
- Установа може виконуватися тільки персоналом з відповідною кваліфікацією.
- Установа повинна проводитися відповідно до діючих правил.
- Не торкайтеся деталей під напругою (в тому числі світлодіодів, що світяться).
- Світильник не можна підключати до джерела живлення під напругою. Спочатку підключіть світильник до джерела живлення, а потім джерело живлення до мережі.
- Унікайте установки на нестабільній або сильній діоді вібрації підстави.
- На різні матеріалах (підставах) потрібні різні типи крипильних елементів. Завжди використовуйте гвинти та добелі, які підходять для даного типу підстави.
- Завжди міцно затягуйте гвинти, які криплять пристрій до поверхні.
- Не перевищуйте допустимі робочі температури. Якщо не вказано інше, пристрій призначений для роботи в нормальних умовах (температура навколишнього середовища +25 °C).
- Обслуговування / очищення пристроїв для внутрішнього застосування повинно виконуватися сухою тканиною без використання абразивів або розчинників. Уникайте контакту рідини з електричними деталями.
- Вказана потужність і світловий потік можуть змінюватися на +/- 5%.
- Якщо у вас виникли сумніви щодо установки або використання пристрою, зверніться до виробника або в точку продажу.
- Поточні версії інструкції з використання електротехнічних виробів доступні на веб-сайті дистрибутора за адресою: www.gtv.com.pl
- термін придатності виробу необмежений
- гарантія - 3 роки

Гарантія не поширюється на дефекти, що виникли в результаті установки пристрою не відповідно до інструкції, ремонту або модифікації неуповноваженими особами. Гарантія не поширюється на дефекти, викликані механічними пошкодженнями в наслідок стрибків напруги в мережі живлення. Виробник не несе відповідальності за пошкодження і збиток, що є результатом неправильного / невідповідності з інструкцією використання пристроїв. Будь-яка зміна конструкції або технічних характеристик виключає відповідальність виробника. Гарантія поширюється на роботу пристрою. Змінені параметри в результаті хімічних або фізичних процесів (старіння, пожевогнаний, знебарвлення, потускніння і т. д.) не підлягають гарантійним претензіям.

Товар відповідає вимогам законодавства Європейського Союзу.

Продукт відповідає вимогам законодавства України, зокрема постанові Кабінету Міністрів України від 16 грудня 2015 р. № 1077 "Про затвердження Технічного регламенту з електромагнітної сумісності обладнання", постанові Кабінету Міністрів України від 16 грудня 2015 р. № 1067 "Про затвердження Технічного регламенту низьковольтного електричного обладнання", постанові Кабінету Міністрів України від 27 травня 2015 р. № 340 "Про затвердження Технічного регламенту енергетичного маркування електричних ламп та світильників", постанові Кабінету Міністрів України від 10 березня 2017 р. № 139 "Про затвердження Технічного регламенту обмеження використання деяких небезпечних речовин в електричному та електронному обладнанні

Дата виготовлення - зазначено на упаковці.

ук. Виробник: ГТВ Польанд, вул. Пшеяздова 21, 05-800 Прущувк, Польща.
ук. філіял виробника - Сити Кей Інтерншл Цю.ЛТД, Но 19, Хоавей Стріт, Пекин, Китай.
ук. Країна виробництва - Китай
Імпортер:



BG

С цел осигуряване на правилна експлоатация и безопасно функциониране на инсталацията, трябва да следвате указанията от инструкцията за обслужване.

- Винаги, преди да се пристъпи към инсталиране, дейности по поддръжка или ремонт на уреда, захранването трябва да се изключи.
- Инсталирането може да изпълни само персонал, притежаващ съответните квалификации.
- Инсталирането трябва да се изпълни в съответствие с действащите разпоредби.
- Не докосвайте елементите под напрежение (включително светодиодни LED диоди).
- Не бива да свързвате осветителното тяло със захранващо устройство под напрежение. Първо трябва да свържете осветителното тяло със захранващото устройство и едва след това да включите захранващото устройство към електрическата мрежа.
- Не бива да инсталирате устройството върху нестабилна или податлива на вибрации основа.
- Различните материали (основи) изискват различни видове крепежни елементи. Винаги

използвайте дюбели и винтове, подходящи за дадения вид основа.

• Винаги трябва да затегнете силно монтажните винтове към основата.

- Да не се надвишават допустимите температури на работа. Ако не е посочено друго, устройството е пригодено за работа при нормални условия (температура на околната среда +25 °C).
- Поддръжката/почистването на устройствата за ползване на закрито трябва да се извършва със суха кърпа, без използване на абразивни материали или разтворители. Трябва да се избягва контакт с електрическите части.
- Посочената мощност и осветеност поток могат да се различават с +/-5%.
- В случай на смяна на осветително инсталационно или експлуатационно устройство, трябва да се свържете с производителя или с търговския пункт.
- Актуалните версии на инструкциите за експлоатация на електротехнически уреди са достъпни на сайта на дистрибутора www.gtv.com.pl

Гаранцията не обхваща дефектите, възникнали в резултат от инсталация, изпълнена в несъответствие с инструкцията, от ремонт или модификация от неупълномощени лица. Гаранцията не обхваща дефектите, възникнали в резултат на механични повреди и в резултат на пренапрежения от захранващата мрежа. Производителят не носи отговорност за повреди и вреди, възникнали в резултат от неправилно (несъответстващо на настоящата инструкция) използване на устройството. Каквато и да била модификация на конструкцията или техническата спецификация отменя отговорността на производителя. Гаранцията се отнася за действително на устройството. Промяната на параметрите, възникнала въз основа на химически или физически процеси (старене, пожълтяване, обезцветяване, потъмняване и т.н.) не подлежат на гаранционни претенции.

Продуктът отговаря на изискванията на законодателството на Европейския съюз и на регламентите, които ги въвеждат в националното законодателство. Повече информация можете да намерите на уебсайта www.gtv.com.pl и в декларацията за съответствие.

SL

Da bi se zagotovila ustrezna uporaba in varno delovanje sistema, je treba ukrepati skladno z navodili za uporabo.

- Pred začetkom montaže, vzdrževalnih del ali popravila naprave je treba vedno odklopiti napajanje.
- Montažo lahko opravi izključno posebej pooblaščen osebje.
- Montaža mora ustrezati veljavnim predpisom.
- Ne dotikajte se delov pod napetostjo (velja tudi za same diode LED).
- Ne povezovalite svetilni z napajalnikom, ki je pod napetostjo. Najprej je treba povezati svetilo z napajalnikom in šele nato napajalnik priključiti na napajalno omrežje.
- Ne nameščajte naprave na nestabilni ali drseči podlagi.
- Različni materiali (podlage) zahtevajo različne vrste pritrditev. Vedno uporabite vijake in zatiče, ki so primerni za izbrano vrsto podlage.
- Vedno je treba močno priviti vijake, ki napravo pritrdjujejo k podlagi.
- Ne presegajte dopustnih delovnih temperatur. Če ni navedeno drugače, je naprava prilagojena za delovanje v navadnih razmerah (temperatura okolja 25 °C).
- Za vzdrževanje/čiščenje naprave za notranjo uporabo je treba uporabiti suho krpo, brez abrazivnih materialov in topli. Izgibati se stiku tekočin z električnimi elementi.
- Navedena snaga in svetlobni curek se lahko razlikujeta za +/- 5%.
- Ob vprašanih glede namestitve ali uporabe naprave se je treba obrniti na proizvajalca ali prodajno točko.
- Veljavne različice navodil za uporabo elektrotehničnih izdelkov so na voljo na spletni strani distributerja www.gtv.com.pl.

Garancija ne velja za napake, ki so posledica montaže naprave, opravljene neskladno z navodili, ali popravil ali sprememb, izvedenih s strani nepooblaščen osebe. Garancija ne zajema napak, ki so posledica mehanskih poškodb ali prenapetosti, izvira iz njih zapajalnega omrežja. Proizvajalec ne odgovarja za poškodbe in škode, ki so posledica neustrezne uporabe naprave (neskladne s temi navodili). Kakršna koli sprememba konstrukcije ali tehničnih specifikacij izključuje odgovornost proizvajalca. Garancija se nanaša na delovanje naprave. Spremembe izdelkov, ki so posledica kemičnih ali fizikalnih procesov (staranje, porumenelost, razbarvanje, potemnitev ipd.) ne dajejo pravic garancijskih zahtevkov.

Izdelek izpolnjuje zahteve zakonodaje Evropske unije in predpisov, ki jih prenašajo v nacionalno zakonodajo. Več informacij je na voljo na spletni strani www.gtv.com.pl in v izjavi o skladnosti.

BS

Za pravilno korišćenje i sigurno djelovanje instalacije postupajte u skladu s uputama za upotrebu.

- Uvijek isključite napajanje prije nego što počnete s radovima na instalaciji, održavanju ili popravku uređaja.
- Radove na instalaciji može obavljati isključivo osoblje koje je za to ovlašteno.
- Radovi na instalaciji se mogu obavljati u skladu s važećim propisima.
- Nemojte dirati elemente pod naponom (uključujući i svjetleće diode LED).
- Nemojte priključivati lampu na punjač dok je pod naponom. Prvo priključite lampu na punjač, a tek onda uključite punjač u mrežu.
- Nemojte instalirati uređaj na nestabilnoj ili klimavoj podlozi.
- Različiti materijali (podloge) zahtijevaju različite pribore za pričvršćivanje. Uvijek koristite tiple i vijke adekvatne za konkretnu vrstu podloge.
- Uvijek jako zavrnite vijke za pričvršćivanje uređaja za površinu.
- Nemojte prekoračiti dozvoljene temperature rada. Ako nije drugačije određeno, uređaj je prilagođen radu u normalnim uvjetima (temperatura okruženja +25°C).
- Uređaj za unutrašnje korištenje čistite/održavajte suhom krpom, bez ikakvih abrazivnih sredstava ili rastvarača. Izbjegavajte kontakt tekućina s električnim dijelovima.
- Navedena snaga i svjetlosni mlaz se može razlikovati za +/-5%.
- Ako imate bilo koje nedoumne vezane za instalaciju ili korištenje uređaja, obratite se proizvođaču ili prodajnom mjestu.
- Aktualne verzije uputa za upotrebu elektrotehničkih proizvoda su dostupne na web-stranici distributera www.gtv.com.pl.

Garancija ne pokriva nedostatke koji su nastali uslijed instaliranja uređaja bez poštovanja uputstava, popravke ili modifikacija koje su izvršila neovlašćena lica. Garancija ne pokriva nedostatke koji su nastali uslijed mehaničkog oštećenja i uslijed prenapona nastalih u električnoj mreži. Proizvođač ne snosi odgovornost za

оштеќања која су резултат неправилног коришћења уређаја (које није у складу с овим упутством). Било која модификација конструкције или техничке спецификације искључује одговорност произвођача. Гаранција се односи на дјеловање уређаја. Промјена параметара усљед хемијских и физичких процеса (старење, промјена боје у жуто, нестанак боје, матирање и сл.) не подлијеже гаранцији.

Производ испуњава захтеве законодавства Европске уније и уређи које их примјенјују у државни закон. Више информација доступно је на интернет страници www.gtv.com.pl и у изјави о усклађености.

SRP

За правилно коришћење и безбједно дјеловање инсталације поступajte у складу с упутствима за употребу.

- Увек искључите напајање prije него што почнете с радовима на инсталацији, одржавању или поправци уређаја.
- Радове на инсталацији може обављати искључиво особље које је за то овлашћено.
- Радови на инсталацији се могу обављати у складу с важећим прописима.
- Немојте дирати елементе под напоном (укључујући и свјетлеће диоде LED).
- Немојте прикључивати lampu на пуњај док је под напоном. Прво прикључите lampu на пуњај, а тек онда укључите пуњај у мрежу.
- Немојте инсталирати уређај на нестабилној или климавој подлози.
- Различити материјали (подлоге) захтевају различите прибоје за причвршћивање. Увјек користите тiple и вijke адекватне за конкретну врсту подлоге.
- Увјек јакo заврните вijke за причвршћивање уређаја за површину.
- Немојте прекорачити дозвољене температуре рада. Ако није другачије одређено, уређај је прилагођен за рад у нормалним условима (температура околнежа +25°C).
- За одржавање/чишћење уређаја за унутрашње примјене користите суву крпцу, без икаквих абразивних средстава или растварача. Избјегавajte контакт течности са електричним дјелима.
- Наведена снага и свјетлосни млаз се може разликовати за +/-5%.
- Ако имате било које неумицне везане за инсталацију или коришћење уређаја, обратите се произвођачу или продајном мјесту.
- Актуелне верзије упутстава за употребу електротехничких производа су доступне на веб-страници дистрибутера www.gtv.com.pl.

Гаранција не покрива недостатке који су настали услед инсталације уређаја без поштовања упутстава, поправке или модификације које су вршила неовлашћена лица. Гаранција не покрива недостатке који су настали услед механичког оштећења и усљед препона насталих у електричној мрежи. Произвођач не сноси одговорност за оштећења која су резултат неправилног коришћења уређаја (које није у складу с овим упутством). Било која модификација конструкције или техничке спецификације искључује одговорност произвођача. Гаранција се односи на дјеловање уређаја. Промјена параметара усљед хемијских и физичких процеса (старење, промјена боје у жуто, нестанак боје, матирање и сл.) не подлијеже гаранцији.

Производ испуњава захтеве законодавства Европске уније и уређи које их примјенјују у државни закон. Више информација доступно је на интернет страници www.gtv.com.pl и у изјави о усклађености.

SR

За правилно коришћење и безбједно дјеловање инсталације поступajte у складу с упутствима за употребу.

- Увек искључите напајање пре него што почнете с радовима на инсталацији, одржавању или поправци уређаја.
- Радове на инсталацији може да обавља искључиво особље које је за то овлашћено.
- Радови на инсталацији се могу обављати у складу с важећим прописима.
- Немојте дирати елементе под напоном (укључујући и свјетлеће диоде LED).
- Немојте прикључивати lampu на пуњај док је под напоном. Прво прикључите lampu на пуњај, а тек онда укључите пуњај у мрежу.
- Немојте инсталирати уређај на нестабилној или површини подложној климању.
- Различити материјали (подлоге) захтевају различите прибоје за причвршћивање. Увек користите тiple и вijke адекватне за конкретну врсту подлоге.
- Увек јакo заврните вijke за причвршћивање уређаја за површину.
- Немојте прекорачити дозвољене температуре рада. Ако није другачије одређено, уређај може да ради у нормалним условима (температура околнежа +25°C).
- Одржавање/чишћење уређаја за унутрашње коришћење изводите помоћу суве крпце, без икаквих абразивних средстава или растварача. Избјегавajte контакт теčnosti са електричним дјелима.
- Наведена снага и свјетлосни млаз може се разликовати за +/-5%.
- У случају да имате било које неумицне везане за инсталацију или коришћење уређаја, обратите се произвођачу или продајном мјесту.
- Актуелне верзије упутстава за употребу електротехничких производа су доступне на веб-страници дистрибутера www.gtv.com.pl.

Гаранција не покрива недостатке који су настали услед инсталације уређаја без поштовања упутстава, поправке или модификације које су вршила неовлашћена лица. Гаранција не покрива недостатке који су настали услед механичког оштећења и усљед препона насталих у електричној мрежи. Произвођач не сноси одговорност за оштећења која су резултат неправилног коришћења уређаја (које није у складу с овим упутством). Било која модификација конструкције или техничке спецификације искључује одговорност произвођача. Гаранција се односи на дјеловање уређаја. Промјена параметара усљед хемијских и физичких процеса (старење, промјена боје у жуто, нестанак боје, матирање и сл.) не подлијеже гаранцији.

Производ испуњава захтеве законодавства Европске уније и уређи које их примјенјују у државни закон. Више информација доступно је на интернет страници www.gtv.com.pl и у изјави о усклађености.

MK

Со цел да се обезбеди правилна употреба и безбједно работење на инсталацијама, следете го упатствата за работа.

- Секoгаш исклучите го напoјувањето пред да почнете со инсталација, одржување или поправки на уредот.
- Инсталацијата може да ја прават само соодветно квалификувани лица.
- Инсталацијата треба да биде извршена во согласност со важените прописи.
- Да не се допираат елементи под напон (губа и светлечките LED диоди).
- Светлечкото тело не смее да биде поврзано со електричен под напон. Првин, поврзете го светлечкото тело со напoјувањето а потоа со електричен напон.

- Уредот не смее да се монтира на подлога која е нестабилна или подложна на вибрации.
- За различни материјали (субстрати) потребни се различни сврзувачки елементи. Секoгаш употребувајте заветки и штипки кои се погодни за подлогата.
- Секoгаш чуврсто затегнете ги заветките што го прицврстуваат уредот на површината.
- Не ја надминувајте дозволена работа температура. Освен ако не е поинаку наведено, уредот е дизајниран да работи во нормални услови (температура +25 °C).
- Одржување/чишћење на уредот за внатрешна употреба треба да се изведува со сува крпа без употреба на абразивни материјали или растворувачи. Избегнувајте контакт на течности со електричните делови.
- Дадената моќност и прозрачниот флукс можат да варираат +/-5%.
- Доколку имате сомнежи поврзани со инсталацијата или употребата на уредот, ве молиме контактирајте го произвођателот или продајното место.
- Теконите верзии на упатствата за употреба на електро-техничките производи се достапни на веб-страницата на дистрибутерот www.gtv.com.pl.

Гаранцијата не ги опфаќа оштетувањата настанати при инсталација на уредот, а не се согласни со упатствата, поправките или модификацијата од страна на неовластени лица. Гаранцијата не ги опфаќа оштетувањата настанати поради механичких оштетувања, кидо и од примични поврзани со напoјувањата мрежа. Произвођателот не сноси одговорност за оштетувањата која се резултат на несоодветно користење на уредот (несоодласно со упатството). Секoга модификација на конструкцијата или техничката спецификација ја искључува одговорноста на произвођателот. Гаранцијата се однесува на функционирањето на уредот. Промена на параметрите кои произлегуваат од хемисите или физичките (старење, пожелување, обелување и сл.) процеси не се опфатени со гаранцијата.

Производот ги исполнува барањата на легислативата на Европската Унија и регулативите коишто се имплементирани во националното законодавство. Повеќе информации се достапни на веб-страницата www.gtv.com.pl и во изјавата за сообразност.

MO

- În scopul de a asigura o utilizare corectă și o operare în siguranță a instalației, urmați instrucțiunile.
- Opriți întotdeauna alimentarea înainte de instalare, întreținerea sau repararea dispozitivului.
- Instalația poate fi efectuată exclusiv de către un personal calificat care deține autorizările necesare.
- Instalația trebuie efectuată în conformitate cu reglementările în vigoare.
- Nu atingeți elementele aflate sub tensiune (inclusiv diodele LED aprinse).
- Corpul de iluminat nu trebuie să fie conectat la o sursă de alimentare aflată sub tensiune electrică. Mai întâi, conectați corpul de iluminat la sursa de alimentare și apoi sursa de alimentare la rețeaua electrică.
- Nu instalați dispozitivul pe un suport instabil sau supus la vibrații
- Diferite materiale (substraturi) necesită diferite tipuri de elemente de fixare. Utilizați întotdeauna șuruburi și dibluri potrivite pentru tipul de substrat.
- Trebuie să strângeți întotdeauna șuruburile de fixare a dispozitivului pe suprafață.
- Nu depășiți temperaturile de funcționare admise. Dacă nu se specifică altfel, dispozitivul este proiectat să funcționeze în condiții normale (temperatura ambiantă +25 °C).
- Întreținerea/curățarea dispozitivelor de interior trebuie să fie realizată folosind o cârpă uscată, fără materiale abrazive sau solvenți. Trebuie evitat contactul lichidului sau componentele electrice.
- Puterea și fluxul luminos pot varia +/-5%.
- În caz de dubii cu privire la instalarea sau utilizarea dispozitivului, vă rugăm să contactați producătorul sau distribuitorul.
- Versioniile actuale ale instrucțiunilor de utilizare a produselor electrotehnice sunt disponibile pe site-ul distribuitorului www.gtv.com.pl

Гаранција ну асерпă defectele care rezultă din instalarea dispozitivului în neconformitate cu instrucțiunile, reparatiile sau modificarea acestuia de persoane neautorizate. Garanția nu асерпă defectele cauzate de deteriorări mecanice și supraîncălzirea care provin din rețeaua de alimentare electrică. Producătorul nu este răspunzător pentru daunele rezultate din utilizarea necorespunzătoare (care nu este în concordanță cu aceste instrucțiuni) a dispozitivelor. Orice modificare a construcției sau specificației tehnice exclude răspunderea producătorului. Garanția se referă la funcționarea dispozitivului. Modificările parametrilor care rezultă din procese chimice sau fizice (îmbătrânire, îngălbenire, decolorare, ștergere, etc.) nu fac obiectul revendicărilor de garanție.

Produsul respectă cerințele legislației Uniunii Europene și ale reglementărilor de transpunere a acesteia în legislația națională. Mai multe informații pot fi găsite pe site-ul www.gtv.com.pl și în declarația de conformitate.

AM

- Sbravartուման պատշաճ օգտագործումը և անվտանգ շահագործումն ապահովելու համար, հետևե՛ք պատշաճ Ի՞նստալացիայի հրահանգներին:
- Միշտ անջատե՛ք հոսանքը նախքան սարքի տեղադրումը, պայամարկումը կամ վերանորոգումը:
- Տեղադրումը կարող է իրականացվել միայն համապատասխան որակավորում ունեցող անձնակազմի կողմից:
- Տեղադրումը պետք է իրականացվի գործող կանոնակարգերի սահմանով:
- Մի յիշե՛ք հոսանք ունեցող մասերին (այդ թվում լուսավոր սարքավորանքներին):
- Լուսատուրն չպետք է միացված լինի լարված հոսանքի սնմանց աղբյուրին: Ավզերում միացրե՛ք ստատուսն հոսանքի աղբյուրին, ապա՝ հոսանքի աղբյուրը ցանցին:
- Մի տեղադրե՛ք սարքը անկայուն կամ թրթռումն ենթարկող հիմքի վրա:
- Տարբեր կլիմայեր (հիմքերը) պահանջում են տարբեր տեսակի ամրացումներ: Միշտ օգտագործե՛ք պատասխանը և դրբեթիկեր, որոնք հարմար են հիմքերի տեսակին:
- Միշտ անարդեք պատասխաններ, որոնք սարքը կցում են մակերեսին:
- Մի գերազանցե՛ք թրթուրարի սախախտանքային ջերմաստիճանը: Եթե այլ բան նախատեսված չէ, սարքը նախատեսված է նորմալ պայմաններում աշխատանքի համար (շրջակա միջավայրի ջերմաստիճանը +25° C):
- Ներքին սարքերի տեխնիկական սպասարկումը/մաքրումը պետք է իրականացվի չոր շրջով, ստանց իրող կլիմայերի կամ լուծիչների օգտագործման:
- Իստալեից հերոկն շիճուցիչ էլեկտրական մասերի հետ:
- Այս իզոլորությունը և լուսավորի հոսքը կարող են տարբեր լինել +/- 5%-ով:

Орнотуучу туура пайдаланылышын жана коопсуз иштешин камсыз кылуу үчүн колдонуу боюнча нускамаларды аткарыңыз.

- Түзмөктү орнотуу, тейлөө же оңдоону баштоодон мурун ар дайым электр кубатынчүңүзүз.
- Орнотуу тиешелүү квалификациялуу кызматкерлер тарабынан гана жүргүзүлүшү керек.
- Орнотуу учурдагы эрежелерге ылайык жүргүзүлүшү керек.
- Чыңалган бөлүктөргө (шоңдой эле жарык берүүчү диоддорго) тийишпиз.
- Шамчырак чыңалган кубат булагына туташтырылышы керек. Адегенде шамчыракты кубат булагына, андан кийин тармактык кубат булагына туташтырыңыз.
- Түзмөктү туруусуз же титирөө болгон негизге койбозуз.
- Ар кандай материалдар (негиздер) ар кандай түрдүү бекиткич элементтерин талап кылат. Ар дайым шом негиздин түрүнө ылайыкбурамаалар менен дибелдерди колдонуңуз.
- Түзмөктү бетке бекиткен бурамааларды дайыма бекемденеңиз.
- Уруксат берилген иштөө температураларынан ашпаңыз. Эгерде башкасы белгиленбесе, аппарат кадимки шарттада (айлана-чөйрөнүн температурасы 25 °C) иштөөгө арналган.
- Ички пайдалануу үчүн туулдуштун тейлөөсү/таазалоо абразивдүү каражаттарды же эриткичтерди колдонбоодон куркач чүпүрк менен жүргүзүлүшү керек.
- Суукчөпкөктөр бөлүктөрүнө тийбеш керек.
- Бул кубат жана жарык агымы + 5% өзгөрүшү мүмкүн.
- Түзмөктү орнотуу же пайдалануу боюнча кандайдыр бир шектөө болсо, өндүрүүчүгө же сатуу пунктуна кайрылыңыз.
- Электр буюмдарын колдонуу боюнча нускамалардын үчүрдөгү версиялары дистрибутордун www.gtv.com.pl

вeб-сайттында жеткиликтүү: Келипди шамчырактын ыйгарым үкүгү берилбеген жактар тарабынан нускамага ылайык эмес орнотулган, аны оңдоодо же өзгөртүүдөн улам келип чыккан бузулууларды каптабайт. Келипдик механикалык бузулуулардан жана кубат тармагынын чыңалуусунун өйдө-ылдый болгонунан улам келип чыккан кемчилдиктерди каптабайт. Шамчыракты туура эмес иштетүүдөн келип чыккан бузулуулар жана зыяндар (нускамаларга ылайык эмес) үчүн өндүрүүчү жоопкерчиликти тартпайт. Конструкциянын туулдуштун же техникалык мүнөздөмөсүн өзгөртүү өндүрүүчүнүн жоопкерчилигин жокко чыгарат. Келипдик шамчырактын иштөөсүнө тарайт. Химиялык жана физикалык процесстердин (эскирүү, саргаюу, түстүн өзгөрүшү, күңүртөө ж.б.) натыйжасында болгон параметрлердеги өзгөрүүлөр келипдик дооматтарына жатпайт.

Буюмдун кызмат мөөнөтү - чексиз

Келипдик 3 жыл

Өнүм Европа Биримдигинин мыйзамдарынын талаптарына атап айтканда, энергетикалык маркалоо негиздерди түзүп жана аларды улуттук мыйзамдарга интеграциялоону жоболорду белгилеген 2017-жылдын 4-июлундагы Европа Парламентинин жана Кеңешинин (БЕ) 2017/1369 Регламентине жооп берет. Өнүм Б5 ТР 004/2011 „Төмөн вольттүү жабдуулардын коопсуздугу жөнүндө“, Б5 ТР 020/2011 «Техникалык каражаттардын электромагниттик шайкештиги», Б5 ТР 037/2016 «Электр жана радиотехника буюмдарында зыяндуу заттарды колдонуу чөткө жөнүндөгү жоболордун талаптарына ылайык келет. Кеңири маалыматты www.gtv.com.pl сайттан жана шайкештик декларациялардан тапсаңыз болот.

Өндүрүлгөн күнү - таңгакта көрсөтүлгөн.

Өндүрүүчү: GTV Poland S.A., Przejazdowa 21, 05-800 Pruszkow, Polska, Польша.

Өндүрүүчүнүн филиалы: City Key International Co Ltd., No19, Chaowai street, Beijing, China, Кытай.

Өндүрүүчү өлкө - Кытай.

TG

Дастури истифодабаруу рияна күнөд, то товарй ҳосил күнөд, ки шумо системаро ба таври дуруст ба кор мебаред ва он бекатар кор мекунанд.

- Ҳамеша дар хотир доред, ки на қобалот кор мекунанд, ниҳодгорй ё таъмири дастгоҳ таъминоти барқро қать қунд.
- Наскўнўй танқо аз қониби қормандони дастгоҳдор анқом дода мешавад.
- Наскўнўй бодя мувофиқи қидақои қонўнини амалқунанда анқом дода шавад.
- Ба қисмқои қараёнй барқдошта даст нарасонед (аз чўмла LED-хўанғои фэълон буданашон).
- Ҳеҷ гоҳ тиряқро бо ноқили таъминоти қараёнй барқдошта пайваст нақунед. Аввалан, тиряқро ба ноқили таъминот ва сипас ноқили таъминотро ба шабака пайваст қунед.
- Ҳеҷ гоҳ дастгоҳро дар поия ноустовр бо ба ларзиш ҳақосе насб нақунед.
- Маводқои (асоссо) мухталиф намудқои ғунғонўи мустақамқори талаб мекунанд. Ҳамеша аз винто ва болтқои педқои дутарафай мувофиқ барои ҳақиман намуди пойгоҳ истифода баред.
- Болтқоро, ки дастгоҳро ба пойгоҳ васл мекунанд, ҳамеша саҳт маҳқим қунед.
- Ҳарорати йқозатдодашудай қорию афзўн нақунед. Агар тартиби дигаре пешбинй нашуда бошад, дастгоҳи барқро қориқун дар шароити муқаррарй (ҳарорати муҳити зист 25°С) мутобиқ қарда шудааст.
- Барои тоза нигоҳ доштанй асбобқои барои истифодан дохили бино пешбиншуда аз матои хуш истифода баред. Яғни моддақои абразивй ё ҳалқунандақоро истифода набаред. Ҳар гуна тамоси байни қисмқои моъ ва барқро пешгирй намоед.
- Рейтинги қувави ёлқундаша ва арзиши қараёнй рўшной метавонад аз +/- 5% фарқ қунанд.
- Агар даз насб қардан ё истифода бурдданй дастгоҳ шўба дошо, бо истеҳсолқунанда ё фурўишқои қачана тамос гиред.

- Версияқои навтарини дастгоҳи қорбар онди истифодаи таҷизоти электротехникй дар сомонй дистрибутор дастрас меконанд: www.gtv.com.pl
- Кафолат яғон қунсононо, ки дар натиқаи насб нақарданй дастгоҳ ба вучуд омадаанд, фаро намегирад.Рияона дастраамал, ё аз қониби шахсонй бечюзот таъмир ё тағир додани он.
- Кафолат қамбудиқоро, ки дар натиқаи особи механикй ё шиддати аз ҳад зиёд ба вучуд омадаанд ва аз таъминоти барқи асосй сарқаша мегирад, фаро намегирад. Истеҳсолқунанда барои ҳама гуна зарар ё талафоти дар натиқаи истифодан нодурусти дастгоҳро ба вучудомада (мувофиқи дастраамал мазкур) қавобгар нест.
- Истеҳсолқунанда ҳеҷ гуна масўлиятро ҳанғими тарҳрезй ё мушаххасоти техникй, ки ба ҳар роҳе тағйир дода шудааст, ба дўш намегирад. Кафолат ба фэълорати дастгоҳ даҳл дорад. Тағйирот дар параметрқои, ки дар натиқаи равандқои қимийёвй ё физикй (фарқсудашавй,

зардашавй, ранг қардан, тоб додан ва ғайра) пайдо шуданд, мавзўи давҳорйи қаролат шуда наметавонанд.

Махсулоти мазкур ба талаботе, ки аз санадқои қонунғозори Иттиҳоди Азурпо Берононд, аз чўмла бо танзими Парлумони Азурпо ҳақорчўбаи тамғазориёи энергия ва муқаррароти

ба қонунғозори миллий ворид намудани он мувофиқат мекунанд. Шумо тафсилоти бешттаро дар бораи он дар сомонй www.gtv.com.pl ва дар ёлғомйқои мутобиқат пайдо хоҳед қард."

TK

Ulgany dogry isledyändigijine göz ýetirmek üçin ulanylyj gollanmasyna eýerňij we howpsuz işlemäge üçin

- Gumamazdan, saklamazdan ýa-da bejermazden ozal elymynda elektrik toguny ýapmaga ýatdan çykarmaly.
- Gumamak diňe degişli ygtyýarnamasy bolan işgärler tarapyndan amala asyrylyp bilner.
- Gumamak heretek edýän ýanýnany kadalary laýyklykda amala asyrylmalydyr.
- Janly bölökere degmäň (işledilende LED-ler degişli).
- Gysyjy gurluşy hiç wagt janly ýimtilendirişi kabul bilen birikdirmäň. Ilki bileni, enjamy ýimtilendirişi kabele birikdiriň, soňra ýimtilendirişi kabele set bileni birikdiriň.
- Enjamy hiç wagt durmukusy ösde ýa-da titremä sezewar bolan üsde gumarnaň.
- Dürli materiallar (essalar) dürli gysyjylary talap edýär. Elmydama berlen esasyň görnüşine laýyk boltlary we nurbatlary ulanyň.
- Enjamy, ony düýbüne berkidiýän boltlary elymynda çekdiň.
- Rugsat berilýän iş temperaturalarynyň ýokary gemäň. Başaça görkezilmedik bolsa, bu enjam adaty şertlerde işlemäge laýyklandyry (gassy gursawyň temperaturasy +25°C).
- Içeri işler üçin niýetlenen enjamlaryň arasynda saklamak üçin gury mata ulanyň. Ijji maddalar ýa-da erginlerň hiç birini ulanmaň. Suwuk we elektrik böhäkleriniň arasynda galtaşmalaryň öňini alyň.
- Görkezilen güýç derejesi we ygtylyk akymynyň bahalary +/- 5% ýygtag biler.
- Enjamy gurnmak ýa-da ulanmak barada şübhelenýän bolansyňy, öndüriji ýa-da söwda nokady bilen habarlaşyň.
- Elektro-tehnik enjamlary ulanmak boýunça ulanylyj gollanmanyň häzirký zaman wersiýalaryny paýylanylyşy internet sahypasyna: www.gtv.com.pl tapyp bilersiňiz.

Keplilik enjamy gumarnakda şu gollanmanyň talaplaryny berjaj etmezlik netijesinde ýüze çykan kemçilikleri ýa-da rugatsyz adamlar tarapyndan abatlamak ýa-da üýtgetmeler netijesinde ýüze çykan kemçilikleri öz içine almar.

Keplilik mehaniki zeper ýa-da elektrik togundan gelýän ýokary napryäzenie sebäpli ýüze çykan kemçilikleri öz içine almar. Öndüriji enjamyň nädogry ulanylmagy (bu gollamada görkezilşinden başgaça ulanylmagy) netijesinde ýüze çykan zynan ýa-da ýitgiler üçin hilli jogapkärçilik çekmeýär. Enjamyň dizaýny ýa-da tehniki aýratnylyklary hasyýdyr bir görnüşde ýygdedilen bolsa öndüriji jogapkärçilik çekmeýär. Keplilik enjamyň işleýşine degişlidir.

Himiki ýa-da fiziki prosesleriň netijesinde ýüze çykan parametrleri üýtgedilmege (garramak, sarylamak, reňklemek, ýütbülemek we ş.m.) keplilik talaplarynyň tabany dälir.

Bu önüm, Ýewropa Bileleşiginiň Kanun çykyaryjy hökümetiniň kanunlary talaplaryna, esasanam Ýewropa Parlamentiň düzgünnamasy energiya kadalaşdyrmalary üçin çarçuwany kesgitleýän we milli kanunlaryga geçirmek üçin düzgünlerine laýyk gelýär. Bu barada www.gtv.com.pl salgysynda we laýyklyk beýannamalarynda has giňişleýin maglumat alarsyňyz."

UZ

Tizimni to'g'ri ishlatishigizga va xavfsiz ishlagishga ishonch qilib qo'shil uchun foydalanish qo'llanmasiga amal qiling

- Jihozni o'rnatish, unga texnik xizmat ko'rsatish yoki ta'mirlashdan oldin har doim elektr ta'minotini o'chirishni unutmang.
- O'rnatish faqat tegishli ruxsatga ega bo'lgan xodimlar tomonidan amalga oshirilishi mumkin.
- O'rnatish amaldagi qonun-qoidalarga muvofiq qabul qilinishi lozim.
- Ishlab turgan qismlarga (jumladan, yoqilgan LED chiroqlar) tegmang.
- Fitingni hech qachon ishlab turgan quvut beruvchi kabega ulamang. Avval fittingni quvvat beruvchi kabega ulang, keyin quvvat beruvchi kabelni tarmoqqa ulang.
- Jihozni hech qachon noteski yoki tibranshirlarga moyli asoslariga o'rnatmang.
- Turli materiallar (asoslar) turlicha mahkamlikni talab etadi. Har doim tegishli asosga mos keladigan vintlar va likli tomoni kerilgan boltlardan foydalaning.
- Jihozni asosga mahkamlab turuvchi boltlarni har doim mahkam torting.
- Ruxsat etilgan ishlab haroratlarini oshirmang. Agar bosimqa holat ko'rsatilmagan bo'lsa, bu jihaz normal sharoitda ishlagishga mo'ljallangan (atrofdaqi harorat 25°C).
- Bino ichida foydalanishga mo'ljallangan jihazlarni tozalash uchun quruk matodan foydalaning. Hech qanday abirash moddalar yoki eritmalaridan foydalanmang. Suyuqlik va elektr qismlari o'rnatida kontakt bo'linishini oldini oling.
- Belgilangan quvvat darajasini va yorug'lik oqimining qiymati +/- 5% gacha farq qilishi mumkin.
- Jihozni o'rnatish yoki ishlatishiga oldi shubhangiz bo'lsa, ishlab chiqaruvchi yoki chakana savdo do'koniga murojaat qiling.
- Elektrotehnika vositalaridan foydalanishga doir foydalanuvchi qo'llanmalarining eng oxirgi versiyalari distributyorning quyidagi veb-saytida mavjud: www.gtv.com.pl.

Kafolat jihozni qo'llanmaga amal qilmasdan noto'g'ri o'rnatish oqibatida yuzaga keladigan buzilishlarni yoki jihazning bunga ruxsat berilgan bo'lmagan insolon tomonidan o'zgartirilishi yoki ta'mirlanishini qamrab olmaydi.

Kafolat mexaniki shikastlanishi yoki asosiy elektr tarmog'ni tufayli haddan tashqari kuchlanish natijasida yuzaga keladigan nuqsonlarni qamrab olmaydi. Ishlab chiqaruvchi jihazdan noto'g'ri foydalanish (qo'llanmaga zid ravishda) natijasida yuz bergan har qanday zarar yoki yo'qotish uchun javobgar bo'lmaydi. Dizaýn yoki texnik xususiyatlar biror shaklda o'zgartirilgan bo'lsa, ishlab chiqaruvchi o'z zimmasiga hech qanday javobgarlikni olmaydi. Kafolat jihazning ishlagishga qo'llaniladi.

Kimyoviy yoki fizik jarayonlar natijasida parametrlarning o'zgarishi (ekirish, sarg'ayish, rang o'zgarishi, yarqirashning yo'qolishi va boshqalar) uchun kafolat berilmaydi.

Ushbu mahsulot Yevropa Ittifoqi qonunchiligidan kelib chiqadigan talablarga javob beradi Siz bu haqda www.gtv.com.pl saytida va muvofiqlik deklaratsiyasida batafsil ma'lumotga ega bo'lasis."

