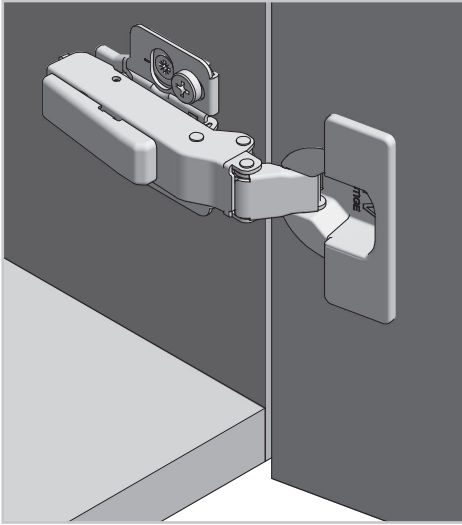


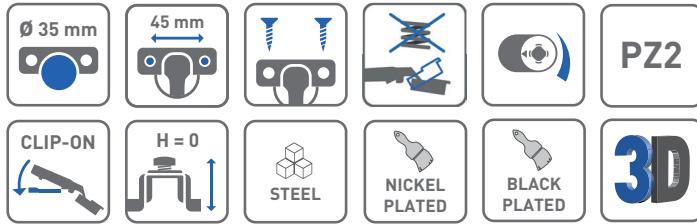
Zawias Silento PRO bez sprężyny Hinge Silento PRO without spring Петля Silento PRO без пружины



NAŁOŻENIE FRONTU / FRONT OVERLAY / НАЛОЖЕНИЕ ФАСАДА



PARAMETRY / CHARACTERISTICS / ХАРАКТЕРИСТИКИ



OPCJE ZESTAWU / SET OPTIONS / КОМПЛЕКТАЦИЯ



SKŁAD ZESTAWU / SET INCLUDES / КОМПЛЕКТАЦИЯ

ZAWIAS NAKŁADANY
OVERLAY FRONT
НАКЛАДНАЯ ПЕТЛЯ

x 100

H0	ZP-SLCA09-3DBE0	-	-
	ZP-SLCA09-3DZE0	-	2
	ZP-SLCA09-3DBE0-20	-	-
	ZP-SLCA09-3DZE0-20	-	2

ZAWIAS BLIŹNIACZY
HALF OVERLAY FRONT
ПОЛУНАКЛАДНАЯ ПЕТЛЯ

x 100

H0	ZP-SLCA08-3DBE0	-	-
	ZP-SLCA08-3DBE0-20	-	-

ZAWIAS WPUSZCZANY
INSET FRONT
ВНУТРЕННЯЯ ПЕТЛЯ

x 100

H0	ZP-SLCA07-3DBE0	-	-
	ZP-SLCA07-3DBE0-20	-	-

ZAWIAS NAKŁADANY
OVERLAY FRONT
НАКЛАДНАЯ ПЕТЛЯ

x 100

H0	ZP-SLCA09-3D	-	-
	ZP-SLCA09-3D-20	-	-

ZAWIAS BLIŹNIACZY
HALF OVERLAY FRONT
ПОЛУНАКЛАДНАЯ ПЕТЛЯ

x 100

H0	ZP-SLCA08-3D	-	-
	ZP-SLCA08-3D-20	-	-

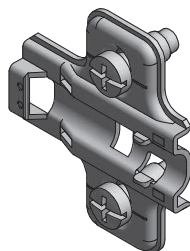
ZAWIAS WPUSZCZANY
INSET FRONT
ВНУТРЕННЯЯ ПЕТЛЯ

x 100

H0	ZP-SLCA07-3D	-	-
	ZP-SLCA07-3D-20	-	-

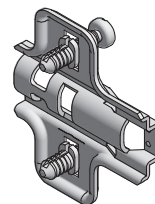
POWIĄZANE PRODUKTY / RELATED PRODUCTS / СОПУТСТВУЮЩИЕ ПРОДУКТЫ

PROWADNIK KRZYŻOWY
CROSS MOUNTING PLATE
КРЕСТОВАЯ ОТВЕТНАЯ ПЛАНКА



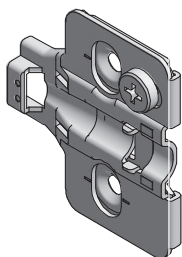
H0	PZ-HCSL-H0-ZE0	—	2
	PZ-HCSL-H0-ZE0-20	—	2

PROWADNIK KRZYŻOWY + MUFY
CROSS MOUNTING PLATE + PLASTIC SOCKETS
КРЕСТОВАЯ ОТВЕТНАЯ ПЛАНКА + ВТУЛКИ ПЛАСТИКОВЫЕ



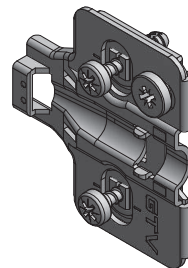
H0	PZ-HCSL-H0-M5	—	—
	PZ-HCSL-H0-M5-20	—	—

PROWADNIK Z REGULACJĄ MIMOŚRODWA
MOUNTING PLATE WITH ECCENTRIC ADJUSTMENT
КРЕСТОВАЯ ОТВЕТНАЯ ПЛАНКА С ЭКСЦЕНТРИКОВОЙ РЕГУЛИРОВКОЙ



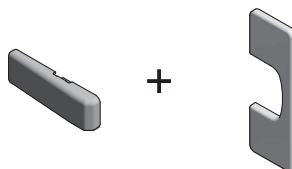
H0	PZ-HCSL-H0-ZE0	—	2
	PZ-HCSL-H0-ZE0-20	—	2

PROWADNIK Z REGULACJĄ MIMOŚRODWA I MUFAMI M5
MOUNTING PLATE WITH ECCENTRIC ADJUSTMENT AND M5 PLASTIC SOCKETS
КРЕСТОВАЯ ОТВЕТНАЯ ПЛАНКА С ЭКСЦЕНТРИКОМ И ПЛАСТИКОВЫМИ ВТУЛКАМИ M5

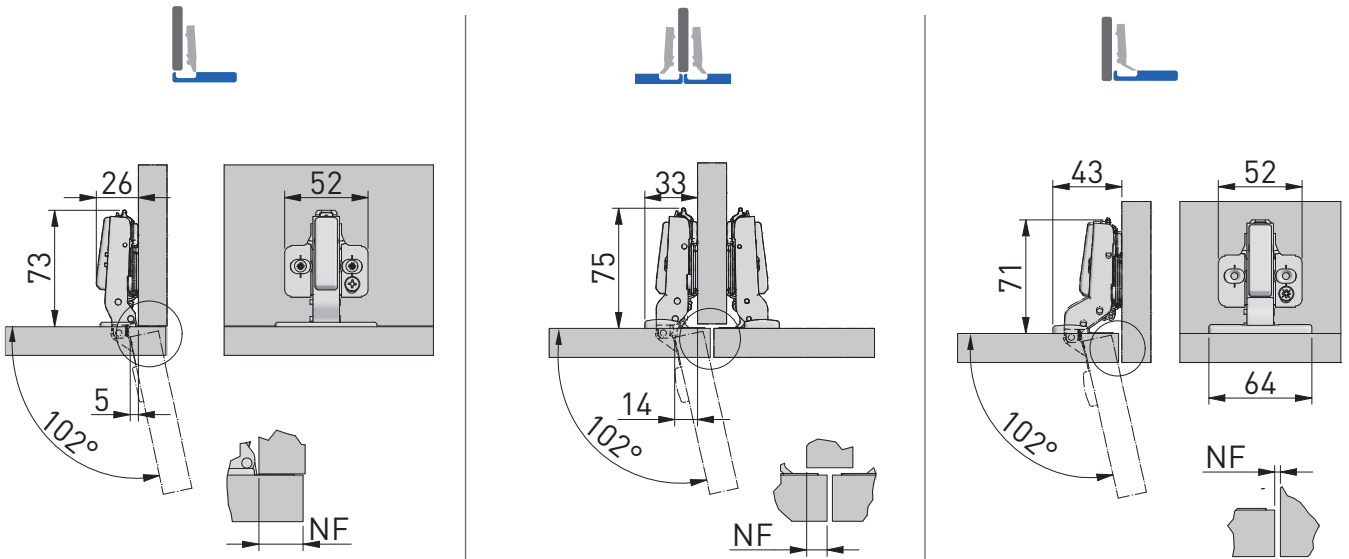


H0	PZ-HCSL3D-H0-M5	—	2
	PZ-HCSL3D-H0-M5-20	—	3

ZAŚLEPKI - KOMPLET
COVER CAPS - SET
ЗАГЛУШКИ - КОМПЛЕКТ



H0	ZM-COVERHCSL-SET	—	—
	ZM-COVERHCSL-SET-20	—	—



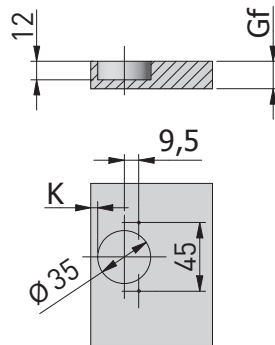
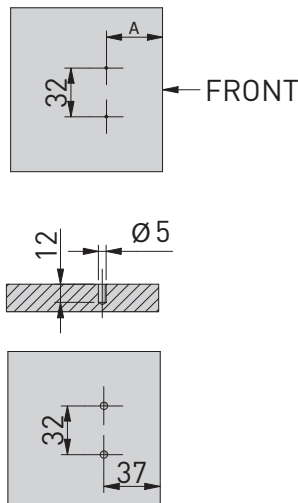
MONTAŻ / MOUNTING / МОНТАЖ

montaż prowadnika w korpusie
mounting plate installation
присадка под ответную планку

montaż puszki we froncie
hinge cup installation
присадка под чашку петли

*

ø2	ø5



16 mm ≤ Gf ≤ 18 mm

	NF	14	15	16	17	18	5	6	7	8	9	-4	-3	-2	-1	0
H = 0	K		3	4	5				3	4	5			3	4	5

Gf = grubość frontu
front thickness
толщина фасада

NF = nalożenie frontu (mm)
front overlay (mm)
наложение фасада (мм)

K = odległość puszki od krawędzi (mm)
gap between hinge cup and cabinet edge (mm)
расстояние от чашки петли до края (мм)

H = wysokość prowadnika
mounting plate height
высота ответной планки

REGULACJA / ADJUSTMENT / РЕГУЛИРОВКА



± 2 mm



± 1,5 mm



± 1,5 mm