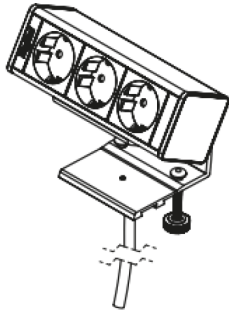




PL Przedłużacz biurkowy wpuszczany okrągły / EN Recessed round extension cord for desk applications / DE Schreibtisch-Verlängerungskabel zum Einlassen, rund / RU Настольный розеточный блок встраиваемый круглый / CS Kancelářský prodlužovací kabel zapuštěný kulatý / SK Kancelársky predlžovací kábel vstavaný okrúhly / HU Kerek süllýesztett asztali elosztó / HR Stolni produžni kabl ugradni, okrugli / FR Rallonge de bureau encastrable ronde / ES Cable de extensión para escritorio, empotrable, redondo / IT Prolunga da scrivania ad incasso rotonda / RO Prelungitor de birou încastrat rotund / LT Stalinis praigintuvas įleidžiamas apvalus / LV Padziļināts apaļš galda pāraginātājs / ET Ümar, süvistatav lauaripendussuuhke / PT Extensão de secretária embutida redonda / VE Настольныи унутрныи круглыи падаўжальныи / UK Настільний розетковий блок вбудований круглий / BG Кръгъл разклонител за вграждане, за бюро / SL Vgradni namizni okrogel podajšek / BS Stolni produžni kabl ugradni, okrugli / SR Stolni produžni kabl ugradni, okrugli / SR Стони продужни кабл уградни, округли / MK Тркалезен вграден продолжен кабел за работна маса / MO Prelungitor de birou încastrat rotund / AM Անդրակի վարդակների բլուկ, ներկիր, կլոր / AZ Masaüstü istifadə üçün girintili dairəvi uzadıcı kabel / KA ჩაღბრძუბუბული მრგვალო გაზიბრბოვის კაბელი ნაბადილო აბღბრბოვისბრბოვის / KK Устелге орнатылган розетка блоты, кирістірлімелі, дөңгелек / KY Устелге орнотулган оюкчалуу розетка блоту, теререк / TG Сими дарооми мудаввар барои барномаҳри мизи кор / TK Stol isleri için tegelek uzatma şnurü /UZ Stolda ishlatils



	
AE-GM2FBAR-20	french
AE-GM2FBAR-10	french
AE-GM2SBAR-20	schuko
AE-GM2SBAR-10	schuko



USB: DC 5,0V max 3,6A (18,0W) / DC 9,0V max 2,0A (18,0W) / DC 12,0V max 1,5A (18,0W)

PL Średnia sprawność podczas pracy. / EN Average active efficiency. / DE Durchschnittliche Effizienz im Betrieb. / RU Средняя эффективность во время работы. / CS Průměrná účinnost v aktivním režimu. / SK Priemerná účinnosť v aktívnom režime. / HU Aktív üzemmódban mért átlagos hatásfok. / HR Prosječna učinkovitost pod opterećenjem. / FR Rendement moyen en mode actif. / ES Eficiencia media en activo. / IT Rendimento medio in modo attivo. / RO Randament mediu în mod activ. / LT Vidutinis aktyviosios veiksenos efektyvumas. / LV Vidējā aktīvā efektivitāte. / ET Toõiseisundi keskmine energiatõhususegur. / PT Eficiência média no modo ativo. / VE Srednjā efektyvnosć podčas pracy. / UA Середня ефективність під час роботи. / BG Среден КПД в работен режим. / SL Povprečni izkoristek v aktivnem stanju. / BS Prosječna aktivna efikasnost. / SRP Prosječna aktivna efikasnost. / SR Prosečna efikasnost pod opterećenjem. / MK Prosečna aktivna efikasnost. / MO Eficientã medie în timpul funcționării / AM Աշխատանքի ընթացքում միջին արդյունավետություն. / AZ İş zamanı orta samarallık. / KA საბუბლო ევბუბრბობა მუბმობის დროს. / KK Жүктемесі кезіндегі орташа тиімділік. / KY Жумуш учурунда орточо натыйжалуулук. / TG Самараноки миёна дар давоми кор. / TK İş wagtynda орташа netijellik. / UZ Ish paytida o'rtacha samaradorlik.

85%

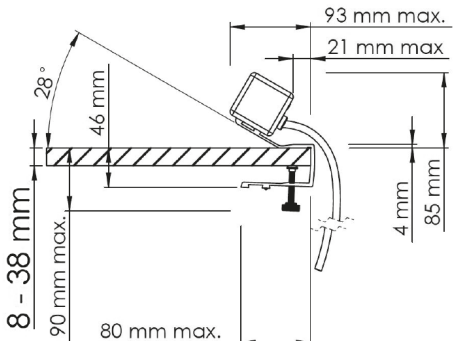
PL Sprawność przy niskim obciążeniu (10%) / EN Efficiency at low load (10%) / DE Effizienz bei geringer Last (10%) / RU Эффективность при низкой нагрузке (10%) / CS Účinnost při malém zatížení (10%) / SK Účinnosť pri nízkej záťaži (10%) / HU Hátásfok alacsony (10%-os) terhelésnél. / HR Učinkovitost pri niskom opterećenju (10%) / FR Rendement à faible charge (10%) / ES Eficiencia a baja carga (10%) / IT Rendimento a basso carico (10%) / RO Randamentul la sarcină redusă (10%) / LV Efektīvums esant mazai apkovei (10%) / R Rendamentul la sarcină redusă (10%) / ET Energiatõhususegur väikesel koormusel (10%) / PT Eficiência a carga baixa (10%) / VE Эфэктывнасць пры нізкай нагрузцы (10%) / UA Ефективність при низькому навантаженні (10%) / BG КПД при малък товар (10%) / SL Izkoristek pri nizki obremenitvi (10%) / BS Efikasnost pri niskom opterećenju (10%) / SRP Efikasnost pri niskom opterećenju (10%) / SR Efikasnost na niskom opterećenju (10%) / MK Ефикасност при ниско оптоварување (10%) / MO Eficientã de sarcinã redusã (10%) / AM Արդյունավետություն ցածր բեռի դեպքում (10%) / AZ Aşağı yükde samarallık (10%) / KA ევბუბრბობა დაბალ დატვირთვაზე (10%) / KK Төмен жүктеме кезіндегі тиімділік (10%) / KY Төмен жүктө натыйжалуулук (10%) / TG Самараноки дар бори кам (10%) / TK Pes yukside netijellik (10%) / UZ Kam yukda samaradorlik (10%).

80%

PL Zużycie energii w stanie bez obciążenia. / EN No-load power consumption. / DE Leistungsaufnahme bei Nulllast. / RU Энергопотребление без нагрузки. / CS Spotřeba energie ve stavu bez zátěže. / SK Spotřeba energie v stave bez zátěže. / HU Üresjárás üzemmódban mért energiafogyasztás. / HR Potrošnja energije u stanju bez opterećenja. / FR Consommation électrique hors charge. / ES Consumo eléctrico en vacío. / IT Potenza assorbita nella condizione a vuoto. / RO Puterea absorbitã în regim fără sarcinã. / LT Vartojamoji galia be apkrovos. / LV Jaudas izmantojums bezloades režimã (W). / ET Tarbimisvõimsus koormamata seisundis. / PT Consumo energético em vazio. / VE Спложиванне енергії без нагрузки. / UA Споживання енергії в режимі без навантаження. / BG Консумирана мощност на празен ход. / SL Poraba energije u stanju brez obremenitve. / BS Potrošnja napajanja bez opterećenja. / SR Potrošnja energije u stanju bez opterećenja / MK Potrošuvacka na energija bez optovaruvanje. / MO Consumul de energie fără sarcinã / AM Էլեկտրաէներգիայի փափակ արտադրությունը / AZ Yüksüz enerji istehlakı. / KA ენერჯის მობმობა დატვირთვის გარეზე. / KK Жүктемесі куат тұтыну. / KY Жүк жүк электр энергиясын керектө. / TG Истемли кувайи бөбөр. / TK Powerük götmeýän güýç sarp etmek. / UZ Yuksüz quvvat sarfi.

0,10 W

PL Ograniczenia montażowe / EN Notes for installation / DE Einschränkungen bei der Montage / RU Монтажные ограничения / CS Montážní omezení / SK Montážne obmedzenia / HU Beszerezéssel kapcsolatos korlátozások / HR Ograničenja montaže / RO Contraintes de montaj / ES Restricciones del montaje / IT Limitazioni di montaggio / FR Restrictiõs de montaj / LT Surinkimo apribojimai / LV Uzstãdãšanas ierobežojumi / ET Paigalduspiirangud / PT Restrições de montagem / BE Абмежавання на зборцы / UK Обмеження під час монтажу / BG Инсталационни ограничения / SL Montažne omejitve / BS Ograničenja montaže / SR Ograničenja montaže / SR Ograničenja montaže / MK Ograničuvanja za montažu / MO Restrictiõs de montaj / AM Արևտատման սահմանափակումներ / AZ Quraşdırma qeydləri / KA ზღნებზეზე დაბმბაბებისბრბოვის / KK Орнатуға қатысты шектеулер / KY Монтаждоо чөкөөлөрү / TG Шарҳҳо барои насб / TK Gumarnak için belikler / UZ O'rnatishga oid eslatmalar



that it must not be disposed of together with household waste. Products marked in this way may be harmful to human health and the environment, and therefore they require a special form of processing, in particular recycling, recovery or disposal. Proper treatment of waste electrical and electronic equipment contributes to avoid effects harmful to human health and the natural environment, as a result of the presence of hazardous components: substances, mixtures, components and improper landfilling and treatment of such equipment. The user is obliged to return such equipment to a designated collection point where waste electrical and electronic equipment is recycled. In order to get information on where and how to dispose of waste electrical and electronic equipment in an environmentally safe manner, the user should contact the relevant local government authority, the waste collection point or the point of sale where the equipment was purchased. More information on the waste collection system and the role that the household plays in contributing to re-use and recovery, including recycling, of waste electrical and electronic equipment is available at www.gtv.com.pl

DE Das Symbol weist auf die getrennte Sammlung von Elektro- und Elektronikgeräten hin, was bedeutet, dass sie nicht zusammen mit anderen Abfällen entsorgt werden dürfen. Die so gekennzeichneten Produkte können für die menschliche Gesundheit und die Umwelt schädlich sein und erfordern daher eine besondere Behandlung, insbesondere Recycling, Verwertung oder Entsorgung. Der richtige Umgang mit Elektro- und Elektronik-Altgeräten trägt dazu bei, schädliche Folgen für die menschliche Gesundheit und die Umwelt zu vermeiden, die sich aus dem Vorhandensein von gefährlichen Bestandteilen ergeben: Stoffe, Gemische, Komponenten und unsachgemäße Lagerung und Behandlung solcher Geräte. Der Nutzer ist verpflichtet, Altgeräte bei einer ausgewiesenen Sammelstelle für Das Recycling von Elektro- und Elektronikgeräten abzugeben. Für Informationen darüber, wo und wie gebrauchte Elektro- und Elektronikgeräte umweltgerecht entsorgt werden können, sollte sich der Benutzer an die zuständige örtliche Behörde, die Sammelstelle oder die Verkaufsstelle wenden, bei der er das Gerät erworben hat. Weitere Informationen über das Sammelsystem für Altgeräte und die Rolle der Haushalte bei der Wiederverwendung und Verwertung, einschließlich des Recyclings, von Altgeräten finden Sie unter www.gtv.com.pl

RU Символ указывает на выборочный сбор использованного электрического и электронного оборудования, что означает, что оно нельзя утилизировать вместе с другим отходом. Продукты, маркированные таким образом, могут быть вредными для здоровья человека и окружающей среды и поэтому требуют особой формы обработки, в частности переработки, восстановления или нейтрализации. Правильное обращение с использованным электрическим и электронным оборудованием позволяет избежать вредных для здоровья человека и окружающей природной среды последствий, возникающих в результате наличия в нем опасных компонентов: веществ, смесей, компонентов и также неправильного хранения и обработки такого оборудования. Пользователь обязан сдать использованное оборудование в специально отведенный пункт сбора для переработки отходов электрического и электронного оборудования. Для получения информации о том, где и как утилизировать использованное электрическое и электронное оборудование экологически безопасным способом, пользователь должен обратиться в соответствующий орган местного самоуправления, в пункт сбора отходов или в точку продажи, где было приобретено оборудование. Более подробная информация о системе сбора отработанного оборудования и роли домохозяйства в содействии повторному использованию и восстановлению, включая переработку, отработанного оборудования доступна на сайте www.gtv.com.pl

CS Symbol označuje selektivní sběr použitého elektrického a elektronického zařízení, což znamená, že se tento nesmí likvidovat společně s ostatním odpadem. Takto označené produkty mohou být škodlivé pro lidské zdraví a životní prostředí, a proto vyžadují zvláštní formu zpracování, zejména recyklaci, opětovné využití nebo neutralizaci. Správné zacházení s použitými elektrickým a elektronickým zařízením pomáhá předcházet následkům škodlivým pro lidské zdraví a životní prostředí, které by vyplynuly z přítomnosti nebezpečných složek: látek, zmesí, součástí a nesprávného skladování a zpracování takovýchto zařízení. Uživatel je povinen odovzdat elektrický odpad na určené sběrné místo k recyklaci odpadů vzniklého z elektrických a elektronických zařízení. Pro informace o tom, kde a jak likvidovat použité elektrické a elektronické zařízení způsobem bezpečným pro životní prostředí, by se mělo zařízení obrátit na příslušný místní úřad, na sběrné místo odpadu nebo na prodejní místo, kde bylo zařízeno zakoupeno. Více informací o systému sítě elektrického odpadu a uložte, kterou domácnost hraje v příspěvku k opětovnému použití a využití, včetně recyklace, elektronického odpadu naleznete na www.gtv.com.pl

SK Symbol označuje selektívny zber použitých elektrických a elektronických zariadení, čo znamená, že sa nesmú likvidovať spolu s iným odpadom. Takto označené výrobky môžu byť škodlivé pre ľudské zdravie a životné prostredie, a preto vyžadujú špeciálnu formu spracovania, najmä recykláciu, zhodnocovanie alebo neutralizáciu. Správne zaobchádzanie s použitými elektrickými a elektronickými zariadeniami pomáha predchádzať následkom škodlivým pre ľudské zdravie a životné prostredie, ktoré vyplývajú z prítomnosti nebezpečných komponentov: látok, zmesí, zložiek a nesprávneho skladovania a spracovania takýchto zariadení. Užívateľ je povinný odovzdať odpadové zariadenie na určené zberné miesto na recykláciu odpadov vznikajúcich z elektrických a elektronických zariadení. Ak chcete získať informácie o tom, kde a ako zlikvidovať použité elektrické a elektronické zariadenia spôsobom bezpečným pre životné prostredie, používateľ by mal kontaktovať príslušný miestny úrad, zberné miesto odpadu alebo predajné miesto, kde bolo zariadenie zakúpené. Viac informácií o systéme zberu odpadových zariadení a oľho, ktorú domácnosť zohráva pri prispievaní k opätovnému použitiu a zhodnocovaniu vrátane recyklácie odpadových zariadení, nájdete na www.gtv.com.pl

HU A szimbólum a használt elektromos és elektronikus berendezések selektív gyűjtését jelzi, ami azt jelenti, hogy nem szabad más hulladékkal együtt kidobni. Az így felcímkézett termékek károsak lehetnek az emberi egészségre és a környezetre, ezért speciális feldolgozási formák igényelnek, különösen újrahasznosítás, hasznosítás vagy semlegesítés. Az használt elektromos és elektronikus berendezések szakszerű kezelése segít elkerülni az emberi egészségre és a természeti környezetre káros következményeket, amelyek a veszélyes összetevők jelenlétéből adódnak: anyagok, keverékek, komponensek, valamint az ilyen berendezések nem megfelelő tárolása és feldolgozása. A felhasználó köteles a hulladék berendezést az elektromos és elektronikus berendezésekkel szarmazó hulladékújjáhasznosításra kijelölt gyűjtőhelyen leadni. A használt elektromos és elektronikus berendezések környezetbarát módon történő ártalmatlanításának helyére és módjára vonatkozó információkat a felhasználónak fel kell vennie a kapcsolatot az illetékes helyi önkormányzattal, a hulladékgyűjtő ponttal vagy az értekezési ponttal, ahol a berendezést vásárolta. További információ a hulladék berendezések gyűjtéséről rendszeréről és arról, hogy a háztartás milyen szerepet játszik a hulladékok újrafelhasználásában és hasznosításában, beleértve az újáhasznosítást is, a www.gtv.com.pl oldalon található.

HR Simbol označava selektivno prikupljanje rabljene električne i elektroničke opreme, što znači da se ona ne smije odlagati zajedno s drugim otpadom. Ovakvo označenje proizvodi mogu biti štetni za ljudsko zdravlje i okoliš, te stoga zahtijevaju poseban oblik obrade, posebice recikliranje, oporabu ili neutralizaciju. Pravilno rukovanje rabljenom električnom i elektroničkom opremom pomaže u izbjegavanju posljedica štetnih za ljudsko zdravlje i prirodni okoliš, koje proizlaze iz prisutnosti opasnih komponenti: tvari, smjesa, komponenti te nepravilne pohrane i obrade take opreme. Korisnik je dužan otpad opremu predati na određeno sabirno mjesto za recikliranje otpada nastalog od električne i elektroničke opreme. Za informacije o tome gdje i kako zbrinuti korišćenu električnu i elektroničku opremu na ekološki siguran način, korisnik se treba obratiti nadležnom tijelu lokalne samouprave, mjestu za prikupljanje otpada ili

prodajnom mjestu gdje je oprema kupljena. Više informacija o sustavu prikupljanja otpadne opreme i ulozu koju kućanstvo ima u doprinosu novoj upotrebi i oporabi, uključujući recikliranje, otpadne opreme dostupno je na www.gtv.com.pl

FR Le symbole indique le tri des équipements électriques et électroniques usagés, ce qui signifie qu'ils ne doivent pas être jetés avec les autres déchets. Les produits ainsi étiquetés peuvent être nocifs pour la santé humaine et l'environnement et nécessitent donc une forme particulière de traitement, notamment le recyclage, la valorisation ou l'élimination. Le traitement correct des déchets d'équipements électriques et électroniques contribue à éviter les conséquences néfastes pour la santé humaine et l'environnement, résultant de la présence de composants dangereux : substances, mélanges, composants, stockage et traitement inappropriés de ces équipements. L'utilisateur est tenu de remettre les équipements usagés à un point de collecte désigné pour le recyclage des déchets d'équipements électriques et électroniques. Pour savoir où et comment éliminer les équipements électriques et électroniques usagés en respectant l'environnement, l'utilisateur doit contacter les autorités locales compétentes, le point de collecte ou le point de vente où il a acheté l'équipement. Pour plus d'informations sur le système de collecte des déchets d'équipements et de rôle des ménages dans la contribution à la réutilisation et à la valorisation, y compris le recyclage, des déchets d'équipements, consultez le site www.gtv.com.pl

ES El símbolo indica la recogida selectiva de los aparatos eléctricos y electrónicos usados, lo que significa que no deben desecharse con otros residuos. Los productos así marcados pueden ser perjudiciales para la salud humana y el medio ambiente, por lo que requieren un tratamiento especial, en particular el reciclaje, la recuperación o la eliminación. La correcta manipulación de los residuos de aparatos eléctricos y electrónicos contribuye a evitar las consecuencias nocivas para la salud humana y el medio ambiente, derivadas de la presencia de componentes peligrosos: sustancias, mezclas, componentes, así como el almacenamiento y la manipulación inadecuados de dichos aparatos. El usuario está obligado a entregar los equipos usados a un punto de recogida designado para el reciclaje de residuos de aparatos eléctricos y electrónicos. Para obtener información sobre dónde y cómo desechar los residuos de aparatos eléctricos y electrónicos de forma segura para el medio ambiente, el usuario debe ponerse en contacto con la autoridad local correspondiente, el punto de recogida o el punto de venta donde adquirió el aparato. Para más información sobre el sistema de recogida de residuos de aparatos y el papel de los hogares en la contribución a la reutilización y recuperación, incluido el reciclaje, de los residuos de aparatos, consulte www.gtv.com.pl

IT Il simbolo indica la raccolta differenziata di apparecchiature elettriche ed elettroniche usate, il che significa che non devono essere smaltite insieme ad altri rifiuti. I prodotti etichettati in questo modo possono essere dannosi per la salute umana e l'ambiente e richiedono pertanto una forma speciale di lavorazione, in particolare il riciclaggio, il recupero o la neutralizzazione. La corretta gestione delle apparecchiature elettriche ed elettroniche usate aiuta ad evitare conseguenze dannose per la salute umana e l'ambiente naturale, derivanti dalla presenza di componenti pericolosi: sostanze, miscele, componenti e stoccaggio e trattamento impropri di tali apparecchiature. L'utente è obbligato a consegnare le apparecchiature di scarto a un punto di raccolta designato per il riciclaggio dei rifiuti generati da apparecchiature elettriche ed elettroniche. Per informazioni su dove e come smaltire le apparecchiature elettriche ed elettroniche usate in modo sicuro per l'ambiente, l'utente deve contattare l'autorità locale del comune competente, il punto di raccolta dei rifiuti o il punto vendita in cui è stata acquistata l'apparecchiatura. Maggiori informazioni sul sistema di raccolta delle apparecchiature di scarto e sul ruolo svolto dalle famiglie nel contribuire al riutilizzo e al recupero, compreso il riciclaggio, delle apparecchiature di scarto sono disponibili su www.gtv.com.pl

RO Simbolul indică o colectare separată a echipamentelor electrice și electronice uzate, ceea ce înseamnă că acestea nu trebuie eliminate împreună cu alte deșeurii. Produsele astfel etichetate pot fi dăunătoare pentru sănătatea umană și pentru mediu și, prin urmare, necesită o formă specială de tratament. În special reciclarea, recuperarea sau eliminarea. Eliminarea adecvată a deșeurilor de echipamente electrice și electronice ajută la evitarea consecințelor dăunătoare pentru sănătatea umană și mediu, care rezultă din prezența componentelor periculoase: substanțe, amestecuri și componente, precum și depozitarea și tratarea necorespunzătoare a acestor echipamente. Utilizatorul este responsabil pentru transportarea echipamentului uzat la un punct de colectare a deșeurilor electrice și electronice cu scopul de reciclare a acestuia. Pentru informații privind locul și modul de eliminare a echipamentelor electrice și electronice uzate în-trun mod sigur pentru mediu, utilizatorul trebuie să contacteze autoritatea locală competentă, punctul de colectare sau punctul de vânzare de unde a achiziționat echipamentul. Mai multe informații despre sistemele de colectare a deșeurilor de echipamente și despre rolul gospodăriilor în ceea ce privește contribuția la reutilizarea și recuperarea, inclusiv reciclarea, deșeurilor de echipamente pot fi găsite la www.gtv.com.pl

LV Elektrons ir elektroniskās ierīces simbolizē šīm ierīcēm jānodot elektros ir elektroniskās ierīces surinkimo, tā reiškia, kad jos negalima išmesti kartu su kitomis atliekomis. Taip paženklinoti gaminiai gali būti kenksmingi žmonijai sveikatai ir aplinkai, todėl juos reikia apdoroti specialiu būdu, ypač perdirbami, regeneruoti arba neutralizuojami. Tinkamas naudotos elektros ir elektroniskās ierīces tvarkymas padeda išvengti žmonių sveikatai ir gaminei aplinkai žalingų pasekmių, atsirandančių dėl pavojingų komponentų: medžiagų, mišinių, komponentų ir netinkamo tokių įrangos laikymo bei apdoravimo. Naudotojas privalo atiduoti įrangos atliekas į tam skirtą surinkimo punktą, skirtą elektros ir elektroniskās ierīces atliekoms perdirbti. Norėdami gauti informacijos apie tai, kur ir kaip aplinkai saugiu būdu išmesti panaudotą elektros ir elektroninę įrangą, vertotąjos turi kreiptis į atitinkamą valdžios instituciją, atliekų surinkimo punktą arba pardavimo vietą, kurioje įrangą buvo pirkti. Daugiau informacijos apie įrangos atliekų surinkimo sistemą ir namų ūkyje vaidmenį prisidedant prie pakartotinio įrangos atliekų naudojimo ir panaudojimo, įskaitant perdirbimą, rasite adresu www.gtv.com.pl

LV Elektrons ir elektroniskās ierīces simbolizē šīm ierīcēm jānodot elektros ir elektroniskās ierīces savākšanā, kas nozīmē, ka to nedrīkst izmest kopā ar citiem atkritumiem. Šādi marķēti produkti var būt kaitīgi cilvēka veselībai un videi, un tāpēc tiem jānodot īpaša apstrāde, jo īpaši pārstrāde, reģenerācija vai neitralizācija. Pareiza rīcība ar nolietotām elektriskajām un elektroniskajām ierīcēm palīdz izvairīties no cilvēka veselībai un dabiskajai videi kaitīgām sekām, kas izriet no bīstamu sastāvdaļu klātbūtnes: vielu, maisījumu, komponentu un šādu ierīču nepareizas uzglabāšanas un apstrādes. Lietotājam ir pienākums nolietotās ierīces nodot noteiktā savākšanas punktā elektrisko un elektronisko ierīču radīto atkritumu pārstrādei. Lai iegūtu informāciju par to, kur un kā videi nekaitīgi veidot atbrīvoties no nolietotajām elektriskajām un elektroniskajām ierīcēm, lietotājam jāzinas arī atbilstošās pašvaldības iestādī, atkritumu savākšanas punktu vai tirzniecības vietu, kurā ierīcē iegādāta. Plašāka informācija par atkritumu savākšanas sistēmu un domu, kādā mājaiemniecībā ir, veicinot nolietoto ierīču atkārtoto izmantošanu un reģenerāciju, tostarp otrreizēju pārstrādi, ir pieejama vietnē www.gtv.com.pl

ET Sümbool tähistab kasutatud elektrī- ja elektroonikaseadmeid valikulist kogumist, mis tähendab, et neid ei tohiva visata koos muude jäätmetega. Sel viisi märgistatud tooted võivad olla kahjulikud inimeste tervisele ja keskkonnale ning vajavad seetõttu spetsiaalset töötlemist, eelkõige ringlõikuvõtte, taaskasutamist või neutraliseerimist. Kasutatud elektrī- ja elektroonikaseadmeid nõuetekohane käsitsemine aitab vältida inimeste tervisele ja looduskeskkonnale kahjulikke tagajärgi, mis tulenevad ohtlike komponentide: ainete, segu, komponentide olemasolust ning selliste seadmete ebaõigest hoidmisest ja töötlemisest. Kasutaja on kohustatud nõuetekohaselt koguma kasutatuid seadmeid ettenähtud kogumispunkti elektrī- ja elektroonikaseadmetest tekkinud jäätmete taaskasutamiseks. Selleks saamiseks selle kohta, kuha ja kuidas kasutatud elektrī- ja elektroonikaseadmeid keskkonnahutuli viisil kõrvaldada,

peaks kasutaja võtma ühendust vastava kohaliku omavalitsuse ametiasutusega, jäätmekegumarkupunkti või müügikohale, kust seeade osteti. Lisateavet seadmete jäätmete kogumisest leiab ka lehekülje nr1 kohta seadmete taaskasutamisel ja taaskasutamisel, sealhulgas ringlusevõtül, leiate veebisaidilt www.gtvc.com.pl

PT O simbolo indica a coleta seletiva de equipamentos elétricos e eletrônicos usados, o que significa que não deve ser descartado junto com outros resíduos. Os produtos rotulados desta forma podem ser prejudiciais à saúde humana e ao meio ambiente e, portanto, requerem uma forma especial de processamento, em especial reciclagem, recuperação ou neutralização. O manual adequado de equipamentos elétricos e eletrônicos usados ajuda a evitar consequências prejudiciais à saúde humana e ao meio ambiente, decorrentes da presença de componentes perigosos: substâncias, misturas, componentes e armazenamento e processamento inadequados desses equipamentos. O utilizador é obrigado a entregar o equipamento inutilizado a um ponto de recolha designado para a reciclagem de resíduos gerados a partir de equipamentos elétricos e eletrônicos. Para obter informações sobre onde e como descartar equipamentos elétricos e eletrônicos usados de maneira ambientalmente segura, o usuário deve entrar em contato com a autoridade governamental local apropriada, o ponto de coleta de lixo ou o ponto de venda onde o equipamento foi adquirido. Mais informações sobre o sistema de recolha de resíduos de equipamentos e o papel que o agregado familiar desempenha na contribuição para a reutilização e valorização, incluindo a reciclagem, de resíduos de equipamentos estão disponíveis em www.gtvc.com.pl

VE Símbol pазнача выбарачны збор выкарыстаных электрычных і электроннага абсталявання, што азначае, што яго нельга выкідаць разам з іншымі адходамі. Прадукты, маркіраваны такім чынам, могуць быць шкодлівымі для здар'я чалавека і навакольнага асяроддзя, і таму патрабуюць асаблівай формы перапрацоўкі, у прыватнасці перапрацоўкі, аднаўлення або нейтралізацыі. Правільнае абыходжэнне з выкарыстанымі электрычнымі і электронным абсталяваннем дазваляе пазбегнуць наступстваў, шкодных для здар'я людзей і навакольнага асяроддзя, якія ўтвараюць у выніку наяўнасці небяспечных кампанентаў: рэчывы, сумесі, кампаненты і няправільнага захоўвання і апрацоўкі такога абсталявання. Карыстальнік абавязаны здаць адбрасаныя ў прызначаны пункт збору для перапрацоўкі адходаў, якія ўтвараюць ад электрычнага і электроннага абсталявання. Для атрымання інфармацыі аб тым, дзе і як утылізаваць выкарыстаныя электрычныя і электроннае абсталяванне экалагічна бяспечным спосабам, карыстальнік павінен звярнуцца ў адпаведны орган мясцовага самаўраўнавання, пункт збору адходаў або пункт продажу, дзе абсталяванне было набыта. Больш падрабязную інфармацыю аб сістэме збору адходаў абсталявання і ролі, якую адыгрывае хатня гаспадарка ў садзейнанні паўторнаму выкарыстанню і аднаўленню, у тым ліку перапрацоўкі, адходаў абсталявання можна атрымаць на www.gtvc.com.pl

UK Símbol wskazuje na zbiórki selektywne odpadów elektrycznych i elektronicznych, co oznacza, że tego nie można utylizować razem z innymi odpadami. Produkty, oznaczone takim czynnikiem, mogą być szkodliwe dla zdrowia ludzi i naturalnego środowiska i dlatego potrzebują specjalnej formy obróbki, zwłaszcza, przerobki, odnowienia albo neutralizacji. Prawidłowe postępowanie z wykorzystaniem elektrycznych i elektronicznych odpadów pozwala uniknąć szkodliwych dla zdrowia ludzi i naturalnego środowiska następstw, które wynikają z niewłaściwego składowania i obróbki takich odpadów. Korzystając z obowiązującej zasady wykorzystania odpadów należy skorzystać z wyznaczonego punktu zbioru odpadów elektrycznych i elektronicznych, który utworzył dla elektrycznego i elektronicznego sprzętu. Aby uzyskać więcej informacji na temat, gdzie i jak utylizować wykorzystane elektryczne i elektroniczne urządzenia ekologicznie bezpiecznym sposobem, korzystając ponownie zwrócić do właściwego organu miejscowego samorządu, do punktu zbioru odpadów albo do punktu sprzedaży, gdzie sprzęt był nabywany. Więcej szczegółowych informacji na temat systemu zbioru odpadów elektrycznych i elektronicznych, w tym roli gospodarstwa w sprzyjaniu ponownemu wykorzystaniu i odnowieniu, włącznie z recyklingiem, odpadów elektrycznych i elektronicznych można uzyskać na stronie www.gtvc.com.pl

BG Символът показва селективно събиране на използвано електрично и електронно оборудване, което означава, че не трябва да се изхвърля заедно с други отпадъци. Продуктите, етикетирани по този начин, могат да бъдат вредни за човешкото здраве и околната среда и следователно изискват специална форма на обработка, по-специално рециклиране, оползотворяване или неутрализация. Правилното боравене с използването електрично и електронно оборудване помага да се избегнат последиците, вредни за човешкото здраве и природната среда, произтичащи от наличието на опасни компоненти: вещества, смеси, компоненти и неправилно съхранение и обработка на таква оборудване. Потребителят е длъжен да предаде отпадъчното оборудване на определен събирателен пункт за рециклиране на отпадъци, генериращи от електрично и електронно оборудване. За информация къде и как да изхвърлите използването електрично и електронно оборудване по безопасен за околната среда начин, потребителят трябва да се свърже със съответните местни власти, пункта за събиране на отпадъци или точката за продажба, където е закупено оборудването. Повече информация за системата за събиране на отпадъчно оборудване и ролята, която домакинството играе в приноса за повторна употреба и оползотворяване, включително рециклиране, на отпадъчно оборудване, можете да намерите на www.gtvc.com.pl

SI Simbol označuje selektivno zbiranje rabljene električne in elektronske opreme, kar pomeni, da je ne smete odlagati skupaj z drugimi odpadki. Tak označeni izdelki so lahko škodljivi za zdravje ljudi in okolje, zato zahtevajo posebno obliko predelave, zlasti recikliranje, predelavo ali nevtralizacijo. S pravilnim ravnanjem z rabljeno električno in elektronsko opremo se izognemo posledicam, škodljivim za zdravje ljudi in naravno okolje, ki so posledica prisotnosti nevarnih sestavin: snovi, zmesi, komponent ter nepravilnega skladiščenja in obdelave te opreme. Uporabnik je dolžan odpadno opremo oddati na za to predvideno zbirno mesto za recikliranje odpadkov, ki nastanejo iz električne in elektronske opreme. Za informacije o tem, kje in kako odstraniti rabljeno električno in elektronsko opremo na okolju varen način, naj se uporabnik obrne na ustrezni lokalni organ, na zbirno mesto odpadkov ali na prodajno mesto, kjer je bila oprema kupljena. Več informacij o sistemu zbiranja odpadne opreme in vlogi, ki jo ima gospodinjstvo pri prispevanju k ponovni uporabi in predelavi, vključno z recikliranjem, odpadne opreme je na voljo na www.gtvc.com.pl

SI Simbol označuje selektivno skupljanje korišćene električne i elektronske opreme, što znači da je ne sme odlagati zajedno sa drugim otpadom. Ovakvo oznaćeni proizvodi mogu biti štetni po zdravlje ljudi i okoliš, te stoga zahtijevaju poseban oblik prerade, a posebno recikliranje, oporabu ili neutralizaciju. Pravilno rukovanje korišćenom električnom i elektronskom opremom pomaže da se izbegnu posledice štetne po zdravlje ljudi i prirodno okoliše, koje su posledica prisutva opasnih komponenti: supstanci, smeša, komponenti i nepravilnog skladištenja i obrade takve opreme. Korisnik je dužan otpadnu opremu predati na određeno sabirno mesto za reciklažu otpada nastalog od električne i elektronske opreme. Za informacije o tome gdje i kako odložiti korišćenu električnu i elektroničku opremu na ekološki bezbednan način, korisnik treba da kontaktira nadležni organ lokalne samouprave, mjesto za prikupljanje otpada ili prodajno mjesto na kojem je oprema kupljena. Više informacija o sistemu prikupljanja otpadne opreme i ulozu koju domaćinstvo ima u doprinosu ponovnoj upotrebi i oporavku, uključujući recikliranje, otpadne opreme dostupno je na www.gtvc.com.pl

SR Simbol označava selektivno sakupljanje korišćene električne i elektronske opreme, što znači da je ne sme odlagati zajedno sa drugim otpadom. Ovakvo oznaćeni proizvodi mogu biti štetni po zdravlje ljudi i okoliš, te stoga zahtijevaju poseban oblik prerade, a posebno recikliranje, oporabu ili neutralizaciju. Pravilno rukovanje korišćenom električnom i elektronskom opremom pomaže da se izbegnu posledice štetne po zdravlje ljudi i prirodno okoliše, koje su posledica prisutva opasnih komponenti: supstanci, smeša, komponenti i nepravilnog skladištenja i obrade takve opreme. Korisnik je dužan otpadnu opremu predati na određeno sabirno mesto za reciklažu otpada nastalog od električne i elektronske opreme. Za informacije o tome gdje i kako odložiti korišćenu električnu i elektroničku opremu na ekološki bezbednan način, korisnik treba da kontaktira nadležni organ lokalne samouprave, mjesto za prikupljanje otpada ili prodajno mjesto na kojem je oprema kupljena. Više informacija o sistemu prikupljanja otpadne opreme i ulozu koju domaćinstvo ima u doprinosu ponovnoj upotrebi i oporavku, uključujući recikliranje, otpadne opreme dostupno je na www.gtvc.com.pl

znaci da se ne sme odlagati zajedno sa drugim otpadom. Ovakvo oznaćeni proizvodi mogu biti štetni po zdravlje ljudi i prirodno okoliše, te stoga zahtijevaju poseban oblik prerade, posebno recikliranje, obnavljanje ili neutralizaciju. Pravilno rukovanje korišćenom električnom i elektronskom opremom pomaže da se izbegnu posledice štetne po zdravlje ljudi i prirodno zdravlje, koje proizilaze iz prisutva opasnih komponenti: supstanci, smeša, komponenti i nepravilnog skladištenja i obrade takve opreme. Korisnik je dužan da otpadnu opremu preda na određeno sabirno mesto za reciklažu otpada nastalog od električne i elektronske opreme. Za informacije o tome gdje i kako da odloži korišćenu električnu i elektronsku opremu na ekološki bezbedan način, korisnik treba da se obrati nadležnom organu lokalne samouprave, mestu za prikupljanje otpada ili prodajnom mestu gde je oprema kupljena. Više informacija o sistemu prikupljanja otpadne opreme i ulozu koju domaćinstvo ima u doprinosu ponovnoj upotrebi i oporavku, uključujući recikliranje, otpadne opreme dostupno je na www.gtvc.com.pl

MK Simbol označava selektivno skupljanje na iskorišćenata električna i elektronska oprema, što znači da ne sme da se ostarunava zajedno sa drug otpad. Proizvođaite oznaćeni na ovoj način mogu da budu štetni za zdravlje na letufo i životnata sredina, i zato baraat poseban oblik na obradnata, osobeno recikliranje, obnavljanje ili neutraliziranje. Pravilno rukovanje sa iskorišćenata električna i elektronska oprema pomaže da se izbegnata posledicetate štetnata za čovekovoto zdravlje i prirodnata sredina, iako proizilazeuavat od prisutnostata na opasnata komponentata: supstancata, mešavinatata, komponentata i nepravilno skladiřnata i obradnata na takvata opremata. Korisniket je dolžnata da preadeta otpadnata opremata na određenata sabirnata mesto za recikliranje na opremata sođadnata od električnata i elektronskata opremata. Za informacijata za tova kade i kakoda se odložata iskorišćenata električna i elektronskata opremata na ekološkata bezbednata način, korisniket treba da se obratata do sođvetnata organa na lokalnata samouprava, punktata za sobiranje otpadata ili prodajnata mesto kade što je kupnata opremata. Povećata informacijata za sistemat za sobiranje otpadnata opremata i uplata što ja nagra domaćinstvoto uo pridonořnustvata za povornata upotreba i obnavljanje, uključitelno i recikliranje, na otpadnata opremata se dođnata na www.gtvc.com.pl

MO Simbolul indică colectarea selectivă a echipamentelor electrice și electronice uzate, ceea ce înseamnă că nu trebuie aruncate împreună cu alți deșeuri. Produsele etichetate în acest fel pot fi dăunătoare sănătății umane și mediului și, prin urmare, necesită o formă specială de prelucrare, în special reciclare, recuperare sau neutralizare. Manipularea corectă a echipamentelor electrice și electronice uzate ajută la evitarea consecințelor dăunătoare sănătății umane și mediului natural, rezultate din prezența componentelor periculoase: substanțe, amestecuri, componente și depozitare și prelucrare necorespunzătoare a unor astfel de echipamente. Utilizatorul este obligat să predea echipamentul rezidual la un punct de colectare desemnat pentru reciclarea deșeurilor generate de echipamente electrice și electronice. Pentru informații despre unde și cum să aruncați echipamentele electrice și electronice uzate într-un mod sigur pentru mediu, utilizatorul trebuie să contacteze autoritatea guvernamentală locală corespunzătoare, punctul de colectare a deșeurilor sau punctul de vânzare de uzată a fost achiziționat echipamentul. Mai multe informații despre sisteme de colectare a deșeurilor echipamentelor și rolul pe care gospodăria îl joacă în contribuția la reutilizarea și recuperare, a produselor reziduale sunt disponibile în www.gtvc.com.pl

AM nrořivnata selektivno skupljanje električnata i elektronskata opremata, što znaći da je ne sme odlagati zajedno sa drugim otpadom. Ovakvo oznaćeni proizvodi mogu biti štetni po zdravlje ljudi i prirodno okoliše, koje su posledica prisutnosti nevarnih sestavi: snovi, zmesi, komponente i nepravilnog skladiřnata i obradnata takve opremata. Korisniket je dužnata da otpadnu opremu preda na određenata sabirna mesto za reciklažu otpada nastalog od električnata i elektronskata opremata. Za informacije o tome gdje i kako odložiti korišćenu električnu i elektroničku opremu na ekološki bezbednan način, korisniket treba da kontaktira nadležni organ lokalne samouprave, mjesto za prikupljanje otpada ili prodajno mjesto na kojem je oprema kupljena. Više informacija o sistemu prikupljanja otpadne opreme i ulozu koju domaćinstvo ima u doprinosu ponovnoj upotrebi i oporavku, uključujući recikliranje, otpadne opreme dostupno je na www.gtvc.com.pl

AZ Simbol istisfada biriliska elektricni i elektron avadanligi sermay qaydamda yigilmasini gostoir, yani digor tullantilara birilme ammalimalidir. Bu shaklda etiketlenmiş mahsulatin insan sağlığını ve atraf mühitə zarar verə bilər və buna görə də xüsusi emal formas, xüsusu atıqı tərkar emal, barpa və ya zərərsizləşdirilmə tələb olmur. İstisfada olunmuş elektrik və elektron avadanlıqlarına düzgün işləmək tələbləri komponentların: maddələrin, qarışıqların, komponentlərin və bu cür avadanlıqların düzgün saxlanması və emal nəticəsində insan sağlığını və təbii mühitə zərərli nəticələrin qarşısını almağa kömək edir. İstisfadə edilmiş avadanlıqların elektrik və elektron avadanlıqlarından yaranan tullantıları tərkar emal üçün təyinatı tullantı mantaqasına təhvil verməyə bəvəkdir. İstisfada olunmuş elektrik və elektron avadanlıqların ekoloji cəhətdən təhlükəsiz şəkildə barpa və neca atılması barədə məlumat almaq üçün istifadə müvafiq yerli idarə hakimiyyəti orqanı, tullantı toplama mantaqası və ya avadanlıqların satış mantaqası ilə əlaqə saxlamalıdır. Tullantı avadanlıqlarının toplaması sistemi və tullantı avadanlıqlarının tərkar istisfada və barpasına, o cümlədən tərkar emalına təhvil verməkdə və əsaslandırılmış oyanıqlı rol haqqında ətraflı məlumat www.gtvc.com.pl saytında əlaqə etmək olar.

KA Simbolto indika selektivno skupljanje električnata i elektronskata opremata, što znaći da je ne sme odlagati zajedno sa drugim otpadom. Ovakvo oznaćeni proizvodi mogu biti štetni po zdravlje ljudi i prirodno okoliše, koje su posledica prisutnosti nevarnih sestavi: snovi, zmesi, komponente i nepravilnog skladiřnata i obradnata takve opremata. Korisniket je dužnata da otpadnu opremu preda na određenata sabirna mesto za reciklažu otpada nastalog od električnata i elektronskata opremata. Za informacije o tome gdje i kako odložiti korišćenu električnu i elektroničku opremu na ekološki bezbednan način, korisniket treba da kontaktira nadležni organ lokalne samouprave, mjesto za prikupljanje otpada ili prodajno mjesto na kojem je oprema kupljena. Više informacija o sistemu prikupljanja otpadne opreme i ulozu koju domaćinstvo ima u doprinosu ponovnoj upotrebi i oporavku, uključujući recikliranje, otpadne opreme dostupno je na www.gtvc.com.pl

KK Таңба пайдаланған электріккі және электрондік жабдықтар тандап жинауды білдіреді,

яни оми басқа қалдықтармен бірге тастауға болмайды. Осылаша таңбаланған өнімдер адам денсаулығына және қоршаған ортаға зиян келтіріп мүмкін, сондықтан өңдеудің ерекше түрін, атап айтқанда қайта өңдеуді, қалыңна келтіруді немесе залалсыздандыруды қажет етеді. Пайдаланылған электрік және электронды жабдықты дұрыс пайдалану құрылғы компоненттерін: заттардың, қоспалардың, құрамдас бөліктердің болуы және мұндай жабдықты дұрыс сақтамау және өңдеу нәтижесінде адам денсаулығына және табиғи ортаға зиян келтіретін заттарды болдырмайды кемелтесіз. Пайдаланылған қалдық жабдықты электр және электрондық жабдықтардан пайда болатын қалдықтарды қайта өңдеу үшін арнайы жинау орнына тапсыруға міндетті. Пайдаланылған электр және электрондық жабдықты экологиялық қауіпсіз жолмен қайта және қалай жоқ керектігі туралы ақпарат алу үшін пайдаланылуы тиісті жергілікті мемлекеттік органы, қорықты жинау орнына немесе жабдық сатып алынған сауда орнына хабарласу керек. Қалдық жабдықты жинау мүісіе және үй шаруашылығының қалдықтары қайта пайдалану және қалыңна келтіруге, соның ішінде қайта өңдеуге ұнес қосуды рөл туралы қорысма ақпараты www.gtv.com.pl сайтынан алуға болады.

KU Символ қолдануы электр және электрондық жабдықтардан таңдап қоғұлтуын білдірет, бұл аны баштау шаңдылар менен бірге үлкендіштерүге бойбейт дегенді білдіреді. Ушундай жоқ менен марингерленен продуцтар аддамдан деп соолуғна және айлан-өйрегое зиян келтирши мүмкін, ошондуктан қайра иштетүүүн өзгөче формасын талап кылат, атап айтқанда қайра иштетүү, қалыбына келтирүү же нейтралдаштырүү. Қолданулан электр және электрондық жабдықтарды тұра қолдонуу қорықуыну компоненттерин: заттардын, аралашмалардын, компоненттерин және мұндай жабдықтарды тұра эмес сактоңну және қайра иштетүүүн тынысынада адрандын деп соолуғна және жараталышы чөйрөсине зыяндуу кеспеттерден қауға жадам берет. Қолдонууы таңшанды жабдықтары электр және электрондық жабдықтардан пайда болған қалдықтарды қайра иштетүү үчүн атайын қоғұлту пунктуна тапшыруға милдетүү. Қолдонулан электр және электрондук жабдықтарды экологиялық жактан коопсуз жоқ менен қайда және қантпн жоқ кылуу керектиги бооған маалымат алу үчүн қолдонууы тиешелу жергилүкте өз алдынша басқаруу органына, таңшандыларды қоғұлтуы жайға же жабдықтар сатылып алынған соода тұйүгине қайрылуы керек. Таңшанды жабдықтарды қоғұлту системасы және үй-қарбаларынын қалдықтарды қайра қолдонуға және қалыбына келтирүүго, зиян ичинде қайра иштетүүго салым коошуудағы рөлү жөнүндрө көбүрөөк маалымат www.gtv.com.pl сайында жеткиликүү.

TG Рамз чамбоярлары интпхожандар таңшанды барьқ және электронни инфотрфодашудар нишон медикдад, ки маалым оиро доорад, ки он набойд икюнөб бар патрөөвич дигар пагрофта шавад. Мақсүлөте, ки бо ин тараз тамгаулары шуданд, метавонөб бар с аломатин инсон және мүхити эист заравор бөшанада ва ин рүү шакти макуси норкарөд, макуси норкарөд, барқаросөд и бесарэрадраниро талаб мекунөнд. Мунөсикбат заравор таңшанды барьқ және электронни инфотрфодашудар барө неширги кардани кубикбати дүрөстөр бар с аломатин инсон ва мүхити табиғи, ки дар натиқи маэвдетици чуэрюго хатарно: моддөхе, омиктог, чуэрю ва нингөдрөди ва коркорди надурусти чүнин таңшанды барьқ ва вүчөт меонид, күмик мекунөд. Истифодбаранда вазифадор аср, ки таңшанды барьқтар ва нуктит таыншидуа барои коркорди патрөөчи ас таңшанды барьқ ва электронй тавлидидуа супорад, барои пирифитин маълумот дар бораи дар кую ва чи гуна партобини таңшанды барьқ ва электронни истифодашуда аз ҷиҳати экологии бехатар, истифодабаранда бояд ба макротми далдохори ҳукумати маҳалли, нукити чамбоярлары патрөөчи аз нукити дүрүше, ки таңшанды харида шавдаа, муроҷат кунад. Маълумоти бешар дар бораи система чамбоярлары таңшанды барьқ ва нақши хонавод дар саҳмиюри дар истифодаи дубора ва барқароросии, аз ҷумла коркорди таңшанды патрөөч дар сайт www.gtv.com.pl дастрас аст.

TK Nyan, ulanyanyy elektronik we elektron emarlyrnyy saýlama ýygundyysny görkezýär, bu bolsa beýleki galyndylar bilen belkileki zyýlmaly daldilgini aňladýär. Bu görnüde belkik edilen öňümeler adamyň saglygyna we daşky guryýaça zyýanly bolmagy bilär we sonun üçin gaýtdan işlemligini, gaýtdan işlemligini, dikeltmegini ýa-da zyýansyzlandyrmalygy aýratyn görünişini talap edýär. Ulanýan elektrik we elektron emarlyrnyy guryýu olmagy, adamyň saglygyna we teblig guryýaça zyýanly netijeleriň öňüni almaga kömek edýär, zyýanly komponentleri: maddalaryň, garyndylaryň, komponentleriň we şeýle emarlyrnyý nädögy salnamak we gaýtdan işlemek. Ulanýy galyndy emarlyrnyy elektrik we elektron emarlyrnyýdan emele gelen galyndylaryny gaýtdan işlemez üçin bellenen ýygnamak nokadyna tabysymalydyr. Ulanýan elektrik we elektron emarlyrnyy ekologiýa taýdan howpsuz usulda niredе we nääd taplamalydygy barada maglumat almak üçin ulanyly degişli ýerli dolandyryş edarasyna, galyndylary ýygnamak nokadyna ýa-da emarlyny satyn almak nokadyna ýüz tutmalydyr. Galyndy emarlyrny ýygnamak ulgamy we galyndy emarlyny gaýtdan ulanylmagy we dikeldilmegi, şol sanda galyndy emarlyrnyy gaýtdan işlemede üçin öý hojalygynyň oýanýan roly barada has girňelýän maglumat www.gtv.com.pl sahypasýnda elýeterlidir.

UZ Belgisi ishlatilgan elektr va elektron jihozlarni tanlab yig'ish bildiradi, ya'ni uni boshqa chiqindilar bilan birga utilitatsiya qilish mumkin emas. Shu tarzda etiketlangan mahsulotlar inson salomatligi va atrof-muhit uchun zararli bo'lishi mumkin va shuning uchun qayta ishlashning maxsus shaklini, xususan, qayta ishlash, qayta tiklash yoki zararsizlantirishni talab qiladi. Ishlatilgan elektr va elektron jihozlarga to'g'ri munosabatda bo'lish xavfli tarkibiy qismlar: moddalar, aralashmalar, komponentlar va bunday uskunani noto'g'ri saqlash va qayta ishlash natijasida inson salomatligi va tabiiy muhitga zarar etkazadigan oqibatlarining oldini olishga yordam beradi. Foydalanuvchi elektr va elektron quurilmalardan hosil bo'lgan chiqindilarni qayta ishlash uchun belgilangan yig'ish punktiga ekinchi uskunani to'pshirish shart. Foydalanilgan elektr va elektron jihozlarni qayerda va qanday qilib ekologik xavfsiz tarzda utilitatsiya qilish to'g'risida ma'lumot olish uchun foydalanuvchi tegishli mahalliy davlat hokimiyati organiga, chiqindilarni yig'ish punkti yoki uskunasi olingan savdo nuqtasiga murojaot qilishi kerak. Chiqindilarni yig'ish tizimi va uy xo'jaligining chiqindilarni qayta ishlash va qayta tiklash, shu jumladan qayta ishlashga hissa qo'shishdagi rol haqida batafsil ma'lumotni www.gtv.com.pl saytida topishingiz mumkin.

PL

W celu zapewnienia właściwego użytkowania oraz bezpiecznego funkcjonowania instalacji należy postępować zgodnie z instrukcją obsługi.

- Należy zawsze wyłączać zasilanie przed przystąpieniem do instalacji, konserwacji, czy naprawy urządzenia.
- Instalacje mogą wykonywać wyłącznie personel posiadający stosowne uprawnienia.
- Instalacji należy dokonać zgodnie z obowiązującymi przepisami.
- Nie dotykaj elementów pod napięciem (w tym dyoł świeczących LED).
- Nie wolno łączyć oprawy z zasilaczem pod napięciem. Najpierw należy połączyć oprawę z zasilaczem, a dopiero później zasilacz z siecią zasilającą.
- Nie wolno instalować urządzenia na podłożu niestabilnym lub podpartym na drganiami.
- Różne materiały wymagają różnych typów mocowań. Używaj zawsze wkrętów i kołków odpowiednich do danego rodzaju podłoża.
- Należy zawsze mocno dokreślić śruby mocujące urządzenie do powierzchni.
- Nie przekraczaj dopuszczalnych temperatur pracy. Jeżeli nie podano innej wartości urządzenie jest przystosowane do pracy w warunkach normalnych (temperatura otoczenia +25 °C).
- Konserwację/czyszczenie urządzeń do zastosowań wewnętrznych należy wykonywać za pomocą

suchej szmatki, bez użycia materiałów ściernych, czy rozpuszczalników. Należy unikać kontaktu cieczy z częściami elektrycznymi.

- Podana moc i strumień świetlny może się różnić +/-5%.
- W przypadku wątpliwości dotyczących instalacji lub użytkowania urządzenia należy skontaktować się z producentem lub punktem sprzedaży.
- Aktualne wersje instrukcji użytkowania wyrobów elektrotechnicznych dostępne są na stronie dystrybutora www.gtv.com.pl

Gwarancja nie obejmuje wad powstałych w wyniku instalacji urządzenia niezgodnie z instrukcją, naprawy lub modyfikacji przez osoby nieuprawnione. Gwarancja nie obejmuje wad powstałych w wyniku uszkodzeń mechanicznych oraz na skutek przedziej pochodzących z sieci zasilającej. Producent nie ponosi odpowiedzialności z tytułu uszkodzeń i szkód będących rezultatem niewłaściwego (niezgodnego z niniejszą instrukcją) zastosowania urządzeń. Jakkolwiek modyfikacja konstrukcji lub specyfikacji technicznej wyłączają odpowiedzialność producenta. Gwarancja dotyczy działania urządzenia. Zmiany parametrów wynikające z procesów chemicznych lub fizycznych (starzenia, zżółknięcie, odbarwienie, matowienie itp.) nie podlegają roszczeniom gwarancyjnym.

Produkt spełnia wymagania wynikające z ustawodawstwa Unii Europejskiej i przepisów implementujących je do prawa krajowego, przepisów Eurozajatyckiej Unii Celnej, Wielkiej Brytanii oraz Ukrainy. Więcej informacji znajduje się na stronie internetowej www.gtv.com.pl, w deklaracjach zgodności CE, UKCA oraz certyfikatach EAC i UKRSePro.

EN

Follow the operating manual to make sure that you will operate the system in the correct manner, and that it will work safely

- Always remember to shut down the electric-power supply before installing, maintaining, or repairing the appliance.
- Installation can only be performed by personnel with the appropriate authorisations.
- Installation must be carried out according to the legal regulations in force.
- Do not touch live parts (including LED's when switched on).
- Never connect the fitting with a live feeder cable. First, connect the fitting to the feeder cable, and then connect the feeder cable to the mains.
- Never install the appliance on an unstable base, or one which is susceptible to vibrations.
- Different materials (bases) require different types of fixing. Always use the screws and stud-bolts appropriate for a given type of base.
- Always firmly tighten the bolts which fix the appliance to the base.
- Do not exceed the permissible working temperatures. Unless otherwise specified, this appliance is adapted to working in normal conditions (ambient temperature +25 °C).
- Use a dry cloth to maintain clean appliances intended for indoor applications. Do not use any abrasive substances, or solvents. Prevent any contact between the liquid and electrical parts.
- The declared power rating and the value of the luminous flux will differ by +/- 5%.
- Contact the manufacturer or retail outlet if in doubt about installing or using the appliance.
- Up-to-date versions of user manuals on the use of electro-technical equipment are available on the distributor's website: www.gtv.com.pl.

The warranty does not cover any effects resulting from failure to install the appliance in compliance with the manual, or having it repaired or modified by unauthorised persons. The warranty does not cover defects caused by mechanical damage or by an overvoltage originating from the mains power supply. The manufacturer is not liable for any damage or loss resulting from improper (not in accordance with this manual) use of devices. The manufacturer accepts no responsibility if the design or technical specifications have been modified in any way whatsoever. The warranty applies to the operation of the device. Changes in parameters resulting from chemical or physical processes (ageing, yellowing, discolouring, matting, etc.) are not subject to warranty claims.

The product meets the requirements of the European Union legislation and regulations implementing them into national law, the Eurasian Customs Union, Great Britain and Ukraine regulations. More information is available on the website www.gtv.com.pl, in CE and UKCA declarations of conformity as well as EAC and UKRSePro certificates.

DE

Beachten Sie die Bedienungsanleitung, um den ordnungsgemäßen Gebrauch und den sicheren Betrieb der Anlage zu gewährleisten.

- Schalten Sie die Stromversorgung immer aus, bevor Sie das Gerät installieren, warten oder reparieren.
- Die Montage darf nur von Personal mit den entsprechenden Berechtigungen durchgeführt werden.
- Die Montage ist in Übereinstimmung mit geltenden Vorschriften durchzuführen.
- Berühren Sie keine spannungsführenden Teile (einschließlich LEDs).
- Die Leuchte darf nicht an einer Unter Spannung stehendes Netzteil angeschlossen werden. Verbinden Sie zuerst die Leuchte mit dem Netzteil und dann das Netzteil mit dem Stromnetz.
- Das Gerät darf nicht auf einem instabilen oder vibrationsresistenten Untergrund installiert werden.
- Unterschiedliche Materialien (Untergründe) erfordern unterschiedliche Arten von Befestigungen. Verwenden Sie immer Schrauben und Dübel, die für den Untergrund geeignet sind.
- Ziehen Sie immer die Schrauben fest, mit denen das Gerät an der Oberfläche befestigt wird.
- Überschreiten Sie nicht die zulässigen Betriebstemperaturen. Wenn nicht anders angegeben, ist das Gerät für den Betrieb unter normalen Bedingungen (Umgebungstemperatur +25 ° C) ausgelegt.
- Die Wartung / Reinigung von Geräten für den internen Gebrauch sollte mit einem trockenen Tuch ohne die Verwendung von Scheuermitteln oder Lösungsmitteln durchgeführt werden. Der Kontakt der Flüssigkeiten mit elektrischen Teilen soll vermieden werden.
- Die angegebene Leistung und der Lichtstrom können um +/- 5% variieren.
- Bei Zweifeln hinsichtlich der Montage oder des Gebrauchs des Geräts wenden Sie sich bitte an den Hersteller oder an die Verkaufsstelle.
- Aktuelle Versionen der Gebrauchsanweisung für elektrotechnische Produkte sind auf der Website des Händlers unter www.gtv.com.pl verfügbar.

Die Garantie umfasst keine Mängel, die aus der unsachgemäßen Montage des Geräts oder aus Reparaturen und Änderungen durch unbefugte Personen resultieren. Die Garantie erstreckt

sich nicht auf Mängel, die durch mechanische Beschädigungen und Überspannungen aus dem Netz entstehen. Der Hersteller haftet nicht für Schäden, die durch unachtmäßigen (dieser Anleitung nicht gemäßen) Gebrauch der Geräte entstehen. Jede Änderung der Konstruktion oder der technischen Spezifikation schließt die Haftung des Herstellers aus. Die Garantie gilt für den Betrieb des Gerätes. Parameteränderungen, die sich aus chemischen oder physikalischen Prozessen ergeben (Alterung, Vergilbung, Verfärbung, Mattierung usw.), unterliegen nicht der Gewährleistung.

Das Produkt entspricht den Anforderungen der EU-Gesetzgebung und den Verordnungen zu deren Umsetzung im nationalen Recht. Weitere Informationen finden Sie unter www.gtv.com.pl und in der Konformitätserklärung

RU

Чтобы обеспечить надлежащее использование и безопасную эксплуатацию установки, следуйте инструкциям по эксплуатации.

- Всегда выключайте питание перед началом установки, обслуживания или ремонта устройства.
- Установка может выполняться только персоналом с соответствующей квалификацией.
- Установка должна производиться в соответствии с действующими правилами.
- Не прикасайтесь к элементам, находящимся под напряжением (в том числе к светящимся светодиодам).
- Светильники нельзя подключать к источнику питания под напряжением. Сначала подключите светильники к источнику питания, а затем источник питания к сети.
- Не устанавливайте устройство на нестабильном или подверженном вибрации основании
- На разных материалах (основаниях) требуются различные типы крепежных элементов. Всегда используйте винты и дюбели, подходящие для данного типа основания.
- Всегда крепко затягивайте винты, которые крепят устройство к поверхности.
- Не превышайте допустимые рабочие температуры. Если не указано иное, устройство предназначено для работы в нормальных условиях (температура окружающей среды +25°C).
- Обслуживание/очистка устройств для внутреннего применения должны выполняться сухой тканью без использования абразивов или растворителей. Избегайте контакта жидкости с электрическими деталями.
- Данная мощность и световой поток могут изменяться на +/- 5%.
- Если у вас возникли сомнения относительно установки или использования устройства, обратитесь к производителю или в точку продажи.
- Текущие версии инструкций по использованию электротехнических изделий доступны на веб-сайте дистрибьютора по адресу: www.gtv.com.pl

Гарантия не распространяется на дефекты, возникшие в результате установки осветительного прибора не в соответствии с инструкцией, его ремонта или модификации неуполномоченными лицами. Гарантия не распространяется на дефекты, возникшие в результате механических повреждений и в результате перепадов напряжения в сети питания. Производитель не несет ответственности за повреждение и ущерб, возникшие в результате ненадлежащего (не в соответствии с инструкцией) использования светильника. Какая-либо модификация конструкции или технической спецификации исключает ответственность производителя. Гарантия распространяется на работу светильника. Изменение параметров, вытекающее из химических и физических процессов (старение, желтение, обесцвечивание, потускнение и т. п.), не подлежит гарантийным требованиям.

Срок службы (изделия) - неограниченный

Гарантия - 2 года

Продукт соответствует требованиям законодательства Европейского Союза. Изделие соответствует требованиям ТР ТС 004/2011 „О безопасности низковольтного оборудования“, ТР ТС 020/2011 „Электромеханическая совместимость технических средств“, ТР ТС 037/2016 „Об ограничении применения опасных веществ в изделиях электротехники и радиотехники. Более подробную информацию можно найти на сайте www.gtv.com.pl и в декларациях о соответствии.

Дата производства - указана на упаковке.

Изготовитель: GTV Poland S.A., ul. Przejazdowa 21, 05-800 Pruszków, Polska, Польша.

Филиал изготовителя: City Key International Co Ltd., No19, Chaowai street, Beijing, China, Китай.

Страна изготовления - Китай.

CS

Pro zajištění správného používání a bezpečného fungování instalace je nutné postupovať podľa návodu k obsluze.

- Než pristoupíte k instalaci, údržbě nebo opravě zařízení, vždy vypněte napájení.
- Instalaci může provádět pouze personál disponující příslušným oprávněním.
- Instalaci proveďte v souladu s platnými předpisy.
- Nedotýkejte se živých částí (včetně svítících diod LED).
- Nepřipojte svítidlo ke zdrojů pod napětím. Nejdříve připojte svítidlo ke zdrojů a teprve poté zapojte zdroj do napájecí sítě.
- Zařízení nainstalujte na nestabilním podkladu nebo na povrchu vystaveném vibracím.
- Různé materiály (podklady) vyžadují různé typy připevnění. Vždy používejte vrstvu a hmoždinky vhodné pro daný druh podkladu.
- Vždy řádně dotáhněte šrouby pro připevnění zařízení k povrchu.
- Nepřekračujte přípustnou pracovní teplotu. Pokud není uvedeno jinak, je zařízení připraveno pro práci v běžných podmínkách (okolní teplota +25 °C).
- Údržbu/čištění zařízení pro použití v interiéru provádějte pomocí suchého hadříku bez použití abrazivních materiálů nebo rozpouštědel. Zabráňte kontaktu elektrických dílů s kapalinou
- Uvedený výkon a světelný tok se mohou lišit +/- 5 %.
- V případě pochybností ohledně instalace nebo používání zařízení kontaktujte výrobce nebo prodejce.
- Aktuální verze návodů k použití elektrotechnických výrobků jsou dostupné na stránkách distributora www.gtv.com.pl

Záruka se nevztahuje na vady vzniklé jako následek instalace zařízení provedené v rozporu s návodem, opravou nebo úpravou neoprávněnými osobami. Záruka se nevztahuje na vady způsobené mechanickým poškozením a v důsledku přepětí pocházejících ze sítě. Výrobce nepodporuje za poškození a škody vzniklé v důsledku nesprávného použití zařízení (v rozporu s tímto návodem). Jakákoliv modifikace konstrukce nebo technické specifikace vylučuje odpovědnost výrobce. Záruka se vztahuje na provoz zařízení. Změny parametrů vyplývající z chemických nebo fyzikálních procesů (stárnutí, žloutnutí, zbarvení, matování atd.) nepodléhají reklamaci.

Výrobek splňuje požadavky právních předpisů Evropské unie a předpisů, které je implementují do vnitrostátního práva. Více informací naleznete na www.gtv.com.pl a v prohlášení o shodě.

SK

Na zabezpečenie správneho používania a bezpečného fungovania systému, dodržiavajte pokyny a odporúčania uvedené v používateľskej príručke.

- Vždy pred montážou, vykonávaním údržby či opravy zariadenia odpojte zariadenie od el. napätia.
- Montáž môže vykonať iba osoba s náležitými kvalifikáciami a oprávneniami.
- Montáž vykonajte podľa platných miestnych predpisov a noriem.
- Nedotýkajte sa častí pod napätím (vrátane svietiacich LED diód).
- Svetidlá nepripájajte k adaptéru, aký je pripojený k el. napätiu. Najprv pripojte svetidlo k nepripojenému adaptéru a až potom pripojte adaptér k el. napätiu.
- Zariadenie nemontujte na nestabilnom podklade ani na podklade náchylnom na vibrácie.
- Rôzne materiály (podklady) si vyžadujú iné typy upevnenia. Vždy používajte skrutky a rozperné kolíky vhodné pred daný druh podkladu.
- Skrutky, ktorými je zariadenie upevnené k povrchu, vždy silno dotiahnite.
- Nepresahujte prípustnú pracovnú teplotu. Ak nie je uvedené inak, zariadenie je prispôbené na používanie v normálnych podmienkach (teplota prostredia +25 °C).
- Zariadenia určené na používanie v interiéru udržiavajte/čist'te pomocou suchej handričky, nepoužívajte drsné materiály či rozpúšťadlá. Zabráňte kontaktu kvapalin s elektrickými prvkami.
- Uvedený výkon a svetelný tok sa môžu líšiť o +/- 5 %.
- V prípade, ak máte pochybnosti týkajúce sa montáže alebo používania zariadenia, kontaktujte výrobcu alebo predajcu.
- Aktuálne verzie užívateľských príručiek elektrotechnických výrobkov sú dostupné na webovej stránke distribútora www.gtv.com.pl.

Záruka sa nevztahuje na chyby, ktoré vznikli následkom montáže zariadenia vykonanej v rozpore s touto príručkou, následkom oprav alebo úprav vykonanej neoprávnenou osobou. Záruka sa nevztahuje na chyby, ktoré vznikli následkom mechanických poškodení a následkom skratov pochádzajúcich z el. siete. Výrobca nezodpovedá za poškodenia a škody, ktoré boli spôsobené následkom nesprávneho (v rozpore s touto príručkou) použitia zariadenia. V prípade akýchkoľvek úprav konštrukcie alebo technickej špecifikácie výroba nenesie žiadnu zodpovednosť. Záruka sa týka iba fungovania zariadenia. Záruka sa nevztahuje na zmeny parametrov, ktoré vyplývajú z chemických alebo fyzikálnych procesov (starnutie, žltnutie, strata farby, strata lesku ap.)

Výrobok spĺňa požiadavky právných predpisov Európskej únie a predpisov, ktoré ich implementujú do vnitrostátného práva. Viac informácií nájdete na www.gtv.com.pl a vo vyhlásení o zhode.

HU

A berendezés rendeltetéseszerű használatá és biztonságos üzemeltetése érdekében kövesse a használati útmutatót.

- Beszerelés, karbantartás vagy javítás előtt mindig kapcsolja le a készüléket a villamos hálózatról.
- A beszerelést kizárólag megfelelő jogosultsággal rendelkező személyzet hajthatja végre.
- A beszerelést a vonatkozó előírásoknak megfelelően kell végrehajtani.
- Ne érintse meg a feszültség alatt lévő elemeket (többek között a LED lámpát).
- A lámpatestet nem szabad feszültség alatt lévő tápegységhez összekötni. A lámpatestet először a tápegységgel kell összekötni, melyet csak azt követően szabad áramhoz csatlakoztatni.
- A termék nem szabad instabil vagy rezgésre hajlamos felületre szereljen
- Különböző anyagok (felületek) különböző rögzítési módszert igényelnek. Használjon mindig az adott felületnek megfelelő csavart és tiplit.
- A készülékelt a felülethez rögzítő csavarokat mindig erősen meg kell húzni.
- Ne lépje túl a megengedett működési hőmérsékletet. Ha az ellenkezője nem kerül külön feltüntetésre, a termék csak normális körülmények között működhet (+25 °C környezeti hőmérséklet).
- A beltéri rendeltetésű termékek karbantartását/tisztítását száraz ronggyal, sűrűlőszerek és oldószerek használatá nélkül kell végrehajtani. Az elektromos alkatrészekbe nem kerülhet folyadék.
- A megadott teljesítmény és fényáram +/-5% mértékben elérhető.
- A termék beszerelésére vagy használatára vonatkozó kérdések esetén keresse a gyártót vagy az értékesítési pontot.
- Az elektromos termékek használati útmutatóinak aktuális változata a forgalmazó honlapján, a www.gtv.com.pl weboldalon található.

A garancia nem terjed ki a használati útmutatóban leírtaktól eltérő beszerelésből, javításból, vagy jogosulatlan személy által végzett módosításból eredő károkra. A garancia nem felel a mechanikus sérülésekből, valamint a villamosenergia-hálózatból érkező túlfeszültségű eredő károkra. A gyártó nem felel a termék nem rendeltetéseszerű (jelen használati útmutatóban leírtaktól eltérő) használatából eredő károkért és sérülésekért. A szerkezet vagy a műszaki tulajdonságok bármilyen nemű módosítása kizárja a gyártó felelősségét. A garancia a készülék működését fedli. A garancia a kémiai és fizikai (erőszak, sárgulás, elszíneződés, mattulás stb.) folyamatokból eredő paraméter-változásokra nem vonatkozik.

A termék megfelel az európai uniós jogszabályok és az azokat nemzeti jogba átültető rendeletek követelményeinek. További információ a www.gtv.com.pl weboldalon és a megfelelőségi nyilatkozaton található.

HR

Za pravilno korištenje i siguran rad instalacije postupajte u skladu s uputama za upotrebu.

- Uvijek isključite napajanje prije nego počnete s radovima na instalaciji, održavanju ili popravku uređaja.
- Radove na instalaciji može obavljati isključivo osoblje koje je za to ovlašteno.

- Radovi na instalaciji mogu se obavljati u skladu s važećim propisima.
- Ne smije se dirati dijelove pod naponom (uključujući i LED diode).
- Nemojte priključivati svjetiljku na punjač dok je pod naponom. Prvo priključite svjetiljku na punjač, a tek onda uključite punjač u mrežu.
- Nemojte instalirati uređaj na nestabilnoj ili klimavoj podlozi.
- Različiti materijali (podloge) zahtijevaju različite načine pričvršćivanja. Uvijek koristite tiple i vijke prikladne za konkretnu vrstu podloge.
- Uvijek čvrsto zavrnite vijke za pričvršćivanje uređaja na površinu.
- Nemojte prekoračiti dozvoljene temperature rada. Ako nije drugačije određeno, uređaj je prilagođen za rad u normalnim uvjetima (temperatura okoline +25 °C).
- Održavanje/čišćenje uređaja za unutarnje primjene izvodite pomoću suhe krpice, bez ikakvih abrazivnih sredstava ili otapala. Izbjegavajte kontakt tekućine s električnim dijelovima.
- Navedena snaga i svjetlosni tok mogu se razlikovati za +/-5 %.
- U slučaju da imate bilo koje nedoumice u vezi s instalacijom ili korištenjem uređaja, obratite se proizvođaču ili prodajnom mjestu.
- Aktuelne inačice uputa za upotrebu elektrotehničkih proizvoda dostupne su na internetskoj stranici distributera www.gtv.com.pl.

Jamstvo ne pokriva kvarove koji su posljedica ugradnje uređaja suprotno uputama za uporabu, popravka ili izmjena od strane neovlaštenih osoba. Jamstvo ne pokriva kvarove uzrokovane mehaničkim oštećenjem i prenaponom koji dolaze iz mreže. Proizvođač nije odgovoran za kvarove i štete nastale uslijed nepravilnog korištenja uređaja (koje nije u skladu s ovim uputama za uporabu). Svaka izmjena konstrukcije ili tehničke specifikacije isključuje odgovornost proizvođača. Jamstvo se odnosi na rad uređaja. Promjene parametara koje nastaju kao posljedica kemijskih ili fizičkih procesa (starenje, žučenje, obojebojenje, oštećenje, itd.) ne podliježu jamstvenim zahtjevima.

Proizvod ispunjava zahtjeve zakonodavstva Europske unije i propisa koji ih implementiraju u nacionalno zakonodavstvo. Više informacija dostupno je na web stranici www.gtv.com.pl i u izvaji o sukladnosti.

FR

Respecter les instructions du mode d'emploi pour assurer un bon usage et la sûreté de l'installation.

- Toujours couper l'alimentation avant de procéder à l'installation, à l'entretien ou à la réparation du matériel.

- Uniquement le personnel certifié peut procéder à l'installation.
- L'installation doit être conforme à la réglementation en vigueur.
- Ne touchez pas les éléments sous tension (y compris les DEL).
- Il est interdit de connecter les luminaires à l'alimentation sous tension. En premier lieu, brancher le luminaire à l'alimentation, et seulement après relier l'alimentation au secteur.
- Il ne faut pas installer le matériel sur un support instable ou vulnérable aux vibrations.
- Le choix de fixation doit être adapté aux différents types matériaux (supports). Toujours utiliser des vis et des boulons conçus pour le support donné.
- Toujours serrer correctement les vis de fixation du matériel au support.
- Ne pas dépasser les températures de fonctionnement admissibles. Sauf indication contraire, le matériel est adapté à une utilisation dans des conditions normales (température ambiante +25 °C).
- Nettoyer et entretenir le matériel prévu pour un usage intérieur à l'aide d'un chiffon sec, sans appliquer de produits abrasifs ou de solvants. Éviter le contact d'un liquide avec des pièces électriques.
- La puissance indiquée et le flux lumineux peuvent varier +/-5%.
- En cas de doute concernant l'installation ou l'exploitation du matériel, contacter le fabricant ou le point de vente.
- Des versions mises à jour des modes d'emploi des produits électrotechniques sont disponibles sur le site web du distributeur www.gtv.com.pl

La garantie ne couvre pas les défauts résultant d'une installation de l'appareil non conforme aux instructions, des réparations ou modifications par des personnes non autorisées. La garantie ne couvre pas les défauts causés par des dommages mécaniques et par des surtensions provenant de l'alimentation secteur. Le fabricant n'est pas responsable des dommages résultant d'une utilisation incorrecte (non conforme à ce manuel) des appareils. Toute modification de la conception ou des spécifications techniques exclut la responsabilité du fabricant. La garantie s'applique au fonctionnement de l'appareil. Les modifications de paramètres résultant de processus chimiques ou physiques (vieillesse, jaunissement, décoloration, ternissement, etc.) ne sont pas couvertes par la garantie.

Le produit répond aux exigences des directives de l'Union européenne et des règlements les transposant en droit national. Pour plus d'informations, consultez www.gtv.com.pl et la déclaration de conformité.

ES

Para garantizar un uso correcto y un funcionamiento seguro de la instalación, siga siempre los procedimientos descritos en el manual de uso.

- Antes de proceder a la instalación, mantenimiento o reparación del aparato, desconecte siempre la alimentación.
- La instalación podrá ser llevada a cabo solo por un personal con los respectivos permisos.
- La instalación deberá hacerse de acuerdo con las disposiciones legales en vigor.
- No tocar los elementos activos (LEDs incluidos).
- Está prohibido conectar las luminarias con el alimentador bajo tensión. Primero conecte la luminaria con el alimentador, luego el alimentador con la red de alimentación.
- Está prohibido instalar el aparato en un suelo inestable o susceptible de vibraciones.
- Diferentes materiales (suelos) requieren distintos tipos de fijaciones. Use siempre pernos y tacos según el tipo de suelo.
- Apriete siempre bien los tornillos de fijación del aparato al suelo.
- No exceda las temperaturas de trabajo permitidas. Salvo que se indique lo contrario, el aparato puede trabajar en condiciones normales (temperatura ambiente de +25 °C).
- Efectúe el mantenimiento / la limpieza de aparatos para uso en interiores con un paño seco, sin aplicar materiales abrasivos o disolventes. Evite el contacto del líquido con las partes eléctricas.
- La potencia y el flujo luminoso indicados podrán divergir en un +/-5%.
- Si tiene dudas en cuanto a la instalación o uso del aparato, póngase en contacto con el fabricante o el punto de venta.

• Las versiones actuales del manual de uso de los productos electrónicos están disponibles en la página del distribuidor: www.gtv.com.pl

La garantía no cubre defectos derivados de la instalación no conforme con el manual, reparación o mantenimiento efectuados por personas no autorizadas. La garantía no cubre defectos surgidos por daños mecánicos ni por sobretensiones de la red de alimentación. El fabricante no se hace responsable de daños y perjuicios resultantes del uso incorrecto de aparatos (desconforme con el manual). Cualquier modificación de la estructura o las especificaciones técnicas excluye la responsabilidad del fabricante. La garantía se aplica al funcionamiento del aparato. Los cambios de parámetros resultantes de procesos químicos o físicos (envejecimiento, amarilleamiento, decoloración, deslustre, etc.) no están cubiertos por la garantía.

El producto cumple con los requisitos de la legislación de la Unión Europea y la normativa complementaria de la legislación nacional. Puede encontrar más información en la página web www.gtv.com.pl y en la declaración de conformidad.

IT

Per garantire il corretto uso e il funzionamento sicuro dell'impianto, occorre osservare le istruzioni d'uso.

- Occorre sempre staccare la corrente prima di eseguire l'installazione, la manutenzione o la riparazione del prodotto.
- L'impianto può essere realizzato solo da personale con le adeguate abilitazioni.
- L'impianto deve essere realizzato conformemente alle norme vigenti.
- Non toccare gli elementi sotto tensione (compresi i diodi luminosi LED).
- Non collegare la plafoniera all'alimentatore sotto tensione. Prima occorre collegare la plafoniera all'alimentatore e solo dopo l'alimentatore alla corrente.
- Non montare il prodotto su una superficie instabile o soggetta a vibrazioni.
- Diversi materiali (superfici) richiedono diversi tipi di fissaggi. Usa sempre le viti e i tasselli adatti ad un determinato tipo di superficie.
- Occorre sempre avvitare bene le viti di fissaggio del prodotto alla superficie.
- Non superare la temperatura di esercizio ammissibile. Se non diversamente specificato, il prodotto è adatto all'uso nelle condizioni normali (con la temperatura ambiente pari a +25 °C).
- La manutenzione/pulizia dei prodotti dedicati all'uso esterno deve essere eseguita con uno straccio asciutto, senza l'uso di materiali abrasivi e solventi. Evitare il contatto del liquido con le parti elettriche.
- La potenza e il flusso luminoso può differenziarsi del +/-5%.
- In caso di dubbi circa l'installazione o l'uso del prodotto, contattare il produttore o il punto vendita.
- Le attuali versioni delle istruzioni d'uso dei prodotti elettrotecnici, sono disponibili sul sito del distributore www.gtv.com.pl

La garanzia non copre i difetti sorti a causa dell'installazione del prodotto in modo non conforme alle istruzioni, della riparazione o modifica da parte di persone non autorizzate. La garanzia non copre difetti causati da danni meccanici e sovratensioni provenienti dalla rete elettrica. Il produttore non è responsabile dei danneggiamenti e danni dovuti all'uso improprio (non conforme al presente manuale d'uso) degli apparecchi. Qualsiasi modifica alla costruzione o ai dati tecnici, esonera il produttore da ogni responsabilità. La garanzia si riferisce al funzionamento dell'apparecchio. Le modifiche dei parametri risultanti dai processi chimici o fisici (invecchiamento, ingiallimento, scolorimento, opacizzazione ecc.) non possono essere soggetti alle richieste di garanzia.

Il prodotto è conforme ai requisiti della legislazione dell'Unione Europea e ai regolamenti che la recepiscono nel diritto nazionale. Maggiori informazioni sono reperibili su www.gtv.com.pl e nella dichiarazione di conformità.

RO

În scopul de a asigura o utilizare corectă și o operare în siguranță a instalației, urmați instrucțiunile.

- Opriți întotdeauna alimentarea înainte de instalare, întreținerea sau repararea dispozitivului.
- Instalația poate fi efectuată exclusiv de către un personal calificat care deține autorizațiile necesare.
- Instalația trebuie efectuată în conformitate cu reglementările în vigoare.
- Nu atingeți elementele aflate sub tensiune (inclusiv diodele LED aprinse).
- Corpul de iluminat nu trebuie să fie conectat la o sursă de alimentare aflată sub tensiune electrică.
- Mai întâi, conectați corpul de iluminat la sursa de alimentare și apoi sursa de alimentare la rețeaua electrică.
- Nu instalați dispozitivul pe un suport instabil sau supus la vibrații
- Diferite materiale (substratur) necesită diferite tipuri de elemente de fixare. Utilizați întotdeauna șuruburi și dibluri potrivite pentru tipul de substrat.
- Trebuie să strângeți întotdeauna șuruburile de fixare a dispozitivului pe suprafață.
- Nu depășiți temperaturile de funcționare admise. Dacă nu se specifică altfel, dispozitivul este proiectat să funcționeze în condiții normale (temperatura ambientată +25 °C).
- Întreținerea/curățarea dispozitivelor de interior trebuie să fie realizată folosind o cârpă uscată, fără materiale abrazive sau solvenți. Trebuie evitat contactul lichidelor sau componentele electrice.
- Puterea și fluxul luminos pot varia +/-5%.
- În caz de dubii cu privire la instalarea sau utilizarea dispozitivului, vă rugăm să contactați producătorul sau distribuitorul.
- Versiunile actuale ale instrucțiunilor de utilizare a produselor electrotehnice sunt disponibile pe site-ul distribuitorului www.gtv.com.pl

Garanția nu acoperă defectele care rezultă din instalarea dispozitivului în neconformitate cu instrucțiunile, reparațiile sau modificarea acestuia de persoane neautorizate. Garanția nu acoperă defectele cauzate de deteriorările mecanice și supraîncălzirea care provin din rețeaua de alimentare electrică. Producătorul nu este răspunzător pentru daunele rezultate din utilizarea necorespunzătoare (care nu este în concordanță cu aceste instrucțiuni) a dispozitivelor. Orice modificare a construcției sau specificației tehnice exclude răspunderea producătorului. Garanția se referă la funcționarea dispozitivului. Modificările parametrilor care rezultă din procese chimice sau fizice (îmbătrânire, îngălbenire, decolorare, ștergere, etc.) nu fac obiectul revendicărilor de garanție.

Produsul respectă cerințele legislației Uniunii Europene și ale reglementărilor de transpunere a acesteia în legislația națională. Mai multe informații pot fi găsite pe site-ul www.gtv.com.pl și în declarația de conformitate.

LT

Siekiant užtikrinti tinkamą įrenginio naudojimą ir saugų veikimą, būtina laikytis naudojimo instrukcijos.

- Prieš pradėdami įrenginio instaliavimą, priežiūrą ar taisymą - visada išjunkite maitinimą.
- Įrenginį gali atlikti tik atitinkamas įgaliotasis turintis darbuotojai.
- Įrengimas turi būti atliekamas pagal galiojančius reikalavimus.
- Neliesti įtamposiuosiu elementų (įskaitant šviečiančius LED diodus).
- Negalima jungti šviestuvo prie maitinimo bloko su įtampa. Pirmiausiai reikia prijungti šviestuvą prie maitinimo bloko, o po to maitinimo bloką prie maitinimo tinklo.
- Negalima įrengti prietaiso ant nestabiliu arba virpėjimui linkusio pagrindo.
- Skirtingoms medžiagoms (pagrindams) reikalingos skirtingos tvirtinimo detalės. Visada naudoti pagrindo tipo tinkamus varžtus ir kaišius.
- Prietaisą prie paviršiaus tvirtinančius varžtus visada reikia tvirtinti priveržti.
- Neviršyti leistinos darbinės temperatūros. Jei nenurodyta kitaip, prietaisas skirtas veikti normaliomis sąlygomis (aplinkos temperatūra +25° C).
- Vidiniams naudojimui skirtų prietaisų priežiūra/valymas turėtų būti atliekamas sausu skudurėliu, be abrazyvinių medžiagų ar tirpikliu. Vengti skyčio kontakto su elektrinėmis dalimis.
- Nurodyta galia ir švišos srautas gali skirtis +/- 5%.
- Jei kyla abejonių dėl prietaiso įrengimo ar naudojimo reikia kreiptis į gamintoją arba pardavimo vietą.
- Aktualios elektrotechninių gaminių naudojimo instrukcijų versijos pateikiamos platintojo tinklalapyje www.gtv.com.pl

Garantija neapima defektų, atsiradusių dėl instrukcijoms prieštaraujančio įrenginio montavimo, neteisėtų asmenų taisymų ar modifikacijų. Garantija neapima defektams, atsiradusiams dėl mechaninių pažeidimų ir dėl viršijamųjų atsiradusių iš maitinimo tinklo. Gamintojas neatsako už žalos atsiradusias dėl netinkamo prietaisų naudojimo (neatitinkančios instrukcijos). Gamintojas neatsako už bet kokius struktūros ar techninės specifikacijos pakitimus. Garantija taikoma įrenginio veikimui. Parametrai pokyčiams atsirandantiems dėl cheminių ar fizinių procesų (senėjimas, geltonumas, spalvos pasikeitimas, matinimas ir pan.) garantija netaikoma.

Produkta atitinka Europos Sąjungos teisės aktų ir juos į nacionalinę teisę perkeltančių teisės aktų reikalavimus. Daugiau informacijos rasite interneto svetainėje www.gtv.com.pl ir atitiktis deklaracijoje.

LV

Lai nodrošinātu instalācijas parezu lietošanu un drošu ekspluatāciju, lūdzam ievērot lietotāšanas instrukciju.

- Vienmēr izslēdziet barošanu pirms ierices uzstādīšanas, apkopes vai remonta.
- Uzstādīšanu drīkst veikt tikai personāls, kuram ir atbilstoša kvalifikācija.
- Uzstādīšana jāveic saskaņā ar spēkā esošajiem likumiem.
- Nepieskarieties zem sprieguma esošiem elementiem (tostarp gaismas diodēm).
- Nedrīkst savienot gaismekli ar barošanas bloku zem sprieguma. Vispirms ir jāsavieno gaismekli ar barošanas bloku, un tikai pēc tam barošanas bloku ar barošanas tīklu.
- Nedrīkst uzstādīt ierici uz pamatnes, kas ir nestabila vai jūtīga pret vibrācijām.
- Dažādiem materiāliem (pamatnēm) ir vajadzīgi dažādu veidu stiprinājumi. Vienmēr izmantotiet skrūves un tapas, kas piemērotas dotajam pamatnes veidam.
- Vienmēr ir stingri jāpieveikt skrūves, kuras piestiprina ierici pie virsmas.
- Nepārsniedziet pieļaujamās darba temperatūras. Ja nav norādīts savādāk, ierice ir pielāgota darbam normālos apstākļos (apkārtnē temperatūra +25° C).
- Iekšēliju ierīču apkopi/tīrīšanu ir jāveic ar sausu drānu, neizmantojot abrazyvus materiālus vai šķīdinātājus. Nelaujiet šķīdriem nonākt kontaktā ar elektriskām daļām.
- Sniegtā jauda un gaismas plūsmas var atšķirties par +/-5%.
- Ja rodas šaubas par ierices uzstādīšanu vai lietošanu, lūdzam, sazinieties ar ražotāju vai tirdzniecības vietu.
- Pasīrējās elektrotehnikas izstrādājumu lietotāja rokasgrāmatu versijas ir pieejamas izplatītāja tīmekļa vietnē www.gtv.com.pl

Garantija neattiecas uz defektiem, kas radušies ierices uzstādīšanas neatbilstošā instrukcijai, nepilnvarotū personu veiktā remonta vai modifikāciju rezultātā. Garantija neattiecas uz defektiem, kas radušies mehānisku bojājumu un barošanas tīkla pārsprieguma rezultātā. Ražotājs neatbild par bojājumiem un kaitējumiem, kas radušies nepareizās (sā instrukcijai neatbilstošās) ierīču lietošanas dēļ. Jēbādā konstrukcijas vai tehniskās specifikācijas modifikācija izslēdz ražotāja atbildību. Garantija attiecas uz ierices darbību. Garantija neattiecas uz raksturlielumu izmaiņām, kas saistītas ar ķīmiskiem vai fiziskiem procesiem (novēcošanās, dzeltēšana, krāsas izmaiņas, blāvēšana u. tml.).

Izstrādājums atbilst Eiropas Savienības tiesību aktu prasībām un noteikumiem, kas tos ievieš valsts tiesību aktos. Plašāka informācija atrodama www.gtv.com.pl un atbilstības deklarācijā.

ET

- Ūģe kasutaja ja seadme ohutu funktsioneerimise tagamiseks tuleb toimida kooskõlas teinudisühendiga.
- Enne seadme paigaldamist, hoolidamist või parandamist tuleb toide alati välja lülitada.
- Paigaldamist või teostada ainult asjakohase volitustega personal.
- Paigaldus tuleb teostada kooskõlas kehtivate eeskirjadega.
- Pinge all olevaid elemente mitte puutuda (sealhulgas põlevaid LED diode).
- Pinge all olevat valgustit ei tohi toetopolekiga ühendada. Kõigepealt tuleb valgustit toetopolekiga ühendada ja alles seejärel võrgutoetega.
- Keelatud on paigaldada seadme abitaabsele või vibratsioonile allutatud aluspinnale
- Erinevad materjalid (aluspinnad) evajavad erinevad kinnitused. Kasutage alati antud aluspinna liigile sobivaid kruvisid ja tüüblid.
- Seadet aluspinnale kinnitavad kruvid tuleb alati kõvasti kinni keerata.
- Mitte lietada lubatud töötemperatuure. Kui teieisit antud ei ole on seade kohandatud töök normaalsetes tingimustes (keskkonna temperatuur +25° C).
- Hooneiseseks kasutuseks mõeldud seadmetele hoolidamist/puhastamist tuleb teostada kuiva lapiga, ilma abrysivsete materjalide või lahustitega. Vältida vedeliku kokkupuudet elektriliste osadega.
- Antud võimsus ja valgusvoog võivad erineda +/-5%.

- Seadme paigaldamist või kasutamist puudutavate kahtluste korral võtta ühendust tootja või müüjapunktiaga.
- Elektrotehniliste toodete kehtiv kasutusjuhend on saadaval turustaja leheküljel www.gtv.com.pl

Garanti ei hõlma juhendiga mitte kooskõlas olevast paigaldamisest, selleks mitte volitatud isikute poolt teostatud parandamisest või modifikatsioonidest tulenevaid vigu. Garantii ei hõlma mehaanilistest kahjustustest ja toitevõrgu ülepingeist tulenevaid vigu. Tootja ei kannu vastutust seadme ebaõige (juhendiga mitte kooskõlas oleva) kasutamise tulemusena tekkinud vigustest ja kahjuste eest. Üksikõik mulle konstruktsiooni või tehnilise spetsifikatsiooni modifikatsioon välistab tootja vastutuse. Garantii puudub seadme tööd. Kehtinudis spetsialistid profiessidist tulenevaid näitajate muutused (vananemine, kolumine, värvimuutus, matistumine, jne) garanti alla ei kuulu.

O produto cumpre os requisitos da legislação e regulamentos da União Europeia que os implementam na legislação nacional. Mais informações estão disponíveis no website www.gtv.com.pl e na declaração de conformidade.

PT

Para garantir uma utilização adequada e um funcionamento seguro da instalação, devem ser seguidas as instruções que constam no manual de instruções.

- Antes de se proceder à instalação, manutenção ou reparação do aparelho deve sempre desligar a fonte de alimentação elétrica.
- A instalação só pode ser efetuada por profissionais com atribuições apropriadas.
- A instalação deve ser efetuada de acordo com as prescrições da lei em vigor.
- Não tocar em elementos sob tensão (incluindo diodos LED).
- É proibido ligar a luminária à fonte de luz ligada à rede elétrica. Primeiro deve-se ligar a luminária à fonte de alimentação e só depois se deve ligar a fonte de alimentação à rede elétrica.
- Não se pode instalar o aparelho num pavimento instável e sujeito a vibrações.
- Diferentes tipos de pavimentos requerem diversos tipos de fixação. Utilize sempre parafusos e buchas adequadas para um determinado tipo de pavimento.
- Os parafusos de fixação devem ser sempre bem apertados no pavimento.
- Não ultrapassar as temperaturas de operação admissíveis. O aparelho está adaptado para operar em condições normais (temperatura de ambiente +25° C), salvo indicação em contrário.
- A manutenção/limpeza de aparelhos destinados ao uso no exterior devem ser levadas a cabo com um pano seco, sem utilizar qualquer material abrasivo ou dissolvente. Evitar o contacto das partes elétricas com líquidos.
- A potência e o fluxo luminoso indicados podem divergir +/-5%.
- Em caso de dúvidas relacionadas com a instalação ou utilização do aparelho, contacte o fabricante ou o ponto de venda.
- Os manuais de instrução atuais de produtos elétricos encontram-se disponíveis no site web do distribuidor, isto é www.gtv.com.pl.

A garantia não cobre falhas resultantes da instalação do aparelho em desacordo com as instruções e da reparação ou modificação por pessoas não autorizadas. A garantia não cobre falhas resultantes de danos mecânicos e de sobretensão proveniente da rede de alimentação. O fabricante não assume responsabilidade por falhas e sinistros resultantes de uso indevido (em desacordo com as presentes instruções) dos aparelhos. Qualquer modificação da estrutura ou especificação técnica exclui a responsabilidade do fabricante. A garantia diz respeito ao funcionamento do aparelho. A alteração de parâmetros resultante de processos físicos ou químicos (envelhecimento, amarelamento, descoloração, opacidade, etc.) não é coberta pela garantia.

O produto cumpre os requisitos da legislação e regulamentos da União Europeia que os implementam na legislação nacional. Mais informações estão disponíveis no website www.gtv.com.pl e na declaração de conformidade.

BE

Для забезпечення правильної експлуатації і безпечного функціонування устаткування необхідно наступати у адвалендасці з інструкцій на експлуатації.

- Неоходна заусьді адвалендасці ад електрасеткі перад пачаткам устаткув, кансервації або рамону абстальяння.
- Устаткуво можа здзейснаці выключна персонал з адвалендасці паўнамоцтвамі.
- Устаткуво трэба здзейснаці згодна з дзеючымі правіламі.
- Не дэкранца элементу пад напружаннем (у тым ліку святлодыёдных лямпочак).
- Забараняцца злучаці арматуру з сілвавалінькам пад напружаннем. Спачатку неабходна злучыці арматуру з сілвавалінькам, а толькі пасля гэтага - сілвавалінька з електрасеткай.
- Забараняцца устальёваць абстальянне на нестабільнай аснове альбо такой, якая можа хістацца
- Розныя матэрыялы (падставы) патрабуюць розных тыпаў мацаванняў. Неабходна заусьді выкарыстоўваці падвызначаныя шрубы і калкі для дадзенага тыпу падставы.
- Неоходна заусьді грунтоўна дэкруціці шрубы, якія маюцца да паверхні.
- Не перавышаці дапушчальнай працоўнай тэмпературы. Калі няма іншай інфармацыі, то абстальянне павінна працаваці у нармальным умовах (тэмпература навакольнага асяроддзя +25° C).
- Кансервацыю / чыстку абстальяння для ўнутранага ўжывання неабходна рабіць з дапамогай сухой аначы, без абразывных матэрыялаў або растваральнікаў. Неабходна пазбягаці кантакту вадкасці з электрычнымі дэталямі.
- Прадстаўлена магутнасці і светлавы стурмен могуць адрознівацца +/-5%.
- У выпадку паўсталых сумневаў адносна тэмпературы тае ж експлуатацыі абстальяння, трэба звязацца з вытворцам або месцам, дзе прадукт быў куплены.
- Актуальныя версіі інструкцыі па експлуатацыі электратэхнічных вырабаў даступныя на сайце дыстрыбутара www.gtv.com.pl

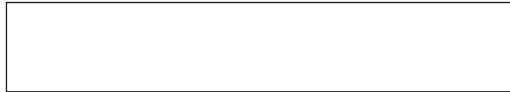
Гарантыя не распаўсюджваецца на дэфекты, якія з'явіліся ў выніку ўсталёўкі не ў адвалендасці з інструкцыяй, ў выніку рамону або зменаў, здзейсных неўпаўнаважанай асобай. Гарантыя не распаўсюджваецца на дэфекты, якія з'явіліся ў выніку механічных пашкоджанняў, а таксама ў выніку пераняпургі ў электрасеткі. Вытворца не нясе адвалендасці за пашкоджанні і шодку, якія з'яўляюцца вынікам няправільнага (які супярэчыць дадзенай інструкцыі) выкарыстання прадлаўдзі. Якая-небудзь змена канструкцыі або тэхнічнай спецыфікацыі здымае адвалендасці з вытворцы. Гарантыя тычыцца прынцы працываў. Змены параметраў, што ідуць з хімічных або фізічных працаў (стэрэнне, пажаўценне, знякляроўванне, матаванне і т.д.) не

з'являюцца прычынай для прэтэнзій у гарантыі.

Тэрмін службы выраба – неабмежаваны

Гарантыя – 2 гады

Продукт адпавядае патрабаванням заканадаўства Еўрапейскага саюза і нарматыўным актам, якія ўводзяць іх у нацыянальнае заканадаўства. Выраб адпавядае патрабаванням ТР ТС 004/2011 „Аб бяспецы нязвычайнага абсталявання“, ТР ТС 020/2011 „Электрамагнітна сумяшчальнасць тэхнічных сродкаў“, ТР ТС 037/2016 „Аб абмежаванні прымянення небяспечных рэчываў у вырабах электратэхнікі і радыётэхнікі“. Дата вытворчасці – узказана на ўпакоўцы.
Вытворца: GTV Poland S.A., ul. Przejazdowa 21, 05-800 Pruszków, Polska, Польша.
Філіял вытворцы: City Key International Co Ltd., No19, Chaowai street, Beijing, China, Кітай.
Краіна вырабы – Кітай. Дадатковая інфармацыя даступная на сайце www.gtv.com.pl і ў заавэ аб адпаведнасці патрабаванням.
Імпартёр



UK

Щоб забезпечити належне використання і безпечну експлуатацію установки, дотримуйтеся інструкції з експлуатації.

- Завжди вимикайте електричну перед початком установки, обслуговування або ремонту пристрою.
- Установка може виконуватися тільки персоналом з відповідною кваліфікацією.
- Установка повинна проводитися відповідно до діючих правил.
- Не торкайтеся деталей під напругою (в тому числі світлодіодів, що світяться!).
- Світлинню не можна підключати до джерела живлення під напругою. Спочатку підключіть світлинню до джерела живлення, а потім джерело живлення до мережі.
- Уникайте установки на нестабільній або сильній до вібрації підставі.
- На різних матеріалах (підставах) потрібні різні типи кріпильних елементів. Завжди використовуйте гвинти та добуелі, які підходять для даного типу підстави.
- Завжди міцно затягуйте гвинти, які кріплять пристрій до поверхні.
- Не перевищуйте допустимі робочі температури. Якщо не вказано інше, пристрій призначений для роботи в нормальних умовах (температура навколишнього середовища +25 °C).
- Обслуговування / очищення пристроїв для внутрішнього застосування повинно виконуватися сухою тканиною без використання абразивів або розчинників. Уникайте контакту рідини з електричними деталями.
- Вказана потужність і світлинний потік можуть змінюватися на +/- 5%.
- Якщо у вас виникли сумніви щодо установки або використання пристрою, зверніться до виробника або в точку продажу.
- Поточні версії інструкції з використання електротехнічних виробів доступні на веб-сайті дистрибутора за адресою: www.gtv.com.pl
- термін придатності виробу необмежений
- гарантія – 2 роки

Гарантія не поширюється на дефекти, що виникли в результаті установки пристрою не відповідно до інструкції, ремонту або модифікації неуповноваженими особами. Гарантія не поширюється на дефекти, викликані механічними пошкодженнями і внаслідок зливки напруги в мережі живлення. Виробник не несе відповідальності за пошкодження і збиток, що є результатом неправильного (у невідповідності з інструкцією) використання пристроїв. Будь-яка зміна конструкції або технічних характеристик виключає відповідальність виробника. Гарантія поширюється на роботу пристрою. Зміни параметрів в результаті хімічних або фізичних процесів (старіння, поживлення, знебарвлення, потускніння і т.д.) не підлягають гарантійним претензіям.

Товар відповідає вимогам законодавства Європейського Союзу.

Продукт відповідає вимогам законодавства України, зокрема постанові Кабінету Міністрів України від 16 грудня 2015 р. № 1077 "Про затвердження Технічного регламенту з електромагнітної сумісності обладнання", постанові Кабінету Міністрів України від 16 грудня 2015 р. № 1067 "Про затвердження Технічного регламенту низьковольтного електричного обладнання", постанові Кабінету Міністрів України від 27 травня 2015 р. № 340 "Про затвердження Технічного регламенту енергетичного маркування електричних ламп та світлинників", постанові Кабінету Міністрів України від 10 березня 2017 р. № 139 "Про затвердження Технічного регламенту обмеження використання деяких небезпечних речовин в електричному та електронному обладнанні".
Дата виготовлення – зазначено на упаковці.

К. Виробник: ГТВ Польша, вул. Пшеяздова 21, 05-800 Пружкув, Польща.

К. Філія виробника: - Сити Кєй Інтерншл Цю.ЛТД, Но 19, Хоавей Стріт, Пекин, Кітай.

К. Країна виробництва - Кітай

Імпортер:



BG

С цел осигуряване на правилна експлоатация и безопасно функциониране на инсталцията, трябва да следвате указанията от инструкцията за обслужване.

- Винаги, преди да се пристъпи към инсталиране, дейности по поддръжка или ремонт на уреда, захранването трябва да се изключи.
- Инсталирането може да изпълни само персонал, притежаващ съответните квалификации.
- Инсталирането трябва да се изпълни в съответствие с действащите разпоредби.

• Не докосвайте елементите под напрежение (включително светещите LED диоди).

• Не бива да свързвате осветителното тяло със захранващо устройство под напрежение.

• Първо трябва да свържете осветителното тяло със захранващо устройство и едва след това да включите захранващото устройство към електрическата мрежа.

• Не бива да инсталирате устройството върху нестабилни или податливи на вибрации основи.

• Различните материали (основи) изискват различни видове крепежни елементи. Винаги използвайте дюбели и винтове, подходящи за дадения вид основа.

• Винаги трябва да затегнете силно монтажните винтове към основата.

• Да не се надвишават допустимите температури на работа. Ако не е посочено друго, устройството е пригодено за работа при нормални условия (температура на околната среда +25 °C).

• Поддръжка/почистването на устройствата за ползване на закрито трябва да се извършва със суха кърпа, без използване на абразивни материали или разтворители. Трябва да се избягва контакт с електрическите части.

• Посочената мощност и светлинен поток могат да се различават с +/-5%.

• В случай на смяна отнито инсталирането или експлоатацията на устройството, трябва да се свържете с производителя или с търговския пункт.

• Актуалните версии на инструкциите за експлоатация на електротехнически уреди са достъпни на сайта на дистрибутора www.gtv.com.pl

Гаранцията не обхваща дефектите, възникнали в резултат от инсталтация, изпълнена в несъответствие с инструкцията, от ремонт или модификация от неупълномощени лица. Гаранцията не обхваща дефектите, възникнали в резултат на механични повреди и в резултат на пренапрежения от захранващата мрежа. Производителът не носи отговорност за повреди и вреди, възникнали в резултат от неправилно (несъответстващо на настоящата инструкция) използване на устройството. Каквато и да била модификация на конструкцията или техническата спецификация отменя отговорността на производителя. Гаранцията се отнася за действително на устройството. Промяната на параметрите, възникнала въз основа на химически или физически процеси (старене, пожълтяване, обезцветяване, потъмняване и т.н.) не подлежат на гаранционни претенции.

Продуктът отговаря на изискванията на законодателството на Европейския съюз и на регламентите, които ги въвеждат в националното законодателство. Повече информация можете да намерите на уебсайта www.gtv.com.pl и в декларацията за съответствие.

SL

Da bi se zagotovila ustrezna uporaba in varno delovanje sistema, je treba ukrepati skladno z navodili za uporabo.

- Pred začetkom montaže, vzdrževalnih del ali popravila naprave je treba vedno odklopiti napajanje.
- Montažo lahko opravi izključno posebej pooblaščen osebje.
- Montaža mora ustrezati veljavnim predpisom.
- Ne dotikajte se delov pod napetostjo (velja tudi za same diode LED).
- Ne povezovali svetila z napajalnikom, ki je pod napetostjo. Najprej je treba povezati svetilo z napajalnikom in šele nato napajalnik priključiti na napajalno omrežje.
- Ne nameščati naprave na nestabilni ali drseči podlagi.
- Različni materiali (podlage) zahtevajo različne vrste pritrditev. Vedno uporabite vijake in zatiče, ki so primerni za izbrano vrsto podlage.
- Vedno je treba močno priviti vijake, ki napravo pritrdjujejo k podlagi.
- Ne presegati dopustnih delovnih temperatur. Če ni navedeno drugače, je naprava prilagojena za delovanje v navadnih razmerah (temperatura okolja 25 °C).
- Za vzdrževanje/čiščenje naprave za notranjo uporabo je treba uporabiti suho, brez abrazivnih materialov in topli. Izogibajte se stiku tekočin z električnimi elementi.
- Navedena moč in svetlobni curek se lahko razlikujeta za +/-5%.
- Ob vprašanih glede namestitve ali uporabe naprave se je treba obrniti na proizvajalca ali prodajno točko.
- Veljavne različice navodil za uporabo elektrotehničnih izdelkov so na voljo na spletni strani distributerja www.gtv.com.pl.

Garancija ne velja za napake, ki so posledica montaže naprave, opravljene neskladno z navodili, ali popravil ali sprememb, izvedenih s strani nepooblaščen osebe. Garancija ne zajema napak, ki so posledica mehanskih poškodb ali prenapetosti, izviraajočih iz napajalnega omrežja. Proizvajalec ne odgovarja za poškodbe in škode, ki so posledica neustrezne uporabe naprave (neskladne s temi navodili). Kakršna koli sprememba konstrukcije ali tehničnih specifikacij izključuje odgovornost proizvajalca. Garancija se nanaša na delovanje naprave. Spremembe parametrov, ki so posledica kemičnih ali fizikalnih procesov (staranje, porumenelost, razbarvanje, potemitev ipd.) ne dajejo pravic garancijskih zahtevkov.

Izdelek izpolnjuje zahteve zakonodaje Evropske unije in predpisov, ki jih prenašajo v nacionalno zakonodajo. Več informacij je na voljo na spletni strani www.gtv.com.pl in v izjavi o skladnosti.

BS

Za pravilno korištenje i sigurno delovanje instalacije postupajte u skladu s uputama za upotrebu.

- Uvijek isključite napajanje prije nego što počnete s radovima na instalaciji, održavanju ili popravku uređaja.
- Radove na instalaciji može obavljati isključivo osoblje koje je za to ovlašteno.
- Radovi na instalaciji se mogu obavljati u skladu s važećim propisima.
- Nemojte dirati elemente pod naponom (uključujući i svjetleće diode LED).
- Nemojte priključivati lampu na punjač dok je pod naponom. Prvo priključite lampu na punjač, a tek onda uključite punjač u mrežu.
- Nemojte instalirati uređaj na nestabilnoj ili klimavoj podlozi.
- Različiti materijali (podloge) zahtijevaju različite pribore za pričvršćivanje. Uvijek koristite tiple i vijke adekvatne za konkretnu vrstu podloge.
- Uvijek jako zavrnite vijke za pričvršćivanje uređaja za površinu.
- Nemojte prekoračiti dozvoljene temperature rada. Ako nije drugačije određeno, uređaj je prilagođen radu u normalnim uvjetima (temperatura okruženja +25°C).
- Uređaj za unutrašnje korištenje čistiće/održavaje suhom krpicom, bez ikakvih abrazivnih sredstava ili prstiju, izbjegavajući kontakt tekućina s električnim dijelovima.
- Navedena snaga i svjetlosni mlaz se može razlikovati za +/-5%.
- Ako imate bilo koje neodoume vezane za instalaciju ili korištenje uređaja, obratite se proizvođaču ili prodajnom mjestu.

• Актуалне verzije uputa za upotrebu elektrotehničkih proizvoda su dostupne na web-stranici distributera www.gtv.com.pl.

Garancija ne pokriva nedostatke koji su nastali uslijed instaliranja uređaja bez poštovanja uputstava, popravke ili modifikacija koje su vršila neovlašćena lica. Garancija ne pokriva nedostatke koji su nastali uslijed mehaničkog oštećenja i uslijed prenapona nastalih u električnoj mreži. Proizvođač ne snosi odgovornost za oštećenja koja su rezultat nepravilnog korištenja uređaja (koje nije u skladu s ovim uputstvom). Bilo koja modifikacija konstrukcije ili tehničke specifikacije isključuje odgovornost proizvođača. Garancija se odnosi na djelovanje uređaja. Promjena parametara uslijed hemijskih i fizičkih procesa (starenje, promjena boje u žutu, nestanak boje, matiranje i sl.) ne podliježe garanciji.

Proizvod ispunjava zahtjeve zakonodavstva Evropske unije i uredbi koje ih primjenjuju u državni zakon. Više informacija dostupno je na internet stranici www.gtv.com.pl i u izjavi o usklađenosti.

SRP

Za pravilno korišćenje i bezbedno djelovanje instalacije postupajte u skladu s uputstvima za upotrebu.

- Uvijek isključite napajanje prije nego što počnete s radovima na instalaciji, održavanju ili popravci uređaja.
- Radove na instalaciji može obavljati isključivo osoblje koje je za to ovlašćeno.
- Radovi na instalaciji se mogu obavljati u skladu s važećim propisima.
- Nemojte dirati elemente pod naponom (uključujući i svjetleće diode LED).
- Nemojte priključiti lampu na punjač dok je pod naponom. Prvo priključite lampu na punjač, a tek onda uključite punjač u mrežu.
- Nemojte instalirati uređaj na nestabilnoj ili klimavoj podlozi.
- Različiti materijali (podloge) zahtijevaju različite pribore za pričvršćivanje. Uvijek koristite tiple i vijke adekvatne za konkretnu vrstu podloge.
- Uvijek jako zavrnite vijke za pričvršćivanje uređaja za površinu.
- Nemojte prekoračiti dozvoljene temperature rada. Ako nije drugačije određeno, uređaj je prilagođen za rad u normalnim uslovima (temperatura okruženja +25°C).
- Za održavanje/čišćenje uređaja za unutrašnje primjene koristite suhu krpicu, bez ikakvih abrazivnih sredstava ili rastvarača. Izbjegavajte kontakt tečnosti sa električnim dijelovima.
- Navedena snaga i svjetlosni mlaz se može razlikovati za +/-5%.
- Ako imate bilo koje neudomice vezane za instalaciju ili korišćenje uređaja, obratite se proizvođaču ili prodajnom mjestu.
- Aktuelne verzije uputstava za upotrebu elektrotehničkih proizvoda su dostupne na web-stranici distributera www.gtv.com.pl.

Garancija ne pokriva nedostatke koji su nastali uslijed instaliranja uređaja bez poštovanja uputstava, popravke ili modifikacija koje su vršila neovlašćena lica. Garancija ne pokriva nedostatke koji su nastali uslijed mehaničkog oštećenja i uslijed prenapona nastalih u električnoj mreži. Proizvođač ne snosi odgovornost za oštećenja koja su rezultat nepravilnog korištenja uređaja (koje nije u skladu s ovim uputstvom). Bilo koja modifikacija konstrukcije ili tehničke specifikacije isključuje odgovornost proizvođača. Garancija se odnosi na djelovanje uređaja. Promjena parametara uslijed hemijskih i fizičkih procesa (starenje, promjena boje u žutu, nestanak boje, matiranje i sl.) ne podliježe garanciji.

Proizvod ispunjava zahtjeve zakonodavstva Evropske unije i uredbi koje ih primjenjuju u državni zakon. Više informacija dostupno je na internet stranici www.gtv.com.pl i u izjavi o usklađenosti.

SR

Za pravilno korišćenje i bezbedno djelovanje instalacije postupajte u skladu s uputstvima za upotrebu.

- Uvek isključite napajanje pre nego što počnete s radovima na instalaciji, održavanju ili popravci uređaja.
- Radove na instalaciji može da obavlja isključivo osoblje koje je za to ovlašćeno.
- Radovi na instalaciji se mogu obavljati u skladu s važećim propisima.
- Nemojte dirati elemente pod naponom (uključujući i svjetleće diode LED).
- Nemojte priključiti lampu na punjač dok je pod naponom. Prvo priključite lampu na punjač, a tek onda uključite punjač u mrežu.
- Nemojte instalirati uređaj na nestabilnoj ili površini podložnoj klimanju.
- Različiti materijali (podloge) zahtijevaju različite pribore za pričvršćivanje. Uvek koristite tiple i vijke adekvatne za konkretnu vrstu podloge.
- Uvek jako zavrnite vijke za pričvršćivanje uređaja za površinu.
- Nemojte prekoračiti dozvoljene temperature rada. Ako nije drugačije određeno, uređaj može da radi u normalnim uslovima (temperatura okruženja +25°C).
- Održavanje/čišćenje uređaja za unutrašnje primjene izvodite pomoću suve krpicе, bez ikakvih abrazivnih sredstava ili rastvarača. Izbjegavajte kontakt tečnosti s električnim delovima.
- Navedena snaga i svetlosni mlaz može se razlikovati za +/-5%.
- U slučaju da imate bilo koje neudomice vezane za instalaciju ili korišćenje uređaja, obratite se proizvođaču ili prodajnom mestu.
- Aktuelne verzije uputstava za upotrebu elektrotehničkih proizvoda su dostupne na web-stranici distributera www.gtv.com.pl.

Garancija ne pokriva nedostatke koji su nastali usled instaliranja uređaja bez poštovanja uputstava, popravke ili modifikacija koje su vršila neovlašćena lica. Garancija ne pokriva nedostatke koji su nastali usled mehaničkog oštećenja i usled prenapona nastalih u električnoj mreži. Proizvođač ne snosi odgovornost za oštećenja koja su rezultat nepravilnog korištenja uređaja (koje nije u skladu s ovim uputstvom). Bilo koja modifikacija konstrukcije ili tehničke specifikacije isključuje odgovornost proizvođača. Garancija se odnosi na delovanje uređaja. Promena parametara usled hemijskih i fizičkih procesa (starenje, promena boje u žutu, nestanak boje, matiranje i sl.) ne podliježe garanciji.

Proizvod ispunjava zahteve zakonodavstva Evropske unije i uredbi koje ih primjenjuju u državni zakon. Više informacija dostupno je na internet stranici www.gtv.com.pl i u izjavi o usklađenosti.

MK

So ćel da se obezbedi pravilna upotreba i bezbedno radovanje na instalacijama, sledete go uputstava go radoba.

- Seokogah isključete go napojuvanjaneta pred da počnete so instalacijam, odnruvanjaneta ili

popravkima na uredoto.

- Instalacijama mođe da javrat samo soodvetno kvalifikovanija lica.
- Instalacijama tređa da bide izvrsjena vo soodvetno so vakmetne propisi.
- Da ne se dopirajte elemente pod naponom (tuka i svetlećne LED diode).
- Svetlećno telo ne sme da bide povrsano so napojuvanjaneta pod napom. Prvini, povrsnete go svetlećno telo so napojuvanjaneta o potoa so elektricnen napom.
- Uredoto ne sme da se montira na podloga koja e nestabilna (tuka i podlogna na vibracijam).
- Za razlicnitne materijali (substancija) potrebni se razlicniti svrsuzvanjaneta elementi. Seokogah upotrebujevaneta zavrtne i štitniki koje se pogodni za vidot na podlogata.
- Seokogah čvortni zategniti go zavrtnite štit go pričvrstuvajte uredoto na površinama.
- Ne jav nadmuvnajte dozvoljena radoba temperatura. Osveto ako ne e pomnuka navedeno, uredoto e dizajniran da radoba vo normalni uslovi (temperatura +25 °C).
- Odnruvanjaneta/čistneneta na uredoto za vnatršnja upotreba tređa da se izvodeva so suva krpa bez upotreba na abrazivni materijali ili rastvoruvani. Izbegnujevaneta kontakt na tećnostoa so elektricnitne delovi.
- Dadenata moćnost i prozračnitnoć flukus mođat da varirant +/-5%.
- Dokolku imate soomkeni povrsni so instalacijama ili upotreba na uredoto, ve molime kontaktirajte go proizvođitelot ili prodajnotno mesto.
- Tekovnitne verzini na uputstvoto za upotreba na elektro-technicnitne proizvodi se dostapni na web stranata na distributerot www.gtv.com.pl

Garancija ne gi ofnaja ošetuvananeta nastanati pri instalacijama na uredoto, a ne se soodvetno so uputstava, popravnitne ili modifikacijama od strana na neovlašćenija lica. Garancija ne gi ofnaja ošetuvananeta nastanati poradi mehanicnih ošetuvananeta, kako i od primicnih povrsnija so napojuvanjaneta mreže. Proizvođitelot ne snosi odgovornost za ošetuvananeta koja se rezultat na nesoodvetno koristeneta na uredoto (nesoodvetno so uputstvoto). Seokija modifikacijama na konstrukcijama ili tehnicnata specifikacijama jav isključuvajta odgovornost na proizvođitelot. Garancija se odnruva na funkcijniraneneta na uredoto. Promena na parametere koji prozlepuvata od hemisicite ili fizičnitne (stareeneta, pokomuvanje, obeluvanje i sl.) procesi ne se ofnapaneta so garancijama.

Proizvođot gi ispolnjava barananeta na legislativnata na Evropsnata Unija i regulativnitne koćneta se implemendirani vo nacionalnoto zakonodavstvo. Poveke informacijam se dostapni na web-stranicnata www.gtv.com.pl i vo izjavata za soodbranoć.

MO

În scopul de a asigura o utilizare corectă și o operare în siguranță a instalației, urmați instrucțiunile.

- Opriți întotdeauna alimentarea înainte de instalare, întreținerea sau repararea dispozitivului.
- Instalația poate fi efectuată exclusiv de către un personal calificat care deține autorizațiile necesare.
- Instalația trebuie efectuată în conformitate cu reglementările în vigoare.
- Nu atingeți elementele aflate sub tensiune (inclusiv diodele LED aprinse).
- Corpul de iluminat nu trebuie să fie conectat la o sursă de alimentare aflată sub tensiune electrică. Mai întâi, conectați corpul de iluminat la sursa de alimentare și apoi sursa de alimentare la rețeaua electrică.
- Nu instalați dispozitivul pe un suport instabil sau supus la vibrații
- Diferite materiale (substraturi) necesită diferite tipuri de elemente de fixare. Utilizați întotdeauna șuruburi și dibluri potrivite pentru tipul de substrat.
- Trebuie să strângeți întotdeauna șuruburile de fixare a dispozitivului pe suprafață.
- Nu depășiți temperaturile de funcționare admise. Dacă nu se specifică altfel, dispozitivul este proiectat să funcționeze în condiții normale (temperatura ambiantă +25 °C).
- Întreținerea/curățarea dispozitivelor de interior trebuie să fie realizată folosind o cârpă uscată, fără materiale abrazive sau solvenți. Trebuie evitat contactul lichidelor sau componentele electrice.
- Puterea și fluxul luminos pot varia +/-5%.
- În caz de dubii cu privire la instalare sau utilizarea dispozitivului, vă rugăm să contactați producătorul sau distribuitorul.
- Versiunile actuale ale instrucțiunilor de utilizare a produselor electrotehnice sunt disponibile pe site-ul distribuitorului www.gtv.com.pl

Garantia nu acoperă defectele care rezultă din instalarea dispozitivului în neconformitate cu instrucțiunile, reparațiile sau modificarea acestuia de persoane neautorizate. Garanția nu acoperă defectele cauzate de deteriorările mecanice și supraîncălzirea care provin din rețeaua de alimentare electrică. Producătorul nu este răspunzător pentru daunele rezultate din utilizarea necorespunzătoare (care nu este în concordanță cu aceste instrucțiuni) a dispozitivului. Orice modificare a construcției sau specificației tehnice exclude răspunderea producătorului. Garanția se referă la funcționarea dispozitivului. Modificările parametrilor care rezultă din procese chimice sau fizice (îmbătrânire, îngălbenire, decolorare, stergere, etc.) nu fac obiectul revendicărilor de garanție.

Produsul respectă cerințele legislației Uniunii Europene și ale reglementărilor de transpunere a acesteia în legislația națională. Mai multe informații pot fi găsite pe site-ul www.gtv.com.pl și în declarația de conformitate.

AM

Տեղադրման պատշաճ օգտագործումը և անվտանգ շահագործումն ապահովելու համար,

- հետևել օգտագործման իրաւականակնարկին.
- Միշտ անջատել հոսանքը նախքան արքի տեղադրումը, սպասարկումը կամ վերանորոգումը:
- Տեղադրումը կարող է իրականացվել միայն համապատասխան որակավորում ունեցող անձնակազմի կողմից:
- Տեղադրումը պետք է իրականացվի գործող կանոնակարգերի համաձայն:
- Մի դիպե՛ք հոսանք ունեցող մասերին (այդ թվում րոտարի ցուպողիղեղեղեղին):
- Լուսատույն չպնդե՛ք Ե միայնակ լինի արվան հոսանքի սնուցման արցողիղին: Սկզբում միայնքե՛ք րոտատուն հոսանքի արցողիղին, ապա՝ հոսանքի արցողիղ ցանցին:
- Մի տեղադրե՛ք արքը անկայուն կամ ջրօրոտուն ենթակա հիմքի վրա:
- Տարբեր կյանքեր (հիմքերը) պահանջում են տարբեր տեսակի ամրացումներ: Միշտ օգտագործե՛ք պտտակնետ և դյուրեղներ, որոնք հարմար են հիմքերի տեսակին:
- Միշտ ամրացրե՛ք պտտակնետը, որոնք կարճ կունեն են մակերեսին:
- Մի գերազանցե՛ք թույլատրելի աշխատանքային ջերմաստիճանը: Եթե այլ բան նախատեսված չէ, սարքը նախատեսված է նորմալ պայմաններում աշխատելու համար

KY

Орнотуучу туура пайдаланылышын жана коопсуз иштешин камсыз кылуу үчүн колдонуу боюнча нускамаларды ачканын.

- Түзүмктү орнотуу, тейлөө же оңдоону баштоодон мурун ар дайым электр кубаттанычурунгуз.
- Орнотуу тиешелүү квалификациялылуу кызматкерлер тарабынан гана жүргүзүлүшү керек.
- Орнотуу учурдагы эрежелерге ылайык жүргүзүлүшү керек.
- Чыңдалган бөлүктөрү (шонойд) эле жарык берүүчү диоддорго) тийбейси.
- Шамчырак чыңалган кубат булагына туташтырылбашы керек. Адегенде шамчыракты кубат булагына, андан кийин тармактык кубат булагына туташтырыңыз.
- Түзүмктү түрүксүз же титирөө болгон негизге койбоңуз.
- Ар кандай материалдар (негиздер) ар кандай түрдөү бөлүктүк элементтерин талап кылат. Ар дайымы ошон негиздин туурму ылайыктуулар менен дубелдерди колдонуңуз.
- Түзүмктү бетке бейтлене турган аларды дайыма бекемдеңиз.
- Уруксат берилген иштөө температураларынан ашпаңыз. Эгерде башкасы белгиленбесе, аппарат кадимки шарттада (айлана-чөйрөнүн температурасы 25 °C) иштөөгө арналган.
- Ички пайдалануу үчүн түзүлүшүн тейлөөсү/тазалоосу абразивдүү каражаттарды же эриткичтерди колдонбостон кургак чүпүрөк менен жүргүзүлүшү керек. Суюктук электр бөлүктөрүнө тийбейси керек.
- Бул кубат жана жарык агымы + - 5% өзгөрүшү мүмкүн.
- Түзүмктү орнотуу же пайдалануу боюнча кандайдыр бир шектөө болсо, өндүрүүчүгө же сатуу пунктуна кайрылыңыз.
- Электр буюмдарын колдонуу боюнча нускамалардын учурдагы версиялары дистрибутордун www.gtv.com.pl

вeб-сайттада жеткиликтүү: Кепилдик шамчырактын ыйгарым укугу берилбеген жаптар тарабынан нускамага ылайык эмес орнотудан, анан оңдоодон же өзгөртүүдөн улам келип чыккан бузулууларды каптабайт. Кепилдик механикалык бузулуулардан жана кубат тармагынын чыңалуусунун өйдө-ылдый болгонунан улам келип чыккан кемилдиктерди каптабайт. Шамчыракты туура эмес иштетүүдөн келип чыккан бузулуулар жана зыяндар (нускамаларга ылайык эмес) үчүн өндүрүүчү жоопкерчиликти тартайт. Конструкциянын түзүлүшүн же техникалык мүнөздөмөсүн өзгөртүү өндүрүүчүнүн жоопкерчилигин жокко чыгарат. Кепилдик шамчырактын иштөөсүнө тарайт. Химиялык жана физикалык процесстердин (акриуру, саргаюу, түстүн өзгөрүшү, күчүртөө ж.б.) натыйжасында болгон параметрлердеги өзгөрүүлөр кепилдик дооматтарына жаптайт.

Буюмдун кызмат мөөнөтү - чексиз
Кепилдик 2 жыл
Өнүм Европа Биримдигинин мыйзамдарынын талаптарына атап айтканда, энергетикалык маркалоо үчүн негиздерди түзүп жана аларды улуттук мыйзамдарга интеграциялоочу жоболорду Белгилеген 2017-жылдын 4-июлундагы Европа Парламентинин жана Кеңешинин (ЕБ) 2017/1369 Регламентине жооп берет. Өнүм Б5 TR 004/2011 „Төмөн вольттүү жабдуулардын коопсуздукту жөнүндө“, Б5 TR 020/2011 „Техникалык каражаттардын электромагниттик шайкештиги“, Б5 TR 037/2016 „Электр жана радиотехника буюмдарында зыяндуу заттарды колдонууну чектөө жөнүндөгү жоболордун талаптарына ылайык келет. Кеңири маалыматты www.gtv.com.pl сайттан жана шайкештик декларациялардан тапсаңыз болот.
Өндүрүлгөн күнү - таңгакта көрсөтүлгөн.
Өндүрүүчү: GTV Poland S.A., Przejazdowa 21, 05-800 Pruszkow, Polska, Польша.
Өндүрүүчүнүн филиалы: City Key International Co Ltd., No19, Chaowai street, Beijing, China, Кытай.
Өндүрүүчү өлкө - Кытай.

TG

Дастури истифодабаруо риюа кунед, то боварй хосил кунед, ки шумо системаро ба таври дурст ба кор мебаред ва он бекатар кор мекунд.
• Хамеша дар хотир доред, ки кабл аз насб, нигохдорй ё таъмири дастох таъминоти баркю қатъ кунед.
• Наскбунй танхо аз чониби кормандони ваколдтор анчом дода мешавад.
• Наскбунй боад мувофики қондахи қончини амалкунанда анчом дода шавад.
• Ба қисмқои зарефи барқдошта даст нарасонед (аз чулма LED-ҳо ҳангоми фалол буданшон).
• Ҳеҷ гоҳ тирагро бо ноқили таъминоти чараёни барқдошта пайваст накунад. Аввалан, тирагро ба ноқили таъминот ва сипас ноқили таъминот ба шабака пайваст кунед.
• Ҳеҷ гоҳ дастохро дар поини нуостворед ё ба тарзи ҳаттос насб накунад.
• Маводҳои (ассосқ) мухталиф намудҳои гуногуни мустақамануори талаб мекунанд. Хамеша аз винтҳо ва болтҳои пещори дутарафи мувофиқ барои ҳамин намуди пойгоҳ истифода баред.
• Болтҳо, ки дастохро ба пойгоҳ ваци мекунанд, хамеша сахт маҳкам кунед.
• Ҳарорати истоқотзадашудаи корию афзун накунад. Агар тартиби ҳарате пешбинйи насуда бошад, дастох мазкур барои кориюнд дар шароити муқаррарй (дигароти мухити нистд 25°С) мутобиқ карда шавад.
• Барои тоза нигоҳ дошани асбобҳои барои истифодаи дохили бино пешбинишуда аз матои хуш тастифода баред. Ягон моддаҳои абразивй ё халқунданҳоро истифода набаред. Ҳар гуна истифода байни қисмиҳои моеъ ва баркю пешгир намед.
• Рейтинги куваصي эълоншуда ва арзиши чараёни рўшноти метавонад аз +/- 5% фарқ кунанд.
• Агар дас насб кардан ё истифода бурдани дастох шубҳа дошта бошед, бо истеҳсолкунанда ё фрушгоҳи чакана тамос гиред.

• Версияҳои наварини дастухои корбар онди истифодаи таъҳизоти электротехникаи дар сомонди дистрибутор дастра мебаранд: www.gtv.com.pl.
Қафолат ягон нуқсонро, ки дар натиҷаи насб накардани дастох ба вучуд омаданд, фаро намегирад.Риоии дастравалма, ё аз чониби шахсонӣ бемҳоят таъмир ё тартиб додани он. Қафолат камбудиҳоро, ки дар натиҷаи особи механикӣ ё шиддати аз ҳад зиёд ба вучуд омаданд ва аз таъминоти барқи асосӣ саршамма мегирад, фаро намегирад. Истеҳсолкунанда барои хара гунар заед ё талафоти дар натиҷаи истифодаи нодрусти дастохро ба вучудоманда (мувофиқи дастравалма мазкур) ҷавобгар нест. Истеҳсолкунанда ҳеҷ гуна масулиятро ҳангоми тарҳрезӣ ё мушаххасоти техникӣ, ки ба ҳар

роҳе тағйир дода шудааст, ба дўш намегирад. Қафолат ба фаломияти дастох дахл дорад. Тағйирот дар параметрҳо, ки дар натиҷаи таваллохи иммиёв ё физикӣ (фарсудашавӣ, зардишавӣ, ранг кардан, тоб додан ва ғайра) пайдо шудаанд, мавзӯи даъвоҳои қафолат шуда наматавонанд.

Махсулоти мазкур ба талаботе, ки аз санадҳои конунгузории Иттиҳоди Аврупо бармеоянд, аз чулма бо танзими Парлумони Аврупо ҳаҷорҳуби тамгаузории энергия ва муқаррароти ба конунгузории миллий ворид намудани он мувофиқат мекунанд. Шумо тафсилоти бештарао дар боран он дар сомонан www.gtv.com.pl ва дар эълонияҳои мутобиқат пайдо хоҳед кард.”

TK

- Ulgam dogry isledýdigijirñize žot ýetermek için ulanyly gollanmasyna eýerlini we howpsuz islemeji için
- Gurnamadan, saklamadandan ýa-da bejermezden ozal elymyda elektrik toguny ýapmagy ýatdan çykarmañ.
- Gurnamak diñe degiñli ygtyýarnamasy bolan isgarlar tarapyndan amala asyrylyp bilner.
- Gurnamak hereket edýän kanuny kadalara laýyklykda amala asyrylmalydyr.
- Janly bölöklere degmäň (ýijiledilende LED-ler degiñli).
- Gysyly gurluşy heç wagt janly ýimtilendiriýi kabelli bilen birikdirilmäň. Ilki bilen, enjamy ýimtilendiriýi kabele birikdirilý, soňra ýimtilendiriýi kabelli set bilen birikdirilý.
- Enjamy heç wagt durmaksyz östde ýa-da titremä sezelen bolan östde gurnamaň.
- Dürli materiallar (essaslar) dürli gysylylary talap edýär. Elmydama berlen essasny görnüşiñe laýyk bollylary we nurbatlary ulanylý.
- Enjamy, ony düýbüne berkidýän boltlary elmydama çekdirilý.
- Rusgat berilýän is temperaturalarynyň ýokary gemäň. Başgaça görkezilmedik bolsa, bu enjamy adatyk islere islemäge laýyklandy (däsk gursawyň temperaturasy +25°C).
- Içerki işler için niýetlenen enjamlary arassa saklamak için gury mata ulanylý. Ijji maddalar ýa-da erginler iň hi birini ulanmaň. Suwuk we elektrik böhleklerini arasynda galtaşmalaryň öñini alyň.
- Görkezilen ygtyý. derejesi we ygtylyk akymynyň bahasy +/ - 5% ýygtag biler.
- Enjamy gurnamak ýa-da ulanmak barada şübhelenýän gollanalary, öndürji ýa-da söwda nokady bilen habarlaşyň.
- Elektro-tehnik enjamlary ulanmak boýunça ulanyly gollanalarynyň häzirkiz zaman wersiýalaryny paýlalyşyňy internet sahabynda: www.gtv.com.pl tapyp bilersiňiz.

Kepillik enjamy gurnamakda şu gollanalaryň talapalaryny berjây etmezlik netijesinde ýüze çykan kemçilikleri ýa-da rugsatzý adamlar tarapyndan abatlamak ýa-da üýtgetmeler netijesinde ýüze çykan kemçilikleri öz içine almar.
Kepillik mehaniki zeper ýa-da elektrik togundan gelýän ýokary napryženiýe sebäpli ýüze çykan kemçilikleri öz içine almar. Öndürji enjamyň nädogry ulanylmagy (bu gollanmada bejerkizilenden başgaça ulanylmagy) netijesinde ýüze çykan zyýan ýa-da ýitgiler için hiç jilip jogapkarkäç çekmeýär. Enjamyň dizaýny ýa-da tehniki aýratynlyklary hasyýdyr bir görnüşde üýtgedilen bolsa öndürji jogapkarkäç çekmeýär. Kepillik enjamyň işleýişine degiñlidir.
Himiki ýa-da fiziki prosesleriñ netijesinde ýüze çykan parametrleri üýtgedilmeji (garramak, sarylamak, reňklemek, ýütbülemek we ş.m.) kepillik talapлары tabyn dälir.
Bu öñüm, Ýewropa Bileleşiginiñ Kanun çykaryjy hökümetiniñ kanunlaryny talapлары, esasanam Ýewropa Parlamentiñ düzgünnamasy energiýa kadalaşdyrmalary üçin çarçuwany kesgitleýän we milli kanunlaryňy geçirmek için düzgünlerine laýyk gurnamaň. Bu barada www.gtv.com.pl saýtasynda we laýyklyk beýannamalarynda has giñişleýin maglumat alarsyňyz.”

UZ

- Tizimni to'g'ri ishlatishigizga va y xavfsiz ishlashiga ishonch qo'llash uchun foydalanish qo'llanmasiga amal qiling
- Jilhozi o'rnatish, uvgam texnik xizmat ko'rsatish yoki ta'mirlanishdan oldin har doim elektr ta'minotini o'chirishni unutmang.
- O'rnatish faqat tegishli ruxsatga ega bo'lgan xodimlar tomonidan amalga oshirilishi mumkin.
- O'rnatish amaldagi qonun-qoidalarga muvofiq qurilish o'rnatilishi lozim.
- Ishlab turgan qismlarga (jumladan, yoqilgan LED chiroqlar) tegmang.
- Fitingni hech qachon ishlab turgan quvut beruvchi kabelliga ulamang. Avval fittingni quvvat beruvchi kabelliga ulang, keyin quvut beruvchi kabelliga tarmoqqa ulang.
- Jilhozi hech qachon notekis yoki tebranishlarga moyil asoslarga o'rnatmang.
- Turli materiallar (asoslar) turlicha mahkamlikni talab etadi. Har doim tegishli asosga mos keladigan vintlar va ikki tomoni kesilgan boltlardan foydalaning.
- Jilhozi asosga mahkamlab turuvchi boltlarni har doim mahkam torting.
- Ruxsat etilgan ishlash haroratlarini oshirmang. Aqar boshqa holat ko'rsatilmagan bo'lsa, bu jilhoz normal sharoitda ishlashga mo'ljallangan (atrofdagi harorat 25°C).
- Bino ichida foydalanishga mo'ljallangan jilhozlarni tozalash uchun quvug matodan foydalaning. Hech qanday abraziv moddalar yoki eritmalardan foydalanmang. Suyuqlik va elektr qismlari o'rnatida kontakt bo'linish oldini oling.
- Belgilangan quvvat darajasini va yorug'lik oqimining qiymati +/- 5% ga farq qilishi mumkin.
- Jilhozi o'rnatish yoki ishlatishtigida oldi shubhaning bo'lsa, ishlab chiqaruvchi yoki chakana savdo do'koniga murojaat qiling.
- Elektrotexnika vositalaridan foydalanishga dor foydalanuvchi qo'llanmalarning eng oxirgi versiyalari distributyotoring quyidagi veb-saytida mavjud: www.gtv.com.pl.

Kafolat jilhozi qo'llanmaga amal qilmasdan noto'g'ri o'rnatish oqibatida yuzaga keladigan buzilishlarni yoki jilhozning bunga ruxsatdan bo'lmagan insolon tomonidan o'zgartirilishi yoki ta'mirlanishini qamrab olmaydi.

Kafolat mexanik shikastlanishi yoki asosiy elektr tarmog'ni tufayli haddan tashqari kuchlanish natijasida yuzaga keladigan nuqsanlarni qamrab olmaydi. Ishlab chiqaruvchi jilhozdan noto'g'ri foydalanish (qo'llanmaga zid ravishda) natijasida yuz bergan har qanday zarar yoki yo'qotish uchun javobgar bo'lmaydi. Dizayn yoki texnik xususiyatlar beril shaklda o'zgartirilgan bo'lsa, ishlab chiqaruvchi o'z zimmasiga hech qanday javobgarlikni olmaydi. Kafolat jilhozning ishlashiga qo'llaniladi.

Kimyoviy yoki fizik jarayonlar natijasida parametrlarning o'zgarishi (ekirish, sarg'ayish, rang o'zgarishi, yarqirashning yo'qolishi va boshqalar) uchun kafolat berilmaydi. Ushbu mahsulot Yevroshu Ittifoqi qonunchiligidan kelib chiqadigan talablarga javob beradi Siz bu haqda www.gtv.com.pl saytida va muvofiqlik deklaratsiyasida batafsil ma'lumotga ega bo'lasiz.”

