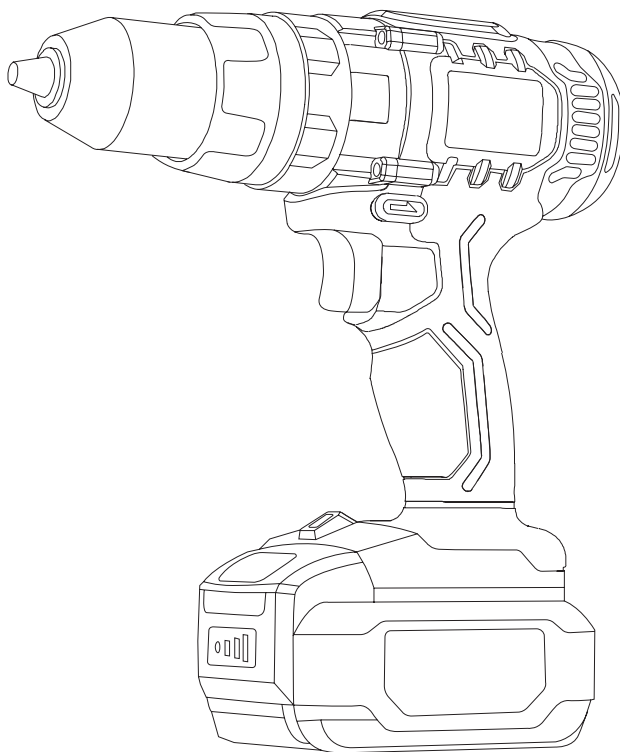




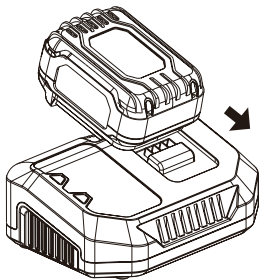
PL	ORIGINALNA INSTRUKCJA OBSŁUGI WIERTARKO WKREŹTARKA AKUMULATOROWA	59
EN	ORIGINAL USER MANUAL CORDLESS DRILL DRIVER	61
RU	ОРИГИНАЛЬНОЕ РУКОВОДСТВО ПОЛЬЗОВАТЕЛЯ АККУМУЛЯТОРНАЯ ДРЕЛЬ	63
DE	ORIGINAL-BENUTZERHANDBUCH AKKU-BOHRSCRAUBER	65
UA	ОРИГИНАЛНА ІНСТРУКЦІЯ КОРИСТУВАННЯ АККУМУЛЯТОРНА ДРЕЛЬ	67
CS	ORIGINÁLNÍ UŽIVATELSKÁ PŘÍRUČKA AKU VRTAČKA	69
SK	ORIGINÁLNY NÁVOD NA POUŽÍVANIE AKUMULÁTOROVÁ VŔTAČKA	71
FR	MANUEL D'UTILISATION ORIGINAL PERCEUSE SANS FIL BATTERIE	73
ES	MANUAL DE USUARIO ORIGINAL TALADRO INALAMBRICO BATERÍA	75
HU	EREDETI FELHASZNÁLÓI ÚTMUTATÓ AKKUMULÁTOROS FŰRŐGÉP	77
HR	ORIGINALNI PRIRUČNIK ZA UPOTREBU AKU BUŠILICA	79
LT	ORIGINALUS NAUDOJIMO VADOVAS AKUMULINIS GRĄŽTAS	81
LV	ORIGINĀLĀ LIETOTĀJA ROKASGRĀMATA AKUMULATORA URBJŠ	83
EST	ORIGINAALKASUTUSJUHEND AKUTREL	85

WIERTARKO WKREŹTARKA AKUMULATOROWA

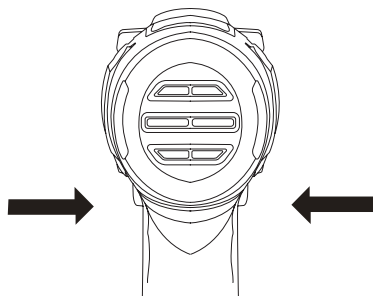
HT2E220-0DD
HT2E244-B12DD



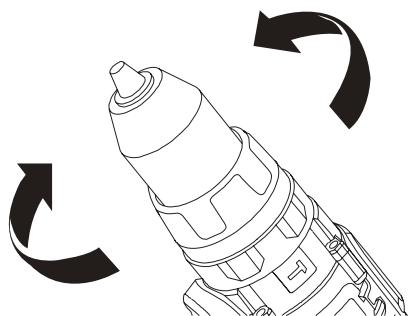
1



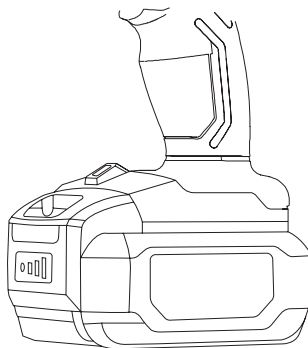
2



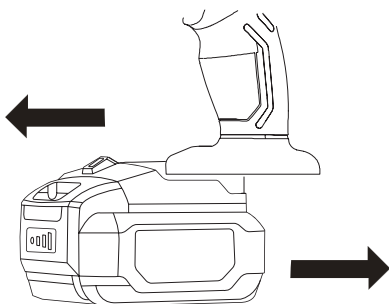
3



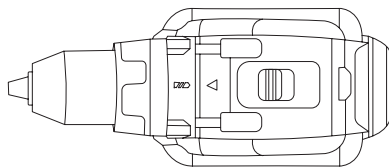
4



5



6



DEKLARACJA ZGODNOŚCI UE/WE EU/EC DECLARATION OF CONFORMITY

NR/NO.: 2024/005/CE/NA

Nazwa i adres producenta / Name and address of the manufacturer:

GTV POLAND S.A., ul. Przejazdowa 21, 05-800 Pruszków

Niniejsza deklaracja zgodności wydana zostaje na wyłączną odpowiedzialność producenta.
This declaration of conformity is issued under the sole responsibility of the manufacturer.

Przedmiot deklaracji / Object of declaration:

Opis Description	CORDLESS DRILL 50 NM 18V/ WIERTARKO-WKRETARKA AKUMULATOROWA 50 NM 18V
Model Model	HT2E220-ODD HT2E244-B12DD
Seria Serialnumber	SN-20XX_XX_2E220_00001-99999 SN-20XX_XX_2E244_00001-99999

Wymieniony powyżej przedmiot niniejszej deklaracji jest zgodny z odnośnymi wymaganiami unijnego prawodawstwa harmonizacyjnego oraz spełnia wymogi zasadnicze następujących dyrektyw:

The object of the declaration described above is in conformity with the relevant Union harmonisation legislation and fulfils all the relevant provisions of following directives:

Dyrektywa / Directive
Dyrektywa maszynowa / Machinery Directive MD 2006/42/EC Dyrektywa kompatybilności elektromagnetycznej EMC/ Electromagnetic compatibility Directive EMC 2014/30/UE Dyrektywa RoHS / Restriction of Hazardous Substances in Electrical and Electronic Equipment RoHS 2011/65/UE, 2015/863

Odniesienia do odnośnych norm zharmonizowanych, które zastosowano lub do innych specyfikacji technicznych, w stosunku do których deklarowana jest zgodność:

References to the relevant harmonized standards used or references to the other technical specifications in relation to which conformity is declared:

EN 62841-1:2015 /A11:2022;
EN 62841-2-1:2018/A11:2019+A1:2022+A12:2022;
EN IEC 55014-1:2021;
EN IEC 55014-2:2021;
EN IEC 63000:2018

Niniejsza deklaracja zgodności traci swoją ważność jeżeli maszyna zostanie zmieniona lub przebudowana bez zgody producenta. This declaration of conformity becomes invalid if the machine is changed or rebuilt without the manufacturer's agreement.

Artur Okjiński

DYREKTOR GENERALNY

KIEROWNIK ZESPOŁU CERTYFIKACJI


Monika Książkowska-Gocalska

GTV Poland S.A.
05-800 Pruszków, ul. Przejazdowa 21
REGON 361900451 KRS 0000938133
(37) NIP 5342505912

GTV Poland S.A.
Przejazdowa 21,
05-800 Pruszków, Poland
tel. +48 22 444 75 00
fax. +48 22 444 75 01
NIP (VAT ID) PL5342505912
nr rejestrowy BDO: 000046387
www.gtv.com.pl



PL Ogólne zasady bezpieczeństwa podczas użytkowania elektronarzędzi

OSTRZEŻENIE: Należy zapoznać się ze wszystkimi ostrzeżeniami i wytycznymi. Nieprzestrzeganie ostrzeżeń i wytycznych może doprowadzić do porażenia prądem elektrycznym, pożaru i/lub poważnych obrażeń.

Wszystkie ostrzeżenia i wytyczne należy zachować na przyszłość.

Termin „elektronarzędzie” w ostrzeżeniach odnosi się zarówno do elektronarzędzi z zasilaniem sieciowym (przewodowych), jak i elektronarzędzi z zasilaniem akumulatorowym (beprzewodowych).

1. Bezpieczeństwo w miejscu pracy

- a. Dbać o czystość i dobre oświetlenie w miejscu pracy. Nieuporządkowane lub nieodpowiednio oświetlone miejsce pracy zwiększa ryzyko wypadku.
- b. Nie obsługiwać elektronarzędzi w strefach zagrożenia wybuchem, takich jak miejsca, w których występują łatwopalne ciecze, gazy lub pył. Elektronarzędzia wytwarzają iskry, które mogą spowodować zapłon pyłu lub oparów.
- c. Podczas użytkowania elektronarzędzia do miejsca pracy nie mogą zbliżać się dzieci ani osoby postronne. Rozproszenie uwagi grozi utratą kontroli nad elektronarzędziem.

2. Bezpieczeństwo elektryczne

- a. Wtyczka elektronarzędzia musi pasować do gniazda. Nie wolno w żaden sposób modyfikować wtyczki. Nie należy używać żadnych wtyczek przejściowych do elektronarzędzi z uziemieniem. Niezmodyfikowana wtyczka, która pasuje do gniazda, zmniejsza ryzyko porażenia prądem elektrycznym.
- b. Unikać kontaktu z powierzchniami uziemionymi rur, grzejników, kuchenek i lodówek. Jeżeli ciało jest uziemione, istnieje podwyższone ryzyko porażenia prądem elektrycznym.
- c. Nie wystawiać elektronarzędzia na działanie deszczu ani nie używać go w mokrym otoczeniu. Jeżeli do elektronarzędzia przedostanie się woda, zwiększa się ryzyko porażenia prądem elektrycznym.
- d. Nie ciągnąć za przewód. Przewodu nie wolno używać do przenoszenia, ciągnięcia ani odłączania elektronarzędzia. Przewód należy trzymać z dala od źródeł ciepła, oleju, ostrych krawędzi lub części ruchomych. Jeżeli przewód ulegnie uszkodzeniu lub zapłata się, zwiększa się ryzyko porażenia prądem elektrycznym.
- e. Jeżeli elektronarzędzie jest używane na zewnątrz, używać przedłużacza przystosowanego do użytku zewnętrznego. Używanie przewodu przystosowanego do użytku zewnętrznego obniża ryzyko porażenia prądem elektrycznym.

3. Bezpieczeństwo osobiste

- a. Podczas użytkowania elektronarzędzia należy zachować ostrożność, uważać podczas wykonywania poszczególnych czynności i kierować się zdrowym rozsądkiem. Nie używać elektronarzędzia, gdy jest się zmęczonym lub pod wpływem narkotyków, alkoholu bądź leków. Chwila nieuwagi podczas użytkowania elektronarzędzia grozi odniesieniem poważnych obrażeń.
- b. Stosować środki ochrony indywidualnej. Zawsze stosować ochronę oczu. Stosowanie środków ochrony indywidualnej, takich jak maska przeciwpyłowa, obuwie ochronne z podeszwą antypoślizgową, kask czy ochronniki słuchu, dostosowanych do warunków panujących w miejscu pracy ograniczy ryzyko odniesienia obrażeń.
- c. Zapobiegać przypadkowemu włączeniu elektronarzędzia. Przed podłączeniem elektronarzędzia do źródła zasilania i/lub baterii akumulatorowej, chwyceniem go lub przeniesieniem upewnić się, że przełącznik jest ustawiony w pozycji wyłączonej. Przenoszenie elektronarzędzia z palcem ustawionym na przełączniku lub podłączanie elektronarzędzia z przełącznikiem ustawionym w pozycji włączonej do zasilania zwiększa ryzyko wypadku.
- d. Odłączyć wszelkie klucze regulacyjne lub maszynowe przed włączeniem elektronarzędzia. Klucz pozostawiony w części wirującej elektronarzędzia może spowodować obrażenia ciała.

- e. Nie wychylać się. Zawsze zachowywać odpowiednie podparcie i równowagę. Zapewnia to lepszą kontrolę nad elektronarzędziem w nieoczekiwanych sytuacjach.
- f. Nosić odpowiednią odzież. Nie nosić luźnej odzieży ani biżuterii. Nie zbliżać włosów, odzieży ani rękawic do części ruchomych. Luźna odzież, biżuteria lub długie włosy mogą zostać uwięzione w częściach ruchomych.
- g. Jeżeli do odprowadzania i zbierania pyłu stosuje się urządzenia zewnętrzne, należy upewnić się, że są one prawidłowo podłączone i użytkowane. Stosowanie urządzeń do zbierania pyłu ogranicza zagrożenia związane z pyłem.

4. Użytkowanie i utrzymanie elektronarzędzia z zasilaniem akumulatorowym

- a. Baterię akumulatorową należy ładować wyłącznie ładowarką określoną przez producenta. Gdy ładowarka przystosowana do jednego typu baterii akumulatorowej jest używana do ładowania innego typu baterii akumulatorowej, może wystąpić ryzyko pożaru.
- b. Należy używać elektronarzędzi wyłącznie z określonymi bateriami akumulatorowymi. Używanie jakichkolwiek innych baterii akumulatorowych może spowodować wystąpienie ryzyka odniesienia obrażeń i pożaru.
- c. Jeżeli bateria akumulatorowa nie jest używana, należy przechowywać ją z dala od innych metalowych przedmiotów, takich jak metalowe spinacze, monety, klucze, gwoździe, śruby lub inne małe metalowe przedmioty, które mogą utworzyć połączenie między zaciskami baterii. Zwarcie zacisków baterii grozi poparzeniem lub pożarem.
- d. W skrajnie nieodpowiednich warunkach z baterii może wyciekać ciecz. Nie wolno jej dotykać. W razie przypadkowego kontaktu z tą cieczą należy spłukać miejsce kontaktu wodą. W razie kontaktu cieczy z oczami należy dodatkowo uzyskać pomoc medyczną. Ciecz z baterii może spowodować podrażnienie lub poparzenie skóry.

5. Zasady dotyczące bezpieczeństwa związane z baterią akumulatorową

- a. Unikać przypadkowego włączenia elektronarzędzia. Przed podłączeniem baterii akumulatorowej należy upewnić się, że przełącznik obrotów lewo/prawo jest ustawiony w pozycji wyłączonej. Przenoszenie elektronarzędzia z palcem ustawionym na przełączniku lub podłączanie akumulatora do elektronarzędzia z przełącznikiem ustawionym w pozycji włączonej zwiększa ryzyko wypadku.
- b. Nie otwierać baterii. Może to spowodować jej zwarcie.
- c. Chronić baterię przed ciepłem, również wynikającym z ciągłego narażenia na promieniowanie słoneczne lub ogień. Może to doprowadzić do wybuchu akumulatora.
- d. W razie uszkodzenia i niewłaściwego użytkowania baterii mogą wydobywać się z niej opary. W razie potrzeby wyjść na świeże powietrze i uzyskać pomoc medyczną. Opary te mogą podrażnić układ oddechowy.
- e. Jeżeli bateria nie działa prawidłowo, może wyciekać z niej ciecz, która może wejść w kontakt z sąsiednimi częściami elektronarzędzia. Należy sprawdzić wszelkie narażone części. W razie potrzeby należy je wyczyścić lub wymienić.
- f. Baterii należy używać wyłącznie w elektronarzędziach Hoegert Technik. Dzięki temu elektronarzędzie będą zabezpieczone przed niebezpiecznym przeciążeniem.
- g. Baterię można ładować wyłącznie ładowarką Hoegert Technik.
- h. Baterii akumulatorowej nie należy uderzać, upuszczać ani uszkadzać. Baterii akumulatorowej lub ładowarki, którą upuszczono lub mocno uderzono, nie należy używać. Uszkodzona bateria może wybuchnąć. Upuszczoną lub uszkodzoną baterię należy natychmiast prawidłowo zutylizować.
- i. Baterii akumulatorowej nie należy ładować w miejscu wilgotnym ani mokrym. Przestrzeganie tej zasady obniży ryzyko porażenia prądem elektrycznym.

6. ZASADY BEZPIECZEŃSTWA DOTYCZĄCE ŁADOWARKI

- a. Chronić ładowarkę przed deszczem i wilgocią. Jeżeli do ładowarki przedostanie się woda, wzrasta ryzyko porażenia prądem elektrycznym.
- b. Nie ładować innych baterii. Dostarczona ładowarka jest przystosowana wyłącznie do ładowania baterii li-

towo-jonowych Hoegert Technik o podanym zakresie napięć. W przeciwnym razie istnieje ryzyko pożaru i wybuchu.

- c. Ładowarkę należy utrzymywać w czystości. Jeżeli ulegnie zabrudzeniu, zwiększa się ryzyko porażenia prądem elektrycznym.
- d. Przed użyciem ładowarki należy sprawdzić ładowarkę, jej przewód i wtyczkę. W przypadku wykrycia wad nie należy jej używać i nie wolno jej otwierać. Zamiast tego należy zlecić jej otwarcie i naprawę wyłącznie wykwalifikowanemu pracownikom, którzy używają oryginalnych części zamiennych. Jeżeli ładowarka, przewód lub wtyczka ulegnie uszkodzeniu, zwiększa się ryzyko porażenia prądem elektrycznym.
- e. Nie używać ładowarki na powierzchni skrajnie łatwopalnej (np. papierze, tkaninie) ani w palnym otoczeniu. Nagrzewanie się ładowarki podczas ładowania może doprowadzić do pożaru.
- f. Ładowarkę należy podłączyć do źródła zasilania o napięciu zgodnym z zakresem napięć podanym na ładowarce.
- g. Aby zmniejszyć ryzyko porażenia prądem elektrycznym, przed przystąpieniem do konserwacji lub czyszczenia należy odłączyć ładowarkę od gniazda elektrycznego.
- h. Jeżeli ładowarka nie jest używana, nie powinna być podłączona do źródła zasilania. Zmniejszy to ryzyko porażenia prądem elektrycznym lub uszkodzenia ładowarki w przypadku wpadnięcia metalowego przedmiotu do otworu ładowarki.
- i. Należy pamiętać o ryzyku porażenia prądem elektrycznym. Nie dotykać nieizolowanej części złącza wyjściowego ani nieizolowanego zacisku baterii.

Konserwacja elektronarzędzia

1. Przed przystąpieniem do jakichkolwiek prac wyciągnąć wtyczkę z gniazda lub wyjąć baterię akumulatorową.
2. Wyczyścić zabrudzenia, pył itp. czystymi szmatkami i łagodnym mydłem.
3. Do czyszczenia elektronarzędzia nie wolno używać benzyny, benzenu, rozcieńczalników, alkoholu ani innych podobnych substancji, ponieważ grozi to jego odbarwieniem, odkształceniem lub pęknięciem.
4. Dbać o drożność odpowietrzeń. Należy regularnie czyścić wszystkie części elektronarzędzia i usuwać z nich pył. Zapobiegnie to przedostawania się odpadów do elektronarzędzia.
5. Wszystkie prace serwisowe MUSZĄ być wykonywane wyłącznie przez autoryzowane centrum serwisowe Hoegert Technik. Należy ZAWSZE używać wyłącznie osprzętu i akcesoriów Hoegert Technik, który jest zalecany do danego elektronarzędzia.

OSTRZEŻENIE: Nie należy dopuszczać do przedostawania się wody do silnika ani zanurzania elektronarzędzia w wodzie, ponieważ prowadzi to do awarii silnika i porażenia prądem elektrycznym.

Serwis

Serwis elektronarzędzia należy zlecać wykwalifikowanym specjalistom, którzy używają wyłącznie takich samych części zamiennych. Zapewni to zachowanie bezpieczeństwa podczas użytkowania elektronarzędzia. Adres autoryzowanego serwisu i formularz gwarancyjny znajduje się na stronie www.hoegert.com. Adres serwisu: GTV Poland S.A. ; ul. Przejazdowa 21 05-800 Pruszków Hala B Rampa 10.

Szczegółowe warunki gwarancji znajdują się w Warunkach Gwarancji.

OCHRONA ŚRODOWISKA



PL

Znak przekreślonego kosza jest symbolem selektywnego zbierania i oznacza, że zużyte urządzenia elektryczne i elektroniczne nie powinny być wyrzucane z nieposortowanymi odpadami komunalnymi. Urządzenia takie mogą zawierać szkodliwe substancje, które były niezbędne do ich prawidłowego funkcjonowania i bezpieczeństwa. Prawidłowa utylizacja tego produktu pomoże oszczędzać cenne zasoby i zapobiec potencjalnie niebezpiecznemu wpływowi na środowisko i ludzkie zdrowie, które mogłoby zostać zagrożone w przypadku niewłaściwego postępowania z odpadami.

General safety rules when using power tools

WARNING: All warnings and instructions should be read. Failure to observe the warnings and instructions may result in electric shock, fire and/or serious injuries.

Save all warnings and instructions for future reference.

The term „power tool“ used in the warnings refers to both power tools powered with electricity from the mains (with a power cord) and to battery-powered tools (cordless).

1. Work area safety

- a. Keep work area clean and well lit. An untidy or inadequately lit work area increases the risk of an accident.
- b. Do not operate power tools in potentially explosive atmospheres, such as areas where there are flammable liquids, gases or dust. Power tools create sparks which may ignite the dust or fumes.
- c. Keep children and bystanders away from the work area when using a power tool.
Distraction can cause you to lose control on the power tool.

2. Electrical safety

- a. A power tool plug must fit the socket. Do not modify the plug in any way.
Do not use any adapter plugs with grounded power tools. The unmodified plug fitting the socket reduces the risk of electric shock.
- b. Avoid contact with grounded surfaces of pipes, radiators, stoves and refrigerators. The risk of electrical shock is higher when the body is grounded.
- c. Do not expose power tools to rain and do not use them in wet conditions. If water gets into the power tool, there is an increased risk of electric shock.
- d. Do not pull the cord. Never use the cord for carrying, pulling or unplugging the power tool.
Keep the cord away from sources of heat, oil, sharp edges or moving parts.
If the cord is damaged or tangled, the risk of electric shock increases.
- e. When operating the power tool outdoors, use an extension cord for outdoor use. Using the extension cord for outdoor use reduces the risk of electric shock.

3. Personal safety

- a. Stay alert, pay attention to what you are doing and use common sense when operating the power tool.
Do not use the power tool when you are tired or under the influence of drugs, alcohol or medications. A moment of inattention while operating power tools may result in serious injuries.
- b. Use personal protective equipment. Always wear eye protection. Use of personal protective equipment, such as a dust mask, non-slip safety shoes, a helmet or hearing protectors, relevant to the conditions in the work area, will reduce the risk of injuries.
- c. Prevent unintentional starting of the power tool. Make sure that the switch is in the off position before connecting to power source and/or battery, picking up or carrying the tool. Carrying the power tool with your finger on the switch or connecting the power tool to a power supply with the switch in the on position increases the risk of an accident.
- d. Disconnect all adjustment tools or wrenches before turning the power tool on. A wrench left attached to the rotating part of the power tool may result in personal injury.
- e. Do not overreach. Keep proper footing and balance at all times. This enables better control of the power tool in unexpected situations.
- f. Wear proper clothes. Do not wear loose clothes or jewellery. Keep your hair, clothes and gloves away from moving parts. Loose clothes, jewellery or long hair can be caught in moving parts.

- g.** If external devices for dust extraction and collection are used, make sure that they have been properly connected and are used in the proper way. Use of dust collection devices reduces dust-related hazards.

4. Use and maintenance of a battery-powered tool

- a.** The battery should be charged only with a charger specified by the manufacturer. When the charger designed for one type of battery is used to charge another type of battery, there may be a risk of fire.
- b.** Power tools should be used only with the specified batteries. Use of any other batteries may create a risk of injury and fire.
- c.** When the battery is not in use, keep it away from other metal items such as metal paper clips, coins, keys, nails, screws or other small metal objects that can make a connection from one terminal to another. Short-circuit of the battery terminals may cause burns or fire.
- d.** Under extremely unsuitable conditions, liquid may leak from the battery. It must not be touched. In the event of accidental contact with this liquid, flush the contact area with water. In the event of liquid contact with eyes, you should additionally seek medical help. Liquid from the battery may cause skin irritation or burn.

5. Safety rules for the battery

- a.** Prevent unintentional starting of the power tool. Make sure the left/right switch is in off position before connecting to battery. Carrying the power tool with your finger on the switch or connecting the battery to the power tool to with the switch in the on position increases the risk of an accident.
- b.** Do not open the battery. This may cause it to short-circuit.
- c.** Protect the battery from heat, including that resulting from continuous exposure to sunlight or fire. This may cause the battery to explode.
- d.** In case of damage and improper use of the battery, fumes can come out of it. If necessary, go out into the fresh air and get medical help. These fumes may irritate the respiratory system.
- e.** If the battery is not working properly, liquid may leak from it. Liquid may come into contact with neighbouring parts of the power tool. All exposed parts should be checked. If necessary, they should be cleaned or replaced.
- f.** Batteries should only be used in Hoegert Technik power tools. Thanks to this the power tool will be protected against dangerous overload.
- g.** The battery can be charged only with a Hoegert Technik charger.
- h.** Do not hit, drop or damage the battery. The battery or charger that has been dropped or hit hard should not be used. The damaged battery may explode. The dropped or damaged battery should be immediately and properly disposed of.
- i.** Do not charge the battery in a wet or damp place. Following this rule will reduce the risk of electric shock.

6. SAFETY RULES FOR THE CHARGER

- a.** Protect the charger from rain and moisture. If water gets into the charger, there is an increased risk of electric shock.
- b.** Do not charge other batteries. The supplied charger is only suitable for charging Hoegert Technik lithium-ion batteries with the specified voltage range. Otherwise there is a risk of fire and explosion.
- c.** Keep the charger clean. If it gets dirty, the risk of electric shock increases.
- d.** Check the charger, its cable and plug before using. If defects are detected it should not be used and it must not be opened. Instead, have it opened and repaired only by qualified personnel who use original spare parts. If the charger, cable or plug is damaged, there is an increased risk of electric shock.
- e.** Do not use the charger on an extremely flammable surface (e.g. paper, fabric) or in a flammable environment.

Heating up of the charger during charging may cause fire.

- f. The charger should be connected to a power source with a voltage consistent with the voltage range given on charger.
- g. To reduce the risk of electric shock, disconnect the charger from the electrical socket before performing maintenance or cleaning.
- h. If the charger is not in use, it should not be connected to a power source. This will reduce the risk of electric shock or damage to the charger if a metal object falls into the charger opening.
- i. Be aware of the risk of electric shock. Do not touch the non-insulated part of the output connector or a non-insulated battery terminal.

Power tool maintenance

1. Remove the plug from the socket or remove the battery before starting any work.
2. Clean dirt, dust, etc. with clean cloths and mild soap.
3. Do not use petrol, benzene, thinner, alcohol or other similar substances to clean the power tool as this may result in discolouration, deformation or breakage.
4. Pay attention to patency of vents. Clean all parts of the power tool regularly and remove dust. This will prevent dirt from entering the power tool.
5. All service work MUST be performed only by an authorized service centre of Hoegert Technik. ALWAYS use only Hoegert Technik attachments and accessories that are recommended for a given power tool.

WARNING: Do not allow water to enter the engine or to immerse the power tool into water as this will lead to engine failure and electric shock.

Service

Power tools should be serviced by qualified specialists who only use the same spare parts. This will ensure safety when using the power tool. Address of authorized service centre and the warranty form can be found at www.hoegert.com. Service address: GTV Poland S.A. ; ul. Przejazdowa 21 05-800 Pruszków Hala B Rampa 10. Detailed warranty conditions can be found in the Warranty Terms and Conditions.

ENVIRONMENTAL PROTECTION

The crossed out bin symbol is a symbol of separate collection and it means that waste electrical and electronic equipment should not be disposed of as unsorted municipal waste. Such devices may contain harmful substances that were necessary for their proper functioning and safety. Proper disposal of this product will help to save valuable resources and prevent potentially hazardous impacts on the environment and human health that could be threatened in the event of improper waste disposal.



EN

The symbol indicates separate collection for waste electrical and electronic equipment, which means that it must not be disposed of together with household waste. Products marked in this way may be harmful to human health and the environment, and therefore they require a special form of processing, in particular recycling, recovery or disposal. Proper treatment of waste electrical and electronic equipment contributes to avoid effects harmful to human health and the natural environment, as a result of the presence of hazardous components: substances, mixtures, components and improper landfilling and treatment of such equipment. The user is obliged to return such equipment to a designated collection point where waste electrical and electronic equipment is recycled. In order to get information on where and how

to dispose of waste electrical and electronic equipment in an environmentally safe manner, the user should contact the relevant local government authority, the waste collection point or the point of sale where the equipment was purchased.

DE Allgemeine Sicherheitshinweise beim Umgang mit Elektrowerkzeugen

WARNHINWEIS: Alle Warnhinweise und Leitlinien sind zur Kenntnis zu nehmen. Die Nichtbeachtung der Warnhinweise und Leitlinien kann zu einem Stromschlag, Brand und/oder schweren Verletzungen führen.

Alle Warnhinweise und Leitlinien sind zum späteren Nachschlagen aufzubewahren.

Der Begriff „Elektrowerkzeug“ in den Warnhinweisen bezieht sich sowohl auf netzbetriebene (kabelgebundene) als auch auf akkubetriebene (kabellose) Elektrowerkzeuge.

1. Sicherheit am Arbeitsplatz

- a. Für Sauberkeit und gute Beleuchtung am Arbeitsplatz sorgen. Ein unaufgeräumter oder unzureichend beleuchteter Arbeitsplatz erhöht das Unfallrisiko.
- b. Elektrowerkzeuge in explosionsgefährdeten, von entflammaren Flüssigkeiten, Gasen oder Staub betroffenen Bereichen nicht einsetzen. Elektrowerkzeuge erzeugen Funken, die Staub oder Dämpfe entzünden können.
- c. Kinder und Dritte beim Einsatz des Elektrowerkzeugs vom Arbeitsbereich fernhalten.
Bei Ablenkung besteht die Gefahr, die Kontrolle über das Werkzeug zu verlieren.

2. Elektrische Sicherheit

- a. Der Stecker des Elektrowerkzeugs muss in die Steckdose passen. Der Stecker darf keinesfalls verändert werden.

Keine Übergangsstecker für geerdete Werkzeuge verwenden. Ein unveränderter, in die Steckdose passender Stecker verringert die Gefahr eines Stromschlags.

- b. Berührung mit geerdeten Oberflächen wie Rohren, Heizkörpern, Kochherden und Kühlschränken vermeiden. Ist der Körper geerdet, besteht ein erhöhtes Risiko eines Stromschlags.
- c. Das Werkzeug weder dem Regen aussetzen noch in einer feuchten Umgebung verwenden. Durch das Eindringen von Wasser in das Elektrowerkzeug wird das Risiko eines Stromschlags erhöht.
- d. Nicht am Kabel ziehen. Das Kabel darf nicht zum Tragen, Ziehen oder Trennen des Elektrowerkzeugs verwendet werden.

Das Kabel von Wärmequellen, Öl, scharfen Kanten oder beweglichen Teilen fernhalten.

Ein beschädigtes oder verheddertes Kabel erhöht das Risiko eines Stromschlags.

- e. Beim Einsatz des Elektrowerkzeugs im Außenbereich ist ein dafür geeignetes Verlängerungskabel zu verwenden. Die Verwendung eines für den Außenbereich geeigneten Kabels verringert die Gefahr eines Stromschlags.

3. Eigene Sicherheit

- a. Beim Einsatz des Elektrowerkzeugs ist Vorsicht geboten, bei Durchführung der einzelnen Arbeitsschritte ist behutsam vorzugehen und den gesunden Menschenverstand walten zu lassen. Kein Elektrowerkzeug bei Ermüdung, Drogen-, Alkohol- und Arzneimittelrausch verwenden. Ein Moment der Unachtsamkeit bei der Verwendung des Elektrowerkzeugs kann zu schweren Verletzungen führen.
- b. Persönliche Schutzausrüstung tragen. Augenschutz immer verwenden. Das Tragen der an die Gegebenheiten am Arbeitsplatz angepassten, persönlichen Schutzausrüstung wie Staubmaske, Sicherheitsschuhe mit rutschfesten Sohlen, Helm oder Gehörschutz verringert die Verletzungsgefahr.
- c. Das Elektrowerkzeug vor versehentlichem Einschalten schützen. Vor dem Anschließen des Elektrowerkzeugs an das Stromnetz und/oder den Akku, vor dem Anfassen oder Bewegen sicherstellen, dass der Schalter in der Aus-Position ist. Das Tragen des Elektrowerkzeugs mit dem Finger auf dem Schalter oder das Anschließen des Elektrowerkzeugs mit dem Schalter in der Aus-Position erhöht die Unfallgefahr.
- d. Vor dem Einschalten des Elektrowerkzeugs jegliche Einstell- oder Schraubenschlüssel entfernen. Ein im

rotierenden Teil des Elektrowerkzeugs verbleibender Schraubenschlüssel kann zu Verletzungen führen.

- e. Nicht hinauslehnen. Immer auf einen festen Stand und das Gleichgewicht achten. Damit wird eine bessere Handhabung des Werkzeugs in unerwarteten Situationen gewährleistet.
- f. Geeignete Kleidung tragen. Weder lose Kleidung noch Schmuck tragen. Haare, Kleidung oder Handschuhe von beweglichen Teilen fernhalten. Lose Kleidung, Schmuck oder lange Haare können sich in beweglichen Teilen verfangen.
- g. Bei Verwendung von externen Geräten zum Absaugen und Auffangen von Staub sicherstellen, dass diese ordnungsgemäß angeschlossen und genutzt werden. Die Verwendung von Geräten zum Auffangen von Staub verringert die Staubgefahr.

4. Verwendung und Wartung eines akkubetriebenen Elektrowerkzeugs

- a. Zum Laden eines Akkus ist nur das vom Hersteller vorgegebene Ladegerät zu verwenden. Wenn ein für einen Akkutyp geeignetes Ladegerät zum Laden eines anderen Akkutyps verwendet wird, besteht Brandgefahr.
- b. Elektrowerkzeuge nur mit dafür geeigneten Akkus verwenden. Die Verwendung jeglicher anderer Akkus kann zu Verletzungs- und Brandgefahr führen.
- c. Wird der Akku nicht genutzt, sind Metallgegenstände wie Metallklammern, Münzen, Schlüssel, Nägel, Schrauben oder andere kleine Metallgegenstände von ihm fernzuhalten, denn es kann eine Verbindung zwischen ihnen und den Batteriepolen hergestellt werden. Bei einem Kurzschluss der Batteriepole besteht Verbrennungs- und Brandgefahr.
- d. Bei extrem ungeeigneten Bedingungen kann Flüssigkeit aus der Batterie austreten. Diese darf nicht berührt werden. Bei versehentlicher Berührung mit dieser Flüssigkeit ist die betroffene Körperstelle mit Wasser zu spülen. Bei Kontakt der Flüssigkeit mit den Augen zusätzlich einen Arzt aufsuchen. Die Flüssigkeit aus der Batterie kann zu Hautreizungen und Verbrennungen führen.

5. Sicherheitshinweise beim Umgang mit Akkus

- a. Versehentliches Einschalten des Elektrowerkzeugs vermeiden. Vor dem Anschließen des Akkus sicherstellen, dass der Links-/Rechtslauf-Schalter in der Aus-Position steht. Das Tragen des Elektrowerkzeugs mit dem Finger auf dem Schalter oder das Anschließen des Akkus an das Elektrowerkzeug mit dem Schalter in der Aus-Position erhöht die Unfallgefahr.
- b. Den Akku nicht öffnen. Dies kann zu einem Kurzschluss führen.
- c. Den Akku vor Wärme schützen, auch vor anhaltender Sonneneinstrahlung oder Feuer. Dies kann zur Explosion des Akkus führen.
- d. Bei Beschädigung und unsachgemäßer Verwendung können Dämpfe aus dem Akku austreten. Bei Bedarf an die frische Luft gehen und ärztlichen Rat einholen. Die Dämpfe können Reizungen der Atmungsorgane verursachen.
- e. Ist der Akku nicht funktionsfähig, kann Flüssigkeit austreten, die mit anliegenden Teilen des Elektrowerkzeugs in Kontakt kommen kann. Alle gefährdeten Teile prüfen. Bei Bedarf sind diese zu reinigen bzw. zu ersetzen.
- f. Den Akku ausschließlich in Elektrowerkzeugen von Hoegert Technik verwenden. Dadurch wird das Elektrowerkzeug vor gefährlicher Überlastung geschützt.
- g. Der Akku kann nur mit einem Ladegerät von Hoegert Technik aufgeladen werden.
- h. Auf den Akku nicht einschlagen, ihn weder fallen lassen noch beschädigen. Ein Akku oder ein Ladegerät, der/das fallen gelassen oder auf den/das fest eingeschlagen wurde, ist nicht zu verwenden. Ein beschädigter Akku kann explodieren. Ein fallengelassener oder beschädigter Akku ist sofort ordnungsgemäß zu entsorgen.
- i. Den Akku nicht an einem feuchten oder nassen Ort laden. Bei Einhaltung dieses Grundsatzes wird das Risiko eines Stromschlags verringert.

6. SICHERHEITSHINWEISE BEIM UMGANG MIT LADEGERÄT

- a.** Das Ladegerät vor Regen und Feuchtigkeit schützen. Durch das Eindringen von Wasser in das Ladegerät wird das Risiko eines Stromschlags erhöht.
- b.** Keine anderen Akkus laden. Das mitgelieferte Ladegerät ist nur zum Laden von Hoegert Technik Lithium-Ionen-Akkus mit dem angegebenen Spannungsbereich geeignet. Andernfalls besteht Brand- und Explosionsgefahr.
- c.** Das Ladegerät sauber halten. Bei Verschmutzung erhöht sich die Gefahr eines Stromschlags.
- d.** Das Ladegerät, das dazugehörige Kabel und den Stecker vor Gebrauch prüfen. Bei Feststellung von Mängeln das Ladegerät weder einsetzen noch öffnen. Stattdessen es nur durch qualifizierte, Originalersatzteile einsetzende Mitarbeiter öffnen und reparieren lassen. Bei Beschädigung von Ladegerät, Kabel oder Stecker wird das Risiko eines Stromschlags erhöht.
- e.** Das Ladegerät weder auf extrem entflammaren Oberflächen (wie Papier, Gewebe) noch in einer brennbaren Umgebung einsetzen.
Die Erhitzung des Ladegeräts während des Ladevorgangs kann zu einem Brand führen.
- f.** Das Ladegerät an eine Stromquelle mit einem Spannungswert anschließen, der innerhalb des auf dem Ladegerät angegebenen Spannungsbereichs liegt.
- g.** Zur Verringerung des Risikos eines Stromschlags den Stecker des Ladegerätes aus der Steckdose ziehen, bevor Wartungs- oder Reinigungsarbeiten aufgenommen werden.
- h.** Wird das Ladegerät nicht genutzt, sollte es nicht an eine Stromquelle angeschlossen sein. Dadurch wird die Gefahr eines Stromschlags oder einer Beschädigung des Ladegeräts beim Gelangen eines Metallgegenstandes in eine Öffnung im Ladegerät verringert.
- i.** Das Risiko eines Stromschlags ist zu beachten. Weder den nicht isolierten Teil des Ausgangssteckers noch den nicht isolierten Akkupol berühren.

Wartung des Elektrowerkzeugs

1. Vor Aufnahme jeglicher Arbeiten den Stecker aus der Steckdose ziehen bzw. den Akku entfernen.
2. Schmutz, Staub usw. mit sauberen Tüchern und milder Seife reinigen.
3. Zum Reinigen des Elektrowerkzeugs dürfen weder Benzin, Benzol, Verdüner, Alkohol noch ähnliche Substanzen eingesetzt werden, da es sich dadurch verfärben, verformen oder brechen kann.
4. Lüftungsschlitze freihalten. Alle Teile des Elektrowerkzeugs regelmäßig reinigen und von Staub freihalten. Dadurch kann verhindert werden, dass Abfälle in das Elektrowerkzeug gelangen.
5. Alle Wartungsmaßnahmen MÜSSEN von einem autorisierten Service-Center von Hoegert Technik durchgeführt werden. IMMER nur die für das jeweilige Elektrowerkzeug empfohlenen Zubehörteile und Anbaugeräte von Hoegert Technik einsetzen.

WARNHINWEIS: Weder Wasser in den Motor eindringen lassen noch das Elektrowerkzeug in Wasser tauchen, da dies zu einem Motorschaden oder einem Stromschlag führen kann.

Service

Das Elektrowerkzeug von qualifizierten Fachleuten warten lassen, die ausschließlich die gleichen Ersatzteile verwenden. Dadurch wird der sichere Umgang mit dem Elektrowerkzeug gewährleistet. Die Adresse der autorisierten Servicestelle und das Garantiefomular ist unter www.hoegert.com zu finden. Adresse der Servicestelle: GTV Poland S.A., ul. Przejazdowa 21 05-800 Pruszków Hala B Rampa 10.

Ausführliche Informationen zu Garantiebedingungen sind dem Teil Garantiebedingungen zu entnehmen.

UMWELTSCHUTZ



DE

Die durchgestrichene Mülltonne ist ein Symbol für die getrennte Abfallsammlung und bedeutet, dass Elektro- und Elektronik-Altgeräte nicht über den unsortierten Hausmüll entsorgt werden dürfen. Diese Geräte können schädliche Substanzen enthalten, die für ihre ordnungsgemäße Funktion und Sicherheit unerlässlich waren. Die ordnungsgemäße Entsorgung dieses Produkts trägt dazu bei, wertvolle Ressourcen zu schonen und potenziell gefährlichen Auswirkungen auf die Umwelt und die menschliche Gesundheit vorzubeugen, die bei unsachgemäßer Abfallbehandlung gefährdet werden könnten.

Das Symbol weist auf die getrennte Sammlung von Elektro- und Elektronikaltgeräten hin, was bedeutet, dass sie nicht zusammen mit anderen Abfällen entsorgt werden dürfen. Die so gekennzeichneten Produkte können für die menschliche Gesundheit und die Umwelt schädlich sein und erfordern daher eine besondere Behandlung, insbesondere Recycling, Verwertung oder Entsorgung. Der richtige Umgang mit Elektro- und Elektronik-Altgeräten trägt dazu bei, schädliche Folgen für die menschliche Gesundheit und die Umwelt zu vermeiden, die sich aus dem Vorhandensein von gefährlichen Bestandteilen ergeben: Stoffe, Gemische, Komponenten und unsachgemäße Lagerung und Behandlung solcher Geräte. Der Nutzer ist verpflichtet, Altgeräte bei einer ausgewiesenen Sammelstelle für das Recycling von Elektro- und Elektronikaltgeräten abzugeben. Für Informationen darüber, wo und wie gebrauchte Elektro- und Elektronikgeräte umweltgerecht entsorgt werden können, sollte sich der Benutzer an die zuständige örtliche Behörde, die Sammelstelle oder die Verkaufsstelle wenden, bei der er das Gerät erworben hat.

RU Общие правила безопасности при работе с электроинструментами

ПРЕДУПРЕЖДЕНИЕ: Прочтите все предупреждения и рекомендации. Несоблюдение предупреждений и рекомендаций может привести к поражению электрическим током, пожару и/или серьезным травмам..

Все предупреждения и рекомендации следует сохранить для дальнейшего использования.

Термин „электроинструмент“ в этих руководствах относится как к электроинструментам с питанием от сети (проводные) так и к аккумуляторным (беспроводным) электроинструментам.

1. Безопасность на рабочем месте

- a.** Поддерживайте чистоту и хорошее освещение на рабочем месте. Неубранное или недостаточно освещенное рабочее место повышает риск несчастных случаев.
- b.** Не работайте с электроинструментами во взрывоопасных зонах, таких как зоны с легковоспламеняющимися жидкостями, газами или пылью. Электроинструменты создают искры, которые могут воспламенить пыль или пары.
- c.** Не допускайте детей и посторонних лиц в рабочую зону при использовании электроинструмента. Отвлечение внимания чревато потерей контроля над электроинструментом.

2. Электротехническая безопасность

- a.** Штекер электроинструмента должен подходить к розетке. Не вносите никаких изменений в штекер. Не используйте переходные штекеры для электроинструментов с заземлением. Немодифицированная вилка, подходящая к розетке, снижает риск поражения электрическим током.
- b.** Избегайте контакта с заземленными поверхностями труб, радиаторов, плит и холодильников. Если тело заземлено, существует повышенный риск поражения электрическим током.
- c.** Не подвергайте электроинструмент воздействию дождя и не используйте его во влажной среде. Если вода попадает внутрь электроинструмента, повышается риск поражения электрическим током.
- d.** Не тяните за шнур. Кабель нельзя использовать для переноски, вытягивания или отсоединения электроинструмента.

Держите кабель вдали от источников тепла, масла, острых кромок и движущихся частей.

При повреждении или спутывании кабеля повышается риск поражения электрическим током.

- e.** Если электроинструмент используется на открытом воздухе, используйте удлинитель, подходящий для использования вне помещений. Использование кабеля, подходящего для использования вне помещений, снижает риск поражения электрическим током.

3. Личная безопасность

- a.** При использовании электроинструмента соблюдайте осторожность, будьте внимательны при выполнении отдельных работ и руководствуйтесь здравым смыслом. Не используйте электроинструмент, когда вы устали или под воздействием наркотиков, алкоголя или лекарств. Минутная невнимательность при использовании электроинструмента может привести к серьезным травмам.
- b.** Используйте средства индивидуальной защиты. Всегда носите защитные очки. Используйте средства индивидуальной защиты, такие как противопылевая маска, защитная обувь с нескользкой подошвой, шлем и защита органов слуха, соответствующие условиям работы, снизят риск травмирования.
- c.** Не допускайте случайного включения электроинструмента. Перед подключением электроинструмента к электросети, к источнику питания и/или аккумуляторной батарее, держа его или перемещая, убедитесь, что выключатель находится в выключенном положении. Переносить электроинструмент, держа палец на выключателе, или подключение электроинструмента с включенным выключателем к электросети увеличивает риск травмирования.

- d.** Перед включением электроинструмента отсоедините все регулировочные или машинные ключи. Оставленный ключ во вращающейся части электроинструмента может привести к травме.
- e.** Не переключайтесь. Всегда держите надлежащую опору и баланс. Это обеспечивает лучший контроль электроинструментом в непредвиденных ситуациях.
- f.** Носите подходящую одежду. Не носите свободную одежду или украшения. Не приближайте волосы, одежду или перчатки к движущимся частям. Свободная одежда, украшения или длинные волосы могут запутаться в движущихся частях.
- g.** Если для удаления и сбора пыли используются внешние устройства, убедитесь, что они правильно подключены. Использование пылесборного оборудования снижает риски связанные с пылью.

4. Использование и обслуживание аккумуляторного электроинструмента

- a.** Заряжайте аккумуляторную батарею только зарядным устройством, указанным производителем. Когда зарядное устройство адаптированное для одного типа аккумуляторных батарей, используется для зарядки другого типа аккумуляторных батарей, может возникнуть опасность возгорания.
- b.** Используйте электроинструменты только с указанными аккумуляторными батареями. Использование любых других аккумуляторов может привести к травмам и возгоранию..
- c.** Когда аккумуляторная батарея не используется, держите ее подальше от других металлических металлических предметов, таких как металлические зажимы, монеты, ключи, гвозди, шурупы или другие мелкие металлические предметы, которые могут образовать соединение между клеммами аккумулятора. Короткое замыкание клемм аккумулятора может привести к ожогам или пожару.
- d.** При крайне ненадлежащих условиях из аккумулятора может вытекать жидкость. К ней нельзя прикасаться. В случае случайного контакта с этой жидкостью промойте место контакта водой. В случае попадания жидкости в глаза, необходимо дополнительно обратиться за медицинской помощью. Жидкость из аккумулятора может вызвать раздражение или ожоги кожи.

5. Правила безопасности при использовании аккумуляторной батареи

- a.** Избегайте случайного включения электроинструмента. Перед подключением аккумуляторной батареи убедитесь, что левый/правый переключатель скорости установлен в выключенном положении. Переноска электроинструмента с пальцем на выключателе или подключение аккумуляторной батареи к электроинструменту с включенным выключателем повышает риск несчастного случая.
- b.** Не открывайте аккумуляторную батарею. Это может привести к короткому замыканию.
- c.** Берегите батарею от перегрева, в том числе от длительного воздействия солнечных лучей или огня. Это может привести к взрыву аккумулятора.
- d.** При повреждении и неправильном использовании аккумулятора из него могут выходить пары. В случае необходимости выйдите на свежий воздух и обратитесь за медицинской помощью. Эти пары могут раздражать дыхательную систему.
- e.** Если аккумулятор не работает должным образом, из него может вытечь жидкость и попасть на соседние части электроинструмента. Необходимо проверить все открытые части. При необходимости их следует очистить или заменить.
- f.** Аккумулятор должен использоваться только в электроинструментах Hoegert Technik. Таким образом, электроинструмент защищен от опасной перегрузки.
- g.** Аккумулятор можно заряжать только с помощью зарядного устройства Hoegert Technik.
- h.** Аккумуляторную батарею нельзя ударять, ронять или повреждать. Аккумуляторная батарея или зарядное устройство, не следует использовать, если их уронили или сильно ударили. Поврежденный аккумулятор может взорваться. Упавший или поврежденный аккумулятор следует немедленно утилизировать надлежащим образом.
- i.** Не заряжайте аккумуляторную батарею в сыром или влажном месте. Соблюдение этого правила снизит риск поражения электрическим током.

6. ПРАВИЛА БЕЗОПАСНОСТИ ПРИ РАБОТЕ С ЗАРЯДНЫМ УСТРОЙСТВОМ

- a.** Защищайте зарядное устройство от дождя и влаги. Если вода проникнет внутрь зарядного устройства, повышается риск поражения электрическим током.
- b.** Не заряжайте другие аккумуляторы. Зарядное устройство подходит только для зарядки литий-ионных аккумуляторов Hoegert Technik с указанным диапазоном напряжения. В противном случае существует опасность возгорания и взрыва.
- c.** Держите зарядное устройство в чистоте. Если оно загрязнится, повышается риск поражения электрическим током.
- d.** Перед использованием зарядного устройства проверьте зарядное устройство, его шнур и вилку. При обнаружении дефектов не используйте его и не вскрывайте. Вскрытие и ремонт должны выполнять только квалифицированным персоналом, использующим оригинальные запасные части. Если зарядное устройство, кабель или штепсельной вилки повышается риск поражения электрическим током..
- e.** Не используйте зарядное устройство на легковоспламеняющейся поверхности (например, на бумаге, ткани) или в легковоспламеняющейся среде.
Нагрев зарядного устройства во время зарядки может привести к возгоранию.
- f.** Зарядное устройство должно быть подключено к источнику питания с диапазоном напряжения, указанным на зарядном устройстве.
- g.** Чтобы снизить риск поражения электрическим током, перед проведением технического обслуживания или чистки отсоедините зарядное устройство от электрической розетки.
- h.** Когда зарядное устройство не используется, оно не должно быть подключено к источнику питания. Это снизит риск поражения электрическим током или повреждения зарядного устройства, если металлический предмет упадет в отверстие зарядного устройства.
- i.** Помните о риске поражения электрическим током. Не прикасайтесь к неизолированной части выходного разъема или неизолированной клеммы аккумулятора.

Обслуживание электроинструментов

1. Перед выполнением любых работ выньте вилку из розетки или извлеките аккумуляторную батарею..
2. Очищайте грязь, пыль и т.д. с помощью чистых тряпок и мягкого мыла..
3. Не используйте для очистки электроинструмента бензин, бензол, разбавители, спирт или другие подобные вещества. так как существует риск изменения цвета, деформации или поломки.
4. Держите вентиляционные отверстия чистыми. Регулярно очищайте все части электроинструмента и удаляйте пыль. Это предотвратит попадание отходов в электроинструмент.
5. Все сервисные работы ДОЛЖНЫ выполняться только в авторизованном сервисном центре Hoegert Technik. ВСЕГДА используйте только те принадлежности и приспособления Hoegert Technik, которые рекомендованы для соответствующего электроинструмента.

ПРЕДОСТЕРЕЖЕНИЯ: Не допускайте попадания воды в двигатель и не погружайте электроинструмент в воду в воду, поскольку это может привести к выходу из строя двигателя и поражению электрическим током.

Сервис

Поручите ремонт электроинструмента квалифицированному специалисту, который использует только те же самые запасные части. Это обеспечит безопасность при использовании электроинструмента. Адрес для авторизованного обслуживания и гарантийный бланк находятся на сайте www.hoegert.com. Адрес сервисной службы: GTV Poland S.A. ; ul. Przejazdowa 21 05-800 Pruszków Hala B Rampa 10.

Подробные условия гарантии можно найти в разделе Гарантийные условия.

ЗАЩИТА ОКРУЖАЮЩЕЙ СРЕДЫ



RU

Символ перекрестного мусорника на колесах является символом отдельного сбора и означает, что отходы электрического оборудования нельзя выбрасывать вместе с несортированными бытовыми отходами. Такое оборудование может содержать вредные вещества, которые были необходимы для его надлежащего функционирования и безопасности. Правильная утилизация этого изделия поможет сохранить ценные ресурсы и предотвратить потенциально опасное воздействие на окружающую среду и здоровье людей, которые могут оказаться в опасности при ненадлежащем обращении с отходами. Символ указывает на выборочный сбор использованного электрического и электронного оборудования, что означает, что его нельзя утилизировать вместе с другими отходами. Продукты, маркированные таким образом, могут быть вредными для здоровья человека и окружающей среды и поэтому требуют особой формы обработки, в частности переработки, восстановления или нейтрализации. Правильное обращение с использованным электрическим и электронным оборудованием позволяет избежать вредных для здоровья человека и окружающей природной среды последствий, возникающих в результате наличия в нем опасных компонентов: веществ, смесей, компонентов а также неправильного хранения и обработки такого оборудования. Пользователь обязан сдать использованное оборудование в специально отведенный пункт сбора для переработки отходов электрического и электронного оборудования. Для получения информации о том, где и как утилизировать использованное электрическое и электронное оборудование экологически безопасным способом, пользователь должен обратиться в соответствующий орган местного самоуправления, в пункт сбора отходов или в точку продажи, где было приобретено оборудование.

UA Загальні правила безпеки при використанні електроінструментів

ПОПЕРЕДЖЕННЯ: Прочитайте всі попередження та вказівки. Недотримання може призвести до ураження електричним струмом, пожежі та/або серйозних травм.

Усі попередження та вказівки слід зберігати для подальшого використання.

Термін „електроінструмент” у цих інструкціях відноситься як до електроінструментів з живленням від мережі (дротові) так і до акумуляторних (бездротових) електроінструментів.

1. Безпека на робочому місці

- a.** Робоче місце має бути чистим і добре освітленим. Неприбране або недостатньо освітлене робоче місце підвищує ризик нещасних випадків.
- b.** Не працюйте з електроінструментами у вибухонебезпечних зонах, таких як зони з легкозаймистими рідинами, газами або пилом. Електроінструменти утворюють іскри, які можуть запалити пил або пари.
- c.** Під час роботи з електроінструментом не підпускайте дітей та людей до робочої зони.

Відволікання ризикує втратою контролю над електроінструментом.

2. Електробезпека

- a.** Штекер електроінструменту повинен підходити до розетки. Не вносьте жодних змін у штекер. Не використовуйте перехідні штекери для електроінструментів із заземленням. Немодифікована вилка, що підходить до розетки, знижує ризик ураження електричним струмом.
- b.** Уникайте контакту із заземленими поверхнями труб, радіаторів, плит і холодильників. Якщо тіло заземлене, існує підвищений ризик ураження електричним струмом.
- c.** Не піддавайте електроінструмент впливу дощу та не використовуйте його у вологому середовищі. Якщо вода потрапляє в електроінструмент, підвищується ризик ураження електричним струмом.
- d.** Не тягніть за кабель. Забороняється використовувати кабель для перенесення, тягнення або відключення електроінструменту.

Тримайте кабель подалі від джерел тепла, масла, гострих країв або рухомих частин.

Якщо кабель пошкоджений або заплутаний, підвищується ризик ураження електричним струмом.

- e.** Якщо електроінструмент використовується на відкритому повітрі, використовуйте подовжувач, придатний для використання на відкритому повітрі. Використання кабелю, придатного для зовнішнього використання, зменшує ризик ураження електричним струмом.

3. Особиста безпека

- a.** Під час використання електроінструменту дотримуйтесь обережності, будьте уважні під час виконання окремих робіт і керуйтеся здоровим глуздом. Не використовуйте електроінструмент, якщо ви втомлені або перебуваєте під впливом наркотиків, алкоголю чи ліків. Хвилинна неуважність під час використання електроінструментом може призвести до серйозних травм.
- b.** Використовуйте засоби індивідуального захисту. Завжди носіть захисні окуляри. Використовуйте засоби індивідуального захисту, такі як протипилова маска, захисне взуття з неслизькою підошвою, шолом та захист органів слуху, що відповідають умовам роботи, знизять ризик травмування.
- c.** Не допускайте випадкового увімкнення електроінструменту. Перед підключенням електроінструменту до електромережі джерела живлення та/або акумуляторної батареї, тримаючи його або переміщуючи, переконайтеся, що вимикач перебуває у вимкненому положенні. Переносити електроінструмент, тримаючи палець на вимикачі, або підключення електроінструменту з увімкненим вимикачем до електромережі збільшує ризик травмування.
- d.** Перед увімкненням електроінструмента від'єднайте всі регульовальні або машинні ключі. Залишений ключ в обертовій частині електроінструменту може призвести до травми.

- e. Не перехиляйтеся. Завжди тримайте належну опору та баланс. Це забезпечує кращий контроль електроінструментом у непередбачуваних ситуаціях..
- f. Одягайте відповідний одяг. Не носіть вільний одяг або прикраси. Не наближайте волосся, одяг або рукавички до рухомих частин. Вільний одяг, прикраси або довге волосся можуть заплутатися в рухомих частинах.
- g. Якщо для видалення і збирання пилу використовуються зовнішні пристрої, переконайтеся, що вони правильно під'єднані. Використання пилосбірного обладнання знижує ризики пов'язані з пилом.

4. Використання та обслуговування акумуляторного електроінструменту

- a. Заряджайте акумуляторну батарею тільки зарядним пристроєм, вказаним виробником. Коли зарядний пристрій адаптований для одного типу акумуляторних батарей, використовується для заряджання іншого типу акумуляторних батарей, може виникнути небезпека загоряння.
- b. Використовуйте електроінструменти тільки із вказаними акумуляторними батареями. Використання будь-яких інших акумуляторних батарей може призвести до травм і пожежі..
- c. Коли акумуляторна батарея не використовується, тримайте її подалі від інших металевих предметами, такими як металеві скріпки, монети, ключі, цвяхи, шурупи та інші дрібні металеві предметів, які можуть утворити з'єднання між клемми акумулятора. Коротке замикання клем акумулятора може призвести до опіків або пожежі.
- d. За край не належних умов з акумулятора може витікати рідина. До неї не можна торкатися. У разі випадкового контакту з цією рідиною промийте місце контакту водою. У разі потраплення рідини в очі, необхідно додатково звернутися по медичну допомогу. Рідина з акумулятора може викликати подразнення або опіки шкіри.

5. Правила безпеки при використанні акумуляторної батареї

- a. Уникайте випадкового увімкнення електроінструменту. Перед підключенням акумуляторної батареї переконайтеся, що лівий/правий перемикач швидкості встановлений у вимкненому положенні. Переноска електроінструменту з пальцем на вимикачі або підключення акумуляторної батареї до електроінструменту з увімкненим вимикачем підвищує ризик нещасного випадку.
- b. Не відкривайте акумуляторну батарею. Це може призвести до короткого замикання.
- c. Захищайте акумулятор від нагрівання, в тому числі від тривалого впливу сонячних променів або вогню. Це може призвести до вибуху акумулятора.
- d. У разі пошкодження та неправильного використання акумулятора з нього можуть виходити пари. У разі необхідності вийдіть на свіже повітря і зверніться за медичною допомогою. Ці пари можуть подразнювати дихальну систему.
- e. Якщо акумулятор не працює належним чином, з нього може витікати рідина і потрапляти на сусідні частини електроінструменту. Слід перевірити всі доступні частини. За необхідності їх слід почистити або замінити.
- f. Акумулятор слід використовувати тільки в електроінструментах Hoegert Technik. Таким чином, електроінструмент захищений від небезпечного перевантаження.
- g. Акумулятор можна заряджати лише за допомогою зарядного пристрою Hoegert Technik..
- h. Акумуляторну батарею не можна бити, кидати або пошкоджувати. Акумулятор або зарядний пристрій, який впав або зазнав сильного удару, не можна використовувати. Пошкоджений акумулятор може вибухнути. Впущений або пошкоджений акумулятор необхідно негайно утилізувати належним чином.
- i. Не заряджайте акумулятор у вологому або мокрому місці. Дотримання цього правила зменшить ризик ураження електричним струмом.

6. Правила безпеки під час роботи із зарядним пристроєм

- a. Захищайте зарядний пристрій від дощу та вологи. Якщо вода потрапляє в зарядний пристрій, підвищується ризик ураження електричним струмом.

- b.** Не заряджайте інші акумулятори. Зарядний пристрій підходить тільки для заряджання літій-іонних акумуляторів Hoegert Technik із зазначеним діапазоном напруги. В іншому випадку існує небезпека загоряння і вибуху.
- c.** Тримайте зарядний пристрій у чистоті. Якщо він забрудниться, підвищується ризик ураження електричним струмом.
- d.** Перед використанням зарядного пристрою перевірте зарядний пристрій, його шнур і вилку. У разі виявлення дефектів не використовуйте його і не розкривайте. Розтин і ремонт повинні виконувати тільки кваліфікованим персоналом, який використовує оригінальні запасні частини. Якщо зарядний пристрій, кабель або штепсельна вилка підвищується ризик ураження електричним струмом.
- e.** Не використовуйте зарядний пристрій на легкозаймистих поверхнях (наприклад, папір, тканина) або в легкозаймистому середовищі. Нагрівання зарядного пристрою під час заряджання може призвести до пожежі.
- f.** Зарядний пристрій повинен бути підключений до джерела живлення з діапазоном напруги, зазначеним на зарядному пристрої.
- g.** Щоб зменшити ризик ураження електричним струмом, перед виконанням технічного обслуговування або чищення від'єднайте зарядний пристрій від електричної розетки.
- h.** Коли зарядний пристрій не використовується, його не слід під'єднувати до джерела живлення. Це зменшить ризик ураження електричним струмом або пошкодження зарядного пристрою, якщо металевий предмет потрапить в отвір зарядного пристрою.
- i.** Пам'ятайте про ризик ураження електричним струмом. Не торкайтеся неізольованої частини вихідного роз'єму або неізольованої клеми акумулятора.

Обслуговування електроінструментів

- 1.** Перед виконанням будь-яких робіт витягніть вилку з розетки або вийміть акумуляторну батарею.
- 2.** Видаліть бруд, пил тощо за допомогою чистих ганчірок і м'якого мила.
- 3.** Не використовуйте бензин, бензол, розчинники, спирт або інші подібні речовини для очищення електроінструменту оскільки існує ризик зміни кольору, деформації або поломки.
- 4.** Тримайте вентиляційні отвори вільними. Регулярно очищайте всі частини електроінструменту та видаляйте пил. Це допоможе запобігти потраплянню відходів всередину електроінструменту.
- 5.** Усі сервісні роботи **ПОВИННІ** виконуватися тільки в авторизованому сервісному центрі Hoegert Technik. **ЗАВЖДИ** використовуйте тільки те приладдя і пристосування Hoegert Technik, які рекомендовані для відповідного електроінструменту.

ЗАСТЕРЕЖЕННЯ: Не допускайте потрапляння води в двигун і не занурюйте електроінструмент у воду у воду, оскільки це може призвести до виходу з ладу двигуна та ураження електричним струмом.

Сервіс

Доручіть ремонт електроінструменту кваліфікованому фахівцеві, який використовує тільки ті ж самі запасні частини. Це забезпечить безпеку під час використання електроінструменту. Адреса для авторизованого обслуговування та гарантійний бланк знаходяться на сайті www.hoegert.com. Адреса сервісної служби: GTV Poland S.A. ; ul. Przejazdowa 21 05-800 Pruszków Hala B Rampa 10.

Детальні умови гарантії можна знайти в Умовах та положеннях гарантії.

ЗАХИСТ НАВКОЛИШНЬОГО СЕРЕДОВИЩА



UA

Символ перекресленого смітника на колесах є символом роздільного збору і означає, що відходи електричного обладнання не можна викидати разом із несорттованими побутовими відходами. Таке обладнання може містити шкідливі речовини, які були необхідні для його належного функціонування та безпеки. Правильна утилізація цього виробу допоможе зберегти цінні ресурси і запобігти потенційно небезпечному впливу на навколишнє середовище та здоров'я людей, які можуть опинитися в небезпеці в разі неналежного поводження з відходами. Символ вказує на вибірковий збір використаного електричного та електронного обладнання, що означає, що його не можна утилізувати разом з іншими відходами. Продукти, марковані таким чином, можуть бути шкідливими для здоров'я людини та навколишнього середовища і тому потребують особливої форми обробки, зокрема, переробки, відновлення або нейтралізації. Правильне поводження з використаним електричним та електронним обладнанням дозволяє уникнути шкідливих для здоров'я людини та навколишнього природного середовища наслідків, що виникають внаслідок наявності в ньому небезпечних компонентів: речовин, сумішей, компонентів, а також неправильного зберігання та обробки такого обладнання. Користувач зобов'язаний здати використане обладнання до спеціально відведених пунктів збору для переробки відходів електричного та електронного обладнання. Для отримання інформації про те, де і як утилізувати використане електричне та електронне обладнання екологічно безпечним способом, користувач повинен звернутися до відповідного органу місцевого самоврядування, до пункту збору відходів або до точки продажу, де було придбано обладнання.

CS Obecné zásady bezpečnosti při používání elektrického nářadí

VAROVÁNÍ: Nezapomeňte si přečíst všechna varování a pokyny. Nedodržení varování a pokynů může mít za následek úraz elektrickým proudem, požár a/nebo vážné zranění.

Všechna varování a pokyny je třeba si uschovat pro budoucí použití.

Pojem „elektrické nářadí“ ve varováních se vztahuje jak na elektrické nářadí napájené ze sítě (s napájecím kabelem), tak pro akumulátorové nářadí (bez kabelu).

1. Bezpečnost na pracovišti

- a. Udržujte pracoviště čisté a dobře osvětlené. Neuklizené nebo nedostatečně osvětlené pracoviště zvyšuje riziko úrazů.
- b. Nepoužívejte elektrické nářadí v nebezpečných oblastech, jako jsou oblasti s výskytem hořlavých kapalin, plynů nebo prachu. Elektrické nářadí vytváří jiskry, které mohou zapálit prach nebo výpary.
- c. Při používání elektrického nářadí udržujte děti a kolemjdoucí mimo pracovní oblast. Rozptýlení hrozí ztrátou kontroly nad elektrickým nářadím.

2. Elektrická bezpečnost

- a. Zástrčka elektrického nářadí musí zapadnout do zásuvky. Zásuvný modul nesmí být nijak upravován. Nepoužívejte žádné přechodové zástrčky pro uzemněné elektrické nářadí. Neupravená zástrčka, která pasuje do zásuvky, snižuje riziko úrazu elektrickým proudem.
- b. Vyvarujte se kontaktu s uzemněnými povrchy potrubí, radiátorů, sporáků a ledniček. Pokud je tělo uzemněno, hrozí zvýšené riziko úrazu elektrickým proudem.
- c. Nevystavujte elektrické nářadí dešti ani jej nepoužívejte ve vlhkém prostředí. Pokud se do elektrického nářadí dostane voda, zvyšuje se riziko úrazu elektrickým proudem.
- d. Netahejte za kabel. Kabel se nesmí používat k přenášení, tahání nebo odpojování elektrického nářadí. Kabel udržujte mimo dosah zdrojů tepla, oleje, ostrých hran nebo pohyblivých částí. Pokud se kabel poškodí nebo zamotá, zvyšuje se riziko úrazu elektrickým proudem.
- e. Pokud se elektrické nářadí používá venku, použijte prodlužovací kabel vhodný pro venkovní použití. Použití kabelu vhodného pro venkovní použití snižuje riziko úrazu elektrickým proudem.

3. Osobní bezpečnost

- a. Při používání elektrického nářadí dbejte zvýšené opatrnosti, buďte opatrní při provádění jednotlivých operací a používejte zdravý rozum. Nepoužívejte elektrické nářadí, pokud jste unavení nebo pod vlivem drog, alkoholu nebo léků. Chvilka nepozornosti při používání elektrického nářadí může způsobit vážné zranění.
- b. Používejte osobní ochranné prostředky. Vždy používejte ochranu očí. Používání osobních ochranných pomůcek, jako je protiprachová maska, bezpečnostní obuv s protiskluzovou podrážkou, přilba nebo chrániče sluchu, přizpůsobené podmínkám na pracovišti snižují riziko úrazu.
- c. Zabraňte náhodnému zapnutí elektrického nářadí. Před připojením elektrického nářadí ke zdroji napájení a/nebo akumulátoru, jeho uchopením nebo přemístěním se ujistěte, že je vypínač ve vypnuté poloze. Přenášení elektrického nářadí s prstem na spínači nebo připojování elektrického nářadí se spínačem v zapnuté poloze zvyšuje riziko nehody.
- d. Před zapnutím elektrického nářadí odpojte seřizovací nebo strojní klíče. Klíč ponechaný v rotující části elektrického nářadí může způsobit zranění.
- e. Nenaklánějte se. Vždy udržujte dostatečnou oporu a rovnováhu. To umožňuje lepší ovládání elektrického nářadí v neočekávaných situacích.
- f. Noste vhodné oblečení. Nenoste volné oblečení ani šperky. Nepřibližujte vlasy, oděv ani rukavice k pohyblivým částem. Volný oděv, šperky nebo dlouhé vlasy se mohou zachytit v pohyblivých částech.
- g. Pokud se k odsávání a sběru prachu používá externí zařízení, ujistěte se, že je správně připojeno a používá-

no. Používání zařízení na zachytávání prachu snižuje nebezpečí související s prachem.

4. Používání a údržba akumulátorového elektrického nářadí

- a.** Dobíjecí baterii nabíjejte pouze nabíječkou určenou výrobcem. Pokud se nabíječka určená pro jeden typ dobíjecí baterie používá k nabíjení jiného typu dobíjecí baterie, může dojít k požáru.
- b.** Používejte elektrické nářadí pouze s určenými bateriemi. Použití jiných dobíjecích baterií může vést k nebezpečí zranění a požáru.
- c.** Pokud dobíjecí baterii nepoužíváte, uchovávejte ji mimo dosah jiných kovových předmětů, jako jsou kovové spony, mince, klíče, hřebíky, šrouby nebo jiné malé kovové předměty, které by mohly vytvořit spojení mezi póly baterie. Zkratování pólů baterie může způsobit popáleniny nebo požár.
- d.** Za mimořádně nevhodných podmínek může z baterie vytékat kapalina. Nesmíte se jí dotýkat. V případě náhodného kontaktu s touto kapalinou vypláchněte místo kontaktu vodou. V případě zasažení očí kapalinou je třeba navíc vyhledat lékařskou pomoc. Kapalina z baterie může způsobit podráždění kůže nebo popáleniny.

5. Bezpečnostní pravidla pro dobíjecí baterii

- a.** Vyvarujte se náhodnému zapnutí elektrického nářadí. Před připojením baterie se ujistěte, že je přepínač otáčen vlevo/vpravo v poloze vypnuto. Přenášení elektrického nářadí s prstem na spínači nebo připojení baterie k elektrickému nářadí se spínačem v zapnuté poloze zvyšuje riziko nehody.
- b.** Neotevírejte baterii. To může způsobit zkrat.
- c.** Chraňte baterii před teplem, včetně tepla vznikajícího při trvalém vystavení slunečnímu záření nebo ohni. To může vést k výbuchu baterie.
- d.** Při poškození a nesprávném použití baterie mohou unikat výpary. V případě potřeby vyjděte na čerstvý vzduch a vyhledejte lékařskou pomoc. Tyto výpary mohou dráždit dýchací cesty.
- e.** Pokud baterie nefunguje správně, může z ní vytékat kapalina, která se může dostat do kontaktu s přilehlými částmi elektrického nářadí. Je třeba zkontrolovat všechny odkryté části. V případě potřeby je třeba je vyčistit nebo vyměnit.
- f.** Baterie se smí používat pouze v elektrickém nářadí Hoegert Technik. To chrání elektrické nářadí před nebezpečným přetížením.
- g.** Baterii lze nabíjet pouze pomocí nabíječky Hoegert Technik.
- h.** Dobíjecí baterie by neměla být zasažena, upuštěna nebo poškozena. Dobíjecí baterie nebo nabíječka, která byla upuštěna nebo silně zasažena, by se neměla používat. Poškozená baterie může explodovat. Upuštěnou nebo poškozenou baterii je třeba okamžitě řádně zlikvidovat.
- i.** Baterie by se neměla nabíjet na vlhkém nebo mokřém místě. Dodržováním tohoto pravidla snížíte riziko úrazu elektrickým proudem.

6. BEZPEČNOSTNÍ PRAVIDLA PRO NABÍJEČKU

- a.** Chraňte nabíječku před deštěm a vlhkostí. Pokud se do nabíječky dostane voda, zvyšuje se riziko úrazu elektrickým proudem.
- b.** Nenabíjejte jiné baterie. Dodávaná nabíječka je vhodná pouze pro nabíjení lithium-iontových baterií Hoegert Technik s uvedeným rozsahem napětí. Jinak hrozí nebezpečí požáru a výbuchu.
- c.** Udržujte nabíječku v čistotě. Pokud se znečistí, zvyšuje se riziko úrazu elektrickým proudem.
- d.** Před použitím nabíječky zkontrolujte nabíječku, její kabel a zástrčku. V případě zjištění závad se nesmí používat a nesmí se otevírat. Místo toho ji nechte otevřít a opravit pouze kvalifikovaným personálem, který používá originální náhradní díly. Pokud je nabíječka, kabel nebo zástrčka poškozená, zvyšuje se riziko úrazu elektrickým proudem.
- e.** Nepoužívejte nabíječku na extrémně hořlavém povrchu (např. papír, látka) nebo v hořlavém prostředí. Zahřívání nabíječky během nabíjení může vést k požáru.

- f. Nabíječka musí být připojena ke zdroji napájení s napětím kompatibilním s rozsahem napětí uvedeným na nabíječce.
- g. Abyste snížili riziko úrazu elektrickým proudem, odpojte nabíječku od elektrické zásuvky před prováděním údržby nebo čištění.
- h. Pokud nabíječku nepoužíváte, neměla by být připojena ke zdroji napájení. Tím se sníží riziko úrazu elektrickým proudem nebo poškození nabíječky, pokud do otvoru nabíječky spadne kovový předmět.
- i. Dávejte pozor na riziko úrazu elektrickým proudem. Nedotýkejte se neizolované části výstupního konektoru ani neizolovaného pólu baterie.

Údržba elektrického nářadí

1. Před jakoukoli prací vytáhněte zástrčku ze zásuvky nebo vyjměte dobíjecí baterii.
2. Čištěte nečistoty, prach apod. čistými utěrkami a jemným mýdlem.
3. K čištění elektrického nářadí nepoužívejte benzín, benzen, ředidla, alkohol ani jiné podobné látky, protože by mohlo dojít k jeho zabarvení, deformaci nebo poškození.
4. Udržujte větrací otvory čisté. Pravidelně čistěte všechny části elektrického nářadí a odstraňujte z nich prach. Tím se zabrání vniknutí odpadu do elektrického nářadí.
5. Veškeré servisní práce MUSÍ provádět pouze autorizované servisní středisko Hoegert Technik. VŽDY používejte pouze příslušenství a nástavce Hoegert Technik, které jsou doporučeny pro vaše elektrické nářadí.

VAROVÁNÍ: Nedovolte, aby se do motoru dostala voda, ani neponořujte elektrické nářadí do vody, protože to může vést k poruše motoru a úrazu elektrickým proudem.

Servis

Servis elektrického nářadí svěřte kvalifikovaným odborníkům, kteří používají pouze stejné náhradní díly. Tím je zajištěna bezpečnost při používání elektrického nářadí. Adresu autorizovaného servisního střediska a záruční formulář najdete na adrese www.hoegert.com. Adresa servisu: GTV Poland S.A. ul. Przejazdowa 21, 05-800 Pruszków, Hala B, Rampa 10.

Podrobné záruční podmínky naleznete v Záručních podmínkách.

OCHRANA ŽIVOTNÍHO PROSTŘEDÍ



CS

Symbol přeškrtnuté popelnice je symbolem odděleného sběru a znamená, že použité elektrická a elektronická zařízení by neměla být likvidována jako netříděný komunální odpad. Takové zařízení může obsahovat škodlivé látky, které byly nezbytné pro jeho správnou funkci a bezpečnost. Správná likvidace tohoto výrobku pomůže ušetřit cenné zdroje a zabránit potenciálně nebezpečným účinkům na životní prostředí a lidské zdraví, které by mohly být ohroženy, pokud by se s odpadem nezacházelo správně. Symbol označuje selektivní sběr použitého elektrického a elektronického zařízení, což znamená, že se tento nesmí likvidovat společně s ostatním odpadem. Takto označené produkty mohou být škodlivé pro lidské zdraví a životní prostředí, a proto vyžadují zvláštní formu zpracování, zejména recyklaci, opětovné využití nebo neutralizaci. Správné zacházení s použitým elektrickým a elektronickým zařízením pomáhá předcházet následkům škodlivým pro lidské zdraví a životní prostředí, které vyplývají z přítomnosti nebezpečných složek: látek, směsí, součástí a nesprávného skladování a zpracování takových zařízení. Uživatel je povinen odevzdat elektronický odpad na určené sběrné místo k recyklaci odpadu vzniklého z elektrických a elektronických zařízení. Pro informace o tom, kde a jak likvidovat použité elektrické a elektronické zařízení způsobem bezpečným pro životní

prostředí, by se měl uživatel obrátit na příslušný místní úřad, na sběrné místo odpadu nebo na prodejní místo, kde bylo zařízení zakoupeno.

SK Všeobecné bezpečnostné pravidlá pri používaní elektrického náradia.

VAROVANIE: Nezabudnite si prečítať všetky upozornenia a pokyny. Nedodržanie upozornení a pokynov môže mať za následok úraz elektrickým prúdom, požiar a/alebo vážne zranenie.

Všetky upozornenia a pokyny by ste si mali uschovať pre budúce použitie.

Pojem „elektrické náradie“ sa v týchto upozorneniach vzťahuje na elektrické náradie napájané zo siete (so šnúrou) aj na elektrické náradie napájané z batérie (akumulátorové).

1. Bezpečnosť na pracovisku

- a. Udržujte pracovisko čisté a dobre osvetlené. Neupravené alebo nedostatočne osvetlené pracovisko zvyšuje riziko úrazov.
- b. Nepracujte s elektrickým náradím vo výbušnom prostredí, napríklad v priestoroch s výskytom horľavých kvapalín, plynov alebo prachu. Elektrické náradie vytvára iskry, ktoré môžu zapáliť prach alebo výpary.
- c. Pri používaní elektrického náradia držte deti a okolostojace mimo pracovného priestoru. Rozptyľovanie môže viesť k strate kontroly nad elektrickým náradím.

2. Elektrická bezpečnosť

- a. Zástrčka elektrického náradia musí pasovať do zásuvky. Zásuvný modul sa nesmie nijako upravovať. Nepoužívajte žiadne prechodové zástrčky pre uzemnené elektrické náradie. Neupravená zástrčka, ktorá pasuje do zásuvky, znižuje riziko úrazu elektrickým prúdom.
- b. Vyhnite sa kontaktu s uzemnenými povrchmi potrubí, radiátorov, sporákov a chladničiek. Ak je telo uzemnené, existuje zvýšené riziko úrazu elektrickým prúdom.
- c. Nevystavujte elektrické náradie dažďu ani ho nepoužívajte vo vlhkom prostredí. Ak sa do elektrického náradia dostane voda, zvyšuje sa riziko úrazu elektrickým prúdom.
- d. Neťahajte za kábel. Kábel sa nesmie používať na prenášanie, ťahanie alebo odpájanie elektrického náradia. Kábel uchovávajte mimo dosahu zdrojov tepla, oleja, ostrých hrán alebo pohyblivých častí. Ak sa kábel poškodí alebo zamotá, zvyšuje sa riziko úrazu elektrickým prúdom.
- e. Ak sa elektrické náradie používa vonku, použite predĺžovací kábel vhodný na vonkajšie použitie. Používanie kábla vhodného na vonkajšie použitie znižuje riziko úrazu elektrickým prúdom.

3. Osobná bezpečnosť

- a. Pri používaní elektrického náradia buďte opatrní, pri vykonávaní jednotlivých operácií buďte opatrní a používajte zdravý rozum. Nepoužívajte elektrické náradie, keď ste unavení alebo pod vplyvom drog, alkoholu alebo liekov. Chvíľková nepozornosť pri používaní elektrického náradia môže spôsobiť vážne poranenie.
- b. Používajte osobné ochranné prostriedky. Vždy používajte ochranu očí. Používanie osobných ochranných pomôcok, ako je maska proti prachu, bezpečnostná obuv s protišmykovou podrážkou, prilba alebo chrániče sluchu, prispôbené podmienkam na pracovisku zníži riziko úrazu.
- c. Zabráňte náhodnému zapnutiu elektrického náradia. Pred pripojením elektrického náradia k zdroju napájania a/alebo akumulátoru, jeho uchopením alebo premiestnením sa uistite, že je prepínač vo vypnutej polohe. Prenášanie elektrického náradia s prstom na spínači alebo pripojenie elektrického náradia so spínačom v zapnutej polohe zvyšuje riziko nehody.
- d. Pred zapnutím elektrického náradia odpojte všetky nastavovacie alebo strojové kľúče. Kľúč ponechaný v rotujúcej časti elektrického náradia môže spôsobiť poranenie.
- e. Nenakláňajte sa. Vždy udržujte primeranú oporu a rovnováhu. To umožňuje lepšie ovládanie elektrického náradia v neočakávaných situáciách.
- f. Noste vhodné oblečenie. Nenoste voľné oblečenie ani šperky. Nepribližujte vlasy, oblečenie ani rukavice k pohyblivým častiam. Voľné oblečenie, šperky alebo dlhé vlasy sa môžu zachytiť v pohyblivých častiach.
- g. Ak sa na odsávanie a zber prachu používa externé zariadenie, uistite sa, že je správne pripojené a používané.

Používanie zariadení na zachytávanie prachu znižuje nebezpečenstvo spojené s prachom.

4. Používanie a údržba akumulátorového elektrického náradia

- a.** Nabíjajte akumulátor iba nabíjačkou určenou výrobcom. Ak sa nabíjačka vhodná pre jeden typ nabíjateľnej batérie používa na nabíjanie iného typu nabíjateľnej batérie, môže vzniknúť riziko požiaru.
- b.** Elektrické náradie používajte len s určenými nabíjateľnými batériami. Použitie akýchkoľvek iných nabíjateľných batérií môže viesť k riziku poranenia a požiaru.
- c.** Ak sa nabíjateľná batéria nepoužíva, držte ju mimo dosahu iných kovových predmetov, ako sú kovové spony, mince, kľúče, klince, skrutky alebo iné malé kovové predmety, ktoré by mohli vytvoriť spojenie medzi pólmí batérie. Skratovanie pólov batérie môže spôsobiť popáleniny alebo požiar.
- d.** Za mimoriadne nevhodných podmienok môže z batérie vytekať kvapalina. Nesmie sa jej dotknúť. V prípade náhodného kontaktu s touto kvapalinou vypláchnite miesto kontaktu vodou. V prípade zasiahnutia očí tekutinou je potrebné vyhľadať lekársku pomoc. Kvapalina z batérie môže spôsobiť podráždenie pokožky alebo popáleniny.

5. Bezpečnostné pravidlá pre nabíjateľnú batériu

- a.** Zabráňte náhodnému zapnutiu elektrického náradia. Pred pripojením nabíjateľnej batérie sa uistite, že prepínač otáčania vľavo/vpravo je nastavený do vypnutej polohy. Prenášanie elektrického náradia s prstom na spínači alebo pripojenie akumulátora k elektrickému náradiu so spínačom v zapnutej polohe zvyšuje riziko úrazu.
- b.** Batériu neotvárajte. To môže spôsobiť skrat.
- c.** Chráňte batériu pred teplom vrátane tepla vznikajúceho pri trvalom vystavení slnečnému žiareniu alebo ohňu. Môže to spôsobiť výbuch batérie.
- d.** Ak je batéria poškodená a nesprávne používaná, môžu z nej unikáť výpary. V prípade potreby vyjdite na čerstvý vzduch a vyhľadajte lekársku pomoc. Tieto výpary môžu dráždiť dýchacie cesty.
- e.** Ak batéria nefunguje správne, môže z nej vytekať kvapalina, ktorá sa môže dostať do kontaktu s príslušnými časťami elektrického náradia. Všetky odkryté časti by sa mali skontrolovať. V prípade potreby by sa mali vyčistiť alebo vymeniť.
- f.** Batéria sa môže používať len v elektrickom náradí Hoegert Technik. Tým sa elektrické náradie ochráni pred nebezpečným preťažením.
- g.** Batériu je možné nabíjať len pomocou nabíjačky Hoegert Technik.
- h.** Dobíjateľnú batériu neudierajte, nespúšťajte ani ju nepoškodzujte. Nabíjateľná batéria alebo nabíjačka, ktorá spadla alebo bola silno zasiahnutá, by sa nemala používať. Poškodená batéria môže vybuchnúť. Upadnutú alebo poškodenú batériu je potrebné okamžite riadne zlikvidovať.
- i.** Batéria by sa nemala nabíjať na vlhkom alebo mokrom mieste. Dodržiavaním tohto pravidla znížite riziko úrazu elektrickým prúdom.

6. BEZPEČNOSTNÉ PRAVIDLÁ PRE NABÍJAČKU

- a.** Chráňte nabíjačku pred dažďom a vlhkosťou. Ak sa do nabíjačky dostane voda, zvyšuje sa riziko úrazu elektrickým prúdom.
- b.** Nenabíjajte iné batérie. Dodávaná nabíjačka je vhodná len na nabíjanie lítium-iónových batérií Hoegert Technik s uvedeným rozsahom napätia. V opačnom prípade hrozí nebezpečenstvo požiaru a výbuchu.
- c.** Udržujte nabíjačku v čistote. Ak sa znečistí, zvyšuje sa riziko úrazu elektrickým prúdom.
- d.** Pred použitím nabíjačky skontrolujte nabíjačku, jej kábel a zástrčku. Ak sa zistia chyby, nesmie sa používať a nesmie sa otvárať. Namiesto toho ju nechajte otvoriť a opraviť len kvalifikovaným pracovníkom, ktorí používajú originálne náhradné diely. Ak je nabíjačka, kábel alebo zástrčka poškodená, zvyšuje sa riziko úrazu elektrickým prúdom.
- e.** Nabíjačku nepoužívajte na extrémne horľavom povrchu (napr. papier, látka) ani v horľavom prostredí. Zah-

rievanie nabíjačky počas nabíjania môže viesť k požiaru.

- f. Nabíjačka musí byť pripojená k zdroju napájania s napätím kompatibilným s rozsahom napätia uvedeným na nabíjačke.
- g. Aby ste znížili riziko úrazu elektrickým prúdom, pred vykonávaním údržby alebo čistenia odpojte nabíjačku od elektrickej zásuvky.
- h. Ak sa nabíjačka nepoužíva, nemala by byť pripojená k zdroju napájania. Zníži sa tak riziko úrazu elektrickým prúdom alebo poškodenia nabíjačky, ak do otvoru nabíjačky spadne kovový predmet.
- i. Dávajte pozor na riziko úrazu elektrickým prúdom. Nedotýkajte sa neizolovanej časti výstupného konektora ani neizolovaného pólu batérie.

Údržba elektrického náradia

- 1) Pred akoukoľvek prácou vytiahnite zástrčku zo zásuvky alebo vyberte nabíjateľnú batériu.
- 2) Čistite nečistoty, prach atď. čistými handričkami a jemným mydlom.
- 3) Na čistenie elektrického náradia nepoužívajte benzín, benzén, riedidlá, alkohol ani iné podobné látky, pretože by mohli dôjsť k jeho zafarbeniu, deformácii alebo poškodeniu.
- 4) Uistite sa, že vetracie otvory sú priechodné. Pravidelne čistite všetky časti elektrického náradia a odstraňujte z nich prach. Tým sa zabráni vniknutiu odpadu do elektrického náradia.
- 5) Všetky servisné práce MUSÍ vykonávať len autorizované servisné stredisko Hoegert Technik. VŽDY používajte len príslušenstvo a nástavce Hoegert Technik, ktoré sú odporúčané pre vaše elektrické náradie.

VAROVANIE: Nedovoľte, aby sa do motora dostala voda, ani neponárajte elektrické náradie do vody, pretože to môže viesť k poruche motora a úrazu elektrickým prúdom.

Servis

Servis elektrického náradia nechajte vykonávať kvalifikovaným odborníkom, ktorí používajú len rovnaké náhradné diely. Tým sa zabezpečí bezpečnosť pri používaní elektrického náradia. Adresu autorizovaného servisného strediska a záručný formulár nájdete na www.hoegert.com. Adresa servisu:

GTV Poland S.A. ul. Przejazdowa 21, 05-800 Pruszków, Poľsko, Hala B, rampa 10.

Podrobné záručné podmienky nájdete v Záručných podmienkach.

OCHRANA ŽIVOTNÉHO PROSTREDIA



SK

Symbol prečiarknutého koša je symbolom separovaného zberu a znamená, že použité elektrické a elektronické zariadenia by sa nemali likvidovať ako netriedený komunálny odpad. Takéto zariadenia môžu obsahovať škodlivé látky, ktoré boli potrebné pre ich správne fungovanie a bezpečnosť.

Správna likvidácia tohto výrobku pomôže ušetriť cenné zdroje a zabrániť potenciálne nebezpečným účinkom na životné prostredie a ľudské zdravie, ktoré by mohli byť ohrozené, ak sa s odpadom nebude správne zaobchádzať. Symbol označuje selektívny zber použitých elektrických a elektronických zariadení, čo znamená, že sa nesmú likvidovať spolu s iným odpadom. Takto označené výrobky môžu byť škodlivé pre ľudské zdravie a životné prostredie, a preto vyžadujú špeciálnu formu spracovania, najmä recykláciu, zhodnocovanie alebo neutralizáciu. Správne zaobchádzanie s použitými elektrickými a elektronickými zariadeniami pomáha predchádzať následkom škodlivým pre ľudské zdravie a životné prostredie, ktoré vyplývajú z prítomnosti nebezpečných komponentov: látok, zmesí, komponentov a nesprávneho skladovania a spracovania takýchto zariadení. Užívateľ je povinný odovzdať odpadové zariadenie na určené zberné miesto na recykláciu odpadu vznikajúceho z elektrických a elektronických zariadení. Ak chcete získať informácie o tom, kde a ako likvidovať použité elektrické a elektronické zariadenia spôsobom bezpečným pre životné prostredie, používateľ by mal kontaktovať

príslušný miestny úrad, zberné miesto odpadu alebo predajné miesto, kde bolo zariadenie zakúpené.

FR Règles générales de sécurité lors de l'utilisation d'outils électriques.

AVERTISSEMENT: Veuillez à lire tous les avertissements et toutes les instructions. Le non-respect des avertissements et des instructions peut entraîner un choc électrique, un incendie et/ou des blessures graves.

Tous les avertissements et instructions doivent être conservés pour référence ultérieure.

Dans les avertissements, le terme „outil électrique” désigne à la fois les outils électriques alimentés sur secteur (avec fil) et les outils électriques alimentés par batterie (sans fil).

1. Sécurité sur le lieu de travail

- a.** Maintenir le lieu de travail propre et bien éclairé. Un lieu de travail non rangé ou mal éclairé augmente le risque d'accident.
- b.** N'utilisez pas d'outils électriques dans des atmosphères explosives, telles que des zones où des liquides, des gaz ou des poussières inflammables sont présents. Les outils électriques produisent des étincelles qui peuvent enflammer la poussière ou les fumées.
- c.** Les enfants et les tiers ne doivent pas s'approcher de la zone de travail lors de l'utilisation de l'outil électrique. La distraction risque de faire perdre le contrôle de l'outil électrique.

2. Sécurité électrique

- a.** La fiche de l'outil électrique doit être insérée dans la prise. La fiche ne doit pas être modifiée de quelque manière que ce soit. N'utilisez pas de fiches intermédiaires pour les outils électriques mis à la terre. Une fiche non modifiée adaptée à la prise réduit le risque de choc électrique.
- b.** Éviter tout contact avec les surfaces mises à la terre des tuyaux, des radiateurs, des cuisinières et des réfrigérateurs. Si le corps est mis à la terre, le risque de choc électrique est accru.
- c.** N'exposez pas l'outil électrique à la pluie et ne l'utilisez pas dans un environnement humide. Si de l'eau pénètre dans l'outil électrique, le risque d'électrocution augmente.
- d.** Ne tirez pas sur le câble. Le câble ne doit pas être utilisé pour porter, tirer ou débrancher l'outil électrique. Tenez le câble à l'écart des sources de chaleur, de l'huile, des bords tranchants ou des pièces mobiles. Si le câble est endommagé ou emmêlé, le risque de choc électrique est accru.
- e.** Si l'outil électrique est utilisé à l'extérieur, utilisez une rallonge adaptée à cet usage. L'utilisation d'un câble adapté à l'utilisation à l'extérieur réduit le risque d'électrocution.

3. Sécurité personnelle

- a.** Lors de l'utilisation d'un outil électrique, il faut être prudent, faire attention aux différentes opérations et faire preuve de bon sens. N'utilisez pas un outil électrique si vous êtes fatigué ou sous l'influence de drogues, d'alcool ou de médicaments. Un moment d'inattention lors de l'utilisation d'un outil électrique peut provoquer des blessures graves.
- b.** Utiliser des équipements de protection individuelle. Portez toujours des lunettes de protection. L'utilisation d'équipements de protection individuelle, tels qu'un masque anti-poussière, des chaussures de sécurité à semelles antidérapantes, un casque ou des protections auditives, adaptés aux conditions du lieu de travail, réduira le risque de blessure.
- c.** Empêchez la mise en marche accidentelle de l'outil électrique. Assurez-vous que l'interrupteur est en position d'arrêt avant de brancher l'outil électrique à l'alimentation électrique et/ou à la batterie, de le saisir ou de le déplacer. Le fait de déplacer l'outil électrique avec le doigt sur l'interrupteur ou de brancher l'outil électrique avec l'interrupteur en position de marche augmente le risque d'accident.
- d.** Débranchez toute clé de réglage ou de machine avant d'allumer l'outil électrique. Une clé laissée dans la partie rotative de l'outil électrique peut provoquer des blessures.
- e.** Ne vous penchez pas. Maintenez toujours un soutien et un équilibre adéquats. Cela permet de mieux contrôler l'outil électrique dans des situations inattendues.
- f.** Porter des vêtements appropriés. Ne portez pas de vêtements amples ni de bijoux. N'approchez pas les

cheveux, les vêtements ou les gants des pièces mobiles. Les vêtements amples, les bijoux ou les cheveux longs peuvent se coincer dans les pièces mobiles.

- g.** Si un équipement externe est utilisé pour l'extraction et la collecte des poussières, veillez à ce qu'il soit correctement branché et utilisé. L'utilisation d'équipements de dépoussiérage réduit les risques liés à la poussière.

4. Utilisation et entretien de l'outil électrique à batterie

- a.** Ne chargez la batterie qu'avec le chargeur indiqué par le fabricant. Lorsqu'un chargeur adapté à un type de batterie est utilisé pour charger un autre type de batterie, il peut y avoir un risque d'incendie.
- b.** N'utilisez les outils électriques qu'avec les batteries définies. L'utilisation d'autres batteries peut entraîner un risque de blessure et d'incendie.
- c.** Lorsque la batterie n'est pas utilisée, éloignez-la des autres objets métalliques, tels que pinces métalliques, pièces de monnaie, clés, clous, vis ou d'autres petits objets métalliques qui pourraient former une connexion entre les bornes de la batterie. Le court-circuit des bornes de la batterie risque de provoquer des brûlures ou un incendie.
- d.** Dans des conditions extrêmement défavorables, du liquide peut s'écouler de la batterie. Il ne doit pas être touché. En cas de contact accidentel avec ce liquide, rincez la zone de contact avec de l'eau. En cas de contact du liquide avec les yeux, consultez un médecin. Le liquide provenant de la batterie peut provoquer des irritations ou des brûlures de la peau.

5. Consignes de sécurité pour la batterie

- a.** Évitez d'allumer accidentellement l'outil électrique. Avant de brancher la batterie, assurez-vous que le commutateur de rotation gauche/droite est en position d'arrêt. Le fait de porter l'outil électrique avec le doigt sur l'interrupteur ou de brancher la batterie à l'outil électrique avec l'interrupteur en position de marche augmente le risque d'accident.
- b.** Ne pas ouvrir la batterie. Cela peut provoquer un court-circuit.
- c.** Protégez la batterie de la chaleur, y compris celle résultant d'une exposition continue au soleil ou au feu. Cela peut entraîner l'explosion de la batterie.
- d.** Si la batterie est endommagée et mal utilisée, des fumées peuvent s'échapper. Si nécessaire, sortez à l'air libre et demandez de l'aide médicale. Ces vapeurs peuvent irriter le système respiratoire.
- e.** Si la batterie ne fonctionne pas correctement, elle peut laisser échapper un liquide qui risque d'entrer en contact avec les parties adjacentes de l'outil électrique. Toute pièce exposée doit être vérifiée. Si nécessaire, elles doivent être nettoyées ou remplacées.
- f.** La batterie ne doit être utilisée que dans les outils électriques Hoegert Technik. Cela protégera l'outil électrique d'une surcharge dangereuse.
- g.** La batterie ne peut être chargée qu'avec le chargeur Hoegert Technik.
- h.** Ne frappez pas, ne laissez pas tomber et n'endommagez pas la batterie. Une batterie ou un chargeur ayant subi une chute ou un choc ne doit pas être utilisé. Une batterie défectueuse peut exploser. Une batterie ayant subi une chute ou un choc doit être mise au rebut immédiatement et de manière appropriée.
- i.** La batterie ne doit pas être chargée dans un endroit humide ou mouillé. Le respect de cette règle permet de réduire le risque de choc électrique.

6. RÈGLES DE SÉCURITÉ POUR LE CHARGEUR

- a.** Protégez le chargeur de la pluie et de l'humidité. Si de l'eau pénètre dans le chargeur, le risque d'électrocution augmente.
- b.** Ne pas charger d'autres batteries. Le chargeur fourni ne convient que pour charger les batteries lithium-ion de Hoegert Technik dans la plage de tension indiquée. Sinon, il y a un risque d'incendie et d'explosion.
- c.** Gardez le chargeur propre. S'il est sale, le risque d'électrocution augmente.

- d. Avant d'utiliser le chargeur, vérifiez le chargeur, son câble et sa fiche. Si des défauts sont constatés, il ne doit pas être utilisé et ne doit pas être ouvert. Faites-le ouvrir et réparer uniquement par du personnel qualifié utilisant des pièces de rechange d'origine. Si le chargeur, le câble ou la fiche sont défectueux, le risque de choc électrique est accru.
- e. N'utilisez pas le chargeur sur une surface extrêmement inflammable (papier, tissu, etc.) ou dans un environnement combustible. L'échauffement du chargeur pendant la charge peut provoquer un incendie.
- f. Le chargeur doit être branché à une source d'alimentation dont la tension est compatible avec la plage de tension indiquée sur le chargeur.
- g. Pour réduire le risque d'électrocution, débranchez le chargeur de la prise électrique avant d'effectuer l'entretien ou le nettoyage.
- h. Lorsqu'il n'est pas utilisé, le chargeur ne doit pas être branché à une source d'alimentation. Cela réduira le risque de choc électrique ou de défaut du chargeur si un objet métallique tombe dans l'ouverture du chargeur.
- i. Attention au risque d'électrocution. Ne touchez pas la partie non isolée du connecteur de sortie ou la borne non isolée de la batterie.

Entretien des outils électriques

- 1) Débranchez la fiche de la prise de courant ou retirez la batterie avant toute intervention.
- 2) Nettoyer la saleté, la poussière, etc. avec des chiffons propres et du savon doux.
- 3) N'utilisez pas d'essence, de benzène, de diluants, d'alcool ou d'autres substances similaires pour nettoyer l'outil électrique, car cela pourrait le décolorer, le déformer ou le casser.
- 4) Veillez à ce que les bouches d'aération soient dégagées. Nettoyez régulièrement toutes les pièces de l'outil électrique et dépoussiérez-les. Cela empêchera les déchets de pénétrer dans l'outil électrique.
- 5) Tous les travaux d'entretien DOIVENT être effectués uniquement par un centre de service agréé de Hoegert Technik. Utilisez TOUJOURS les accessoires et pièces jointes de Hoegert Technik recommandés pour votre outil électrique.

AVERTISSEMENT : Ne laissez pas l'eau pénétrer dans le moteur et n'immergez pas l'outil électrique dans l'eau, car cela entraînerait une défaillance du moteur et un choc électrique.

Service après-vente

5. Service après-vente

Faites réparer l'outil électrique par des spécialistes qualifiés qui n'utilisent que les mêmes pièces de rechange. Cela permet de garantir la sécurité lors de l'utilisation de l'outil électrique. L'adresse du centre de service agréé et le formulaire de garantie sont disponibles sur le site www.hoegert.com. Adresse du SAV: GTV Poland S.A. Ul. Przejazdowa 21, 05-800 Pruszków, Pologne Hall B, rampe 10.

Les conditions détaillées de la garantie se trouvent dans les conditions générales de la garantie.

PROTECTION DE L'ENVIRONNEMENT



FR

Le symbole de la poubelle barrée est un symbole de collecte sélective et signifie que les déchets d'équipements électriques et électroniques ne doivent pas être éliminés avec les déchets municipaux non triés. Ces équipements peuvent contenir des substances nocives nécessaires à leur bon fonctionnement et à leur sécurité. L'élimination correcte de ce produit permet d'économiser des ressource

ces précieuses et d'éviter des effets potentiellement dangereux sur l'environnement et la santé humaine qui pourraient être mis en danger si les déchets ne sont pas traités correctement. Le symbole indique le tri des équipements électriques et électroniques usagés, ce qui signifie qu'ils ne doivent pas être jetés avec les autres déchets. Les produits ainsi étiquetés peuvent être nocifs pour la santé humaine et l'environnement et nécessitent donc une forme particulière de traitement, notamment le recyclage, la valorisation ou l'élimination. Le traitement correct des déchets d'équipements électriques et électroniques contribue à éviter les conséquences néfastes pour la santé humaine et l'environnement, résultant de la présence de composants dangereux : substances, mélanges, composants, stockage et traitement inappropriés de ces équipements. L'utilisateur est tenu de remettre les équipements usagés à un point de collecte désigné pour le recyclage des déchets d'équipements électriques et électroniques. Pour savoir où et comment éliminer les équipements électriques et électroniques usagés en respectant l'environnement, l'utilisateur doit contacter les autorités locales compétentes, le point de collecte ou le point de vente où il a acheté l'équipement.

ES Principios generales de seguridad al utilizar herramientas eléctricas

ADVERTENCIA: Lea todas las advertencias y directrices. Si no se observan las advertencias y directrices pueden provocar descargas eléctricas, incendios y/o lesiones graves.

Todas las advertencias y directrices deben conservarse para futuras consultas.

El término „herramienta eléctrica” en las advertencias se refiere tanto a las herramientas eléctricas alimentadas por la red eléctrica (con cable) y con batería (inalámbricas).

1. Seguridad en el lugar de trabajo

- a.** Mantener la zona de trabajo limpia y bien iluminada. Desordenado o mal iluminado lugar de trabajo aumenta el riesgo de accidentes.
- b.** No utilice herramientas eléctricas en atmósferas explosivas, como zonas en las que haya Líquidos, gases o polvos inflamables. Las herramientas eléctricas producen chispas que pueden inflamar polvo o vapores.
- c.** Mantenga a los niños y a otras personas alejadas de la zona de trabajo cuando utilice la herramienta eléctrica. Si se distrae, corre el riesgo de perder el control de la herramienta eléctrica.

2 Seguridad eléctrica

- a.** El enchufe de la herramienta eléctrica debe encajar en la toma de corriente. El enchufe no debe modificarse de ninguna manera. No utilice enchufes de transición para herramientas eléctricas con toma de tierra. No modificar un enchufe que encaje en la toma de corriente reduce el riesgo de descarga eléctrica.
- b.** Evite el contacto con superficies conectadas a tierra de tuberías, radiadores, cocinas y frigoríficos. Si el cuerpo está conectado a tierra, existe un mayor riesgo de descarga eléctrica.
- c.** No exponga la herramienta eléctrica a la lluvia ni la utilice en un entorno húmedo. Si penetra agua en la herramienta eléctrica, aumenta el riesgo de descarga eléctrica.
- d.** No tire del cable. El cable no debe utilizarse para transportar, tirar o desconectar la herramienta eléctrica. Mantenga el cable alejado de fuentes de calor, aceite, bordes afilados o piezas móviles. Si el cable se daña o se enreda, aumenta el riesgo de descarga eléctrica.
- e.** Si la herramienta eléctrica se utiliza al aire libre, utilice un cable alargador adecuado para su uso exterior. El uso de un cable adecuado para exteriores reduce el riesgo de descarga eléctrica. electricidad.

3. seguridad personal

- a.** Tenga cuidado al utilizar la herramienta eléctrica, tenga cuidado al realizar cada actividades y utilice el sentido común. No utilice una herramienta eléctrica cuando esté cansado o bajo los efectos de drogas, alcohol o medicamentos. Un momento de falta de atención al utilizar una herramienta eléctrica puede causar lesiones graves.
- b.** Utilice equipo de protección individual. Utilice siempre protección ocular. Uso del equipo de protección personal, como una mascarilla antipolvo, calzado de seguridad con suela antideslizante, un casco o un protector auditivo adecuados para el lugar de trabajo reducirá el riesgo de sufrir lesiones.
- c.** Evite que la herramienta eléctrica se encienda accidentalmente. Antes de conectar una herramienta eléctrica a una fuente de alimentación y/o batería recargable, agarrándolo o moviéndolo, asegúrese de que el interruptor está en la posición de apagado. Mover la herramienta eléctrica con el dedo puesto en el interruptor o conectar una herramienta eléctrica con el interruptor en la posición de encendido aumenta el riesgo de accidente.
- d.** Desconecte cualquier llave de ajuste o de máquina antes de conectar la herramienta eléctrica. Una llave dejada en la parte giratoria de la herramienta eléctrica puede causar lesiones.
- e.** No se incline. Mantenga siempre el apoyo y el equilibrio adecuados. Esto proporciona un mejor control sobre la herramienta eléctrica en situaciones inesperadas.
- f.** Lleve ropa adecuada. No lleve ropa suelta ni joyas. No acerque el pelo, la ropa o los guantes a piezas móviles. La ropa suelta, las joyas o el pelo largo pueden quedar atrapados en las piezas móviles.

g. Si se utiliza equipo externo para la extracción y recogida de polvo, asegurarse de que se conectan y utilizan correctamente. El uso de equipos de captación de polvo reduce los riesgos relacionados con el polvo.

4. Uso y mantenimiento de una herramienta eléctrica a batería

a. Cargue la batería recargable únicamente con el cargador especificado por el fabricante. Cuando el cargador adaptado para un tipo de pila recargable se utiliza para cargar otro tipo de pila batería, puede haber riesgo de incendio.

b. Utilice únicamente herramientas eléctricas con las baterías recargables especificadas. El uso de cualquier otras baterías recargables puede causar riesgo de lesiones e incendio.

c. Cuando no utilice la batería recargable, guárdela alejada de otros objetos metálicos como clips metálicos, monedas, llaves, clavos, tornillos u otros objetos metálicos pequeños objetos que puedan formar una conexión entre los terminales de la batería. Los cortocircuitos en los bornes de la batería pueden provocar quemaduras o fuego.

d. En condiciones extremadamente inadecuadas, puede salir líquido de la batería. No debe tocarse. En caso de contacto accidental con este líquido, lave la zona de contacto con agua. Si el líquido entra en contacto con ojos debe obtener además asistencia médica. El líquido de la batería puede causar irritación o quemadura en la piel.

5. normas de seguridad relacionadas con la batería recargable

a. Evite encender accidentalmente la herramienta eléctrica. Antes de conectar la batería recargable asegúrese de que el interruptor de velocidad izquierda/derecha esté en la posición de apagado. Desplazamiento de la herramienta eléctrica con el dedo en el interruptor o conectar la batería a una herramienta eléctrica con el interruptor en la posición de encendido aumenta el riesgo de accidente.

b. No abra la batería. Podría provocar un cortocircuito.

c. Proteger la batería del calor, incluido el resultante de la exposición continua a la luz solar o incendio. Esto puede provocar la explosión de la batería.

d. Si la batería está dañada y se utiliza mal, pueden salir vapores. En caso necesario salga al aire libre y busque atención médica. Los vapores pueden irritar las vías respiratorias.

e. Si la batería no funciona correctamente, puede salir líquido de ella, que puede entrar en contacto con las adyacentes partes de la herramienta eléctrica. Compruebe todas las piezas expuestas. Si es necesario, deben se debe limpiar o sustituir.

f. Las baterías sólo deben utilizarse en herramientas eléctricas de Hoegert Technik. De este modo se garantiza que la herramienta eléctrica estará protegida contra sobrecargas peligrosas.

g. La batería sólo puede cargarse con el cargador Hoegert Technik.

h. No golpee, deje caer ni dañe la batería recargable o cargador.

La batería o el cargador que se haya caído o golpeado con fuerza no debe utilizarse. Una batería dañada puede explotar.

Una batería caída o dañada debe desecharse inmediatamente de forma adecuada.

i. La batería recargable no debe cargarse en un lugar húmedo o mojado. El cumplimiento de esta norma reducirá el riesgo de descarga eléctrica.

6. NORMAS DE SEGURIDAD PARA LA PALA CARGADORA

a. Proteja el cargador de la lluvia y la humedad. Si entra agua en el cargador, aumenta el riesgo de descarga eléctrica.

b. No cargue otras baterías. El cargador suministrado sólo es adecuado para cargar baterías de iones de litio Hoegert Technik con el rango de tensión especificado. De lo contrario, existe riesgo de incendio y explosión.

c. Mantenga limpio el cargador. Si se ensucia, aumenta el riesgo de descarga eléctrica.

d. Antes de utilizar el cargador, compruebe el cargador, su cable y el enchufe. Si se detectan defectos no lo uti-

lice ni lo abra. En su lugar, hágalo abrir y reparar sólo por personal cualificado utilizando piezas de repuesto originales. Si el cargador, el cable o el enchufe se dañan, aumenta el riesgo de descarga eléctrica.

- e. No utilice el cargador sobre una superficie extremadamente inflamable (por ejemplo, papel, tela) o en un entorno combustible. El calentamiento del cargador durante la carga puede provocar un incendio.
- f. El cargador deberá conectarse a una fuente de alimentación con un rango de tensión acorde con el rango de tensión indicado en el cargador.
- g. Para reducir el riesgo de descarga eléctrica, antes de realizar tareas de mantenimiento o limpieza desconecte el cargador de la toma de corriente.
- h. Cuando el cargador no esté en uso, no debe conectarse a una fuente de alimentación. Esto reducirá el riesgo de descarga eléctrica o daños en el cargador si cae un objeto metálico en en la abertura del cargador.
- i. Tenga cuidado con el riesgo de descarga eléctrica. No toque la parte no aislada del conector de salida ni un borne de batería sin aislar.

Mantenimiento de la herramienta eléctrica

1. Desenchufe la clavija de la toma de corriente o extraiga la batería recargable antes de realizar cualquier trabajo.
2. Limpie la suciedad, el polvo, etc. con paños limpios y jabón suave.
3. No utilice gasolina, benceno, diluyentes, alcohol u otros sustancias similares, ya que existe riesgo de decoloración, deformación o rotura.
4. Mantenga despejadas las rejillas de ventilación. Limpie todas las piezas de la herramienta eléctrica con regularidad y retire el polvo. Esto evitará que entren residuos en la herramienta eléctrica.
5. Todos los trabajos de mantenimiento DEBEN ser realizados exclusivamente por un centro de servicio autorizado Hoegert Technik. Utilice SIEMPRE sólo los accesorios Hoegert Technik recomendados para la herramienta eléctrica correspondiente.

ADVERTENCIA: No permita que entre agua en el motor ni sumerja la herramienta eléctrica en el agua, ya que esto provocaría averías en el motor y descargas eléctricas.

14 Servicio

Encargue el mantenimiento de su herramienta eléctrica a profesionales cualificados que sólo utilicen las mismas piezas de repuesto. Esto garantizará que se mantenga la seguridad al utilizar la herramienta eléctrica. Dirección del servicio autorizado y el formulario de garantía en www.hoegert.com. Dirección del servicio técnico: GTV Poland S.A. ; ul. Przejazdowa 21 05-800 Pruszków Pabellón B Rampa 10.

Las condiciones detalladas de la garantía pueden consultarse en las Condiciones de la garantía.

PROTECCIÓN DEL MEDIO AMBIENTE



ES

El símbolo del contenedor con ruedas tachado es el símbolo de la recogida selectiva e indica que los aparatos eléctricos y electrónicos no deben eliminarse con los residuos urbanos sin clasificar. Dichos dispositivos pueden contener sustancias nocivas que eran necesarias para su correcto funcionamiento y seguridad. La correcta eliminación de este producto ayudará a ahorrar valiosos recursos y prevenir los efectos potencialmente peligrosos para el medio ambiente y la salud humana que podrían ser en peligro en caso de manipulación inadecuada de los residuos. El símbolo indica la recogida selectiva de los aparatos eléctricos y electrónicos usados, lo que significa que no deben desecharse con otros residuos. Los productos así marcados pueden ser perjudiciales para la salud humana y el medio ambiente, por lo que requieren un tratamiento especial, en particular el reciclaje, la recuperación o la eliminación. La correcta manipulación de

los residuos de aparatos eléctricos y electrónicos contribuye a evitar las consecuencias nocivas para la salud humana y el medio ambiente, derivadas de la presencia de componentes peligrosos: sustancias, mezclas, componentes, así como el almacenamiento y la manipulación inadecuados de dichos aparatos. El usuario está obligado a entregar los equipos usados a un punto de recogida designado para el reciclaje de residuos de aparatos eléctricos y electrónicos. Para obtener información sobre dónde y cómo desechar los residuos de aparatos eléctricos y electrónicos de forma segura para el medio ambiente, el usuario debe ponerse en contacto con la autoridad local correspondiente, el punto de recogida o el punto de venta donde adquirió el aparato.

HU Az elektromos szerszámok használatára vonatkozó általános biztonsági szabályok.

FIGYELMEZTETÉS: Olvasd el az összes figyelmeztetést és útmutatást. A figyelmeztetések és irányelvek figyelmen kívül hagyása áramütést, tüzet és/vagy súlyos sérülést okozhat.

Minden figyelmeztetést és iránymutatást meg kell őrizni későbbi felhasználás céljából.

A figyelmeztetésekből az „elektromos szerszám” kifejezés hálózati (vezetékes) és akkumulátoros (vezeték nélküli) elektromos szerszámokra egyaránt vonatkozik.

1. Biztonság a munkavégzés helyén

- Gondoskodjon a tisztaságról és a megfelelő megvilágításról a munkahelyen. A rendezetlen vagy nem megfelelően megvilágított munkahely növeli a balesetek kockázatát.
- Ne működtesd az elektromos szerszámokat robbanásveszélyes környezetben, például olyan területeken, ahol gyúlékony folyadékok, gázok vagy por van jelen. Az elektromos szerszámok szikrákat termelnek, amelyek meggyújthatják a port vagy a füstöt.
- Az elektromos szerszám használata közben tartsd távol a gyermekeket és a közelben állókat a munkaterülettől. A figyelem elterelődése az elektromos szerszám feletti uralom elvesztésének kockázatával jár.

2. Elektromos biztonság

- Az elektromos kéziszerszám csatlakozónak illeszkednie kell a konnektorba. Az elektromos vezeték dugója semmilyen módon nem módosítható. Nem szabad semmilyen átmeneti dugót alkalmazni földelt elektromos szerszámokhoz. A konnektorba illeszthető, nem módosított dugó csökkenti az áramütés kockázatát.
- Kerüld a csövek, radiátorok, tűzhelyek és hűtőszekrények földelt felületeivel való érintkezést. Ha az emberi test földelt, megnő az áramütés veszélye.
- Ne tedd ki az elektromos szerszámot esőnek, és ne használd nedves körülmények között. Ha víz kerül az elektromos szerszámba, megnő az áramütés veszélye.
- Ne húzd a szerszám kábelét. Ne használja a kábelt az elektromos szerszám hordozására, elhúzására vagy leválasztására. Tartsd a kábelt távol minden hőforrástól, olajtól, az éles szélektől vagy mozgó alkatrészekről. Ha a kábel sérült vagy összegubancolódott, megnő az áramütés veszélye.
- Ha az elektromos szerszámot kültéren kívánod használni, alkalmaz kültéri használatra alkalmas hosszabítót. A kültéri használatra alkalmas kábel használata csökkenti az áramütés veszélyét.

3. Személyi biztonság

- Legyél óvatos az elektromos szerszám használatakor, az egyes műveletek elvégzésekor, és hallgass a józan eszedre. Ne használd az elektromos szerszámot fáradtan, illetve kábítószert, alkohol vagy gyógyszer hatása alatt. Az elektromos szerszám használata közben már egy pillanatnyi figyelmetlenség is súlyos sérülést okozhat.
- Használj egyéni védőfelszerelést. Viselj mindig védőszemüveget. A munkahelyi körülményekhez igazodó egyéni védőfelszerelések, például a porvédő maszk, a csúszásmentes talpú biztonsági cipő, a sisak vagy a fülvédő használata csökkenti a sérülés kockázatát.
- Akadályozd meg az elektromos szerszám véletlen bekapcsolódását. Mielőtt az elektromos szerszámot az áramforráshoz és/vagy az akkumulátorhoz csatlakoztatod, győződj meg róla, hogy a kapcsoló kikapcsolt helyzetben van-e. Ha az elektromos szerszámot az ujjaddal a kapcsolón hordozod, vagy ha az elektromos szerszámot a kapcsoló bekapcsolt helyzetében csatlakoztatod, az megnöveli a baleset kockázatát.
- Az elektromos szerszám bekapcsolása előtt húzd ki a beállítási vagy gépi kulcsokat. Az elektromos szerszám forgó részében maradt kulcs sérülést okozhat.
- Ne dőlj előre. Mindig ügyelj a megfelelő alátámasztásra és egyensúlyra. Ez lehetővé teszi az elektromos szerszám jobb irányítását váratlan helyzetekben.
- Viselj megfelelő ruházatot. Ne hordj laza ruházatot vagy ékszert. Ne közelíts a hajaddal, ruháddal vagy

kesztyűvel a mozgó alkatrészek közelébe. A laza ruházat, ékszerek vagy hosszú haj beakadhat a mozgó alkatrészekbe.

- g.** Ha a porelszíváshoz és összegyűjtéshez külső berendezéseket használsz, gondoskodj azok megfelelő csatlakoztatásáról és használatáról. A porgyűjtő eszközök használata csökkenti a porral járó veszélyeket.

4. Az akkumulátoros elektromos kéziszerszám használata és karbantartása

- a.** Az akkumulátort csak a gyártó által megadott töltővel tölts. Ha az egyik típusú akkumulátorhoz alkalmas töltőt egy másik típusú akkumulátor töltésére használják, az tűzveszélyes.
- b.** Az elektromos kéziszerszámokat csak bizonyos akkumulátorcsoportokkal használd. Bármely más akkumulátor használata sérülést és tüzet okozhat.
- c.** Amikor az újratölthető akkumulátort nem használod, tartsd távol olyan fém tárgyaktól, például fémkapcsoktól, érméktől, kulcsoktól, szögektől, csavaroktól vagy más apró fém alkatrészekről, amelyek kapcsolatot képezhetnek az akkumulátor pólusai között. Az akkumulátorsaruk rövidre zárása égési sérülést vagy tüzet okozhat.
- d.** Bizonyos rendkívül alkalmatlan körülmények között folyadék szivároghat ki az akkumulátorból. Nem szabad hozzáérni. Ha véletlenül mégis érintkezel ezzel a folyadékkal, öblítse le vízzel az érintkezés területét. A folyadék szembe jutása esetén orvosi segítséget kell kérni. Az akkumulátorból származó folyadék bőrirritációt vagy égési sérüléseket okozhat.

5. Az újratölthető akkumulátorra vonatkozó biztonsági szabályok

- a.** Kerüld el az elektromos szerszám véletlen bekapcsolását. Mielőtt csatlakoztatja az újratölthető akkumulátort, győződjön meg arról, hogy a bal/jobbr fordulatra átkapcsoló kikapcsolt pozícióban van-e. Ha úgy hordozod az elektromos szerszámot, hogy az ujjad a kapcsolón van, vagy ha úgy csatlakoztatod az akkumulátort az elektromos szerszámhoz, hogy a kapcsoló bekapcsolt állapotban van, akkor megnő a balesetveszély kockázata.
- b.** Ne nyisd ki az elemet. Ez ugyanis rövidzárlatot okozhat.
- c.** Védj az akkumulátort a hőtől, beleértve a folyamatos napfénynek vagy tűznek való kitettségből eredő hőt is. Ez ugyanis az akkumulátor felrobbanását okozhatja.
- d.** Ha az akkumulátor sérült vagy nem megfelelően használják, kártékony gőzök szabadulhatnak belőle fel. Amennyiben szükséges, menj ki a friss levegőre, és kérj orvosi segítséget. Ezek a gőzök irritálhatják a légzőrendszert.
- e.** Ha az akkumulátor nem működik megfelelően, folyadék szivároghat ki az akkumulátorból, amely érintkezhet az elektromos kéziszerszám többi alkatréseivel. Minden érintkező alkatrészt ellenőrizni kell. Szükség esetén meg kell tisztítani vagy ki kell cserélni őket.
- f.** Az akkumulátort csak Hoegert Technik elektromos kéziszerszámokkal szabad használni. Ez megvédi az elektromos szerszámot a veszélyes túlterheléstől.
- g.** Az akkumulátor csak Hoegert Technik töltővel tölthető.
- h.** Az akkumulátort nem szabad megütni, leejteni vagy megsérteni. Nem szabad olyan akkumulátort vagy töltőt használni, amely leesett vagy erős ütés ért. A megsérült akkumulátor felrobbanhat. Az elejtett vagy sérült akkumulátort azonnal megfelelően utilizálni kell.
- i.** Ne töltsd az akkumulátort nedves vagy párás helyen. Ennek a szabálynak a betartása csökkenti az áramütés kockázatát.

6. A RAKODÓGÉPRE VONATKOZÓ BIZTONSÁGI SZABÁLYOK

- a.** Óvd a töltőt az esőtől és a nedvességtől. Ha víz kerül a töltőbe, megnő az áramütés veszélye.
- b.** Ne tölts fel más akkumulátorokat. A mellékelt töltő csak a megadott feszültségtartományú Hoegert Technik lítium-ion akkumulátorok töltésére alkalmas. Ellenkező esetben tűz és robbanás veszélye áll fenn.
- c.** Tartsd tisztán a töltőt. Ha szennyeződik, megnő az áramütés veszélye.

- d. A töltő használata előtt ellenőrizze a töltőt, annak kábelét és a csatlakozót. Hiba észlelése esetén nem szabad a töltőt használni, és nem szabad kinyitni. Csak szakképzett, eredeti pótalkatrészeket használó személyzet nyithatja ki és javíthatja meg. Ha a töltő, a kábel vagy a dugó sérült, megnő az áramütés veszélye.
- e. Ne használj a töltőt rendkívül gyúlékony felületen (pl. papíron, textilen) vagy gyúlékony környezetben. Ha a töltő töltés közben felmelegszik, akkor tűz keletkezhet.
- f. A töltőt az eszközön megadott feszültségtartományon belüli áramforráshoz kell csatlakoztatni.
- g. Az áramütés veszélyének csökkentése érdekében a karbantartás vagy tisztítás előtt húzd ki a töltőt a konnektorból.
- h. Amikor a töltő nincs használatban, nem szabad áramforráshoz csatlakoztatni. Ez csökkenti az áramütés vagy a töltő sérülésének kockázatát, ha egy fémtárgy a töltő nyílásába kerül.
- i. Tisztában kell lenni az áramütés veszélyével. Ne érintsd meg a kimeneti csatlakozó szigetetlen részét vagy a szigetetlen akkumulátorcsatlakozót.

Az elektromos szerszám karbantartása

- 1) Bármilyen munka elvégzése előtt húzd ki a dugót a konnektorból, vagy vedd ki az akkumulátort.
- 2) Távolítsd el a szennyeződések, a port stb. tiszta textillel és enyhe hatású szappannal.
- 3) Ne használj benzint, hígítót, alkoholt vagy más hasonló anyagot az elektromos szerszám tisztításához, mert azok elszíneződést, deformálódást vagy repedést okozhatnak.
- 4) Ellenőrizd, hogy a szellőzőnyílások nincsenek-e eltömődve. Rendszeresen tisztítsa meg az elektromos szerszám minden alkatrészét, és távolítsa el róluk a port. Ez megakadályozza, hogy a szennyeződés kerüljön az elektromos szerszámba.
- 5) Minden szervizmunkát csak a hivatalos Hoegert Technik szervizközpont végezhet. MINDIG csak az elektromos szerszámhoz ajánlott Hoegert Technik tartozékokat és kiegészítőket használj.

FIGYELMEZTETÉS: Ne engedd, hogy víz kerüljön a motorba, és ne merítsd vízbe az elektromos szerszámot, mert ez a motor meghibásodásához és áramütéshez vezethet.

Szerviz

Az elektromos szerszámot olyan szakképzett szakemberekkel szervizelted, akik az eredetivel megegyező pótalkatrészeket használnak. Ez garantálja a biztonságot az elektromos szerszám használatakor. A hivatalos szervizközpont címe és a garanciális nyomtatvány a www.hoegert.com oldalon található. A szerviz címe:

GTV Poland S.A. ul Przewodowa 21, 05-800 Pruszków, Lengyelország, B csarnok, 10 rámpa.

A részletes garanciális feltételeket a Garanciális Feltételek biztosítják.

KÖRNYEZETVÉDELEM



HU

Az áthúzott kuka szimbólum a szelektív gyűjtést jelképezi, és azt jelenti, hogy az elektromos és elektronikus berendezések hulladékát nem szabad a szelektálatlan települési hulladékkal együtt elhelyezni. Az ilyen berendezések olyan káros anyagokat tartalmazhatnak, amelyek a megfelelő és biztonságos működésükhöz szükségesek voltak. A termék megfelelő ártalmatlanítása segít megmenteni az értékes erőforrásokat, és megelőzni a környezetre és az emberi egészségre gyakorolt potenciálisan veszélyes hatásokat, amelyek a hulladék nem megfelelő kezelése esetén veszélybe kerülhetnek. A szimbólum a használt elektromos és elektronikus berendezések szelektív gyűjtését jelzi, ami azt jelenti, hogy nem szabad más hulladékkal együtt kidobni. Az így felcímkézett termékek károsak lehetnek az emberi egészségre és a környezetre,

ezért speciális feldolgozási formát igényelnek, különösen újrahasznosítást, hasznosítást vagy semlegesítést. Az elhasznált elektromos és elektronikus berendezések szakszerű kezelése segít elkerülni az emberi egészségre és a természeti környezetre káros következményeket, amelyek a veszélyes összetevők jelenlétéből adódnak: anyagok, keverékek, komponensek, valamint az ilyen berendezések nem megfelelő tárolása és feldolgozása. A felhasználó köteles a hulladék berendezést az elektromos és elektronikus berendezésekből származó hulladékok újrahasznosítására kijelölt gyűjtőhelyen leadni. A használt elektromos és elektronikus berendezések környezetbarát módon történő ártalmatlanításának helyére és módjára vonatkozó információkért a felhasználónak fel kell vennie a kapcsolatot az illetékes helyi önkormányzattal, a hulladékgyűjtő ponttal vagy azzal az értékesítési ponttal, ahol a berendezést vásárolta.

HR Opća sigurnosna pravila pri korištenju električnih alata

UPOZORENJE: Molimo pročitajte sva upozorenja i smjernice. Nepoštivanje upozorenja i smjernica može dovesti do strujnog udara, požara i/ili ozbiljne ozljede.

Čuvajte sva upozorenja i smjernice za buduće potrebe.

Izraz „električni alat“ u upozorenjima odnosi se i na električne alate koji se napajaju iz mreže (sa kablom) i na bežične (bez kabla).

1. Sigurnost na radnom mjestu.

- a. Održavajte svoje radno mjesto čistim i dobro osvijetljenim. Neuredno ili nedovoljno osvijetljeno radno mjesto povećava rizik od nezgoda.
- b. Ne koristite električne alate u potencijalno eksplozivnim okruženjima, kao što su mjesta gdje su prisutne zapaljive tekućine, plinovi ili prašina. Električni alati stvaraju iskre koje mogu uzrokovati paljenje prašine ili isparenja.
- c. Držite djecu i promatrače podalje od radnog područja kada koristite električni alat. Ometanje može dovesti do gubitka kontrole nad električnim alatom.

2. Električna sigurnost.

- a. Utikač električnog alata mora biti kompatibilan sa utičnicom. Ne smije se ni na koji način mijenjati utikač. Ne koristite adapterske utikače na električnim alatima s uzemljenjem. Originalni utikač koji se uklapa u utičnicu smanjuje rizik od strujnog udara.
- b. Izbjegavajte kontakt s uzemljenim površinama cijevi, radijatora, štednjaka i hladnjaka. Ako je tijelo uzemljeno, postoji povećan rizik od strujnog udara.
- c. Nie wystawiać elektronarzędzia na działanie deszczu ani nie używać go w mokrym otoczeniu. Ne izlažite električne alate kiši i ne koristite ih u vlažnim okruženjima.
- d. Nemojte povlačiti kabel. Kabel se ne smije koristiti za nošenje, povlačenje ili isključivanje električnog alata. Držite kabel dalje od izvora topline, ulja, oštih rubova ili pokretnih dijelova. Ako se kabel ošteti ili zapetlja, povećava se opasnost od strujnog udara.
- e. Ako se električni alat koristi na otvorenom, koristite produžni kabel prikladan za vanjsku upotrebu. Korištenje kabela namijenjenog za vanjsku upotrebu smanjuje rizik od strujnog udara.

3. Osobna sigurnost

- a. Kada koristite električni alat, budite oprezni, budite oprezni i koristite zdrav razum. Ne koristite električni alat kada ste umorni ili pod utjecajem droga, alkohola ili lijekova. Trenutak nepažnje tijekom rada s električnim alatom može dovesti do ozbiljne ozljede.
- b. Koristite osobnu zaštitnu opremu. Uvijek nosite zaštitu za oči. Korištenje osobne zaštitne opreme, kao što su maska za prašinu, zaštitne cipele s protukliznim potplatom, kaciga ili zaštita za sluh, prilagođena uvjetima na radnom mjestu smanjit će rizik od ozljeda.
- c. Spriječite slučajno uključivanje električnog alata. Prije spajanja električnog alata na izvor struje i/ili baterije, rukovanja ili nošenja, provjerite je li prekidač u isključenom položaju. Nošenje električnog alata s prstom na prekidaču ili uključivanje električnog alata s prekidačem u položaju za uključeno povećava rizik od nesreća.
- d. Odspojite sve ključeve za regulaciju prije nego što uključite električni alat. Ključ ostavljen u rotirajućem dijelu električnog alata može dovesti do ozljeda.
- e. Ne naginji se previše. Uvijek održavajte odgovarajuću potporu i ravnotežu. To omogućuje bolju kontrolu električnog alata u neočekivanim situacijama.
- f. Nosite odgovarajuću odjeću. Ne nosite široku odjeću ili nakit. Držite kosu, odjeću i rukavice dalje od pokretnih dijelova. Široka odjeća, nakit ili duga kosa mogu ostati zarobljeni u pokretnim dijelovima.
- g. Ako se vanjski uređaji koriste za usisavanje i skupljanje prašine, provjerite jesu li pravilno spojeni i korišteni.

Upotreba uređaja za sakupljanje prašine smanjuje rizike vezano za prašinu.

4. Korištenje i održavanje električnog alata na baterije

- a.** Bateriju treba puniti samo punjačem koji je naveo proizvođač. Korištenje punjača dizajniranoga za jednu vrstu punjive baterije za punjenje druge vrste baterije, može dovesti do požara.
- b.** Koristite električne alate samo s navedenim baterijama. Korištenje bilo koje druge punjive baterije može stvoriti opasnost od ozljeda i požara.
- c.** Kada se punjiva baterija ne koristi, držite je podalje od drugih metalnih predmeta kao što su metalne kopče, novčići, ključevi, čavli, vijci ili drugi mali metalni predmeti koji mogu stvoriti vezu između polova baterije. Kratki spoj na terminalima baterije može uzrokovati opekline ili požar.
- d.** U izuzetno neprikladnim uvjetima, tekućina može iscuriti iz baterije. Ne smijete ju dirati. U slučaju slučajnog kontakta s ovom tekućinom, isperite područje kontakta vodom. Ako tekućina dođe u dodir s očima, potrebno je potražiti dodatnu liječničku pomoć. Tekućina iz baterije može izazvati iritaciju kože ili opekline.

5. Sigurnosna pravila za baterije

- a.** Izbjegavajte slučajno uključivanje električnog alata. Prije spajanja baterije, provjerite je li prekidač za okretanje lijevo/desno postavljen na isključeno. Nošenje električnog alata s prstom na prekidaču ili spajanje baterije na električni alat s prekidačem u položaju za uključeno povećava rizik od nezgode..
- b.** Ne otvarati bateriju. Može to uzrokovati njezin kratki spoj.
- c.** Zaštitite bateriju od topline, uključujući onu koja je posljedica kontinuiranog izlaganja sunčevoj svjetlosti ili vatri. To može uzrokovati eksploziju baterije.
- d.** Ako se ošteti i nepravilno koristi, baterija može ispuštati pare. U slučajh potrebe izađite na svježi zrak i potražite liječničku pomoć. Ove pare mogu nadražiti dišni sustav.
- e.** Ako baterija ne radi ispravno, iz nje može curiti tekućina koja može doći u dodir sa susjednim dijelovima električnog alata. Provjerite sve izložene dijelove. Po potrebi ih treba očistiti ili zamijeniti.
- f.** Baterije se smiju koristiti samo u električnim alatima Hoegert Technik. Zahvaljujući tome, električni alat će biti zaštićen od opasnog preopterećenja.
- g.** Baterija se može puniti samo punjačem Hoegert Technik.
- h.** Nemojte udarati, ispuštati ili oštetiti punjivu bateriju. Nemojte koristiti punjivu bateriju ili punjač koji je pao ili bio izložen jakom udarcu. Oštećena baterija može eksplodirati. Ispuštena ili oštećena baterija mora se odmah pravilno zbrinuti.
- i.** Nemojte puniti punjivu bateriju na vlažnom ili mokrom mjestu. Pridržavanje ovog pravila smanjit će rizik od električnog udara.

6. SIGURNOSNA PRAVILA ZA PUNJAČ

- a.** Zaštitite punjač od kiše i vlage. Ako voda uđe u punjač, postoji povećana opasnost od strujnog udara.
- b.** Ne puniti druge baterije. Isporučeni punjač prikladan je samo za punjenje litij-ionskih baterija Hoegert Technik s navedenim rasponom napona. U protivnom postoji opasnost od požara i eksplozije.
- c.** Održavajte punjač čistim. Ako se zaprlja, povećava se rizik od strujnog udara.
- d.** Prije uporabe punjača provjerite punjač, njegov kabel i utikač. Ako se otkriju bilo kakvi nedostaci, ne smije se koristiti i ne smije se otvarati. Umjesto toga, trebali biste ga otvoriti i popraviti isključivo kvalificirano osoblje koje koristi originalne rezervne dijelove. Ako su punjač, kabel ili utikač oštećeni, postoji povećana opasnost od strujnog udara.
- e.** Nemojte koristiti punjač na izuzetno zapaljivoj površini (npr. papir, tkanina) ili u zapaljivom okruženju. Zagrijavanje punjača tijekom punjenja može izazvati požar.
- f.** Punjač treba biti spojen na izvor napajanja s naponom koji odgovara rasponu napona danom punjaču.
- g.** Prije održavanja ili čišćenja kako biste smanjili rizik od strujnog udara, isključite punjač iz električne utičnice.
- h.** Ako se punjač ne koristi, ne smije se spajati na izvor napajanja. To će smanjiti rizik od električnog udara ili

oštećenja punjača ako metalni predmet upadne u otvor punjača.

- i. Budite svjesni opasnosti od strujnog udara. Ne dirajte neizolirani dio izlaznog konektora ili neizolirani terminal baterije.

Održavanje električnih alata

1. Prije početka bilo kakvog rada izvucite utikač iz utičnice ili izvadite bateriju..
2. Očistite prljavštinu, prašinu itd. čistim krpama i blagim sapunom.
3. Ne koristite benzin, benzol, razrjeđivač, alkohol ili druge slične tvari za čišćenje električnog alata jer bi mogao promijeniti boju, deformirati se ili napuknuti..
4. Provjerite jesu li otvori za zrak prohodni. Redovito čistite i uklanjajte prašinu sa svih dijelova električnog alata. To će spriječiti ulazak otpada u električni alat.
5. Sve servisne radove MORA obavljati samo ovlašteni Hoegert Technik servisni centar. UVIJEK koristite samo Hoegert Technik nastavke i pribor koji su preporučeni za vaš električni alat.

UPOZORENJE: Nemojte dopustiti da voda uđe u motor ili nemojte uranjati električni alat u vodu jer će to dovesti do kvara motora i strujnog udara..

Servis

Električne alate trebaju servisirati kvalificirani stručnjaci koji koriste samo identične rezervne dijelove. To će osigurati sigurnost pri korištenju električnog alata. Adresu ovlaštenog servisa i obrazac jamstva možete pronaći na www.hoegert.com. Adresa servisa: GTV Poland S.A. ; ul. Przejazdowa 21 05-800 Pruszków Hala B Rampa 10.

Detaljne uvjete jamstva možete pronaći u Uvjetima jamstva.

ZAŠTITA OKOLIŠA



HR

Simbol precrtane kante označava da proizvod nakon isteka vijeka trajanja mora se odložiti na odvojeno odlagalište i da elektronička oprema ne smije odlagati kao nerazvrstani komunalni otpad. Takvi uređaji mogu sadržavati štetne tvari koje su neophodne za njihov pravilan rad i sigurnost. Ispravno zbrinjavanje ovog proizvoda pomoći će vam uštedjeti dragocjene resurse i spriječiti potencijalno štetne učinke na okoliš i ljudsko zdravlje, koji bi inače mogli biti ugroženi ako se otpadom nepravilno postupa. Simbol označava selektivno prikupljanje rabljene električne i elektroničke opreme, što znači da se ona ne smije odlagati zajedno s drugim otpadom. Ovakvo označeni proizvodi mogu biti štetni za ljudsko zdravlje i okoliš, te stoga zahtijevaju poseban oblik obrade, posebice recikliranje, uporabu ili neutralizaciju. Pravilno rukovanje rabljenom električnom i elektroničkom opremom pomaže u izbjegavanju posljedica štetnih za ljudsko zdravlje i prirodni okoliš, koje proizlaze iz prisutnosti opasnih komponenti: tvari, smjesa, komponenti te nepravilne pohrane i obrade takve opreme. Korisnik je dužan otpadnu opremu predati na određeno sabirno mjesto za recikliranje otpada nastalog od električne i elektroničke opreme. Za informacije o tome gdje i kako zbrinuti korištenu električnu i elektroničku opremu na ekološki siguran način, korisnik se treba obratiti nadležnom tijelu lokalne samouprave, mjestu za prikupljanje otpada ili prodajnom mjestu gdje je oprema kupljena.

LT Bendrosios saugos taisyklės naudojant elektrinius įrankius.

ĮSPĖJIMAS: Būtina susipažinti su visais įspėjimais ir nurodymais. Įspėjimų ir nurodymų nesilaikymas gali sukelti elektros smūgį, gaisrą ir (arba) sunkius sužalojimus.

Visus įspėjimus ir nurodymus reikėtų saugoti, kad būtų prieinami pasinaudoti ateityje.

Įspėjimuose vartojama sąvoka „elektrinis įrankis“ reiškia tiek maitinimo šaltinio energiją naudojančius (laidinius), tiek bateriją naudojančius (beleidžius) elektrinius įrankius.

1. Sauga darbo vietoje

- Laikykitės darbo vietą švarią ir gerai apšviestą. Netvarkinga arba netinkamai apšviesta darbo vieta padidina nelaimingų atsitikimų riziką.
- Nedirbkite su elektriniais įrankiais sprogoje aplinkoje, pavyzdžiui, ten, kur yra degių skysčių, dujų ar dulkių. Elektriniai įrankiai skleidžia kibirkštis, nuo kurių gali užsidedti dulкės arba dūmai.
- Naudojant elektrinį įrankį vaikai ir pašaliniai asmenys negali artintis prie darbo vietos. Dėmesio atitraukimas gali elektrinio įrankio valdymo praradimą.

2. Elektros sauga

- Elektrinio įrankio kištukas turi tilpti į kištukinį lizdą. Kištuko jokia būdu negalima modifikuoti. Nenaudokite jokių pereinamųjų kištukų žemintiems elektriniams įrankiams. Nemodifikuotas kištukas, tinkantis į kištukinį lizdą, sumažina elektros smūgio pavojų.
- Venkite sąlyčio su žemintais vamzdžiu, radiatoriu, viryklių ir šaldytuvų paviršiais. Jei kūnas žemintas, padidėja elektros smūgio pavojus.
- Nelaikykite elektrinio įrankio po lietumi ir nenaudokite jo drėgnoje aplinkoje. Jei į elektrinį įrankį patenka vandens, padidėja elektros smūgio pavojus.
- Netraukite laido. Laido negalima naudoti elektriniam įrankiui nešti, traukti ar atjungti. Laikykitės laidą toliau nuo karščio šaltinių, alyvos, aštrių briaunų ar judančių dalių. Jei laidas bus pažeistas arba susipainios, padidės elektros smūgio pavojus.
- Jei elektrinis įrankis naudojamas lauke, naudokite prailgintuvą, tinkamą naudoti lauke. Naudojant lauke naudojimui pritaikytą laidą, sumažėja elektros smūgio pavojus.

3. Asmeninis saugumas

- Naudodamiesi elektriniu įrankiu būkite atsargūs, atlikdami atskiras operacijas būkite atidūs ir vadovaukitės sveiku protu. Nenaudokite elektrinio įrankio pavargę arba apsaivę nuo narkotikų, alkoholio ar vaistų. Naudojant elektrinį įrankį dėl akimirkos neatidumo kyla pavojus rimtai susižaloti.
- Naudokite asmenines apsaugos priemones. Visada dėvėkite akių apsaugos priemones. Naudojant asmenines apsaugos priemones, pavyzdžiui, dulkių kaukę, apsauginius batus neslystančiu padu, šalmą arba ausų apsaugas, pritaikytas darbo vietos sąlygoms, sumažės susižalojimo rizika.
- Apsaugokite elektrinį įrankį nuo atsitiktinio įjungimo. Prieš prijungdami elektrinį įrankį prie maitinimo šaltinio ir (arba) įkraunamo akumulatoriaus, paimdami jį į rankas arba perkeldami įsitikinkite, kad jungiklis yra išjungimo padėtyje. Nešdami elektrinį įrankį su pirštu ant jungiklio arba jungdami elektrinį įrankį, kai jungiklis yra įjungtoje padėtyje, padidinate nelaimingo atsitikimo riziką.
- Prieš įjungdami elektrinį įrankį, atjunkite visus reguliavimo arba mašininis veržliarakčius. Į besisukančią elektrinio įrankio dalį paliktas veržliaraktis gali sukelti sužeidimus.
- Neišsilenkite. Visada išlaikykite tinkamą atramą ir pusiausvyrą. Tai leidžia geriau valdyti elektrinį įrankį netikėtose situacijose.
- Dėvėkite tinkamus drabužius. Nedėvėkite laisvų drabužių ar papuošalų. Neprisilieskite plaukais, drabužiais ar pirštinėmis prie judančių dalių. Laisvi drabužiai, papuošalai ar ilgi plaukai gali įstrigti judančiose dalyse.
- Jei dulkių ištraukimui ir surinkimui naudojama išorinė įranga, įsitikinkite, kad ji tinkamai prijungta ir naudo-

jama. Naudojant dulkių surinkimo įrangą sumažinamas su dulkėmis susijęs pavojus.

4. Bateriją naudojančio elektrinio įrankio naudojimas ir priežiūra

- a.** Įkraukite įkraunamą bateriją tik gamintojo nurodytu įkrovikliu. Kai vieno tipo įkraunamai baterijai tinkamas įkroviklis naudojamas kito tipo įkraunamai baterijai įkrauti, gali kilti gaisro pavojus.
- b.** Elektrinius įrankius naudokite tik kartu su nurodytomis įkraunamomis baterijomis. Naudojant bet kokias kitas įkraunamas baterijas gali kilti sužeidimų ir gaisro pavojus.
- c.** Kai įkraunama baterija nenaudojama, laikykite ją atokiau nuo kitų metalinių daiktų, pavyzdžiui, metalinių spaustukų, monetų, raktų, vinių, varžtų ar kitų smulkių metalinių daiktų, kurie gali sukurti jungtį tarp baterijos gnybtų. Trumpai sujungus baterijos gnybtus kyla nudegimų arba gaisro pavojus.
- d.** Ypač netinkamomis sąlygomis iš baterijos gali ištekėti skystis. Jo negalima liesti. Atsitiktinai patekę į šį skystį, sąlyčio vietą nuplaukite vandeniu. Skystičiui patekus į akis, papildomai reikia kreiptis į gydytoją. Baterijos skystis gali sudirginti odą arba ją nudeginti.

5. Įkraunamos baterijos saugos taisyklės

- a.** Venkite netyčia įjungti elektrinį įrankį. Prieš prijungdami įkraunamą bateriją įsitinkinkite, kad kairės / dešinės pusės sukimosi jungiklis nustatytas į išjungimo padėtį. Nešdami elektrinį įrankį su pirštu ant jungiklio arba prijungdami bateriją prie elektrinio įrankio, kai jungiklis yra įjungtoje padėtyje, padidinate nelaimingo atsitikimo riziką.
- b.** Neatidarykite baterijos. Tai gali sukelti trumpąjį jungimą.
- c.** Saugokite bateriją nuo karščio, įskaitant karštį, atsirandantį dėl nuolatinio saulės spindulių poveikio arba ugnies. Dėl to baterija gali sprogti.
- d.** Jei baterija pažeista ir netinkamai naudojama, gali išsiskirti dūmai. Jei reikia, išeikite į gryną orą ir pasinaudokite medicininės pagalbos paslaugomis. Šie garai gali dirginti kvėpavimo takus.
- e.** Jei baterija veikia netinkamai, iš jos gali ištekėti skystis, kuris gali patekti ant gretimų elektrinio įrankio dalių. Būtina patikrinti visas į pavojų pastatytas dalis. Esant reikalui, jas būtina išvalyti arba pakeisti.
- f.** Bateriją galima naudoti tik „Hoegert Technik“ elektriniuose įrankiuose. Tai apsaugos elektrinį įrankį nuo pavojingos perkrovos.
- g.** Bateriją galima įkrauti tik „Hoegert Technik“ įkrovikliu.
- h.** Įkraunamos baterijos negalima daužyti, numesti ar pažeisti. Negalima naudoti įkraunamos baterijos arba įkroviklio, kuris buvo numestas arba stipriai paveiktas. Sugedusi baterija gali sprogti. Pamestą ar pažeistą bateriją reikia nedelsiant tinkamai utilizuoti.
- i.** Įkraunamos baterijos negalima krauti drėgnoje ar šlapioje vietoje. Laikydami šios taisyklės sumažinsite elektros smūgio riziką.

6. ĮKROVIKLIO SAUGOS TAISYKLĖS

- a.** Saugokite įkroviklį nuo lietaus ir drėgmės. Jei į įkroviklį patenka vandens, padidėja elektros smūgio pavojus.
- b.** Neįkraukite kitų baterijų. Pateiktas įkroviklis tinka tik „Hoegert Technik“ ličio jonų baterijoms su nurodytu įtampos diapazonu įkrauti. Priešingu atveju kyla gaisro ir sprogimo pavojus.
- c.** Laikykite įkroviklį švarų. Jei jis bus nešvarus, padidės elektros smūgio pavojus.
- d.** Prieš naudodami įkroviklį patikrinkite įkroviklį, jo laidą ir kištuką. Jei aptinkama defektų, jo negalima naudoti ir atverti. Atverti ir remontuoti jį turi tik kvalifikuoti darbuotojai, kurie naudoja originalias atsargines dalis. Jei įkroviklis, laidas arba kištukas yra pažeisti, padidėja elektros smūgio pavojus.
- e.** Nenaudokite įkroviklio ant itin degių paviršių (pvz., popieriaus, audinio) arba degioje aplinkoje. Įkrovimo metu įkaitęs įkroviklis gali sukelti gaisrą.
- f.** Įkroviklis turi būti prijungtas prie maitinimo šaltinio, kurio įtampa atitinka ant įkroviklio nurodytą įtampos diapazoną.
- g.** Kad sumažintumėte elektros smūgio pavojų, prieš atlikdami techninę priežiūrą ar valymą ištraukite įkroviklį

iš elektros lizdo.

- h.** Kai įkroviklis nenaudojamas, jis neturėtų būti prijungtas prie maitinimo šaltinio. Tai sumažins elektros smūgio ar įkroviklio sugadinimo riziką, jei į įkroviklio angą patektų metalinis daiktas.
- i.** Atkreipkite dėmesį į elektros smūgio pavojų. Nelieskite neizoliuotos išėjimo jungties dalies arba neizoliuoto akumulatoriaus gnybto.

Elektrinių įrankių priežiūra

- 1)** Prieš atlikdami bet kokius darbus ištraukite kištuką iš elektros lizdo arba išimkite įkraunamą bateriją.
- 2)** Nešvarumus, dulkes ir kt. nuvalykite švariomis šluostėmis ir švelniu muilu.
- 3)** Elektriniams įrankiams valyti nenaudokite benzino, skiediklių, alkoholio ar kitų panašių medžiagų, nes tai gali pakeisti jo spalvą, deformuoti ar sulaužyti.
- 4)** Pasirūpinkite, kad ventiliacijos angos būtų laisvos. Reguliariai valykite visas elektrinio įrankio dalis ir šalinkite nuo jų dulkes. Taip bus išvengta atliekų patekimo į elektrinį įrankį.
- 5)** Visus aptarnavimo darbus TURI atlikti tik įgaliotas „Hoegert Technik“ aptarnavimo centras. VISADA naudokite tik tokią „Hoegert Technik“ aprangą ir priedus, kurie rekomenduojami tam tikram elektriniams įrankiams.

ĮSPĖJIMAS: Neleiskite vandeniui patekti į variklį ir nemerkite elektrinio įrankio į vandenį, nes tai gali sukelti variklio gedimą ir elektros smūgį.

Aptarnavimas

Elektrinių įrankių aptarnavimą būtina priskirti kvalifikuotiems specialistams, kurie naudoja tik tas pačias atsargines dalis. Tai užtikrins saugą naudojant elektrinį įrankį. Įgaliotojo aptarnavimo centro adresą ir garantijos formą rasite adresu www.hoegert.com. Aptarnavimo centro adresas: „GTV Poland“ S.A. ul. Przejazdowa 21, 05-800 Pruszkovas (Pruszków), Lenkija. B salė, 10 rampa.

Išsamias garantijos sąlygas rasite Garantijos sąlygose.

APLINKOS APSAUGA



LT

Perbraukto šiukšliadėžės su ratukais ženklas yra atskiro surinkimo simbolis ir reiškia, kad elektros ir elektroninės įrangos atliekų negalima išmesti kartu su nerūšiuotomis komunalinėmis atliekomis. Tokiuose įrenginiuose gali būti kenksmingų medžiagų, kurios buvo būtinos tinkamam jų veikimui ir saugai užtikrinti. Tinkamas šio gaminio šalinimas padės sutaupyti vertingų išteklių ir išvengti potencialiai pavojingo poveikio aplinkai ir žmonių sveikatai, kuris gali kilti, jei atliekos bus netinkamai tvarkomos. Elektros ir elektroninės įrangos atliekos. Simbolis žymi atrankinį naudotos elektros ir elektroninės įrangos surinkimą, o tai reiškia, kad jos negalima išmesti kartu su kitomis atliekomis. Taip paženklinti gaminiai gali būti kenksmingi žmonių sveikatai ir aplinkai, todėl juos reikia apdoroti specialiu būdu, ypač perdirbant, regeneruojant arba neutralizuojant. Tinkamas naudotos elektros ir elektroninės įrangos tvarkymas padeda išvengti žmonių sveikatai ir gamtinei aplinkai žalingų pasekmių, atsirandančių dėl pavojingų komponentų: medžiagų, mišinių, komponentų ir netinkamo tokios įrangos laikymo bei apdoravimo. Naudotojas privalo atiduoti įrangos atliekas į tam skirtą surinkimo punktą, skirtą elektros ir elektroninės įrangos atliekoms perdirbti. Norėdami gauti informacijos apie tai, kur ir kaip aplinkai saugiu būdu išmesti panaudotą elektros ir elektroninę įrangą, vartotojas turi kreiptis į atitinkamą vietos valdžios instituciją, atliekų surinkimo punktą arba pardavimo vietą, kurioje įranga buvo pirкта.

LV Vispārīgie drošības noteikumi, lietojot elektroinstrumentus.

BRĪDINĀJUMS: Noteikti izlasiet visus brīdinājumus un norādījumus. Šo brīdinājumu un norādījumu neievērošana var izraisīt elektrošoku, ugunsgrēku un / vai nopietnus ievainojumus.

Visi brīdinājumi un norādījumi ir jā saglabā turpmākai atsaucei.

Termins “elektroinstrumenti” brīdinājumos attiecas gan uz no enerģotikla darbināmiem (ar vadu), gan uz ar akumulatoru darbināmiem (bezvadu) elektroinstrumentiem.

1. Drošība darba vietā

- a. Uzturiet darba vietu tīru un labi apgaismotu. Netīra vai nepietiekami apgaismota darba vieta palielina nelaimes gadījumu risku.
- b. Nedarbiniet elektroinstrumentus sprādzienbīstamā vidē, piemēram, vietās, kur ir viegli uzliesmojoši šķidrumi, gāzes vai putekļi. Elektroinstrumenti rada dzirksteles, kas var aizdedzināt putekļus vai dūmus.
- c. Bērni un blakus esošas personas nedrīkst pietuvoties darba zonai, kad tiek izmantoti elektroinstrumenti. Novēršot uzmanību, pastāv risks zaudēt kontroli pār elektroinstrumentu.

2. Elektrodrošība

- a. Elektroinstrumenta kontaktdakšai ir jāiekleļaujas kontaktligzdā. Spraudni nedrīkst nekādā veidā pārveidot. Neizmantojiet nekādas pārejas kontaktdakšas iezemētiem elektroinstrumentiem. Nemodificēta kontaktdakša, kas atbilst kontaktligzdai, samazina elektriskās strāvas trieciena risku.
- b. Izvairieties no saskares ar cauruļu, radiatoru, plīts un ledusskapju iezemētām virsmām. Ja ķermenis ir iezemēts, palielinās elektriskās strāvas trieciena risks.
- c. Nepakļaujiet elektroinstrumentu lietus iedarbībai un nelietojiet to slapjā vidē. Ja elektroinstrumentā iekļūst ūdens, palielinās elektrošoka risks.
- d. Nevelciet vadu. Kabeli nedrīkst izmantot, lai pārnēsātu, vilktu vai atvienotu elektroinstrumentu. Glabājiet kabeli tālu no karstuma avotiem, eļļas, asām malām vai kustīgām daļām. Ja vads tiek bojāts vai sajaukts, palielinās elektriskās strāvas trieciena risks.
- e. Ja elektroinstrumentu izmanto ārpus telpām, izmantojiet pagarinātāju, kas piemērots lietošanai ārpus telpām. Vada, kas piemērots lietošanai ārā, lietošana samazina elektriskās strāvas trieciena risku.

3. Personiskā drošība

- a. Lietojot elektroinstrumentu, esiet piesardzīgi, uzmanīgi veiciet atsevišķas darbības un rīkojieties ar veselo saprātu. Neizmantojiet elektroinstrumentu, ja esat noguris vai narkotisko vielu, alkohola vai medikamentu iespaidā. Neuzmanības mirklis, lietojot elektroinstrumentu, var radīt nopietnas traumas.
- b. Lietojiet individuālos aizsardzības līdzekļus. Vienmēr lietojiet acu aizsardzību. Individuālo aizsardzības līdzekļu, piemēram, putekļu maskas, aizsargapavu ar neslidošām zolēm, ķiveres vai ausu aizsargu izmantošana, kas pielāgoti darba apstākļiem, samazinās traumu risku.
- c. Novērsiet iespēju nejauši ieslēgt elektroinstrumentu. Pirms elektroinstrumenta pieslēgšanas barošanas avotam un / vai uzlādējamajai baterijai, tās satveršanas vai pārvietošanas pārliecinieties, ka slēdzis ir izslēgtā stāvoklī. Elektroinstrumenta pārvietošana ar pirkstu uz slēdža vai elektroinstrumenta pieslēgšana, ja slēdzis ir ieslēgtā stāvoklī, palielina nelaimes gadījuma risku.
- d. Pirms elektroinstrumenta ieslēgšanas atvienojiet visas regulēšanas vai uzgriežņu atslēgas. Atslēga, kas atstāta rotējošā elektroinstrumenta daļā, var radīt traumas.
- e. Neizliecieties. Vienmēr saglabājiet atbilstošu atbalstu un līdzsvaru. Tas nodrošina labāku elektroinstrumenta vadību neparedzētās situācijās.
- f. Valkājiet piemērotu apģērbu. Nelietojiet vaļīgu apģērbu vai rotaslietas. Nepietuviniet matus, apģērbu vai cimdsus kustīgajām daļām. Kustīgajās daļās var iesprūst vaļīgs apģērbs, rotaslietas vai gari mati.
- g. Ja putekļu novadīšanai un savākšanai tiek izmantotas ārējās ierīces, pārliecinieties, ka tās ir pareizi pieslēgtas

un lietotas. Putekļu savākšanas iekārtu izmantošana samazina ar putekļiem saistītos apdraudējumus.

4. Ar akumulatoru darbināma elektroinstrumenta lietošana un apkope

- a.** Uzlādējiet uzlādējamo bateriju tikai ar ražotāja norādīto lādētāju. Ja lādētāju, kas piemērots viena tipa uzlādējamajai baterijai, izmanto cita tipa uzlādējamās baterijas uzlādei, var rasties ugunsgrēka risks.
- b.** Lietojiet elektroinstrumentos tikai norādītās uzlādējamās baterijas. Jebkuru citu uzlādējamu bateriju izmantošana var radīt traumu un ugunsgrēka risku.
- c.** Ja uzlādējamo bateriju nelietojat, turiet to tālāk no citiem metāla priekšmetiem, piemēram, metāla skavām, monētām, atslēgām, nagiem, skrūvēm vai citiem maziem metāla priekšmetiem, kas var izveidot savienojumu starp akumulatora spailēm. Baterijas spaiļu īssavienojuma risks ir apdegumi vai ugunsgrēks.
- d.** Īpaši nepiemērotos apstākļos no baterijas var noplūst šķidrums. Tam nedrīkst pieskarties. Nejaušas saskares gadījumā ar šo šķidrumu skalošanas vietu noskalojiet ar ūdeni. Šķidruma nokļūšanas acīs gadījumā papildus jāsaņem medicīniskā palīdzība. Baterijas šķidrums var izraisīt ādas kairinājumu vai apdegumus.

5. Uzlādējamās baterijas drošības noteikumi

- a.** Izvairieties no nejaušas elektroinstrumenta ieslēgšanas. Pirms uzlādējamās baterijas pievienošanas pārliecinieties, vai kreisās / labās puses rotācijas slēdzis ir iestatīts izslēgtā stāvoklī. Elektroinstrumenta turēšana ar pirkstu uz slēdža vai akumulatora pieslēgšana elektroinstrumentam, kad slēdzis ir ieslēgtā stāvoklī, palielina nelaiemes gadījuma risku.
- b.** Neatveriet bateriju. Tas var izraisīt īssavienojumu.
- c.** Aizsargājiet bateriju no karstuma, tostarp no karstuma, kas rodas ilgstošas saules gaismas vai uguns iedarbības rezultātā. Tas var izraisīt akumulatora eksploziju.
- d.** Ja akumulators ir bojāts un nepareizi lietots, var izdalīties dūmi. Ja nepieciešams, izejiet svaigā gaisā un meklējiet medicīnisko palīdzību. Šie tvaiki var kairināt elpošanas sistēmu.
- e.** Ja baterija nedarbojas pareizi, no tās var noplūst šķidrums, kas var nonākt saskarē ar blakus esošajām elektroinstrumenta daļām. Jāpārbauda visas atklātās daļas. Vajadzības gadījumā tās jānotīra vai jānomaina.
- f.** Bateriju drīkst izmantot tikai Hoegert Technik elektroinstrumentos. Tas pasargās elektroinstrumentu no bīstamas pārslodzes.
- g.** Bateriju var uzlādēt tikai ar Hoegert Technik lādētāju.
- h.** Uzlādējamo bateriju nedrīkst sist, nomest vai sabojāt. Nevajadzētu lietot uzlādējamo bateriju vai lādētāju, kas ir nomests vai stipri notriekts. Bojāta baterija var eksplodēt. Nomestā vai bojātā baterija nekavējoties pienācīgi jāiznīcina.
- i.** Uzlādējamo akumulatoru nedrīkst uzlādēt mitrā vai slapjā vietā. Šī noteikuma ievērošana samazinās elektriskās strāvas trieciena risku.

6. LĀDĒTĀJA DROŠĪBAS NOTEIKUMI

- a.** Sargājiet lādētāju no lietus un mitruma. Ja lādētājā iekļūst ūdens, palielinās elektrošoka risks.
- b.** Neuzlādējiet citas baterijas. Piegādātais lādētājs ir piemērots tikai Hoegert Technik litija jonu bateriju uzlādei ar norādīto sprieguma diapazonu. Pretējā gadījumā pastāv ugunsgrēka un sprādziena risks.
- c.** Uzturiet lādētāju tīru. Ja tas kļūst netīrs, palielinās elektriskās strāvas trieciena risks.
- d.** Pirms lādētāja lietošanas pārbaudiet to, tā kabeli un kontaktdakšu. Ja konstatēti defekti, to nedrīkst lietot un atvērt. Tā vietā to drīkst atvērt un remontēt tikai kvalificēts personāls, kas izmanto oriģinālās rezerves daļas. Ja lādētājs, kabelis vai kontaktdakša ir bojāta, palielinās elektrošoka risks.
- e.** Nelietojiet lādētāju uz īpaši viegli uzliesmojošas virsmas (piemēram, papīra, auduma) vai degošā vidē. Lādētāja sakaršana uzlādes laikā var izraisīt ugunsgrēku.
- f.** Lādētājs ir jāpievieno strāvas avotam ar spriegumu, kas atbilst uz lādētāja norādītajam sprieguma diapazonam.
- g.** Lai samazinātu elektriskās strāvas trieciena risku, pirms apkopes vai tīrīšanas darbu veikšanas atvienojiet

lādētāju no elektriskās kontaktligzdas.

- h.** Ja lādētājs netiek lietots, to nedrīkst pieslēgt strāvas avotam. Tas samazinās elektriskās strāvas trieciena vai lādētāja bojājumu risku, ja lādētāja atverē iekrīt metāla priekšmets.
- i.** Ņemiet vērā elektriskās strāvas trieciena risku. Nepieskarieties neizolētajai izejas savienotāja daļai vai neizolētajai baterijas spailei.

Elektroinstrumentu uzturēšana

- 1)** Pirms jebkuru darbu veikšanas izvelciet kontaktdakšu no kontaktligzdas vai izņemiet uzlādējamo bateriju.
- 2)** Notīriet netīrumus, putekļus utt. ar tīrām drānām un maigām ziepēm.
- 3)** Elektroinstrumentu tīrīšanai nelietojiet benzīnu, benzolu, atšķaidītājus, spirtu vai citas līdzīgas vielas, jo tas var mainīt to krāsu, deformēties vai salūzt.
- 4)** Uzturiet ventilācijas atveres tīras. Regulāri notīriet visas elektroinstrumenta daļas un notīriet no tām putekļus. Tas novērsīs atkritumu iekļūšanu elektroinstrumentā.
- 5)** Visus apkopes darbus drīkst veikt tikai pilnvarotā Hoegert Technik apkopes centrā. VIENMER izmantojiet tikai Hoegert Technik iekārtu un piederumus, kas ir ieteikti jūsu elektroinstrumentam.

BRĪDINĀJUMS: Neļaujiet ūdenim iekļūt dzinējā vai iegremdēt elektroinstrumentu ūdenī, jo tas var izraisīt dzinēja atteici un elektrošoku.

Apkope

Nododiet savas elektroinstrumenta apkopi kvalificētiem speciālistiem, kuri izmanto tikai tās pašas rezerves daļas. Tādējādi tiks nodrošināta drošība, lietojot elektroinstrumentu. Pilnvarotā apkopes centra adrese un garantijas veidlapa atrodama www.hoegert.com. Apkopes centra adrese: GTV Poland S.A. ul. Przejazdowa 21, 05-800 Pruszkova (Pruszków), Polija. B zāle, 10. rampa.

Sīkākī garantijas nosacījumi ir izklāstīti Garantijas nosacījumos.

VIDES AIZSARDZĪBA



LV

Pārsvitrotā atkritumu tvertnes uz riteņiem zīme simbolizē dalītu savākšanu un nozīmē, ka elektrisko un elektronisko iekārtu atkritumus nedrīkst izmest kopā ar nešķirotiem sadzīves atkritumiem. Šādas iekārtas var saturēt kaitīgas vielas, kas bija nepieciešamas to pareizai darbībai un drošībai. Pareiza šī produkta iznīcināšana palīdzēs ietaupīt vērtīgus resursus un novērst potenciāli bīstamu ietekmi uz vidi un cilvēku veselību, kas var tikt apdraudēta, ja atkritumi netiks pareizi apsaimniekoti. Elektrisko un elektronisko iekārtu atkritumi ES: Simbols norāda selektīvu nolietoto elektrisko un elektronisko iekārtu savākšanu, kas nozīmē, ka to nedrīkst izmest kopā ar citiem atkritumiem. Šādi marķēti produkti var būt kaitīgi cilvēku veselībai un videi, un tādēļ tiem ir nepieciešama īpaša apstrāde, jo īpaši pārstrāde, reģenerācija vai neitralizācija. Pareiza rīcība ar nolietotām elektriskajām un elektroniskajām iekārtām palīdz izvairīties no cilvēka veselībai un dabiskajai videi kaitīgām sekām, kas izriet no bīstamu sastāvdaļu klātbūtnes: vielu, maisījumu, komponentu un šādu iekārtu nepareizas uzglabāšanas un apstrādes. Lietotājam ir pienākums nolietotās iekārtas nodot noteiktā savākšanas punktā elektrisko un elektronisko iekārtu radīto atkritumu pārstrādei. Lai iegūtu informāciju par to, kur un kā videi nekaitīgā veidā atbrīvoties no nolietotajām elektriskajām un elektroniskajām iekārtām, lietotājam jāsazinās ar atbilstošo pašvaldības iestādi, atkritumu savākšanas punktu vai tirdzniecības vietu, kurā iekārta iegādāta.

EST Üldised ohutuseeskirjad elektritööriistade kasutamisel.

HOIATUS: Tutvuge kõigi hoiatuste ja juhistega. Hoiatuste ja juhiste eiramine võib põhjustada elektrilööki, tulekahju ja/või tõsiste vigastuste teket.

Kõik hoiatused ja juhised tuleb hoida alles edaspidise kasutamise eesmärgil.

Hoiatustes kasutatud mõiste „elektritööriist“ viitab nii võrgutoitega (juhtmega) kui ka akutoitega (juhtmevabadele) elektritööriistadele.

1. Ohutus töökohal

- a. Hoidke töökoht puhta ja hästi valgustatuna. Korraldamata või ebapiisavalt valgustatud töökoht suurendab õnnetuste ohtu.
- b. Ärge kasutage elektrilisi tööriistu plahvatusohtlikus keskkonnas, näiteks kohtades, kus on süttivaid vedelikke, gaase või tolmu. Elektritööriistad tekitavad sädemeid, mis võivad süüdata tolmu või auru.
- c. Elektritööriista kasutamise ajal ei tohi tööpiirkonnale läheneda lapsed ega kõrvalised isikud. Tähelepanu hajumine ohustab kontrolli kaotusega elektrilise tööriista üle.

2. Elektriohutus

- a. Elektrilise tööriista pistik peab sobima pistikupesaga. Pistikut ei tohi mingil viisil muuta. Mitte kasutada mandatud elektritööriistade puhul adapterpistikuid. Pistikupesaga sobiv modifitseerimata pistik vähendab elektrilöögi ohtu.
- b. Vältige kokkupuudet torude, radiaatorite, pliitide ja külmikute maandatud pindadega. Kui keha on maandatud, on suurem elektrilöögi oht.
- c. Mitte jätta elektritööriista vihma kätte ega kasutada seda märjas keskkonnas. Kui vesi satub elektritööriista sisse, suureneb elektrilöögi oht.
- d. Mitte tõmmata kaablist. Mitte kasutada kaablit elektritööriista teisaldamiseks, tõmbamiseks ega lahtiühendamiseks. Hoidke kaabel eemal soojusallikatest, õlist, teravatest servadest ja liikuvatest osadest. Kui kaabel saab kahjustada või takerdub, suureneb elektrilöögi oht.
- e. Kui elektritööriista kasutatakse välitingimustes, kasutage välitingimustes kasutamiseks sobivat pikendusjuhet. Välitingimustes kasutamiseks sobiva kaabli kasutamine vähendab elektrilöögi ohtu.

3. Isiklik ohutus

- a. Elektritööriista kasutamisel tuleb olla ettevaatlik, üksikute tööde tegemisel tähelepanelik, juhindudes tervest mõistusest. Ärge kasutage elektrilist tööriista, kui olete väsinud või kui olete narkootikumide, alkoholi või ravimite mõju all. Elektritööriista kasutamisel võib hetkeline tähelepanematus põhjustada tõsiseid vigastusi.
- b. Kasutage isikukaitsevahendeid. Kasutage alati silmakaitsevahendeid. Töökoha tingimustega kohandatud isikukaitsevahendite, näiteks tolumumaski, libisemisvastase tallaga kaitsejalatsite, kiivri ja kõrvakaitsemete kasutamine vähendab vigastuste tekkimise ohtu.
- c. Vältige elektritööriista juhuslikku sisselülitumist. Enne elektritööriista ja/või aku vooluvõrku ühendamist, selle kättevõtmist või teisaldamist veenduge, kas lülitit on väljalülitatud asendis. Elektritööriista teisaldamine sõrmega lülitil või elektritööriista ühendumine toitega sisselülitatud asendis lülitiga suurendab õnnetuste ohtu.
- d. Enne elektritööriista sisselülitamist eemaldage kõik reguleeritavad või mutrivõtmed. Elektritööriista pöörlevasse osasse jäänud mutrivõti võib põhjustada kehavigastusi.
- e. Mitte ettepoole kummarduda. Säilitage alati vajalik tugi ja tasakaal. See tagab parema kontrolli elektritööriista üle ootamatutes olukordades.
- f. Kanda sobivat riietust. Ärge kandke avaraid riideid ega ehteid. Ärge hoidke juukseid, riideid või kindaid liikuvate osade läheduses. Lahtised riided, ehted või pikad juuksed võivad liikuvatesse osadesse kinni jääda.

- g. Kui tolmu eemaldamiseks ja kogumiseks kasutatakse väliseid seadmeid, veenduge, kas nad on korrektselt ühendatud ja kasutusel. Tolmukogumiseadmete kasutamine vähendab tolmu seotud ohte.
- 4. Akutoitega elektrilise tööriista kasutamine ja hooldus
 - a. Akut tuleb laadida ainult tootja poolt määratud laadijaga. Kui ühe akutüübi jaoks sobivat laadijat kasutatakse teise akutüübi laadimiseks, võib tekkida tulekahjuoht.
 - b. Kasutage elektritööriistu koos ainult määratud akudega. Muude akude kasutamine võib põhjustada vigastuste ja tulekahjuohtu.
 - c. Juhul, kui akut ei kasutata, tuleb seda hoida eemal teistest metallesemetest, näiteks metallklambritest, müntidest, võtmetest, naeltest, kruvidest või muudest väikestest metallesemetest, mis võivad luua aku klemmide vahel ühenduse. Akuklemmide lühis võib põhjustada põletusi või tulekahju.
 - d. Äärmiselt mittevastavates tingimustes võib akut lekkida vedelik. Seda ei tohi puudutada. Juhuslikul kokkupuutel sellise vedelikuga loputage kokkupuutekohta veega. Juhul, kui vedelik satub silma, tuleb täiendavalt pöörduda arsti poole. Akust lekkinud vedelik võib põhjustada nahaärritust või põletusi.

5. Laetavat akut puudutavad ohutuseeskirjad

- a. Vältige elektritööriista juhuslikku sisselülitumist. Enne aku ühendamist tuleb veenduda, kas vasak/parem pöördlülit on väljalülitatud asendis. Elektritööriista teisaldamine sõrmega lülitil või aku ühendamine elektritööriistaga sisselülitatud asendis lülitiga suurendab õnnetuste ohtu.
- b. Akut mitte avada. See võib põhjustada selle lühise.
- c. Kaitske akut soojuste eest, kaasa arvatud kuumuse eest, mis tuleneb pidevast kokkupuutest päikesevalguse või tulega. See võib põhjustada aku plahvatamist.
- d. Aku kahjustuse või mitteotstarbekohase kasutamise korral võivad sellelt eralduda aurud. Vajaduse korral tuleb minna värske õhu kätte ja kutsuda arstiabi. Need aurud võivad ärritada hingamisteid.
- e. Kui aku ei tööta korrektselt, võib sellest lekkida vedelik, mis võib puutuda kokku elektritööriista kõrval olevate osadega. Kontrollida tuleks kõiki ohustatud osi. Vajaduse korral tuleb nad puhastada või asendada.
- f. Akut tuleb kasutada ainult Hoegert Technik elektritööriistades. See kaitseb elektritööriista ohtliku ülekoormuse eest.
- g. Akusid saab laadida ainult Hoegert Technik laadija abil.
- h. Tuleb vältida laetavate akude löömist, kukumist ja kahjustamist. Ärge kasutage akut või laadijat, mis on kukkunud või mis on saanud tugeva löögi. Kahjustatud aku võib plahvatada. Mahakukunud või kahjustatud aku tuleb kohe nõuetekohaselt utiliseerida.
- i. Akut ei tohi laadida niisketes või märgades kohas. Selle juhise järgimine vähendab elektrilöögi ohtu.

6. LAADIJAT PUUDUTAVAD OHUTUSEESKIRJAD

- a. Kaitske laadijat vihma ja niiskuse eest. Kui vesi satub laadijasse, suureneb elektrilöögi oht.
- b. Ärge laadige teisi akusid. Kaasasolev laadija sobib ainult Hoegert Technik kindlas pingevahemikus liitium-ionakude laadimiseks. Vastasel korral tekib tule- ja plahvatusoht.
- c. Laadija tuleb hoida puhtana. Laadija määrdumise korral kasvab elektrilöögi oht.
- d. Enne laadija kasutamist tuleb kontrollida laadijat, selle kaablit ja pistikut. Defektide leidmisel ei tohi seda kasutada ega avada. Selle asemel tuleb lasta see avada ja parandada ainult kvalifitseeritud personalil, kes kasutab originaalvaruosasid. Kui laadija, kaabel või pistik on kahjustatud, kasvab elektrilöögi oht.
- e. Ärge kasutage laadijat väga kergesti süttival pinnal (nt paberil, kangal) või süttivas keskkonnas. Laadija kumenemine laadimise ajal võib põhjustada tulekahju.
- f. Laadija tuleb ühendada vooluallikaga, mille pinget vastab laadijal märgitud pingevahemikule.
- g. Elektrilöögi ohtu vähendamiseks tõmmake laadija enne hooldust või puhastamist pistikupesast välja.
- h. Kui seadet ei kasutata, ei tohiks seda ühendada vooluallikaga. See vähendab elektrilöögi või laadija kahjustumise ohtu juhul, kui laadija avasse satub metallist ese.

i. Olge teadlik elektrilöögi ohus. Ärge puudutage väljundliitmiku isoleerimata osa ega isoleerimata akuklemmi.

Elektritööriista hooldus

- 1) Enne tööde teostamist võtke pistik võrgupesast või eemaldage aku.
- 2) Puhastage mustus, tolm jms puhta lapi ja pehme seebiga.
- 3) Ärge kasutage elektritööriista puhastamiseks bensiini, benseeni, lahusteid, alkoholi ega muid sarnaseid aineid, kuna see võib põhjustada tööriista värvimuutusi, deformatsiooni või pragunemist.
- 4) Hoidke ventilatsiooniavad puhtana. Puhastage regulaarselt kõiki elektritööriista osi ja eemaldage neilt tolm. See takistab jäätmete sattumist elektritööriista sisse.
- 5) Kõiki hooldustöid PEAB teostama ainult volitatud Hoegert Technik volitatud teeninduskeskus. Kasutage ALATI ainult neid Hoegert Technik tarvikuid ja lisaseadmeid, mida soovitatakse antud elektritööriista jaoks.

HOIATUS: Mitte lasta vett mootorisse sattuda ega panna elektritööriista vette, sest see võib põhjustada mootori riket ja elekt

riilööki.

Teenindus

Elektritööriista hooldus tuleb tellida kvalifitseeritud spetsialistidelt, kes kasutavad ainult sama liiki varuosasid. See tagab ohutuse tagamise elektritööriista kasutamisel. Volitatud teeninduskeskuse aadress ja garantiivorm on saadaval veebilehel www.hoegert.com. Teeninduse aadress: GTV Poland S.A. Ul. Przejazdowa 21, 05-800 Pruszków, Poola. Hala B, Rampa 10.

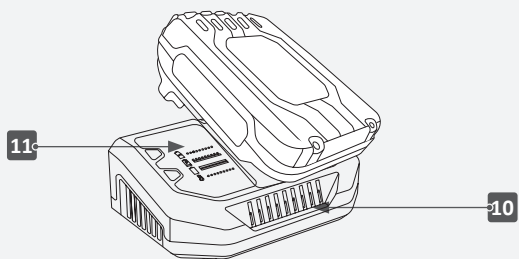
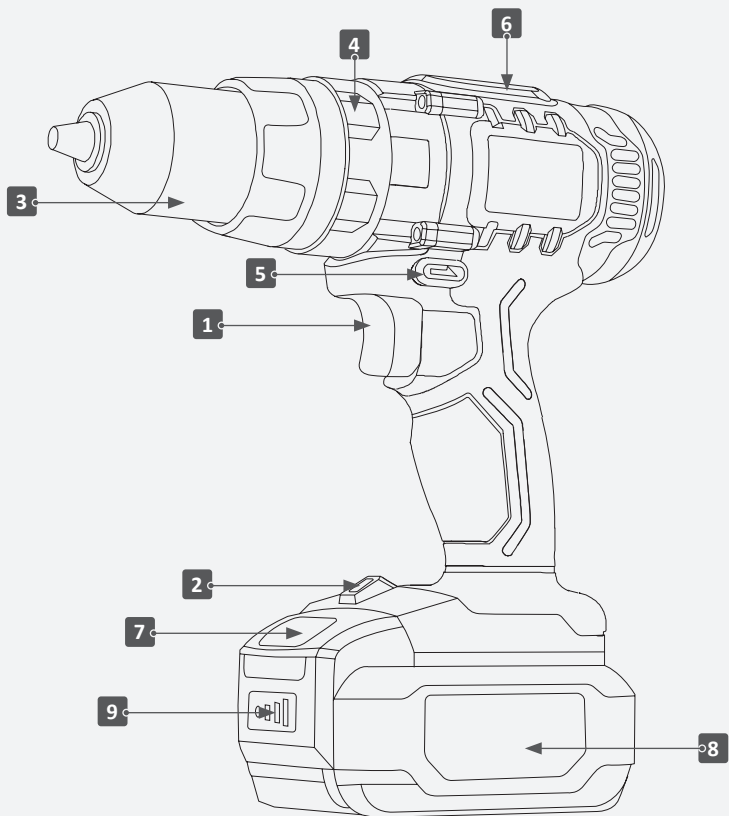
Üksikasjalikud garantiitingimused on esitatud Garantiitingimustes.

KESEKONNAKAITSE



ES

Läbikriipsutatud prügikasti märgistus on liigiti kogumiseni sümbol ja tähendab, et elektri- ja elektroonikaseadmete jäätmegi ei tohi ära visata koos sorteerimata olmejäätmetega. Need seadmed võivad sisaldada kahjulikke aineid, mis olid vajalikud nende nõuetekohaseks toimimiseks ja ohutuseks. Antud toote nõuetekohane kõrvaldamine aitab säästa väärtuslikke ressursse ja vältida potentsiaalselt ohtlikku mõju keskkonnale ja inimestele, mis võivad ohtu sattuda, kui jäätmegi ei käidelda vastavalt eeskirjadele. Sümbol tähistab kasutatud elektri- ja elektroonikaseadmete valikulist kogumist, mis tähendab, et neid ei tohi visata koos muude jäätmetega. Sel viisil märgistatud tooted võivad olla kahjulikud inimeste tervisele ja keskkonnale ning vajavad seetõttu spetsiaalset töötlemisviisi, eelkõige ringlussevõttu, taaskasutamist või neutraliseerimist. Kasutatud elektri- ja elektroonikaseadmete nõuetekohane käsitsemine aitab vältida inimeste tervisele ja looduskeskkonnale kahjulikke tagajärgi, mis tulenevad ohtlike komponentide: ainete, segude, komponentide olemasolust ning selliste seadmete ebaõigest hoidmisest ja töötlemisest. Kasutaja on kohustatud andma seadmeromud selleks ettenähtud kogumispunkti elektri- ja elektroonikaseadmetest tekkinud jäätmegi taaskasutamiseks. Teabe saamiseks selle kohta, kuhu ja kuidas kasutatud elektri- ja elektroonikaseadmeid keskkonnaohutul viisil kõrvaldada, peaks kasutaja võtma ühendust vastava kohaliku omavalitsuse ametiasutusega, jäätmegi kogumispunkti või müügikohaga, kust seade osteti.



PL HT2E220/244 – INSTRUKCJA OBSŁUGI – WPROWADZENIE



Należy przeczytać ze zrozumieniem wszystkie zasady i wytyczne dotyczące bezpieczeństwa przed przystąpieniem do korzystania z elektronarzędzia, a następnie ich przestrzegać. Niniejszą instrukcję należy zachować na przyszłość.

CZĘŚCI GŁÓWNE (HT2E220/244) (opis rysunku)

1. WŁĄCZNIK
2. Światło robocze
3. Uchwyt bezkluczowy
4. Pierścień do regulacji momentu
5. Przełącznik kierunku obrotu
6. Przełącznik do regulacji prędkości (dwie prędkości do wyboru)
7. Przycisk zwalniania baterii akumulatorowej
8. Bateria akumulatorowa
9. Przycisk wyświetlania poziomu naładowania
10. Ładowarka
11. Kontrolka ładowarki

Model	HT2E220/244
Napięcie (V):	18V
Prędkość bez obciążenia (min-1):	0-450/0-1700
Maks. moment (Nm):	50
Rozmiar uchwytu (mm/cale):	13 mm
Średnica wiercenia w drewnie	25 mm
Średnica wiercenia w metalu	13 mm
Poziom ciśnienia akustycznego	Lpa = 92 dB(A)
Poziom mocy akustycznej	Lwa = 103 dB(A)
Tolerancja błędu	K=5dB(A)

WYMIANA NARZĘDZIA

OSTRZEŻENIE: Przed przystąpieniem do jakichkolwiek prac przy elektronarzędziu (np. konserwacji, wymiany narzędzia), a także na czas transportu i przechowywania, przełącznik kierunku obrotu należy ustawić

1. w pozycji środkowej. Przypadkowe przestawienie przełącznika dwupołożeniowego może spowodować obrażenia ciała.
2. Mocno chwycić uchwyt bezkluczowy 3. Przekręcić go w lewo, aby umożliwić włożenie wiertła.
3. Mocno chwycić uchwyt bezkluczowy 3. Przekręcić go w prawo, aby zablokować wiertło.

Uchwyt

KIERUNEK OBROTU

Przetącnik kierunku obrotu służy do odwracania kierunku obrotu elektronarzędzia. Można go jednak używać tylko wtedy, gdy przetącnik dwupołożeniowy nie jest używany.

USTAWIANIE MOMENTU

Wymaganą nastawę momentu można ustawić pierścieniem do regulacji momentu.

Używając wiertarki do różnych zastosowań, należy zwiększać lub zmniejszać moment, aby nie dopuścić do uszkodzenia śrub, ich łbów i gwintów, obrabianego przedmiotu itp.

Prawidłowa nastawa momentu zależy od charakteru pracy i typu wiertła, a także materiału obrabianego przedmiotu. Zasadniczo większy moment należy stosować do większych śrub. Jeżeli moment jest zbyt duży, śruby mogą ulec uszkodzeniu lub złamaniu.

Do prac wymagających zachowania ostrożności należy stosować niski moment. Do wiercenia w twardej drewnie należy używać wyższego momentu.

SPUST Z FUNKCJĄ BEZSTOPNIOWEJ REGULACJI PRĘDKOŚCI

Aby włączyć elektronarzędzie, należy nacisnąć i przytrzymać przetącnik 1.

Aby wyłączyć elektronarzędzie, należy zwolnić przetącnik.

Spust z funkcją bezstopniowej regulacji prędkości umożliwia zwiększanie prędkości wraz ze zwiększaniem siły nacisku wywieranego na spust.

MECHANICZNA REGULACJA PRĘDKOŚCI

Wiertarka jest wyposażona w przekładnię dwubiegową, przystosowaną do wiercenia lub wkręcania z prędkością niską (LO) lub wysoką (HI).

Prędkości niskiej należy używać do wykręcania lub wkręcania śrub. Prędkość wysoka jest lepsza do wiercenia.

KONTROLKA ŚWIATŁA ROBOCZEGO

Kontrolka światła roboczego świeci się, gdy spust jest wciśnięty oraz przetącnik kierunku obrotu 5 jest ustawiony w pozycji środkowej lub podczas pracy. Światło robocze umożliwia doświetlenie miejsca pracy przy słabym oświetleniu.

Rozwiązywanie problemów

Problem	Przyczyna	Rozwiązanie
Elektonarzędzie nie działa	Bateria się wyczerpała	Naładować baterię
Silnik przegrzewa się	Upewnić się, że odpowietrzniki są drożne i niezastonięte	Udrożnić i odsłonić odpowietrzniki, nie zakrywać ich dłonią podczas obsługi elektronarzędzia

EN HT2E220/244 – Introduction

Read all safety rules and guidelines with comprehension before using the power tool and then follow them. Keep this manual for future reference.

MAIN PARTS

1. ON/OFF Switch
2. Work light
3. Keyless chuck
4. Torque adjustment ring
5. Rotation direction switch
6. Speed control switch (two speeds to choose from)
7. Rechargeable battery release button
8. Rechargeable battery
9. Charge level display button
10. Charger
11. Charger indicator

Model	HT2E220/244
Voltage (V):	18V
Speed without load (min-1):	0-450/0-1700
Max. torque (Nm):	50
Handle size (mm/inch):	13 mm
Drilling diameter in wood	25 mm
Drilling diameter in metal	13 mm
Sound pressure level	Lpa = 92 dB(A)
Sound power level	Lwa = 103 dB(A)
Error tolerance	K=5dB(A)

TOOL REPLACEMENT

WARNING: Before carrying out any work on the power tool (e.g. maintenance, tool replacement), and also during transport and storage, the rotation direction switch must be set to the centre position. Accidental repositioning of the two-position switch may cause personal injury.

1. Hold the keyless chuck firmly.
2. Turn it to the left to allow the drill bit to be inserted.
3. Hold the keyless chuck firmly.
4. Turn it to the right to lock the drill bit.

Chuck

DIRECTION OF ROTATION

The rotation direction switch can be used to reverse the direction of rotation of the power tool.

However, it can only be used when the two-position switch is not in use.

TORQUE SETTING

The required torque can be set using the torque adjustment ring. When using the power drill for different applications, the torque should be increased or decreased so as not to damage the screws, their heads and threads, the workpiece, etc.

The correct torque setting depends on the nature of the work and the type of drill bit, as well as the material of the workpiece. Basically, a higher torque should be used for larger screws. If the torque is too high, the screws may be damaged or break.

A low torque should be used for work requiring caution. A higher torque should be used for drilling in hard wood.

TRIGGER WITH STEPLESS SPEED ADJUSTMENT.

To switch on the power tool, press and hold switch 1.

To switch off the power tool, release the switch.

The trigger with stepless speed adjustment allows the speed to increase as the pressure on the trigger increases.

MECHANICAL SPEED CONTROL.

The drill is equipped with a two-speed gearbox, suitable for drilling or screwdriving at low (LO) or high (HI) speed.

Low speed should be used for unscrewing or screwing in screws. High speed is better for drilling.

WORK LIGHT INDICATOR

The work light indicator is on when the trigger is pressed and rotation direction switch 5 is set to the centre position or during operation. The work light allows illumination of the work area in low light conditions.

Troubleshooting

Problem	Cause	Solution
Power tool does not work	Battery dead	Charge the battery
Engine overheats	Ensure that the vents are unobstructed	Clear and expose the vents, do not cover them with your hand when operating the power tool

RU T2E220/244 – Введение

Перед использованием электроинструмента прочтите и усвойте все правила и рекомендации по технике безопасности, а затем соблюдайте их. Сохраните эту инструкцию для дальнейшего использования.

ОСНОВНЫЕ ЧАСТИ

1. КНОПКА ВКЛ/ВЫКЛ
2. Рабочая подсветка
3. Бесключевая рукоятка
4. Кольцо регулировки крутящего момента
5. Переключатель направления вращения
6. Переключатель скорости (две скорости на выбор)
7. Кнопка отсоединения аккумуляторной батареи
8. Аккумуляторная батарея
9. Кнопка индикации уровня заряда
10. Зарядное устройство
11. Индикатор зарядного устройства

Модель	HT2E220/244
Напряжение (В):	18В
Скорость холостого хода (мин-1):	0-450/0-1700
Макс. крутящий момент (Нм):	50
Размер рукоятки (мм/дюйм):	13 мм
Диаметр сверления в древесине	25 мм
Диаметр сверления в металле	13 мм
Уровень звукового давления	$L_{pa} = 92$ дБ(А)
Уровень звуковой мощности	$L_{wa} = 103$ дБ(А)
Допущение погрешности	$K=5$ дБ(А)

ЗАМЕНА ИНСТРУМЕНТА

ПРЕДОСТЕРЕЖЕНИЕ: перед выполнением любых работ с электроинструментом (например, техническое обслуживание, замена инструмента), а также во время транспортировки и хранения переключатель направления вращения должен быть установлен в центральное положение. Случайное переключение двухпозиционного переключателя может привести к травмам.

Зажмите бесключевой патрон 3. Поверните его влево, чтобы вставить сверло.

Зажмите бесключевой патрон 3. Поверните его по часовой стрелке, чтобы заблокировать сверло.

Рукоятка

НАПРАВЛЕНИЕ ВРАЩЕНИЯ

Переключатель направления вращения используется для изменения направления вращения электроинструмента. Однако его можно использовать только тогда, когда двухпозиционный переключатель не используется.

РЕГУЛИРОВКА КРУТЯЩЕГО МОМЕНТА

Необходимый крутящий момент можно установить с помощью кольца регулировки крутящего момента.

При использовании дрели для различных задач крутящий момент следует увеличивать или уменьшать, чтобы не повредить винты, их головки и резьбу, заготовку и т. д.

Правильная установка крутящего момента зависит от характера работы и типа дрели, а также от материала заготовки. Как правило, для больших винтов следует использовать более высокий крутящий момент. Слишком большой крутящий момент может привести к повреждению или поломке винтов.

Для работ, требующих осторожности, следует использовать низкий крутящий момент. Для сверления твердой древесины используйте более высокий крутящий момент.

КНОПКА С ФУНКЦИЕЙ ПЛАВНОЙ РЕГУЛИРОВКИ СКОРОСТИ

Чтобы включить электроинструмент, нажмите и удерживайте кнопку 1. Чтобы выключить электроинструмент, отпустите выключатель. Кнопка бесступенчатой регулировки скорости позволяет увеличивать скорость по мере увеличения давления на кнопку включения.

МЕХАНИЧЕСКОЕ УПРАВЛЕНИЕ СКОРОСТЬЮ

Дрель оснащена двухскоростным редуктором, позволяющим сверлить или завинчивать шурупы на низкой (LO) или высокой (HI) скорости.

Низкую скорость следует использовать для откручивания или закручивания шурупов. Высокая скорость лучше подходит для сверления.

РАБОЧЕЕ ОСВЕЩЕНИЕ

Рабочая подсветка загорается при нажатии на курок и установке переключателя направления вращения 5 в среднее положение или во время работы. Рабочая лампа обеспечивает освещение рабочей зоны в условиях недостаточной видимости.

Решение проблем

Проблема	Причина	Решение
Электроинструмент не работает	Аккумулятор разряжен	Зарядите аккумулятор
Двигатель перегревается	Убедитесь, что вентиляционные отверстия не заблокированы и не перекрыты	Разблокируйте и откройте вентиляционные отверстия, не закрывайте их рукой при работе с электроинструментом

DE HT2E220/244 – Einleitung

Alle Sicherheitsvorschriften und-richtlinien müssen vor der Benutzung des Elektrowerkzeugs aufmerksam gelesen und befolgt werden. Bewahren Sie diese Anleitung zum späteren Nachschlagen auf.

WICHTIGSTE TEILE

1. Ein/Aus-Schalter
2. Arbeitslicht
3. Schlüssellooses Spannfutter
4. Drehmoment-Einstellring
5. Drehrichtungsschalter
6. Schalter für die Geschwindigkeitsregelung (zwei Geschwindigkeiten zur Auswahl)
7. Auslösetaste für wiederaufladbare Batterien
8. Wiederaufladbare Batterie
9. Taste für die Ladezustandsanzeige
10. Ladegeräte
11. Ladegerät-Kontrollleuchte

Modell	HT2E220/244
Spannung (V):	18V
Drehzahl ohne Belastung (min-1):	0-450/0-1700
Max. Drehmoment (Nm):	50
Größe des Griffs (mm/Zoll):	13 mm
Bohrungsdurchmesser in Holz	25 mm
Bohrungsdurchmesser in Metall	13 mm
Schalldruckpegel	Lpa = 92 dB(A)
Schallleistungspegel	Lwa = 103 dB(A)
Fehlertoleranz	K=5dB(A)

WERKZEUGWECHSEL

WARNUNG: Vor allen Arbeiten am Elektrowerkzeug (z.B. Wartung, Werkzeugwechsel) sowie bei Transport und Lagerung muss der Drehrichtungsschalter in die Mittelstellung gebracht werden. Ein versehentliches Überbrücken des Zweipunktschalters kann zu Verletzungen führen.

1. Fassen Sie den schlüsselloosen Griff fest an.
2. Drehen Sie ihn nach links, damit der Bohrer eingesetzt werden kann.
3. Halten Sie den schlüsselloosen Griff fest
4. Drehen Sie ihn im Uhrzeigersinn, um den Bohrer zu arretieren.

DREHRICHTUNG

Der Drehrichtungsschalter dient zur Umkehrung der Drehrichtung des Elektrowerkzeugs. Er kann jedoch nur verwendet werden, wenn der Zweistufenschalter nicht in Betrieb ist.

EINSTELLUNG DES DREHMOMENTS

Das gewünschte Drehmoment kann mit dem Drehmomenteinstellring eingestellt werden. Bei der Verwendung des Bohrers für verschiedene Anwendungen sollte das Drehmoment erhöht oder verringert werden, um eine Beschädigung der Schrauben, ihrer Köpfe und Gewinde, des Werkstücks usw. zu vermeiden.

Die richtige Einstellung des Drehmoments hängt von der Art der Arbeit und der Art des Bohrers sowie vom Material des Werkstücks ab. In der Regel sollte bei größeren Schrauben ein höheres Drehmoment angewendet werden. Wenn das Drehmoment zu hoch ist, können die Schrauben beschädigt werden oder brechen.

Verwenden Sie ein niedriges Drehmoment für Arbeiten, die Vorsicht erfordern. Verwenden Sie beim Bohren in Hartholz ein höheres Drehmoment.

ABZUG MIT STUFENLOSER DREHZAHLEGELUNG.

Um das Elektrowerkzeug einzuschalten, halten Sie den Schalter 1 gedrückt. Um das Elektrowerkzeug auszuschalten, lassen Sie den Schalter los. Ein stufenlos einstellbarer Abzug ermöglicht es, die Geschwindigkeit zu erhöhen, wenn der Druck auf den Abzug zunimmt.

MECHANISCHE DREHZAHLEGELUNG.

Die Bohrmaschine ist mit einem Zweigang-Getriebe ausgestattet, das zum Bohren oder Schrauben mit niedriger (LO) oder hoher (HI) Geschwindigkeit geeignet ist.

Zum Entfernen oder Eindrehen von Schrauben sollte eine niedrige Drehzahl verwendet werden. Hohe Drehzahlen sind besser zum Bohren geeignet.

ARBEITSLEUCHTE.

Die Arbeitsleuchte leuchtet auf, wenn der Auslöser gedrückt wird und der Drehrichtungsschalter 5 in die Mittelstellung gebracht wird oder während des Betriebs. Die Arbeitsleuchte ermöglicht die Ausleuchtung des Arbeitsbereichs bei schlechten Lichtverhältnissen.

Lösung von Problemen

Problem	Ursache	Lösung
Elektrowerkzeug funktioniert nicht	Batterie leer	Laden Sie die Batterie auf
Motor überhitzt	Stellen Sie sicher, dass die Entlüftungsöffnungen ungehindert und ungehindert geöffnet werden können	Entlüftungsöffnungen freigeben und freilegen, nicht mit der Hand abdecken, wenn Sie das Elektrowerkzeug bedienen

UA HT2E220/244 – Вступ

Перед використанням електроінструменту уважно прочитайте всі правила та інструкції з техніки безпеки, а потім дотримуйтесь їх. Зберігайте цю інструкцію для подальшого використання.

ГОЛОВНІ ДЕТАЛІ

1. Вмикач
2. Робоче світло
3. Рухлятка без ключа
4. Кільце регулювання обертового моменту
5. Перемикач напрямку обертання
6. Перемикач регулювання швидкості (дві швидкості на вибір) 7
7. Кнопка від'єднання акумуляторної батареї
8. Акумуляторна батарея
9. Кнопка індикації рівня заряду
10. Зарядний пристрій
11. Індикатор зарядного пристрою

Модель	HT2E220/244
Напруга (В):	18В
Частота обертання без навантаження (хв-1):	0-450/0-1700
Максимальний обертовий момент (Нм):	50
Розмір патрона (мм/дюйм):	13 мм
Діаметр свердління в дереві	25 мм
Діаметр свердління в металі	13 м
Рівень звукового тиску	$L_{pa} = 92$ дБ(А)
Рівень звукової потужності	$L_{wa} = 103$ дБ(А)
Допустима похибка	$K=5$ дБ(А)

ЗАМІНА ІНСТРУМЕНТУ

ПОПЕРЕДЖЕННЯ: Перед виконанням будь-яких робіт з електроінструментом (наприклад, технічне обслуговування, заміна інструменту), а також під час транспортування і зберігання, перемикач напрямку обертання необхідно встановити в центральне положення. Випадкове регулювання двопозиційного перемикача може призвести до травмування.

Міцно тримайте патрон без ключа 3. поверніть його проти годинникової стрілки, щоб вставити свердло. Міцно тримайте патрон 3. Поверніть його за годинниковою стрілкою, щоб зафіксувати свердло.

Рухлятка

НАПРЯМОК ОБЕРТАННЯ

Перемикач напрямку обертання використовується для зміни напрямку обертання інструмента.

Однак його можна використовувати лише тоді, коли двопозиційний перемикач не використовується.

НАЛАШТУВАННЯ ОБЕРТОВОГО МОМЕНТУ

Необхідне значення обертового моменту можна встановити за допомогою кільця регулювання обертового моменту.

При використанні дреля для різних завдань обертовий момент слід збільшувати або зменшувати, щоб уникнути пошкодження гвинтів, їх головок і різьблення, заготовки тощо.

Правильне налаштування обертового моменту залежить від характеру роботи і типу дреля, а також від матеріалу заготовки. Як правило, для більших гвинтів слід використовувати більший обертовий момент. Занадто високий обертовий момент може призвести до пошкодження або поломки гвинтів.

Низький обертовий момент слід використовувати для робіт, що вимагають обережності. Для свердління в твердій деревині використовуйте більший обертовий момент.

КНОПКА З ФУНКЦІЄЮ БЕЗСТУПІНЧАСТОГО РЕГУЛЮВАННЯ ШВИДКОСТІ ОБЕРТАННЯ

Щоб увімкнути електроінструмент, натисніть і утримуйте вимикач 1. Щоб вимкнути інструмент, відпустіть вимикач. Курок з безступінчатим регулюванням швидкості дозволяє збільшувати швидкість зі збільшенням сили натискання на кнопку включення.

МЕХАНІЧНЕ РЕГУЛЮВАННЯ ШВИДКОСТІ

Дріль оснащений двошвидкісним редуктором, який підходить для свердління або загвинчування на низькій (LO) або високій (HI) швидкості.

Низьку швидкість слід використовувати для відкручування або закручування шурупів. Висока швидкість краще підходить для свердління.

РОБОЧИЙ ІНДИКАТОР

Індикатор робочого освітлення загоряється, коли натиснута кнопка включення і перемикач напрямку обертання 5 встановлений в середнє положення або під час роботи. Робоча підсвітка дозволяє освітлювати робочу зону в умовах недостатньої освітленості.

Вирішення проблем

Проблема	Причина	Вирішення
Електроінструмент не працює	Акумулятор розрядився	Зарядіть акумулятор
Двигун перегрівається	Переконайтеся, що вентиляційні отвори вільні і не закриті	Перекрийте і розблокуйте вентиляційні отвори, не закривайте їх рукою під час роботи з інструментом

CS HT2E220/244 – Úvod.

Před použitím elektrického nářadí je třeba si s porozuměním přečíst všechna bezpečnostní pravidla a pokyny a poté je dodržovat. Tyto pokyny si uschovejte pro budoucí použití.

HLAVNÍ DÍLY

1. Spínač
2. Pracovní světlo
3. Bezklíčové sklíčidlo
4. Kroužek pro nastavení točivého momentu
5. Přepínač směru otáčení
6. Přepínač rychlosti (možnost volby dvou rychlostí)
7. Tlačítko pro uvolnění dobíjecí baterie
8. Dobíjecí baterie
9. Tlačítko pro zobrazení úrovně nabití
10. Nabíječka
11. Kontrolka nabíječky

Model	HT2E220/244
Napětí (V):	18V
Otáčky naprázdno (min-1):	0-450/0-1700
Maximální moment (Nm):	50
Velikost rukojeti (mm/palec):	13 mm
Průměr vrtání do dřeva	25 mm
Průměr vrtání do kovu	13 mm
Hladina akustického tlaku	Lpa = 92 dB(A)
Hladina akustického výkonu	Lwa = 103 dB(A)
Tolerance chyb	K=5dB(A)

VÝMĚNA NÁSTROJŮ

POZOR! Před jakoukoli prací s elektrickým nářadím (např. údržbou, výměnou nástroje), jakož i během přepravy a skladování musí být přepínač směru otáčení nastaven do střední polohy. Náhodné přepnutí dvoupolohového spínače může způsobit zranění.

Pevně uchopte bezklíčové sklíčidlo.

Otočte jej doleva, aby bylo možné vložit vrták.

Pevně uchopte bezklíčové sklíčidlo

Otáčením ve směru hodinových ručiček vrták zajistíte.

Úchyt

SMĚR OTÁČENÍ

Přepínač směru otáčení slouží ke změně směru otáčení elektrického nářadí. Lze jej však použít pouze v případě, že dvupolohový přepínač není používán.

NASTAVENÍ MOMENTU

Požadovaný krouticí moment lze nastavit pomocí kroužku pro nastavení krouticího momentu. Při použití vrtačky pro různé aplikace je třeba zvýšit nebo snížit krouticí moment, aby nedošlo k poškození šroubů, jejich hlav a závitů, obrobku atd.

Správné nastavení krouticího momentu závisí na povaze práce a typu vrtáku, jakož i na materiálu obrobku. Obecně platí, že u větších šroubů by měl být použit vyšší krouticí moment. Pokud je krouticí moment příliš vysoký, může dojít k poškození nebo zlomení šroubů.

Při práci, která vyžaduje opatrnost, používejte nízký krouticí moment. Pro vrtání do tvrdého dřeva použijte vyšší krouticí moment.

SPOUŠTĚČ S PLYNULOU REGULACÍ OTÁČEK.

Chcete-li zapnout elektrické nářadí, stiskněte a podržte spínač 1. Chcete-li vypnout elektrické nářadí, uvolněte spínač. Plynule nastavitelná spoušť umožňuje zvyšovat rychlost s rostoucím tlakem na spoušť.

MECHANICKÁ REGULACE OTÁČEK.

Vrtačka je vybavena dvourychlostní převodovkou vhodnou pro vrtání nebo šroubování při nízkých (LO) nebo vysokých (HI) otáčkách.

K demontáži nebo zašroubování šroubů by se měly používat nízké otáčky. Vysoké otáčky jsou pro vrtání vhodnější.

KONTROLKA PRACOVNÍHO SVĚTLA.

Pracovní světlo se rozsvítí, když je stisknuta spoušť a přepínač směru otáčení 5 je nastaven do střední polohy nebo během provozu. Pracovní světlo umožňuje osvětlit pracovní plochu za zhoršených světelných podmínek.

Řešení problémů

Problém	Příčina	Řešení
Elektrické nářadí nefunguje	Vybitá baterie	Nabijte baterii
Motor se přehřívá	Ujistěte se, že větrací otvory jsou volné a bez nezakryté	Odblokujte a odkryjte větrací otvory, při práci s elektrickým nářadím je nezakrývejte rukou

SK HT2E220/244 – Úvod.

Pred použitím elektrického náradia je potrebné prečítať si všetky bezpečnostné pravidlá a pokyny a potom ich dodržiavať. Tieto pokyny si uschovajte pre budúce použitie.

HLAVNÉ DIELY

1. Spínač
2. Pracovné svetlo
3. Bezklúčové skľučovadlo
4. Krúžok na nastavenie krútiaceho momentu
5. Prepínač smeru otáčania
6. Prepínač regulácie rýchlosti (možnosť výberu z dvoch rýchlostí)
7. Tlačidlo na uvoľnenie dobijacej batérie
8. Nabíjateľná batéria
9. Tlačidlo zobrazenia úrovne nabitia
10. Nabíjačka
11. Kontrolka nabíjačky

Model	HT2E220/244
Napätie (V):	18V
Otáčky bez zaťaženia (min-1):	0-450/0-1700
Maximálny krútiaci moment (Nm):	50
Veľkosť rukoväte (mm/palec):	13 mm
Priemer vŕtania do dreva	25 mm
Priemer vŕtania do kovu	13 mm
Hladina akustického tlaku	Lpa = 92 dB(A)
Hladina akustického výkonu	Lwa = 103 dB(A)
Tolerancia chyby	K=5dB(A)

VÝMENA NÁSTROJA

VAROVANIE: Pred vykonávaním akýchkoľvek prác na elektrickom náradí (napr. údržba, výmena nástroja), ako aj počas prepravy a skladovania musí byť prepínač smeru otáčania nastavený do stredovej polohy. Náhodné prepnutie dvojpohového spínača môže spôsobiť zranenie.

Pevne uchopte bezklúčové skľučovadlo.

Otočte ho doľava, aby ste mohli vložiť vrták.

Pevne uchopte bezklúčové skľučovadlo

Otočením v smere hodinových ručičiek zaistíte vrták.

Úchyt

SMER OTÁČANIA

Prepínač smeru otáčania sa používa na zmenu smeru otáčania elektrického náradia. Môže sa však používať len vtedy, keď sa nepoužíva dvojpohový prepínač.

NASTAVENIE KRÚTIACEHO MOMENTU

Požadované nastavenie krútiaceho momentu môžete nastaviť pomocou krúžku na nastavenie krútiaceho momentu. Pri použití vŕtačky na rôzne účely je potrebné zvýšiť alebo znížiť krútiaci moment, aby nedošlo k poškodeniu skrutiek, ich hláv a závitov, obrobku atď.

Správne nastavenie krútiaceho momentu závisí od charakteru práce a typu vrtáka, ako aj od materiálu obrobku. Všeobecne platí, že pri väčších skrutkách by sa mal použiť vyšší krútiaci moment. Ak je krútiaci moment príliš vysoký, skrutky sa môžu poškodiť alebo zlomiť.

Pri práci, ktorá si vyžaduje opatrnosť, používajte nízky krútiaci moment. Pri vŕtaní do tvrdého dreva použite vyšší krútiaci moment.

SPŮŠŤ S PLYNULOU REGULÁCIOU OTÁČOK.

Ak chcete zapnúť elektrické náradie, stlačte a podržte prepínač 1. Ak chcete elektrické náradie vypnúť, uvoľnite prepínač. Spúšť s plynulou reguláciou rýchlosti vám umožňuje zvýšiť rýchlosť, keď na spúšť vyviniete väčší tlak.

MECHANICKÁ REGULÁCIA OTÁČOK.

Vŕtačka je vybavená dvojrýchlostnou prevodovkou vhodnou na vŕtanie alebo skrutkovanie pri nízkych (LO) alebo vysokých (HI) otáčkach.

Na odstránenie alebo zaskrutkovanie skrutiek by sa mali používať nízke otáčky. Vysoké otáčky sú lepšie na vŕtanie.

KONTROLKA PRACOVNÉHO SVETLA.

Kontrolka pracovného svetla sa rozsvieti, keď je stlačený spúšťač a prepínač smeru otáčania 5 je nastavený do stredovej polohy alebo počas prevádzky. Pracovné svetlo umožňuje osvetlenie pracovnej oblasti pri slabom osvetlení.

Riešenie problémov

Problém	Príčina	Riešenie
Elektrické náradie nefunguje	Vybitá batéria	Nabijte batériu
Motor sa prehrieva	Uistite sa, že vetracie otvory sú priechodné a nezakryté	Odblokujte a odkryte vetracie otvory, pri práci s elektrickým náradím ich nezakrývajte rukou

FR HT2E220/244 – Introduction

Toutes les règles et consignes de sécurité doivent être lues et comprises avant d'utiliser l'outil électrique et doivent être respectées. Conservez la notice pour toute référence ultérieure.

PIÈCES PRINCIPALES

1. Interrupteur
2. Voyant de fonctionnement
3. Mandrin sans clé
4. Bague de réglage du couple
5. Commutateur de sens de rotation
6. Commutateur de contrôle de la vitesse (deux vitesses au choix)
7. Bouton de déverrouillage de la batterie
8. Batterie
9. Bouton d'affichage du niveau de charge
10. Chargeur
11. Témoin lumineux du chargeur

Modèle	HT2E220/244
Tension (V) :	18V
Vitesse sans charge (min-1) :	0-450/0-1700
Couple maximal (Nm) :	50
Taille du mandrin (mm/pouce) :	13 mm
Diamètre de perçage dans le bois	25 mm
Diamètre de perçage dans le métal	13 mm
Niveau de pression acoustique	Lpa = 92 dB(A)
Niveau de puissance acoustique	Lwa = 103 dB(A)
Tolérance d'erreur	K=5dB(A)

REMPACEMENT D'OUTILS

AVERTISSEMENT : Avant toute intervention sur l'outil électrique (par exemple, maintenance, remplacement d'outils), ainsi que pendant le transport et le stockage, le commutateur de sens de rotation doit être placé en position centrale. Un déplacement accidentel de l'interrupteur à deux positions peut entraîner des blessures.

Saisir fermement le mandrin sans clé.

Le tourner vers la gauche pour permettre l'insertion de la mèche.

Saisir fermement le mandrin sans clé.

Le tourner dans le sens des aiguilles d'une montre pour verrouiller la mèche.

Mandrin

SENS DE ROTATION

Le commutateur de sens de rotation est utilisé pour inverser le sens de rotation de l'outil électrique. Cependant, il ne peut être utilisé que lorsque l'interrupteur à deux positions n'est pas utilisé.

RÉGLAGE DU COUPLE

Le couple requis peut être réglé à l'aide de la bague de réglage du couple. Lorsque la perceuse est utilisée pour différentes applications, le couple doit être augmenté ou réduit pour éviter d'endommager les vis, leur tête et leur filetage, la pièce à usiner, etc.

Le réglage correct du couple dépend de la nature du travail et du type de mèche, ainsi que du matériau de la pièce à usiner. En règle générale, il faut appliquer un couple plus élevé aux vis de plus grande taille. Si le couple est trop élevé, les vis peuvent être endommagées ou se casser.

Utilisez un couple faible pour les travaux qui requièrent de la prudence. Utilisez un couple plus élevé pour percer le bois dur.

GÂCHETTE AVEC FONCTION DE RÉGLAGE DE LA VITESSE EN CONTINU.

Pour mettre l'outil en marche, appuyez sur le commutateur 1 et maintenez-le enfoncé. Pour éteindre l'outil électrique, relâchez le commutateur. La gâchette réglable en continu permet d'augmenter la vitesse en fonction de la pression exercée sur la gâchette.

RÉGLAGE MÉCANIQUE DE LA VITESSE.

La perceuse est équipée d'un réducteur à deux vitesses, permettant de percer ou de visser à basse (LO) ou à haute (HI) vitesse.

La vitesse basse doit être utilisée pour retirer ou visser les vis. La vitesse élevée est préférable pour le perçage.

VOYANT DE FONCTIONNEMENT.

Le voyant de fonctionnement s'allume lorsque la gâchette est enfoncée et que le commutateur de sens de rotation 5 est placé en position centrale ou pendant le travail. Le voyant de fonctionnement permet d'éclairer la zone de travail dans des conditions de faible luminosité.

Dépannage

Problème	Cause	Solution
L'outil électrique ne fonctionne pas	Batterie déchargée	Charger la batterie
Surchauffe du moteur	Assurez-vous que les bouches d'aération sont dégagées	Débloquer et dégager les bouches d'aération, ne pas les couvrir avec la main lors de l'utilisation de l'outil électrique

ES HT2E220/244 – Introducción

Lea y comprenda todas las normas y directrices de seguridad antes de utilizar la herramienta eléctrica y luego sígala. Conserve estas instrucciones para futuras consultas.

PIEZAS PRINCIPALES

1. INTERRUPTOR ENCENDIDO/APAGADO
2. Luz de trabajo
3. Mandril sin llave
4. Anillo de ajuste del par
5. Interruptor del sentido de giro
6. Interruptor de control de velocidad (dos velocidades a elegir)
7. Botón de liberación de la batería recargable
8. Batería recargable
9. Botón de visualización del nivel de carga
10. Cargador
11. Indicador luminoso del cargador

Modelo	HT2E220/244
Tensión (V):	18V
Velocidad en vacío (min ⁻¹):	0-450/0-1700
Par de apriete máx. (Nm):	50
Tamaño del mango (mm/pulgadas):	13 mm
Diámetro de perforación en madera	25 mm
Diámetro de perforación en metal	13 mm
Nivel de presión sonora	Lpa = 92 dB(A)
Nivel de potencia acústica	Lwa = 103 dB(A)
Tolerancia de errores	K=5dB(A)

SUSTITUCIÓN DE HERRAMIENTAS

ADVERTENCIA: Antes de realizar cualquier trabajo en la herramienta eléctrica (por ejemplo, mantenimiento, sustitución de herramientas), así como durante el transporte y el almacenamiento, debe ajustarse el interruptor de sentido de giro.

En la posición central. El accionamiento accidental del interruptor de dos posiciones puede causar lesiones. Sujete firmemente el portabrocas sin llave 3. Gírelo hacia la izquierda para poder introducir la broca. Sujete firmemente el portabrocas sin llave 3. Gírelo en el sentido de las agujas del reloj para bloquear el taladro.

Mango

SENTIDO DE GIRO

El interruptor del sentido de giro se utiliza para invertir el sentido de giro de la herramienta eléctrica.

Sin embargo, sólo puede utilizarse cuando el conmutador de dos posiciones no está en uso.

AJUSTE DEL PAR

El par de apriete necesario puede ajustarse mediante el anillo de ajuste del par de apriete.

Al utilizar el taladro para diferentes aplicaciones, el par de apriete debe aumentarse o disminuirse para evitar dañar los tornillos, sus cabezas y roscas, la pieza de trabajo, etc.

El ajuste correcto del par de apriete depende de la naturaleza del trabajo y del tipo de broca, así como del material de la pieza. Como norma general, debe utilizarse un par de apriete más alto para los tornillos más grandes. Si el par de apriete es demasiado alto, los tornillos pueden dañarse o romperse.

Utilice un par de apriete bajo para trabajos que requieran cuidado. Utilice un par de apriete más alto para taladrar en madera dura.

GATILLO CON FUNCIÓN DE AJUSTE CONTINUO DE LA VELOCIDAD

Para encender la herramienta eléctrica, mantenga pulsado el interruptor 1. Para apagar la herramienta eléctrica, suelte el interruptor. Un gatillo infinitamente ajustable permite que la velocidad aumente a medida que aumenta la presión aplicada al gatillo.

CONTROL MECÁNICO DE VELOCIDAD

El taladro está equipado con una caja de cambios de dos velocidades, adecuada para taladrar o atornillar a baja (LO) o alta (HI) velocidad.

La velocidad baja debe utilizarse para extraer o atornillar tornillos. La velocidad alta es mejor para taladrar.

LUZ DE TRABAJO

La luz de trabajo se ilumina cuando se aprieta el gatillo y el interruptor de sentido de giro 5 se coloca en la posición central o durante el funcionamiento. La luz de trabajo permite iluminar la zona de trabajo en condiciones de poca luz.

Resolución de problemas

Problema	Causa	Solución
La herramienta eléctrica no funciona	Batería agotada	Cargar la batería
El motor se sobrecalienta	Asegúrese de que las rejillas de ventilación están libres y sin obstrucciones	Desbloquee y deje al descubierto las rejillas de ventilación, no las tape con la mano cuando utilice la herramienta eléctrica.

HU HT2E220/244 – Bevezetés.

Az elektromos szerszám használata előtt minden biztonsági szabályt és irányelvet el kell olvasni, majd be kell tartani. Az utasításokat meg kell őrizni későbbi használatra.

FŐ ALKATRÉSZEK

1. Kapcsoló
2. Munkamegvilágítás
3. Kulcs nélküli tokmány
4. Nyomatékbeállító gyűrű
5. Forgásirány kapcsoló
6. Sebességszabályozó kapcsoló (két sebesség választható)
7. Akkumulátor kioldó gomb
8. Akkumulátor
9. Töltöttségi szint megjelenítő gomb
10. Akkumulátor töltő
11. Töltés kijelző

Modell	HT2E220/244
Feszültség (V):	18V
Terhelés nélküli sebesség (min-1):	0-450/0-1700
Max. nyomaték (Nm):	50
Tokmányméret (mm/hüvelyk):	13 mm
Fúrési átmérő fában	25 mm
Fúrési átmérő fémben	13 mm
Hangnyomásszint	Lpa = 92 dB(A)
Hangteljesítményszint	Lwa = 103 dB(A)
Hibatűrés	K=5dB(A)

SZERSZÁMCSERE

FIGYELMEZTETÉS: Az elektromos szerszámon végzett bármilyen munka (pl. karbantartás, szerszámcseré) előtt, valamint szállítás és tárolás közben a forgásirány kapcsolót középső állásba kell állítani. A kétállású kapcsoló véletlenszerű átkapcsolása testi sérülést okozhat.

Fogd meg erősen a kulcs nélküli tokmányt.

Fordítsd balra, hogy a fúrószárat be lehessen helyezni.

Fogd meg erősen a kulcs nélküli tokmányt

A fúrószar rögzítéséhez fordasd el az óramutató járásával megegyező irányba.

Tokmány

FORGÁSIRÁNY

A forgásirány-kapcsoló az elektromos szerszám forgásirányának megfordítására szolgál.

Azonban csak akkor használható, ha a kétállású kapcsoló nincs használatban.

NYOMATÉKBEÁLLÍTÁS

A szükséges nyomaték a nyomatékbeállító gyűrű segítségével állítható be. A fúrógép különböző alkalmazásokhoz való használatakor a nyomatékot növelni vagy csökkenteni kell, hogy elkerülhető legyen a csavarok, azok fejének és menetének, a munkadarab stb. sérülése.

A helyes nyomatékbeállítás függ a munka jellegétől és a fúrófej típusától, valamint a munkadarab anyagától. Általános szabályként a nagyobb csavaroknál nagyobb nyomatékot kell alkalmazni. Ha a nyomaték túl nagy, a csavarok megsérülhetnek vagy eltörhetnek.

Óvatosságot igénylő munkákhoz alacsony nyomatékot kell használni. Keményfa fúrásához nagyobb nyomatékot kell használni.

KIOLDÓ RAVASZ FOKOZATMENTES SEBESSÉGSZABÁLYOZÁSI FUNKCIÓVAL.

Az elektromos kéziszerszám bekapcsolásához nyomd meg és tartsd lenyomva az 1 kapcsolót. Az elektromos kéziszerszám kikapcsolásához engedd fel a kapcsolót. A fokozatmentesen állítható kioldó ravasz lehetővé teszi a sebesség növelését a kioldóra gyakorolt nyomás növekedésével.

MECHANIKUS FORDULATSZÁM SZABÁLYOZÁS.

A fúrógép kétfokozatú fordulatszám váltóval van felszerelve, amely alacsony (LO) vagy magas (HI) fordulatszámon történő fúrásra vagy csavarozást biztosít.

Csavarok eltávolításához vagy becsavarásához alacsony fordulatszámot kell használni. A magas fordulatszám fúráshoz használható.

MUNKAMEGVILÁGÍTÁS.

A munkamegvilágítás jelzőfény akkor világít, ha a kioldó gombot lenyomásra kerül, és a forgásirány kapcsoló 5 középső állásba van állítva, illetve működés közben. A munkamegvilágítás lámpa lehetővé teszi a munkaterület gyenge fényben történő megvilágítását.

Problémamegoldás

Probléma	Ok	Megoldás
Az elektromos kéziszerszám nem működik	Az akkumulátor lemerült	Töltsd fel az akkumulátort
A motor túlmelegszik	Gondoskodj róla, hogy a szellőzőnyílások tiszták és akadálymentesek legyenek	Tedd átjárhatóvá és szabaddá a szellőzőnyílásokat, ne takard le őket a keziddel az elektromos kéziszerszám használatakor

HR HT2E220/244 – Uvod

Pažljivo pročitajte sva sigurnosna pravila i smjernice prije uporabe električnog alata i pridržavajte ih se tijekom rada. Sačuvajte ovaj priručnik za buduću upotrebu.

GLAVNI DIJELOVI:

1. Prekidač
2. Radno svjetlo
3. Stezna glava bez ključa
4. Prsten za podešavanje momenta
5. Prekidač za promjenu smjera okretanja
6. Prekidač za kontrolu brzine (dvije brzine po izboru)
7. Gumb za otpuštanje baterije
8. Punjiva baterija
9. Tipka za prikaz razine napunjenosti
10. Punjač
11. Svjetlo indikatora punjača

Model	HT2E220/244
Napon (V):	18V
Brzina bez opterećenja (min-1):	0-450/0-1700
Maksimalni zakretni moment (Nm):	50
Veličina stezne glave (mm/inč):	13 mm
Promjer bušenja u drvu	25 mm
Promjer bušenja u metalu	13 mm
Razina zvučnog tlaka	Lpa = 92 dB(A)
Razina zvučne snage	Lwa = 103 dB(A)
Dopuštene granice pogreške	K=5dB(A)

PROMJENA ALATA

UPOZORENJE: Prije izvođenja bilo kakvih radova na električnom alatu (npr. održavanje, zamjena alata), kao i tijekom transporta i skladištenja, postavite prekidač smjera okretanja u srednji položaj. Slučajno prebacivanje prekidača s dva položaja može uzrokovati ozljede.

Čvrsto uhvatite steznu glavu bez ključa 3. Okrenite steznu glavu u smjeru suprotnom od kazaljke na satu kako biste omogućili umetanje svrdla.

Čvrsto uhvatite steznu glavu bez ključa 3. Okrenite steznu glavu udesno da zaključate svrdlo.

Stezna glava

SMJER OKRETANJA

Prekidač smjera okretanja služi za promjenu smjera rotacije električnog alata. Međutim, može se koristiti samo kada prekidač s dva položaja nije u uporabi.

POSTAVLJANJE ZAKRETNOG MOMENTA

Potrebna postavka zakretnog momenta može se postaviti pomoću prstena za podešavanje zakretnog momenta.

Kada koristite bušilicu za različite primjene, zakretni moment treba povećati ili smanjiti kako bi se izbjeglo oštećenje vijaka, njihovih glava i navoja, predmeta koji se obrađuje itd.

Pravilno podešavanje zakretnog momenta ovisi o vrsti rada i vrsti svrdla, kao i o materijalu radnog predmeta. Općenito, veći zakretni moment treba primijeniti na veće vijke. Ako je zakretni moment previsok, vijci se mogu oštetiti ili slomiti.

Koristite mali zakretni moment za radove koji zahtijevaju oprez. Koristite veći zakretni moment kada bušite tvrdo drvo.

OKIDAČ S FUNKCIJOM BEZSTUPANJSKOG PODEŠAVANJA BRZINE

Za uključivanje električnog alata pritisnite i držite prekidač 1. Za isključivanje električnog alata otpustite prekidač. Okidač s funkcijom bezstupanjskog podešavanja brzine omogućuje povećanje brzine kako se povećava pritisak na okidač.

MEHANIČKA REGULACIJA BRZINE

Bušilica je opremljena dvobrzinskim mjenjačem, prikladnim za bušenje ili uvrtnje pri maloj (LO) ili visokoj (HI) brzini.

Prilikom uklanjanja ili uvrtnja vijaka treba koristiti malu brzinu. Velika brzina je bolja za bušenje.

INDIKATOR RADNOG SVJETLA

Indikator radnog svjetla svijetli kada se pritisne okidač i prekidač smjera okretanja 5 postavi u srednji položaj ili tijekom rada. Radno svjetlo omogućuje osvjetljavanje radnog mjesta u loše osvijetljenim prostorima

Rješavanje problema

Problem	Uzrok	Rješenje
Električni alat ne radi	Baterija je prazna	Napuniti bateriju
Motor se pregrijava	Provjerite jesu li otvori za ventilaciju čisti i bez zapreka	Očistite i otkrijte otvore za ventilaciju, nemojte ih pokrivati rukom dok radite s električnim alatom

LT HT2E220/244 – Įvadas.

Prieš pradėdami naudoti elektrinį įrankį, būtina perskaityti visas saugos taisykles ir nurodymus ir jų laikytis. Išsaugokite šią instrukciją, kad galėtumėte ja pasinaudoti ateityje.

PAGRINDINĖS DALYS

1. Jungiklis
2. Darbinė šviesa
3. Beraktis griebtuvas
4. Sukimo momento reguliavimo žiedas
5. Sukimosi krypties jungiklis
6. Greičio valdymo jungiklis (galima pasirinkti du greičius)
7. Įkraunamos baterijos atleidimo mygtukas
8. Įkraunama baterija
9. Įkrovimo lygio rodymo mygtukas
10. Įkroviklis
11. Įkroviklio indikatorius lemputė

Modelis	HT2E220/244
Įtampa (V):	18V
Greitis be apkrovos (min-1):	0-450/0-1700
Maksimalus sukimo momentas (Nm):	50
Griebtuvo dydis (mm/coliai):	13 mm
Gręžimo skersmuo medienoje	25 mm
Gręžimo skersmuo metalė	13 mm
Garso slėgio lygis	Lpa = 92 dB(A)
Garso galios lygis	Lwa = 103 dB(A)
Leistinas nuokrypis	K=5dB(A)

ĮRANKIO KEITIMAS

ĮSPĖJIMAS: Prieš atliekant bet kokius darbus naudojant elektrinį įrankį (pvz., techninę priežiūrą, įrankio pakeitimą), taip pat transportuojant ir sandėliuojant, sukimosi krypties jungiklis turi būti nustatytas į vidurinę padėtį. Atsitiktinai perjungus dviejų padėčių jungiklį galima susižeisti.

Tvirtai suimkite beraktį griebtuvą.

Pasukite jį į kairę, kad būtų galima įstatyti grąžtą.

Tvirtai suimkite beraktį griebtuvą

Pasukite jį pagal laikrodžio rodyklę, kad užfiksuotumėte grąžtą.

Griebtuvas

SUKIMOSI KRYPTIS

Sukimosi krypties jungiklis naudojamas elektrinio įrankio sukimosi kryptčiai pakeisti. Tačiau jį galima naudoti tik tada, kai nenaudojamas dviejų padėčių jungiklis.

SUKIMO MOMENTO NUSTATYMAS

Reikiamą sukimo momentą galima nustatyti sukimo momento reguliavimo žiedu. Naudojant grąžtą skirtin-
giems darbams, sukimo momentą reikia padidinti arba sumažinti, kad nebūtų pažeisti varžtai, jų galvutės ir
sriegiai, ruošinys ir pan.

Tinkamas sukimo momento nustatymas priklauso nuo darbo pobūdžio ir grąžto tipo, o taip pat nuo ruošinio
medžiagos. Paprastai didesnis sukimo momentas reikia taikyti didesniems varžtams. Jei sukimo momentas yra
per didelis, varžtai gali būti pažeisti arba sulūžti.

Mažą sukimo momentą naudokite atsargumo reikalaujantiems darbams. Gręždami į kietą medieną naudokite
didesnį sukimo momentą.

PALEIDIKLIS SU BELAIPSNIO GREIČIO REGULIAVIMO FUNKCIJA.

Norėdami įjungti elektrinį įrankį, paspauskite ir palaikykite 1 jungiklį. Norėdami išjungti elektrinį įrankį, atle-
iskite jungiklį. Paleidiklis su be laipsnio greičio reguliavimo funkcija leidžia didinti greitį didėjant spaudimui į
paleidiklį.

MECHANINIS GREIČIO REGULIAVIMAS.

Grąžtas turi dviejų greičių pavarų dėžę, tinkančią gręžti arba atsukti mažo (LO) arba didelio (HI) greičio režimu.

Mažą greitį reikia naudoti išsukti arba įsukti varžtus. Dideliu greičiu geriau gręžti.

DARBINĖS ŠVIESOS INDIKATORIAUS LEMPUTĖ.

Darbinės šviesos indikatoriaus lemputė šviečia, kai nuspaudžiamas paleidiklis ir sukimosi krypties jungiklis 5
nustatomas į vidurinę padėtį arba darbo metu. Darbinė šviesa leidžia apšviesti darbo vietą esant prastam
apšvietimui.

Problemų sprendimas

Problema	Priežastis	Sprendimas
Elektrinis įrankis neveikia	Baterija išsikrovusi	Įkraukite bateriją
Variklis perkaista	Užtikrinkite, kad ventiliacijos angos būtų neužstotos ir neuždengtos	Atlaisvinkite ir atidėkite ven- tiliacijos angas, o dirbdami su elektriniu įrankiu neuždenkite jų ranka

LV HT2E220/244 – levads.

Pirms elektroinstrumenta lietošanas ir jāizlasa un jāievēro visi drošības noteikumi un norādījumi. Saglabājiet šo instrukciju turpmākai atsaucei.

GALVENĀS DAĻAS

1. Slēdzis
2. Darba gaisma
3. Bezatslēgas patrona
4. Griezes momenta regulēšanas gredzens
5. Rotācijas virziena slēdzis
6. Ātruma regulēšanas slēdzis (iespējams izvēlēties no diviem ātrumiem)
7. Uzlādējamās baterijas atbrīvošanas poga
8. Uzlādējamā baterija
9. Uzlādes līmeņa attēlošanas poga
10. Lādētājs
11. Lādētāja indikatorlampiņa

Modelis	HT2E220/244
Spriegums (V):	18V
Bezslodzes ātrums (min-1):	0-450/0-1700
Maks. griezes moments (Nm):	50
Patronas izmērs (mm/collas):	13 mm
Urbšanas diametrs koksnē	25 mm
Urbšanas diametrs metālā	13 mm
Skaņas spiediena līmenis	Lpa = 92 dB(A)
Skaņas jaudas līmenis	Lwa = 103 dB(A)
Kļūdu pieļaušana	K=5dB(A)

INSTRUMENTA NOMAĪŅA

BRĪDINĀJUMS: Pirms jebkādu darbu veikšanas ar elektroinstrumentu (piem., apkopes, instrumenta nomaiņas), kā arī transportēšanas un uzglabāšanas laikā rotācijas virziena slēdzis jānoregulē vidējā pozīcijā. Divu pozīciju slēdža nejauša pārslēgšana var izraisīt traumas.

Stingri satveriet bezatslēgas patronu.

Pagrieziet to pa kreisi, lai varētu ievietot urbi.

3Stingri satveriet bezatslēgas patronu

Pagrieziet to uz labi, lai bloķētu urbi.

Patrona

ROTĀCIJAS VIRZIENS

Rotācijas virziena slēdzi izmanto, lai mainītu elektroinstrumenta rotācijas virzienu. Tomēr to var izmantot tikai tad, ja netiek izmantots divu pozīciju slēdzis.

GRIEZES MOMENTA IESTATĪŠANA

Vajadzīgo griezes momentu var iestatīt, izmantojot griezes momenta regulēšanas gredzenu. Ja urbjmašīnu izmanto dažādiem darbiem, griezes moments ir jāpalielina vai jāsamazina, lai izvairītos no skrūvju, to galvju un vītņu, apstrādājamā priekšmeta u. c. bojājumiem.

Pareiza griezes momenta iestatīšana ir atkarīga no darba rakstura un urbja veida, kā arī no apstrādājamā priekšmeta materiāla. Parasti lielākām skrūvēm jāpielieto lielāks griezes moments. Ja griezes moments ir pārāk liels, skrūves var tikt bojātas vai salauztas.

Darbiem, kas prasa piesardzību, izmantojiet zemu griezes momentu. Urbšanai cietā koksnē izmantojiet lielāku griezes momentu.

ATBRĪVOŠANA AR BEZPAKĀPU ĀTRUMA REGULĒŠANAS FUNKCIJU.

Lai ieslēgtu elektroinstrumentu, nospiediet un turiet nospiestu slēdzi 1. Lai izslēgtu elektroinstrumentu, atlatīdi slēdzi. Atbrīvošana ar bezpakāpu ātruma regulēšanas funkciju ļauj palielināt ātrumu, palielinot spiedienu uz atbrīvošanas mehānismu.

MEHĀNISKĀ ĀTRUMA REGULĒŠANA.

Urbjmašīna ir aprīkota ar divu ātrumu pārnesumkārbu, kas piemērota urbšanai vai skrūvēšanai ar zemu (LO) vai augstu (HI) ātrumu.

Lai izskrūvētu vai ieskrūvētu skrūves, jāizmanto zems ātrums. Liels ātrums ir labāks urbšanai.

DARBA GAISMAS INDIKATORLAPIŅA.

Darba gaismas indikatorlampiņa iedegas, kad ir nospiesta atbrīvošanas poga un rotācijas virziena slēdzis 5 ir iestatīts vidējā pozīcijā vai darba laikā. Darba gaisma nodrošina darba zonas apgaismojumu vājā apgaismojumā.

Problēmu risināšana

Problēma	Cēlonis	Risinājums
Elektroinstrumenti nedarbojas	Baterija ir izlādējusi	Uzlādējiet bateriju
Dzinējs pārkarst	Pārlicinieties, ka ventilācijas atveres ir brīvas un nav aizsegtas	Atbloķējiet un atklājiet ventilācijas atveres, un, darbinot elektroinstrumentu, neaizsedziet tās ar roku

EST HT2E220/244 – Sissejuhatus

Enne elektritööriista kasutamist lugege läbi ja järgige kõiki ohutusnõudeid ja juhiseid. Hoidke see juhend edaspidiseks kasutamiseks alles.

PEAMISED OSAD

1. LÜLITI
2. Töövalgus.
3. Võtmeta padrun
4. Pöördemomendi reguleerimise keerdnupp
5. Pöörlemissuuna lüliti
6. Kiiruse reguleerimise lüliti (valida kahe kiiruse vahel)
7. Aku vabastusnupp
8. Laetav aku
9. Laadimistaseme kuvamise nupp
10. Laadija
11. Laadija tuli

Mudel	HT2E220/244
Pinge (V):	18V
Koormuseta kiirus (min-1):	0-450/0-1700
Maksimaalne pöördemoment (Nm):	50
Käepideme suurus (mm/tolli):	13 mm
Puuri läbimõõt puidus	25 mm
Puurimise läbimõõt metallis	13 mm
Helirõhu tase	Lpa = 92 dB(A)
Helivõimsuse tase	Lwa = 103 dB(A)
Vea taluvus	K=5dB(A)

TÖÖRIISTA VAHETUS

HOIATUS: Enne elektritööriistaga mis tahes tööde tegemist (nt hooldus, tööriista vahetamine), samuti transportimise ja ladustamise ajal tuleb seadistada pöörlemissuuna lüliti keskmises asendis. Kaheasendilise lüliti juhuslik kasutamine võib põhjustada kehavigastusi.

Haarake kindlalt võtmeta padrunit 3. Pöörake seda vastupäeva, et võimaldada külviku sisestamist.

Haarake kindlalt võtmeta padrunit 3. Puuri lukustamiseks keerake seda päripäeva.

Käepide

PÖÖRLEMISUUND

Pöörlemisuuuna lüliti kasutatakse elektrilise tööriista pöörlemisuuuna muutmiseks. Seda saab aga kasutada ainult siis, kui kaheasendilist lüliti ei kasutata.

PÖÖRDEMOMENDI SEADISTAMINE

Vajaliku pöördemomendi seadistust saab seadistada pöördemomendi reguleerimisrõnga abil.

Kui kasutate puurit erinevateks rakendusteks, suurendage või vähendage pöördemomenti, et vältida kruvide, nende peade ja keermete, tooriku jne kahjustamist.

Õige pöördemomendi seadistus sõltub töö iseloomust ja puuri tüübist, samuti tooriku materjalist. Üldiselt tuleks suurematele poltidele rakendada rohkem pöördemomenti. Kui pöördemoment on liiga kõrge, võivad kruvid kahjustuda või puruneda.

Ettevaatust nõudva töö puhul kasutage madalat pöördemomenti. Lehtpuidu puurimisel kasutage suuremat pöördemomenti.

ASTMETU KIIRUSE REGULEERIMISE FUNKTSIOONIGA PÄÄIK

Elektrilise tööriista sisselülitamiseks vajutage ja hoidke all lüliti 1. Elektritööriista väljalülitamiseks vabastage lüliti. Lõpmata muutuva kiirusega päästik võimaldab teil kiirust suurendada, kui vajutate päästikule rohkem survet.

MEHAANILINE KIIRUSE REGULEERIMINE

Puur on varustatud kahekäigulise käigukastiga, mis on ette nähtud puurimiseks või kruvimiseks madalatel (LO) või kõrgetel (HI) pööretel.

Kruvide keeramiseks või eemaldamiseks kasutage väikest kiirust. Puurimiseks on parem suur kiirus.

TÖÖTULE INDIKAATOR

Töötule indikaator süttib päästiku vajutamisel ja pöörlemisuuuna lüliti 5 seadmisel keskmisesse asendisse või töö ajal. Töövalgusti võimaldab valgustada töökohta vähese valgusega tingimustes.

Veaotsing

Probleem	Põhjus	Lahendus
Elektritööriist ei tööta	Aku on tühi	Laadige akud uuesti
Mootor kuumeneb üle	Veenduge, et õhutusavad oleksid vabad ja takistusteta	Vabastage ja paljastage ventilatsioonivad, ärge katke neid elektrilise tööriistaga töötamise ajal käega

Höfert Technik GmbH
Pariser Platz 6a
10117 Berlin, Germany

Distribution in Poland:
GTV Poland S.A.
Przejazdowa 21
05-800 Pruszków, Poland

+48 22 444 75 00
bok@hoegert.com