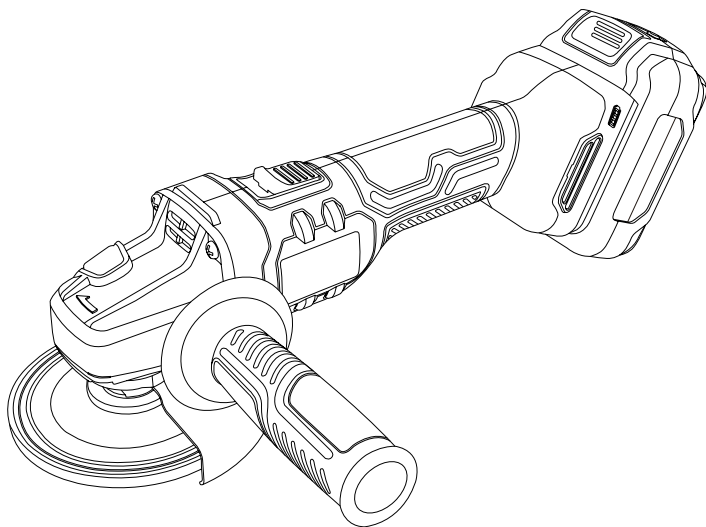




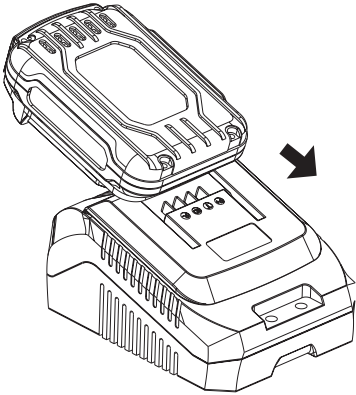
PL	ORIGINALNA INSTRUKCJA OBSŁUGI AKUMULATOROWA BEZSZCZOTKOWA SZLIFIERKA KĄTOWA	59
EN	ORIGINAL USER MANUAL CORDLESS BRUSHLESS ANGEL GRINDER	61
RU	ОРИГИНАЛЬНОЕ РУКОВОДСТВО ПОЛЬЗОВАТЕЛЯ АККУМУЛЯТОРНАЯ БЕСЩЕТОЧНАЯ УГЛОШЛИФМАШИНА	63
DE	ORIGINAL-BENUTZERHANDBUCH AKKU-WINKELSCHLEIFER	65
UA	ОРИГІНАЛЬНА ІНСТРУКЦІЯ КОРИСТУВАННЯ АКУМУЛЯТОРНА БЕЗЩІТКОВА ШЛІФВАЛЬНА МАШИНА КУТОВА	67
CS	ORIGINÁLNÍ UŽIVATELSKÁ PŘÍRUČKA AKUMULÁTOROVÁ BEZKARTÁČOVÁ BRUSKA ANDĚLOVÁ	69
SK	ORIGINÁLNY NÁVOD NA POUŽÍVANIE AKUMULÁTOROVÁ BEZKOUHLÍKOVÁ ANJELSKÁ BRÚSKA	71
FR	MANUEL D'UTILISATION ORIGINAL PERCEUSE MEULEUSE D'ANGLE	73
ES	MANUAL DE USUARIO ORIGINAL AMOLADORA ANGULAR	75
HU	EREDETI FELHASZNÁLÓI ÚTMUTATÓ VEZETÉK NÉLKÜLI SAROKCSÍSZÓLÓ SZÉNKEFE NÉLKÜLI MOTORRAL	77
HR	ORIGINALNI PRIRUČNIK ZA UPOTREBU AKUMULATORSKA BRUSILICA	79
LT	ORIGINALUS NAUDOJIMO VADOVAS BELAIDIS KAMPINIS ŠLIFUOKLIS BE ŠEPETĖLIJŲ	81
LV	ORIGINĀLĀ LIETOTĀJA ROKASGRĀMATA BEZVADA BEZKONTAKTU LENĶA ŠLĪPMAŠĪNA	83
EST	ORIGINAALKASUTUSJUHEND JUHTMETA HARJADETA NURKLIHVIIJA	85

AKUMULATOROWA BEZSZCZOTKOWA SZLIFIERKA KĄTOWA

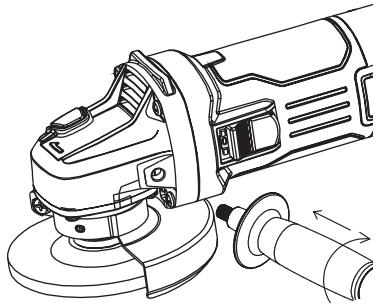
HT2E231-0AG
HT2E250-B24AG



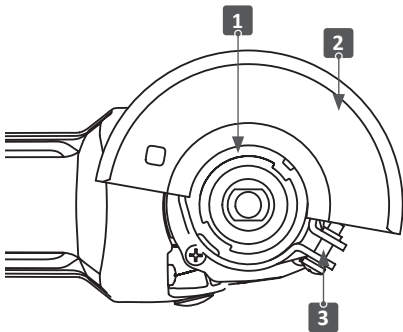
1



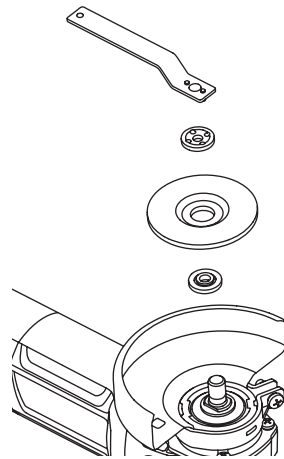
2



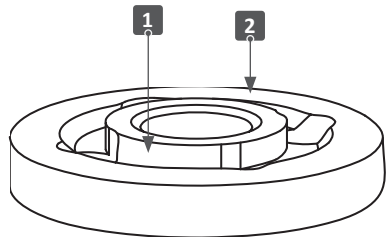
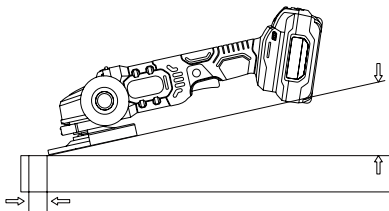
3

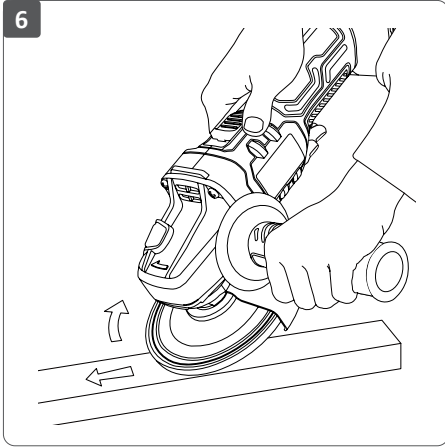


4



5





DEKLARACJA ZGODNOŚCI UE/WE EU/EC DECLARATION OF CONFORMITY

NR/NO.: 2024/012/CE/NA

Nazwa i adres producenta / Name and address of the manufacturer:

GTV POLAND S.A., ul. Przejazdowa 21, 05-800 Pruszków

Niniejsza deklaracja zgodności wydana zostaje na wyłączną odpowiedzialność producenta.
This declaration of conformity is issued under the sole responsibility of the manufacturer.

Przedmiot deklaracji / Object of declaration:

Opis Description	BEZSZCZOTKOWA SZLIFIERKA KATOWA 125 Mm 18V/ CORDLESS BRUSHLESS ANGLE GRINDER 125 Mm 18V
Model Model	HT2E231-0AG HT2E250-B24AG
Seria Serial number	SN-20XX_XX_2E231_00001-99999 SN-20XX_XX_2E250_00001-99999

Wymieniony powyżej przedmiot niniejszej deklaracji jest zgodny z odnośnymi wymaganiami unijnego prawodawstwa harmonizacyjnego oraz spełnia wymogi zasadnicze następujących dyrektyw:

The object of the declaration described above is in conformity with the relevant Union harmonisation legislation and fulfils all the relevant provisions of following directives:

Dyrektywa / Directive
Dyrektywa maszynowa / Machinery Directive MD 2006/42/EC Dyrektywa kompatybilności elektromagnetycznej EMC/ Electromagnetic compability Directive EMC 2014/30/UE Dyrektywa RoHS / Restriction of Hazardous Substances in Electrical and Electronic Equipment RoHS 2011/65/UE, 2015/863

Odniesienia do odnośnych norm zharmonizowanych, które zastosowano lub do innych specyfikacji technicznych, w stosunku do których deklarowana jest zgodność:

References to the relevant harmonized standards used or references to the other technical specifications in relation to which conformity is declared:

EN 62841-1:2015 /A11:2022;
EN IEC 62841-2-3:2021/A11:2021;
EN IEC 55014-1:2021;
EN IEC 55014-2:2021;
EN IEC 63000:2018

Niniejsza deklaracja zgodności traci swoją ważność jeżeli maszyna zostanie zmieniona lub przebudowana bez zgody producenta. This declaration of conformity becomes invalid if the machine is changed or rebuilt without the manufacturer's agreement.

PL Ogólne zasady bezpieczeństwa podczas użytkowania elektronarzędzi

OSTRZEŻENIE: Należy zapoznać się ze wszystkimi ostrzeżeniami i wytycznymi. Nieprzestrzeganie ostrzeżeń i wytycznych może doprowadzić do porażenia prądem elektrycznym, pożaru i/lub poważnych obrażeń.

Wszystkie ostrzeżenia i wytyczne należy zachować na przysłość.

Termin „elektronarzędzie” w ostrzeżeniach odnosi się zarówno do elektronarzędzi z zasilaniem sieciowym (przewodowych), jak i elektronarzędzi z zasilaniem akumulatorowym (beprzewodowych).

1. Bezpieczeństwo w miejscu pracy

- a. Dbać o czystość i dobre oświetlenie w miejscu pracy. Nieuporządkowane lub nieodpowiednio oświetlone miejsce pracy zwiększa ryzyko wypadku.
- b. Nie obsługiwać elektronarzędzi w strefach zagrożenia wybuchem, takich jak miejsca, w których występują łatwopalne ciecze, gazy lub pył. Elektronarzędzia wytwarzają iskry, które mogą spowodować zapłon pyłu lub oparów.
- c. Podczas użytkowania elektronarzędzia do miejsca pracy nie mogą zbliżać się dzieci ani osoby postronne. Rozproszenie uwagi grozi utratą kontroli nad elektronarzędziem.

2. Bezpieczeństwo elektryczne

- a. Wtyczka elektronarzędzia musi pasować do gniazda. Nie wolno w żaden sposób modyfikować wtyczki. Nie należy używać żadnych wtyczek przejściowych do elektronarzędzi z uziemieniem. Niezmodyfikowana wtyczka, która pasuje do gniazda, zmniejsza ryzyko porażenia prądem elektrycznym.
- b. Unikać kontaktu z powierzchniami uziemionymi rur, grzejników, kuchenek i lodówek. Jeżeli ciało jest uziemione, istnieje podwyższone ryzyko porażenia prądem elektrycznym.
- c. Nie wystawiać elektronarzędzia na działanie deszczu ani nie używać go w mokrym otoczeniu. Jeżeli do elektronarzędzia przedostanie się woda, zwiększa się ryzyko porażenia prądem elektrycznym.
- d. Nie ciągnąć za przewód. Przewodu nie wolno używać do przenoszenia, ciągnięcia ani odłączania elektronarzędzia. Przewód należy trzymać z dala od źródeł ciepła, oleju, ostrych krawędzi lub części ruchomych. Jeżeli przewód ulegnie uszkodzeniu lub zapłata się, zwiększa się ryzyko porażenia prądem elektrycznym.
- e. Jeżeli elektronarzędzie jest używane na zewnątrz, używać przedłużacza przystosowanego do użytku zewnętrznego. Używanie przewodu przystosowanego do użytku zewnętrznego obniża ryzyko porażenia prądem elektrycznym.

3. Bezpieczeństwo osobiste

- a. Podczas użytkowania elektronarzędzia należy zachować ostrożność, uważać podczas wykonywania poszczególnych czynności i kierować się zdrowym rozsądkiem. Nie używać elektronarzędzia, gdy jest się zmęczonym lub pod wpływem narkotyków, alkoholu bądź leków. Chwila nieuwagi podczas użytkowania elektronarzędzia grozi odniesieniem poważnych obrażeń.
- b. Stosować środki ochrony indywidualnej. Zawsze stosować ochronę oczu. Stosowanie środków ochrony indywidualnej, takich jak maska przeciwpyłowa, obuwie ochronne z podeszwą antypoślizgową, kask czy ochronniki słuchu, dostosowanych do warunków panujących w miejscu pracy ograniczy ryzyko odniesienia obrażeń.
- c. Zapobiegać przypadkowemu włączeniu elektronarzędzia. Przed podłączeniem elektronarzędzia do źródła zasilania i/lub baterii akumulatorowej, chwyceniem go lub przeniesieniem upewnić się, że przełącznik jest ustawiony w pozycji wyłączonej. Przenoszenie elektronarzędzia z palcem ustawionym na przełączniku lub podłączanie elektronarzędzia z przełącznikiem ustawionym w pozycji włączonej do zasilania zwiększa ryzyko wypadku.
- d. Odłączyć wszelkie klucze regulacyjne lub maszynowe przed włączeniem elektronarzędzia. Klucz pozostawiony w części wirującej elektronarzędzia może spowodować obrażenia ciała.

- e. Nie wychylać się. Zawsze zachowywać odpowiednie podparcie i równowagę. Zapewnia to lepszą kontrolę nad elektronarzędziem w nieoczekiwanych sytuacjach.
- f. Nosić odpowiednią odzież. Nie nosić luźnej odzieży ani biżuterii. Nie zbliżać włosów, odzieży ani rękawic do części ruchomych. Luźna odzież, biżuteria lub długie włosy mogą zostać uwięzione w częściach ruchomych.
- g. Jeżeli do odprowadzania i zbierania pyłu stosuje się urządzenia zewnętrzne, należy upewnić się, że są one prawidłowo podłączone i użytkowane. Stosowanie urządzeń do zbierania pyłu ogranicza zagrożenia związane z pyłem.

4. Użytkowanie i utrzymanie elektronarzędzia z zasilaniem akumulatorowym

- a. Baterię akumulatorową należy ładować wyłącznie ładowarką określoną przez producenta. Gdy ładowarka przystosowana do jednego typu baterii akumulatorowej jest używana do ładowania innego typu baterii akumulatorowej, może wystąpić ryzyko pożaru.
- b. Należy używać elektronarzędzi wyłącznie z określonymi bateriami akumulatorowymi. Używanie jakichkolwiek innych baterii akumulatorowych może spowodować wystąpienie ryzyka odniesienia obrażeń i pożaru.
- c. Jeżeli bateria akumulatorowa nie jest używana, należy przechowywać ją z dala od innych metalowych przedmiotów, takich jak metalowe spinacze, monety, klucze, gwoździe, śruby lub inne małe metalowe przedmioty, które mogą utworzyć połączenie między zaciskami baterii. Zwarcie zacisków baterii grozi poparzeniem lub pożarem.
- d. W skrajnie nieodpowiednich warunkach z baterii może wyciekać ciecz. Nie wolno jej dotykać. W razie przypadkowego kontaktu z tą cieczą należy spłukać miejsce kontaktu wodą. W razie kontaktu cieczy z oczami należy dodatkowo uzyskać pomoc medyczną. Ciecz z baterii może spowodować podrażnienie lub poparzenie skóry.

5. Zasady dotyczące bezpieczeństwa związane z baterią akumulatorową

- a. Unikać przypadkowego włączenia elektronarzędzia. Przed podłączeniem baterii akumulatorowej należy upewnić się, że przełącznik obrotów lewo/prawo jest ustawiony w pozycji wyłączonej. Przenoszenie elektronarzędzia z palcem ustawionym na przełączniku lub podłączanie akumulatora do elektronarzędzia z przełącznikiem ustawionym w pozycji włączonej zwiększa ryzyko wypadku.
- b. Nie otwierać baterii. Może to spowodować jej zwarcie.
- c. Chronić baterię przed ciepłem, również wynikającym z ciągłego narażenia na promieniowanie słoneczne lub ogień. Może to doprowadzić do wybuchu akumulatora.
- d. W razie uszkodzenia i niewłaściwego użytkowania baterii mogą wydobywać się z niej opary. W razie potrzeby wyjść na świeże powietrze i uzyskać pomoc medyczną. Opary te mogą podrażnić układ oddechowy.
- e. Jeżeli bateria nie działa prawidłowo, może wyciekać z niej ciecz, która może wejść w kontakt z sąsiednimi częściami elektronarzędzia. Należy sprawdzić wszelkie narażone części. W razie potrzeby należy je wyczyścić lub wymienić.
- f. Baterii należy używać wyłącznie w elektronarzędziach Hoegert Technik. Dzięki temu elektronarzędzie będą zabezpieczone przed niebezpiecznym przeciążeniem.
- g. Baterię można ładować wyłącznie ładowarką Hoegert Technik.
- h. Baterii akumulatorowej nie należy uderzać, upuszczać ani uszkadzać. Baterii akumulatorowej lub ładowarki, którą upuszczono lub mocno uderzono, nie należy używać. Uszkodzona bateria może wybuchnąć. Upuszczoną lub uszkodzoną baterię należy natychmiast prawidłowo zutylizować.
- i. Baterii akumulatorowej nie należy ładować w miejscu wilgotnym ani mokrym. Przestrzeganie tej zasady obniży ryzyko porażenia prądem elektrycznym.

6. ZASADY BEZPIECZEŃSTWA DOTYCZĄCE ŁADOWARKI

- a. Chronić ładowarkę przed deszczem i wilgocią. Jeżeli do ładowarki przedostanie się woda, wzrasta ryzyko porażenia prądem elektrycznym.
- b. Nie ładować innych baterii. Dostarczona ładowarka jest przystosowana wyłącznie do ładowania baterii li-

towo-jonowych Hoegert Technik o podanym zakresie napięć. W przeciwnym razie istnieje ryzyko pożaru i wybuchu.

- c. Ładowarkę należy utrzymywać w czystości. Jeżeli ulegnie zabrudzeniu, zwiększa się ryzyko porażenia prądem elektrycznym.
- d. Przed użyciem ładowarki należy sprawdzić ładowarkę, jej przewód i wtyczkę. W przypadku wykrycia wad nie należy jej używać i nie wolno jej otwierać. Zamiast tego należy zlecić jej otwarcie i naprawę wyłącznie wykwalifikowanemu pracownikom, którzy używają oryginalnych części zamiennych. Jeżeli ładowarka, przewód lub wtyczka ulegnie uszkodzeniu, zwiększa się ryzyko porażenia prądem elektrycznym.
- e. Nie używać ładowarki na powierzchni skrajnie łatwopalnej (np. papierze, tkaninie) ani w palnym otoczeniu. Nagrzewanie się ładowarki podczas ładowania może doprowadzić do pożaru.
- f. Ładowarkę należy podłączyć do źródła zasilania o napięciu zgodnym z zakresem napięć podanym na ładowarce.
- g. Aby zmniejszyć ryzyko porażenia prądem elektrycznym, przed przystąpieniem do konserwacji lub czyszczenia należy odłączyć ładowarkę od gniazda elektrycznego.
- h. Jeżeli ładowarka nie jest używana, nie powinna być podłączona do źródła zasilania. Zmniejszy to ryzyko porażenia prądem elektrycznym lub uszkodzenia ładowarki w przypadku wypadnięcia metalowego przedmiotu do otworu ładowarki.
- i. Należy pamiętać o ryzyku porażenia prądem elektrycznym. Nie dotykać nieizolowanej części złącza wyjściowego ani nieizolowanego zacisku baterii.

Konserwacja elektronarzędzia

1. Przed przystąpieniem do jakichkolwiek prac wyciągnąć wtyczkę z gniazda lub wyjąć baterię akumulatorową.
2. Wyczyścić zabrudzenia, pył itp. czystymi szmatkami i łagodnym mydłem.
3. Do czyszczenia elektronarzędzia nie wolno używać benzyny, benzenu, rozcieńczalników, alkoholu ani innych podobnych substancji, ponieważ grozi to jego odbarwieniem, odkształceniem lub pęknięciem.
4. Dbać o drożność odpowietrzeń. Należy regularnie czyścić wszystkie części elektronarzędzia i usuwać z nich pył. Zapobiegnie to przedostawania się odpadów do elektronarzędzia.
5. Wszystkie prace serwisowe MUSZĄ być wykonywane wyłącznie przez autoryzowane centrum serwisowe Hoegert Technik. Należy ZAWSZE używać wyłącznie osprzętu i akcesoriów Hoegert Technik, który jest zalecany do danego elektronarzędzia.

OSTRZEŻENIE: Nie należy dopuszczać do przedostawania się wody do silnika ani zanurzania elektronarzędzia w wodzie, ponieważ doprowadzi to do awarii silnika i porażenia prądem elektrycznym.

Serwis

Serwis elektronarzędzia należy zlecać wykwalifikowanym specjalistom, którzy używają wyłącznie takich samych części zamiennych. Zapewni to zachowanie bezpieczeństwa podczas użytkowania elektronarzędzia. Adres autoryzowanego serwisu i formularz gwarancyjny znajduje się na stronie www.hoegert.com. Adres serwisu: GTV Poland S.A. ; ul. Przejazdowa 21 05-800 Pruszków Hala B Rampa 10.

Szczegółowe warunki gwarancji znajdują się w Warunkach Gwarancji.

OCHRONA ŚRODOWISKA



PL

Znak przekreślonego kosza jest symbolem selektywnego zbierania i oznacza, że zużyte urządzenia elektryczne i elektroniczne nie powinny być wyrzucane z nieposortowanymi odpadami komunalnymi. Urządzenia takie mogą zawierać szkodliwe substancje, które były niezbędne do ich prawidłowego funkcjonowania i bezpieczeństwa. Prawidłowa utylizacja tego produktu pomoże oszczędzać cenne zasoby i zapobiec potencjalnie niebezpiecznemu wpływowi na środowisko i ludzkie zdrowie, które mogłoby zostać zagrożone w przypadku niewłaściwego postępowania z odpadami.

General safety rules when using power tools

WARNING: All warnings and instructions should be read. Failure to observe the warnings and instructions may result in electric shock, fire and/or serious injuries.

Save all warnings and instructions for future reference.

The term „power tool“ used in the warnings refers to both power tools powered with electricity from the mains (with a power cord) and to battery-powered tools (cordless).

1. Work area safety

- a. Keep work area clean and well lit. An untidy or inadequately lit work area increases the risk of an accident.
- b. Do not operate power tools in potentially explosive atmospheres, such as areas where there are flammable liquids, gases or dust. Power tools create sparks which may ignite the dust or fumes.
- c. Keep children and bystanders away from the work area when using a power tool.
Distraction can cause you to lose control on the power tool.

2. Electrical safety

- a. A power tool plug must fit the socket. Do not modify the plug in any way.
Do not use any adapter plugs with grounded power tools. The unmodified plug fitting the socket reduces the risk of electric shock.
- b. Avoid contact with grounded surfaces of pipes, radiators, stoves and refrigerators. The risk of electrical shock is higher when the body is grounded.
- c. Do not expose power tools to rain and do not use them in wet conditions. If water gets into the power tool, there is an increased risk of electric shock.
- d. Do not pull the cord. Never use the cord for carrying, pulling or unplugging the power tool.
Keep the cord away from sources of heat, oil, sharp edges or moving parts.
If the cord is damaged or tangled, the risk of electric shock increases.
- e. When operating the power tool outdoors, use an extension cord for outdoor use. Using the extension cord for outdoor use reduces the risk of electric shock.

3. Personal safety

- a. Stay alert, pay attention to what you are doing and use common sense when operating the power tool.
Do not use the power tool when you are tired or under the influence of drugs, alcohol or medications. A moment of inattention while operating power tools may result in serious injuries.
- b. Use personal protective equipment. Always wear eye protection. Use of personal protective equipment, such as a dust mask, non-slip safety shoes, a helmet or hearing protectors, relevant to the conditions in the work area, will reduce the risk of injuries.
- c. Prevent unintentional starting of the power tool. Make sure that the switch is in the off position before connecting to power source and/or battery, picking up or carrying the tool. Carrying the power tool with your finger on the switch or connecting the power tool to a power supply with the switch in the on position increases the risk of an accident.
- d. Disconnect all adjustment tools or wrenches before turning the power tool on. A wrench left attached to the rotating part of the power tool may result in personal injury.
- e. Do not overreach. Keep proper footing and balance at all times. This enables better control of the power tool in unexpected situations.
- f. Wear proper clothes. Do not wear loose clothes or jewellery. Keep your hair, clothes and gloves away from moving parts. Loose clothes, jewellery or long hair can be caught in moving parts.

g. If external devices for dust extraction and collection are used, make sure that they have been properly connected and are used in the proper way. Use of dust collection devices reduces dust-related hazards.

4. Use and maintenance of a battery-powered tool

- a.** The battery should be charged only with a charger specified by the manufacturer. When the charger designed for one type of battery is used to charge another type of battery, there may be a risk of fire.
- b.** Power tools should be used only with the specified batteries. Use of any other batteries may create a risk of injury and fire.
- c.** When the battery is not in use, keep it away from other metal items such as metal paper clips, coins, keys, nails, screws or other small metal objects that can make a connection from one terminal to another. Short-circuit of the battery terminals may cause burns or fire.
- d.** Under extremely unsuitable conditions, liquid may leak from the battery. It must not be touched. In the event of accidental contact with this liquid, flush the contact area with water. In the event of liquid contact with eyes, you should additionally seek medical help. Liquid from the battery may cause skin irritation or burn.

5. Safety rules for the battery

- a.** Prevent unintentional starting of the power tool. Make sure the left/right switch is in off position before connecting to battery. Carrying the power tool with your finger on the switch or connecting the battery to the power tool to with the switch in the on position increases the risk of an accident.
- b.** Do not open the battery. This may cause it to short-circuit.
- c.** Protect the battery from heat, including that resulting from continuous exposure to sunlight or fire. This may cause the battery to explode.
- d.** In case of damage and improper use of the battery, fumes can come out of it. If necessary, go out into the fresh air and get medical help. These fumes may irritate the respiratory system.
- e.** If the battery is not working properly, liquid may leak from it. Liquid may come into contact with neighbouring parts of the power tool. All exposed parts should be checked. If necessary, they should be cleaned or replaced.
- f.** Batteries should only be used in Hoegert Technik power tools. Thanks to this the power tool will be protected against dangerous overload.
- g.** The battery can be charged only with a Hoegert Technik charger.
- h.** Do not hit, drop or damage the battery. The battery or charger that has been dropped or hit hard should not be used. The damaged battery may explode. The dropped or damaged battery should be immediately and properly disposed of.
- i.** Do not charge the battery in a wet or damp place. Following this rule will reduce the risk of electric shock.

6. SAFETY RULES FOR THE CHARGER

- a.** Protect the charger from rain and moisture. If water gets into the charger, there is an increased risk of electric shock.
- b.** Do not charge other batteries. The supplied charger is only suitable for charging Hoegert Technik lithium-ion batteries with the specified voltage range. Otherwise there is a risk of fire and explosion.
- c.** Keep the charger clean. If it gets dirty, the risk of electric shock increases.
- d.** Check the charger, its cable and plug before using. If defects are detected it should not be used and it must not be opened. Instead, have it opened and repaired only by qualified personnel who use original spare parts. If the charger, cable or plug is damaged, there is an increased risk of electric shock.
- e.** Do not use the charger on an extremely flammable surface (e.g. paper, fabric) or in a flammable environment.

Heating up of the charger during charging may cause fire.

- f. The charger should be connected to a power source with a voltage consistent with the voltage range given on charger.
- g. To reduce the risk of electric shock, disconnect the charger from the electrical socket before performing maintenance or cleaning.
- h. If the charger is not in use, it should not be connected to a power source. This will reduce the risk of electric shock or damage to the charger if a metal object falls into the charger opening.
- i. Be aware of the risk of electric shock. Do not touch the non-insulated part of the output connector or a non-insulated battery terminal.

Power tool maintenance

1. Remove the plug from the socket or remove the battery before starting any work.
2. Clean dirt, dust, etc. with clean cloths and mild soap.
3. Do not use petrol, benzene, thinner, alcohol or other similar substances to clean the power tool as this may result in discolouration, deformation or breakage.
4. Pay attention to patency of vents. Clean all parts of the power tool regularly and remove dust. This will prevent dirt from entering the power tool.
5. All service work MUST be performed only by an authorized service centre of Hoegert Technik. ALWAYS use only Hoegert Technik attachments and accessories that are recommended for a given power tool.

WARNING: Do not allow water to enter the engine or to immerse the power tool into water as this will lead to engine failure and electric shock.

Service

Power tools should be serviced by qualified specialists who only use the same spare parts. This will ensure safety when using the power tool. Address of authorized service centre and the warranty form can be found at www.hoegert.com. Service address: GTV Poland S.A. ; ul. Przejazdowa 21 05-800 Pruszków Hala B Rampa 10. Detailed warranty conditions can be found in the Warranty Terms and Conditions.

ENVIRONMENTAL PROTECTION

The crossed out bin symbol is a symbol of separate collection and it means that waste electrical and electronic equipment should not be disposed of as unsorted municipal waste. Such devices may contain harmful substances that were necessary for their proper functioning and safety. Proper disposal of this product will help to save valuable resources and prevent potentially hazardous impacts on the environment and human health that could be threatened in the event of improper waste disposal.



EN

The symbol indicates separate collection for waste electrical and electronic equipment, which means that it must not be disposed of together with household waste. Products marked in this way may be harmful to human health and the environment, and therefore they require a special form of processing, in particular recycling, recovery or disposal. Proper treatment of waste electrical and electronic equipment contributes to avoid effects harmful to human health and the natural environment, as a result of the presence of hazardous components: substances, mixtures, components and improper landfilling and treatment of such equipment. The user is obliged to return such equipment to a designated collection point where waste electrical and electronic equipment is recycled. In order to get information on where and how

to dispose of waste electrical and electronic equipment in an environmentally safe manner, the user should contact the relevant local government authority, the waste collection point or the point of sale where the equipment was purchased.

DE Allgemeine Sicherheitshinweise beim Umgang mit Elektrowerkzeugen

WARNHINWEIS: Alle Warnhinweise und Leitlinien sind zur Kenntnis zu nehmen. Die Nichtbeachtung der Warnhinweise und Leitlinien kann zu einem Stromschlag, Brand und/oder schweren Verletzungen führen.

Alle Warnhinweise und Leitlinien sind zum späteren Nachschlagen aufzubewahren.

Der Begriff „Elektrowerkzeug“ in den Warnhinweisen bezieht sich sowohl auf netzbetriebene (kabelgebundene) als auch auf akkubetriebene (kabellose) Elektrowerkzeuge.

1. Sicherheit am Arbeitsplatz

- a. Für Sauberkeit und gute Beleuchtung am Arbeitsplatz sorgen. Ein unaufgeräumter oder unzureichend beleuchteter Arbeitsplatz erhöht das Unfallrisiko.
- b. Elektrowerkzeuge in explosionsgefährdeten, von entflammaren Flüssigkeiten, Gasen oder Staub betroffenen Bereichen nicht einsetzen. Elektrowerkzeuge erzeugen Funken, die Staub oder Dämpfe entzünden können.
- c. Kinder und Dritte beim Einsatz des Elektrowerkzeugs vom Arbeitsbereich fernhalten.
Bei Ablenkung besteht die Gefahr, die Kontrolle über das Werkzeug zu verlieren.

2. Elektrische Sicherheit

- a. Der Stecker des Elektrowerkzeugs muss in die Steckdose passen. Der Stecker darf keinesfalls verändert werden.

Keine Übergangsstecker für geerdete Werkzeuge verwenden. Ein unveränderter, in die Steckdose passender Stecker verringert die Gefahr eines Stromschlags.

- b. Berührung mit geerdeten Oberflächen wie Rohren, Heizkörpern, Kochherden und Kühlschränken vermeiden. Ist der Körper geerdet, besteht ein erhöhtes Risiko eines Stromschlags.
- c. Das Werkzeug weder dem Regen aussetzen noch in einer feuchten Umgebung verwenden. Durch das Eindringen von Wasser in das Elektrowerkzeug wird das Risiko eines Stromschlags erhöht.
- d. Nicht am Kabel ziehen. Das Kabel darf nicht zum Tragen, Ziehen oder Trennen des Elektrowerkzeugs verwendet werden.

Das Kabel von Wärmequellen, Öl, scharfen Kanten oder beweglichen Teilen fernhalten.

Ein beschädigtes oder verheddertes Kabel erhöht das Risiko eines Stromschlags.

- e. Beim Einsatz des Elektrowerkzeugs im Außenbereich ist ein dafür geeignetes Verlängerungskabel zu verwenden. Die Verwendung eines für den Außenbereich geeigneten Kabels verringert die Gefahr eines Stromschlags.

3. Eigene Sicherheit

- a. Beim Einsatz des Elektrowerkzeugs ist Vorsicht geboten, bei Durchführung der einzelnen Arbeitsschritte ist behutsam vorzugehen und den gesunden Menschenverstand walten zu lassen. Kein Elektrowerkzeug bei Ermüdung, Drogen-, Alkohol- und Arzneimittelrausch verwenden. Ein Moment der Unachtsamkeit bei der Verwendung des Elektrowerkzeugs kann zu schweren Verletzungen führen.
- b. Persönliche Schutzausrüstung tragen. Augenschutz immer verwenden. Das Tragen der an die Gegebenheiten am Arbeitsplatz angepassten, persönlichen Schutzausrüstung wie Staubmaske, Sicherheitsschuhe mit rutschfesten Sohlen, Helm oder Gehörschutz verringert die Verletzungsgefahr.
- c. Das Elektrowerkzeug vor versehentlichem Einschalten schützen. Vor dem Anschließen des Elektrowerkzeugs an das Stromnetz und/oder den Akku, vor dem Anfassen oder Bewegen sicherstellen, dass der Schalter in der Aus-Position ist. Das Tragen des Elektrowerkzeugs mit dem Finger auf dem Schalter oder das Anschließen des Elektrowerkzeugs mit dem Schalter in der Aus-Position erhöht die Unfallgefahr.
- d. Vor dem Einschalten des Elektrowerkzeugs jegliche Einstell- oder Schraubenschlüssel entfernen. Ein im

rotierenden Teil des Elektrowerkzeugs verbleibender Schraubenschlüssel kann zu Verletzungen führen.

- e. Nicht hinauslehnen. Immer auf einen festen Stand und das Gleichgewicht achten. Damit wird eine bessere Handhabung des Werkzeugs in unerwarteten Situationen gewährleistet.
- f. Geeignete Kleidung tragen. Weder lose Kleidung noch Schmuck tragen. Haare, Kleidung oder Handschuhe von beweglichen Teilen fernhalten. Lose Kleidung, Schmuck oder lange Haare können sich in beweglichen Teilen verfangen.
- g. Bei Verwendung von externen Geräten zum Absaugen und Auffangen von Staub sicherstellen, dass diese ordnungsgemäß angeschlossen und genutzt werden. Die Verwendung von Geräten zum Auffangen von Staub verringert die Staubgefahr.

4. Verwendung und Wartung eines akkubetriebenen Elektrowerkzeugs

- a. Zum Laden eines Akkus ist nur das vom Hersteller vorgegebene Ladegerät zu verwenden. Wenn ein für einen Akkutyp geeignetes Ladegerät zum Laden eines anderen Akkutyps verwendet wird, besteht Brandgefahr.
- b. Elektrowerkzeuge nur mit dafür geeigneten Akkus verwenden. Die Verwendung jeglicher anderer Akkus kann zu Verletzungs- und Brandgefahr führen.
- c. Wird der Akku nicht genutzt, sind Metallgegenstände wie Metallklammern, Münzen, Schlüssel, Nägel, Schrauben oder andere kleine Metallgegenstände von ihm fernzuhalten, denn es kann eine Verbindung zwischen ihnen und den Batteriepolen hergestellt werden. Bei einem Kurzschluss der Batteriepole besteht Verbrennungs- und Brandgefahr.
- d. Bei extrem ungeeigneten Bedingungen kann Flüssigkeit aus der Batterie austreten. Diese darf nicht berührt werden. Bei versehentlicher Berührung mit dieser Flüssigkeit ist die betroffene Körperstelle mit Wasser zu spülen. Bei Kontakt der Flüssigkeit mit den Augen zusätzlich einen Arzt aufsuchen. Die Flüssigkeit aus der Batterie kann zu Hautreizungen und Verbrennungen führen.

5. Sicherheitshinweise beim Umgang mit Akkus

- a. Versehentliches Einschalten des Elektrowerkzeugs vermeiden. Vor dem Anschließen des Akkus sicherstellen, dass der Links-/Rechtslauf-Schalter in der Aus-Position steht. Das Tragen des Elektrowerkzeugs mit dem Finger auf dem Schalter oder das Anschließen des Akkus an das Elektrowerkzeug mit dem Schalter in der Aus-Position erhöht die Unfallgefahr.
- b. Den Akku nicht öffnen. Dies kann zu einem Kurzschluss führen.
- c. Den Akku vor Wärme schützen, auch vor anhaltender Sonneneinstrahlung oder Feuer. Dies kann zur Explosion des Akkus führen.
- d. Bei Beschädigung und unsachgemäßer Verwendung können Dämpfe aus dem Akku austreten. Bei Bedarf an die frische Luft gehen und ärztlichen Rat einholen. Die Dämpfe können Reizungen der Atmungsorgane verursachen.
- e. Ist der Akku nicht funktionsfähig, kann Flüssigkeit austreten, die mit anliegenden Teilen des Elektrowerkzeugs in Kontakt kommen kann. Alle gefährdeten Teile prüfen. Bei Bedarf sind diese zu reinigen bzw. zu ersetzen.
- f. Den Akku ausschließlich in Elektrowerkzeugen von Hoegert Technik verwenden. Dadurch wird das Elektrowerkzeug vor gefährlicher Überlastung geschützt.
- g. Der Akku kann nur mit einem Ladegerät von Hoegert Technik aufgeladen werden.
- h. Auf den Akku nicht einschlagen, ihn weder fallen lassen noch beschädigen. Ein Akku oder ein Ladegerät, der/das fallen gelassen oder auf den/das fest eingeschlagen wurde, ist nicht zu verwenden. Ein beschädigter Akku kann explodieren. Ein fallengelassener oder beschädigter Akku ist sofort ordnungsgemäß zu entsorgen.
- i. Den Akku nicht an einem feuchten oder nassen Ort laden. Bei Einhaltung dieses Grundsatzes wird das Risiko eines Stromschlags verringert.

6. SICHERHEITSHINWEISE BEIM UMGANG MIT LADEGERÄT

- a.** Das Ladegerät vor Regen und Feuchtigkeit schützen. Durch das Eindringen von Wasser in das Ladegerät wird das Risiko eines Stromschlags erhöht.
 - b.** Keine anderen Akkus laden. Das mitgelieferte Ladegerät ist nur zum Laden von Hoegert Technik Lithium-Ionen-Akkus mit dem angegebenen Spannungsbereich geeignet. Andernfalls besteht Brand- und Explosionsgefahr.
 - c.** Das Ladegerät sauber halten. Bei Verschmutzung erhöht sich die Gefahr eines Stromschlags.
 - d.** Das Ladegerät, das dazugehörige Kabel und den Stecker vor Gebrauch prüfen. Bei Feststellung von Mängeln das Ladegerät weder einsetzen noch öffnen. Stattdessen es nur durch qualifizierte, Originalersatzteile einsetzende Mitarbeiter öffnen und reparieren lassen. Bei Beschädigung von Ladegerät, Kabel oder Stecker wird das Risiko eines Stromschlags erhöht.
 - e.** Das Ladegerät weder auf extrem entflammaren Oberflächen (wie Papier, Gewebe) noch in einer brennbaren Umgebung einsetzen.
- Die Erhitzung des Ladegeräts während des Ladevorgangs kann zu einem Brand führen.
- f.** Das Ladegerät an eine Stromquelle mit einem Spannungswert anschließen, der innerhalb des auf dem Ladegerät angegebenen Spannungsbereichs liegt.
 - g.** Zur Verringerung des Risikos eines Stromschlags den Stecker des Ladegerätes aus der Steckdose ziehen, bevor Wartungs- oder Reinigungsarbeiten aufgenommen werden.
 - h.** Wird das Ladegerät nicht genutzt, sollte es nicht an eine Stromquelle angeschlossen sein. Dadurch wird die Gefahr eines Stromschlags oder einer Beschädigung des Ladegeräts beim Gelangen eines Metallgegenstandes in eine Öffnung im Ladegerät verringert.
 - i.** Das Risiko eines Stromschlags ist zu beachten. Weder den nicht isolierten Teil des Ausgangssteckers noch den nicht isolierten Akkupol berühren.

Wartung des Elektrowerkzeugs

1. Vor Aufnahme jeglicher Arbeiten den Stecker aus der Steckdose ziehen bzw. den Akku entfernen.
2. Schmutz, Staub usw. mit sauberen Tüchern und milder Seife reinigen.
3. Zum Reinigen des Elektrowerkzeugs dürfen weder Benzin, Benzol, Verdüner, Alkohol noch ähnliche Substanzen eingesetzt werden, da es sich dadurch verfärben, verformen oder brechen kann.
4. Lüftungsschlitze freihalten. Alle Teile des Elektrowerkzeugs regelmäßig reinigen und von Staub freihalten. Dadurch kann verhindert werden, dass Abfälle in das Elektrowerkzeug gelangen.
5. Alle Wartungsmaßnahmen MÜSSEN von einem autorisierten Service-Center von Hoegert Technik durchgeführt werden. IMMER nur die für das jeweilige Elektrowerkzeug empfohlenen Zubehörteile und Anbaugeräte von Hoegert Technik einsetzen.

WARNHINWEIS: Weder Wasser in den Motor eindringen lassen noch das Elektrowerkzeug in Wasser tauchen, da dies zu einem Motorschaden oder einem Stromschlag führen kann.

Service

Das Elektrowerkzeug von qualifizierten Fachleuten warten lassen, die ausschließlich die gleichen Ersatzteile verwenden. Dadurch wird der sichere Umgang mit dem Elektrowerkzeug gewährleistet. Die Adresse der autorisierten Servicestelle und das Garantiefomular ist unter www.hoegert.com zu finden. Adresse der Servicestelle: GTV Poland S.A., ul. Przejazdowa 21 05-800 Pruszków Hala B Rampa 10.

Ausführliche Informationen zu Garantiebedingungen sind dem Teil Garantiebedingungen zu entnehmen.

UMWELTSCHUTZ



DE

Die durchgestrichene Mülltonne ist ein Symbol für die getrennte Abfallsammlung und bedeutet, dass Elektro- und Elektronik-Altgeräte nicht über den unsortierten Hausmüll entsorgt werden dürfen. Diese Geräte können schädliche Substanzen enthalten, die für ihre ordnungsgemäße Funktion und Sicherheit unerlässlich waren. Die ordnungsgemäße Entsorgung dieses Produkts trägt dazu bei, wertvolle Ressourcen zu schonen und potenziell gefährlichen Auswirkungen auf die Umwelt und die menschliche Gesundheit vorzubeugen, die bei unsachgemäßer Abfallbehandlung gefährdet werden könnten.

Das Symbol weist auf die getrennte Sammlung von Elektro- und Elektronikaltgeräten hin, was bedeutet, dass sie nicht zusammen mit anderen Abfällen entsorgt werden dürfen. Die so gekennzeichneten Produkte können für die menschliche Gesundheit und die Umwelt schädlich sein und erfordern daher eine besondere Behandlung, insbesondere Recycling, Verwertung oder Entsorgung. Der richtige Umgang mit Elektro- und Elektronik-Altgeräten trägt dazu bei, schädliche Folgen für die menschliche Gesundheit und die Umwelt zu vermeiden, die sich aus dem Vorhandensein von gefährlichen Bestandteilen ergeben: Stoffe, Gemische, Komponenten und unsachgemäße Lagerung und Behandlung solcher Geräte. Der Nutzer ist verpflichtet, Altgeräte bei einer ausgewiesenen Sammelstelle für das Recycling von Elektro- und Elektronikaltgeräten abzugeben. Für Informationen darüber, wo und wie gebrauchte Elektro- und Elektronikgeräte umweltgerecht entsorgt werden können, sollte sich der Benutzer an die zuständige örtliche Behörde, die Sammelstelle oder die Verkaufsstelle wenden, bei der er das Gerät erworben hat.

RU Общие правила безопасности при работе с электроинструментами

ПРЕДУПРЕЖДЕНИЕ: Прочтите все предупреждения и рекомендации. Несоблюдение предупреждений и рекомендаций может привести к поражению электрическим током, пожару и/или серьезным травмам..

Все предупреждения и рекомендации следует сохранить для дальнейшего использования.

Термин „электроинструмент“ в этих руководствах относится как к электроинструментам с питанием от сети (проводные) так и к аккумуляторным (беспроводным) электроинструментам.

1. Безопасность на рабочем месте

- a.** Поддерживайте чистоту и хорошее освещение на рабочем месте. Неубранное или недостаточно освещенное рабочее место повышает риск несчастных случаев.
- b.** Не работайте с электроинструментами во взрывоопасных зонах, таких как зоны с легковоспламеняющимися жидкостями, газами или пылью. Электроинструменты создают искры, которые могут воспламенить пыль или пары.
- c.** Не допускайте детей и посторонних лиц в рабочую зону при использовании электроинструмента. Отвлечение внимания чревато потерей контроля над электроинструментом.

2. Электротехническая безопасность

- a.** Штекер электроинструмента должен подходить к розетке. Не вносите никаких изменений в штекер. Не используйте переходные штекеры для электроинструментов с заземлением. Немодифицированная вилка, подходящая к розетке, снижает риск поражения электрическим током.
- b.** Избегайте контакта с заземленными поверхностями труб, радиаторов, плит и холодильников. Если тело заземлено, существует повышенный риск поражения электрическим током.
- c.** Не подвергайте электроинструмент воздействию дождя и не используйте его во влажной среде. Если вода попадает внутрь электроинструмента, повышается риск поражения электрическим током.
- d.** Не тяните за шнур. Кабель нельзя использовать для переноски, вытягивания или отсоединения электроинструмента.

Держите кабель вдали от источников тепла, масла, острых кромок и движущихся частей.

При повреждении или спутывании кабеля повышается риск поражения электрическим током.

- e.** Если электроинструмент используется на открытом воздухе, используйте удлинитель, подходящий для использования вне помещений. Использование кабеля, подходящего для использования вне помещений, снижает риск поражения электрическим током.

3. Личная безопасность

- a.** При использовании электроинструмента соблюдайте осторожность, будьте внимательны при выполнении отдельных работ и руководствуйтесь здравым смыслом. Не используйте электроинструмент, когда вы устали или под воздействием наркотиков, алкоголя или лекарств. Минутная невнимательность при использовании электроинструмента может привести к серьезным травмам.
- b.** Используйте средства индивидуальной защиты. Всегда носите защитные очки. Используйте средства индивидуальной защиты, такие как противопылевая маска, защитная обувь с нескользкой подошвой, шлем и защита органов слуха, соответствующие условиям работы, снизят риск травмирования.
- c.** Не допускайте случайного включения электроинструмента. Перед подключением электроинструмента к электросети, к источнику питания и/или аккумуляторной батарее, держа его или перемещая, убедитесь, что выключатель находится в выключенном положении. Переносить электроинструмент, держа палец на выключателе, или подключение электроинструмента с включенным выключателем к электросети увеличивает риск травмирования.

- d.** Перед включением электроинструмента отсоедините все регулировочные или машинные ключи. Оставленный ключ во вращающейся части электроинструмента может привести к травме.
- e.** Не переключайтесь. Всегда держите надлежащую опору и баланс. Это обеспечивает лучший контроль электроинструментом в непредвиденных ситуациях.
- f.** Носите подходящую одежду. Не носите свободную одежду или украшения. Не приближайте волосы, одежду или перчатки к движущимся частям. Свободная одежда, украшения или длинные волосы могут запутаться в движущихся частях.
- g.** Если для удаления и сбора пыли используются внешние устройства, убедитесь, что они правильно подключены. Использование пылесборного оборудования снижает риски связанные с пылью.

4. Использование и обслуживание аккумуляторного электроинструмента

- a.** Заряжайте аккумуляторную батарею только зарядным устройством, указанным производителем. Когда зарядное устройство адаптированное для одного типа аккумуляторных батарей, используется для зарядки другого типа аккумуляторных батарей, может возникнуть опасность возгорания.
- b.** Используйте электроинструменты только с указанными аккумуляторными батареями. Использование любых других аккумуляторов может привести к травмам и возгоранию..
- c.** Когда аккумуляторная батарея не используется, держите ее подальше от других металлических металлических предметов, таких как металлические зажимы, монеты, ключи, гвозди, шурупы или другие мелкие металлические предметы, которые могут образовать соединение между клеммами аккумулятора. Короткое замыкание клемм аккумулятора может привести к ожогам или пожару.
- d.** При крайне ненадлежащих условиях из аккумулятора может вытекать жидкость. К ней нельзя прикасаться. В случае случайного контакта с этой жидкостью промойте место контакта водой. В случае попадания жидкости в глаза, необходимо дополнительно обратиться за медицинской помощью. Жидкость из аккумулятора может вызвать раздражение или ожоги кожи.

5. Правила безопасности при использовании аккумуляторной батареи

- a.** Избегайте случайного включения электроинструмента. Перед подключением аккумуляторной батареи убедитесь, что левый/правый переключатель скорости установлен в выключенном положении. Переноска электроинструмента с пальцем на выключателе или подключение аккумуляторной батареи к электроинструменту с включенным выключателем повышает риск несчастного случая.
- b.** Не открывайте аккумуляторную батарею. Это может привести к короткому замыканию.
- c.** Берегите батарею от перегрева, в том числе от длительного воздействия солнечных лучей или огня. Это может привести к взрыву аккумулятора.
- d.** При повреждении и неправильном использовании аккумулятора из него могут выходить пары. В случае необходимости выйдите на свежий воздух и обратитесь за медицинской помощью. Эти пары могут раздражать дыхательную систему.
- e.** Если аккумулятор не работает должным образом, из него может вытечь жидкость и попасть на соседние части электроинструмента. Необходимо проверить все открытые части. При необходимости их следует очистить или заменить.
- f.** Аккумулятор должен использоваться только в электроинструментах Hoegert Technik. Таким образом, электроинструмент защищен от опасной перегрузки.
- g.** Аккумулятор можно заряжать только с помощью зарядного устройства Hoegert Technik.
- h.** Аккумуляторную батарею нельзя ударять, ронять или повреждать. Аккумуляторная батарея или зарядное устройство, не следует использовать, если их уронили или сильно ударили. Поврежденный аккумулятор может взорваться. Упавший или поврежденный аккумулятор следует немедленно утилизировать надлежащим образом.
- i.** Не заряжайте аккумуляторную батарею в сыром или влажном месте. Соблюдение этого правила снизит риск поражения электрическим током.

6. ПРАВИЛА БЕЗОПАСНОСТИ ПРИ РАБОТЕ С ЗАРЯДНЫМ УСТРОЙСТВОМ

- a.** Защищайте зарядное устройство от дождя и влаги. Если вода проникнет внутрь зарядного устройства, повышается риск поражения электрическим током.
- b.** Не заряжайте другие аккумуляторы. Зарядное устройство подходит только для зарядки литий-ионных аккумуляторов Hoegert Technik с указанным диапазоном напряжения. В противном случае существует опасность возгорания и взрыва.
- c.** Держите зарядное устройство в чистоте. Если оно загрязнится, повышается риск поражения электрическим током.
- d.** Перед использованием зарядного устройства проверьте зарядное устройство, его шнур и вилку. При обнаружении дефектов не используйте его и не вскрывайте. Вскрытие и ремонт должны выполнять только квалифицированным персоналом, использующим оригинальные запасные части. Если зарядное устройство, кабель или штепсельной вилки повышается риск поражения электрическим током..
- e.** Не используйте зарядное устройство на легковоспламеняющейся поверхности (например, на бумаге, ткани) или в легковоспламеняющейся среде.
Нагрев зарядного устройства во время зарядки может привести к возгоранию.
- f.** Зарядное устройство должно быть подключено к источнику питания с диапазоном напряжения, указанным на зарядном устройстве.
- g.** Чтобы снизить риск поражения электрическим током, перед проведением технического обслуживания или чистки отсоедините зарядное устройство от электрической розетки.
- h.** Когда зарядное устройство не используется, оно не должно быть подключено к источнику питания. Это снизит риск поражения электрическим током или повреждения зарядного устройства, если металлический предмет упадет в отверстие зарядного устройства.
- i.** Помните о риске поражения электрическим током. Не прикасайтесь к неизолированной части выходного разъема или неизолированной клеммы аккумулятора.

Обслуживание электроинструментов

- 1.** Перед выполнением любых работ выньте вилку из розетки или извлеките аккумуляторную батарею..
- 2.** Очищайте грязь, пыль и т.д. с помощью чистых тряпок и мягкого мыла..
- 3.** Не используйте для очистки электроинструмента бензин, бензол, разбавители, спирт или другие подобные вещества. так как существует риск изменения цвета, деформации или поломки.
- 4.** Держите вентиляционные отверстия чистыми. Регулярно очищайте все части электроинструмента и удаляйте пыль. Это предотвратит попадание отходов в электроинструмент.
- 5.** Все сервисные работы ДОЛЖНЫ выполняться только в авторизованном сервисном центре Hoegert Technik. ВСЕГДА используйте только те принадлежности и приспособления Hoegert Technik, которые рекомендованы для соответствующего электроинструмента.

ПРЕДОСТЕРЕЖЕНИЯ: Не допускайте попадания воды в двигатель и не погружайте электроинструмент в воду в воду, поскольку это может привести к выходу из строя двигателя и поражению электрическим током.

Сервис

Поручите ремонт электроинструмента квалифицированному специалисту, который использует только те же самые запасные части. Это обеспечит безопасность при использовании электроинструмента. Адрес для авторизованного обслуживания и гарантийный бланк находятся на сайте www.hoegert.com. Адрес сервисной службы: GTV Poland S.A. ; ul. Przejazdowa 21 05-800 Pruszków Hala B Rampa 10.

Подробные условия гарантии можно найти в разделе Гарантийные условия.

ЗАЩИТА ОКРУЖАЮЩЕЙ СРЕДЫ



RU

Символ перекрещенного мусорника на колесах является символом раздельного сбора и означает, что отходы электрического оборудования нельзя выбрасывать вместе с несортированными бытовыми отходами. Такое оборудование может содержать вредные вещества, которые были необходимы для его надлежащего функционирования и безопасности. Правильная утилизация этого изделия поможет сохранить ценные ресурсы и предотвратить потенциально опасное воздействие на окружающую среду и здоровье людей, которые могут оказаться в опасности при ненадлежащем обращении с отходами. Символ указывает на выборочный сбор использованного электрического и электронного оборудования, что означает, что его нельзя утилизировать вместе с другими отходами. Продукты, маркированные таким образом, могут быть вредными для здоровья человека и окружающей среды и поэтому требуют особой формы обработки, в частности переработки, восстановления или нейтрализации. Правильное обращение с использованным электрическим и электронным оборудованием позволяет избежать вредных для здоровья человека и окружающей природной среды последствий, возникающих в результате наличия в нем опасных компонентов: веществ, смесей, компонентов а также неправильного хранения и обработки такого оборудования. Пользователь обязан сдать использованное оборудование в специально отведенный пункт сбора для переработки отходов электрического и электронного оборудования. Для получения информации о том, где и как утилизировать использованное электрическое и электронное оборудование экологически безопасным способом, пользователь должен обратиться в соответствующий орган местного самоуправления, в пункт сбора отходов или в точку продажи, где было приобретено оборудование.

UA Загальні правила безпеки при використанні електроінструментів

ПОПЕРЕДЖЕННЯ: Прочитайте всі попередження та вказівки. Недотримання може призвести до ураження електричним струмом, пожежі та/або серйозних травм.

Усі попередження та вказівки слід зберігати для подальшого використання.

Термін „електроінструмент” у цих інструкціях відноситься як до електроінструментів з живленням від мережі (дротові) так і до акумуляторних (бездротових) електроінструментів.

1. Безпека на робочому місці

- a.** Робоче місце має бути чистим і добре освітленим. Неприбране або недостатньо освітлене робоче місце підвищує ризик нещасних випадків.
- b.** Не працюйте з електроінструментами у вибухонебезпечних зонах, таких як зони з легкозаймистими рідинами, газами або пилом. Електроінструменти утворюють іскри, які можуть запалити пил або пари.
- c.** Під час роботи з електроінструментом не підпускайте дітей та людей до робочої зони.

Відволікання ризикує втратою контролю над електроінструментом.

2. Електробезпека

- a.** Штекер електроінструменту повинен підходити до розетки. Не вносьте жодних змін у штекер. Не використовуйте перехідні штекери для електроінструментів із заземленням. Немодифікована вилка, що підходить до розетки, знижує ризик ураження електричним струмом.
- b.** Уникайте контакту із заземленими поверхнями труб, радіаторів, плит і холодильників. Якщо тіло заземлене, існує підвищений ризик ураження електричним струмом.
- c.** Не піддавайте електроінструмент впливу дощу та не використовуйте його у вологому середовищі. Якщо вода потрапляє в електроінструмент, підвищується ризик ураження електричним струмом.
- d.** Не тягніть за кабель. Забороняється використовувати кабель для перенесення, тягнення або відключення електроінструменту.

Тримайте кабель подалі від джерел тепла, масла, гострих країв або рухомих частин.

Якщо кабель пошкоджений або заплутаний, підвищується ризик ураження електричним струмом.

- e.** Якщо електроінструмент використовується на відкритому повітрі, використовуйте подовжувач, придатний для використання на відкритому повітрі. Використання кабелю, придатного для зовнішнього використання, зменшує ризик ураження електричним струмом.

3. Особиста безпека

- a.** Під час використання електроінструменту дотримуйтесь обережності, будьте уважні під час виконання окремих робіт і керуйтеся здоровим глуздом. Не використовуйте електроінструмент, якщо ви втомлені або перебуваєте під впливом наркотиків, алкоголю чи ліків. Хвилинна неувважність під час використання електроінструментом може призвести до серйозних травм.
- b.** Використовуйте засоби індивідуального захисту. Завжди носіть захисні окуляри. Використовуйте засоби індивідуального захисту, такі як протипилова маска, захисне взуття з неслизькою підшоною, шолом та захист органів слуху, що відповідають умовам роботи, знизять ризик травмування.
- c.** Не допускайте випадкового увімкнення електроінструменту. Перед підключенням електроінструменту до електромережі джерела живлення та/або акумуляторної батареї, тримаючи його або переміщуючи, переконайтеся, що вимикач перебуває у вимкненому положенні. Переносити електроінструмент, тримаючи палець на вимикачі, або підключення електроінструменту з увімкненим вимикачем до електромережі збільшує ризик травмування.
- d.** Перед увімкненням електроінструмента від'єднайте всі регульовальні або машинні ключі. Залишений ключ в обертовій частині електроінструменту може призвести до травми.

- e. Не перехиляйтеся. Завжди тримайте належну опору та баланс. Це забезпечує кращий контроль електроінструментом у непередбачуваних ситуаціях..
- f. Одягайте відповідний одяг. Не носіть вільний одяг або прикраси. Не наближайте волосся, одяг або рукавички до рухомих частин. Вільний одяг, прикраси або довге волосся можуть заплутатися в рухомих частинах.
- g. Якщо для видалення і збирання пилу використовуються зовнішні пристрої, переконайтеся, що вони правильно під'єднані. Використання пилосбірного обладнання знижує ризики пов'язані з пилом.

4. Використання та обслуговування акумуляторного електроінструменту

- a. Заряджайте акумуляторну батарею тільки зарядним пристроєм, вказаним виробником. Коли зарядний пристрій адаптований для одного типу акумуляторних батарей, використовується для заряджання іншого типу акумуляторних батарей, може виникнути небезпека загоряння.
- b. Використовуйте електроінструменти тільки із вказаними акумуляторними батареями. Використання будь-яких інших акумуляторних батарей може призвести до травм і пожежі..
- c. Коли акумуляторна батарея не використовується, тримайте її подалі від інших металевих предметами, такими як металеві скріпки, монети, ключі, цвяхи, шурупи та інші дрібні металеві предметів, які можуть утворити з'єднання між клемми акумулятора. Коротке замикання клем акумулятора може призвести до опіків або пожежі.
- d. За край не належних умов з акумулятора може витікати рідина. До неї не можна торкатися. У разі випадкового контакту з цією рідиною промийте місце контакту водою. У разі потраплення рідини в очі, необхідно додатково звернутися по медичну допомогу. Рідина з акумулятора може викликати подразнення або опіки шкіри.

5. Правила безпеки при використанні акумуляторної батареї

- a. Уникайте випадкового увімкнення електроінструменту. Перед підключенням акумуляторної батареї переконайтеся, що лівий/правий перемикач швидкості встановлений у вимкненому положенні. Переноска електроінструменту з пальцем на вимикачі або підключення акумуляторної батареї до електроінструменту з увімкненим вимикачем підвищує ризик нещасного випадку.
- b. Не відкривайте акумуляторну батарею. Це може призвести до короткого замикання.
- c. Захищайте акумулятор від нагрівання, в тому числі від тривалого впливу сонячних променів або вогню. Це може призвести до вибуху акумулятора.
- d. У разі пошкодження та неправильного використання акумулятора з нього можуть виходити пари. У разі необхідності вийдіть на свіже повітря і зверніться за медичною допомогою. Ці пари можуть подразнювати дихальну систему.
- e. Якщо акумулятор не працює належним чином, з нього може витікати рідина і потрапляти на сусідні частини електроінструменту. Слід перевірити всі доступні частини. За необхідності їх слід почистити або замінити.
- f. Акумулятор слід використовувати тільки в електроінструментах Hoegert Technik. Таким чином, електроінструмент захищений від небезпечного перевантаження.
- g. Акумулятор можна заряджати лише за допомогою зарядного пристрою Hoegert Technik..
- h. Акумуляторну батарею не можна бити, кидати або пошкоджувати. Акумулятор або зарядний пристрій, який впав або зазнав сильного удару, не можна використовувати. Пошкоджений акумулятор може вибухнути. Впущений або пошкоджений акумулятор необхідно негайно утилізувати належним чином.
- i. Не заряджайте акумулятор у вологому або мокрому місці. Дотримання цього правила зменшить ризик ураження електричним струмом.

6. Правила безпеки під час роботи із зарядним пристроєм

- a. Захищайте зарядний пристрій від дощу та вологи. Якщо вода потрапляє в зарядний пристрій, підвищується ризик ураження електричним струмом.

- b.** Не заряджайте інші акумулятори. Зарядний пристрій підходить тільки для заряджання літій-іонних акумуляторів Hoegert Technik із зазначеним діапазоном напруги. В іншому випадку існує небезпека загоряння і вибуху.
- c.** Тримайте зарядний пристрій у чистоті. Якщо він забрудниться, підвищується ризик ураження електричним струмом.
- d.** Перед використанням зарядного пристрою перевірте зарядний пристрій, його шнур і вилку. У разі виявлення дефектів не використовуйте його і не розкривайте. Розтин і ремонт повинні виконувати тільки кваліфікованим персоналом, який використовує оригінальні запасні частини. Якщо зарядний пристрій, кабель або штепсельна вилка підвищується ризик ураження електричним струмом.
- e.** Не використовуйте зарядний пристрій на легкозаймистих поверхнях (наприклад, папір, тканина) або в легкозаймистому середовищі. Нагрівання зарядного пристрою під час заряджання може призвести до пожежі.
- f.** Зарядний пристрій повинен бути підключений до джерела живлення з діапазоном напруги, зазначеним на зарядному пристрої.
- g.** Щоб зменшити ризик ураження електричним струмом, перед виконанням технічного обслуговування або чищення від'єднайте зарядний пристрій від електричної розетки.
- h.** Коли зарядний пристрій не використовується, його не слід під'єднувати до джерела живлення. Це зменшить ризик ураження електричним струмом або пошкодження зарядного пристрою, якщо металевий предмет потрапить в отвір зарядного пристрою.
- i.** Пам'ятайте про ризик ураження електричним струмом. Не торкайтеся неізольованої частини вихідного роз'єму або неізольованої клеми акумулятора.

Обслуговування електроінструментів

- 1.** Перед виконанням будь-яких робіт витягніть вилку з розетки або вийміть акумуляторну батарею.
- 2.** Видаліть бруд, пил тощо за допомогою чистих ганчірок і м'якого мила.
- 3.** Не використовуйте бензин, бензол, розчинники, спирт або інші подібні речовини для очищення електроінструменту оскільки існує ризик зміни кольору, деформації або поломки.
- 4.** Тримайте вентиляційні отвори вільними. Регулярно очищайте всі частини електроінструменту та видаляйте пил. Це допоможе запобігти потраплянню відходів всередину електроінструменту.
- 5.** Усі сервісні роботи **ПОВИННІ** виконуватися тільки в авторизованому сервісному центрі Hoegert Technik. **ЗАВЖДИ** використовуйте тільки те приладдя і пристосування Hoegert Technik, які рекомендовані для відповідного електроінструменту.

ЗАСТЕРЕЖЕННЯ: Не допускайте потрапляння води в двигун і не занурюйте електроінструмент у воду у воду, оскільки це може призвести до виходу з ладу двигуна та ураження електричним струмом.

Сервіс

Доручіть ремонт електроінструменту кваліфікованому фахівцеві, який використовує тільки ті ж самі запасні частини. Це забезпечить безпеку під час використання електроінструменту. Адреса для авторизованого обслуговування та гарантійний бланк знаходяться на сайті www.hoegert.com. Адреса сервісної служби: GTV Poland S.A. ; ul. Przejazdowa 21 05-800 Pruszków Hala B Rampa 10.

Детальні умови гарантії можна знайти в Умовах та положеннях гарантії.

ЗАХИСТ НАВКОЛИШНЬОГО СЕРЕДОВИЩА



UA

Символ перекресленого смітника на колесах є символом роздільного збору і означає, що відходи електричного обладнання не можна викидати разом із несортованими побутовими відходами. Таке обладнання може містити шкідливі речовини, які були необхідні для його належного функціонування та безпеки. Правильна утилізація цього виробу допоможе зберегти цінні ресурси і запобігти потенційно небезпечному впливу на навколишнє середовище та здоров'я людей, які можуть опинитися в небезпеці в разі неналежного поводження з відходами. Символ вказує на вибірковий збір використаного електричного та електронного обладнання, що означає, що його не можна утилізувати разом з іншими відходами. Продукти, марковані таким чином, можуть бути шкідливими для здоров'я людини та навколишнього середовища і тому потребують особливої форми обробки, зокрема, переробки, відновлення або нейтралізації. Правильне поводження з використаним електричним та електронним обладнанням дозволяє уникнути шкідливих для здоров'я людини та навколишнього природного середовища наслідків, що виникають внаслідок наявності в ньому небезпечних компонентів: речовин, сумішей, компонентів, а також неправильного зберігання та обробки такого обладнання. Користувач зобов'язаний здати використане обладнання до спеціально відведених пунктів збору для переробки відходів електричного та електронного обладнання. Для отримання інформації про те, де і як утилізувати використане електричне та електронне обладнання екологічно безпечним способом, користувач повинен звернутися до відповідного органу місцевого самоврядування, до пункту збору відходів або до точки продажу, де було придбано обладнання.

CS Obecné zásady bezpečnosti při používání elektrického nářadí

VAROVÁNÍ: Nezapomeňte si přečíst všechna varování a pokyny. Nedodržení varování a pokynů může mít za následek úraz elektrickým proudem, požár a/nebo vážné zranění.

Všechna varování a pokyny je třeba si uschovat pro budoucí použití.

Pojem „elektrické nářadí“ ve varováních se vztahuje jak na elektrické nářadí napájené ze sítě (s napájecím kabelem), tak pro akumulátorové nářadí (bez kabelu).

1. Bezpečnost na pracovišti

- a. Udržujte pracoviště čisté a dobře osvětlené. Neuklizené nebo nedostatečně osvětlené pracoviště zvyšuje riziko úrazů.
- b. Nepoužívejte elektrické nářadí v nebezpečných oblastech, jako jsou oblasti s výskytem hořlavých kapalin, plynů nebo prachu. Elektrické nářadí vytváří jiskry, které mohou zapálit prach nebo výpary.
- c. Při používání elektrického nářadí udržujte děti a kolemjdoucí mimo pracovní oblast. Rozptýlení hrozí ztrátou kontroly nad elektrickým nářadím.

2. Elektrická bezpečnost

- a. Zástrčka elektrického nářadí musí zapadnout do zásuvky. Zásuvný modul nesmí být nijak upravován. Nepoužívejte žádné přechodové zástrčky pro uzemněné elektrické nářadí. Neupravená zástrčka, která pasuje do zásuvky, snižuje riziko úrazu elektrickým proudem.
- b. Vyvarujte se kontaktu s uzemněnými povrchy potrubí, radiátorů, sporáků a ledniček. Pokud je tělo uzemněno, hrozí zvýšené riziko úrazu elektrickým proudem.
- c. Nevystavujte elektrické nářadí dešti ani jej nepoužívejte ve vlhkém prostředí. Pokud se do elektrického nářadí dostane voda, zvyšuje se riziko úrazu elektrickým proudem.
- d. Netahejte za kabel. Kabel se nesmí používat k přenášení, tahání nebo odpojování elektrického nářadí. Kabel udržujte mimo dosah zdrojů tepla, oleje, ostrých hran nebo pohyblivých částí. Pokud se kabel poškodí nebo zamotá, zvyšuje se riziko úrazu elektrickým proudem.
- e. Pokud se elektrické nářadí používá venku, použijte prodlužovací kabel vhodný pro venkovní použití. Použití kabelu vhodného pro venkovní použití snižuje riziko úrazu elektrickým proudem.

3. Osobní bezpečnost

- a. Při používání elektrického nářadí dbejte zvýšené opatrnosti, buďte opatrní při provádění jednotlivých operací a používejte zdravý rozum. Nepoužívejte elektrické nářadí, pokud jste unavení nebo pod vlivem drog, alkoholu nebo léků. Chvilka nepozornosti při používání elektrického nářadí může způsobit vážné zranění.
- b. Používejte osobní ochranné prostředky. Vždy používejte ochranu očí. Používání osobních ochranných pomůcek, jako je protiprachová maska, bezpečnostní obuv s protiskluzovou podrážkou, přilba nebo chrániče sluchu, přizpůsobené podmínkám na pracovišti snižují riziko úrazu.
- c. Zabraňte náhodnému zapnutí elektrického nářadí. Před připojením elektrického nářadí ke zdroji napájení a/nebo akumulátoru, jeho uchopením nebo přemístěním se ujistěte, že je vypínač ve vypnuté poloze. Přenášení elektrického nářadí s prstem na spínači nebo připojování elektrického nářadí se spínačem v zapnuté poloze zvyšuje riziko nehody.
- d. Před zapnutím elektrického nářadí odpojte seřizovací nebo strojní klíče. Klíč ponechaný v rotující části elektrického nářadí může způsobit zranění.
- e. Nenaklánějte se. Vždy udržujte dostatečnou oporu a rovnováhu. To umožňuje lepší ovládání elektrického nářadí v neočekávaných situacích.
- f. Noste vhodné oblečení. Nenoste volné oblečení ani šperky. Nepřibližujte vlasy, oděv ani rukavice k pohyblivým částem. Volný oděv, šperky nebo dlouhé vlasy se mohou zachytit v pohyblivých částech.
- g. Pokud se k odsávání a sběru prachu používá externí zařízení, ujistěte se, že je správně připojeno a používá-

no. Používání zařízení na zachytávání prachu snižuje nebezpečí související s prachem.

4. Používání a údržba akumulátorového elektrického nářadí

- a.** Dobíjecí baterii nabíjejte pouze nabíječkou určenou výrobcem. Pokud se nabíječka určená pro jeden typ dobíjecí baterie používá k nabíjení jiného typu dobíjecí baterie, může dojít k požáru.
- b.** Používejte elektrické nářadí pouze s určenými bateriemi. Použití jiných dobíjecích baterií může vést k nebezpečí zranění a požáru.
- c.** Pokud dobíjecí baterii nepoužíváte, uchovávejte ji mimo dosah jiných kovových předmětů, jako jsou kovové spony, mince, klíče, hřebíky, šrouby nebo jiné malé kovové předměty, které by mohly vytvořit spojení mezi póly baterie. Zkratování pólů baterie může způsobit popáleniny nebo požár.
- d.** Za mimořádně nevhodných podmínek může z baterie vytékat kapalina. Nesmíte se jí dotýkat. V případě náhodného kontaktu s touto kapalinou vypláchněte místo kontaktu vodou. V případě zasažení očí kapalinou je třeba navíc vyhledat lékařskou pomoc. Kapalina z baterie může způsobit podráždění kůže nebo popáleniny.

5. Bezpečnostní pravidla pro dobíjecí baterii

- a.** Vyvarujte se náhodnému zapnutí elektrického nářadí. Před připojením baterie se ujistěte, že je přepínač otáčen vlevo/vpravo v poloze vypnuto. Přenášení elektrického nářadí s prstem na spínači nebo připojení baterie k elektrickému nářadí se spínačem v zapnuté poloze zvyšuje riziko nehody.
- b.** Neotevírejte baterii. To může způsobit zkrat.
- c.** Chraňte baterii před teplem, včetně tepla vznikajícího při trvalém vystavení slunečnímu záření nebo ohni. To může vést k výbuchu baterie.
- d.** Při poškození a nesprávném použití baterie mohou unikat výpary. V případě potřeby vyjděte na čerstvý vzduch a vyhledejte lékařskou pomoc. Tyto výpary mohou dráždit dýchací cesty.
- e.** Pokud baterie nefunguje správně, může z ní vytékat kapalina, která se může dostat do kontaktu s přilehlými částmi elektrického nářadí. Je třeba zkontrolovat všechny odkryté části. V případě potřeby je třeba je vyčistit nebo vyměnit.
- f.** Baterie se smí používat pouze v elektrickém nářadí Hoegert Technik. To chrání elektrické nářadí před nebezpečným přetížením.
- g.** Baterii lze nabíjet pouze pomocí nabíječky Hoegert Technik.
- h.** Dobíjecí baterie by neměla být zasažena, upuštěna nebo poškozena. Dobíjecí baterie nebo nabíječka, která byla upuštěna nebo silně zasažena, by se neměla používat. Poškozená baterie může explodovat. Upuštěnou nebo poškozenou baterii je třeba okamžitě řádně zlikvidovat.
- i.** Baterie by se neměla nabíjet na vlhkém nebo mokřém místě. Dodržováním tohoto pravidla snížíte riziko úrazu elektrickým proudem.

6. BEZPEČNOSTNÍ PRAVIDLA PRO NABÍJEČKU

- a.** Chraňte nabíječku před deštěm a vlhkostí. Pokud se do nabíječky dostane voda, zvyšuje se riziko úrazu elektrickým proudem.
- b.** Nenabíjejte jiné baterie. Dodávaná nabíječka je vhodná pouze pro nabíjení lithium-iontových baterií Hoegert Technik s uvedeným rozsahem napětí. Jinak hrozí nebezpečí požáru a výbuchu.
- c.** Udržujte nabíječku v čistotě. Pokud se znečistí, zvyšuje se riziko úrazu elektrickým proudem.
- d.** Před použitím nabíječky zkontrolujte nabíječku, její kabel a zástrčku. V případě zjištění závad se nesmí používat a nesmí se otevírat. Místo toho ji nechte otevřít a opravit pouze kvalifikovaným personálem, který používá originální náhradní díly. Pokud je nabíječka, kabel nebo zástrčka poškozená, zvyšuje se riziko úrazu elektrickým proudem.
- e.** Nepoužívejte nabíječku na extrémně hořlavém povrchu (např. papír, látka) nebo v hořlavém prostředí. Zahřívání nabíječky během nabíjení může vést k požáru.

- f. Nabíječka musí být připojena ke zdroji napájení s napětím kompatibilním s rozsahem napětí uvedeným na nabíječce.
- g. Abyste snížili riziko úrazu elektrickým proudem, odpojte nabíječku od elektrické zásuvky před prováděním údržby nebo čištění.
- h. Pokud nabíječku nepoužíváte, neměla by být připojena ke zdroji napájení. Tím se sníží riziko úrazu elektrickým proudem nebo poškození nabíječky, pokud do otvoru nabíječky spadne kovový předmět.
- i. Dávejte pozor na riziko úrazu elektrickým proudem. Nedotýkejte se neizolované části výstupního konektoru ani neizolovaného pólu baterie.

Údržba elektrického nářadí

1. Před jakoukoli prací vytáhněte zástrčku ze zásuvky nebo vyjměte dobíjecí baterii.
2. Čištěte nečistoty, prach apod. čistými utěrkami a jemným mýdlem.
3. K čištění elektrického nářadí nepoužívejte benzín, benzen, ředidla, alkohol ani jiné podobné látky, protože by mohlo dojít k jeho zabarvení, deformaci nebo poškození.
4. Udržujte větrací otvory čisté. Pravidelně čistěte všechny části elektrického nářadí a odstraňujte z nich prach. Tím se zabrání vniknutí odpadu do elektrického nářadí.
5. Veškeré servisní práce MUSÍ provádět pouze autorizované servisní středisko Hoegert Technik. VŽDY používejte pouze příslušenství a nástavce Hoegert Technik, které jsou doporučeny pro vaše elektrické nářadí.

VAROVÁNÍ: Nedovolte, aby se do motoru dostala voda, ani neponořujte elektrické nářadí do vody, protože to může vést k poruše motoru a úrazu elektrickým proudem.

Servis

Servis elektrického nářadí svěřte kvalifikovaným odborníkům, kteří používají pouze stejné náhradní díly. Tím je zajištěna bezpečnost při používání elektrického nářadí. Adresu autorizovaného servisního střediska a záruční formulář najdete na adrese www.hoegert.com. Adresa servisu: GTV Poland S.A. ul. Przejazdowa 21, 05-800 Pruszków, Hala B, Rampa 10.

Podrobné záruční podmínky naleznete v Záručních podmínkách.

OCHRANA ŽIVOTNÍHO PROSTŘEDÍ



CS

Symbol přeškrtnuté popelnice je symbolem odděleného sběru a znamená, že použité elektrické a elektronické zařízení by neměla být likvidována jako netříděný komunální odpad. Takové zařízení může obsahovat škodlivé látky, které byly nezbytné pro jeho správnou funkci a bezpečnost. Správná likvidace tohoto výrobku pomůže ušetřit cenné zdroje a zabránit potenciálně nebezpečným účinkům na životní prostředí a lidské zdraví, které by mohly být ohroženy, pokud by se s odpadem nezacházelo správně. Symbol označuje selektivní sběr použitého elektrického a elektronického zařízení, což znamená, že se tento nesmí likvidovat společně s ostatním odpadem. Takto označené produkty mohou být škodlivé pro lidské zdraví a životní prostředí, a proto vyžadují zvláštní formu zpracování, zejména recyklaci, opětovné využití nebo neutralizaci. Správné zacházení s použitým elektrickým a elektronickým zařízením pomáhá předcházet následkům škodlivým pro lidské zdraví a životní prostředí, které vyplývají z přítomnosti nebezpečných složek: látek, směsí, součástí a nesprávného skladování a zpracování takových zařízení. Uživatel je povinen odevzdat elektronický odpad na určené sběrné místo k recyklaci odpadu vzniklého z elektrických a elektronických zařízení. Pro informace o tom, kde a jak likvidovat použité elektrické a elektronické zařízení způsobem bezpečným pro životní

prostředí, by se měl uživatel obrátit na příslušný místní úřad, na sběrné místo odpadu nebo na prodejní místo, kde bylo zařízení zakoupeno.

SK Všeobecné bezpečnostné pravidlá pri používaní elektrického náradia.

VAROVANIE: Nezabudnite si prečítať všetky upozornenia a pokyny. Nedodržanie upozornení a pokynov môže mať za následok úraz elektrickým prúdom, požiar a/alebo vážne zranenie.

Všetky upozornenia a pokyny by ste si mali uschovať pre budúce použitie.

Pojem „elektrické náradie“ sa v týchto upozorneniach vzťahuje na elektrické náradie napájané zo siete (so šnúrou) aj na elektrické náradie napájané z batérie (akumulátorové).

1. Bezpečnosť na pracovisku

- Udržujte pracovisko čisté a dobre osvetlené. Neupravené alebo nedostatočne osvetlené pracovisko zvyšuje riziko úrazov.
- Nepracujte s elektrickým náradím vo výbušnom prostredí, napríklad v priestoroch s výskytom horľavých kvapalín, plynov alebo prachu. Elektrické náradie vytvára iskry, ktoré môžu zapáliť prach alebo výpary.
- Pri používaní elektrického náradia držte deti a okolostojace mimo pracovného priestoru. Rozptyľovanie môže viesť k strate kontroly nad elektrickým náradím.

2. Elektrická bezpečnosť

- Zástrčka elektrického náradia musí pasovať do zásuvky. Zásuvný modul sa nesmie nijako upravovať. Nepoužívajte žiadne prechodové zástrčky pre uzemnené elektrické náradie. Neupravená zástrčka, ktorá pasuje do zásuvky, znižuje riziko úrazu elektrickým prúdom.
- Vyhňte sa kontaktu s uzemnenými povrchmi potrubí, radiátorov, sporákov a chladničiek. Ak je telo uzemnené, existuje zvýšené riziko úrazu elektrickým prúdom.
- Nevystavujte elektrické náradie dažďu ani ho nepoužívajte vo vlhkom prostredí. Ak sa do elektrického náradia dostane voda, zvyšuje sa riziko úrazu elektrickým prúdom.
- Neťahajte za kábel. Kábel sa nesmie používať na prenášanie, tiahnutie alebo odpájanie elektrického náradia. Kábel uchovávajte mimo dosahu zdrojov tepla, oleja, ostrých hrán alebo pohyblivých častí. Ak sa kábel poškodí alebo zamotá, zvyšuje sa riziko úrazu elektrickým prúdom.
- Ak sa elektrické náradie používa vonku, použite predĺžovací kábel vhodný na vonkajšie použitie. Používanie kábla vhodného na vonkajšie použitie znižuje riziko úrazu elektrickým prúdom.

3. Osobná bezpečnosť

- Pri používaní elektrického náradia buďte opatrní, pri vykonávaní jednotlivých operácií buďte opatrní a používajte zdravý rozum. Nepoužívajte elektrické náradie, keď ste unavení alebo pod vplyvom drog, alkoholu alebo liekov. Chvíľková nepozornosť pri používaní elektrického náradia môže spôsobiť vážne poranenie.
- Používajte osobné ochranné prostriedky. Vždy používajte ochranu očí. Používanie osobných ochranných pomôcok, ako je maska proti prachu, bezpečnostná obuv s protišmykovou podrážkou, prilba alebo chrániče sluchu, prispôbené podmienkam na pracovisku zníži riziko úrazu.
- Zabráňte náhodnému zapnutiu elektrického náradia. Pred pripojením elektrického náradia k zdroju napájania a/alebo akumulátoru, jeho uchopením alebo premiestnením sa uistite, že je prepínač vo vypnutej polohe. Prenášanie elektrického náradia s prstom na spínači alebo pripojenie elektrického náradia so spínačom v zapnutej polohe zvyšuje riziko nehody.
- Pred zapnutím elektrického náradia odpojte všetky nastavovacie alebo strojové kľúče. Kľúč ponechaný v rotujúcej časti elektrického náradia môže spôsobiť poranenie.
- Nenakláňajte sa. Vždy udržiavajte primeranú oporu a rovnováhu. To umožňuje lepšie ovládanie elektrického náradia v neočakávaných situáciách.
- Noste vhodné oblečenie. Nenoste voľné oblečenie ani šperky. Nepribližujte vlasy, oblečenie ani rukavice k pohyblivým častiam. Voľné oblečenie, šperky alebo dlhé vlasy sa môžu zachytiť v pohyblivých častiach.
- Ak sa na odsávanie a zber prachu používa externé zariadenie, uistite sa, že je správne pripojené a používané.

Používanie zariadení na zachytávanie prachu znižuje nebezpečenstvo spojené s prachom.

4. Používanie a údržba akumulátorového elektrického náradia

- a.** Nabíjajte akumulátor iba nabíjačkou určenou výrobcom. Ak sa nabíjačka vhodná pre jeden typ nabíjateľnej batérie používa na nabíjanie iného typu nabíjateľnej batérie, môže vzniknúť riziko požiaru.
- b.** Elektrické náradie používajte len s určenými nabíjateľnými batერიami. Použitie akýchkoľvek iných nabíjateľných batérií môže viesť k riziku poranenia a požiaru.
- c.** Ak sa nabíjateľná batéria nepoužíva, držte ju mimo dosahu iných kovových predmetov, ako sú kovové spony, mince, kľúče, klince, skrutky alebo iné malé kovové predmety, ktoré by mohli vytvoriť spojenie medzi pólmí batérie. Skratovanie pólov batérie môže spôsobiť popáleniny alebo požiar.
- d.** Za mimoriadne nevhodných podmienok môže z batérie vytekať kvapalina. Nesmie sa jej dotknúť. V prípade náhodného kontaktu s touto kvapalinou vypláchnite miesto kontaktu vodou. V prípade zasiahnutia očí tekutinou je potrebné vyhľadať lekársku pomoc. Kvapalina z batérie môže spôsobiť podráždenie pokožky alebo popáleniny.

5. Bezpečnostné pravidlá pre nabíjateľnú batériu

- a.** Zabráňte náhodnému zapnutiu elektrického náradia. Pred pripojením nabíjateľnej batérie sa uistite, že prepínač otáčania vľavo/vpravo je nastavený do vypnutej polohy. Prenášanie elektrického náradia s prstom na spínači alebo pripojenie akumulátora k elektrickému náradiu so spínačom v zapnutej polohe zvyšuje riziko úrazu.
- b.** Batériu neotvárajte. To môže spôsobiť skrat.
- c.** Chráňte batériu pred teplom vrátane tepla vznikajúceho pri trvalom vystavení slnečnému žiareniu alebo ohňu. Môže to spôsobiť výbuch batérie.
- d.** Ak je batéria poškodená a nesprávne používaná, môžu z nej unikáť výpary. V prípade potreby vyjdite na čerstvý vzduch a vyhľadajte lekársku pomoc. Tieto výpary môžu dráždiť dýchacie cesty.
- e.** Ak batéria nefunguje správne, môže z nej vytekať kvapalina, ktorá sa môže dostať do kontaktu s príslušnými časťami elektrického náradia. Všetky odkryté časti by sa mali skontrolovať. V prípade potreby by sa mali vyčistiť alebo vymeniť.
- f.** Batéria sa môže používať len v elektrickom náradí Hoegert Technik. Tým sa elektrické náradie ochráni pred nebezpečným preťažením.
- g.** Batériu je možné nabíjať len pomocou nabíjačky Hoegert Technik.
- h.** Dobíjateľnú batériu neudierajte, nespúšťajte ani ju nepoškodzujte. Nabíjateľná batéria alebo nabíjačka, ktorá spadla alebo bola silno zasiahnutá, by sa nemala používať. Poškodená batéria môže vybuchnúť. Upadnutú alebo poškodenú batériu je potrebné okamžite riadne zlikvidovať.
- i.** Batéria by sa nemala nabíjať na vlhkom alebo mokrom mieste. Dodržiavaním tohto pravidla znížite riziko úrazu elektrickým prúdom.

6. BEZPEČNOSTNÉ PRAVIDLÁ PRE NABÍJAČKU

- a.** Chráňte nabíjačku pred dažďom a vlhkosťou. Ak sa do nabíjačky dostane voda, zvyšuje sa riziko úrazu elektrickým prúdom.
- b.** Nenabíjajte iné batérie. Dodávaná nabíjačka je vhodná len na nabíjanie lítium-iónových batérií Hoegert Technik s uvedeným rozsahom napätia. V opačnom prípade hrozí nebezpečenstvo požiaru a výbuchu.
- c.** Udržujte nabíjačku v čistote. Ak sa znečistí, zvyšuje sa riziko úrazu elektrickým prúdom.
- d.** Pred použitím nabíjačky skontrolujte nabíjačku, jej kábel a zástrčku. Ak sa zistia chyby, nesmie sa používať a nesmie sa otvárať. Namiesto toho ju nechajte otvoriť a opraviť len kvalifikovaným pracovníkom, ktorí používajú originálne náhradné diely. Ak je nabíjačka, kábel alebo zástrčka poškodená, zvyšuje sa riziko úrazu elektrickým prúdom.
- e.** Nabíjačku nepoužívajte na extrémne horľavom povrchu (napr. papier, látka) ani v horľavom prostredí. Zah-

rievanie nabíjačky počas nabíjania môže viesť k požiaru.

- f. Nabíjačka musí byť pripojená k zdroju napájania s napätím kompatibilným s rozsahom napätia uvedeným na nabíjačke.
- g. Aby ste znížili riziko úrazu elektrickým prúdom, pred vykonávaním údržby alebo čistenia odpojte nabíjačku od elektrickej zásuvky.
- h. Ak sa nabíjačka nepoužíva, nemala by byť pripojená k zdroju napájania. Zníži sa tak riziko úrazu elektrickým prúdom alebo poškodenia nabíjačky, ak do otvoru nabíjačky spadne kovový predmet.
- i. Dávajte pozor na riziko úrazu elektrickým prúdom. Nedotýkajte sa neizolovanej časti výstupného konektora ani neizolovaného pólu batérie.

Údržba elektrického náradia

- 1) Pred akoukoľvek prácou vytiahnite zástrčku zo zásuvky alebo vyberte nabíjateľnú batériu.
- 2) Čistite nečistoty, prach atď. čistými handričkami a jemným mydlom.
- 3) Na čistenie elektrického náradia nepoužívajte benzín, benzén, riedidlá, alkohol ani iné podobné látky, pretože by mohli dôjsť k jeho zafarbeniu, deformácii alebo poškodeniu.
- 4) Uistite sa, že vetracie otvory sú priechodné. Pravidelne čistite všetky časti elektrického náradia a odstraňujte z nich prach. Tým sa zabráni vniknutiu odpadu do elektrického náradia.
- 5) Všetky servisné práce MUSÍ vykonávať len autorizované servisné stredisko Hoegert Technik. VŽDY používajte len príslušenstvo a nástavce Hoegert Technik, ktoré sú odporúčané pre vaše elektrické náradie.

VAROVANIE: Nedovoľte, aby sa do motora dostala voda, ani neponárajte elektrické náradie do vody, pretože to môže viesť k poruche motora a úrazu elektrickým prúdom.

Servis

Servis elektrického náradia nechajte vykonávať kvalifikovaným odborníkom, ktorí používajú len rovnaké náhradné diely. Tým sa zabezpečí bezpečnosť pri používaní elektrického náradia. Adresu autorizovaného servisného strediska a záručný formulár nájdete na www.hoegert.com. Adresa servisu:

GTV Poland S.A. ul. Przejazdowa 21, 05-800 Pruszków, Poľsko, Hala B, rampa 10.

Podrobné záručné podmienky nájdete v Záručných podmienkach.

OCHRANA ŽIVOTNÉHO PROSTREDIA



SK

Symbol prečiarknutého koša je symbolom separovaného zberu a znamená, že použité elektrické a elektronické zariadenia by sa nemali likvidovať ako netriedený komunálny odpad. Takéto zariadenia môžu obsahovať škodlivé látky, ktoré boli potrebné pre ich správne fungovanie a bezpečnosť. Správna likvidácia tohto výrobku pomôže ušetriť cenné zdroje a zabrániť potenciálne nebezpečným účinkom na životné prostredie a ľudské zdravie, ktoré by mohli byť ohrozené, ak sa s odpadom nebude správne zaobchádzať. Symbol označuje selektívny zber použitých elektrických a elektronických zariadení, čo znamená, že sa nesmú likvidovať spolu s iným odpadom. Takto označené výrobky môžu byť škodlivé pre ľudské zdravie a životné prostredie, a preto vyžadujú špeciálnu formu spracovania, najmä recykláciu, zhodnocovanie alebo neutralizáciu. Správne zaobchádzanie s použitými elektrickými a elektronickými zariadeniami pomáha predchádzať následkom škodlivým pre ľudské zdravie a životné prostredie, ktoré vyplývajú z prítomnosti nebezpečných komponentov: látok, zmesí, komponentov a nesprávneho skladovania a spracovania takýchto zariadení. Užívateľ je povinný odovzdať odpadové zariadenie na určené zberné miesto na recykláciu odpadu vznikajúceho z elektrických a elektronických zariadení. Ak chcete získať informácie o tom, kde a ako zlikvidovať použité elektrické a elektronické zariadenia spôsobom bezpečným pre životné prostredie, používateľ by mal kontaktovať

príslušný miestny úrad, zberné miesto odpadu alebo predajné miesto, kde bolo zariadenie zakúpené.

FR Règles générales de sécurité lors de l'utilisation d'outils électriques.

AVERTISSEMENT: Veillez à lire tous les avertissements et toutes les instructions. Le non-respect des avertissements et des instructions peut entraîner un choc électrique, un incendie et/ou des blessures graves.

Tous les avertissements et instructions doivent être conservés pour référence ultérieure.

Dans les avertissements, le terme „outil électrique“ désigne à la fois les outils électriques alimentés sur secteur (avec fil) et les outils électriques alimentés par batterie (sans fil).

1. Sécurité sur le lieu de travail

- a.** Maintenir le lieu de travail propre et bien éclairé. Un lieu de travail non rangé ou mal éclairé augmente le risque d'accident.
- b.** N'utilisez pas d'outils électriques dans des atmosphères explosives, telles que des zones où des liquides, des gaz ou des poussières inflammables sont présents. Les outils électriques produisent des étincelles qui peuvent enflammer la poussière ou les fumées.
- c.** Les enfants et les tiers ne doivent pas s'approcher de la zone de travail lors de l'utilisation de l'outil électrique. La distraction risque de faire perdre le contrôle de l'outil électrique.

2. Sécurité électrique

- a.** La fiche de l'outil électrique doit être insérée dans la prise. La fiche ne doit pas être modifiée de quelque manière que ce soit. N'utilisez pas de fiches intermédiaires pour les outils électriques mis à la terre. Une fiche non modifiée adaptée à la prise réduit le risque de choc électrique.
- b.** Éviter tout contact avec les surfaces mises à la terre des tuyaux, des radiateurs, des cuisinières et des réfrigérateurs. Si le corps est mis à la terre, le risque de choc électrique est accru.
- c.** N'exposez pas l'outil électrique à la pluie et ne l'utilisez pas dans un environnement humide. Si de l'eau pénètre dans l'outil électrique, le risque d'électrocution augmente.
- d.** Ne tirez pas sur le câble. Le câble ne doit pas être utilisé pour porter, tirer ou débrancher l'outil électrique. Tenez le câble à l'écart des sources de chaleur, de l'huile, des bords tranchants ou des pièces mobiles. Si le câble est endommagé ou emmêlé, le risque de choc électrique est accru.
- e.** Si l'outil électrique est utilisé à l'extérieur, utilisez une rallonge adaptée à cet usage. L'utilisation d'un câble adapté à l'utilisation à l'extérieur réduit le risque d'électrocution.

3. Sécurité personnelle

- a.** Lors de l'utilisation d'un outil électrique, il faut être prudent, faire attention aux différentes opérations et faire preuve de bon sens. N'utilisez pas un outil électrique si vous êtes fatigué ou sous l'influence de drogues, d'alcool ou de médicaments. Un moment d'inattention lors de l'utilisation d'un outil électrique peut provoquer des blessures graves.
- b.** Utiliser des équipements de protection individuelle. Portez toujours des lunettes de protection. L'utilisation d'équipements de protection individuelle, tels qu'un masque anti-poussière, des chaussures de sécurité à semelles antidérapantes, un casque ou des protections auditives, adaptés aux conditions du lieu de travail, réduira le risque de blessure.
- c.** Empêchez la mise en marche accidentelle de l'outil électrique. Assurez-vous que l'interrupteur est en position d'arrêt avant de brancher l'outil électrique à l'alimentation électrique et/ou à la batterie, de le saisir ou de le déplacer. Le fait de déplacer l'outil électrique avec le doigt sur l'interrupteur ou de brancher l'outil électrique avec l'interrupteur en position de marche augmente le risque d'accident.
- d.** Débranchez toute clé de réglage ou de machine avant d'allumer l'outil électrique. Une clé laissée dans la partie rotative de l'outil électrique peut provoquer des blessures.
- e.** Ne vous penchez pas. Maintenez toujours un soutien et un équilibre adéquats. Cela permet de mieux contrôler l'outil électrique dans des situations inattendues.
- f.** Porter des vêtements appropriés. Ne portez pas de vêtements amples ni de bijoux. N'approchez pas les

cheveux, les vêtements ou les gants des pièces mobiles. Les vêtements amples, les bijoux ou les cheveux longs peuvent se coincer dans les pièces mobiles.

- g.** Si un équipement externe est utilisé pour l'extraction et la collecte des poussières, veillez à ce qu'il soit correctement branché et utilisé. L'utilisation d'équipements de dépoussiérage réduit les risques liés à la poussière.

4. Utilisation et entretien de l'outil électrique à batterie

- a.** Ne chargez la batterie qu'avec le chargeur indiqué par le fabricant. Lorsqu'un chargeur adapté à un type de batterie est utilisé pour charger un autre type de batterie, il peut y avoir un risque d'incendie.
- b.** N'utilisez les outils électriques qu'avec les batteries définies. L'utilisation d'autres batteries peut entraîner un risque de blessure et d'incendie.
- c.** Lorsque la batterie n'est pas utilisée, éloignez-la des autres objets métalliques, tels que pinces métalliques, pièces de monnaie, clés, clous, vis ou d'autres petits objets métalliques qui pourraient former une connexion entre les bornes de la batterie. Le court-circuit des bornes de la batterie risque de provoquer des brûlures ou un incendie.
- d.** Dans des conditions extrêmement défavorables, du liquide peut s'écouler de la batterie. Il ne doit pas être touché. En cas de contact accidentel avec ce liquide, rincez la zone de contact avec de l'eau. En cas de contact du liquide avec les yeux, consultez un médecin. Le liquide provenant de la batterie peut provoquer des irritations ou des brûlures de la peau.

5. Consignes de sécurité pour la batterie

- a.** Évitez d'allumer accidentellement l'outil électrique. Avant de brancher la batterie, assurez-vous que le commutateur de rotation gauche/droite est en position d'arrêt. Le fait de porter l'outil électrique avec le doigt sur l'interrupteur ou de brancher la batterie à l'outil électrique avec l'interrupteur en position de marche augmente le risque d'accident.
- b.** Ne pas ouvrir la batterie. Cela peut provoquer un court-circuit.
- c.** Protégez la batterie de la chaleur, y compris celle résultant d'une exposition continue au soleil ou au feu. Cela peut entraîner l'explosion de la batterie.
- d.** Si la batterie est endommagée et mal utilisée, des fumées peuvent s'échapper. Si nécessaire, sortez à l'air libre et demandez de l'aide médicale. Ces vapeurs peuvent irriter le système respiratoire.
- e.** Si la batterie ne fonctionne pas correctement, elle peut laisser échapper un liquide qui risque d'entrer en contact avec les parties adjacentes de l'outil électrique. Toute pièce exposée doit être vérifiée. Si nécessaire, elles doivent être nettoyées ou remplacées.
- f.** La batterie ne doit être utilisée que dans les outils électriques Hoegert Technik. Cela protégera l'outil électrique d'une surcharge dangereuse.
- g.** La batterie ne peut être chargée qu'avec le chargeur Hoegert Technik.
- h.** Ne frappez pas, ne laissez pas tomber et n'endommagez pas la batterie. Une batterie ou un chargeur ayant subi une chute ou un choc ne doit pas être utilisé. Une batterie défectueuse peut exploser. Une batterie ayant subi une chute ou un choc doit être mise au rebut immédiatement et de manière appropriée.
- i.** La batterie ne doit pas être chargée dans un endroit humide ou mouillé. Le respect de cette règle permet de réduire le risque de choc électrique.

6. RÈGLES DE SÉCURITÉ POUR LE CHARGEUR

- a.** Protégez le chargeur de la pluie et de l'humidité. Si de l'eau pénètre dans le chargeur, le risque d'électrocution augmente.
- b.** Ne pas charger d'autres batteries. Le chargeur fourni ne convient que pour charger les batteries lithium-ion de Hoegert Technik dans la plage de tension indiquée. Sinon, il y a un risque d'incendie et d'explosion.
- c.** Gardez le chargeur propre. S'il est sale, le risque d'électrocution augmente.

- d. Avant d'utiliser le chargeur, vérifiez le chargeur, son câble et sa fiche. Si des défauts sont constatés, il ne doit pas être utilisé et ne doit pas être ouvert. Faites-le ouvrir et réparer uniquement par du personnel qualifié utilisant des pièces de rechange d'origine. Si le chargeur, le câble ou la fiche sont défectueux, le risque de choc électrique est accru.
- e. N'utilisez pas le chargeur sur une surface extrêmement inflammable (papier, tissu, etc.) ou dans un environnement combustible. L'échauffement du chargeur pendant la charge peut provoquer un incendie.
- f. Le chargeur doit être branché à une source d'alimentation dont la tension est compatible avec la plage de tension indiquée sur le chargeur.
- g. Pour réduire le risque d'électrocution, débranchez le chargeur de la prise électrique avant d'effectuer l'entretien ou le nettoyage.
- h. Lorsqu'il n'est pas utilisé, le chargeur ne doit pas être branché à une source d'alimentation. Cela réduira le risque de choc électrique ou de défaut du chargeur si un objet métallique tombe dans l'ouverture du chargeur.
- i. Attention au risque d'électrocution. Ne touchez pas la partie non isolée du connecteur de sortie ou la borne non isolée de la batterie.

Entretien des outils électriques

- 1) Débranchez la fiche de la prise de courant ou retirez la batterie avant toute intervention.
- 2) Nettoyer la saleté, la poussière, etc. avec des chiffons propres et du savon doux.
- 3) N'utilisez pas d'essence, de benzène, de diluants, d'alcool ou d'autres substances similaires pour nettoyer l'outil électrique, car cela pourrait le décolorer, le déformer ou le casser.
- 4) Veillez à ce que les bouches d'aération soient dégagées. Nettoyez régulièrement toutes les pièces de l'outil électrique et dépoussiérez-les. Cela empêchera les déchets de pénétrer dans l'outil électrique.
- 5) Tous les travaux d'entretien DOIVENT être effectués uniquement par un centre de service agréé de Hoegert Technik. Utilisez TOUJOURS les accessoires et pièces jointes de Hoegert Technik recommandés pour votre outil électrique.

AVERTISSEMENT : Ne laissez pas l'eau pénétrer dans le moteur et n'immergez pas l'outil électrique dans l'eau, car cela entraînerait une défaillance du moteur et un choc électrique.

Service après-vente

5. Service après-vente

Faites réparer l'outil électrique par des spécialistes qualifiés qui n'utilisent que les mêmes pièces de rechange. Cela permet de garantir la sécurité lors de l'utilisation de l'outil électrique. L'adresse du centre de service agréé et le formulaire de garantie sont disponibles sur le site www.hoegert.com. Adresse du SAV: GTV Poland S.A. Ul. Przejazdowa 21, 05-800 Pruszków, Pologne Hall B, rampe 10.

Les conditions détaillées de la garantie se trouvent dans les conditions générales de la garantie.

PROTECTION DE L'ENVIRONNEMENT



FR

Le symbole de la poubelle barrée est un symbole de collecte sélective et signifie que les déchets d'équipements électriques et électroniques ne doivent pas être éliminés avec les déchets municipaux non triés. Ces équipements peuvent contenir des substances nocives nécessaires à leur bon fonctionnement et à leur sécurité. L'élimination correcte de ce produit permet d'économiser des ressource

ces précieuses et d'éviter des effets potentiellement dangereux sur l'environnement et la santé humaine qui pourraient être mis en danger si les déchets ne sont pas traités correctement. Le symbole indique le tri des équipements électriques et électroniques usagés, ce qui signifie qu'ils ne doivent pas être jetés avec les autres déchets. Les produits ainsi étiquetés peuvent être nocifs pour la santé humaine et l'environnement et nécessitent donc une forme particulière de traitement, notamment le recyclage, la valorisation ou l'élimination. Le traitement correct des déchets d'équipements électriques et électroniques contribue à éviter les conséquences néfastes pour la santé humaine et l'environnement, résultant de la présence de composants dangereux : substances, mélanges, composants, stockage et traitement inappropriés de ces équipements. L'utilisateur est tenu de remettre les équipements usagés à un point de collecte désigné pour le recyclage des déchets d'équipements électriques et électroniques. Pour savoir où et comment éliminer les équipements électriques et électroniques usagés en respectant l'environnement, l'utilisateur doit contacter les autorités locales compétentes, le point de collecte ou le point de vente où il a acheté l'équipement.

ES Principios generales de seguridad al utilizar herramientas eléctricas

ADVERTENCIA: Lea todas las advertencias y directrices. Si no se observan las advertencias y directrices pueden provocar descargas eléctricas, incendios y/o lesiones graves.

Todas las advertencias y directrices deben conservarse para futuras consultas.

El término „herramienta eléctrica” en las advertencias se refiere tanto a las herramientas eléctricas alimentadas por la red eléctrica (con cable) y con batería (inalámbricas).

1. Seguridad en el lugar de trabajo

- a.** Mantener la zona de trabajo limpia y bien iluminada. Desordenado o mal iluminado lugar de trabajo aumenta el riesgo de accidentes.
- b.** No utilice herramientas eléctricas en atmósferas explosivas, como zonas en las que haya Líquidos, gases o polvos inflamables. Las herramientas eléctricas producen chispas que pueden inflamar polvo o vapores.
- c.** Mantenga a los niños y a otras personas alejadas de la zona de trabajo cuando utilice la herramienta eléctrica. Si se distrae, corre el riesgo de perder el control de la herramienta eléctrica.

2 Seguridad eléctrica

- a.** El enchufe de la herramienta eléctrica debe encajar en la toma de corriente. El enchufe no debe modificarse de ninguna manera. No utilice enchufes de transición para herramientas eléctricas con toma de tierra. No modificar un enchufe que encaje en la toma de corriente reduce el riesgo de descarga eléctrica.
- b.** Evite el contacto con superficies conectadas a tierra de tuberías, radiadores, cocinas y frigoríficos. Si el cuerpo está conectado a tierra, existe un mayor riesgo de descarga eléctrica.
- c.** No exponga la herramienta eléctrica a la lluvia ni la utilice en un entorno húmedo. Si penetra agua en la herramienta eléctrica, aumenta el riesgo de descarga eléctrica.
- d.** No tire del cable. El cable no debe utilizarse para transportar, tirar o desconectar la herramienta eléctrica. Mantenga el cable alejado de fuentes de calor, aceite, bordes afilados o piezas móviles. Si el cable se daña o se enreda, aumenta el riesgo de descarga eléctrica.
- e.** Si la herramienta eléctrica se utiliza al aire libre, utilice un cable alargador adecuado para su uso exterior. El uso de un cable adecuado para exteriores reduce el riesgo de descarga eléctrica. electricidad.

3. seguridad personal

- a.** Tenga cuidado al utilizar la herramienta eléctrica, tenga cuidado al realizar cada actividades y utilice el sentido común. No utilice una herramienta eléctrica cuando esté cansado o bajo los efectos de drogas, alcohol o medicamentos. Un momento de falta de atención al utilizar una herramienta eléctrica puede causar lesiones graves.
- b.** Utilice equipo de protección individual. Utilice siempre protección ocular. Uso del equipo de protección personal, como una mascarilla antipolvo, calzado de seguridad con suela antideslizante, un casco o un protector auditivo adecuados para el lugar de trabajo reducirá el riesgo de sufrir lesiones.
- c.** Evite que la herramienta eléctrica se encienda accidentalmente. Antes de conectar una herramienta eléctrica a una fuente de alimentación y/o batería recargable, agarrándolo o moviéndolo, asegúrese de que el interruptor está en la posición de apagado. Mover la herramienta eléctrica con el dedo puesto en el interruptor o conectar una herramienta eléctrica con el interruptor en la posición de encendido aumenta el riesgo de accidente.
- d.** Desconecte cualquier llave de ajuste o de máquina antes de conectar la herramienta eléctrica. Una llave dejada en la parte giratoria de la herramienta eléctrica puede causar lesiones.
- e.** No se incline. Mantenga siempre el apoyo y el equilibrio adecuados. Esto proporciona un mejor control sobre la herramienta eléctrica en situaciones inesperadas.
- f.** Lleve ropa adecuada. No lleve ropa suelta ni joyas. No acerque el pelo, la ropa o los guantes a piezas móviles. La ropa suelta, las joyas o el pelo largo pueden quedar atrapados en las piezas móviles.

g. Si se utiliza equipo externo para la extracción y recogida de polvo, asegurarse de que se conectan y utilizan correctamente. El uso de equipos de captación de polvo reduce los riesgos relacionados con el polvo.

4. Uso y mantenimiento de una herramienta eléctrica a batería

a. Cargue la batería recargable únicamente con el cargador especificado por el fabricante. Cuando el cargador adaptado para un tipo de pila recargable se utiliza para cargar otro tipo de pila batería, puede haber riesgo de incendio.

b. Utilice únicamente herramientas eléctricas con las baterías recargables especificadas. El uso de cualquier otras baterías recargables puede causar riesgo de lesiones e incendio.

c. Cuando no utilice la batería recargable, guárdela alejada de otros objetos metálicos como clips metálicos, monedas, llaves, clavos, tornillos u otros objetos metálicos pequeños objetos que puedan formar una conexión entre los terminales de la batería. Los cortocircuitos en los bornes de la batería pueden provocar quemaduras o fuego.

d. En condiciones extremadamente inadecuadas, puede salir líquido de la batería. No debe tocarse. En caso de contacto accidental con este líquido, lave la zona de contacto con agua. Si el líquido entra en contacto con ojos debe obtener además asistencia médica. El líquido de la batería puede causar irritación o quemadura en la piel.

5. normas de seguridad relacionadas con la batería recargable

a. Evite encender accidentalmente la herramienta eléctrica. Antes de conectar la batería recargable asegúrese de que el interruptor de velocidad izquierda/derecha esté en la posición de apagado. Desplazamiento de la herramienta eléctrica con el dedo en el interruptor o conectar la batería a una herramienta eléctrica con el interruptor en la posición de encendido aumenta el riesgo de accidente.

b. No abra la batería. Podría provocar un cortocircuito.

c. Proteger la batería del calor, incluido el resultante de la exposición continua a la luz solar o incendio. Esto puede provocar la explosión de la batería.

d. Si la batería está dañada y se utiliza mal, pueden salir vapores. En caso necesario salga al aire libre y busque atención médica. Los vapores pueden irritar las vías respiratorias.

e. Si la batería no funciona correctamente, puede salir líquido de ella, que puede entrar en contacto con las adyacentes partes de la herramienta eléctrica. Compruebe todas las piezas expuestas. Si es necesario, deben se debe limpiar o sustituir.

f. Las baterías sólo deben utilizarse en herramientas eléctricas de Hoegert Technik. De este modo se garantiza que la herramienta eléctrica estará protegida contra sobrecargas peligrosas.

g. La batería sólo puede cargarse con el cargador Hoegert Technik.

h. No golpee, deje caer ni dañe la batería recargable o cargador.

La batería o el cargador que se haya caído o golpeado con fuerza no debe utilizarse. Una batería dañada puede explotar.

Una batería caída o dañada debe desecharse inmediatamente de forma adecuada.

i. La batería recargable no debe cargarse en un lugar húmedo o mojado. El cumplimiento de esta norma reducirá el riesgo de descarga eléctrica.

6. NORMAS DE SEGURIDAD PARA LA PALA CARGADORA

a. Proteja el cargador de la lluvia y la humedad. Si entra agua en el cargador, aumenta el riesgo de descarga eléctrica.

b. No cargue otras baterías. El cargador suministrado sólo es adecuado para cargar baterías de iones de litio Hoegert Technik con el rango de tensión especificado. De lo contrario, existe riesgo de incendio y explosión.

c. Mantenga limpio el cargador. Si se ensucia, aumenta el riesgo de descarga eléctrica.

d. Antes de utilizar el cargador, compruebe el cargador, su cable y el enchufe. Si se detectan defectos no lo uti-

lice ni lo abra. En su lugar, hágalo abrir y reparar sólo por personal cualificado utilizando piezas de repuesto originales. Si el cargador, el cable o el enchufe se dañan, aumenta el riesgo de descarga eléctrica.

- e. No utilice el cargador sobre una superficie extremadamente inflamable (por ejemplo, papel, tela) o en un entorno combustible. El calentamiento del cargador durante la carga puede provocar un incendio.
- f. El cargador deberá conectarse a una fuente de alimentación con un rango de tensión acorde con el rango de tensión indicado en el cargador.
- g. Para reducir el riesgo de descarga eléctrica, antes de realizar tareas de mantenimiento o limpieza desconecte el cargador de la toma de corriente.
- h. Cuando el cargador no esté en uso, no debe conectarse a una fuente de alimentación. Esto reducirá el riesgo de descarga eléctrica o daños en el cargador si cae un objeto metálico en en la abertura del cargador.
- i. Tenga cuidado con el riesgo de descarga eléctrica. No toque la parte no aislada del conector de salida ni un borne de batería sin aislar.

Mantenimiento de la herramienta eléctrica

1. Desenchufe la clavija de la toma de corriente o extraiga la batería recargable antes de realizar cualquier trabajo.
2. Limpie la suciedad, el polvo, etc. con paños limpios y jabón suave.
3. No utilice gasolina, benceno, diluyentes, alcohol u otros sustancias similares, ya que existe riesgo de decoloración, deformación o rotura.
4. Mantenga despejadas las rejillas de ventilación. Limpie todas las piezas de la herramienta eléctrica con regularidad y retire el polvo. Esto evitará que entren residuos en la herramienta eléctrica.
5. Todos los trabajos de mantenimiento DEBEN ser realizados exclusivamente por un centro de servicio autorizado Hoegert Technik. Utilice SIEMPRE sólo los accesorios Hoegert Technik recomendados para la herramienta eléctrica correspondiente.

ADVERTENCIA: No permita que entre agua en el motor ni sumerja la herramienta eléctrica en el agua, ya que esto provocaría averías en el motor y descargas eléctricas.

14 Servicio

Encargue el mantenimiento de su herramienta eléctrica a profesionales cualificados que sólo utilicen las mismas piezas de repuesto. Esto garantizará que se mantenga la seguridad al utilizar la herramienta eléctrica. Dirección del servicio autorizado y el formulario de garantía en www.hoegert.com. Dirección del servicio técnico: GTV Poland S.A. ; ul. Przejazdowa 21 05-800 Pruszków Pabellón B Rampa 10.

Las condiciones detalladas de la garantía pueden consultarse en las Condiciones de la garantía.

PROTECCIÓN DEL MEDIO AMBIENTE



ES

El símbolo del contenedor con ruedas tachado es el símbolo de la recogida selectiva e indica que los aparatos eléctricos y electrónicos no deben eliminarse con los residuos urbanos sin clasificar. Dichos dispositivos pueden contener sustancias nocivas que eran necesarias para su correcto funcionamiento y seguridad. La correcta eliminación de este producto ayudará a ahorrar valiosos recursos y prevenir los efectos potencialmente peligrosos para el medio ambiente y la salud humana que podrían ser en peligro en caso de manipulación inadecuada de los residuos. ES El símbolo indica la recogida selectiva de los aparatos eléctricos y electrónicos usados, lo que significa que no deben desecharse con otros residuos. Los productos así marcados pueden ser perjudiciales para la salud humana y el medio ambiente, por lo que requieren un tratamiento especial, en particular el reciclaje, la recuperación o la eliminación. La correcta manipulación de

los residuos de aparatos eléctricos y electrónicos contribuye a evitar las consecuencias nocivas para la salud humana y el medio ambiente, derivadas de la presencia de componentes peligrosos: sustancias, mezclas, componentes, así como el almacenamiento y la manipulación inadecuados de dichos aparatos. El usuario está obligado a entregar los equipos usados a un punto de recogida designado para el reciclaje de residuos de aparatos eléctricos y electrónicos. Para obtener información sobre dónde y cómo desechar los residuos de aparatos eléctricos y electrónicos de forma segura para el medio ambiente, el usuario debe ponerse en contacto con la autoridad local correspondiente, el punto de recogida o el punto de venta donde adquirió el aparato.

HU Az elektromos szerszámok használatára vonatkozó általános biztonsági szabályok.

FIGYELMEZTETÉS: Olvasd el az összes figyelmeztetést és útmutatást. A figyelmeztetések és irányelvek figyelmen kívül hagyása áramütést, tüzet és/vagy súlyos sérülést okozhat.

Minden figyelmeztetést és iránymutatást meg kell őrizni későbbi felhasználás céljából.

A figyelmeztetésekből az „elektromos szerszám” kifejezés hálózati (vezetékes) és akkumulátoros (vezeték nélküli) elektromos szerszámokra egyaránt vonatkozik.

1. Biztonság a munkavégzés helyén

- Gondoskodjon a tisztaságról és a megfelelő megvilágításról a munkahelyen. A rendezetlen vagy nem megfelelően megvilágított munkahely növeli a balesetek kockázatát.
- Ne működtesd az elektromos szerszámokat robbanásveszélyes környezetben, például olyan területeken, ahol gyúlékony folyadékok, gázok vagy por van jelen. Az elektromos szerszámok szikrákat termelnek, amelyek meggyújthatják a port vagy a füstöt.
- Az elektromos szerszám használata közben tartsd távol a gyermekeket és a közelben állókat a munkaterülettől. A figyelmen elterelődése az elektromos szerszám feletti uralom elvesztésének kockázatával jár.

2. Elektromos biztonság

- Az elektromos kéziszerszám csatlakozónak illeszkednie kell a konnektorba. Az elektromos vezeték dugója semmilyen módon nem módosítható. Nem szabad semmilyen átmeneti dugót alkalmazni földelt elektromos szerszámokhoz. A konnektorba illeszthető, nem módosított dugó csökkenti az áramütés kockázatát.
- Kerüld a csövek, radiátorok, tűzhelyek és hűtőszekrények földelt felületeivel való érintkezést. Ha az emberi test földelt, megnő az áramütés veszélye.
- Ne tedd ki az elektromos szerszámot esőnek, és ne használd nedves körülmények között. Ha víz kerül az elektromos szerszámba, megnő az áramütés veszélye.
- Ne húzd a szerszám kábelét. Ne használja a kábelt az elektromos szerszám hordozására, elhúzására vagy leválasztására. Tartsd a kábelt távol minden hőforrástól, olajtól, az éles szélektől vagy mozgó alkatrészekről. Ha a kábel sérült vagy összegubancolódott, megnő az áramütés veszélye.
- Ha az elektromos szerszámot kültéren kívánod használni, alkalmaz kültéri használatra alkalmas hosszabítót. A kültéri használatra alkalmas kábel használata csökkenti az áramütés veszélyét.

3. Személyi biztonság

- Legyél óvatos az elektromos szerszám használatakor, az egyes műveletek elvégzésekor, és hallgass a józan eszedre. Ne használd az elektromos szerszámot fáradtan, illetve kábítószert, alkohol vagy gyógyszer hatása alatt. Az elektromos szerszám használata közben már egy pillanatnyi figyelmetlenség is súlyos sérülést okozhat.
- Használj egyéni védőfelszerelést. Viselj mindig védőszemüveget. A munkahelyi körülményekhez igazodó egyéni védőfelszerelések, például a porvédő maszk, a csúszásmentes talpú biztonsági cipő, a sisak vagy a fülvédő használata csökkenti a sérülés kockázatát.
- Akadályozd meg az elektromos szerszám véletlen bekapcsolódását. Mielőtt az elektromos szerszámot az áramforráshoz és/vagy az akkumulátorhoz csatlakoztatod, győződj meg róla, hogy a kapcsoló kikapcsolt helyzetben van-e. Ha az elektromos szerszámot az ujjaddal a kapcsolón hordozod, vagy ha az elektromos szerszámot a kapcsoló bekapcsolt helyzetében csatlakoztatod, az megnöveli a baleset kockázatát.
- Az elektromos szerszám bekapcsolása előtt húzd ki a beállítási vagy gépi kulcsokat. Az elektromos szerszám forgó részében maradt kulcs sérülést okozhat.
- Ne dőlj előre. Mindig ügyelj a megfelelő alátámasztásra és egyensúlyra. Ez lehetővé teszi az elektromos szerszám jobb irányítását váratlan helyzetekben.
- Viselj megfelelő ruházatot. Ne hordj laza ruházatot vagy ékszert. Ne közelíts a hajaddal, ruháddal vagy

kesztyűvel a mozgó alkatrészek közelébe. A laza ruházat, ékszerek vagy hosszú haj beakadhat a mozgó alkatrészekbe.

- g.** Ha a porelszíváshoz és összegyűjtéshez külső berendezéseket használsz, gondoskodj azok megfelelő csatlakoztatásáról és használatáról. A porgyűjtő eszközök használata csökkenti a porral járó veszélyeket.

4. Az akkumulátoros elektromos kéziszerszám használata és karbantartása

- a.** Az akkumulátort csak a gyártó által megadott töltővel tölts. Ha az egyik típusú akkumulátorhoz alkalmas töltőt egy másik típusú akkumulátor töltésére használják, az tűzveszélyes.
- b.** Az elektromos kéziszerszámokat csak bizonyos akkumulátorcsoportokkal használd. Bármely más akkumulátor használata sérülést és tüzet okozhat.
- c.** Amikor az újratölthető akkumulátort nem használod, tartsd távol olyan fém tárgyaktól, például fémkapcsoktól, érméktől, kulcsoktól, szögektől, csavaroktól vagy más apró fém alkatrészektől, amelyek kapcsolatot képezhetnek az akkumulátor pólusai között. Az akkumulátorsaruk rövidre zárása égési sérülést vagy tüzet okozhat.
- d.** Bizonyos rendkívül alkalmatlan körülmények között folyadék szivároghat ki az akkumulátorból. Nem szabad hozzáérni. Ha véletlenül mégis érintkezel ezzel a folyadékkal, öblítsd le vízzel az érintkezés területét. A folyadék szembe jutása esetén orvosi segítséget kell kérni. Az akkumulátorból származó folyadék bőrirritációt vagy égési sérüléseket okozhat.

5. Az újratölthető akkumulátorra vonatkozó biztonsági szabályok

- a.** Kerüld el az elektromos szerszám véletlen bekapcsolását. Mielőtt csatlakoztatja az újratölthető akkumulátort, győződjön meg arról, hogy a bal/jobbs fordulatra átkapcsoló kikapcsolt pozícióban van-e. Ha úgy hordozod az elektromos szerszámot, hogy az ujjad a kapcsolón van, vagy ha úgy csatlakoztatod az akkumulátort az elektromos szerszámhoz, hogy a kapcsoló bekapcsolt állapotban van, akkor megnő a balesetveszély kockázata.
- b.** Ne nyisd ki az elemet. Ez ugyanis rövidzárlatot okozhat.
- c.** Védj az akkumulátort a hőtől, beleértve a folyamatos napfénynek vagy tűznek való kitettségből eredő hőt is. Ez ugyanis az akkumulátor felrobbanását okozhatja.
- d.** Ha az akkumulátor sérült vagy nem megfelelően használják, kártékony gőzök szabadulhatnak belőle fel. Amennyiben szükséges, menj ki a friss levegőre, és kérj orvosi segítséget. Ezek a gőzök irritálhatják a légzőrendszert.
- e.** Ha az akkumulátor nem működik megfelelően, folyadék szivároghat ki az akkumulátorból, amely érintkezhet az elektromos kéziszerszám többi alkatréseivel. Minden érintkező alkatrészt ellenőrizni kell. Szükség esetén meg kell tisztítani vagy ki kell cserélni őket.
- f.** Az akkumulátort csak Hoegert Technik elektromos kéziszerszámokkal szabad használni. Ez megvédi az elektromos szerszámot a veszélyes túlterheléstől.
- g.** Az akkumulátor csak Hoegert Technik töltővel tölthető.
- h.** Az akkumulátort nem szabad megütni, leejteni vagy megsérteni. Nem szabad olyan akkumulátort vagy töltőt használni, amely leesett vagy erős ütés ért. A megsérült akkumulátor felrobbanhat. Az elejtett vagy sérült akkumulátort azonnal megfelelően utilizálni kell.
- i.** Ne töltsd az akkumulátort nedves vagy párás helyen. Ennek a szabálynak a betartása csökkenti az áramütés kockázatát.

6. A RAKODÓGÉPRE VONATKOZÓ BIZTONSÁGI SZABÁLYOK

- a.** Óvd a töltőt az esőtől és a nedvességtől. Ha víz kerül a töltőbe, megnő az áramütés veszélye.
- b.** Ne tölts fel más akkumulátorokat. A mellékelt töltő csak a megadott feszültségtartományú Hoegert Technik lítium-ion akkumulátorok töltésére alkalmas. Ellenkező esetben tűz és robbanás veszélye áll fenn.
- c.** Tartsd tisztán a töltőt. Ha szennyeződik, megnő az áramütés veszélye.

- d. A töltő használata előtt ellenőrizze a töltőt, annak kábelét és a csatlakozót. Hiba észlelése esetén nem szabad a töltőt használni, és nem szabad kinyitni. Csak szakképzett, eredeti pótalkatrészeket használó személyzet nyithatja ki és javíthatja meg. Ha a töltő, a kábel vagy a dugó sérült, megnő az áramütés veszélye.
- e. Ne használj a töltőt rendkívül gyúlékony felületen (pl. papíron, textilen) vagy gyúlékony környezetben. Ha a töltő töltés közben felmelegszik, akkor tűz keletkezhet.
- f. A töltőt az eszközön megadott feszültségtartományon belüli áramforráshoz kell csatlakoztatni.
- g. Az áramütés veszélyének csökkentése érdekében a karbantartás vagy tisztítás előtt húzd ki a töltőt a konnektorból.
- h. Amikor a töltő nincs használatban, nem szabad áramforráshoz csatlakoztatni. Ez csökkenti az áramütés vagy a töltő sérülésének kockázatát, ha egy fémtárgy a töltő nyílásába kerül.
- i. Tisztában kell lenni az áramütés veszélyével. Ne érintsd meg a kimeneti csatlakozó szigetetlen részét vagy a szigetetlen akkumulátorcsatlakozót.

Az elektromos szerszám karbantartása

- 1) Bármilyen munka elvégzése előtt húzd ki a dugót a konnektorból, vagy vedd ki az akkumulátort.
- 2) Távolítsd el a szennyeződések, a port stb. tiszta textillel és enyhe hatású szappannal.
- 3) Ne használj benzint, hígítót, alkoholt vagy más hasonló anyagot az elektromos szerszám tisztításához, mert azok elszíneződést, deformálódást vagy repedést okozhatnak.
- 4) Ellenőrizd, hogy a szellőzőnyílások nincsenek-e eltömődve. Rendszeresen tisztítsa meg az elektromos szerszám minden alkatrészét, és távolítsa el róluk a port. Ez megakadályozza, hogy a szennyeződés kerüljön az elektromos szerszámba.
- 5) Minden szervizmunkát csak a hivatalos Hoegert Technik szervizközpont végezhet. MINDIG csak az elektromos szerszámhoz ajánlott Hoegert Technik tartozékokat és kiegészítőket használj.

FIGYELMEZTETÉS: Ne engedd, hogy víz kerüljön a motorba, és ne merítsd vízbe az elektromos szerszámot, mert ez a motor meghibásodásához és áramütéshez vezethet.

Szerviz

Az elektromos szerszámot olyan szakképzett szakemberekkel szervizeltess, akik az eredetivel megegyező pótalkatrészeket használnak. Ez garantálja a biztonságot az elektromos szerszám használatakor. A hivatalos szervizközpont címe és a garanciális nyomtatvány a www.hoegert.com oldalon található. A szerviz címe:

GTV Poland S.A. ul Przewodowa 21, 05-800 Pruszków, Lengyelország, B csarnok, 10 rámpa.

A részletes garanciális feltételeket a Garanciális Feltételek biztosítják.

KÖRNYEZETVÉDELEM



HU

Az áthúzott kuka szimbólum a szelektív gyűjtést jelképezi, és azt jelenti, hogy az elektromos és elektronikus berendezések hulladékát nem szabad a szelektálatlan települési hulladékkal együtt elhelyezni. Az ilyen berendezések olyan káros anyagokat tartalmazhatnak, amelyek a megfelelő és biztonságos működésükhöz szükségesek voltak. A termék megfelelő ártalmatlanítása segít megmenteni az értékes erőforrásokat, és megelőzni a környezetre és az emberi egészségre gyakorolt potenciálisan veszélyes hatásokat, amelyek a hulladék nem megfelelő kezelése esetén veszélybe kerülhetnek. A szimbólum a használt elektromos és elektronikus berendezések szelektív gyűjtését jelzi, ami azt jelenti, hogy nem szabad más hulladékkal együtt kidobni. Az így felcímkézett termékek károsak lehetnek az emberi egészségre és a környezetre,

ezért speciális feldolgozási formát igényelnek, különösen újrahasznosítást, hasznosítást vagy semlegesítést. Az elhasznált elektromos és elektronikus berendezések szakszerű kezelése segít elkerülni az emberi egészségre és a természeti környezetre káros következményeket, amelyek a veszélyes összetevők jelenlétéből adódnak: anyagok, keverékek, komponensek, valamint az ilyen berendezések nem megfelelő tárolása és feldolgozása. A felhasználó köteles a hulladék berendezést az elektromos és elektronikus berendezésekből származó hulladékok újrahasznosítására kijelölt gyűjtőhelyen leadni. A használt elektromos és elektronikus berendezések környezetbarát módon történő ártalmatlanításának helyére és módjára vonatkozó információkért a felhasználónak fel kell vennie a kapcsolatot az illetékes helyi önkormányzattal, a hulladékgyűjtő ponttal vagy azzal az értékesítési ponttal, ahol a berendezést vásárolta.

HR Opća sigurnosna pravila pri korištenju električnih alata

UPOZORENJE: Molimo pročitajte sva upozorenja i smjernice. Nepoštivanje upozorenja i smjernica može dovesti do strujnog udara, požara i/ili ozbiljne ozljede.

Čuvajte sva upozorenja i smjernice za buduće potrebe.

Izraz „električni alat“ u upozorenjima odnosi se i na električne alate koji se napajaju iz mreže (sa kablom) i na bežične (bez kabla).

1. Sigurnost na radnom mjestu.

- a. Održavajte svoje radno mjesto čistim i dobro osvijetljenim. Neuredno ili nedovoljno osvijetljeno radno mjesto povećava rizik od nezgoda.
- b. Ne koristite električne alate u potencijalno eksplozivnim okruženjima, kao što su mjesta gdje su prisutne zapaljive tekućine, plinovi ili prašina.. Električni alati stvaraju iskre koje mogu uzrokovati paljenje prašine ili isparenja.
- c. Držite djecu i promatrače podalje od radnog područja kada koristite električni alat. Ometanje može dovesti do gubitka kontrole nad električnim alatom.

2. Električna sigurnost.

- a. Utikač električnog alata mora biti kompatibilan sa utičnicom. Ne smije se ni na koji način mijenjati utikač. Ne koristite adapterske utikače na električnim alatima s uzemljenjem. Originalni utikač koji se uklapa u utičnicu smanjuje rizik od strujnog udara.
- b. Izbjegavajte kontakt s uzemljenim površinama cijevi, radijatora, štednjaka i hladnjaka. Ako je tijelo uzemljeno, postoji povećan rizik od strujnog udara.
- c. Nie wystawiać elektronarzędzia na działanie deszczu ani nie używać go w mokrym otoczeniu. Ne izlažite električne alate kiši i ne koristite ih u vlažnim okruženjima.
- d. Nemojte povlačiti kabel. Kabel se ne smije koristiti za nošenje, povlačenje ili isključivanje električnog alata. Držite kabel dalje od izvora topline, ulja, oštih rubova ili pokretnih dijelova. Ako se kabel ošteti ili zapetlja, povećava se opasnost od strujnog udara.
- e. Ako se električni alat koristi na otvorenom, koristite produžni kabel prikladan za vanjsku upotrebu. Korištenje kabela namijenjenog za vanjsku upotrebu smanjuje rizik od strujnog udara.

3. Osobna sigurnost

- a. Kada koristite električni alat, budite oprezni, budite oprezni i koristite zdrav razum. Ne koristite električni alat kada ste umorni ili pod utjecajem droga, alkohola ili lijekova. Trenutak nepažnje tijekom rada s električnim alatom može dovesti do ozbiljne ozljede.
- b. Koristite osobnu zaštitnu opremu. Uvijek nosite zaštitu za oči. Korištenje osobne zaštitne opreme, kao što su maska za prašinu, zaštitne cipele s protukliznim potplatom, kaciga ili zaštita za sluh, prilagođena uvjetima na radnom mjestu smanjit će rizik od ozljeda.
- c. Spriječite slučajno uključivanje električnog alata. Prije spajanja električnog alata na izvor struje i/ili baterije, rukovanja ili nošenja, provjerite je li prekidač u isključenom položaju. Nošenje električnog alata s prstom na prekidaču ili uključivanje električnog alata s prekidačem u položaju za uključeno povećava rizik od nesreća..
- d. Odspojite sve ključeve za regulaciju prije nego što uključite električni alat. Ključ ostavljen u rotirajućem dijelu električnog alata može dovesti do ozljeda.
- e. Ne naginji se previše. Uvijek održavajte odgovarajuću potporu i ravnotežu. To omogućuje bolju kontrolu električnog alata u neočekivanim situacijama.
- f. Nosite odgovarajuću odjeću. Ne nosite široku odjeću ili nakit. Držite kosu, odjeću i rukavice dalje od pokretnih dijelova. Široka odjeća, nakit ili duga kosa mogu ostati zarobljeni u pokretnim dijelovima.
- g. Ako se vanjski uređaji koriste za usisavanje i skupljanje prašine, provjerite jesu li pravilno spojeni i korišteni.

Upotreba uređaja za sakupljanje prašine smanjuje rizike vezano za prašinu.

4. Korištenje i održavanje električnog alata na baterije

- a.** Bateriju treba puniti samo punjačem koji je naveo proizvođač. Korištenje punjača dizajniranoga za jednu vrstu punjive baterije za punjenje druge vrste baterije, može dovesti do požara.
- b.** Koristite električne alate samo s navedenim baterijama. Korištenje bilo koje druge punjive baterije može stvoriti opasnost od ozljeda i požara.
- c.** Kada se punjiva baterija ne koristi, držite je podalje od drugih metalnih predmeta kao što su metalne kopče, novčići, ključevi, čavli, vijci ili drugi mali metalni predmeti koji mogu stvoriti vezu između polova baterije. Kratki spoj na terminalima baterije može uzrokovati opekline ili požar.
- d.** U izuzetno neprikladnim uvjetima, tekućina može iscuriti iz baterije. Ne smijete ju dirati. U slučaju slučajnog kontakta s ovom tekućinom, isperite područje kontakta vodom. Ako tekućina dođe u dodir s očima, potrebno je potražiti dodatnu liječničku pomoć. Tekućina iz baterije može izazvati iritaciju kože ili opekline.

5. Sigurnosna pravila za baterije

- a.** Izbjegavajte slučajno uključivanje električnog alata. Prije spajanja baterije, provjerite je li prekidač za okretanje lijevo/desno postavljen na isključeno. Nošenje električnog alata s prstom na prekidaču ili spajanje baterije na električni alat s prekidačem u položaju za uključeno povećava rizik od nezgode..
- b.** Ne otvarati bateriju. Može to uzrokovati njezin kratki spoj.
- c.** Zaštitite bateriju od topline, uključujući onu koja je posljedica kontinuiranog izlaganja sunčevoj svjetlosti ili vatri. To može uzrokovati eksploziju baterije.
- d.** Ako se ošteti i nepravilno koristi, baterija može ispuštati pare. U slučajh potrebe izađite na svježi zrak i potražite liječničku pomoć. Ove pare mogu nadražiti dišni sustav.
- e.** Ako baterija ne radi ispravno, iz nje može curiti tekućina koja može doći u dodir sa susjednim dijelovima električnog alata. Provjerite sve izložene dijelove. Po potrebi ih treba očistiti ili zamijeniti.
- f.** Baterije se smiju koristiti samo u električnim alatima Hoegert Technik. Zahvaljujući tome, električni alat će biti zaštićen od opasnog preopterećenja.
- g.** Baterija se može puniti samo punjačem Hoegert Technik.
- h.** Nemojte udarati, ispuštati ili oštetiti punjivu bateriju. Nemojte koristiti punjivu bateriju ili punjač koji je pao ili bio izložen jakom udarcu. Oštećena baterija može eksplodirati. Ispuštena ili oštećena baterija mora se odmah pravilno zbrinuti.
- i.** Nemojte puniti punjivu bateriju na vlažnom ili mokrom mjestu. Pridržavanje ovog pravila smanjit će rizik od električnog udara.

6. SIGURNOSNA PRAVILA ZA PUNJAČ

- a.** Zaštitite punjač od kiše i vlage. Ako voda uđe u punjač, postoji povećana opasnost od strujnog udara.
- b.** Ne puniti druge baterije. Isporučeni punjač prikladan je samo za punjenje litij-ionskih baterija Hoegert Technik s navedenim rasponom napona. U protivnom postoji opasnost od požara i eksplozije.
- c.** Održavajte punjač čistim. Ako se zaprlja, povećava se rizik od strujnog udara.
- d.** Prije uporabe punjača provjerite punjač, njegov kabel i utikač. Ako se otkriju bilo kakvi nedostaci, ne smije se koristiti i ne smije se otvarati. Umjesto toga, trebali biste ga otvoriti i popraviti isključivo kvalificirano osoblje koje koristi originalne rezervne dijelove. Ako su punjač, kabel ili utikač oštećeni, postoji povećana opasnost od strujnog udara.
- e.** Nemojte koristiti punjač na izuzetno zapaljivoj površini (npr. papir, tkanina) ili u zapaljivom okruženju. Zagrijavanje punjača tijekom punjenja može izazvati požar.
- f.** Punjač treba biti spojen na izvor napajanja s naponom koji odgovara rasponu napona danom punjaču.
- g.** Prije održavanja ili čišćenja kako biste smanjili rizik od strujnog udara, isključite punjač iz električne utičnice.
- h.** Ako se punjač ne koristi, ne smije se spajati na izvor napajanja. To će smanjiti rizik od električnog udara ili

oštećenja punjača ako metalni predmet upadne u otvor punjača.

- i. Budite svjesni opasnosti od strujnog udara. Ne dirajte neizolirani dio izlaznog konektora ili neizolirani terminal baterije.

Državanje električnih alata

1. Prije početka bilo kakvog rada izvucite utikač iz utičnice ili izvadite bateriju..
2. Očistite prljavštinu, prašinu itd. čistim krpama i blagim sapunom.
3. Ne koristite benzin, benzol, razrjeđivač, alkohol ili druge slične tvari za čišćenje električnog alata jer bi mogao promijeniti boju, deformirati se ili napuknuti..
4. Provjerite jesu li otvori za zrak prohodni. Redovito čistite i uklanjajte prašinu sa svih dijelova električnog alata. To će spriječiti ulazak otpada u električni alat.
5. Sve servisne radove MORA obavljati samo ovlašteni Hoegert Technik servisni centar. UVIJEK koristite samo Hoegert Technik nastavke i pribor koji su preporučeni za vaš električni alat.

UPOZORENJE: Nemojte dopustiti da voda uđe u motor ili nemojte uranjati električni alat u vodu jer će to dovesti do kvara motora i strujnog udara..

Servis

Električne alate trebaju servisirati kvalificirani stručnjaci koji koriste samo identične rezervne dijelove. To će osigurati sigurnost pri korištenju električnog alata. Adresu ovlaštenog servisa i obrazac jamstva možete pronaći na www.hoegert.com. Adresa servisa: GTV Poland S.A. ; ul. Przejazdowa 21 05-800 Pruszków Hala B Rampa 10.

Detaljne uvjete jamstva možete pronaći u Uvjetima jamstva.

ZAŠTITA OKOLIŠA



HR

Simbol precrtane kante označava da proizvod nakon isteka vijeka trajanja mora se odložiti na odvojeno odlagalište i da elektronička oprema ne smije odlagati kao nerazvrstani komunalni otpad. Takvi uređaji mogu sadržavati štetne tvari koje su neophodne za njihov pravilan rad i sigurnost. Ispravno zbrinjavanje ovog proizvoda pomoći će vam uštedjeti dragocjene resurse i spriječiti potencijalno štetne učinke na okoliš i ljudsko zdravlje, koji bi inače mogli biti ugroženi ako se otpadom nepravilno postupa. Simbol označava selektivno prikupljanje rabljene električne i elektroničke opreme, što znači da se ona ne smije odlagati zajedno s drugim otpadom. Ovakvo označeni proizvodi mogu biti štetni za ljudsko zdravlje i okoliš, te stoga zahtijevaju poseban oblik obrade, posebice recikliranje, uporabu ili neutralizaciju. Pravilno rukovanje rabljenom električnom i elektroničkom opremom pomaže u izbjegavanju posljedica štetnih za ljudsko zdravlje i prirodni okoliš, koje proizlaze iz prisutnosti opasnih komponenti: tvari, smjesa, komponenti te nepravilne pohrane i obrade takve opreme. Korisnik je dužan otpadnu opremu predati na određeno sabirno mjesto za recikliranje otpada nastalog od električne i elektroničke opreme. Za informacije o tome gdje i kako zbrinuti korištenu električnu i elektroničku opremu na ekološki siguran način, korisnik se treba obratiti nadležnom tijelu lokalne samouprave, mjestu za prikupljanje otpada ili prodajnom mjestu gdje je oprema kupljena.

LT Bendrosios saugos taisyklės naudojant elektrinius įrankius.

ĮSPĖJIMAS: Būtina susipažinti su visais įspėjimais ir nurodymais. Įspėjimų ir nurodymų nesilaikymas gali sukelti elektros smūgį, gaisrą ir (arba) sunkius sužalojimus.

Visus įspėjimus ir nurodymus reikėtų saugoti, kad būtų prieinami pasinaudoti ateityje.

Įspėjimuose vartojama sąvoka „elektrinis įrankis“ reiškia tiek maitinimo šaltinio energiją naudojančius (laidinius), tiek bateriją naudojančius (belaidžius) elektrinius įrankius.

1. Sauga darbo vietoje

- Laikykitės darbo vietą šviesią ir gerai apšviestą. Netvarkinga arba netinkamai apšviesta darbo vieta padidina nelaimingų atsitikimų riziką.
- Nedirbkite su elektriniais įrankiais sprogoje aplinkoje, pavyzdžiui, ten, kur yra degių skysčių, dujų ar dulkių. Elektriniai įrankiai skleidžia kibirkštis, nuo kurių gali užsidegti dulkės arba dūmai.
- Naudojant elektrinį įrankį vaikai ir pašaliniai asmenys negali artintis prie darbo vietos. Dėmesio atitraukimas gali elektrinio įrankio valdymo praradimą.

2. Elektros sauga

- Elektrinio įrankio kištukas turi tilpti į kištukinį lizdą. Kištuko jokia būdu negalima modifikuoti. Nenaudokite jokių pereinamųjų kištukų žemintiems elektriniams įrankiams. Nemodifikuotas kištukas, tinkantis į kištukinį lizdą, sumažina elektros smūgio pavojų.
- Venkite sąlyčio su žemintais vamzdžiu, radiatoriu, viryklių ir šaldytuvų paviršiais. Jei kūnas žemintas, padidėja elektros smūgio pavojus.
- Nelaikykite elektrinio įrankio po lietumi ir nenaudokite jo drėgnoje aplinkoje. Jei į elektrinį įrankį patenka vandens, padidėja elektros smūgio pavojus.
- Netraukite laido. Laido negalima naudoti elektriniam įrankiui nešti, traukti ar atjungti. Laikykitės laidą toliau nuo karščio šaltinių, alyvos, aštrių briaunų ar judančių dalių. Jei laidas bus pažeistas arba susipainios, padidės elektros smūgio pavojus.
- Jei elektrinis įrankis naudojamas lauke, naudokite prailgintuvą, tinkamą naudoti lauke. Naudojant lauke naudojimui pritaikytą laidą, sumažėja elektros smūgio pavojus.

3. Asmeninis saugumas

- Naudodamiesi elektriniu įrankiu būkite atsargūs, atlikdami atskiras operacijas būkite atidūs ir vadovaukitės sveiku protu. Nenaudokite elektrinio įrankio pavargę arba apsaivę nuo narkotikų, alkoholio ar vaistų. Naudojant elektrinį įrankį dėl akimirkos neatidumo kyla pavojus rimtai susižaloti.
- Naudokite asmenines apsaugos priemones. Visada dėvėkite akių apsaugos priemones. Naudojant asmenines apsaugos priemones, pavyzdžiui, dulkių kaukę, apsauginius batus neslystančiu padu, šalmą arba ausų apsaugas, pritaikytas darbo vietos sąlygoms, sumažės susižalojimo rizika.
- Apsaugokite elektrinį įrankį nuo atsitiktinio įjungimo. Prieš prijungdami elektrinį įrankį prie maitinimo šaltinio ir (arba) įkraunamo akumulatoriaus, paimdami jį į rankas arba perkeldami įsitikinkite, kad jungiklis yra išjungimo padėtyje. Nešdami elektrinį įrankį su pirštu ant jungiklio arba jungdami elektrinį įrankį, kai jungiklis yra įjungtoje padėtyje, padidinate nelaimingo atsitikimo riziką.
- Prieš įjungdami elektrinį įrankį, atjunkite visus reguliavimo arba mašininis veržliarakčius. Į besisukančią elektrinio įrankio dalį paliktas veržliaraktis gali sukelti sužeidimus.
- Neišsilenkite. Visada išlaikykite tinkamą atramą ir pusiausvyrą. Tai leidžia geriau valdyti elektrinį įrankį netikėtose situacijose.
- Dėvėkite tinkamus drabužius. Nedėvėkite laisvų drabužių ar papuošalų. Neprisilieskite plaukais, drabužiais ar pirštinėmis prie judančių dalių. Laisvi drabužiai, papuošalai ar ilgi plaukai gali įstrigti judančiose dalyse.
- Jei dulkių ištraukimui ir surinkimui naudojama išorinė įranga, įsitikinkite, kad ji tinkamai prijungta ir naudo-

jama. Naudojant dulkių surinkimo įrangą sumažinamas su dulkelėmis susijęs pavojus.

4. Bateriją naudojančio elektrinio įrankio naudojimas ir priežiūra

- a.** Įkraukite įkraunamą bateriją tik gamintojo nurodytu įkrovikliu. Kai vieno tipo įkraunamai baterijai tinkamas įkroviklis naudojamas kito tipo įkraunamai baterijai įkrauti, gali kilti gaisro pavojus.
- b.** Elektrinius įrankius naudokite tik kartu su nurodytomis įkraunamomis baterijomis. Naudojant bet kokias kitas įkraunamas baterijas gali kilti sužeidimų ir gaisro pavojus.
- c.** Kai įkraunama baterija nenaudojama, laikykite ją atokiau nuo kitų metalinių daiktų, pavyzdžiui, metalinių spaustukų, monetų, raktų, vinių, varžtų ar kitų smulkių metalinių daiktų, kurie gali sukurti jungtį tarp baterijos gnybtų. Trumpai sujungus baterijos gnybtus kyla nudegimų arba gaisro pavojus.
- d.** Ypač netinkamomis sąlygomis iš baterijos gali ištekėti skystis. Jo negalima liesti. Atsitiktinai patekę į šį skystį, sąlyčio vietą nuplaukite vandeniu. Skystičiui patekus į akis, papildomai reikia kreiptis į gydytoją. Baterijos skystis gali sudirginti odą arba ją nudeginti.

5. Įkraunamos baterijos saugos taisyklės

- a.** Venkite netyčia įjungti elektrinį įrankį. Prieš prijungdami įkraunamą bateriją įsitinkinkite, kad kairės / dešinės pusės sukimosi jungiklis nustatytas į išjungimo padėtį. Nešdami elektrinį įrankį su pirštu ant jungiklio arba prijungdami bateriją prie elektrinio įrankio, kai jungiklis yra įjungtoje padėtyje, padidinate nelaimingo atsitikimo riziką.
- b.** Neatidarykite baterijos. Tai gali sukelti trumpąjį jungimą.
- c.** Saugokite bateriją nuo karščio, įskaitant karštį, atsirandantį dėl nuolatinio saulės spindulių poveikio arba ugnies. Dėl to baterija gali sprogti.
- d.** Jei baterija pažeista ir netinkamai naudojama, gali išsiskirti dūmai. Jei reikia, išeikite į gryną orą ir pasinaudokite medicininės pagalbos paslaugomis. Šie garai gali dirginti kvėpavimo takus.
- e.** Jei baterija veikia netinkamai, iš jos gali ištekėti skystis, kuris gali patekti ant gretimų elektrinio įrankio dalių. Būtina patikrinti visas į pavojų pastatytas dalis. Esant reikalui, jas būtina išvalyti arba pakeisti.
- f.** Bateriją galima naudoti tik „Hoegert Technik“ elektriniuose įrankiuose. Tai apsaugos elektrinį įrankį nuo pavojingos perkrovos.
- g.** Bateriją galima įkrauti tik „Hoegert Technik“ įkrovikliu.
- h.** Įkraunamos baterijos negalima daužyti, numesti ar pažeisti. Negalima naudoti įkraunamos baterijos arba įkroviklio, kuris buvo numestas arba stipriai paveiktas. Sugedusi baterija gali sprogti. Pamestą ar pažeistą bateriją reikia nedelsiant tinkamai utilizuoti.
- i.** Įkraunamos baterijos negalima krauti drėgnoje ar šlapioje vietoje. Laikydami šios taisyklės sumažinsite elektros smūgio riziką.

6. ĮKROVIKLIO SAUGOS TAISYKLĖS

- a.** Saugokite įkroviklį nuo lietaus ir drėgmės. Jei į įkroviklį patenka vandens, padidėja elektros smūgio pavojus.
- b.** Neįkraukite kitų baterijų. Pateiktas įkroviklis tinka tik „Hoegert Technik“ ličio jonų baterijoms su nurodytu įtampos diapazonu įkrauti. Priešingu atveju kyla gaisro ir sprogimo pavojus.
- c.** Laikykite įkroviklį švarų. Jei jis bus nešvarus, padidės elektros smūgio pavojus.
- d.** Prieš naudodami įkroviklį patikrinkite įkroviklį, jo laidą ir kištuką. Jei aptinkama defektų, jo negalima naudoti ir atverti. Atverti ir remontuoti jį turi tik kvalifikuoti darbuotojai, kurie naudoja originalias atsargines dalis. Jei įkroviklis, laidas arba kištukas yra pažeisti, padidėja elektros smūgio pavojus.
- e.** Nenaudokite įkroviklio ant itin degių paviršių (pvz., popieriaus, audinio) arba degioje aplinkoje. Įkrovimo metu įkaitęs įkroviklis gali sukelti gaisrą.
- f.** Įkroviklis turi būti prijungtas prie maitinimo šaltinio, kurio įtampa atitinka ant įkroviklio nurodytą įtampos diapazoną.
- g.** Kad sumažintumėte elektros smūgio pavojų, prieš atlikdami techninę priežiūrą ar valymą ištraukite įkroviklį

iš elektros lizdo.

- h.** Kai įkroviklis nenaudojamas, jis neturėtų būti prijungtas prie maitinimo šaltinio. Tai sumažins elektros smūgio ar įkroviklio sugadinimo riziką, jei į įkroviklio angą patektų metalinis daiktas.
- i.** Atkreipkite dėmesį į elektros smūgio pavojų. Nelieskite neizoliuotos išėjimo jungties dalies arba neizoliuoto akumulatoriaus gnybto.

Elektrinių įrankių priežiūra

- 1)** Prieš atlikdami bet kokius darbus ištraukite kištuką iš elektros lizdo arba išimkite įkraunamą bateriją.
- 2)** Nešvarumus, dulkes ir kt. nuvalykite švariomis šluostėmis ir švelniu muilu.
- 3)** Elektriniam įrankiui valyti nenaudokite benzino, benzeno, skiediklių, alkoholio ar kitų panašių medžiagų, nes tai gali pakeisti jo spalvą, deformuoti ar sulaužyti.
- 4)** Pasirūpinkite, kad ventiliacijos angos būtų laisvos. Reguliariai valykite visas elektrinio įrankio dalis ir šalinkite nuo jų dulkes. Taip bus išvengta atliekų patekimo į elektrinį įrankį.
- 5)** Visus aptarnavimo darbus TURI atlikti tik įgaliotas „Hoegert Technik“ aptarnavimo centras. VISADA naudokite tik tokią „Hoegert Technik“ aprangą ir priedus, kurie rekomenduojami tam tikram elektriniam įrankiui.

ĮSPĖJIMAS: Neleiskite vandeniui patekti į variklį ir nemerkitė elektrinio įrankio į vandenį, nes tai gali sukelti variklio gedimą ir elektros smūgį.

Aptarnavimas

Elektrinių įrankių aptarnavimą būtina priskirti kvalifikuotiems specialistams, kurie naudoja tik tas pačias atsargines dalis. Tai užtikrins saugą naudojant elektrinį įrankį. Įgaliotojo aptarnavimo centro adresą ir garantijos formą rasite adresu www.hoegert.com. Aptarnavimo centro adresas: „GTV Poland“ S.A. ul. Przejazdowa 21, 05-800 Pruszkovas (Pruszków), Lenkija. B salė, 10 rampa.

Išsamias garantijos sąlygas rasite Garantijos sąlygose.

APLINKOS APSAUGA



LT

Perbraukto šiukšliadėžės su ratukais ženklas yra atskiro surinkimo simbolis ir reiškia, kad elektros ir elektroninės įrangos atliekų negalima išmesti kartu su nerūšiuotomis komunalinėmis atliekomis. Tokie įrenginiuose gali būti kenksmingų medžiagų, kurios buvo būtinos tinkamam jų veikimui ir saugai užtikrinti. Tinkamas šio gaminio šalinimas padės sutaupyti vertingų išteklių ir išvengti potencialiai pavojingo poveikio aplinkai ir žmonių sveikatai, kuris gali kilti, jei atliekos bus netinkamai tvarkomos. Elektros ir elektroninės įrangos atliekos. Simbolis žymi atrankinį naudotos elektros ir elektroninės įrangos surinkimą, o tai reiškia, kad jos negalima išmesti kartu su kitomis atliekomis. Taip paženklinti gaminiai gali būti kenksmingi žmonių sveikatai ir aplinkai, todėl juos reikia apdoroti specialiu būdu, ypač perdirbant, regeneruojant arba neutralizuojant. Tinkamas naudotos elektros ir elektroninės įrangos tvarkymas padeda išvengti žmonių sveikatai ir gamtinei aplinkai žalingų pasekmių, atsirandančių dėl pavojingų komponentų: medžiagų, mišinių, komponentų ir netinkamo tokios įrangos laikymo bei apdoravimo. Naudotojas privalo atiduoti įrangos atliekas į tam skirtą surinkimo punktą, skirtą elektros ir elektroninės įrangos atliekoms perdirbti. Norėdami gauti informacijos apie tai, kur ir kaip aplinkai saugiu būdu išmesti panaudotą elektros ir elektroninę įrangą, vartotojas turi kreiptis į atitinkamą vietos valdžios instituciją, atliekų surinkimo punktą arba pardavimo vietą, kurioje įranga buvo pirкта.

LV Vispārīgie drošības noteikumi, lietojot elektroinstrumentus.

BRĪDINĀJUMS: Noteikti izlasiet visus brīdinājumus un norādījumus. Šo brīdinājumu un norādījumu neievērošana var izraisīt elektrošoku, ugunsgrēku un / vai nopietnus ievainojumus.

Visi brīdinājumi un norādījumi ir jāsaglabā turpmākai atsaucei.

Termins “elektroinstrumenti” brīdinājumos attiecas gan uz no enerģotikla darbināmiem (ar vadu), gan uz ar akumulatoru darbināmiem (bezvadu) elektroinstrumentiem.

1. Drošība darba vietā

- Uzturiet darba vietu tīru un labi apgaismotu. Netīra vai nepietiekami apgaismota darba vieta palielina nelaimes gadījumu risku.
- Nedarbiniet elektroinstrumentus sprādzienbīstamā vidē, piemēram, vietās, kur ir viegli uzliesmojoši šķidrumi, gāzes vai putekļi. Elektroinstrumenti rada dzirksteles, kas var aizdedzināt putekļus vai dūmus.
- Bērni un blakus esošas personas nedrīkst pietuvoties darba zonai, kad tiek izmantoti elektroinstrumenti. Novēršot uzmanību, pastāv risks zaudēt kontroli pār elektroinstrumentu.

2. Elektrodrošība

- Elektroinstrumenta kontaktdakšai ir jāiekļaujas kontaktligzdā. Spraudni nedrīkst nekādā veidā pārveidot. Neizmantojiet nekādas pārejas kontaktdakšas iezemētiem elektroinstrumentiem. Nemodificēta kontaktdakša, kas atbilst kontaktligzdai, samazina elektriskās strāvas trieciena risku.
- Izvairieties no saskares ar cauruļu, radiatoru, plīts un ledusskapju iezemētām virsmām. Ja ķermenis ir iezemēts, palielinās elektriskās strāvas trieciena risks.
- Nepakļaujiet elektroinstrumentu lietus iedarbībai un nelietojiet to slapjā vidē. Ja elektroinstrumentā iekļūst ūdens, palielinās elektrošoka risks.
- Nevelciet vadu. Kabeli nedrīkst izmantot, lai pārnēsātu, viltku vai atvienotu elektroinstrumentu. Glabājiet kabeli tālu no karstuma avotiem, eļļas, asām malām vai kustīgām daļām. Ja vads tiek bojāts vai sajaukts, palielinās elektriskās strāvas trieciena risks.
- Ja elektroinstrumentu izmanto ārpus telpām, izmantojiet pagarinātāju, kas piemērots lietošanai ārpus telpām. Vada, kas piemērots lietošanai ārā, lietošana samazina elektriskās strāvas trieciena risku.

3. Personiskā drošība

- Lietojot elektroinstrumentu, esiet piesardzīgi, uzmanīgi veiciet atsevišķas darbības un rīkojieties ar veselību saprātīgi. Neizmantojiet elektroinstrumentu, ja esat noguris vai narkotisko vielu, alkohola vai medikamentu iespaidā. Neuzmanības mirklis, lietojot elektroinstrumentu, var radīt nopietnas traumas.
- Lietojiet individuālos aizsardzības līdzekļus. Vienmēr lietojiet acu aizsardzību. Individuālo aizsardzības līdzekļu, piemēram, putekļu maskas, aizsargapavu ar neslidošām zolēm, ķiveres vai ausu aizsargu izmantošana, kas pielāgoti darba apstākļiem, samazinās traumu risku.
- Novērsiet iespēju nejauši ieslēgt elektroinstrumentu. Pirms elektroinstrumenta pieslēgšanas barošanas avotam un / vai uzlādējamajai baterijai, tās satveršanas vai pārvietošanas pārliecinieties, ka slēdzis ir izslēgtā stāvoklī. Elektroinstrumenta pārvietošana ar pirkstu uz slēdža vai elektroinstrumenta pieslēgšana, ja slēdzis ir ieslēgtā stāvoklī, palielina nelaimes gadījuma risku.
- Pirms elektroinstrumenta ieslēgšanas atvienojiet visas regulēšanas vai uzgriežņu atslēgas. Atslēga, kas atstāta rotējošā elektroinstrumenta daļā, var radīt traumas.
- Neizliecieties. Vienmēr saglabājiet atbilstošu atbalstu un līdzsvaru. Tas nodrošina labāku elektroinstrumenta vadību neparedzētās situācijās.
- Valkājiet piemērotu apģērbu. Nelietojiet vaļīgu apģērbu vai rotaslietas. Nepietuviniet matus, apģērbu vai cimdus kustīgajām daļām. Kustīgajās daļās var iesprūst vaļīgs apģērbs, rotaslietas vai gari mati.
- Ja putekļu novadīšanai un savākšanai tiek izmantotas ārējās ierīces, pārliecinieties, ka tās ir pareizi pieslēgtas

un lietotas. Putekļu savākšanas iekārtu izmantošana samazina ar putekļiem saistītos apdraudējumus.

4. Ar akumulatoru darbināma elektroinstrumenta lietošana un apkope

- a.** Uzlādējiet uzlādējamo bateriju tikai ar ražotāja norādīto lādētāju. Ja lādētāju, kas piemērots viena tipa uzlādējamajai baterijai, izmanto cita tipa uzlādējamās baterijas uzlādei, var rasties ugunsgrēka risks.
- b.** Lietojiet elektroinstrumentos tikai norādītās uzlādējamās baterijas. Jebkuru citu uzlādējamu bateriju izmantošana var radīt traumu un ugunsgrēka risku.
- c.** Ja uzlādējamo bateriju nelietojat, turiet to tālāk no citiem metāla priekšmetiem, piemēram, metāla skavām, monētām, atslēgām, nagiem, skrūvēm vai citiem maziem metāla priekšmetiem, kas var izveidot savienojumu starp akumulatora spailēm. Baterijas spaiļu īssavienojuma risks ir apdegumi vai ugunsgrēks.
- d.** Īpaši nepiemērotos apstākļos no baterijas var noplūst šķidrums. Tam nedrīkst pieskarties. Nejaušas saskares gadījumā ar šo šķidrumu skalošanas vietu noskalojiet ar ūdeni. Šķidruma nokļūšanas acīs gadījumā papildus jāsaņem medicīniskā palīdzība. Baterijas šķidrums var izraisīt ādas kairinājumu vai apdegumus.

5. Uzlādējamās baterijas drošības noteikumi

- a.** Izvairieties no nejaušas elektroinstrumenta ieslēgšanas. Pirms uzlādējamās baterijas pievienošanas pārliecinieties, vai kreisās / labās puses rotācijas slēdzis ir iestatīts izslēgtā stāvoklī. Elektroinstrumenta turēšana ar pirkstu uz slēdža vai akumulatora pieslēgšana elektroinstrumentam, kad slēdzis ir ieslēgtā stāvoklī, palielina nelaimes gadījuma risku.
- b.** Neatveriet bateriju. Tas var izraisīt īssavienojumu.
- c.** Aizsargājiet bateriju no karstuma, tostarp no karstuma, kas rodas ilgstošas saules gaismas vai uguns iedarbības rezultātā. Tas var izraisīt akumulatora eksploziju.
- d.** Ja akumulators ir bojāts un nepareizi lietots, var izdalīties dūmi. Ja nepieciešams, izejiet svaigā gaisā un meklējiet medicīnisko palīdzību. Šie tvaiki var kairināt elpošanas sistēmu.
- e.** Ja baterija nedarbojas pareizi, no tās var noplūst šķidrums, kas var nonākt saskarē ar blakus esošajām elektroinstrumenta daļām. Jāpārbauda visas atklātās daļas. Vajadzības gadījumā tās jānotīra vai jānomaina.
- f.** Bateriju drīkst izmantot tikai Hoegert Technik elektroinstrumentos. Tas pasargās elektroinstrumentu no bīstamas pārslodzes.
- g.** Bateriju var uzlādēt tikai ar Hoegert Technik lādētāju.
- h.** Uzlādējamo bateriju nedrīkst sist, nomest vai sabojāt. Nevajadzētu lietot uzlādējamo bateriju vai lādētāju, kas ir nomests vai stipri notriekts. Bojāta baterija var eksplodēt. Nomestā vai bojātā baterija nekavējoties pienācīgi jāiznīcina.
- i.** Uzlādējamo akumulatoru nedrīkst uzlādēt mitrā vai slapjā vietā. Šī noteikuma ievērošana samazinās elektriskās strāvas trieciena risku.

6. LĀDĒTĀJA DROŠĪBAS NOTEIKUMI

- a.** Sargājiet lādētāju no lietus un mitruma. Ja lādētājā iekļūst ūdens, palielinās elektrošoka risks.
- b.** Neuzlādējiet citas baterijas. Piegādātais lādētājs ir piemērots tikai Hoegert Technik litija jonu bateriju uzlādei ar norādīto sprieguma diapazonu. Pretējā gadījumā pastāv ugunsgrēka un sprādziena risks.
- c.** Uzturiet lādētāju tīru. Ja tas kļūst netīrs, palielinās elektriskās strāvas trieciena risks.
- d.** Pirms lādētāja lietošanas pārbaudiet to, tā kabeli un kontaktdakšu. Ja konstatēti defekti, to nedrīkst lietot un atvērt. Tā vietā to drīkst atvērt un remontēt tikai kvalificēts personāls, kas izmanto oriģinālās rezerves daļas. Ja lādētājs, kabelis vai kontaktdakša ir bojāta, palielinās elektrošoka risks.
- e.** Nelietojiet lādētāju uz īpaši viegli uzliesmojošas virsmas (piemēram, papīra, auduma) vai degošā vidē. Lādētāja sakaršana uzlādes laikā var izraisīt ugunsgrēku.
- f.** Lādētājs ir jāpievieno strāvas avotam ar spriegumu, kas atbilst uz lādētāja norādītajam sprieguma diapazonam.
- g.** Lai samazinātu elektriskās strāvas trieciena risku, pirms apkopes vai tīrīšanas darbu veikšanas atvienojiet

lādētāju no elektriskās kontaktligzdas.

- h. Ja lādētājs netiek lietots, to nedrīkst pieslēgt strāvas avotam. Tas samazinās elektriskās strāvas trieciena vai lādētāja bojājumu risku, ja lādētāja atverē iekrīt metāla priekšmets.
- i. Ņemiet vērā elektriskās strāvas trieciena risku. Nepieskarieties neizolētajai izejas savienotāja daļai vai neizolētajai baterijas spailei.

Elektroinstrumentu uzturēšana

- 1) Pirms jebkuru darbu veikšanas izvelciet kontaktdakšu no kontaktligzdas vai izņemiet uzlādējamo bateriju.
- 2) Notīriet netīrumus, putekļus utt. ar tīrām drānām un maigām ziepēm.
- 3) Elektroinstrumentu tīrīšanai nelietojiet benzīnu, benzolu, atšķaidītājus, spirtu vai citas līdzīgas vielas, jo tas var mainīt to krāsu, deformēties vai salūzt.
- 4) Uzturiet ventilācijas atveres tīras. Regulāri notīriet visas elektroinstrumenta daļas un notīriet no tām putekļus. Tas novērsīs atkritumu iekļūšanu elektroinstrumentā.
- 5) Visus apkopes darbus drīkst veikt tikai pilnvarotā Hoegert Technik apkopes centrā. VIENMER izmantojiet tikai Hoegert Technik iekārtu un piederumus, kas ir ieteikti jūsu elektroinstrumentam.

BRĪDINĀJUMS: Neļaujiet ūdenim iekļūt dzinējā vai iegremdēt elektroinstrumentu ūdenī, jo tas var izraisīt dzinēja atteici un elektrošoku.

Apkope

Nododiet savas elektroinstrumenta apkopi kvalificētiem speciālistiem, kuri izmanto tikai tās pašas rezerves daļas. Tādējādi tiks nodrošināta drošība, lietojot elektroinstrumentu. Pilnvarotā apkopes centra adrese un garantijas veidlapa atrodama www.hoegert.com. Apkopes centra adrese: GTV Poland S.A. ul. Przejazdowa 21, 05-800 Pruszkova (Pruszków), Polija. B zāle, 10. rampa.

Stākāki garantijas nosacījumi ir izklāstīti Garantijas nosacījumos.

VIDES AIZSARDZĪBA



LV

Pārsvitrotā atkritumu tvertnes uz riteniem zīme simbolizē dalītu savākšanu un nozīmē, ka elektrisko un elektronisko iekārtu atkritumus nedrīkst izmest kopā ar nešķirotiem sadzīves atkritumiem. Šādas iekārtas var saturēt kaitīgas vielas, kas bija nepieciešamas to pareizai darbībai un drošībai. Pareiza šī produkta iznīcināšana palīdzēs ietaupīt vērtīgus resursus un novērst potenciāli bīstamu ietekmi uz vidi un cilvēku veselību, kas var tikt apdraudēta, ja atkritumi netiks pareizi apsaimniekoti. Elektrisko un elektronisko iekārtu atkritumi ES: Simbols norāda selektīvu nolietoto elektrisko un elektronisko iekārtu savākšanu, kas nozīmē, ka to nedrīkst izmest kopā ar citiem atkritumiem. Šādi marķēti produkti var būt kaitīgi cilvēku veselībai un videi, un tādēļ tiem ir nepieciešama īpaša apstrāde, jo īpaši pārstrāde, reģenerācija vai neitralizācija. Pareiza rīcība ar nolietotām elektriskajām un elektroniskajām iekārtām palīdz izvairīties no cilvēka veselībai un dabiskajai videi kaitīgām sekām, kas izriet no bīstamu sastāvdaļu klātbūtnes: vielu, maisījumu, komponentu un šādu iekārtu nepareizas uzglabāšanas un apstrādes. Lietotājam ir pienākums nolietotās iekārtas nodot noteiktā savākšanas punktā elektrisko un elektronisko iekārtu radīto atkritumu pārstrādei. Lai iegūtu informāciju par to, kur un kā videi nekaitīgā veidā atbrīvoties no nolietotajām elektriskajām un elektroniskajām iekārtām, lietotājam jāsazinās ar atbilstošu pašvaldības iestādi, atkritumu savākšanas punktu vai tirdzniecības vietu, kurā iekārta iegādāta.

EST Üldised ohutuseeskirjad elektritööriistade kasutamisel.

HOIATUS: Tutvuge kõigi hoiatuste ja juhistega. Hoiatuste ja juhiste eiramine võib põhjustada elektrilööki, tulekahju ja/või tõsiste vigastuste teket.

Kõik hoiatused ja juhised tuleb hoida alles edaspidise kasutamise eesmärgil.

Hoiatustes kasutatud mõiste „elektritööriist“ viitab nii võrgutoitega (juhtmega) kui ka akutoitega (juhtmevabadele) elektritööriistadele.

1. Ohutus töökohal

- a. Hoidke töökoht puhta ja hästi valgustatuna. Korraldamata või ebapiisavalt valgustatud töökoht suurendab õnnetuste ohtu.
- b. Ärge kasutage elektrilisi tööriistu plahvatusohtlikus keskkonnas, näiteks kohtades, kus on süttivaid vedelikke, gaase või tolmu. Elektritööriistad tekitavad sädemeid, mis võivad süüdata tolmu või auru.
- c. Elektritööriista kasutamise ajal ei tohi tööpiirkonnale läheneda lapsed ega kõrvalised isikud. Tähelepanu hajumine ohustab kontrolli kaotusega elektrilise tööriista üle.

2. Elektriohutus

- a. Elektrilise tööriista pistik peab sobima pistikupesaga. Pistikut ei tohi mingil viisil muuta. Mitte kasutada mandatud elektritööriistade puhul adapterpistikuid. Pistikupesaga sobiv modifitseerimata pistik vähendab elektrilöögi ohtu.
- b. Vältige kokkupuudet torude, radiaatorite, pliitide ja külmikute maandatud pindadega. Kui keha on maandatud, on suurem elektrilöögi oht.
- c. Mitte jätta elektritööriista vihma kätte ega kasutada seda märjas keskkonnas. Kui vesi satub elektritööriista sisse, suureneb elektrilöögi oht.
- d. Mitte tõmmata kaablist. Mitte kasutada kaablit elektritööriista teiseldamiseks, tõmbamiseks ega lahtiühendamiseks. Hoidke kaabel eemal soojusallikatest, õlist, teravatest servadest ja liikuvatest osadest. Kui kaabel saab kahjustada või takerdub, suureneb elektrilöögi oht.
- e. Kui elektritööriista kasutatakse välitingimustes, kasutage välitingimustes kasutamiseks sobivat pikendusjuhet. Välitingimustes kasutamiseks sobiva kaabli kasutamine vähendab elektrilöögi ohtu.

3. Isiklik ohutus

- a. Elektritööriista kasutamisel tuleb olla ettevaatlik, üksikute tööde tegemisel tähelepanelik, juhindudes tervest mõistusest. Ärge kasutage elektrilist tööriista, kui olete väsinud või kui olete narkootikumide, alkoholi või ravimite mõju all. Elektritööriista kasutamisel võib hetkeline tähelepanematus põhjustada tõsiseid vigastusi.
- b. Kasutage isikukaitsevahendeid. Kasutage alati silmakaitsevahendeid. Töökoha tingimustega kohandatud isikukaitsevahendite, näiteks tolumumaski, libisemisvastase tallaga kaitsejalatsite, kiivri ja kõrvakaitsemete kasutamine vähendab vigastuste tekkimise ohtu.
- c. Vältige elektritööriista juhuslikku sisselülitumist. Enne elektritööriista ja/või aku vooluvõrku ühendamist, selle kättevõtmist või teiseldamist veenduge, kas lüliti on väljalülitatud asendis. Elektritööriista teiseldamine sõrmega lülitil või elektritööriista ühendumine toitega sisselülitatud asendis lülitiga suurendab õnnetuste ohtu.
- d. Enne elektritööriista sisselülitamist eemaldage kõik reguleeritavad või mutrivõtmed. Elektritööriista pöörlevasse osasse jäänud mutrivõti võib põhjustada kehavigastusi.
- e. Mitte ettepoole kummarduda. Säilitage alati vajalik tugi ja tasakaal. See tagab parema kontrolli elektritööriista üle ootamatutes olukordades.
- f. Kanda sobivat riietust. Ärge kandke avaraid riideid ega ehteid. Ärge hoidke juukseid, riideid või kindaid liikuvate osade läheduses. Lahtised riided, ehted või pikad juuksed võivad liikuvatesse osadesse kinni jääda.

g. Kui tolmu eemaldamiseks ja kogumiseks kasutatakse väliseid seadmeid, veenduge, kas nad on korrektselt ühendatud ja kasutusel. Tolmukogumiseadmete kasutamine vähendab tolmuga seotud ohte.

4. Akutoitega elektrilise tööriista kasutamine ja hooldus

a. Akut tuleb laadida ainult tootja poolt määratud laadijaga. Kui ühe akutüübi jaoks sobivat laadijat kasutatakse teise akutüübi laadimiseks, võib tekkida tulekahjuoht.

b. Kasutage elektritööriistu koos ainult määratud akudega. Muude akude kasutamine võib põhjustada vigastuste ja tulekahjuohtu.

c. Juhul, kui akut ei kasutata, tuleb seda hoida eemal teistest metallesemetest, näiteks metallklambritest, müntidest, võtmetest, naeltest, kruvidest või muudest väikestest metallesemetest, mis võivad luua aku klemmide vahel ühenduse. Akuklemmide lühis võib põhjustada põletusi või tulekahju.

d. Äärmiselt mittevastavates tingimustes võib akut lekkida vedelik. Seda ei tohi puudutada. Juhuslikul kokkupuutel sellise vedelikuga loputage kokkupuutekohta veega. Juhul, kui vedelik satub silma, tuleb täiendavalt pöörduda arsti poole. Akust lekkinud vedelik võib põhjustada nahaärritust või põletusi.

5. Laetavat akut puudutavad ohutuseeskirjad

a. Vältige elektritööriista juhuslikku sisselülitumist. Enne aku ühendamist tuleb veenduda, kas vasak/parem pöördlülitil on väljalülitatud asendis. Elektritööriista teisaldamine sõrmega lülitil või aku ühendamine elektritööriistaga sisselülitatud asendis lülitiga suurendab õnnetuste ohtu.

b. Akut mitte avada. See võib põhjustada selle lühise.

c. Kaitske akut soojuse eest, kaasa arvatud kuumuse eest, mis tuleneb pidevast kokkupuutest päikesevalguse või tulega. See võib põhjustada aku plahvatamist.

d. Aku kahjustuse või mitteotstarbekohase kasutamise korral võivad sellelt eralduda aurud. Vajaduse korral tuleb minna värske õhu kätte ja kutsuda arstiabi. Need aurud võivad ärritada hingamisteid.

e. Kui aku ei tööta korrektselt, võib sellest lekkida vedelik, mis võib puutuda kokku elektritööriista kõrval olevate osadega. Kontrollida tuleks kõiki ohustatud osi. Vajaduse korral tuleb nad puhastada või asendada.

f. Akut tuleb kasutada ainult Hoegert Technik elektritööriistades. See kaitseb elektritööriista ohtliku ülekoormuse eest.

g. Akusid saab laadida ainult Hoegert Technik laadija abil.

h. Tuleb vältida laetavate akude löömist, kukumist ja kahjustamist. Ärge kasutage akut või laadijat, mis on kukkunud või mis on saanud tugeva löögi. Kahjustatud aku võib plahvatada. Mahakukkunud või kahjustatud aku tuleb kohe nõuetekohaselt utiliseerida.

i. Akut ei tohi laadida niisketes või märgades kohas. Selle juhise järgimine vähendab elektrilöögi ohtu.

6. LAADIJAT PUUDUTAVAD OHUTUSEESKIRJAD

a. Kaitske laadijat vihma ja niiskuse eest. Kui vesi satub laadijasse, suureneb elektrilöögi oht.

b. Ärge laadige teisi akusid. Kaasasolev laadija sobib ainult Hoegert Technik kindlas pingevahemikus liitium-ioonakude laadimiseks. Vastasel korral tekib tule- ja plahvatusoht.

c. Laadija tuleb hoida puhtana. Laadija määrdumise korral kasvab elektrilöögi oht.

d. Enne laadija kasutamist tuleb kontrollida laadijat, selle kaablit ja pistikut. Defektide leidmisel ei tohi seda kasutada ega avada. Selle asemel tuleb lasta see avada ja parandada ainult kvalifitseeritud personalil, kes kasutab originaalvaruosasid. Kui laadija, kaabel või pistik on kahjustatud, kasvab elektrilöögi oht.

e. Ärge kasutage laadijat väga kergesti süttival pinnal (nt paberil, kangal) või süttivas keskkonnas. Laadija kumenemine laadimise ajal võib põhjustada tulekahju.

f. Laadija tuleb ühendada vooluallikaga, mille pinget vastab laadijal märgitud pingevahemikule.

g. Elektrilöögi ohu vähendamiseks tõmmake laadija enne hooldust või puhastamist pistikupesast välja.

h. Kui seadet ei kasutata, ei tohiks seda ühendada vooluallikaga. See vähendab elektrilöögi või laadija kahjustumise ohtu juhul, kui laadija avasse satub metallist ese.

i. Olge teadlik elektrilöögi ohust. Ärge puudutage väljundliitmiku isoleerimata osa ega isoleerimata akuklemmi.

Elektritööriista hooldus

- 1) Enne tööde teostamist võtke pistik võrgupesast või eemaldage aku.
- 2) Puhastage mustus, tolm jms puhta lapi ja pehme seebiga.
- 3) Ärge kasutage elektritööriista puhastamiseks bensiini, benseeni, lahusteid, alkoholi ega muid sarnaseid aineid, kuna see võib põhjustada tööriista värvimuutusi, deformatsiooni või pragunemist.
- 4) Hoidke ventilatsiooniavad puhtana. Puhastage regulaarselt kõiki elektritööriista osi ja eemaldage neilt tolm. See takistab jäätmete sattumist elektritööriista sisse.
- 5) Kõiki hooldustöid PEAB teostama ainult volitatud Hoegert Technik volitatud teeninduskeskus. Kasutage ALATI ainult neid Hoegert Technik tarvikuid ja lisaseadmeid, mida soovitatakse antud elektritööriista jaoks.

HOIATUS: Mitte lasta vett mootorisse sattuda ega panna elektritööriista vette, sest see võib põhjustada mootori riket ja elektirilööki.

Teenindus

Elektritööriista hooldus tuleb tellida kvalifitseeritud spetsialistidelt, kes kasutavad ainult sama liiki varuosasid. See tagab ohutuse tagamise elektritööriista kasutamisel. Volitatud teeninduskeskuse aadress ja garantiivorm on saadaval veebilehel www.hoegert.com. Teeninduse aadress: GTV Poland S.A. Ul. Przejazdowa 21, 05-800 Pruszków, Poola. Hala B, Rampa 10.

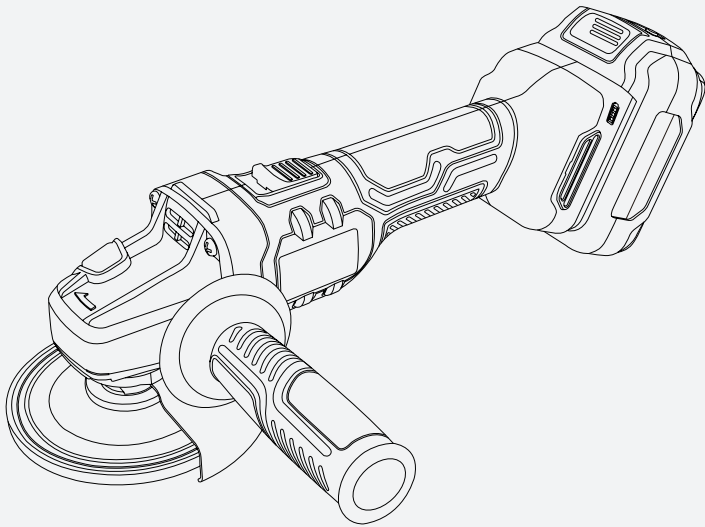
Üksikasjalikud garantiitingimused on esitatud Garantiitingimustes.

KESEKONNAKAITSE



ES

Läbikriipsutatud prügikasti märgistus on liigiti kogumiseni sümbol ja tähendab, et elektri- ja elektroonikaseadmete jäätmegi ei tohi ära visata koos sorteerimata olmejäätmetega. Need seadmed võivad sisaldada kahjulikke aineid, mis olid vajalikud nende nõuetekohaseks toimimiseks ja ohutuseks. Antud toote nõuetekohane kõrvaldamine aitab säästa väärtuslikke ressursse ja vältida potentsiaalselt ohtlikku mõju keskkonnale ja inimestele, mis võivad ohtu sattuda, kui jäätmegi ei käidelda vastavalt eeskirjadele. Sümbol tähistab kasutatud elektri- ja elektroonikaseadmete valikulist kogumist, mis tähendab, et neid ei tohi visata koos muude jäätmetega. Sel viisil märgistatud tooted võivad olla kahjulikud inimeste tervisele ja keskkonnale ning vajavad seetõttu spetsiaalset töötlemisviisi, eelkõige ringlussevõttu, taaskasutamist või neutraliseerimist. Kasutatud elektri- ja elektroonikaseadmete nõuetekohane käsitsemine aitab vältida inimeste tervisele ja looduskeskkonnale kahjulikke tagajärgi, mis tulenevad ohtlike komponentide: ainete, segude, komponentide olemasolust ning selliste seadmete ebaõigest hoidmisest ja töötlemisest. Kasutaja on kohustatud andma seadmeromud selleks ettenähtud kogumispunkti elektri- ja elektroonikaseadmetest tekkinud jäätmegi taaskasutamiseks. Teabe saamiseks selle kohta, kuhu ja kuidas kasutatud elektri- ja elektroonikaseadmeid keskkonnaohutul viisil kõrvaldada, peaks kasutaja võtma ühendust vastava kohaliku omavalitsuse ametiasutusega, jäätmekogumispunkti või müügikohaga, kust seade osteti.



PL HT2E231/250 INSTRUKCJA OBSŁUGI – WPROWADZENIE



Należy przeczytać ze zrozumieniem wszystkie zasady i wytyczne dotyczące bezpieczeństwa przed przystąpieniem do korzystania z elektronarzędzia, a następnie ich przestrzegać. Niniejszą instrukcję należy zachować na przyszłość.

Model	HT2E231/HT2E250
Napięcie (V):	18V
Prędkość bez obciążenia (min-1):	0-8000
Rozmiar uchwytu (mm/cale):	M14
Średnica tarczy	125 mm
Poziom ciśnienia akustycznego	L _{pa} = 81,8 dB(A)
Poziom mocy akustycznej	L _{wa} = 89,8 dB(A)
Tolerancja błędu	K=5dB(A)
Poziom wibracji	4,281 m/s ²
Poziom wibracji na uchwycie bocznym	5,726 m/s ²
Tolerancja błędu	K=1,5 m/s ²

Wymowanie baterii

Nacisnąć przycisk na baterii, a następnie wyciągnąć naładowaną baterię od przodu w podstawę elektronarzędzia.

1. ZASILANIE

Parametry źródła zasilania elektronarzędzia muszą odpowiadać parametrom na tabliczce znamionowej.

2. MONTAŻ RĘKOJEŚCI BOCZNEJ

Wkręcić rękojeść boczną w otwór z boku elektronarzędzia i dokręcić do oporu. Należy używać tej rękojeści zgodnie z zasadami bezpieczeństwa.

3. REGULACJA I DEMONTAŻ OSŁONY

Mocując osłonę, należy upewnić się, że występ na obwodzie osłony pasuje do rowka w pokrywie obudowy przekładni. Następnie obrócić osłonę w lewo do pozycji roboczej. Na koniec wkręcić śrubę (zob. wytyczne dotyczące kierunku montażu, który jest przeciwny do demontażu).

1. Pokrywa obudowy przekładni
2. Osłona zabezpieczająca
3. Śruba

4. ZAKŁADANIE TARCZY

OSTRZEŻENIE: Należy używać wyłącznie tarcz o maksymalnej bezpiecznej prędkości roboczej równej prędkości znamionowej lub nieco większej (wyrażonej w SO m/s). Nie wolno używać uszkodzonych lub niewyważonych tarcz ściernych.

- 1) Unieruchomić wrzeciono (3) i zablokować je, wciskając przycisk blokady wrzeciona (1).
- 2) Wsunąć kołnierz wewnętrzny do wrzeciona tak, aby tarcza po założeniu oparła się o niego. Następnie wkręcić śrubę kołnierza we wrzeciono (zachować ostrożność) i powierzchnię zewnętrzną kołnierza zgodnie z kierunkiem montażu. Należy pamiętać, że tarcza ścierna i tarcza tnąca mają inną powierzchnię styku.

1. Kołnierz zewnętrzny
2. Powierzchnia styku tarczy ścierniej

- 3) Sprawdzić, czy tarcza i kołnierz pasują do siebie bez luzu. Następnie dociągnąć kołnierz zewnętrzny kluczem (6).
- 4) Odłożyć klucz (8) i zwolnić przycisk blokady wrzeciona (1).

5. WŁĄCZANIE I WYŁĄCZANIE

OSTRZEŻENIE: Należy upewnić się, że przełącznik działa płynnie. Przed podłączeniem szlifierki do źródła zasilania musi być ustawiony w pozycji wyłączonej.

Aby uruchomić szlifierkę, należy nacisnąć przełącznik dwupołożeniowy.

Aby ją wyłączyć, należy nacisnąć przełącznik dwupołożeniowy i zaczekać, aż tarcza się zatrzyma.

Zastosowania

OSTRZEŻENIE: Aby ograniczyć ryzyko obrażeń ciała, porażenia prądem elektrycznym i uszkodzenia narzędzia, przed przystąpieniem do pracy należy sprawdzić, czy w miejscu pracy nie ma ukrytych przewodów elektrycznych, gazowych ani wody.

1. SZLIFOWANIE

UWAGA: Przed przystąpieniem do pracy należy sprawdzić, czy tarcza ścierna jest odpowiednia do szlifowania.

- 1) Aby uzyskać najlepszy efekt szlifowania, trzymać szlifierkę pod kątem 15 stopni względem obrabianego przedmiotu.
- 2) Aby obrabiany przedmiot nie nagrzał się nadmiernie, nie odbarwił ani nie powstały na nim żadne nierówności, należy przesuwac szlifierkę do tyłu i do przodu, wywierając umiarkowany nacisk.
- 3) Elektronarzędzie należy zawsze trzymać tak, aby iskry i pył powstające podczas szlifowania nie kierowały się na ciało.
- 4) Elektronarzędzie należy zawsze trzymać tak, aby iskry i pył powstające podczas szlifowania nie kierowały się na ciało.

OSTRZEŻENIE: Należy zadbać, aby w obszarze, w którym dochodzi do iskrzenia nie znajdowały się żadne materiały palne.

2. Cięcie

- 1) Do cięcia z wykorzystaniem wiązanych materiałów ściernych należy zawsze używać osłony zabezpieczającej.
- 2) Podczas cięcia nie wywierać nadmiernego nacisku, korygować go w zależności od stanu ciętego materiału. Nie wywierać nacisku na tarczę tnącą ani nie przechylać lub obracać szlifierki.
- 3) Nie obniżać prędkości zużytych tarcz tnących, wywierając na nie nacisk z boku.
- 4) Szlifierka musi zawsze pracować tak, jakby miała być używana do szlifowania.

W przeciwnym razie istnieje ryzyko utraty kontroli nad szlifierką i wypadnięcia poza linię cięcia.

- 5) W przypadku cięcia profili i prętów kwadratowych najlepiej zaczynać cięcie w miejscach o najmniejszym przekroju.

Rozwiązywanie problemów

Problem	Przyczyna	Rozwiązanie
Elektronarzędzie nie działa	Bateria się wyczerpała	Naładować baterię
Silnik przegrzewa się	Upewnić się, że odpowietzniki są drożne i niezastonięte	Udrożnić i odsłonić odpowietzniki, nie zakrywać ich dłonią podczas obsługi elektronarzędzia

EN HT2E231/250 – Introduction



Read all safety rules and guidelines with comprehension before using the power tool and then follow them. Keep this manual for future reference.

Model	HT2E231/HT2E250
Voltage (V):	18V
Speed without load (min-1):	0-8000
Grinding spindle thread	M14
Sanding tool diameter	125 mm
Sound pressure level	Lpa = 81,8 dB(A)
Sound power level	Lwa = 89,8 dB(A)
Error tolerance	K=5dB(A)
Main handle vibration	4,281 m/s ²
Auxiliary handle vibration	5,726 m/s ²
Error tolerance	K=1,5 m/s ²

Removing the battery

Press the button on the battery, then remove the charged battery from the front into the base of the power tool.

1. Power supply

The parameters of the power tool's power source must correspond to those on the rating plate.

2. Mounting the side handle

Screw the side handle into the hole on the side of the power tool and tighten as far as it will go. Use this handle in accordance with the safety rules.

3. Adjusting and removing the guard

When fixing the guard, make sure that the protrusion on the perimeter of the guard fits into the groove in the gear case cover. Then turn the guard to the left to the operating position. Finally, screw in the bolt (see guidelines for installation direction, which is opposite to removal).

1. Gear case cover
2. Non-cutting Guard
3. Screw

4. Putting on the wheel

WARNING: Only use wheels with a maximum safe operating speed equal to the rated speed or slightly higher (expressed in SO m/s). Do not use damaged or unbalanced grinding wheels.

- 1) Immobilise the spindle (3) and lock it by pressing the spindle lock button (1).
- 2) Insert the inner flange into the spindle so that the wheel rests against it when inserted. Then tighten the flange screw into the spindle (be careful) and the outer surface of the flange in line with the mounting direction. Please note that the grinding wheel and the cutting wheel have a different interface.
 1. The outer flange
 2. With grinding wheel interface
- 3) Check if the wheel and flange fit together without play. Then tighten the outer flange with a spanner (6).
- 4) Put down the spanner (8) and release the spindle lock button (1).

5. Switching on and off

WARNING: Ensure that the switch operates smoothly. Set the grinder to the off position before connecting it to the power source.

To start the grinder, press the two-position switch.

To switch it off, press the two-position switch and wait for the wheel to stop.

Usage

WARNING: To reduce the risk of personal injury, electric shock and damage to the tool, check if there are no hidden electric cables, gas pipes or water in the work area before starting work.

1. Grinding

NOTE: Before starting work, check if the grinding wheel is suitable for grinding.

- 1) For best grinding results, hold the grinder at an angle of 15 degrees to the workpiece.
- 2) To ensure that the workpiece is not overheated, discoloured or uneven, move the grinder backwards and forwards, applying moderate pressure.
- 3) Always hold the power tool in such a way that sparks and dust generated during grinding do not fly onto your body.
- 4) Always hold the power tool in such a way that sparks and dust generated during grinding do not fly onto your body.

WARNING: Ensure that there are no combustible materials in the area where sparks are generated.

2. Cutting

Always use a non-cutting guard when cutting with bonded abrasives.

- 1) Do not apply excessive pressure when cutting, correct it according to the condition of the material being cut. Do not exert pressure on the cutting wheel. Do not tilt or rotate the grinder.
- 2) Do not reduce the speed of worn cutting wheels by exerting pressure on them from the side.
- 3) Always operate the grinder as if it is to be used for grinding. Otherwise there is a risk of losing control of the grinder and falling out of the cutting line.
- 4) When cutting profiles and square bars, it is best to start cutting at the points with the smallest cross-section.

Troubleshooting

Problem	Cause	Solution
Power tool does not work	Battery dead	Charge the battery
Engine overheats	Ensure that the vents are unobstructed	Clear and expose the vents, do not cover them with your hand when operating the power tool

RU HT2E231/250 – Введение



Перед использованием электроинструмента прочтите и усвойте все правила и рекомендации по технике безопасности, а затем соблюдайте их. Сохраните эту инструкцию для дальнейшего использования.

Модель	HT2E231/HT2E250
Напряжение (В):	18V
Скорость холостого хода (мин-1):	0-8000
Резьба шлифовального шпинделя	M14
Диаметр шлифовального инструмента	125 mm
Уровень звукового давления	$L_{pa} = 81,8 \text{ dB(A)}$
Уровень звуковой мощности	$L_{wa} = 89,8 \text{ dB(A)}$
Допущение погрешности	$K=5\text{dB(A)}$
Вибрация основной рукоятки	$4,281 \text{ m/s}^2$
Дополнительная вибрация рукоятки	$5,726 \text{ m/s}^2$
Допущение погрешности	$K=1,5 \text{ m/s}^2$

Извлечение аккумулятора

Нажмите кнопку на аккумуляторе, затем втяните заряженный аккумулятор спереди в основание электроинструмента.

1. ИСТОЧНИК ПИТАНИЯ

Параметры источника питания электроинструмента должны соответствовать указанным на заводской табличке.

2. УСТАНОВКА БОКОВОЙ РУКОЯТКИ

Вверните боковую рукоятку в отверстие на боковой стороне электроинструмента и затяните до упора. Используйте эту рукоятку в соответствии с правилами безопасности.

3. РЕГУЛИРОВКА И СНЯТИЕ КОЖУХА

При закреплении кожуха убедитесь, что выступ по периметру кожуха входит в паз на крышке корпуса коробки передач. Затем поверните кожух против часовой стрелки в рабочее положение. В завершение закрутите винт (см. указания по направлению монтажа, противоположному снятию).

1. Крышка корпуса редуктора
2. Защитная крышка
3. Винт

4. УСТАНОВКА ДИСКА

ПРЕДУПРЕЖДЕНИЕ: Используйте только диски с максимальной безопасной рабочей скоростью, равной

номинальной скорости или немного выше (выраженной в SO м/с). Не используйте поврежденные или несбалансированные абразивные диски.

- 1) Зафиксируйте шпиндель (3), нажав на кнопку блокировки шпинделя (1).
- 2) Вставьте внутренний фланец в шпиндель так, чтобы диск при вставке упирался в него. Затем вкрутите винт фланца в шпиндель (будьте осторожны), а внешнюю поверхность фланца - в соответствии с направлением монтажа. Обратите внимание, что абразивный диск и отрезной диск имеют разную контактную поверхность.
 1. Внешний фланец
 2. Контактная поверхность абразивного диска
- 3) Убедитесь, что диск и фланец прилегают друг к другу без люфта. Затем затяните внешний фланец ключом (6).
- 4) Положите ключ (8) и отпустите кнопку блокировки шпинделя (1).

5. ВКЛЮЧЕНИЕ И ВЫКЛЮЧЕНИЕ

ВНИМАНИЕ: Убедитесь, что выключатель работает плавно. Перед подключением кофемолки к источнику питания его необходимо установить в положение „Выкл.“.

Чтобы включить кофемолку, нажмите двухпозиционный выключатель.

Чтобы выключить ее, нажмите двухпозиционный выключатель и дождитесь остановки диска.

Применение

ПРЕДУПРЕЖДЕНИЕ: Чтобы снизить риск получения травм, поражения электрическим током и повреждения инструмента, перед началом работы проверьте рабочую зону на наличие скрытых электрических, газовых или водопроводных линий.

1. ШЛИФОВКА

ВНИМАНИЕ: Перед началом работы убедитесь, что абразивный диск подходит для шлифования.

Для достижения наилучшего эффекта шлифования держите шлифовальную машину под углом 15 градусов к заготовке.

- 2) Чтобы не допустить чрезмерного нагрева, обесцвечивания или неровности заготовки, двигайте шлифовальную машину вперед-назад, прилагая умеренное давление.
- 3) Всегда держите электроинструмент так, чтобы искры и пыль, образующиеся во время шлифовки, не попадали на тело.
- 4) Всегда держите электроинструмент так, чтобы искры и пыль, образующиеся при шлифовке, не попадали на тело.

ПРЕДУПРЕЖДЕНИЕ: Убедитесь, что в зоне искрообразования нет горючих материалов.

4. Резка

- 1) При резке абразивными материалами на связке всегда используйте защитный кожух.

- 2) При резке не прилагайте чрезмерного давления, корректируйте его в зависимости от состояния разрезаемого материала. Не давите на режущий диск, не наклоняйте и не вращайте шлифовальную машину.
 - 3) Не снижайте скорость изношенных режущих дисков, оказывая на них давление сбоку.
 - 4) Шлифовальная машина всегда должна эксплуатироваться так, как если бы она использовалась для шлифования.
- В противном случае есть риск потерять контроль над шлифовальной машиной и выпасть из линии резки.
- 5) При резке профилей и квадратных прутков лучше всего начинать резку с точек с наименьшим сечением.

Решение проблем

Проблема	Причина	Решение
Электроинструмент не работает	Аккумулятор разряжен	Зарядите аккумулятор
Двигатель перегревается	Убедитесь, что вентиляционные отверстия не заблокированы и не перекрыты	Разблокируйте и откройте вентиляционные отверстия, не закрывайте их рукой при работе с электроинструментом

DE HT2E231/250 – Einleitung



Alle Sicherheitsvorschriften und -richtlinien müssen vor der Benutzung des Elektrowerkzeugs aufmerksam gelesen und befolgt werden. Bewahren Sie diese Anleitung zum späteren Nachschlagen auf.

Model	HT2E231/HT2E250
Voltage (V):	18V
Speed without load (min-1):	0-8000
Grinding spindle thread	M14
Sanding tool diameter	125 mm
Sound pressure level	L _{pa} = 81,8 dB(A)
Sound power level	L _{wa} = 89,8 dB(A)
Error tolerance	K=5dB(A)
Main handle vibration	4,281 m/s ²
Auxiliary handle vibration	5,726 m/s ²
Error tolerance	K=1,5 m/s ²

Entfernen der Batterie

Drücken Sie den Knopf am Akku und ziehen Sie den geladenen Akku von vorne in den Sockel des Elektrowerkzeugs.

1. Stromversorgung

Die Parameter der Stromquelle des Elektrowerkzeugs müssen mit den Angaben auf dem Typenschild übereinstimmen.

2. Seitliche Griffreinheit

Schrauben Sie den Seitengriff in das Loch an der Seite des Elektrowerkzeugs und ziehen Sie ihn bis zum Anschlag fest. Verwenden Sie diesen Griff unter Beachtung der Sicherheitsvorschriften.

3. Einstellung und Entfernung der Abschirmung

Achten Sie bei der Befestigung des Deckels darauf, dass der Vorsprung am Umfang des Deckels in die Nut des Getriebedeckels passt. Drehen Sie dann die Schutzvorrichtung nach links in die Betriebsposition. Zum Schluss schrauben Sie den Bolzen ein (siehe Richtlinien für die Einbaurichtung, die entgegengesetzt zur Ausbaurichtung ist).

1. Deckel des Getriebegehäuses
2. Schutzhülle
3. Schraube

4. Einsetzen der Abschirmung

WARNUNG: Verwenden Sie nur Scheiben mit einer maximalen sicheren Arbeitsgeschwindigkeit, die der Nenngeschwindigkeit entspricht oder leicht darüber liegt (ausgedrückt in SO m/s). Beschädigte oder ungewuchtete Schleifscheiben dürfen nicht verwendet werden.

- 5) Arretieren Sie die Spindel (3) und verriegeln Sie sie durch Drücken der Spindelsperrtaste (1).
- 6) Schieben Sie den inneren Flansch so in die Spindel, dass die Scheibe beim Einsetzen daran anliegt. Schrauben Sie dann die Flanschschraube in die Spindel (Vorsicht) und die Außenfläche des Flansches in die Montage- richtung. Beachten Sie, dass die Schleifscheibe und die Trennscheibe eine unterschiedliche Kontaktfläche haben.
 1. Äußerer Flansch
 2. Kontaktfläche des Schleiftellers
- 7) Prüfen Sie, ob die Scheibe und der Flansch ohne Spiel zusammenpassen. Ziehen Sie dann den äußeren Flansch mit dem Schlüssel (6) fest.
- 8) Legen Sie den Schlüssel (8) ab und lassen Sie die Spindelarretierungstaste (1) los.

5. Ein- und Ausschalten

WARNUNG: Stellen Sie sicher, dass der Schalter reibungslos funktioniert. Bevor Sie die Schleifmaschine an die Stromquelle anschließen, muss diese ausgeschaltet werden.

Um das Mahlwerk zu starten, drücken Sie den Zweistufenschalter.

Zum Ausschalten drücken Sie den Zweistufenschalter und warten, bis die Wählscheibe zum Stillstand kommt.

Anwendungen

WARNUNG: Um das Risiko von Verletzungen, Stromschlägen und Schäden am Gerät zu verringern, überprüfen Sie den Arbeitsbereich vor Beginn der Arbeiten auf verdeckte Strom-, Gas- oder Wasserleitungen.

1. Schleifen

ACHTUNG: Vergewissern Sie sich vor Beginn der Arbeit, dass die Schleifscheibe für das Schleifen geeignet ist.

- 1) Die besten Schleifergebnisse erzielen Sie, wenn Sie den Schleifer in einem Winkel von 15 Grad zum Werkstück halten.
- 2) Um sicherzustellen, dass das Werkstück nicht übermäßig heiß, verfärbt oder ungleichmäßig wird, bewegen Sie den Schleifer mit mäßigem Druck vor und zurück.
- 3) Halten Sie das Elektrowerkzeug immer so, dass Funken und Staub, die beim Schleifen entstehen, nicht auf den Körper gerichtet sind.
- 4) Halten Sie das Elektrowerkzeug immer so, dass Funken und Staub, die beim Schleifen entstehen, nicht auf den Körper gerichtet sind.

WARNUNG: Es ist darauf zu achten, dass sich in dem Bereich, in dem Funken entstehen, keine brennbaren Materialien befinden.

2. Schneiden

Verwenden Sie beim Schneiden mit gebundenen Schleifmitteln immer eine Schutzvorrichtung.

- 1) Wenden Sie beim Schneiden keinen übermäßigen Druck an, sondern korrigieren Sie ihn je nach Beschaffenheit des zu schneidenden Materials. Üben Sie keinen Druck auf die Trennscheibe aus und kippen oder drehen Sie die Schleifmaschine nicht.
- 2) Verringern Sie die Geschwindigkeit abgenutzter Mählscheiben nicht, indem Sie seitlich Druck auf sie ausüben.
- 3) Die Schleifmaschine muss immer so arbeiten, als ob sie zum Schleifen verwendet würde. Andernfalls besteht die Gefahr, die Kontrolle über den Schleifer zu verlieren und aus der Schnittlinie zu fallen.
- 4) Beim Schneiden von Profilen und Vierkantstäben ist es am besten, mit dem Schneiden an den Stellen mit dem kleinsten Querschnitt zu beginnen.

Lösung von Problemen

Problem	Ursache	Lösung
Elektrowerkzeug funktioniert nicht	Batterie leer	Laden Sie die Batterie auf
Motor überhitzt	Stellen Sie sicher, dass die Entlüftungsöffnungen ungehindert und ungehindert geöffnet werden können	Entlüftungsöffnungen freigegeben und freilegen, nicht mit der Hand abdecken, wenn Sie das Elektrowerkzeug bedienen

UA HT2E231/250 – Вступ



Перед використанням електроінструменту уважно прочитайте всі правила та інструкції з техніки безпеки, а потім дотримуйтесь їх. Зберігайте цю інструкцію для подальшого використання.

Модель	HT2E231/HT2E250
Напруга (В):	18V
Частота обертання без навантаження (хв-1):	0-8000
Шліфувальна різьба шпинделя	M14
Діаметр шліфувального інструменту	125 mm
Рівень звукового тиску	$L_{pa} = 81,8 \text{ dB(A)}$
Рівень звукової потужності	$L_{wa} = 89,8 \text{ dB(A)}$
Допустима похибка	$K=5\text{dB(A)}$
Вібрація основної ручки	$4,281 \text{ m/s}^2$
Вібрація допоміжної ручки	$5,726 \text{ m/s}^2$
Допустима похибка	$K=1,5 \text{ m/s}^2$

Виймання акумулятора

Натисніть кнопку на акумуляторі, а потім потягніть заряджений акумулятор спереду в основу інструмента.

1. ДЖЕРЕЛО ЕЛЕКТРОЖИВЛЕННЯ

Параметри джерела живлення електроінструменту повинні відповідати параметрам, зазначеним на заводській табличці.

2. ВСТАНОВЛЕННЯ БІЧНОЇ РУКОЯТКИ

Вкрутіть бічну рукоятку в отвір збоку електроінструменту і затягніть до упору. Використовуйте цю рукоятку відповідно до правил безпеки.

3. ВСТАНОВЛЕННЯ ТА ЗНЯТТЯ КОЖУХА

Встановлюючи захисний кожух, переконайтеся, що виступ по периметру кожуха увійшов у паз на кришці корпусу редуктора. Потім поверніть кожух проти годинникової стрілки в робоче положення. Нарешті, закрутіть гвинт (див. вказівки щодо напрямку встановлення, який протилежний напрямку зняття).

1. Кришка корпусу редуктора
2. Захисна кришка
3. Гвинт

4. ВСТАНОВЛЕННЯ ДИСКА

ПОПЕРЕДЖЕННЯ: Використовуйте тільки круги з максимальною безпечною робочою швидкістю, що дорівнює номінальній або трохи перевищує її (виражається в SO м/с). Забороняється використовувати пошкоджені або незбалансовані шліфувальні круги.

- 1) Знерухомте шпиндель (3) і заблокуйте його, натиснувши кнопку блокування шпинделя (1).
- 2) Вставте внутрішній фланець у шпиндель так, щоб диск при вставці впирався в нього. Потім закрутіть гвинт фланця в шпиндель (будьте обережні) і зовнішню поверхню фланця відповідно до напрямку

монтажу. Зверніть увагу, що шліфувальний і відрізний круги мають різну поверхню контакту.

1. Зовнішній фланець
2. Контактна поверхня шліфувального круга

3) Переконайтеся, що диск і фланець прилягають один до одного без зазору. Потім затягніть зовнішній фланець за допомогою ключа (6).

4) Покладіть ключ (8) і відпустіть кнопку блокування шпинделя (1).

5. УВІМКНЕННЯ ТА ВИМКНЕННЯ

ПОПЕРЕДЖЕННЯ: Переконайтеся, що вимикач працює безперебійно. Перед підключенням шліфувальної машини до електромережі його необхідно встановити у вимкнене положення.

Щоб запустити шліфувальну машину, натисніть двопозиційний вимикач.

Щоб вимкнути її, натисніть двопозиційний вимикач

і зачекайте, поки диск зупиниться.

Застосування

ПОПЕРЕДЖЕННЯ: Щоб зменшити ризик отримання травм, ураження електричним струмом і пошкодження інструменту, перед початком роботи перевірте робочу зону на наявність прихованих електричних, газових або водопровідних ліній.

1. ШЛІФУВАННЯ

ПРИМІТКА: Перед початком роботи переконайтеся, що шліфувальний круг придатний для шліфування.

- 1) Для досягнення найкращого ефекту шліфування тримайте шліфувальну машину під кутом 15 градусів до заготовки.
- 2) Щоб заготовка не перегрілася, не змінила колір і не стала нерівною, рухайте шліфувальну машину вперед-назад, застосовуючи помірний тиск.
- 3) Завжди тримайте електроінструмент так, щоб іскри та пил, що утворюються під час шліфування, не були спрямовані на тіло.
- 4) Завжди тримайте електроінструмент так, щоб іскри та пил, що утворюються під час шліфування, не були спрямовані на вас.

ПОПЕРЕДЖЕННЯ: Переконайтеся, що в зоні іскроутворення немає горючих матеріалів.

2. Різання

- 1) Завжди використовуйте захисний кожух під час різання зв'язкою абразивних матеріалів.
- 2) Під час різання не застосовуйте надмірний тиск, корегуйте його відповідно до стану матеріалу, що ріжеться. Не тисніть на відрізний круг, не нахиляйте і не обертайте шліфувальну машину.
- 3) Не знижуйте частоту обертання зношених відрізних кругів, натискаючи на них збоку.
- 4) Завжди використовуйте шліфувальну машину так, як якщо б вона призначалася для шліфування. В іншому випадку існує ризик втрати контролю над шліфувальною машиною і випадання з лінії різання.
- 5) При різанні профілів і квадратних прутків найкраще починати різання з точок з найменшим поперечним перерізом.

Вирішення проблем

Проблема	Причина	Вирішення
Електроінструмент не працює	Акумулятор розрядився	Зарядіть акумулятор
Двигун перегрівається	Переконайтеся, що вентиляційні отвори вільні і не закриті	Перекрийте і розблокуйте вентиляційні отвори, не закривайте їх рукою під час роботи з інструментом

CS HT2E231/250 – Úvod.



Před použitím elektrického nářadí je třeba si s porozuměním přečíst všechna bezpečnostní pravidla a pokyny a poté je dodržovat. Tyto pokyny si uschovejte pro budoucí použití.

Model	HT2E231/HT2E250
Napětí (V):	18V
Otáčky naprázdno (min-1):	0-8000
Závit brusného vřetena	M14
Průměr brusného nástroje	125 mm
Hladina akustického tlaku	L _{pa} = 81,8 dB(A)
Hladina akustického výkonu	L _{wa} = 89,8 dB(A)
Tolerance chyb	K=5dB(A)
Vibrace hlavní rukojeti	4,281 m/s ²
Vibrace přídatné rukojeti	5,726 m/s ²
Tolerance chyb	K=1,5 m/s ²

Vyjmutí baterie

Stiskněte tlačítko na akumulátoru a potom nabitý akumulátor vytáhněte zepředu do základny elektrického nářadí.

1. Napájení

Parametry zdroje napájení elektrického nářadí musí odpovídat parametrům uvedeným na typovém štítku.

2. Sestava boční rukojeti

Našroubujte boční rukojeť do otvoru na boku elektrického nářadí a utáhněte ji na doraz. Tuto rukojeť použijte v souladu s bezpečnostními pravidly.

3. Nastavení a odstranění krytu

Při upevňování krytu dbejte na to, aby výstupek na obvodu krytu zapadl do drážky v krytu skříně převodovky. Poté otočte ochranný kryt do provozní polohy. Nakonec zašroubujte šroub (viz pokyny pro směr montáže, který je opačný než směr demontáže).

1. Kryt skříně převodovky
2. Ochranný kryt
3. Šroub

4. Vložení kotouče

VAROVÁNÍ: Používejte pouze kotouče s maximální bezpečnou pracovní rychlostí rovnou jmenovité rychlosti nebo mírně vyšší (vyjádřeno v SO m/s). Poškozené nebo nevyvážené brusné kotouče se nesmí používat.

- 1) Znehyněte vřeteno (3) a zajistěte jej stisknutím tlačítka zámku vřetena (1).
- 2) Zasuňte vnitřní přírubu do vřetena tak, aby se o ni kotouč po zasunutí opíral. Poté zašroubujte přírubový šroub do vřetena (opatrně) a vnějšího povrchu příruby ve směru montáže. Všimněte si, že brusný a řezný kotouč mají odlišnou styčnou plochu.
 1. Vnější příruba
 2. Kontaktní plocha brusného kotouče
- 3) Zkontrolujte, zda kotouč a příruba do sebe zapadají bez vůle. Poté utáhněte vnější přírubu pomocí klíče (6).
- 4) Odložte klíč (8) a uvolněte tlačítko zámku vřetena (1).

5. Zapínání a vypínání

VAROVÁNÍ: Ujistěte se, že přepínač funguje bez problémů. Před připojením brusky ke zdroji napájení musí být nastavena do vypnuté polohy.

Brusku spustíte stisknutím dvoupolohového přepínače.

Chcete-li jej vypnout, stiskněte dvoupolohový přepínač a počkejte, až se kotouč zastaví.

Použití

VAROVÁNÍ: Abyste snížili riziko zranění, úrazu elektrickým proudem a poškození nářadí, zkontrolujte před zahájením práce, zda se v pracovním prostoru nenachází skryté elektrické, plynové nebo vodovodní potrubí.

1) Broušení

POZOR: Před zahájením práce zkontrolujte, zda je brusný kotouč vhodný pro broušení.

- 2) Pro dosažení nejlepších výsledků broušení držte brusku v úhlu 15 stupňů k obrobku.
- 3) Aby se obrobek příliš nezahřál, nezabarvil nebo nebyl nerovný, pohybujte bruskou dopředu a dozadu a vyvíjejte mírný tlak.
- 4) Elektrické nářadí vždy držte tak, aby jiskry a prach vznikající při broušení nesměřovaly na tělo.
- 5) Elektrické nářadí vždy držte tak, aby jiskry a prach vznikající při broušení nesměřovaly na tělo.

VAROVÁNÍ: Je třeba dbát na to, aby se v prostoru, kde dochází k jiskření, nenacházely žádné hořlavé materiály.

Řezání

- 1) Při řezání lepenými brusnými materiály vždy používejte bezpečnostní kryt.
- 2) Při řezání nevyvíjejte nadměrný tlak, korigujte jej podle stavu řezaného materiálu. Na řezný kotouč nevyvíjejte tlak, brusku nenaklánějte ani neotáčejte.
- 3) Nesnižujte rychlost opotřebovaných řezných kotoučů tím, že na ně budete vyvíjet boční tlak.
- 4) Bruska musí vždy pracovat, jako by byla určena k broušení. V opačném případě hrozí ztráta kontroly nad bruskou a vypadnutí z řezací linky.
- 5) Při řezání profilů a čtvercových tyčí je nejlepší začít řezat v bodech s nejmenším průřezem.

Řešení problémů

Problém	Příčina	Řešení
Elektrické nářadí nefunguje	Vybitá baterie	Nabijte baterii
Motor se přehřívá	Ujistěte se, že větrací otvory jsou volné a bez nezakryté	Odblokujte a odkryjte větrací otvory, při práci s elektrickým nářadím je nezakrývejte rukou

SK HT2E231/250 – Úvod.



Pred použitím elektrického náradia je potrebné prečítať si všetky bezpečnostné pravidlá a pokyny a potom ich dodržiavať. Tieto pokyny si uschovajte pre budúce použitie.

Model	HT2E231/HT2E250
Napätie (V):	18V
Otáčky bez zaťaženia (min-1):	0-8000
Závit brúsneho vretena	M14
Priemer brúsneho nástroja	125 mm
Hladina akustického tlaku	Lpa = 81,8 dB(A)
Hladina akustického výkonu	Lwa = 89,8 dB(A)
Tolerancia chyby	K=5dB(A)
Vibrácie hlavnej rukoväte	4,281 m/s ²
Vibrácie prídavnej rukoväte	5,726 m/s ²
Tolerancia chyby	K=1,5 m/s ²

Vybratie batérie

Stlačte tlačidlo na batérii a potom nabitú batériu vytiahnite z prednej časti do základne elektrického náradia.

1. Napájanie

Parametre zdroja napájania elektrického náradia musia zodpovedať parametrom na typovom štítku.

2. Zostava bočnej rukoväte

Naskrutkujte bočnú rukoväť do otvoru na boku elektrického náradia a utiahnite ju na doraz. Túto rukoväť používajte v súlade s bezpečnostnými pravidlami.

3. Nastavenie a odstránenie krytu

Pri upevňovaní krytu dbajte na to, aby výstupok na obvode krytu zapadol do drážky v kryte skrine prevodovky. Potom otočte ochranný kryt doľava do prevádzkovej polohy. Nakoniec zaskrutkujte skrutku (pozrite si pokyny pre smer montáže, ktorý je opačný ako pri demontáži).

1. Kryt skrine prevodovky
2. Ochranný kryt
3. Skrutka

4. Nakladanie kotúča

VAROVANIE: Používajte len kotúče s maximálnou bezpečnou pracovnou rýchlosťou rovnajúcou sa menovitej rýchlosti alebo mierne vyššou (vyjadrenou v SO m/s). Poškodené alebo nevyvážené brúsne kotúče sa nesmú používať.

- 1) Znehybnite vreteno (3) a zablokujte je stlačením tlačidla blokovania vretena (1).
- 2) Vnútorňú prírubu zasuňte do vretena tak, aby sa o ňu kotúč po vložení opieral. Potom priskrutkujte skrutku príruby do vretena (pozor) a vonkajší povrch príruby v súlade so smerom montáže. Všimnite si, že brúsny kotúč a rezný kotúč majú odlišnú kontaktnú plochu.

1. Vonkajšia príruha
2. Kontaktná plocha brúsneho kotúča

3) Skontrolujte, či disk a príruha do seba zapadajú bez vôle. Potom utiahnite vonkajšiu prírubu pomocou kľúča (6).

4) Odložte kľúč (8) a uvoľnite tlačidlo blokovania vretena (1).

5. Zapínanie a vypínanie

VAROVANIE: Uistite sa, že spínač funguje bez problémov. Pred pripojením brúsky k zdroju napájania musí byť nastavená do vypnutej polohy.

Ak chcete spustiť brúsku, stlačte dvojpolohový spínač.

Ak ho chcete vypnúť, stlačte dvojpolohový prepínač a počkajte, kým sa kotúč zastaví.

Použitie

VAROVANIE: Aby ste znížili riziko poranenia, úrazu elektrickým prúdom a poškodenia náradia, pred začatím práce skontrolujte, či sa v pracovnom priestore nenachádzajú skryté elektrické, plynové alebo vodovodné potrubia.

1. Brúsenie

POZOR: Pred začatím práce skontrolujte, či je brúsny kotúč vhodný na brúsenie.

- 1) Ak chcete dosiahnuť najlepšie výsledky brúsenia, držte brúsku v uhle 15 stupňov k obrobku.
- 2) Aby sa obrobok príliš nezahrial, nezmenil farbu alebo nebol nerovný, pohybujte brúskou dopredu a dozadu a vyvíjajte mierny tlak.
- 3) Elektrický nástroj vždy držte tak, aby iskry a prach vznikajúce pri brúsení nesmerovali na telo.
- 4) Elektrický nástroj vždy držte tak, aby iskry a prach vznikajúce pri brúsení nesmerovali na telo.

VAROVANIE: Je potrebné dbať na to, aby sa v oblasti, kde vznikajú iskry, nenachádzali žiadne horľavé materiály.

2. Rezanie

- 1) Pri rezaní lepenými brúsnymi materiálmi vždy používajte ochranný kryt.
- 2) Pri rezaní nevyvíjajte nadmerný tlak, korigujte ho podľa stavu rezaného materiálu. Na rezný kotúč nevyvíjajte tlak, brúsku nenakláňajte ani neotáčajte.
- 3) Neznižujte rýchlosť opotrebovaných rezných kotúčov tým, že na ne budete vyvíjať bočný tlak.
- 4) Brúška musí vždy pracovať tak, ako keby sa mala používať na brúsenie. V opačnom prípade hrozí strata kontroly nad brúskou a vypadnutie z reznej linky.
- 5) Pri rezaní profilov a štvorcových tyčí je najlepšie začať rezanie v bodoch s najmenším prierezom.

Riešenie problémov

Problém	Príčina	Riešenie
Elektrické náradie nefunguje	Vybitá batéria	Nabijte batériu
Motor sa prehrieva	Uistite sa, že vetracie otvory sú priechodné a nezakryté	Odblokujte a odkryte vetracie otvory, pri práci s elektrickým náradím ich nezakrývajte rukou

FR HT2E231/250 – Introduction



Toutes les règles et consignes de sécurité doivent être lues et comprises avant d'utiliser l'outil électrique et doivent être respectées. Conservez la notice pour toute référence ultérieure.

Modèle	HT2E231/HT2E250
Tension (V) :	18V
Vitesse sans charge (min-1) :	0-8000
Filetage de broche de meulage	M14
Diamètre de l'outil de ponçage	125 mm
Niveau de pression acoustique	L _{pa} = 81,8 dB(A)
Niveau de puissance acoustique	L _{wa} = 89,8 dB(A)
Tolérance d'erreur	K=5dB(A)
Vibration de la poignée principale	4,281 m/s ²
Vibration de la poignée auxiliaire	5,726 m/s ²
Tolérance d'erreur	K=1,5 m/s ²

Retrait de la batterie

Appuyez sur le bouton de la batterie, puis retirez la batterie chargée par l'avant dans la base de l'outil électrique.

1. Alimentation

Les paramètres de la source d'alimentation de l'outil électrique doivent correspondre à ceux de la plaque signalétique.

2. Installation de la poignée latérale

Visser la poignée latérale dans le trou situé sur le côté de l'outil électrique et serrer jusqu'à la butée. Utiliser cette poignée en respectant les règles de sécurité.

3. Réglage et retrait du couvercle

Lors de la fixation du couvercle, veillez à ce que la saillie sur le périmètre du couvercle s'insère dans la rainure du capot du boîtier de la transmission. Tournez ensuite le couvercle vers la gauche en position de fonctionnement. Enfin, vissez la vis (voir les directives pour le sens de montage, qui est opposé au sens de démontage).

1. Capot du boîtier de la transmission
2. Couvercle de protection
3. Vis

4. Montage du disque

AVERTISSEMENT : N'utilisez que des disques dont la vitesse maximale de travail en toute sécurité est égale à la vitesse nominale ou légèrement supérieure (exprimée en SO m/s). Les disques abrasifs défectueux ou déséquilibrés ne doivent pas être utilisés.

- 1) Immobiliser la broche (3) et la verrouiller en appuyant sur le bouton de verrouillage de la broche (1).
- 2) Insérer la bride intérieure dans la broche de manière à ce que le disque repose contre elle lorsqu'il est installé. Visser ensuite la vis de la bride dans la broche (avec précaution) et la surface extérieure de la bride dans le sens du montage. Notez que le disque abrasif et le disque à couper ont une surface de contact différente.
 1. Bride extérieure
 2. Surface de contact du disque abrasif
- 3) Vérifier que le disque et la bride s'emboîtent sans jeu. Serrer ensuite la bride extérieure à l'aide de la clé (6).
- 4) Ranger la clé (8) et relâcher le bouton de verrouillage de la broche (1).
5. Mise en marche et arrêt

AVERTISSEMENT : Assurez-vous que l'interrupteur fonctionne sans problème. Avant de brancher la meuleuse à la source d'alimentation, il faut le mettre en position d'arrêt.

Pour démarrer la meuleuse, appuyez sur l'interrupteur à deux positions.

Pour l'éteindre, appuyez sur l'interrupteur à deux positions et attendez jusqu'à ce que le disque s'arrête.

Application

AVERTISSEMENT : Pour réduire les risques de blessures, d'électrocution et d'endommagement de l'outil, vérifiez qu'il n'y a pas de tuyaux électriques, de gaz ou d'eau dissimulés dans la zone de travail avant de commencer à travailler.

1. Meulage

ATTENTION : Vérifiez que la meule abrasive est adaptée au meulage avant de commencer le travail.

- 1) Pour obtenir les meilleurs résultats de meulage, tenez la meuleuse à un angle de 15 degrés par rapport à la pièce.
- 2) Pour éviter que la pièce ne devienne trop chaude, décolorée ou irrégulière, déplacez la meuleuse d'avant en arrière en exerçant une pression modérée.
- 3) Tenez toujours l'outil électrique de manière à ce que les étincelles et la poussière générées pendant le meulage ne soient pas dirigées vers le corps.
- 4) Tenez toujours l'outil électrique de manière à ce que les étincelles et la poussière générées pendant le meulage ne soient pas dirigées vers le corps.

AVERTISSEMENT : Il faut veiller à ce qu'il n'y ait pas de matériaux combustibles dans la zone où se produisent les étincelles.

2. Coupe

Utilisez toujours un dispositif de protection lorsque vous coupez avec des abrasifs agglomérés.

- 1) Lors de la découpe, n'appliquez pas une pression excessive, corrigez-la en fonction de l'état du matériau à découper. N'exercez pas de pression sur le disque de coupe et ne faites pas basculer ou tourner la meuleuse.
- 2) Ne pas réduire la vitesse des disques de coupe usés en exerçant une pression latérale sur ceux-ci.

- 3) La meuleuse doit toujours fonctionner comme si elle était utilisée pour le meulage. Sinon, vous risquez de perdre le contrôle de la meuleuse et de son déplacement hors de la ligne de coupe.
- 4) Lors de la découpe de profilés et de barres carrées, il est préférable de commencer la découpe par les points présentant la plus petite section transversale.

Dépannage

Problème	Cause	Solution
L'outil électrique ne fonctionne pas	Batterie déchargée	Charger la batterie
Surchauffe du moteur	Assurez-vous que les bouches d'aération sont dégagées	Débloquer et dégager les bouches d'aération, ne pas les couvrir avec la main lors de l'utilisation de l'outil électrique

ES HT2E231/250 – Introducción



Lea y comprenda todas las normas y directrices de seguridad antes de utilizar la herramienta eléctrica y luego sígalas. Conserve estas instrucciones para futuras consultas.

Modelo	HT2E231/HT2E250
Tensión (V):	18V
Velocidad en vacío (min ⁻¹):	0-8000
Rosca del husillo de rectificado	M14
Diámetro de la herramienta de lijado	125 mm
Nivel de presión sonora	Lpa = 81,8 dB(A)
Nivel de potencia acústica	Lwa = 89,8 dB(A)
Tolerancia de errores	K=5dB(A)
Vibración del mango principal	4,281 m/s ²
Vibración del mango auxiliar	5,726 m/s ²
Tolerancia de errores	K=1,5 m/s ²

Extracción de la batería

Pulse el botón de la batería y, a continuación, introduzca la batería cargada por la parte delantera en la base de la herramienta eléctrica.

1. ALIMENTACIÓN

Los parámetros de la fuente de alimentación de la herramienta eléctrica deben coincidir con los de la placa de características.

2. INSTALACIÓN DEL ASA LATERAL

Enrosque la empuñadura lateral en el orificio del lateral de la herramienta eléctrica y apriétela hasta el tope. Utilice esta empuñadura respetando las normas de seguridad.

3. AJUSTE Y DESMONTAJE DE LA TAPA

Al fijar el protector, asegúrese de que el saliente del perímetro del protector encaja en la ranura de la tapa de la caja de cambios. A continuación, gire la tapa en sentido antihorario hasta la posición de funcionamiento. Por último, atornille el perno (consulte las directrices para la dirección de montaje, que es opuesta a la de extracción).

1. Tapa de la caja de cambios
2. Funda protectora
3. Tornillo

4. COLOCACIÓN DEL DISCO

ADVERTENCIA: Utilice únicamente discos con una velocidad máxima de trabajo segura igual a la velocidad nominal o ligeramente superior (expresada en SO m/s). No deben utilizarse discos abrasivos dañados o desequilibrados.

- 1) Inmovilice el husillo (3) y bloquéelo pulsando el botón de bloqueo del husillo (1).
- 2) Deslice la brida interior en el husillo de modo que el disco descansa contra ella al introducirlo. A continuación, enrosque el tornillo de la brida en el husillo (con cuidado) y la superficie exterior de la brida en línea con la dirección de montaje. Tenga en cuenta que el disco abrasivo y el disco de corte tienen una superficie de contacto diferente.
 1. Brida exterior
 2. Superficie de contacto del disco abrasivo
- 3) Compruebe que el disco y la brida encajan sin holgura. A continuación, apriete la brida exterior con la llave (6).
- 4) Baje la llave (8) y suelte el botón de bloqueo del husillo (1).

5. ENCENDER Y APAGAR

ADVERTENCIA: Asegúrese de que el interruptor funciona suavemente. Debe colocarse en la posición de apagado antes de conectar la amoladora a la fuente de alimentación.

Para poner en marcha la picadora, pulse el interruptor de dos posiciones.

Para apagarlo, pulse el interruptor de dos posiciones y espere a que se detenga el dial.

Aplicaciones

ADVERTENCIA: Para reducir el riesgo de lesiones personales, descargas eléctricas y daños a la herramienta, revise el área de trabajo en busca de líneas eléctricas, de gas o de agua ocultas antes de proceder.

1. ARENADO

NOTA: Compruebe que el disco abrasivo es adecuado para el lijado antes de proceder.

- 1) Para obtener los mejores resultados de lijado, sostenga la lijadora en un ángulo de 15 grados con respecto a la pieza de trabajo.
- 2) Para evitar que la pieza se caliente excesivamente, se decolore o se desnivele, mueva la lijadora hacia delante y hacia atrás, aplicando una presión moderada.
- 3) Sujete siempre la herramienta eléctrica de forma que las chispas y el polvo generados durante el amolado no se dirijan al cuerpo.
- 4) Sujete siempre la herramienta eléctrica de forma que las chispas y el polvo generados durante el amolado no se dirijan al cuerpo.

ADVERTENCIA: Se debe tener cuidado de que no haya materiales combustibles en la zona donde se producen las chispas.

2. Corte

- 1) Utilice siempre un protector de seguridad al cortar con abrasivos aglomerados.
- 2) Al cortar, no aplique una presión excesiva, corríjala según el estado del material a cortar. No ejerza presión sobre el disco de corte ni incline o gire la amoladora.
- 3) No reduzca la velocidad de los discos de corte desgastados ejerciendo presión lateral sobre ellos.
- 4) La lijadora debe funcionar siempre como si fuera a utilizarse para lijar. De lo contrario, existe el riesgo de perder el control de la amoladora y salirse de la línea de corte.

5) Al cortar perfiles y barras cuadradas, es mejor empezar a cortar por los puntos con la sección transversal más pequeña.

Resolución de problemas

Problema	Causa	Solución
La herramienta eléctrica no funciona	Batería agotada	Cargar la batería
El motor se sobrecalienta	Asegúrese de que las rejillas de ventilación están libres y sin obstrucciones	Desbloquee y deje al descubierto las rejillas de ventilación, no las tape con la mano cuando utilice la herramienta eléctrica.

HU HT2E231/250 – Bevezetés.



Az elektromos szerszám használata előtt minden biztonsági szabályt és irányelvet el kell olvasni, majd be kell tartani. Az utasításokat meg kell őrizni későbbi használatra.

Modell	HT2E231/HT2E250
Feszültség (V):	18V
Terhelés nélküli sebesség (min-1):	0-8000
Csiszoló orsó menet	M14
Csiszolószerszám átmérője	125 mm
Hangnyomásszint	Lpa = 81,8 dB(A)
Hangteljesítményszint	Lwa = 89,8 dB(A)
Hibatűrés	K=5dB(A)
Fő fogantyú vibrációja	4,281 m/s ²
Kiegészítő fogantyú vibrációja	5,726 m/s ²
Hibatűrés	K=1,5 m/s ²

Az akkumulátor eltávolítása

Nyomd meg az akkumulátoron lévő gombot, majd húzd ki a feltöltött akkumulátort elölről az elektromos szerszám aljából.

1. Áramellátás

Az elektromos szerszám áramforrásának paramétereinek meg kell felelnie az adattáblán szereplő paramétereknek.

2. Az oldalsó fogantyú felszerelése

Csavarozd be az oldalsó fogantyút az elektromos szerszám oldalán lévő furatba, és húzd meg ütközésig. Használj a fogantyút a biztonsági szabályoknak megfelelően.

3. A védőburkolat beállítása és leszerelése

A burkolat felhelyezésekor ügyelj arra, hogy a burkolat peremén található kiemelkedés illeszkedjen a hajtómű burkolatának hornyába. Ezután fordítsd a borítást balra, munkapozícióba. Végül csavard be a csavart (lásd az útmutatót a beszerelési irányról, amely ellentétes az eltávolítási iránnyal).

1. A fogaskerékház fedele
2. Védőburkolat
3. Csavar

4. A korong felszerelése

FIGYELMEZTETÉS: Csak olyan korongokat szabad használni, amelyek maximális biztonságos munkasebessége megegyezik a névleges sebességgel vagy annál kissé nagyobb (SO m/s-ben kifejezve). Nem szabad sérült vagy kiegyensúlyozatlan csiszolókorongokat használni.

- 1) Rögzítsd a tengelyt (3), és blokkold az orsó rögzítő gombjának (1) megnyomásával.
- 2) Csúsztasd a belső karimát az tengelyre úgy, hogy a tárcsa a behelyezéskor nekifeszüljön. Ezután csavard be a karima csavarját a tengelybe (óvatosan), és a karima külső felületét a szerelési iránynak megfelelően. Vedd figyelembe, hogy a csiszolókorong és a vágókorong eltérő érintkezési felülettel rendelkezik.
 1. Külső karima
 2. A csiszolókorong érintkező felülete
- 3) Ellenőrizd, hogy a tárcsa és a karima pontosan illeszkedik-e egymáshoz. Ezután húzd meg a külső peremet a kulccsal (6).
- 4) Távolítsd el a kulcsot (8), és engedd ki a tengely blokkoló gombját (1).

5. Be- és kikapcsolás

FIGYELMEZTETÉS: Győződj meg róla, hogy a kapcsoló zökkenőmentesen működik. Mielőtt a csiszológépet az áramforráshoz csatlakoztatod, a gombot kikapcsolt pozícióba kell állítani.

A csiszoló elindításához nyomd le a kétállású kapcsolót.

A kikapcsoláshoz nyomd meg a kétállású kapcsolót, és várd meg, amíg a korong leáll.

Alkalmazások

FIGYELMEZTETÉS: Az esetleges személyi sérülés, az áramütés és a szerszám károsodásának csökkentése érdekében a munka megkezdése előtt ellenőrizni kell, hogy nincsenek-e rejtett elektromos, gáz- vagy vízvezetékek a munkaterületen.

1. Csiszolás

FIGYELEM: A munka megkezdése előtt ellenőrizd, hogy a csiszolókorong megfelelő-e a csiszoláshoz.

- 1) A legjobb csiszolási eredmény érdekében tartsd a csiszolót 15 fokos szögben a munkadarabhoz képest.
- 2) Annak elkerülése érdekében, hogy a munkadarab túlságosan felforrósodjon, elszíneződjön vagy egyenetlen felületű legyen, enyhén lenyomva mozgasd a csiszolót előre-hátra.
- 3) Mindig úgy tartsd az elektromos kéziszerszámot, hogy a csiszolás során keletkező szikrák és por ne irányuljon a testedre.
- 4) Mindig úgy tartsd az elektromos kéziszerszámot, hogy a csiszolás során keletkező szikrák és por ne irányuljon a testedre.

FIGYELMEZTETÉS: Gondoskodni kell arról, hogy a szikrázás területén ne legyenek éghető anyagok.

2. Vágás

Kötött csiszolóanyagokkal történő vágáskor mindig használj védőburkolatot.

- 1) Vágáskor ne nyomd túlságosan oda a berendezést, hanem korrigáld annak erejét a vágandó anyag állapotának megfelelően. Ne gyakorolj nyomást a vágótárcsára, és ne dönts meg vagy forgasd el a csiszológépet.
- 2) Ne csökkentsd a használt vágókorongok sebességét, oldalról nyomást gyakorolva rájuk.
- 3) A csiszológépnek mindig úgy kell működnie, mintha csiszolásra használnák. Ellenkező esetben fennáll annak a veszélye, hogy elveszíti az irányítást a csiszológép felett, és kiugorhat a vágás vonalából.
- 4) Profilok és négyzetes rudak vágásakor a legjobb, ha a vágást a legkisebb keresztmetszetű pontokon kezded.

Problémamegoldás

Probléma	Ok	Megoldás
Az elektromos kéziszerszám nem működik	Az akkumulátor lemerült	Töltsd fel az akkumulátort
A motor túlmelegszik	Gondoskodj róla, hogy a szellőzőnyílások tiszták és akadálymentesek legyenek	Tedd átjárhatóvá és szabaddá a szellőzőnyílásokat, ne takard le őket a keziddel az elektromos kéziszerszám használatakor

HR HT2E231/250 – Uvod



Pažljivo pročitajte sva sigurnosna pravila i smjernice prije uporabe električnog alata i pridržavajte ih se tijekom rada. Sačuvajte ovaj priručnik za buduću upotrebu.

Model	HT2E231/HT2E250
Napon (V):	18V
Brzina bez opterećenja (min-1):	0-8000
Navoj vretena za brušenje	M14
Promjer alata za brušenje	125 mm
Razina zvučnog tlaka	Lpa = 81,8 dB(A)
Razina zvučne snage	Lwa = 89,8 dB(A)
Dopuštene granice pogreške	K=5dB(A)
Vibracija glavne ručke	4,281 m/s ²
Vibracija pomoćne ručke	5,726 m/s ²
Dopuštene granice pogreške	K=1,5 m/s ²

Uklanjanje baterije

Pritisnite gumb na bateriji i povucite napunjenu bateriju u bazu električnog alata s prednje strane.

1. NAPAJANJE

Parametri izvora napajanja električnog alata moraju odgovarati onima na natpisnoj pločici.

2. UGRADNJA BOČNE RUČKE

Uvrnite bočnu ručku u rupu na bočnoj strani električnog alata i zategnite dok se ne zaustavi. Koristite ovu ručku pridržavajući se sigurnosnih propisa.

3. PODEŠAVANJE I SKIDANJE ŠTITNIKA

Prilikom pričvršćivanja štitnika, pazite da izbočina na obodu štitnika stane u utor na poklopcu mjenjača. Zatim okrenite štitnik ulijevo u radni položaj. Na kraju zavrните vijak (pogledajte smjernice za smjer montaže, koji je suprotan od rastavljanja).

1. Poklopac kućišta mjenjača
2. Štitnik
3. Vijak

4. PRIČVRŠĆIVANJE DISKA

UPOZORENJE: Koristite samo diskove s maksimalnom sigurnom radnom brzinom jednakom ili malo većom od nazivne brzine (izražene u SO m/s). Nemojte koristiti oštećene ili neuravnotežene brusne ploče.

- 1) Imobilizirajte vreteno (3) i zaključajte ga pritiskom na gumb za zaključavanje vretena (1).
- 2) Umetnite unutarnju prirubnicu u vreteno tako da disk naliježe na nju nakon postavljanja. Zatim zavrните vijak prirubnice u vreteno (budite oprezni) i vanjsku površinu prirubnice u smjeru ugradnje. Imajte na umu da brusna ploča i rezna ploča imaju različite kontaktne površine

1. Vanjska prirubnica
2. Kontaktna površina brusne ploče
- 3) Provjerite pristaju li disk i prsten zajedno bez ikakvog zazora. Zatim zategnite vanjsku prirubnicu pomoću ključa (6).
- 4) Odložite ključ (8) i otpustite gumb za zaključavanje vretena (1).

5. UKLJUČIVANJE I ISKLJUČIVANJE

UPOZORENJE: Provjerite radi li prekidač glatko. Prije spajanja brusilice na izvor napajanja, on mora biti u isključenom položaju.

Za uključivanje brusilice pritisnite prekidač s dva položaja.

Za isključivanje pritisnite prekidač s dva položaja i pričekajte dok se disk ne zaustavi.

Upotreba

UPOZORENJE: Kako biste smanjili rizik od osobnih ozljeda, strujnog udara i oštećenja alata, prije nastavka provjerite ima li u radnom području skrivenih električnih, plinskih ili vodenih vodova.

1. BRUŠENJE

NAPOMENA: Prije početka rada provjerite je li brusna ploča prikladna za brušenje.

- 1) Kako biste postigli najbolji učinak brušenja, držite brusilicu pod kutom od 15 stupnjeva u odnosu na radni predmet.
- 2) Kako biste osigurali da se radni predmet ne zagrije, izgubi boju ili bude neravan, pomičite brusilicu naprijed-natrag umjerenim pritiskom.
- 3) Električni alat uvijek držite tako da iskre i prašina koja nastaju tijekom brušenja nisu usmjereni prema tijelu.
- 4) Električni alat uvijek držite tako da iskre i prašina koja nastaju tijekom brušenja nisu usmjereni prema tijelu.

UPOZORENJE: Važno je osigurati da u području gdje dolazi do iskrenja nema zapaljivih materijala.

2. Rezanje

- 1) Uvijek koristite štitnik kada režete vezanim abrazivima.
- 2) Prilikom rezanja nemojte primjenjivati pretjerani pritisak, već ga ispravite prema stanju materijala koji se reže. Nemojte vršiti pritisak na disku za rezanje ili naginjati ili rotirati brusilicu.
- 3) Nemojte smanjivati brzinu istrošenih diskova za rezanje primjenom bočnog pritiska.
- 4) Brusilicom se uvijek mora rukovati kao da je namijenjena za mljevenje. U protivnom postoji opasnost od gubitka kontrole nad brusilicom i pada s linije rezanja.
- 5) Kada režete profile i četvrtaste šipke, najbolje je započeti s rezanjem na mjestima s najmanjim presjekom.

Problemų sprendimas

Problema	Priežastis	Sprendimas
Elektrinis įrankis neveikia	Baterija išsikrovusi	Įkraukite bateriją
Variklis perkaista	Užtikrinkite, kad ventiliacijos angos būtų neužstotos ir neuždengtos	Atlaisvinkite ir atidenkite ventiliacijos angas, o dirbdami su elektriniu įrankiu neuždenkite jų ranka

LT HT2E231/250 – Įvadas.



Prieš pradėdami naudoti elektrinį įrankį, būtina perskaityti visas saugos taisykles ir nurodymus ir jų laikytis. Išsaugokite šią instrukciją, kad galėtumėte ja pasinaudoti ateityje.

Modelis	HT2E221/245
Įtampa (V):	18V
Greitis be apkrovos (min-1):	0-8000
Smūgio dažnis (IPM):	M14
Maksimalus sukimo momentas (Nm):	125 mm
Griebtuvo dydis (mm/coliai):	Lpa = 81,8 dB(A)
Gręžimo skersmuo medienoje	Lwa = 89,8 dB(A)
Gręžimo skersmuo metale	K=5dB(A)
Gręžimo skersmuo betone	4,281 m/s ²
Garso slėgio lygis	5,726 m/s ²
Garso galios lygis	K=1,5 m/s ²

Baterijos išėmimas

Paspauskite akumulatoriaus mygtuką, o po to įkrautą bateriją ištraukite judesiu iš priekio į elektrinio įrankio pagrindą.

1. Elektros tiekimas

Elektrinio įrankio maitinimo šaltinio parametrai turi atitikti vardinėje plokštelėje nurodytus parametrus.

2. Šoninės rankenos montavimas

Įsukite šoninę rankeną į elektrinio įrankio šone esančią angą ir priveržkite iki galo. Šią rankeną naudokite laikydamiesi saugos taisyklių.

3. Apsauginio gaubto reguliavimas ir nuėmimas

Tvirtindami gaubtą įsitinkinkite, kad jo perimetro iškyša patenka į pavarų dėžės korpuso dangčio griovelį. Tada pasukite gaubtą į kairę į darbinę padėtį. Galiausiai įsukite varžtą (žr. gaires dėl montavimo krypties, kuri yra priešinga nuėmimo kryptčiai).

1. Pavarų dėžės korpuso dangtis
2. Apsauginis gaubtas
3. Varžtas

4. Disko montavimas

ĮSPĖJIMAS: Naudokite tik tokius diskus, kurių didžiausias saugus darbinis greitis yra lygus vardiniam greičiui arba šiek tiek didesnis (išreikštas SO m/s). Negalima naudoti pažeistų arba nesubalansuotų abrazyvinių diskų.

- 1) Imobilizuokite suklij (3) ir užfiksuokite jį paspausdami suklio blokavimo mygtuką (1).
- 2) Įstumkite vidinį flanšą į suklij taip, kad įdėtą diską remtųsi į jį. Tuomet įsukite flanšo varžtą į suklij (atsargiai) ir išorinį flanšo paviršių pagal montavimo kryptį. Nepamirškite, kad abrazyvinis ir pjovimo diskas turi skirtingą kontaktinį paviršių.
 1. Išorinis flanšas
 2. Šlifavimo disko kontaktinis paviršius
- 3) Patikrinkite, ar diskas ir flanšas priglunda vienas prie kito be laisvumo. Tada priveržkite išorinį flanšą raktu (6).
- 4) Nuleiskite raktą (8) ir atleiskite suklio blokavimo mygtuką (1).

5. Įjungimas ir išjungimas

ĮSPĖJIMAS: Įsitinkinkite, kad jungiklis veikia sklandžiai. Prieš prijungiant šlifuoکلj prie maitinimo šaltinio, jis turi būti nustatytas į išjungimo padėtį.

Norėdami įjungti šlifuoکلj, paspauskite dviejų padėčių jungiklį.

Norėdami jį išjungti, paspauskite dviejų padėčių jungiklį ir palaukite, kol diskas sustos.

Paskirtys

ĮSPĖJIMAS: Kad sumažintumėte sužeidimų, elektros smūgio ir įrankio sugadinimo riziką, prieš pradėdami darbą patikrinkite, ar darbo vietoje nėra paslėptų elektros, dujų ar vandens vamzdžių.

1. Šlifavimas

DĖMESIO: Prieš pradėdami darbą patikrinkite, ar abrazyvinis diskas tinkamas šlifuoti.

- 1) Kad šlifavimo rezultatai būtų kuo geriausi, šlifuoکلj laikykite 15 laipsnių kampu ruošinui atžvilgiu.
- 2) Kad ruošinys pernelyg neįkaistų, nepakeistų spalvos ar nebūtų nelygus, judinkite šlifuoکلj pirmyn ir atgal, taikydami vidutinį spaudimą.
- 3) Visada laikykite elektrinį įrankį taip, kad šlifavimo metu atsirandančios kibirkštys ir dulkės nebūtų nukreiptos į kūną.
- 4) Visada laikykite elektrinį įrankį taip, kad šlifavimo metu atsirandančios kibirkštys ir dulkės nebūtų nukreiptos į kūną.

ĮSPĖJIMAS: Būtina pasirūpinti, kad kibirkščiavimo vietoje nebūtų degių medžiagų.

2. Pjovimas

Pjaudami surištomis abrazyvinėmis medžiagomis, visada naudokite apsauginį gaubtą.

- 1) Pjaudami nenaudokite per didelio spaudimo, koreguokite jį pagal pjaunamos medžiagos būklę. Nespauskite pjovimo disko, nepakreipkite ir nesukite šlifuoکلjo.
- 2) Nemažinkite susidėvėjusių pjovimo diskų greičio spausdami juos iš šono.
- 3) Šlifuoکلis visada turi veikti taip, tarsi būtų naudojamas šlifavimui. Priešingu atveju kyla pavojus prarasti šlifuoکلjo valdymą ir iškristi iš pjovimo linijos.
- 4) Pjaunant profilius ir kvadratinius strypus geriausia pradėti pjauti nuo mažiausio skerspjūvio taškų.

Problemy sprendimas

Problema	Priežastis	Sprendimas
Elektrinis įrankis neveikia	Baterija išsikrovusi	Įkraukite bateriją
Variklis perkaista	Užtikrinkite, kad ventiliacijos angos būtų neužstotos ir neuždengtos	Atlaisvinkite ir atidenkite ventiliacijos angas, o dirbdami su elektriniu įrankiu neuždenkite jų ranka

LV HT2E231/250 – levads.



Pirms elektroinstrumenta lietošanas ir jāizlasa un jāievēro visi drošības noteikumi un norādījumi. Saglabājiet šo instrukciju turpmākai atsaucei.

Modelis	HT2E231/HT2E250
Ītampa (V):	18V
Greitis be apkrovos (min-1):	0-8000
Slīpēšanas vārpstas vītne	M14
Slīpēšanas instrumenta diametrs	125 mm
Garso slēgio lysis	Lpa = 81,8 dB(A)
Garso galios lysis	Lwa = 89,8 dB(A)
Leistinas nuokrypis	K=5dB(A)
Galvenā roktura vibrācija	4,281 m/s ²
Papildu roktura vibrācija	5,726 m/s ²
Leistinas nuokrypis	K=1,5 m/s ²

Baterijas izņemšana

Nospiediet pogu uz bateriju, pēc tam ievielciet uzlādēto bateriju no priekšpuses elektroinstrumenta pamatnē.

1. Jauda

Elektroinstrumenta barošanas avota parametriem jāatbilst parametriem, kas norādīti uz datu plāksnītes.

2. Sānu roktura montāža

Ieskrūvējiet sānu rokturi caurumā elektroinstrumenta sānos un pievelciet līdz galam. Izmantojiet šo rokturi saskaņā ar drošības noteikumiem.

3. Pārsega regulēšana un demontāža

Piestiprinot pārsegu, pārliecinieties, vai uz pārsega perimetra izvīrējums iekļaujas rievā pārnenumkārbas korpusa vākā. Pēc tam pagrieziet pārsegu uz kreiso pusi līdz darba stāvoklim. Visbeidzot ieskrūvējiet skrūvi (skatiet norādījumus par uzstādīšanas virzienu, kas ir pretējs demontāžas virzienam).

1. Pārnenumkārbas korpusa vāka
2. Drošības pārsegs
3. Skrūve

4. Pārsega montāža

BRĪDINĀJUMS: Izmantojiet tikai tādus diskus, kuru maksimālais drošais darba ātrums ir vienāds ar nominālo ātrumu vai nedaudz lielāks (izteikts SO m/s). Nedrīkst izmantot bojātus vai nesabalansētus abrazīvos diskus.

- 1) Imobilizējiet vārpstu (3) un bloķējiet to, nospiežot vārpstas bloķēšanas pogu (1).
- 2) Ievietojiet iekšējo manšeti vārpstā tā, lai disks, kad tas ir ievietots, balstītos uz tā. Pēc tam ieskrūvējiet

manšetes skrūvi vārpstā (uzmanīgi) un manšetes ārējo virsmu saskaņā ar montāžas virzienu. Nemiet vērā, ka abrazīvajam diskam un griešanas diskam ir atšķirīga kontaktvirsmā.

1. Ārējā manšete
2. Abrazīvā diska kontaktvirsmā

3) Pārbaudiet, vai disks un manšete sader kopā bez brīvas kustības. Pēc tam ar atslēgu (6) pievelciet ārējo manšeti.

4) Nolieciet atslēgu (8) un atbrīvojiet vārpstas bloķēšanas pogu (1).

5. Ieslēgšana un izslēgšana

BRĪDINĀJUMS: Pārlicinieties, ka slēdzis darbojas vienmērīgi. Pirms slīpmašīnas pieslēgšanas barošanas avotam tas jānoregulē izslēgtā stāvoklī.

Lai iedarbinātu slīpmašīnu, nospiediet divu pozīciju slēdzi.

Lai to izslēgtu, nospiediet divu pozīciju slēdzi un pagaidiet, līdz disks apstājas.

Pielietojumi

BRĪDINĀJUMS: Lai samazinātu traumu, elektriskās strāvas trieciena un instrumenta bojājumu risku, pirms darba uzsākšanas pārbaudiet, vai darba zonā nav apslēptas elektrības, gāzes vai ūdens caurules.

1. Slīpēšana

UZMANĪBU: Pirms darba uzsākšanas pārbaudiet, vai abrazīvais disks ir piemērots slīpēšanai.

- 1) Lai sasniegtu vislabākos slīpēšanas rezultātus, turiet slīpmašīnu 15 grādu leņķī pret apstrādājamo priekšmetu.
- 2) Lai nodrošinātu, ka apstrādājamais priekšmets nekļūst pārāk karsts, nezaudē krāsu vai uz tam nav nelīdzenumi, pārvietojiet slīpmašīnu uz priekšu un atpakaļ, pielietojot mērenu spiedienu.
- 3) Vienmēr turiet elektroinstrumentu tā, lai dzirksteles un puteklī, kas rodas slīpēšanas laikā, netiktu vērsti pret ķermeni.
- 4) Vienmēr turiet elektroinstrumentu tā, lai dzirksteles un puteklī, kas rodas slīpēšanas laikā, netiktu vērsti pret ķermeni.

BRĪDINĀJUMS: Jāuzmanās, lai dzirksteļošanas vietā nebūtu viegli uzliesmojošu materiālu.

2. Griešana

Griežot ar abrazīviem saistmateriāliem, vienmēr izmantojiet drošības pārsegu.

- 1) Griešanas laikā neizmantojiet pārmērīgu spiedienu, koriģējiet to atbilstoši griezamā materiāla stāvoklim. Nespiediet uz griešanas disku, nenovirziet un neapgrieziet slīpmašīnu.
- 2) Nesamaziniet nodilušo griešanas disku ātrumu, izdarot spiedienu uz tiem no sāniem.
- 3) Slīpmašīnai vienmēr jādarbojas tā, it kā to izmantotu slīpēšanai. Pretējā gadījumā pastāv risks zaudēt kontroli pār slīpmašīnu un izkrist no griešanas līnijas.
- 4) Griežot profilus un kvadrātveida stieņus, vislabāk ir sākt griešanu no punktiem ar vismazāko šķērsriezumu.

Problēmu risināšana

Problēma	Cēlonis	Risinājums
Elektroinstruments nedarbojas	Baterija ir izlādējusi	Uzlādējiet bateriju
Dzinējs pārkarst	Pārliecinieties, ka ventilācijas atveres ir brīvas un nav aizsegtas	Atbloķējiet un atklājiet ventilācijas atveres, un, darbinot elektroinstrumentu, neaizsedziet tās ar roku

EST HT2E231/250 – Sissejuhatus



Enne elektritööriista kasutamist lugege läbi ja järgige kõiki ohutusnõudeid ja juhiseid. Hoidke see juhend edaspidiseks kasutamiseks alles.

Mudel	HT2E231/HT2E250
Pinge (V):	18V
Koormuseta kiirus (min-1):	0-8000
Spindli keerme lihvimine	M14
Lihvimistööriista läbimõõt	125 mm
Helirõhu tase	Lpa = 81,8 dB(A)
Helivõimsuse tase	Lwa = 89,8 dB(A)
Vea taluvus	K=5dB(A)
Peamise käepideme vibratsioon	4,281 m/s ²
Abikäepideme vibratsioon	5,726 m/s ²
Vea taluvus	K=1,5 m/s ²

Aku eemaldamine

Vajutage akul olevat nuppu ja seejärel tõmmake laetud aku eest välja elektritööriista alusele.

1. TOIDE

Elektrilise tööriista toite parameetrid peavad vastama andmesildil olevatele.

2. KÜLGMISE KÄEPIDEME PAIGALDUS

Kruvige külgekäepide elektritööriista küljel olevasse avasse ja pingutage, kuni see on tihedalt kinni. Kasutage seda käepidet vastavalt ohutuseeskirjadele.

3. KATTE REGULEERIMINE JA EEMALDAMINE

Kaane kinnitamisel veenduge, et kaane ümbermõõdul olev väljaulatuv osa sobitub hammasratta korpuse kaanes olevasse soonde. Seejärel keerake kate vastupäeva tööasendisse. Viimaks keerake kruvi sisse (vaata juhiseid paigaldussuuna kohta, mis on vastupidine demonteerimisele).

1. Ajami korpuse kate
2. Kaitsekate
3. Kruvi

4. KILBI PAIGALDAMINE

HOIATUS: Kasutage ainult selliseid kettaid, mille maksimaalne ohutu töökiirus on võrdne või veidi suurem nimikiirusest (väljendatud SO m/s). Ärge kasutage kahjustatud või tasakaalustamata abrasiivseid kettaid.

- 1) Kinnitage spindel (3) ja lukustage see, vajutades spindli lukustusnuppu (1).
- 2) Sisestage sisemine äärik spindlisse nii, et ketas toetuks pärast paigaldamist selle vastu. Seejärel keerake ääriku kruvi spindlisse (ettevaatlikult) ja ääriku välispind paigaldussuunas. Pange tähele, et lihvkettal ja löi-kekettal on erinev kontaktpind.

1. Väline äärik
2. Abrasiivketta kokkupuutepind

3) Kontrollige, et ketas ja äärik sobivad kokku ilma lõtkuta. Seejärel pingutage välimist äärikut mutrivõtmega (6).

4) Pange võti (8) kõrvale ja vabastage spindli lukustusnupp (1).

5. SISSE- JA VÄLJALÜLITAMINE

HOIATUS: Veenduge, et lüliti töötab sujuvalt. Enne lihvimismasina ühendamist vooluallikaga tuleb see välja lülitada.

Lihvimismasina käivitamiseks vajutage kahe asendi lülitit.

Väljalülitamiseks vajutage kahepositsioonilist lülitit ja oodake, kuni valimisnupp peatub.

Kasutamine

HOIATUS: Isiklike vigastuste, elektrilöögi ja tööriista kahjustamise ohu vähendamiseks kontrollige enne töö alustamist, et tööpiirkonnas ei oleks varjatud elektri-, gaasi- või veetorusid.

1. LIHVIMINE

TÄHELEPANU: Enne töö alustamist kontrollige, kas abrasiivketas sobib lihvimiseks.

- 1) Parimate lihvimistulemuste saavutamiseks hoidke lihvijat töödeldava detaili suhtes 15-kraadise nurga all.
- 2) Et vältida töödeldava detaili liigset kuumenemist, värvi muutmist või ebaühtlust, liigutage lihvijat mõõduka survega edasi-tagasi.
- 3) Hoidke elektritööriista alati nii, et lihvimisel tekkivad sädemed ja tolm ei satuks kehale.
- 4) Hoidke elektritööriista alati nii, et lihvimisel tekkivad sädemed ja tolm ei satuks kehale.

HOIATUS: Veenduge, et piirkonnas, kus sädemed võivad tekkida, ei oleks süttivaid materjale.

2. Lõikamine

- 1) Liimitud abrasiividega lõikamisel kasutage alati kaitset.
- 2) Ärge avaldage lõikamisel liigset survet, reguleerige seda vastavalt lõigatava materjali seisukorrale. Ärge avaldage lõikekettale survet ega kallutage ega pöörake lihvimismasinat.
- 3) Ärge vähendage kulunud lõikekettaste kiirust neile küljelt survet avaldades.
- 4) Lihvija peab alati töötama nii, nagu seda kasutatakse lihvimiseks. Vastasel juhul on oht kaotada kontroll lihviija üle ja lõikejoonest välja kukkuda.
- 5) Profiilide ja kandiliste lattide lõikamisel on kõige parem alustada lõikamist kõige väiksema ristlõikega kohtadest.

Veatsing

Probleem	Põhjus	Lahendus
Elektritööriist ei tööta	Aku on tühi	Laadige akud uuesti
Mootor kuumeneb üle	Veenduge, et õhutusavad oleksid vabad ja takistusteta	Vabastage ja paljastage venti-latsioonivad, ärge katke neid elektrilise tööriistaga töötamise ajal käega

Höfert Technik GmbH
Pariser Platz 6a
10117 Berlin, Germany

Distribution in Poland:
GTV Poland S.A.
Przejazdowa 21
05-800 Pruszków, Poland

+48 22 444 75 00
bok@hoegert.com