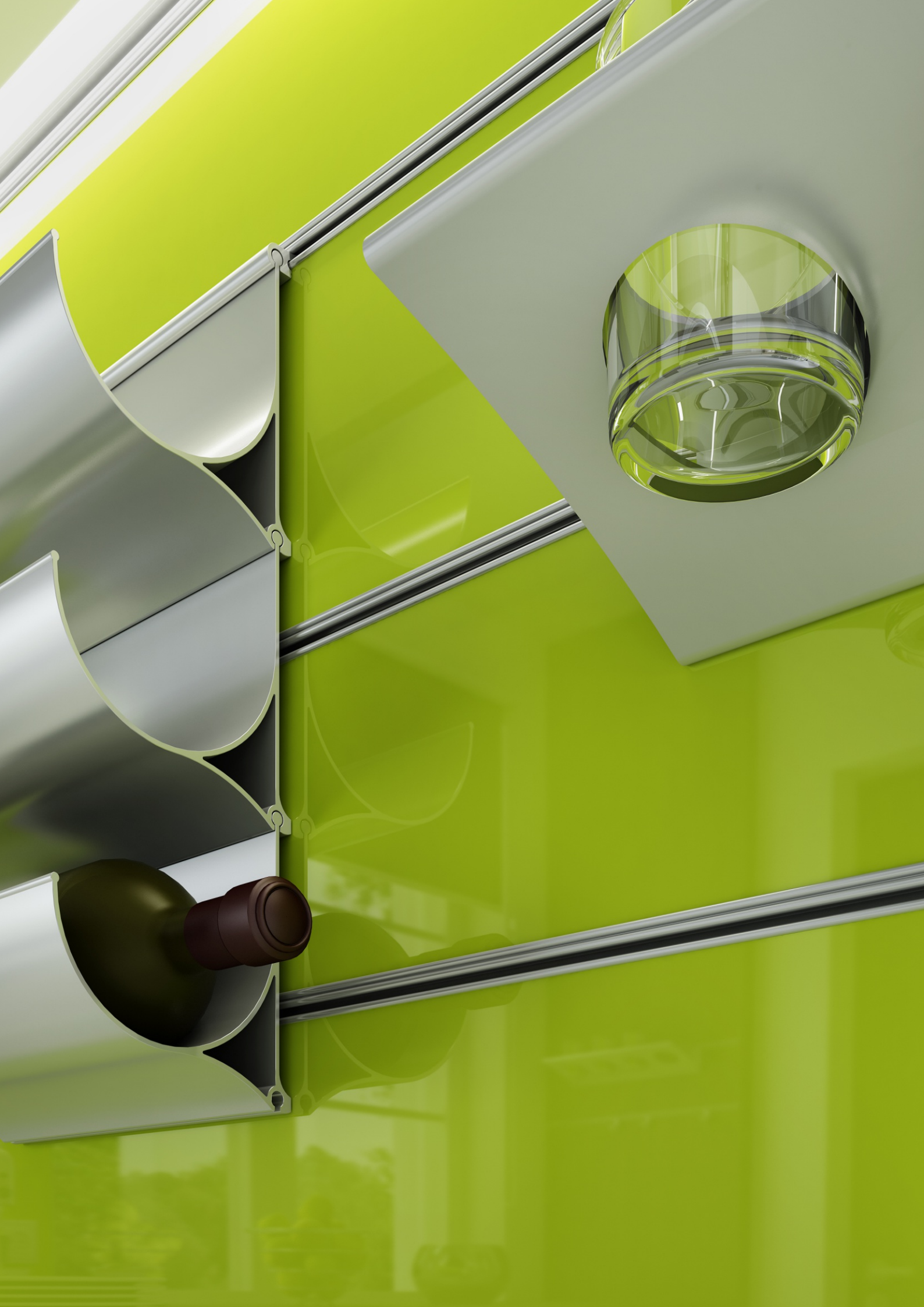


System ścienny

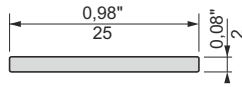
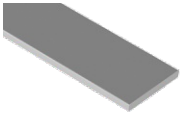
---

The wall system



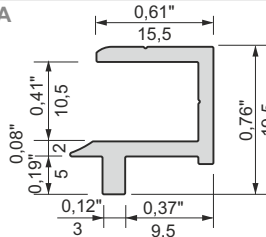
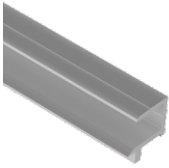
Płaskownik boczny zamykający / Flat profile

nr 031 019 05



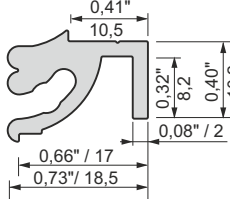
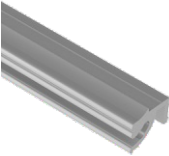
Profil górny A / Upper profile A

nr 031 001 05



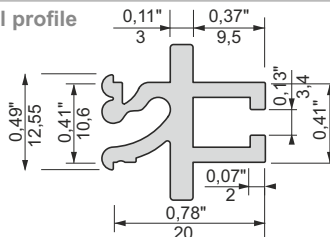
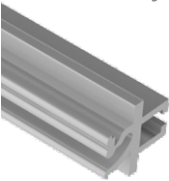
Profil górny B / Upper profile B

nr 031 002 05



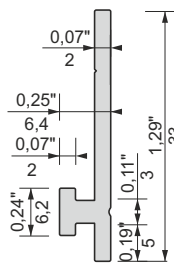
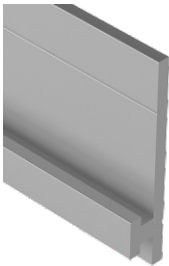
Profil środkowy / Central profile

nr 031 004 05



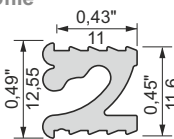
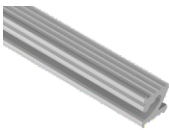
Mocowanie montażowe / Assembly fixing

L = 1,97" / 50 mm nr 032 003 00



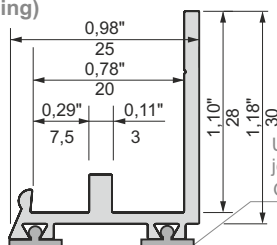
Profil wpuszczany / Let-in profile

nr 031 016 05



Profil dolny (z uszczelką PVC)  
Lower profile (with PCV sealing)

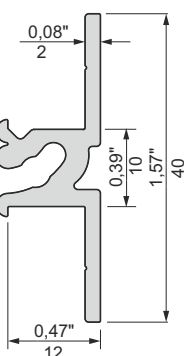
nr 031 005 05



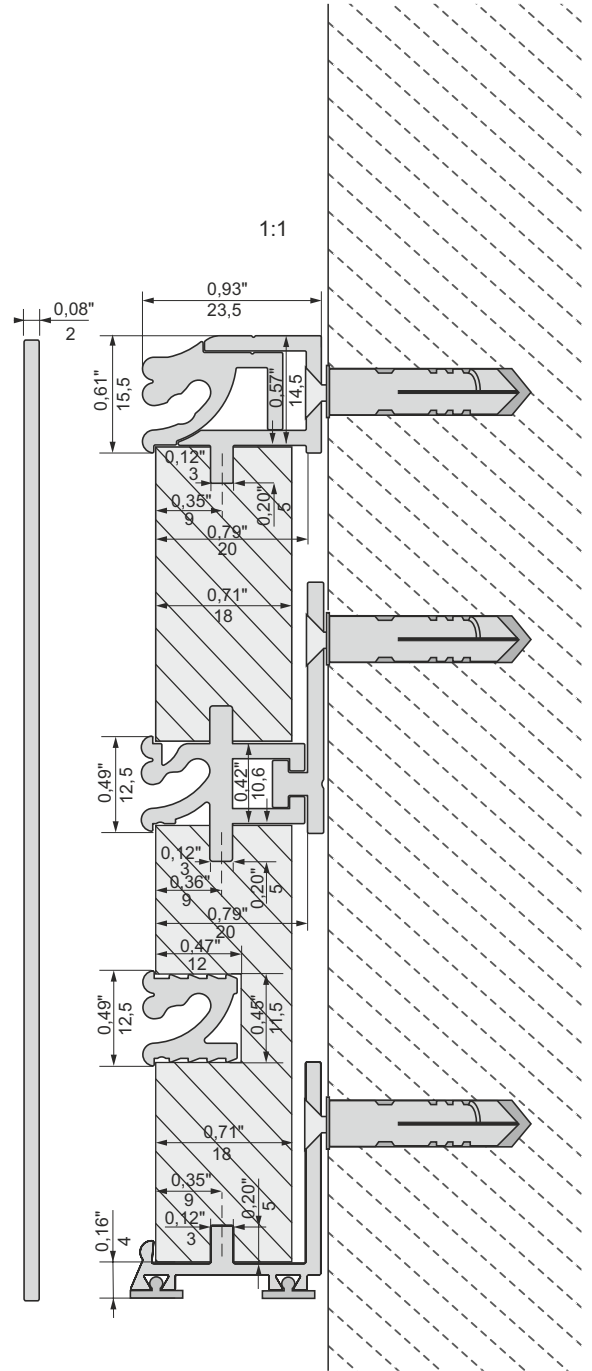
Uszczelka UZ-16 sprzedawana jest jako osobny asortyment  
Gasket UZ-16, sold separately

Profil do glazury 8 mm  
Profile for tiles 0,32" / 8 mm

nr 031 017 05



Profile konstrukcyjne / Construction Profiles

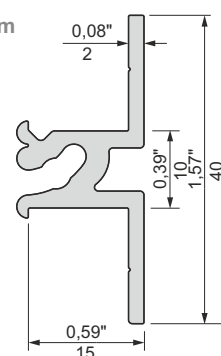
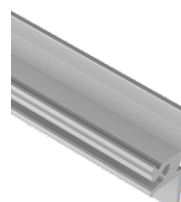


\* profile sprzedajemy w odcinkach o długości 3,5 m.  
\* profiles are available in a standard length of 137,80" / 3,5 m

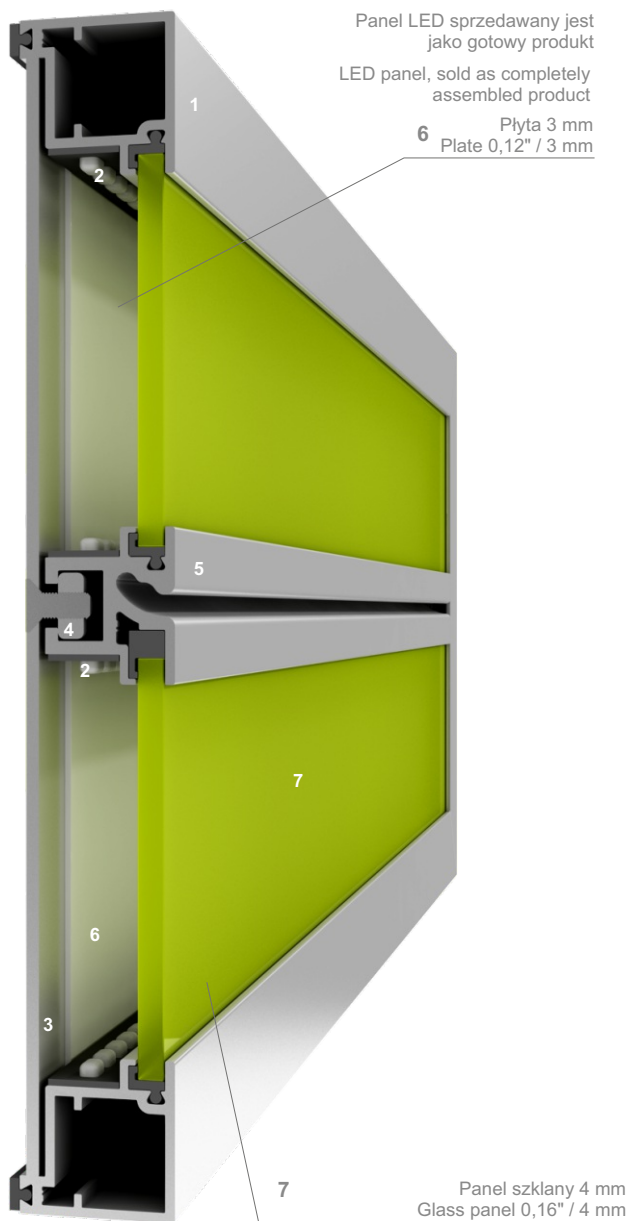
\*\* w systemie można użyć płyt o grubościach 18 i 19 mm  
\*\* the system can use boards with a thickness 0,71" / 18 mm and 0,75" / 19 mm

Profil do glazury 10 mm  
Profile for tiles 0,39" / 10 mm

nr 031 018 05



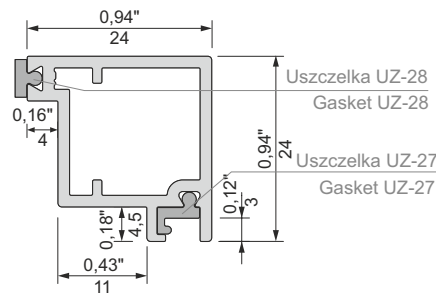
**Profile konstrukcyjne – Panel szklany LED**  
Construction profiles – LED glass panel



Zasilacze elektroniczne do panelu LED / AC/DC adapters for LED panel

- nr 032 113 – 12V 100W do max. 10 mb taśmy LED  
12V 100W for max. 393,70" / 10 metres of LED 061 001
- nr 032 114 – 12V 100W do max. 15 mb taśmy LED  
12V 100W for max. 590,55" / 15 metres of LED 061 001
- nr 032 115 – 112V 100W do max. 20 mb taśmy LED  
12V 100W for max. 787,40" / 20 metres of LED 061 001

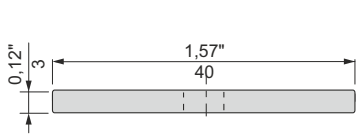
**1 nr 031 021 05 Profil obwiedniowy panelu LED (z uszczelkami PVC)**  
Surrounding profile for LED panel (with PCV sealing)



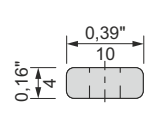
**2 nr 061 001 LED pas / biały neutralny / Led Stripe - Led Type**



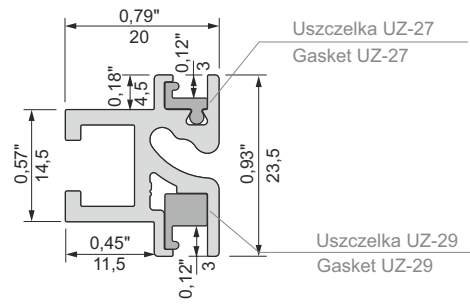
**3 nr 031 023 05 Płaskownik 40x3 / Flat bar 1,57"x0,12"**



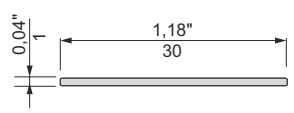
**4 nr 032 112 Płytkę gwintowaną M5 / M5 threaded plate**



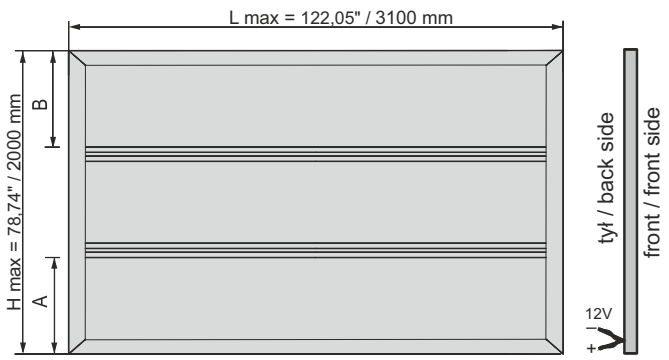
**5 nr 031 022 05 Profil środkowy panelu LED (z uszczelkami PVC)**  
Central profile for LED Panel (with PCV sealing)



**L = 3,15" / 80 mm nr 032 111 05 Płaskownik 30x1 / Flat bar 1,8"x0,04"**

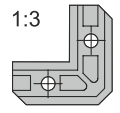


**nr 032 106 05 Panel szklany LED / LED panel**



Więcej informacji na stronie [www.zobal.com.pl](http://www.zobal.com.pl).  
More information can be found in [www.zobal.com.pl](http://www.zobal.com.pl)

**nr 7004 Łącznik / Connector**



Panel LED montujemy na ścianie za pomocą wykonanych otworów typu „fasolka” w tylnej ścianie profilu obwiedniowego i kołków rozporowych.  
LED panel is fixed on the wall with the “bean shaped” holes at the back of the profile.

Niesymetryczne rozmieszczenie profili środkowych (031 022 05) może skutkować nierównomiernym podświetleniem poszczególnych części szklanych panelu. Zaleca się, aby rozstaw profili środkowych wynosił max. 400 mm.  
Non-symmetrical spacing of central profiles (031 022 05) may result in unequal illumination of glass panels. Recommended spacing of central profiles is maximum 15,75" / 400 mm

Standardowe wyprowadzenie przewodu z tyłu panelu jak pokazano na rysunku. W innym wypadku należy zaznaczyć na rysunku.  
Standard cable outlet located on back of the panel as shown on the figure. Otherwise, please mark on the figure.

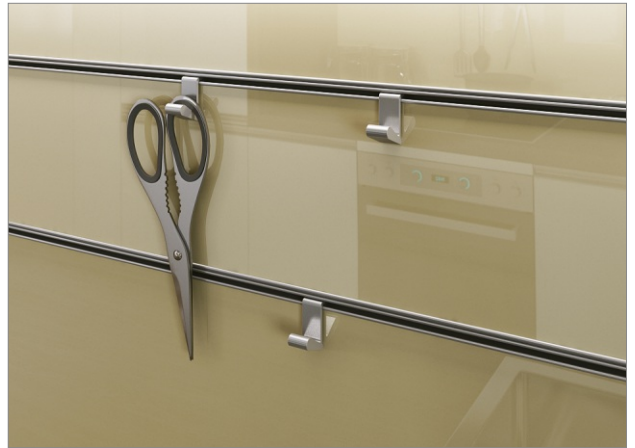
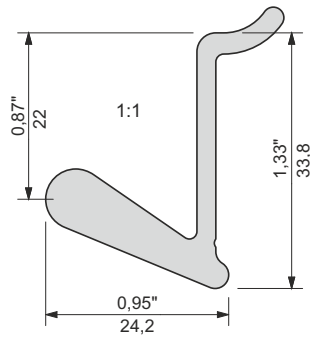
Panele LED można projektować z jednym lub kilkoma profilami środkowymi. LED panel can come with one or several central profiles.



**Hak / Hook**

max. obciążenie / max. weight: 6,62 lbs / 3 kg

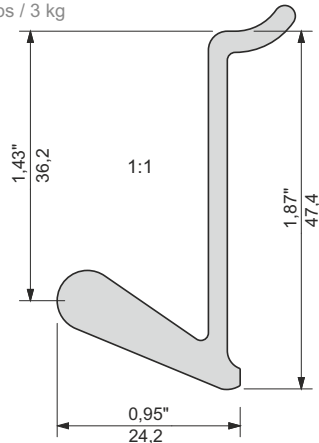
L = 0,59" / 15 mm nr 032 011 05  
L = 12,99" / 330 mm nr 032 012 05



**Hak długi / Long hook**

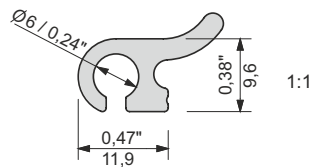
max. obciążenie / max. weight: 6,62 lbs / 3 kg

L = 0,59" / 15 mm nr 032 044 05



**Prowadnica do montażu w systemie ściennym**  
Guide for fixing in the wall system

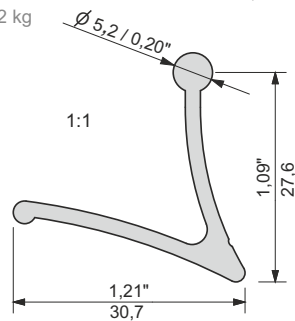
L = 7,87" / 200 mm nr 032 047 05  
L = 12,99" / 330 mm nr 032 009 05



**Haczyk / Small hook**

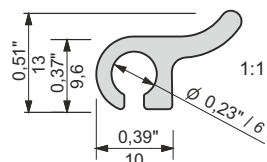
max. obciążenie / max. weight: 4,41 lbs / 2 kg

L = 0,24" / 6 mm nr 032 010 05



**Prowadnica do montażu w panelu LED**  
Guide for fixing in LED panel

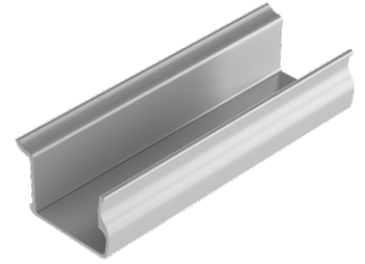
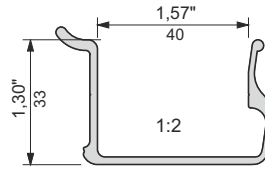
L = 200 mm / 7,87" nr 032 107 05  
L = 330 mm / 12,99" nr 032 108 05





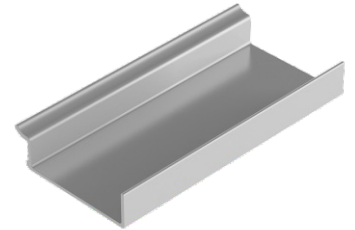
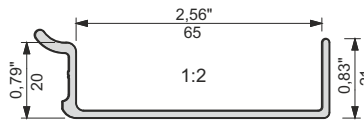
L = 12,99" / 330 mm nr 032 008 05

Półka na przyprawy / Shelf for seasoning



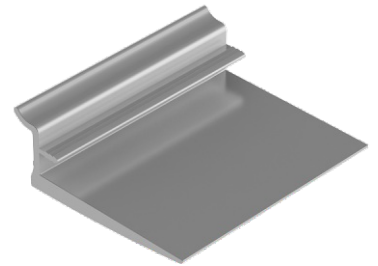
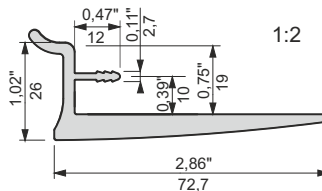
L = 6,30" / 160 mm nr 032 119 05  
 L = 9,06" / 230 mm nr 032 120 05  
 L = 1,81" / 300 mm nr 032 121 05  
 L = 15,75" / 400 mm nr 032 122 05

Półka na przyprawy / Shelf for seasoning



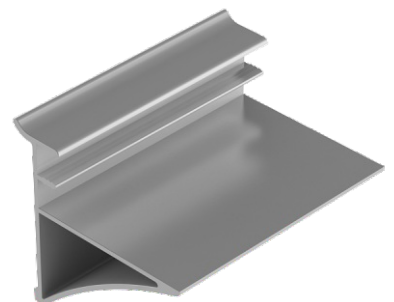
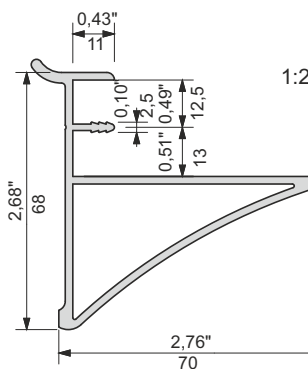
L = 3,94" / 100 mm nr 032 078 05  
 L = 15,75" / 400 mm nr 032 079 05  
 L = 19,69" / 500 mm nr 032 080 05

Uchwyt półki 18 mm  
 Shelf handle 0,71" / 18 mm

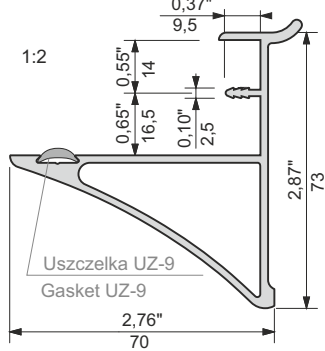
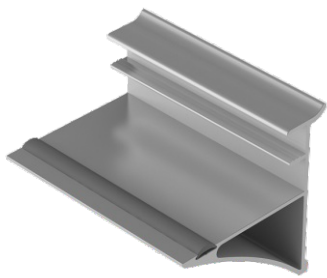


L = 3,94" / 100 mm nr 032 020 05  
 L = 15,75" / 400 mm nr 032 021 05  
 L = 19,69" / 500 mm nr 032 022 05

Uchwyt półki 25 mm  
 Shelf handle 0,98" / 25 mm

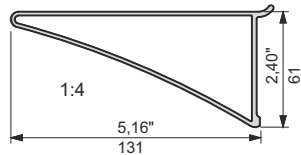
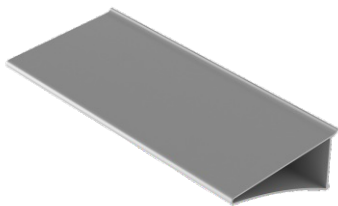


**Uchwyt półki 30 mm / Shelf handle 1,18" / 30 mm** L = 3,94" / 100 mm nr 032 015 05  
 max. obciążenie / max. weight: 33,11 lbs / 15 kg L = 15,75" / 400 mm nr 032 005 05  
 L = 19,69" / 500 mm nr 032 006 05

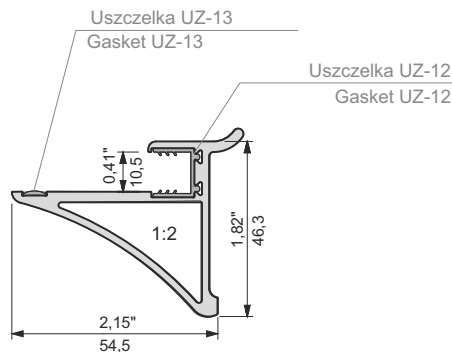
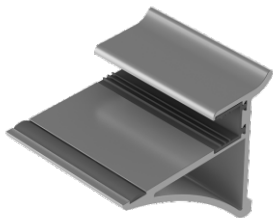


**ALU półka / ALU shelf** max. obciążenie / max. weight: 33,11 lbs / 15 kg

L = 0,75" / 20 mm nr 032 076 05  
 L = 3,94" / 100 mm nr 032 036 05  
 L = 7,87" / 200 mm nr 032 086 05  
 L = 11,81" / 300 mm nr 032 087 05  
 L = 15,75" / 400 mm nr 032 037 05  
 L = 19,69" / 500 mm nr 032 038 05  
 L = 23,62" / 600 mm nr 032 088 05



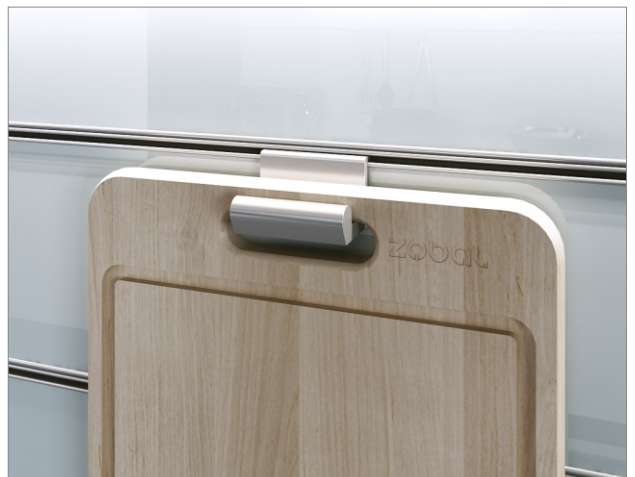
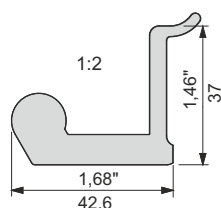
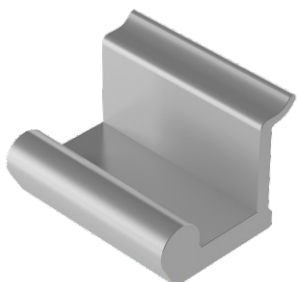
**Uchwyt półki szklanej (gr. 10 mm) / Handle for a glass shelf (thickness: 0,39" / 10 mm)** L = 1,97" / 50 mm nr 032 084 05  
 max. obciążenie / max. weight: 33,11 lbs / 15 kg



Wymiary półki szklanej w mm / Glass shelf dimensions [in / mm]

szerokość width	głębokość depth	nr katalogowy catalogue number
15,75" / 400	4,72" / 120	nr 032 048
23,62" / 600	4,72" / 120	nr 032 049
11,81" / 300	5,91" / 150	nr 032 063
15,75" / 400	5,91" / 150	nr 032 064
23,62" / 600	5,91" / 150	nr 032 065
35,43" / 900	5,91" / 150	nr 032 066
11,81" / 300	7,87" / 200	nr 032 089
15,75" / 400	7,87" / 200	nr 032 090
23,62" / 600	7,87" / 200	nr 032 091
35,43" / 900	7,87" / 200	nr 032 092
na wymiar / non-standard length nr 032 085		

**Hak do deski / Breadboard hook** L = 2,36" / 60 mm nr 032 056 05





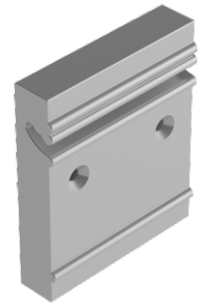
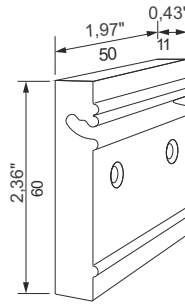


L = 1,97" / 50 mm nr 032 050 05

**Gniazdo przykręcane / Seat to be screwed down**

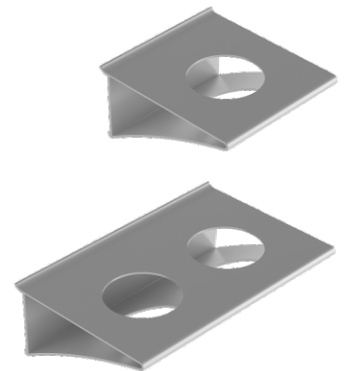
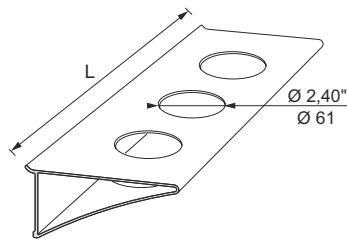
Gniazdo pozwala nam na stosowanie akcesoriów systemu ściennego (np. półki bez konieczności budowy „ściany”).

The seat allows for applying accessories of the wall system (i. e. shelves) without actual need for building a "wall".

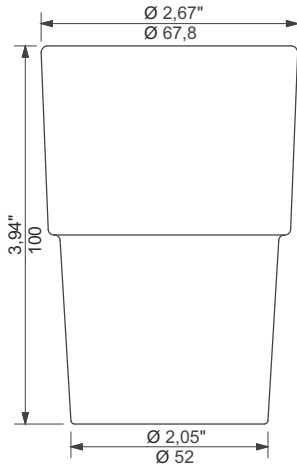


L = 4,80" / 122 mm nr 032 032 05  
 L = 8,35" / 212 mm nr 032 033 05  
 L = 11,93" / 303 mm nr 032 034 05  
 L = 15,51" / 394 mm nr 032 035 05

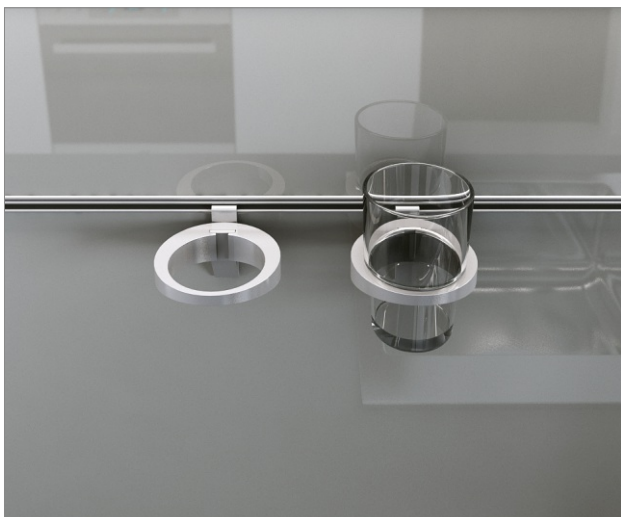
**Półka na szklanki / Shelf for glasses**



nr 032 031

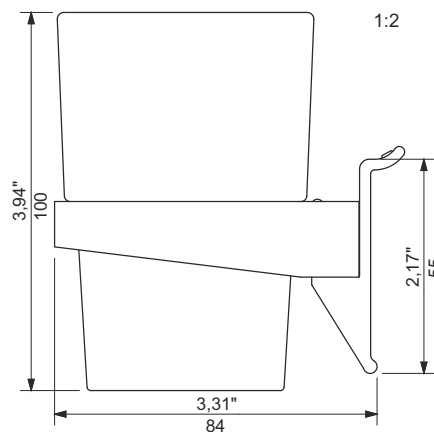


**Szklanka / Glass**



nr 032 029 05

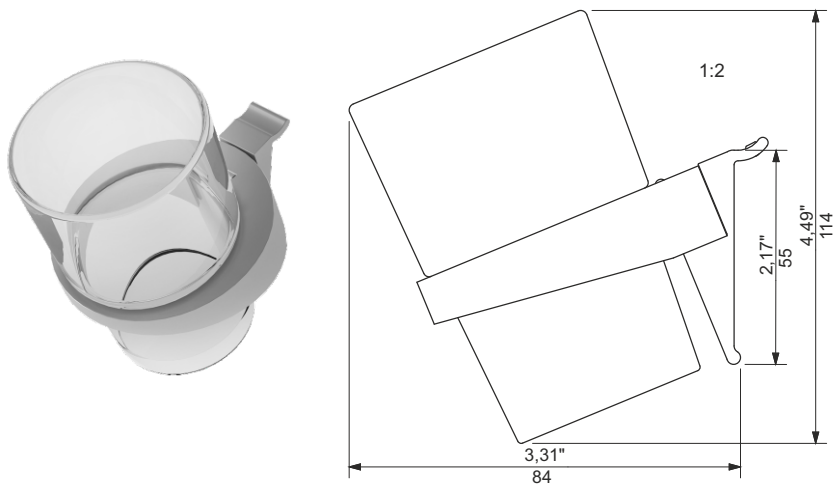
**Uchwyt szklanki prosty / Glass holder upright**





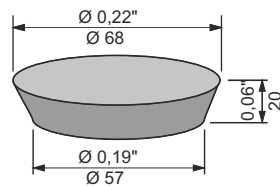
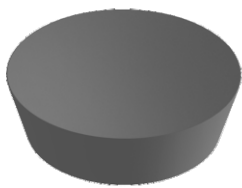
Uchwyt szklanki kątowy / Glass holder angle

nr 032 030 05



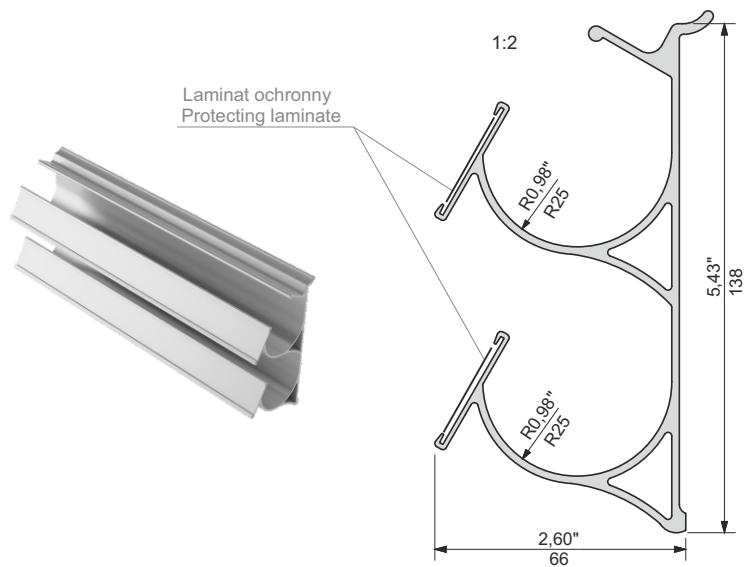
Korek / Cork

nr 032 046



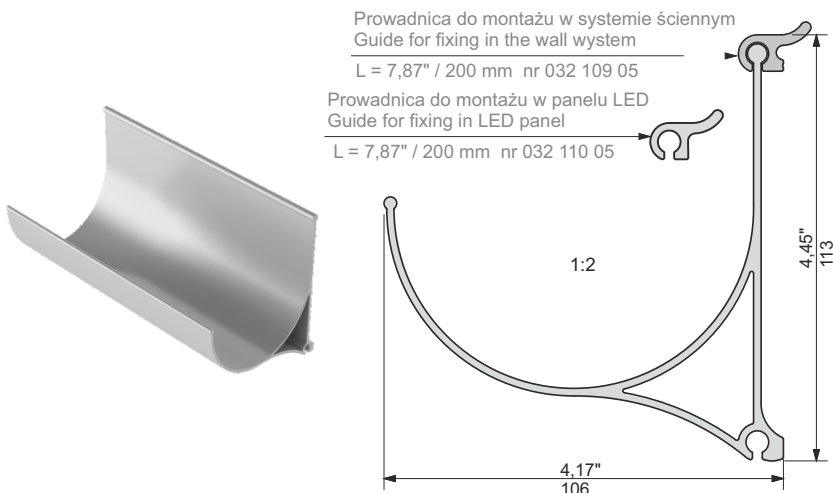
Półka do folii z nożykiem / Foil shelf with cutter

L = 12,99" / 330 mm nr 032 057 05



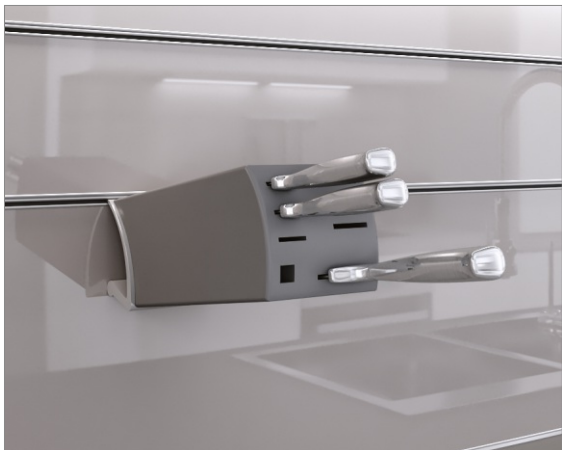
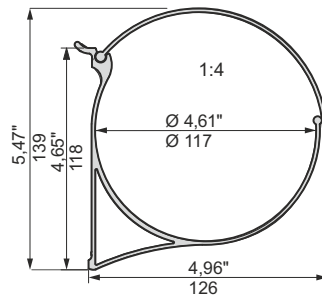
Półka na butelki / Shelf for bottles

L = 7,87" / 200 mm nr 032 024 05



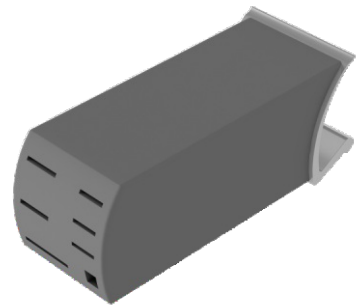
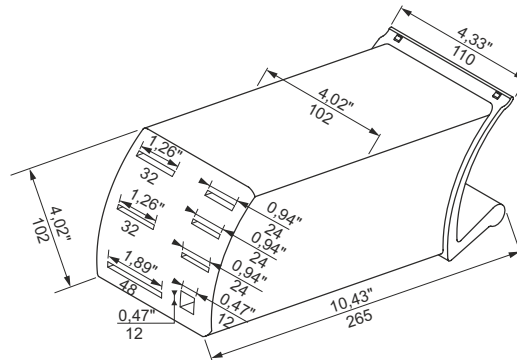


L = 235 mm / 9,25" nr 032 043 05 **Kaseta na ręczniki papierowe / Cassette for paper towels**



nr 032 082 05/11 grey / grau

**Blok na noże / Knife block**

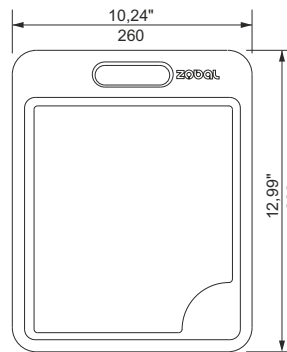


\* until stock runs out / so lange der Vorrat reicht



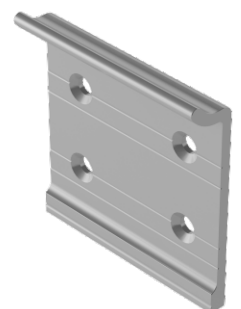
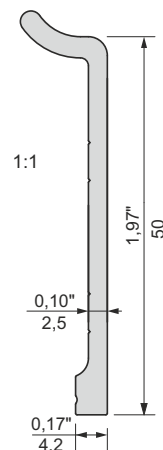
nr 032 061 12,99"×10,24" / 330×260 mm

**Deska bukowa prostokątna  
Rectangular beech breadboard**



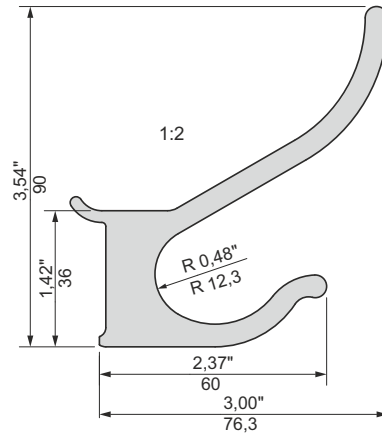
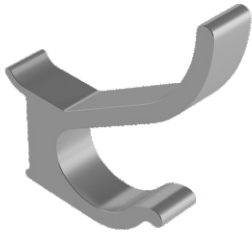
L = 1,97" / 50 mm nr 032 013

**Zawieszka uniwersalna / Suspension bracket**



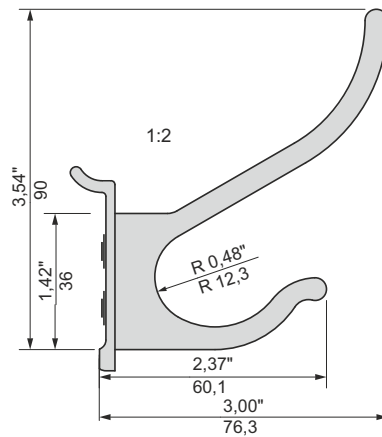
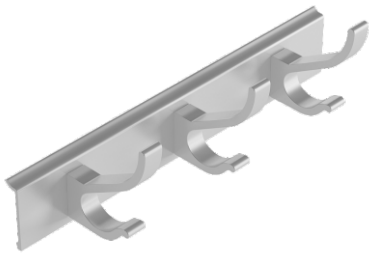
Wieszak / Hanger

L = 0,59" / 15 mm nr 032 028 05 L = 0,79" / 20 mm nr 032 026 05



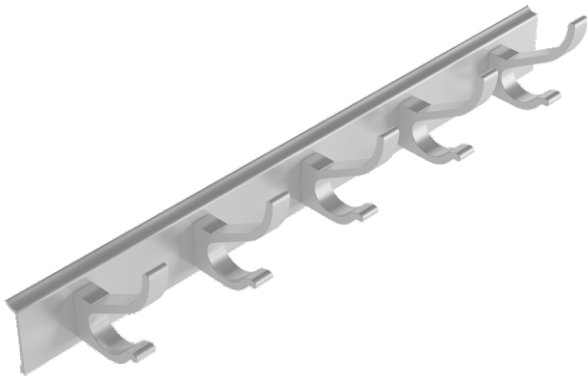
Wieszak zespolony / Hanger (a set)

L = 11,81" / 300 mm nr 032 093 05



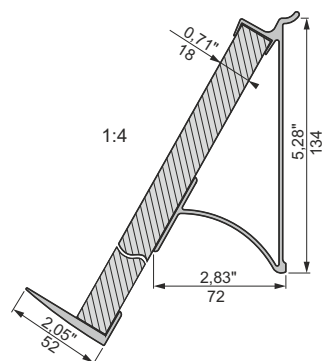
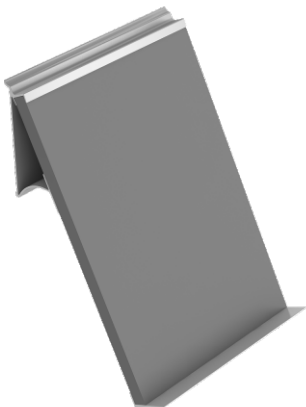
Wieszak zespolony / Hanger (a set)

L = 19,69" / 500 mm nr 032 027 05



Półka ekspozycyjna / Display shelf

Upper profile L = 9,06" / 230 mm nr 032 039 05  
 Oberes Profil L = 17,32" / 440 mm nr 032 040 05  
 Lower profile L = 9,06" / 230 mm nr 032 041 05  
 Unteres Profil L = 17,32" / 440 mm nr 032 042 05

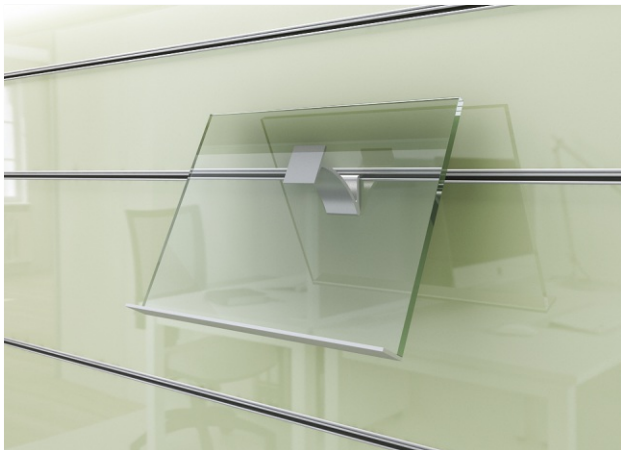
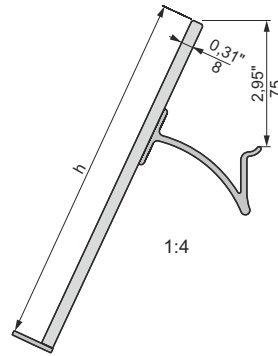






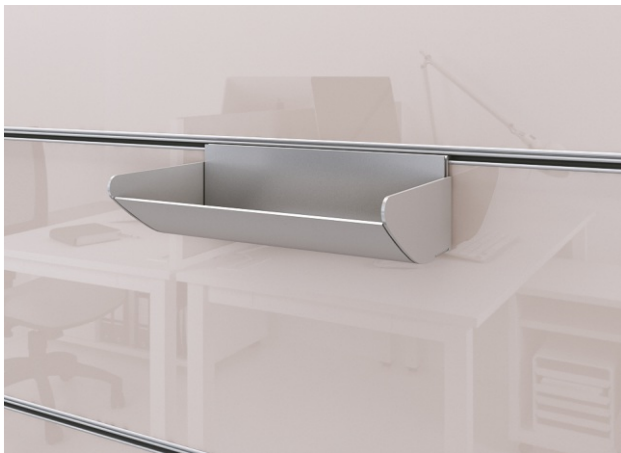
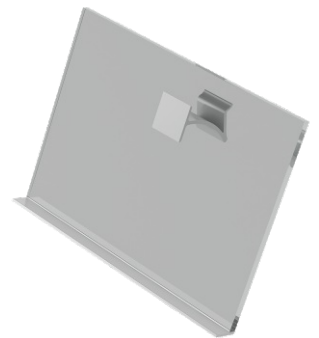
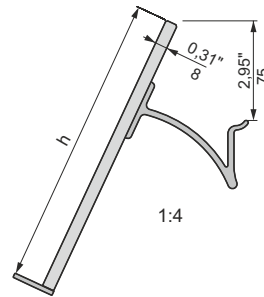
h 11,81"×8,50" / 300×216 mm nr 032 058 05

Półka ekspozycyjna szklana „V”  
Display shelf glass V



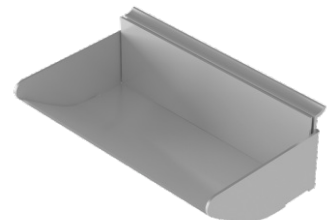
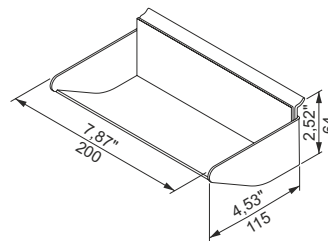
h 8,50"×11,81" / 216×300 mm nr 032 059 05

Półka ekspozycyjna szklana „H”  
Display shelf glass H



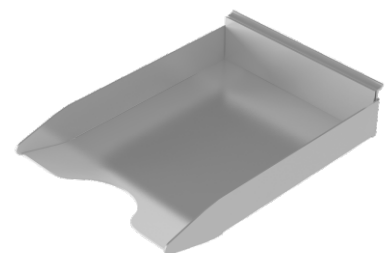
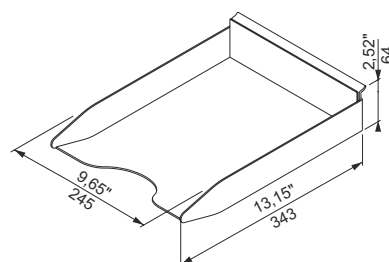
nr 037 014 05

Półka na drobiazgi / Miscellaneous shelf



nr 037 015 05

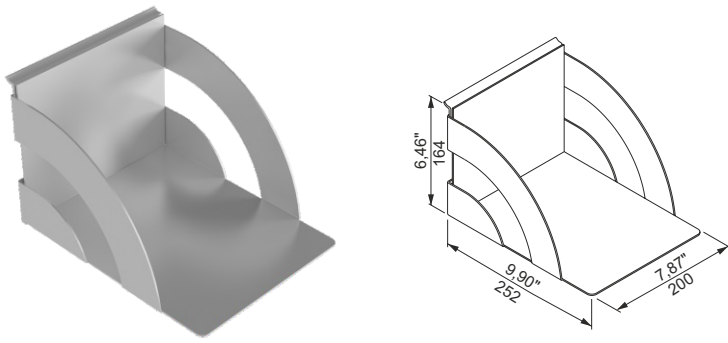
Półka na papier A4 / Shelf for A4 paper





Półka na segregatory / Shelf for lever arch files

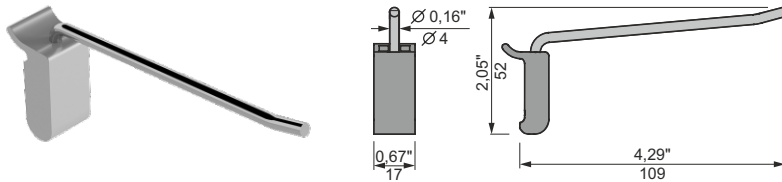
nr 037 016 05



Zawieszka sklepowa 1 / Shop hook 1

max. obciążenie / max. weight: / 3,3 lbs / 1,5 kg

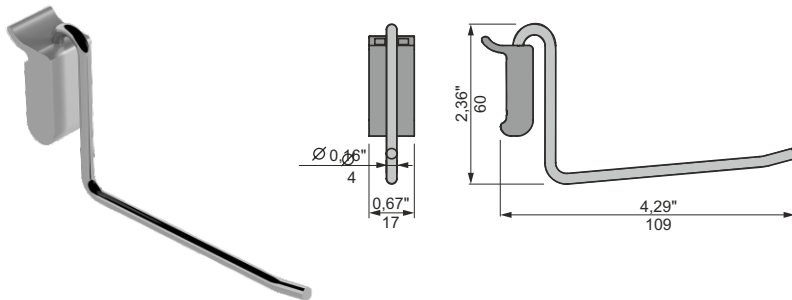
nr 032 051 05



Zawieszka sklepowa 2 / Shop hook 2

max. obciążenie / max. weight: 4,4 lbs / 2 kg

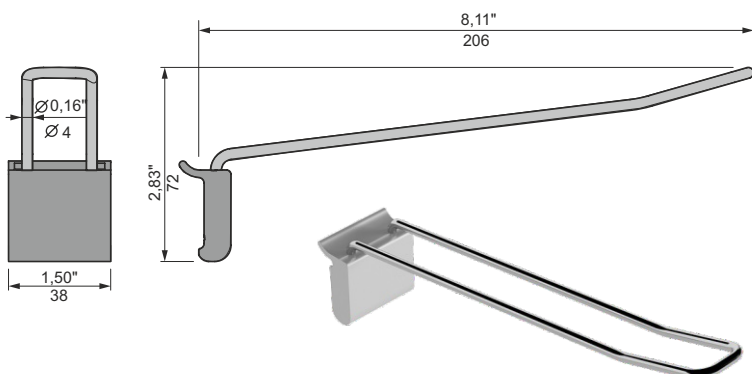
nr 032 052 05



Zawieszka sklepowa 3 / Shop hook 3

max. obciążenie / max. weight: 7,7 lbs / 3,5 kg

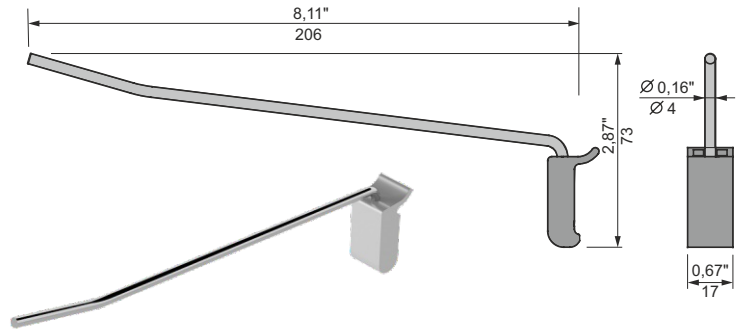
nr 032 053 05





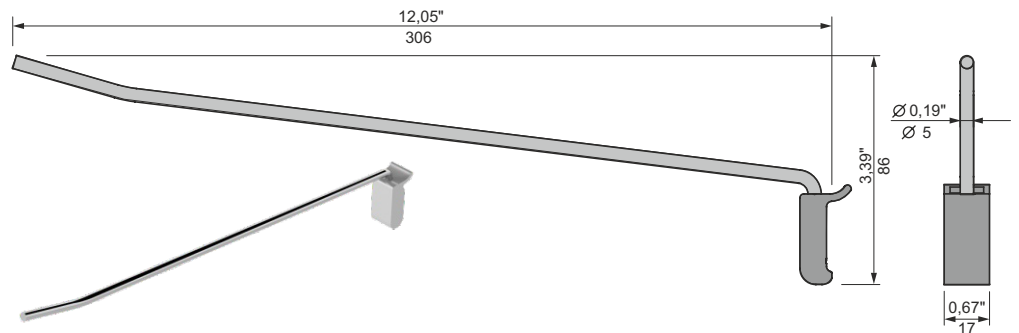
nr 032 054 05

**Zawieszka sklepowa 4 / Shop hook 4**  
max. obciążenie / max. weight : 3,3 lbs / 1,5 kg



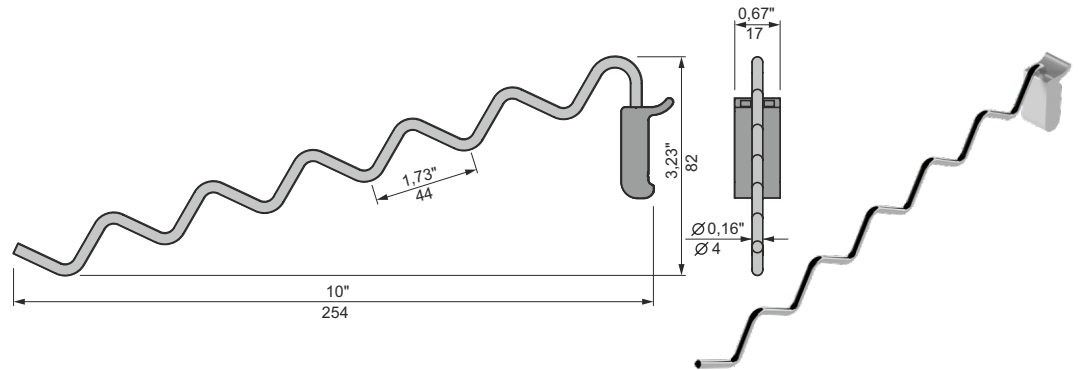
nr 032 055 05

**Zawieszka sklepowa 5 / Shop hook 5**  
max. obciążenie / max. weight : 3,3 lbs / 1,5 kg



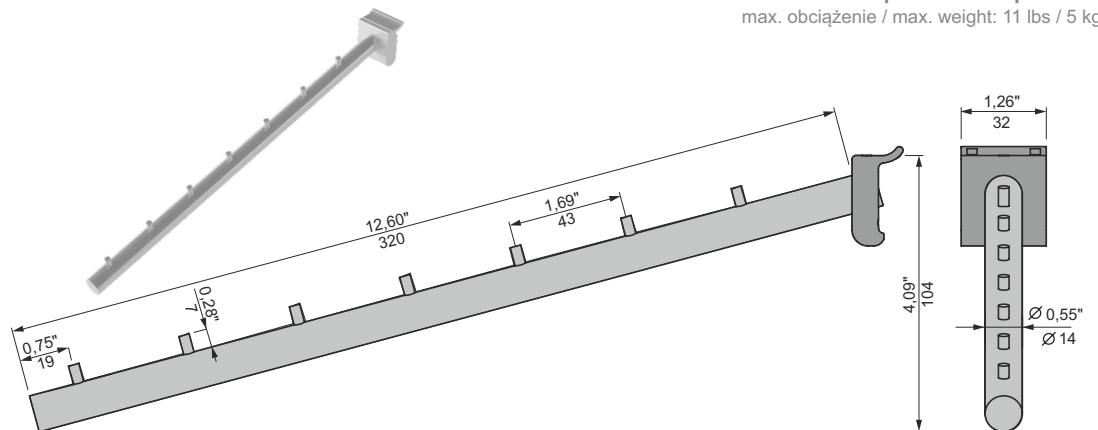
nr 032 081 05

**Zawieszka sklepowa 6 / Shop hook 6**  
max. obciążenie / max. weight : 3,3 lbs / 1,5 kg



nr 032 103 05

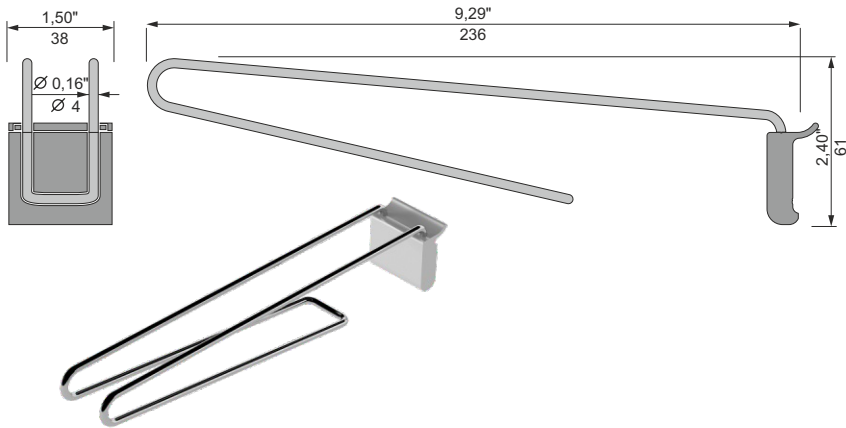
**Zawieszka sklepowa 7 / Shop hook 7**  
max. obciążenie / max. weight: 11 lbs / 5 kg



Zawieszka sklepowa 8 / Shop hook 8

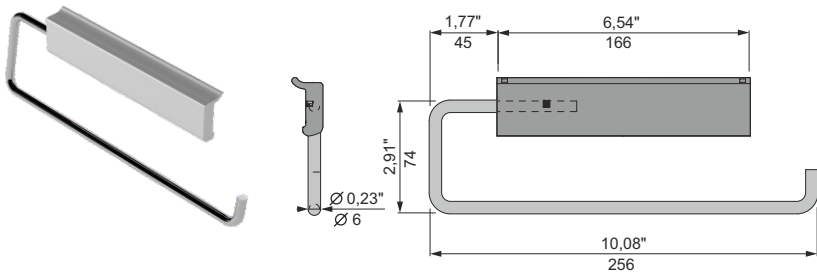
nr 032 096 05

max. obciążenie / max. weight: 6,6 lbs / 3 kg



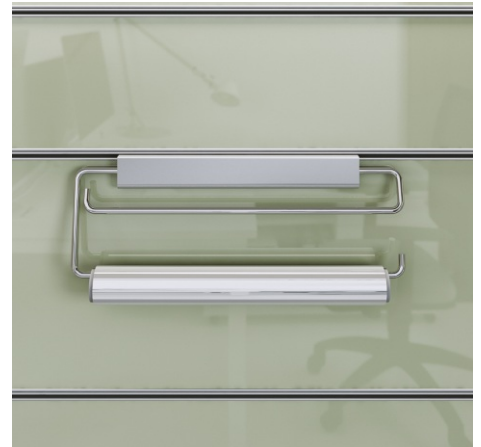
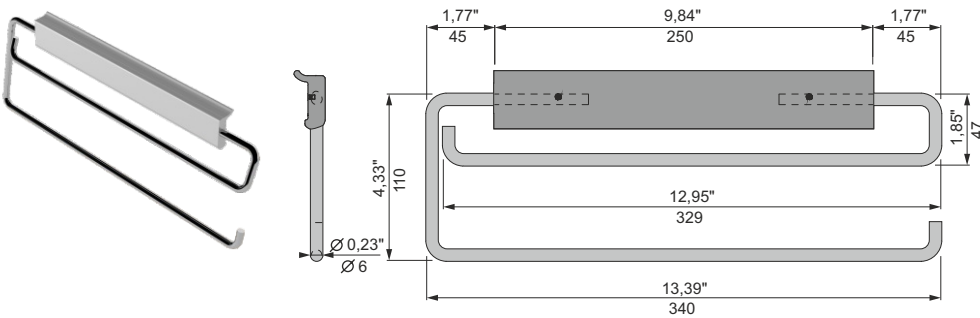
Zawieszka kuchenna 1 / Kitchen hook 1

nr 032 123 05



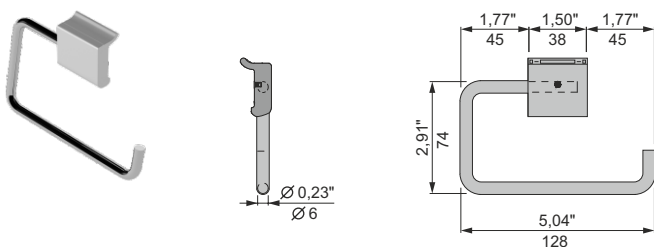
Zawieszka kuchenna 2 / Kitchen hook 2

nr 032 124 05



Zawieszka toaletowa / Toilet paper holder

nr 032 125 05







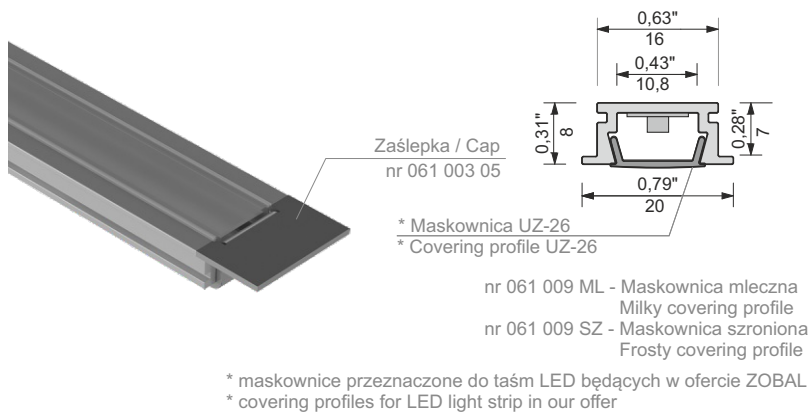
#### Informacje uzupełniające / Important information

System ścienny jest subtelnym połączeniem profili aluminiowych z płytą meblową. Już od pierwszego wejrzenia ujmuje prostotą i elegancją. Wierzymy, że stanie się on doskonałym narzędziem w rękach projektanta wnętrz i będzie pomocny przy aranżacji pomieszczeń mieszkalnych: kuchni, przedpokojów, sypialni, gabinetów, jak również pomieszczeń użyteczności publicznej: hoteli, sklepów czy biur. Łatwość montażu, duży wybór zawieszek oraz funkcjonalność to atuty systemu ściennego. System ścienny jest dostępny w postaci profili anodowanych na kolor naturalny C-0 i czarny C-35 w długościach standardowych 3,5 m. Na życzenie klienta istnieje możliwość docięcia profili na inny wymiar (za dopłatą). Do półek szklanych proponujemy oszlifowane i hartowane szkło o standardowych wymiarach.

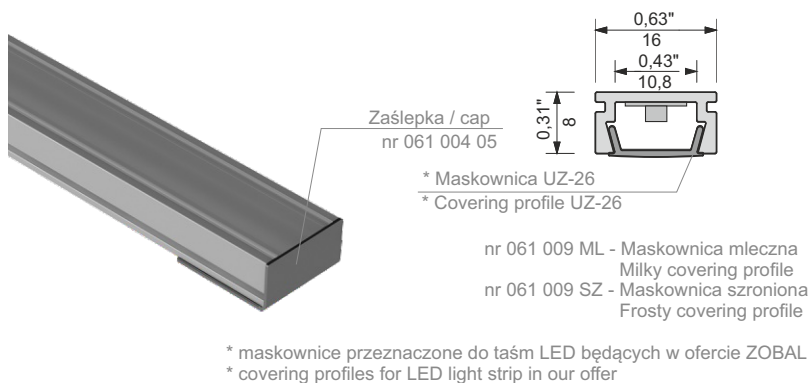
The wall system is a fine connection of aluminium profiles with the furniture board. It is obviously simple and elegant. We believe that it will become a valuable tool for interior designers and for planning habitats such as kitchens, anterooms, bedrooms, studies as well as public rooms such as hotels, shops and offices. The advantages of the wall system are an easy assembly, a large choice of suspension elements and functionality. The Wall System is available in the form of profiles anodized in a natural colour (C-0) and a black colour (C-35), in a standard length of 137,8" / 3,5 m. It is possible to cut profiles in lengths according to a client's request (at extra charge). As for glass shelves – we offer polished and toughened glass in the following standard sizes.



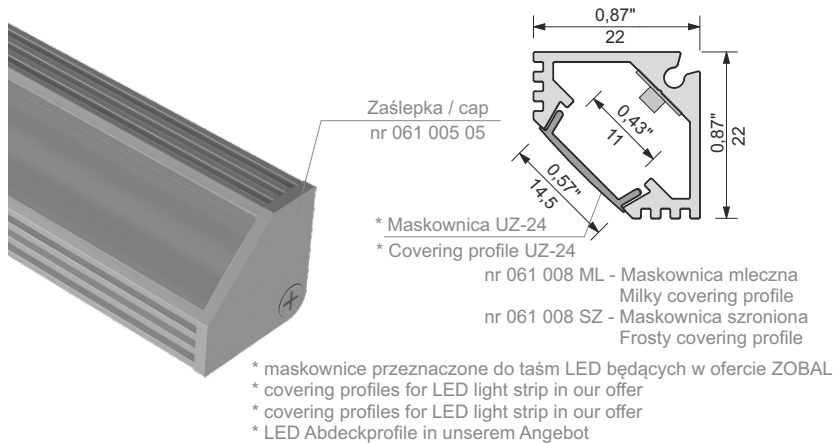
Profil ALU LED wpuszczany / ALU LED let-in profile nr 060 001 05



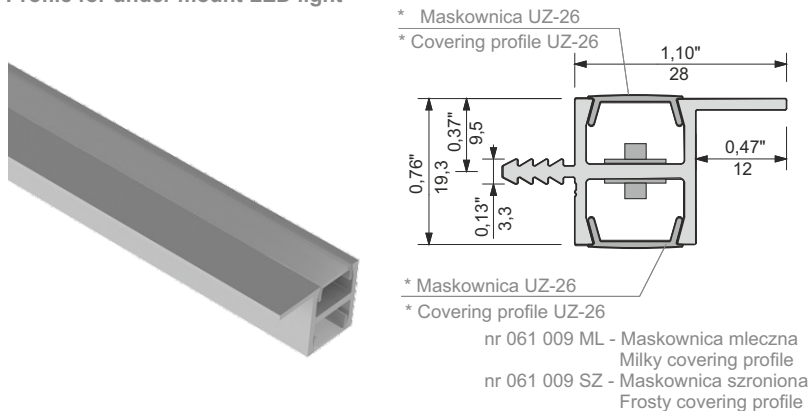
Profil ALU LED przykręcany / ALU LED screwed-profile nr 060 002 05



Profil ALU LED narożny / ALU LED corner-profile nr 060 003 05



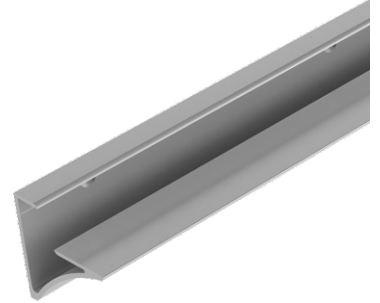
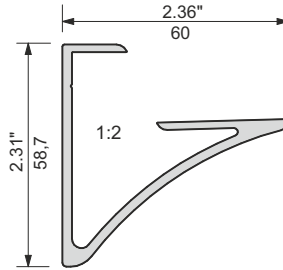
Profil ALU LED do wieńca korpusu  
Profile for under mount LED light nr 060 004 05



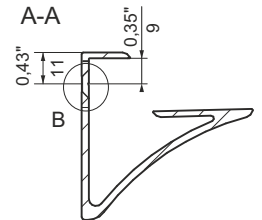
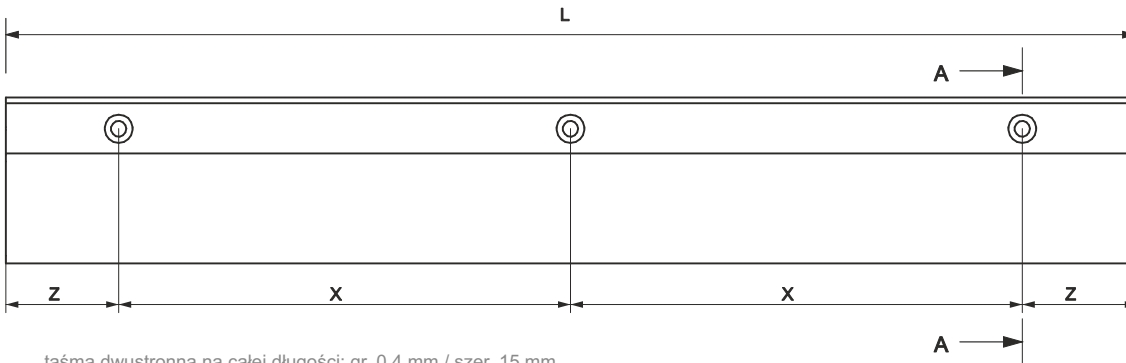


**Uchwyt półki przykręcanej 18 mm**  
**Screwed shelf holder 0,71" / 18 mm**

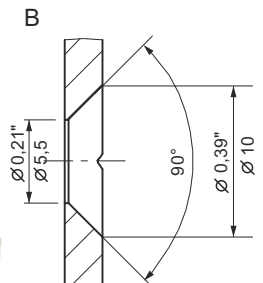
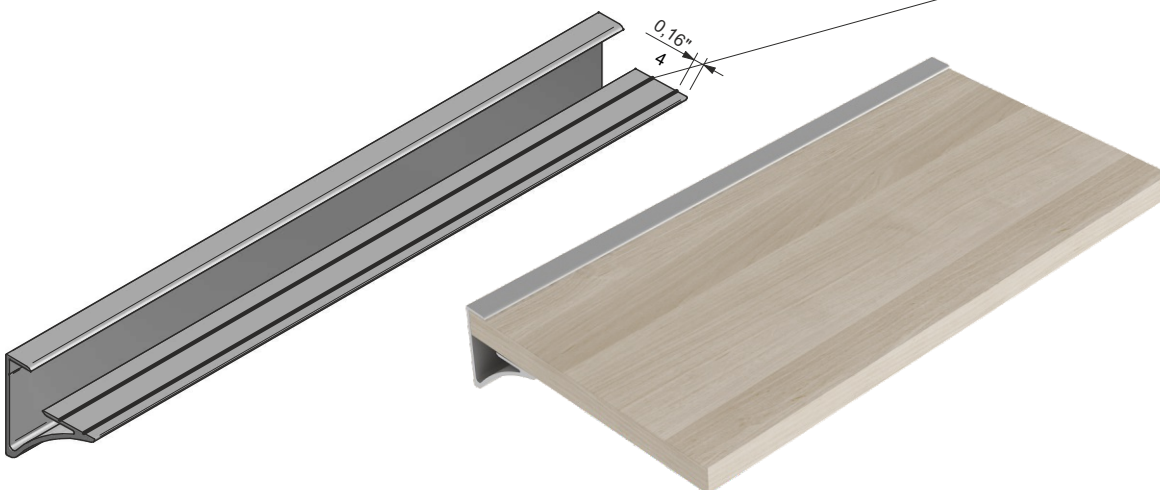
L = 11,81" / 300 mm nr 039 001 05 max. weight / max. Belastbarkeit: 6,62 lbs / 3 kg  
 L = 15,75" / 400 mm nr 039 002 05 max. weight / max. Belastbarkeit: 8,82 lbs / 4 kg  
 L = 23,62" / 600 mm nr 039 003 05 max. weight / max. Belastbarkeit: 13,2 lbs / 6 kg  
 L = 31,49" / 800 mm nr 039 004 05 max. weight / max. Belastbarkeit: 17,7 lbs / 8 kg  
 L = 35,43" / 900 mm nr 039 005 05 max. weight / max. Belastbarkeit: 19,9 lbs / 9 kg  
 L = 47,24" / 1200 mm nr 039 006 05 max. weight / max. Belastbarkeit: 26,5 lbs / 12 kg  
 zgodnie z żądaną długością / at requested length nr 039 007 05



L [in]	7.91"	13.81"	21.69"	27.59"	36.45"	45.31"	53.18"	61.06"	66.96"	72.87"	79.17"	85.86"	92.55"	100.43"	107.51"
L [mm]	-13.77"	-21.65"	-27.55"	-36.41"	-45.27"	-53.14"	-61.02"	-66.92"	-72.83"	-79.13"	-85.82"	-92.51"	-100.39"	-107.48"	-116.14"
L [in]	6.29"	6.29"	6.29"	8.81"	8.81"	8.81"	10.07"	11.33"	12.59"	13.85"	12.59"	13.85"	11.18"	13.85"	15.11"
X [mm]	160	160	160	224	224	224	256	288	320	352	320	352	284	352	384
ilość otworów number of holes	2	3	4	4	5	6	6	6	6	6	7	7	7	8	8



taśma dwustronna na całej długości: gr. 0,4 mm / szer. 15 mm  
 double-sided tape over the whole length: 0,016" / 0,4 mm thick / 0,59" / 15 mm wide



Taśma LED / LED Stripe  
IP-33, 12V, 48W L = 393,3" / 10 m  
120 LED / M, 7-8 lm / LED

nr 061 001  
biała neutralna / neutral white  
nr 061 002  
biała zimna / cold white LED tape



Przewód 2 m LED + mini wtyczka  
Connection Wire Mini Plug 78"/ 2 m

nr 061 010



Zasilacz do taśmy LED 12V 1,25A  
AC / DC adapter for LED tape Stripes 12V, 1.25A

nr 061 006



Regulator oświetlenia  
– 12V, AC/DC z pilotem do taśmy LED  
LED dimmer with remote control - 12V, AC / DC

nr 061 007





