

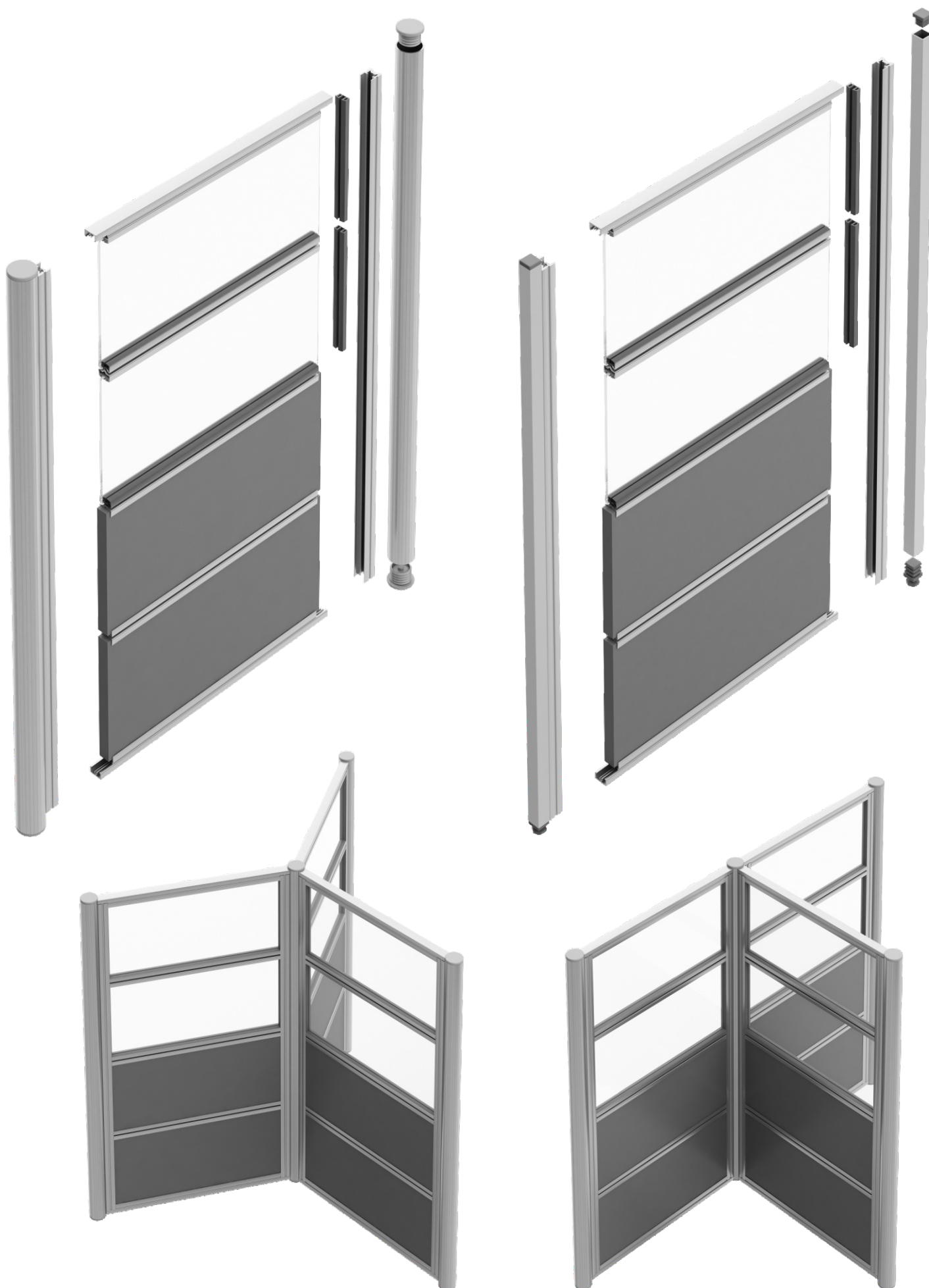
System ścianek działowych i ekranów

---

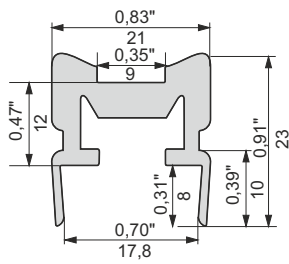
Partition system



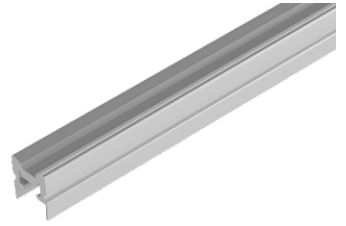
## ŚCIANKI DZIAŁOWE I EKRANY / PARTITIONS AND SCREENS



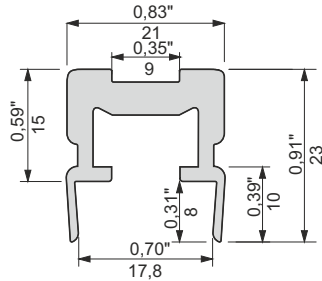
nr 037 003 05



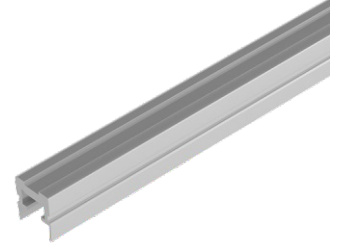
Profil łączący do rury Ø 40 / Connecting profile for tube Ø1,57" / Ø40



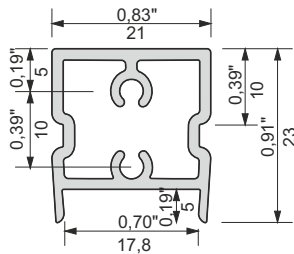
nr 037 012 05



Profil łączący do rury 20×20 / Connecting profile for tube 0,79"x0,79" / 20x20



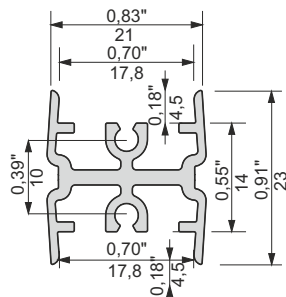
nr 037 005 05



Profil zamykający (wieńczący) / Closing-in profile



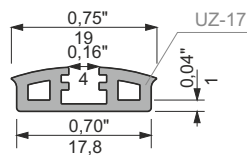
nr 037 006 05



Profil do szkła / Profile for glass



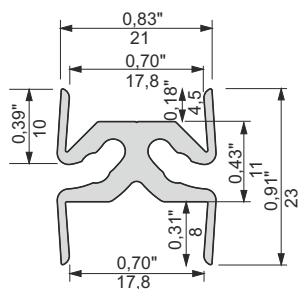
nr 037 007 11



Uszczelka do szkła mała / Gasket for glass – small



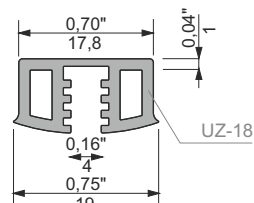
nr 037 008 05



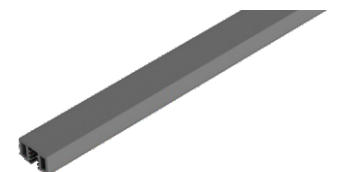
Profil dwustronny / Double-sided profile



nr 037 009 11

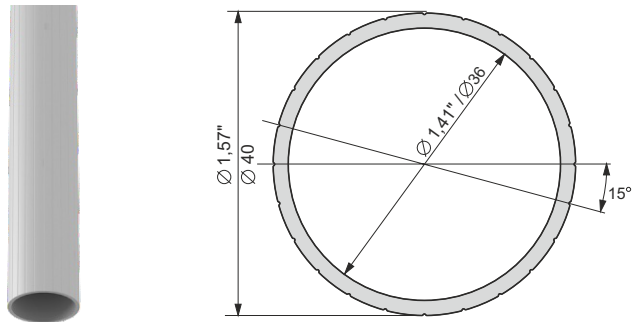


Uszczelka do szkła duża / Gasket for glass – big



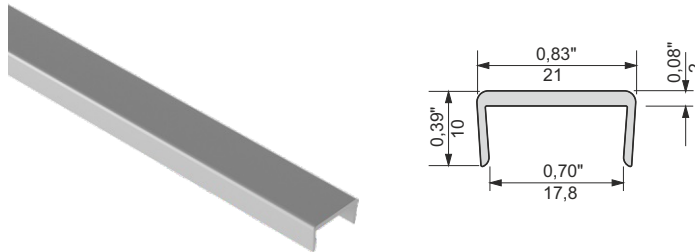
Rura  $\varnothing 40$  do ścianek działowych  
Tube  $\varnothing 1,57'' / \varnothing 40$  for partition

nr 037 001 05



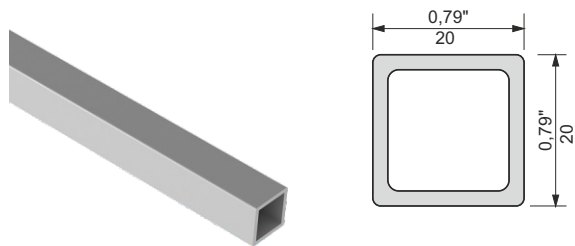
Listwa okalająca / Edge slat

nr 037 004 05



Rura 20x20 / Tube 0,79"x0,79" / 20x20

nr 037 013 05



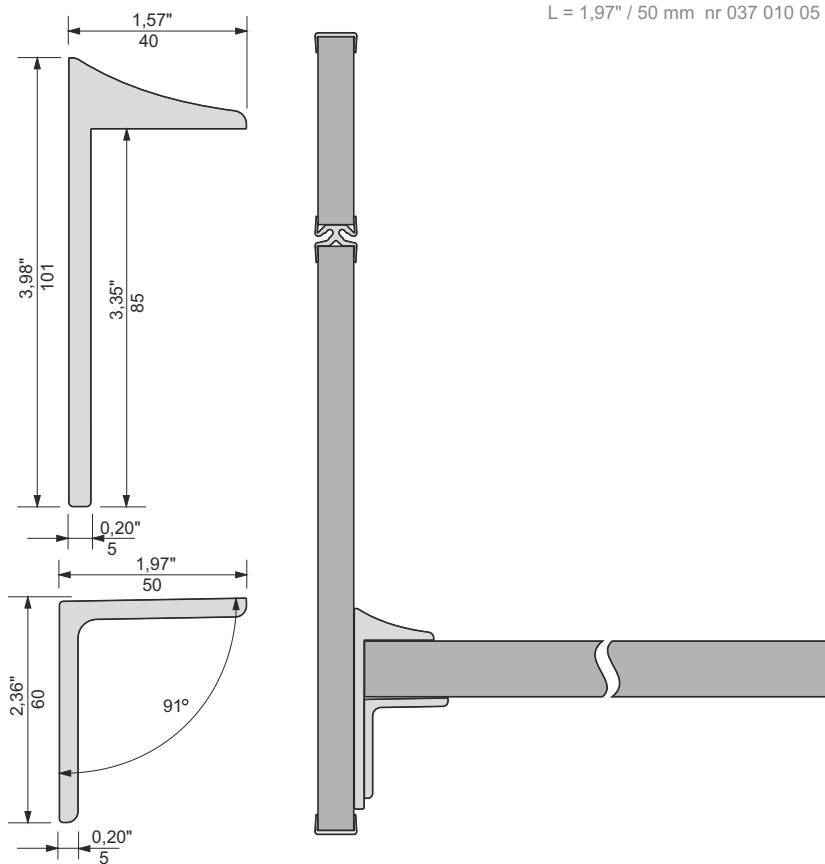
Trzpień / Bolt shank

nr 037 002 05



Mocowanie ekranu / Screen fixing

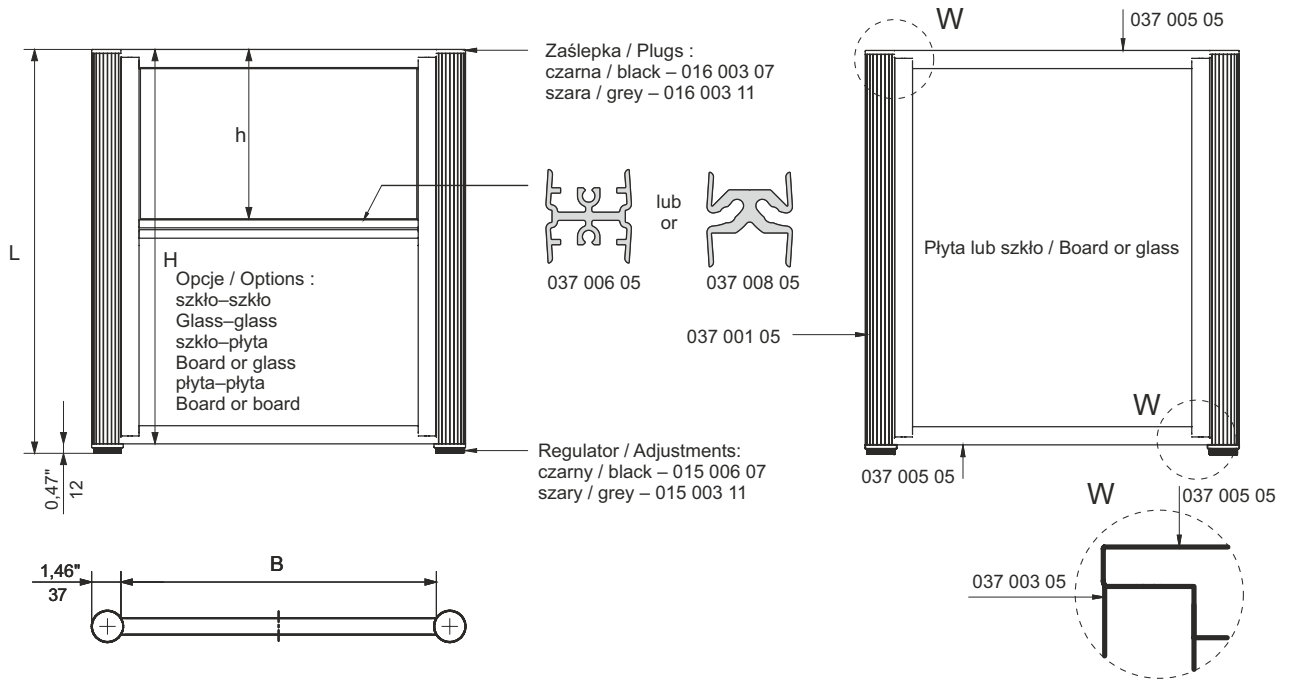
L = 1,97" / 50 mm nr 037 010 05



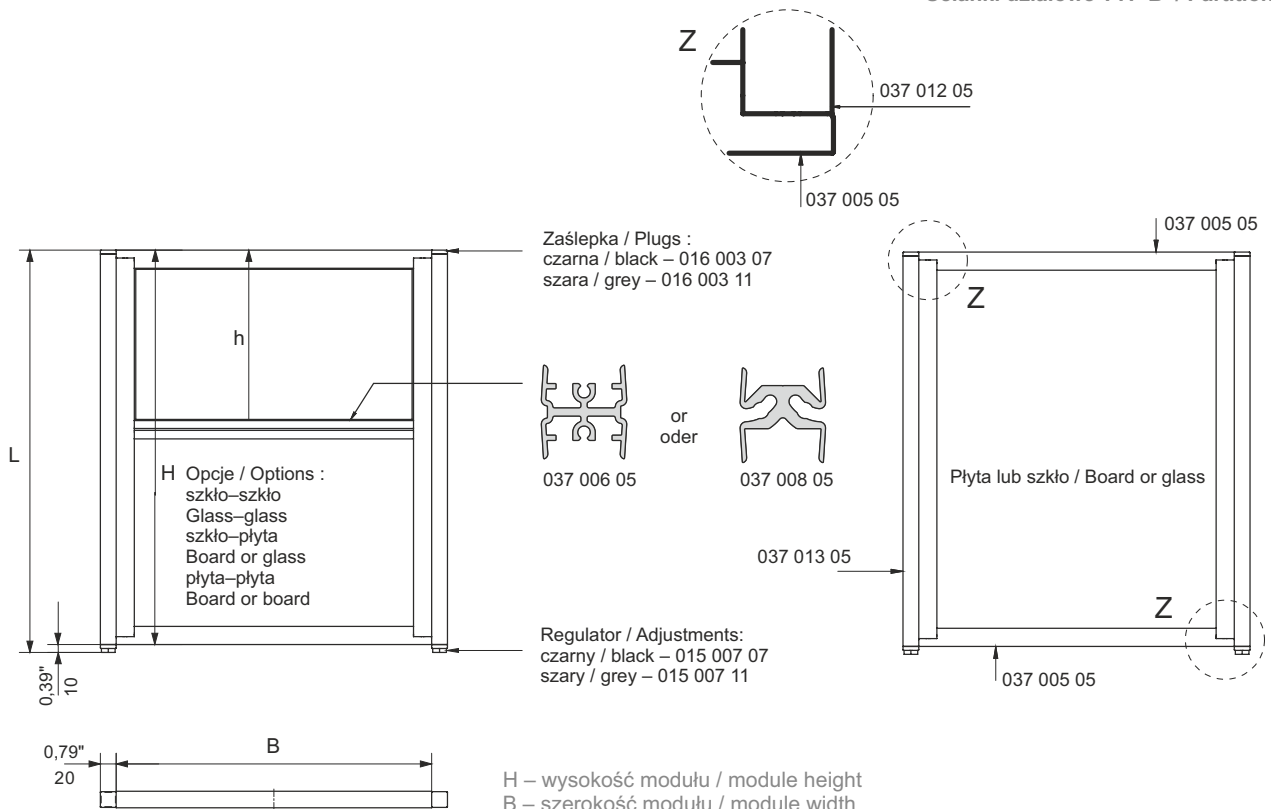
System ścianek działowych to kolejna propozycja umożliwiająca aranżację przestrzeni w łatwy i funkcjonalny sposób. Jego estetykę oraz walory praktyczne możecie Państwo wykorzystać organizując przestrzeń w biurach, sklepach, hotelach i innych budynkach użyteczności publicznej. System ten umożliwia Państwu łączenie w bardzo prosty sposób płyt o grubości 18 mm w dowolnych dekorach z każdym rodzajem szkła o grubości 4 mm. Całą ściankę można w dowolnym momencie zdemontować i przenieść, zmienić wypełnienie, a także zmienić kąt ustawienia ścianek dzięki zastosowaniu jako filaru konstrukcji karbowanej okrągłej rury. Ekran natomiast stosujemy, aby stworzyć miejsce, w którym każdy pracownik ma własną wydzieloną powierzchnię pracy. Profile mocujące umożliwiają zamontowanie pionowych ekranów do blatu biurka. Wszystkie profile konstrukcyjne są dostępne w odcinkach 3,5 m jak również przycięte na wymiar, przygotowane do samodzielnego montażu.

Partition system allows for the simple arrangement of interior spaces. Its practical and aesthetic qualities allow it to be used in offices, shops, hotels, public or commercial spaces. The system allows for the easy combination of 0,79"/18 mm laminated chipboards and 0,16"/4 mm glass panels. Each wall or the whole system can be easily dismantled and reassembled in a different location. The panel infill is easily changed as is the angle of the partition, due to the use of a corrugated round pillar. Screens are used to partition an individual workspace and the fitting profiles allow for vertical screens. Construction profiles of Partition System and screens allow for using all the accessories of the Wall System (except for art. no 032 043 05). All the construction profiles are available in 137,80" /3,5 m and also cut to the customized length prepared for self-assembly.

Ścianki działowe TYP A / Partitions type A



Ścianki działowe TYP B / Partitions type B



H – wysokość modułu / module height  
B – szerokość modułu / module width  
h – położenie szpros / sash position  
L – wysokość słupka z zaślepkami i max wkręconym regulatorem lub dwoma zaślepkami  
tube height with plugs and maximum screw-in height adjuster or two plugs

Przykład zamówienia / Order example

Type: B

Moduł / Module : 23,62" × 47,24"  
600 × 1200

H B

Słupek / Tube 51,18" / 1300

L

szkło / płyta / board or glass  
wypełnienie / filling

(zaślepka i regulator / plug and height adjuster  
zakończenie / ending

h= 7,87" / 200  
szpros  
sash

8  
ilość  
Quantity  
12  
ilość  
Quantity