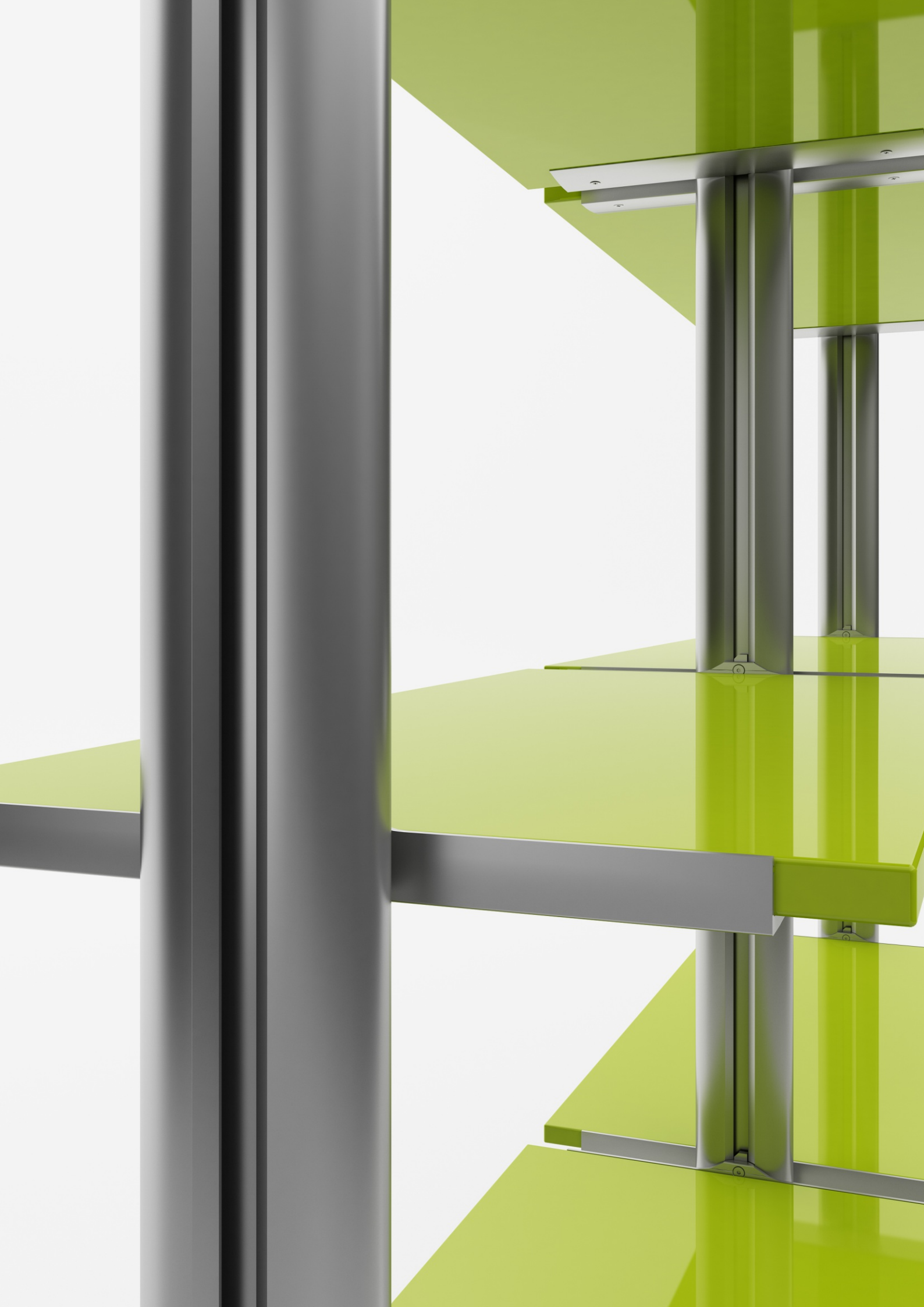


System regałowy / Lekki system regałowy EVA

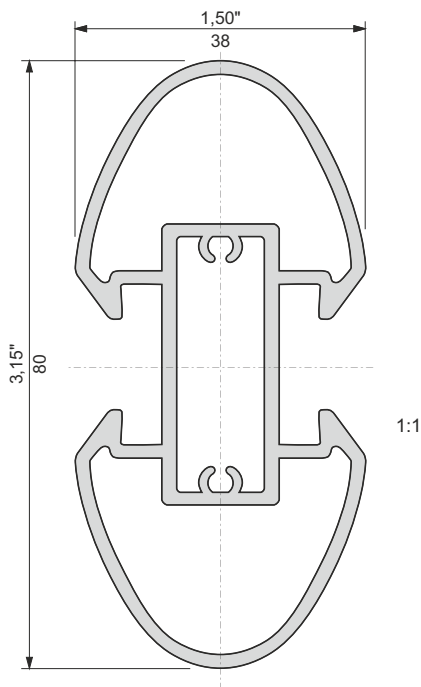
---

Shelving system / Light shelving system EVA



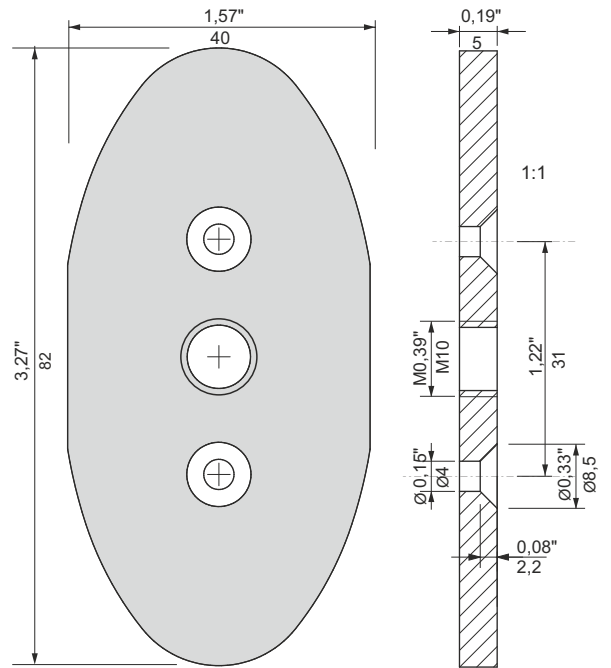
Profil konstrukcyjny nośny  
Construction profile, supporting pillar

nr 035 001 05



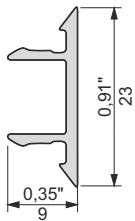
Zaślepka / Plug

nr 036 010 05



Profil maskujący / Concealing profile

nr 035 002 05

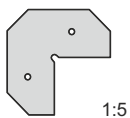


Projektowanie półek / Designing systems

Szerokość szkła / Glass width  $L=X - 0,39'' / 10 \text{ mm}$   
 Długość rury / Tube length  $L=X - 0,79'' / 20 \text{ mm}$   
 Szerokość płyty / Panel length  $L=X - 0,24'' / 6 \text{ mm}$   
 Szerokość korpusu / Housing width  $L=X$   
 Rozstaw wewnętrzny profili / Profiles internal spacing  $- X$

Łącznik / Cleat

nr 010 003



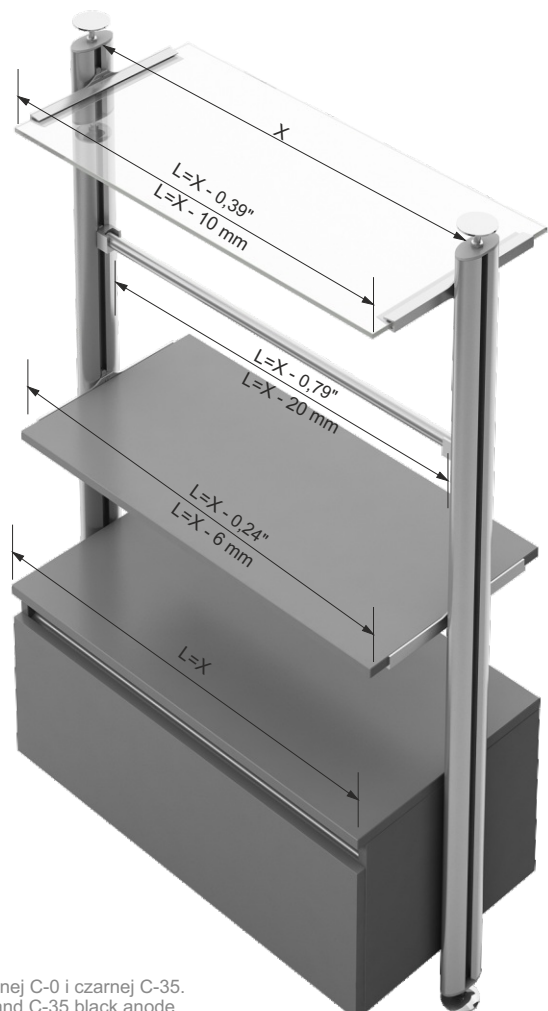
Stopka regulująca C-30S z otworami  
Height adjuster C-30S with holes

nr 036 014 15



Stopka regulująca C-30S bez otworów  
Height adjuster C-30S without holes

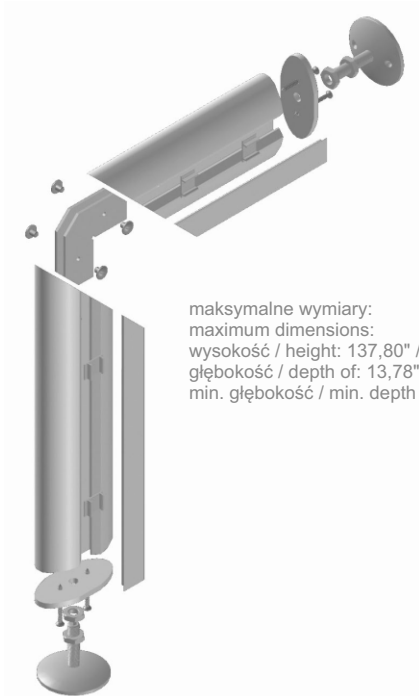
nr 036 013 15



System regałowy dostępny w kolorach anody naturalnej C-0 i czarnej C-35.  
 The shelving system available in C-0 natural anode and C-35 black anode.

### Element konstrukcyjny ściana-podłoga Construction element floor to wall

zewnątrzny / external № 038 004 05\*  
wewnętrzny / internal № 038 002 05



maksymalne wymiary:  
maximum dimensions:  
wysokość / height: 137,80" / 3500 mm  
głębokość / depth of: 13,78" / 350 mm  
min. głębokość / min. depth of: 7,48" / 190 mm

Elementy konstrukcyjne uzbrojone w profil maskujący od zewnętrznej strony.  
Construction elements with covering profile from the outside.

### Element konstrukcyjny sufit-podłoga Construction element floor to ceiling

zewnątrzny / external № 038 003 05\*  
wewnętrzny / internal № 038 001 05



### Element konstrukcyjny ściana-ściana Construction element wall to wall

zewnątrzny / external № 038 014 05\*  
wewnętrzny / internal № 038 015 05



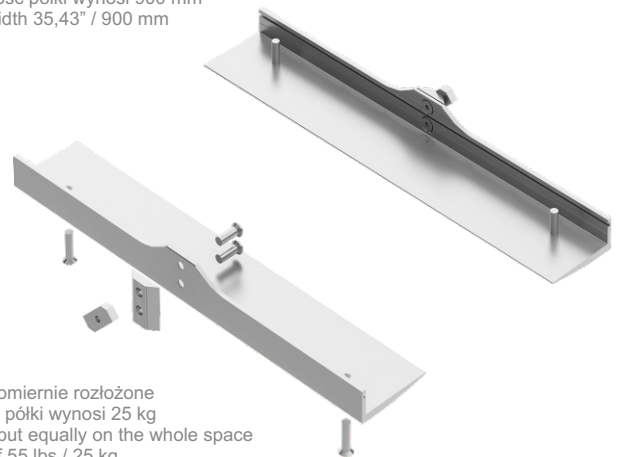
maksymalne wymiary  
maximum dimensions:  
wysokość / height: 78,74" / 2000 mm  
głębokość / depth of: 13,78" / 350 mm  
min. głębokość / min. depth of:  
7,48" / 190 mm



L = 11,81" / 300 mm nr 038 016 05

### Komplet do półki 18 mm (prostej) A set for 0,71" / 18 mm straight shelf

mak. szerokość półki wynosi 900 mm  
max. shelf width 35,43" / 900 mm



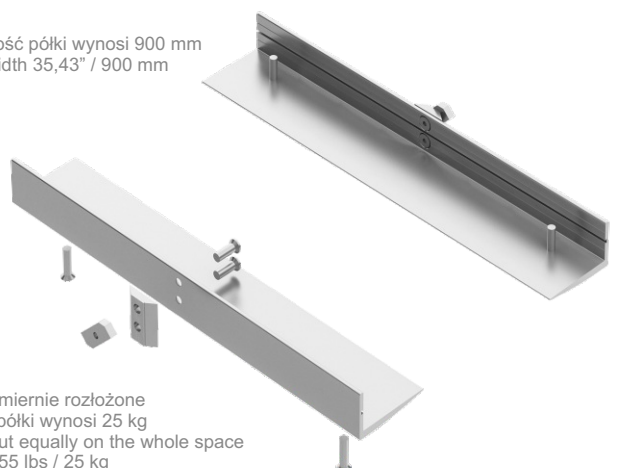
mak. równomiernie rozłożone  
obciążenie półki wynosi 25 kg  
max. load put equally on the whole space  
of the shelf 55 lbs / 25 kg



L = 11,81" / 300 mm nr 038 005 05

### Komplet do półki 28 mm (prostej) A set for 1,10" / 28 mm straight shelf

mak. szerokość półki wynosi 900 mm  
max. shelf width 35,43" / 900 mm



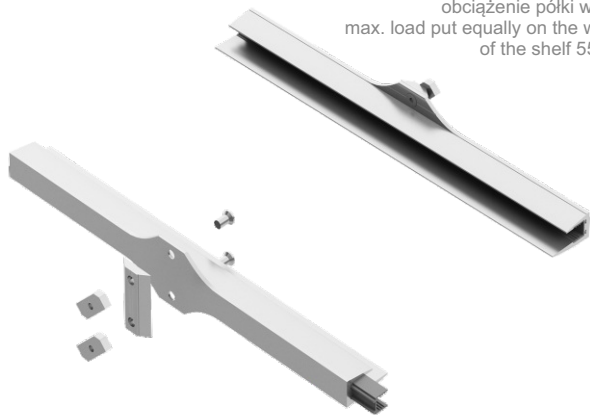
mak. równomiernie rozłożone  
obciążenie półki wynosi 25 kg  
max. load put equally on the whole space  
of the shelf 55 lbs / 25 kg



**Komplet do półki szklanej 8 mm / A set for 0,315" / 8 mm**

L = 12,59" / 320 mm nr 038 017 05

max. równomiernie rozłożone  
obciążenie półki wynosi 25 kg  
max. load put equally on the whole space  
of the shelf 55 lbs / 25 kg



mak. szerokość półki wynosi 900 mm  
max. shelf width 35,43" / 900 mm

**Komplet do półki szklanej 10 mm  
A set for 0,39" / 10 mm**

L = 320 mm nr 038 007 05

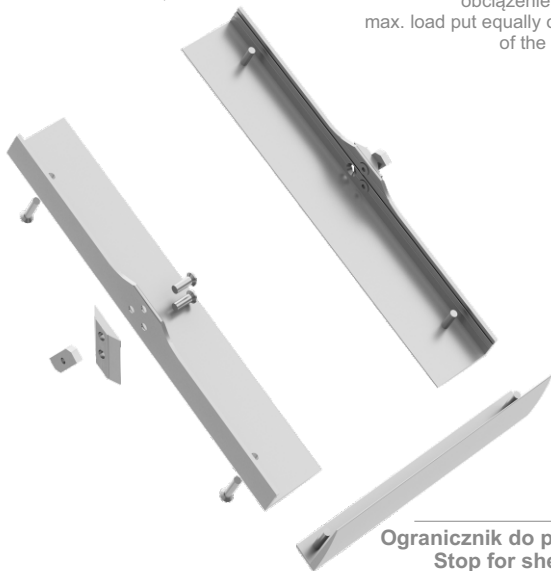


**Komplet do półki 18 mm (skośnej 30°) / A set for 0,71" / 18 mm shelf at a 30°**

L = 11,81" / 300 mm nr 038 018 05

mak. szerokość półki wynosi 900 mm  
max. shelf width 35,43" / 900 mm

mak. równomiernie rozłożone  
obciążenie półki wynosi 20 kg  
max. load put equally on the whole space  
of the shelf 44 lbs / 20 kg



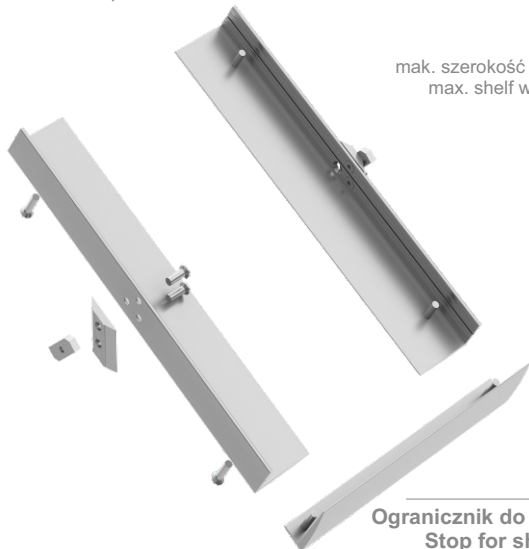
**Ogranicznik do półki skośnej 30°  
Stop for shelf at a 30° angle**

L = 35,43" / 900 mm nr 038 009 05



**Komplet do półki 28 mm (skośnej 30°) L = 11,81" / 300 mm nr 038 006 05  
A set for 1,10" / 28 mm shelf at a 30°**

mak. szerokość półki wynosi 900 mm  
max. shelf width 35,43" / 900 mm



**Ogranicznik do półki skośnej 30°  
Stop for shelf at a 30° angle**

L = 35,43" / 900 mm nr 038 009 05

max. równomiernie rozłożone obciążenie półki wynosi 20 kg  
max. load put equally on the whole space of the shelf 44 lbs / 20 kg

**Komplet mocowań do korpusu  
A set for cabinet fixings**

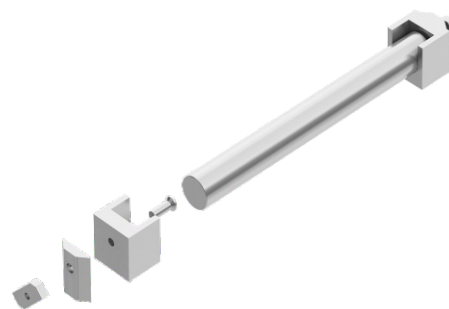
nr 038 013 05



max. szerokość korpusu mebla wynosi 900 mm  
max. width of the furniture body is 35,43" / 900 mm  
max. równomiernie rozłożone obciążenie półki wynosi 50 kg  
max. load put equally on the whole space of the shelf 111 lbs / 50 kg



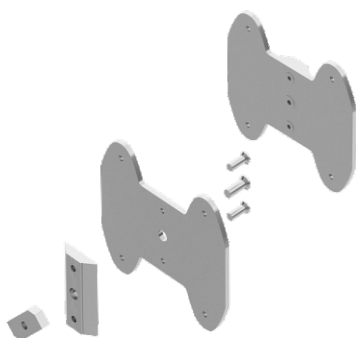
nr 038 008 05

**Komplet do drążka na wieszaki / A set for clothes rail**

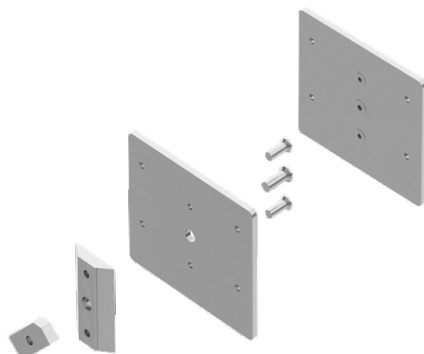
nr 036 012 15

**Drążek na wieszaki Ø22x1,5 - INOX**  
Clothes rail at request lenght Ø0,87"x0,06" / Ø22x1,5 - INOX

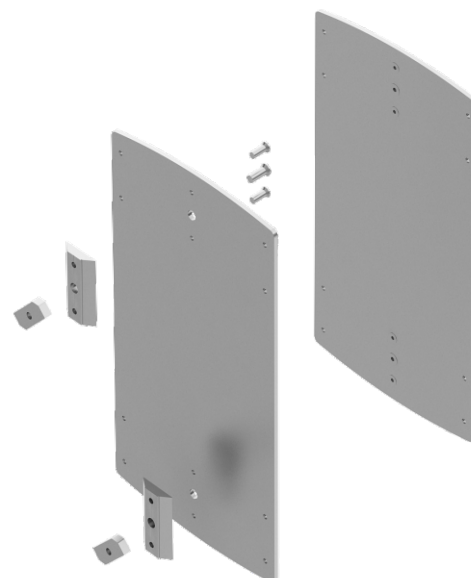
nr 038 011 05

**Adapter do wieszaka  
na krawaty**  
Adapter for tie hanger807.23.993  
807.25.950  
807.21.950  
807.21.951

nr 038 012 05

**Adapter do wieszaka  
na krawaty i paski**  
Adapter for tie and belt hanger807.41.210  
807.41.211  
805.45.210  
805.47.200

nr 038 010 05

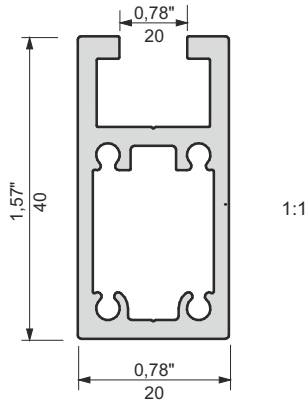
**Adapter do wieszaka na koszule**  
Adapter for shirt hanger805.20.525  
805.20.532  
805.20.557

Posiadamy również adaptory umożliwiające zastosowanie akcesoriów firm PEKA i VIBO.

It is applied with the articles form Häfele's catalogue. We also have adapters that can be applied with the accessories of PEKA and VIBO.

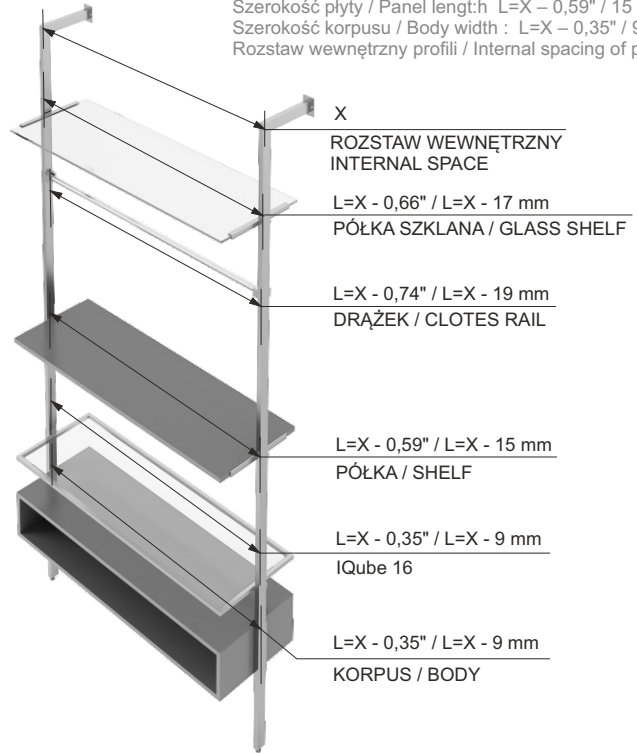
**Profil konstrukcyjny nośny**  
Construction profile, supporting pillar

nr 038 100 05



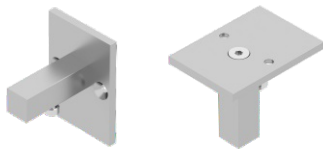
**Projektowanie półek / System designing**

Szerokość szkła / Glass width:  $L=X - 0,66'' / 17 \text{ mm}$   
 Długość rury / Tube length:  $L=X - 0,74'' / 19 \text{ mm}$   
 Szerokość płyty / Panel length:  $L=X - 0,59'' / 15 \text{ mm}$   
 Szerokość korpusu / Body width:  $L=X - 0,35'' / 9 \text{ mm}$   
 Rozstaw wewnętrzny profili / Internal spacing of profiles : X



**Komplet mocowania do ściany / sufitu**  
Wall to ceiling mounting set

nr 038 111 05



**Komplet mocowania do podłogi z regulatorem**  
Floor mounting set with regulator

nr 038 110 05

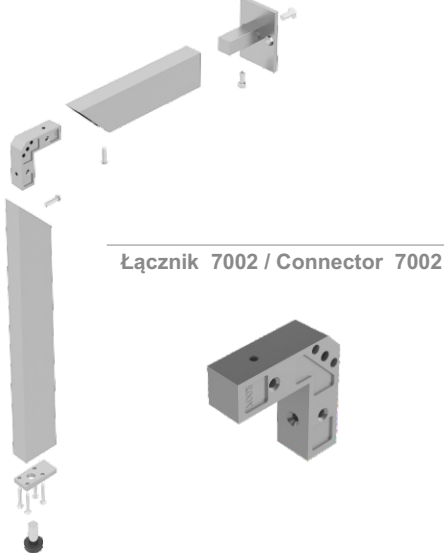


**Element konstrukcyjny ściana-podłoga**  
Construction element wall to floor

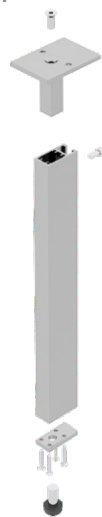
nr 038 102 05

**Element konstrukcyjny sufit-podłoga**  
Construction element ceiling to floor

nr 038 101 05



Łącznik 7002 / Connector 7002



**Komplet mocowania drążka na wieszaki dwustronny**  
Double-sided of brackets for the clothes rail

nr 038 162 05

**Komplet mocowania drążka na wieszaki jednostronny**  
One-sided of brackets for the clothes rail

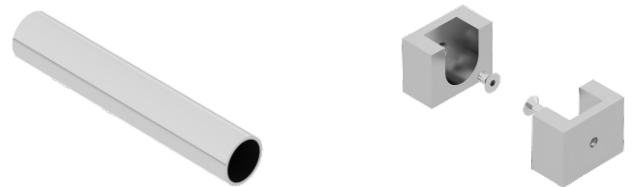
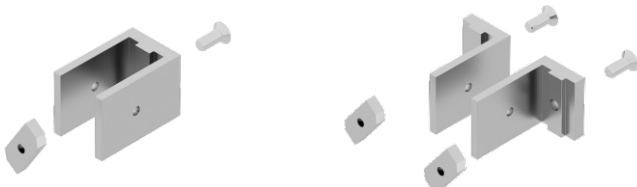
nr 038 152 05

**Drażek na wieszaki**  
Clothes rail at request lenght

nr 036 012 05

**Komplet wsporników do drążka na wieszaki**  
A set of brackets for the clothes rail

nr 038 108 05

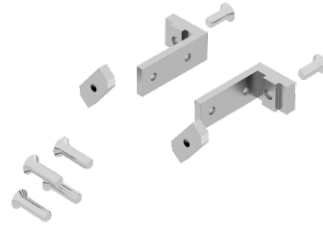




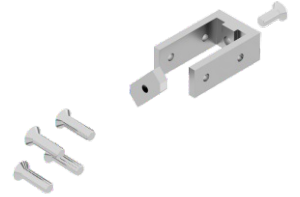
nr 038 112 05

**Półka IQube 16**  
IQube 16 shelf

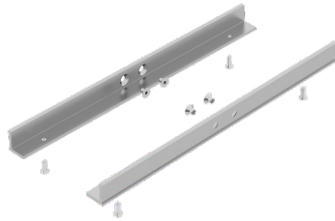
nr 038 150 05

**Komplet mocowania**  
**półki jednostronny**  
One-sided shelf mounting set

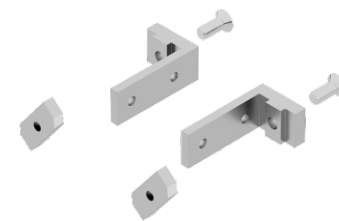
nr 038 160 05

**Komplet**  
**mocowania półki dwustronny**  
Double-sided shelf  
mounting set

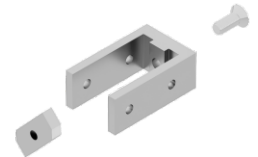
nr 038 116 05

**Okucie półki 18 mm**  
L=300 mm  
Fittings for shelf 18 0,71" / 18 mm  
L=11,81" / 300 mm

nr 038 153 05

**Komplet mocowania**  
**półki 18 mm (prostej)**  
jednostronny  
A set for 0,71" / 18 mm  
straight shelf, one-sided

nr 038 163 05

**Komplet**  
**mocowania półki 18 mm**  
(prostej) dwustronny  
A set for 0,71" / 18 mm  
straight shelf, double-sided

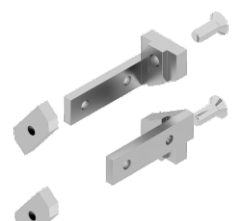
nr 038 117 05

**Okucie półki szklanej**  
10 mm L=300 mm  
Fittings for glass shelf  
0,39" / 10 mm L=11,81" / 300 mm

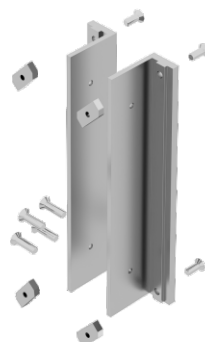
nr 038 151 05

**Komplet mocowania**  
**półki szklanej 10 mm (prostej)**  
jednostronny  
A set for 0,39" / 10 mm glass  
straight shelf, one-sided

nr 038 161 05

**Komplet**  
**mocowania półki szklanej**  
10 mm (prostej) dwustronny  
A set for 0,39" / 10 mm  
glass straight shelf,  
double-sided

nr 038 140 05

**Mocowanie korpusu L=200 mm**  
jednostronne  
One-sided body mounting L=7,87" / 200 mm

nr 038 145 05

**Mocowanie korpusu L=200 mm**  
dwustronne  
Double-sided body mounting L=7,87" / 200 mm