

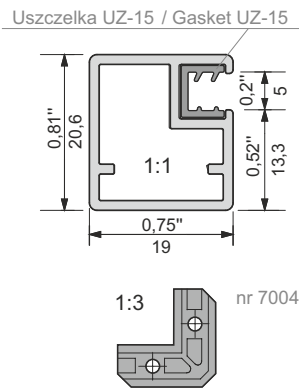
Fronty do mebli

Furniture fronts



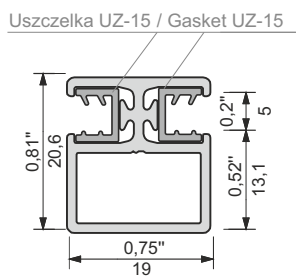
Profil ramowy Z-1 / Frame profile Z-1

nr 020 010 05



Profil szprosowy Z-1S / Sash profile Z-1S

nr 020 025 05*



- ② szpros pasuje do frontów:
Z-1, Z-5, Z-8, Z-9, Z-10, Z-12, Z-13, Z-14 i Z-23
- ② the sash profile fits the fronts:
Z-1, Z-5, Z-8, Z-9, Z-10, Z-12, Z-13, Z-14 i Z-23

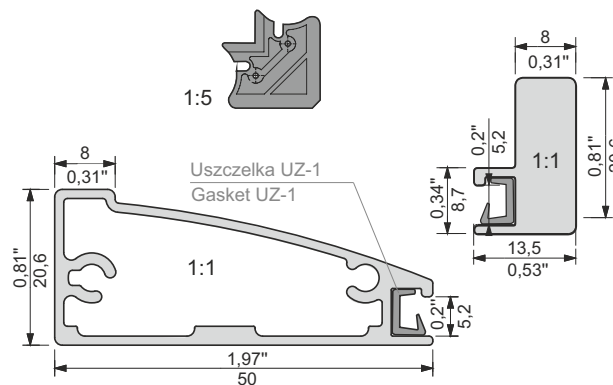


Profile ramowe Z-2 / Frame profiles Z-2

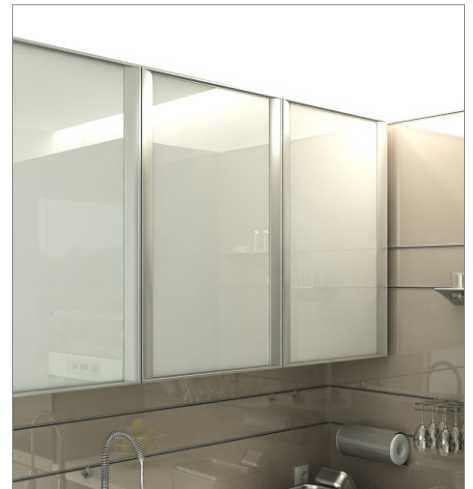
nr 020 011 05

nr 7059

nr 020 012 05



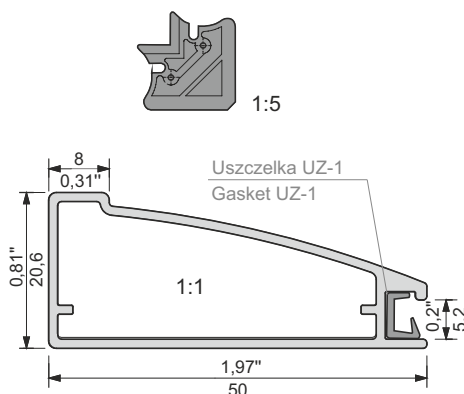
- ④ zamówienia realizowane do wyczerpania zapasów profili konstrukcyjnych w kolorze anody C-0
- ④ orders will be realized while stocks of construction profiles in C-0 lasts



Profil ramowy Z-3 / Frame profile Z-3

nr 020 036 05

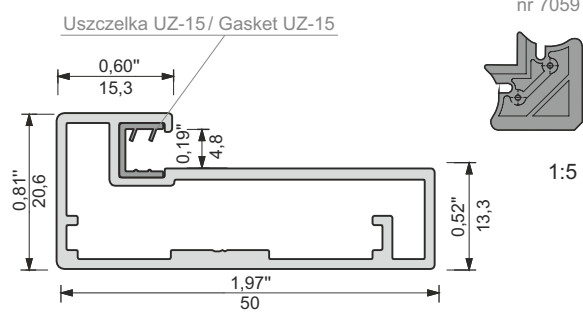
nr 7059





nr 020 022 05

Profil ramowy Z-4N / Frame profile Z-4N

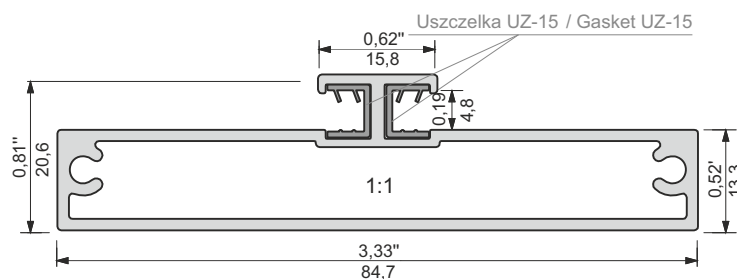


- ② dotyczy ram ze szkłem bezpiecznym
② refers to frames with tempered glass



nr 020 018 05

Profil szprosowy Z-4SN / Sash profile Z-4SN

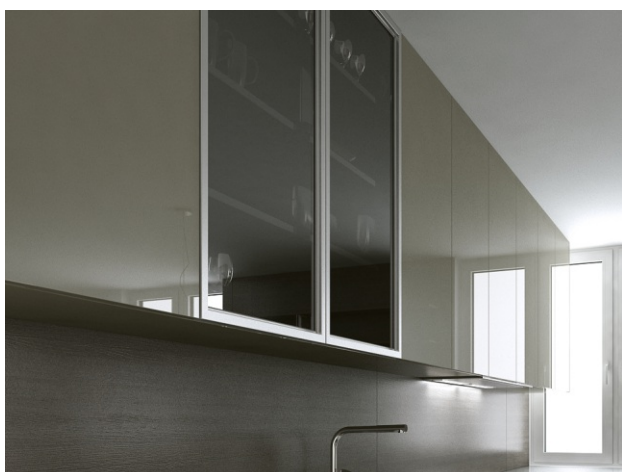
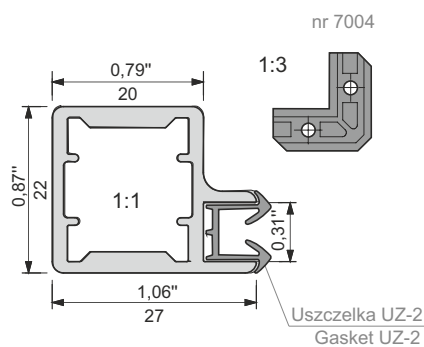


- ① szpros pasuje do frontu Z-4N
① sash fits frame Z-4N
- ② dotyczy ram ze szkłem bezpiecznym
② refers to frames with tempered glass



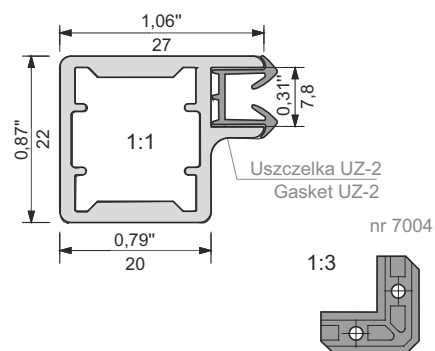
nr 020 014 05

Profil ramowy Z-5A / Frame profile Z-5A



nr 020 014 05

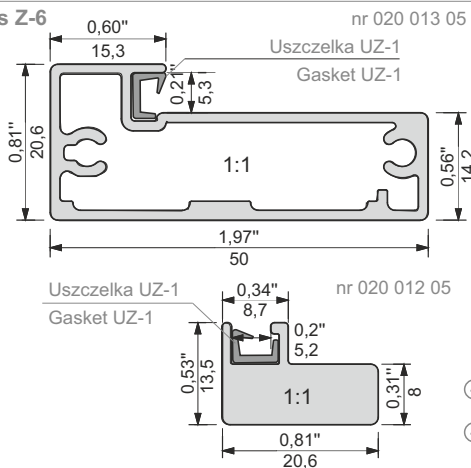
Profil ramowy Z-5B / Frame profile Z-5B



- ③ nie można wykorzystywać frontu w okuciach z zawiasami
③ the frame cannot be used with hinges

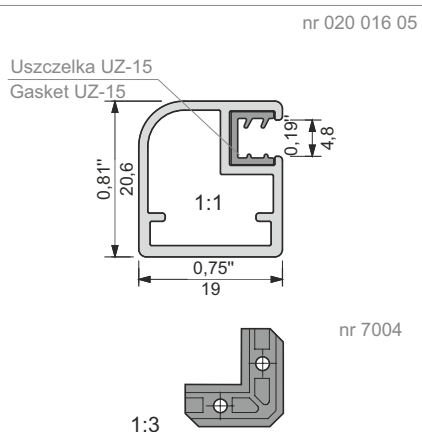


Profile ramowe Z-6 / Frame profiles Z-6

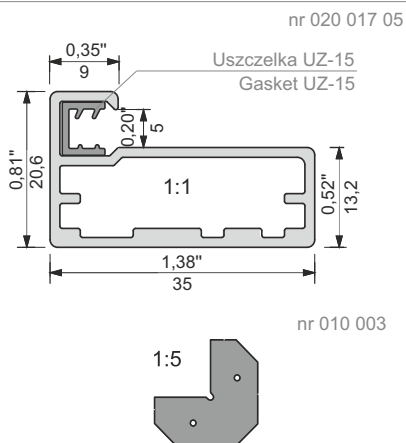


- ④ zamówienia realizowane do wyczerpania zapasów profili konstrukcyjnych w kolorach anody C-0 i C-35
- ④ orders processed while stocks for construction profiles in anodizing colors C-0 and C-35 last

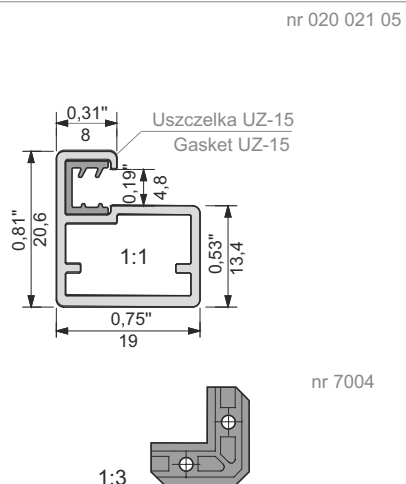
Profile ramowe Z-8 / Frame profile Z-8



Profile ramowe Z-9 / Frame profile Z-9



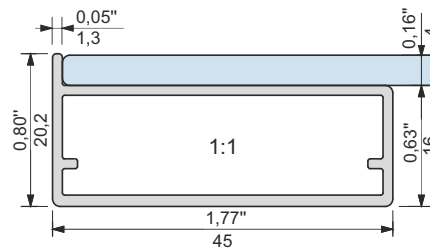
Profile ramowe Z-10 / Frame profile Z-10





nr 020 023 05

Profil ramowy Z-11 / Frame profile Z-11



nr 7059

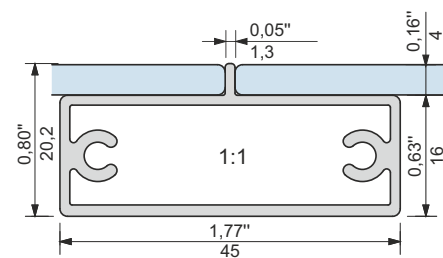
1:5

- ⑤ nie realizujemy zleceń na ramy ze szkłem przeziernym
- ⑤ we do not realize orders for frames with translucent glass



nr 020 029 05

Profil szprosowy Z-11S / Sash profile Z-11S

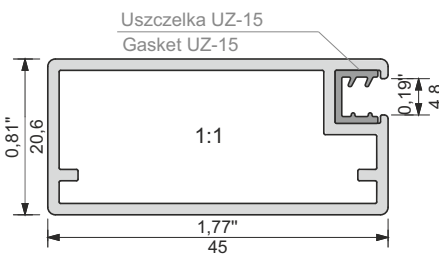


- ① nie realizujemy zleceń na ramy ze szkłem przeziernym
- ① we do not realize orders for frames with translucent glass
- ② szpros pasuje do frontów:
Z-11, Z-16, Z-18, Z-19, Z-20 i Z-21
- ② sash for: Z-11, Z-16, Z-18, Z-19, Z-20 and Z-21



nr 020 024 05

Profil ramowy Z-12 / Rahmenprofil Z-12

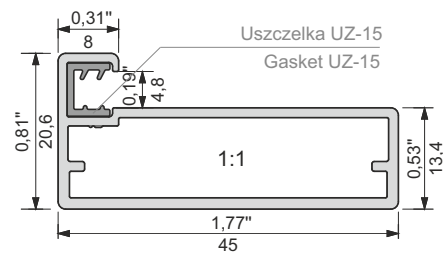


nr 7059

1:5

nr 020 027 05

Profil ramowy Z-13 / Rahmenprofil Z-13



nr 7059

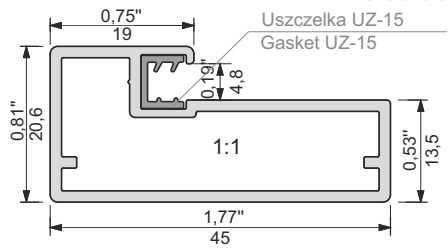
1:5

- Dla ramy okutej zawiasem zintegrowanym BLUM, należy zastosować podkładkę dystansową do zawiasów nr katalogowy 70T3507.21.
- For frames with integrated BLUM hinge, a hinge spacer should be used, catalog no 70T3507.21.



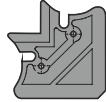
Profil ramowy Z-14 / Frame profile Z-14

nr 020 026 05



Dla ramy okutej zawiasem zintegrowanym BLUM, należy zastosować podkładkę dystansową do zawiasów nr katalogowy 70T3507.21.
For frames with integrated BLUM hinge, a hinge spacer should be used, catalog no 70T3507.21.

nr 7059

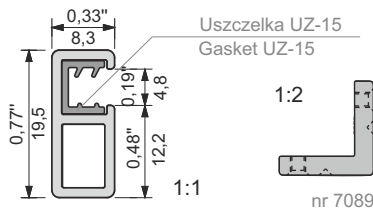


1:5



Profil ramowy Z-15 / Frame profile Z-15

nr 020 028 05



Profil Z-15 funkcjonuje w połączeniu z płytą o grubości od 16 do 20 mm.
Profile Z-15 functions in combination with 0,63\"/>

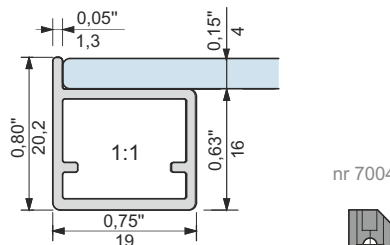
nr 7089

- ① nie można wykorzystywać frontu w okuciach z zawiasami
- ① the frame cannot be used with hinges



Profil ramowy Z-16 / Frame profile Z-16

nr 020 030 05



nr 7004

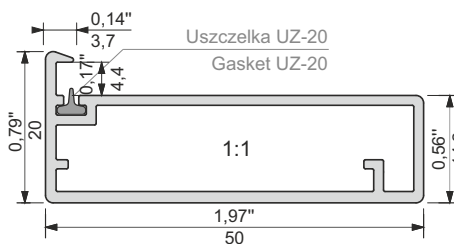
1:3

- ⑤ nie realizujemy zleceń na ramy ze szkłem przemiernym
- ⑤ we do not realize orders for frames with translucent glass

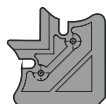


Profil ramowy Z-17 / Frame profile Z-17

nr 020 031 05



nr 7059



1:5

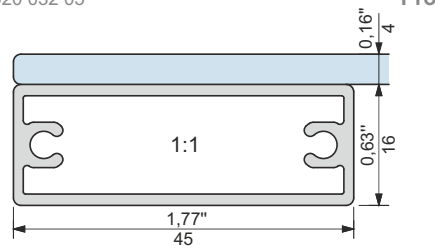
- ⑥ nie realizujemy zleceń na ramy w wykończeniu RAL i z wypełnieniem ze szkła bezpiecznego
- ⑥ orders for frames in RAL finish and with safety glass filling are not processed





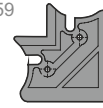
nr 020 032 05

Profil ramowy Z-18 / Frame profile Z-18



nr 7059

- ⑤ nie realizujemy zleceń na ramy ze szkłem przeziernym
- ⑤ we do not realize orders for frames with translucent glass

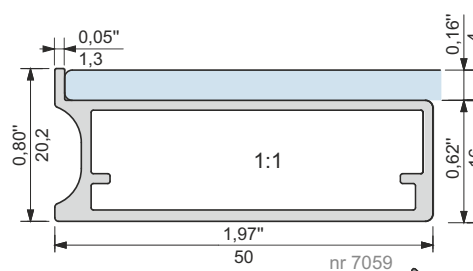


1:5



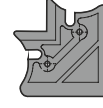
nr 020 033 05

Profil ramowy Z-19 / Frame profile Z-19



nr 7059

- ⑤ nie realizujemy zleceń na ramy ze szkłem przeziernym
- ⑤ we do not realize orders for frames with translucent glass

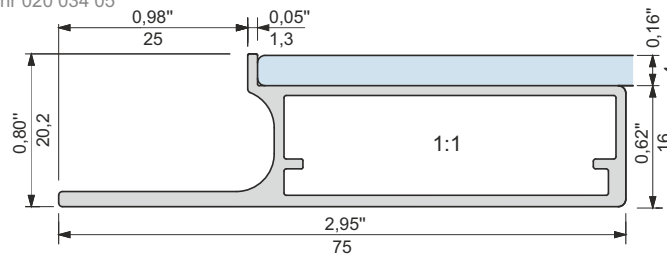


1:5



nr 020 034 05

Profil ramowy Z-20 / Frame profile Z-20



nr 7059

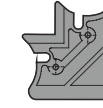
- ⑥ Przy składaniu zamówienia należy jednoznacznie określić położenie części pochwytywowej, zgodnie z poniższymi oznaczeniami:
S – część pochwytywowa na górze lub na dole frontu;
W – część pochwytywowa na wysokości frontu;
PP – część pochwytywowa na prostopadłych dwóch bokach frontu;
PR – część pochwytywowa na równoległych dwóch bokach frontu.

- ⑥ When placing an order, the position of the grip part should be clearly defined, according to the following information:

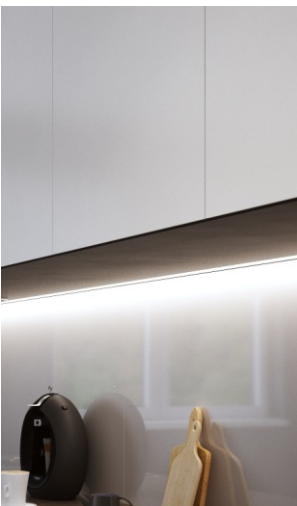
- S – grip part at the top or bottom of the front;
- W – grip part at the height of the front;
- PP – grip part on two perpendicular sides of the front;
- PR – grip part on two parallel sides of the front.

Front Z-20 = 3 x Z-19 + 1 x Z-20

- ⑤ nie realizujemy zleceń na ramy ze szkłem przeziernym
- ⑤ we do not realize orders for frames with translucent glass

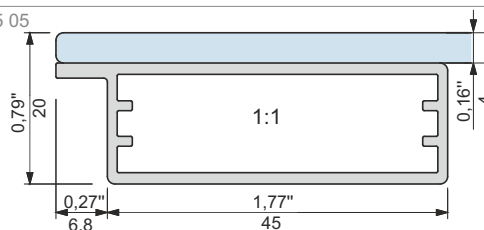


1:5



nr 020 035 05

Profil ramowy Z-21 / Frame profile Z-21



nr 7059

- ⑥ Przy składaniu zamówienia należy jednoznacznie określić położenie części pochwytywowej, zgodnie z poniższymi oznaczeniami:

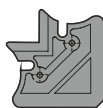
- S – część pochwytywowa na górze lub na dole frontu;
- W – część pochwytywowa na wysokości frontu;
- PP – część pochwytywowa na prostopadłych dwóch bokach frontu;
- PR – część pochwytywowa na równoległych dwóch bokach frontu.

- ⑥ When placing an order, the position of the grip part should be clearly defined, according to the following information:

- S – grip part at the top or bottom of the front;
- W – grip part at the height of the front;
- PP – grip part on two perpendicular sides of the front;
- PR – grip part on two parallel sides of the front.

Front Z-20 = 3 x Z-19 + 1 x Z-20

- ⑤ nie realizujemy zleceń na ramy ze szkłem przeziernym
- ⑤ we do not realize orders for frames with translucent glass

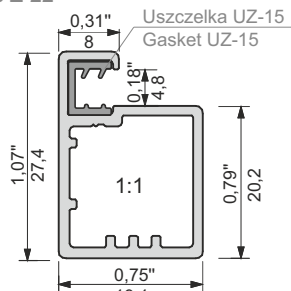


1:5

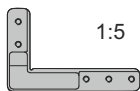


Profil ramowy Z-22 / Frame profile Z-22

nr 020 037 05



Łącznik lewy
Left corner cleat
nr 020 040 00



Łącznik prawy
Right corner cleat
nr 020 041 00

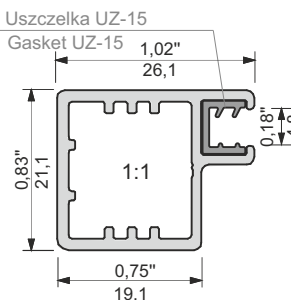


- ⑦ możliwy montaż zawiasów ukrytych oraz zawiasów do drzwi z wąską ramką aluminiową
- ⑦ possible installation of concealed hinges and hinges for narrow aluminium frame



Profil ramowy Z-23A / Frame profile Z-23A

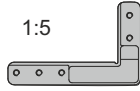
nr 020 038 05



Łącznik lewy
Left corner cleat
nr 020 040 00



Łącznik prawy
Right corner cleat
nr 020 041 00

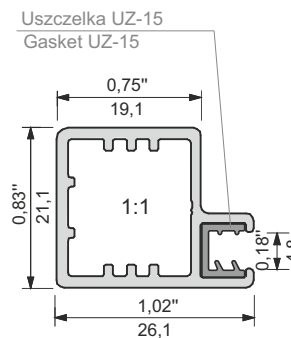


- ⑦ możliwy montaż zawiasów ukrytych oraz zawiasów do drzwi z wąską ramką aluminiową
- ⑦ possible installation of concealed hinges and hinges for narrow aluminium frame



Profil ramowy Z-23B / Frame profile Z-23B

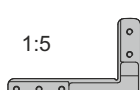
nr 020 038 05



Łącznik lewy
Left corner cleat
nr 020 040 00



Łącznik prawy
Right corner cleat
nr 020 041 00

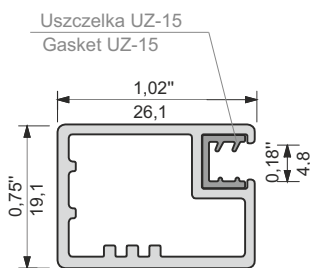


- ⑧ możliwy montaż tylko zawiasów ukrytych
- ⑧ only concealed hinges can be installed



Profil ramowy Z-24 / Frame profile Z-24

nr 020 042 05



Łącznik lewy
Left corner cleat
nr 020 040 00



Łącznik prawy
Right corner cleat
nr 020 041 00



- ⑧ możliwy montaż tylko zawiasów ukrytych
- ⑧ only concealed hinges can be installed

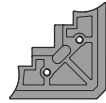




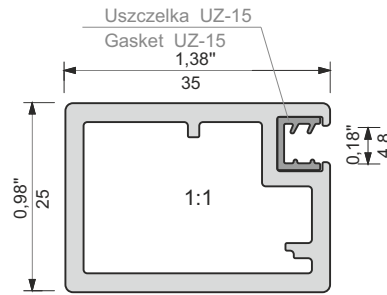
nr 020 043 05

Profil ramowy Z-25A / Frame profile Z-25A

nr 7071



1:5



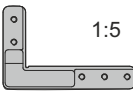
- ⑨ front meblowy przeznaczony pod okucia zawiasami ukrytymi i zawiasami ukrytymi pionowego montażu
- ⑨ furniture front intended for fittings with hidden hinges and hidden hinges for vertical installation



nr 020 043 05

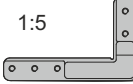
Profil ramowy Z-25B / Frame profile Z-25B

Łącznik lewy
left corner cleat
nr 020 040 00

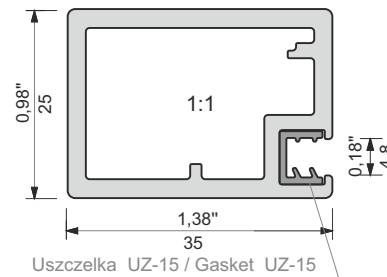


1:5

Łącznik prawy
right corner cleat
nr 020 041 00



1:5

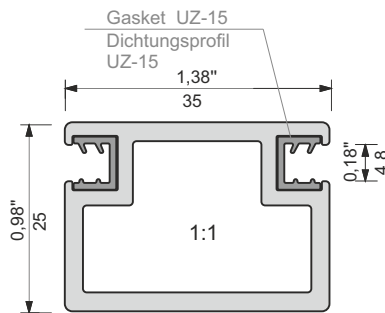


- ⑨ front meblowy przeznaczony pod okucia zawiasami ukrytymi i zawiasami ukrytymi pionowego montażu
- ⑨ furniture front intended for fittings with hidden hinges and hidden hinges for vertical installation



nr 020 044 05

Profil szprosowy Z-25S / Sash profile Z-25S

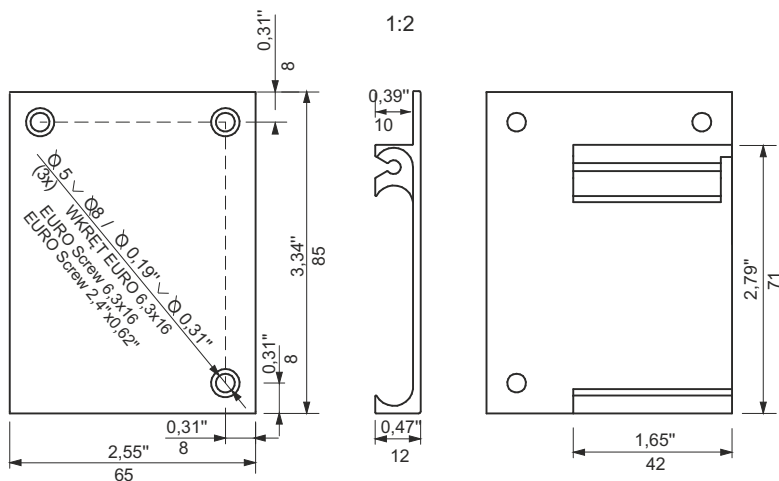
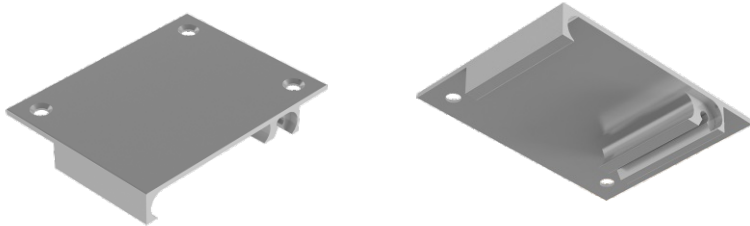


- ② szpros pasuje do frontu Z-25
- ② sash fits frame Z-25



Adapter górny / Top adapter

nr 010 008 05



Adaptory dedykowane do frontów meblowych Z-22, Z-23 i Z-24, dla korpusów o grubości płyty wieńca górnego i dolnego poniżej 25 mm.

Adapters for furniture fronts: Z-22, Z-23 and Z-24, in cabinet body with the thickness of the top and bottom boards below 0,98" / 25 mm.

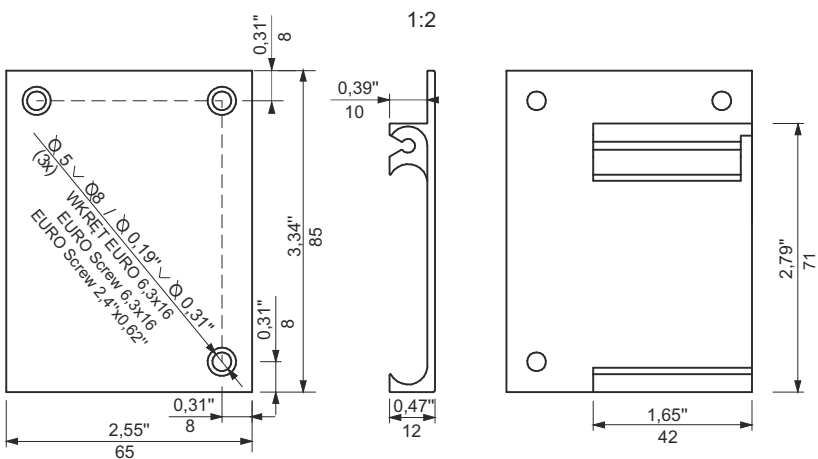
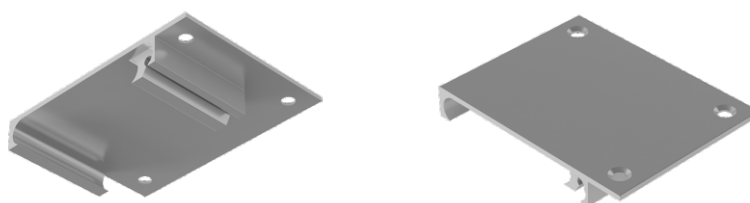
Adapter górny i dolny występują w komplecie pod okucia frontów z zawiasami ukrytymi: Z-22, Z-23 i Z-24.

The top and bottom adapters are included in the set for concealed hinge fittings for the fronts: Z-22, Z-23 and Z-24.

⑩ adaptory sprzedawane jako osobny asortyment
 ⑩ adapters sold separately

Adapter dolny / Bottom adapter

nr 010 007 05



FRONTY DO MEBLI Z DODATKOWYMI SZPROSAMI / FRAME DOORS WITH GLUED SASHES

Wszystkie typy szprosów przyklejanych oferujemy jako anodowane wg wzornika kolorów anody oraz lakierowane wg palety RAL.

All types of glued sashes are offered anodized according to our anodized color samples or powder-coated according to RAL palette.

Typ frontu Frame type	Profil szprosowy / Sash profiles		
	0,39"x0,07" 10x2 mm	0,59"x0,07" 15x2 mm	0,78"x0,07" 20x2 mm
Z-1			
Z-2			
Z-3			
Z-4			
Z-7			
Z-8			
Z-9			
Z-10			
Z-12			
Z-13			
Z-14			
Z-15			
Z-22			
Z-23			
Z-24			

Profil ramowy Z-1 20x2
Frame profile Z-1 Sash profiles 20x2 / 0,79"x0,08"



Profil ramowy Z-8 15x2
Frame profile Z-8 Sash profiles 15x2 / 0,59"x0,08"



Profil ramowy Z-9 10x2
Frame profile Z-9 Sash profiles 10x2 / 0,39"x0,08"



Profil ramowy Z-13 10x2
Frame profile Z-13 Sash profiles 10x2 / 0,39"x0,08"



Wszystkie fronty z profili aluminiowych wykonane przez firmę ZOBAL są oznaczone logo po ich wewnętrznej stronie. Tylko te ramki są oryginalnym produktem, za którego jakość ponosimy pełną odpowiedzialność.

W naszej ofercie znajdują Państwo kilkanaście podstawowych typów frontów wykonywanych z różnych profili aluminiowych. Zastosowanie szprosów i kilkunastu rodzajów szkła oraz produkowanych przez nas uchwytów wielokrotnie zwiększa ilość proponowanych rozwiązań.

Zapewniamy Państwu obsługę w trzech podstawowych wariantach:

- pełen serwis (rama dociera do Państwa złożona wraz z wypełnieniem gotowa do montażu)
- przygotowana do samodzielnego montażu
- sprzedaż profili gotowych do samodzielnego produkcji frontów przy użyciu specjalistycznych maszyn

Proponowane przez nas zastosowanie frontów:

- drzwi zawiasowe (nakładane, bliźniacze i wpuszczane)
- fronty szuflad
- klapy
- drzwi przesuwne

W zależności od zastosowania frontu, proponujemy Państwu odpowiednie okucie, które dostarczamy wraz z ramą przygotowaną do samodzielnego montażu w meblu. Jesteśmy w stanie przygotować profil do zamontowania prowadnic, zawiasów czy też siłowników firm Blum, Air Salice, Hettich, FGV (inne po konsultacji z naszym Działem Technicznym). Dysponujemy własnym, meblowym systemem jezdnym, wewnętrznym i zewnętrznym do drzwi przesuwanych o max. masie frontów do 20 kg oraz do 1,5 m wysokości.

Poniżej niezbędne informacje dotyczące projektowania frontów:

1. Wszystkie profile wyposażone są w uszczelkę, która przystosowana jest do wypełnienia o grubości 4 mm.
2. Minimalna odległość od krawędzi ramy do środka zawiasu wynosi 75 mm.
3. Minimalna wysokość frontu wynosi 250 mm, a w przypadku szuflad 130 mm.
4. Ramy wąskie: Z-1, Z-5, Z-8, Z-10, Z-15 i Z-16, nie nadają się na fronty szuflad nakładanych.
5. Zastosowanie szprosu:
 - wzmacnia konstrukcję ramy
 - daje możliwość zastosowania kilku wypełnień do jednej ramy
 - ma charakter dekoracyjny
6. Proponowane przez nas typy szkła: mastercare (kwadraty), masterlign (linie), szkło przezroczyste, optiwhite, matelux, szkło matowe (piaskowane), masterpoint, flutes matowy, szkło brązowe (dymione), lustro, lacomat, lacobel, antisol grafit i antisol czarny.
7. Tabela wymiarów szkła:

TYP / TYP	Z-1	Z-2	Z-3	Z-4N	Z-5	Z-6	Z-8	Z-9	Z-10	Z-11	Z-12	Z-13	Z-14	Z-15	Z-16	Z-17	Z-18	Z-19	Z-20	Z-21	Z-22	Z-23	Z-24	Z-25	Z-25S				
Wysokość / Height	1,02" 26	0,71" 18	3,62" 92	0,75" 19	1,81" 46	0,71" 18	1,02" 26	0,20" 5	0,20" 5	0,12" 3	3,11" 79	0,20" 5	1,06" 27	0,20" 5	0,12" 3	0,12" 3	0,16** 4*	0,08*** 2**	0,08*** 2***	0,08" 2	0 0	0,12" 3	1,10" 28	0 5	0,20" 41	3,23" 41	3,23" 41	2,32" 59	0,47" 12
Szerokość / Width	1,02" 26	3,62" 92	3,62" 92	0,75" 19	1,81" 46	0,94" 24	1,02" 26	0,20" 5	0,20" 5	0,12" 3	3,11" 79	0,20" 5	1,06" 27	0,20" 5	0,12" 3	0,12" 3	1,02** 26	0,75*** 19	0,12*** 3	0,75" 19	0 0	0,12" 3	0,12" 3	0 0	0,20" 5	3,23" 41	3,23" 41	2,32" 59	0,47" 12

8. Uchwyty przykręcane ZOBAL: U-1 ÷ U-9 dedykowane do frontów, występują w standardowych długościach: 20, 40, 60, 100 i 150 mm oraz w długościach na życzenie Klienta.

- * szpros wąski po 4 mm na stronę
- ** szpros szeroki po 2 mm na stronę
- *** szpros do Z-11 – po 1 mm na stronę

All aluminum frames, manufactured by ZOBAL, are marked with its logo on their back side. Only frames with the logo are ZOBAL's original products, for the quality of which Zobal takes full responsibility.

Our offer includes several basic types of fronts manufactured from various aluminium shapes. Applying sashes and several types of glass as well as handles manufactured by ZOBAL, enriches our offers with plenty of solutions, since we apply sashes and several type.

We suggest the following application of fronts:

- hinged doors (laid-on doors, twin-doors, let-in doors),
- drawer doors,
- flaps,
- sliding doors.

We provide three standard services:

- full service (you receive an assembled frame together with a filling, ready for fixing to the cabinet)
- fitted for individual assembly,
- sale of shapes profiles ready for individual production of fronts with the use of specialized machinery.

Depending on a front application, we offer adequate furniture fittings that we supply together with a frame ready for individual assembling in a piece of furniture. We can also prepare a profile for the assembly of guides, hinges or lifting mechanism produced by Blum, Hettich, FGV (or other manufacturers – after our technical consultation). We have our own furniture inside and outside sliding system for sliding doors of the maximum weight of up to 20 kg / 44 lb and the maximum height of up to 1,5 m / 59,06".

Below necessary information for frame designing:

1. all shapes are equipped with a gasket that is adapted for a filling 4 mm / 0,16" thick.
2. the minimum distance from the frame edge to the midpoint of the hinge is 75 mm / 2,95".
3. the minimum front height is 250 mm / 9,84" for drawers is 130 mm / 5,12".
4. narrow frames (Z-1, Z-5, Z-8, Z-10, Z-15 and Z-16) cannot be used for laid-on drawer fronts.
5. the application of sash:
 - it strengthens the construction of frames,
 - it allows to use several fillings for one frame,
 - decorative purposes.
6. We suggest the following glass types available in our offer: mastercare (squares), masterlign (lines), transparent glass, optiwhite, matelux, matt glass (sand-blasted), masterpoint, flutes matt, brown glass (smoky), mirror and lacomat.
7. Table of glass dimensions:

8. ZOBAL screwed handles U-1 ÷ U-9 for fronts available in standard lengths: 20 mm / 0,75", 40 mm / 1,57", 60 mm / 2,36", 100 mm / 3,94", 150 mm / 5,91" and customer requested lengths.

- * narrow element of a grid 4 mm / 0,16" for each side
- ** wide element of a grid 2 mm / 0,08" for each side
- *** sash for Z-11 - 1 mm / 0,04" from each side



Fronty do mebli MESH / MESH furniture fronts

W naszej ofercie znajdują Państwo 6. frontów meblowych: Z-1, Z-8, Z-12, Z-15, Z-23 i Z-24, których wypełnienie może stanowić siatka stalowa cięto-ciągniona w kolorze czarnym. Siatka pokryta jest warstwą powłoki antykorozyjnej, dzięki której zyskujemy możliwość użycia frontów z tym wypełnieniem w dowolnych pomieszczeniach. Gwarancję antykorozyjnych właściwości siatki poświadczają certyfikaty. Do frontów meblowych MESH w kolorze czarnym, zapewniamy okucia oraz uchwyty w tym samym kolorze

In our offer includes 6 furniture fronts: Z-1, Z-8, Z-12, Z-15, Z-23 and Z-24, which can be filled with black expanded steel mesh. The mesh is covered with a layer of anti-corrosion coating, thanks to which we gain the possibility of using fronts with this filling in any interior. The guarantee of anti-corrosion properties of the mesh is confirmed by a certificate. For MESH furniture fronts in black, we provide fittings and handles in the same color.

Informacje techniczne:

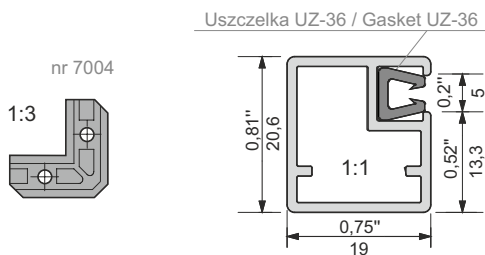
- dostępne typy frontów meblowych MESH: Z-1, Z-8, Z-12, Z-15*, Z-23 i Z-24,
- wypełnienie frontów stanowi siatka stalowa cięto-ciągniona, lakierowana proszkowo na kolor czarny RAL 9005,
- dostępne okucia i uchwyty w kolorze czarnym,
- możliwość wykonania frontów MESH z profilem szprosowym (patrz tabela poniżej),
- orientacja splotu siatki (patrz grafika poniżej).

Technical details:

- available types of MESH furniture fronts: Z-1, Z-8, Z-12, Z-15*, Z-23 and Z-24*
- the filling of the fronts is made of expanded steel mesh, powder coated in RAL 9005
- available fittings and handles in black
- the possibility of making MESH fronts with sash profile (see the table below)
- mesh weave pattern (see graphic below)

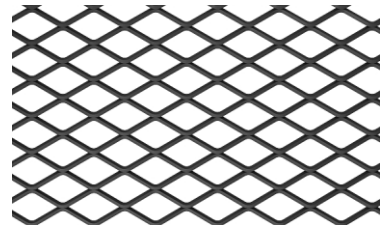
nr 020 010 05

Profil ramowy Z-1 / Frame profile Z-1



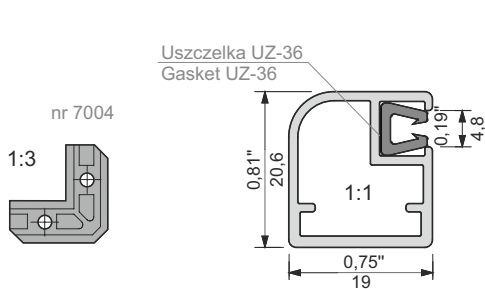
nr 040 088 00

Siatka stalowa cięto-ciągniona / Expanded metal mesh



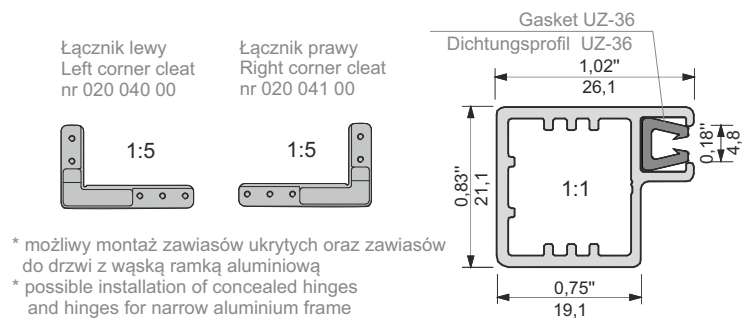
nr 020 016 05

Profil ramowy Z-8 / Frame profile Z-8



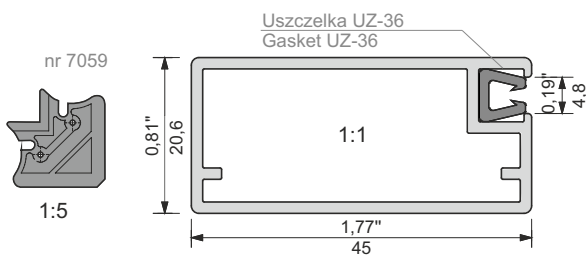
nr 020 038 05

Profil ramowy Z-23A / Frame profile Z-23A



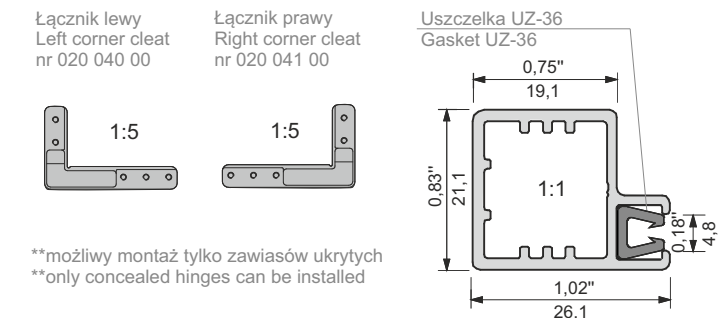
nr 020 024 05

Profil ramowy Z-12 / Frame profile Z-12



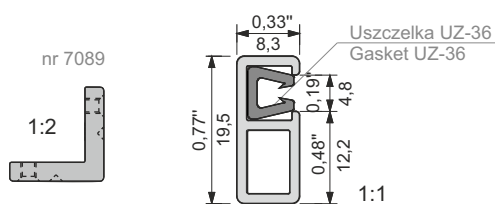
nr 020 038 05

Profil ramowy Z-23B / Frame profile Z-23B



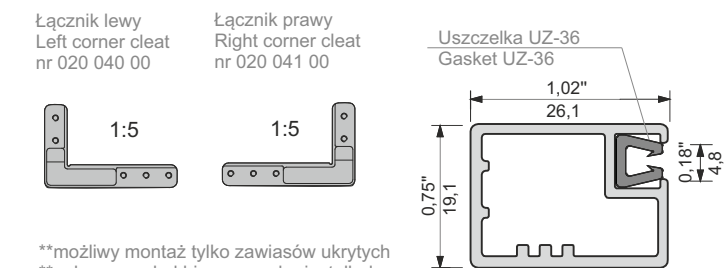
nr 020 028 05

Profil ramowy Z-15 / Frame profile Z-15



nr 020 042 05

Profil ramowy Z-24 / Frame profile Z-24



Do ramy Z-15 dedykowane płyty o grubość od 16 mm do 20 mm.
Profile Z-15 functions in combination with 0,63" / 16 mm till 0,79" / 20 mm.

*nie można wykorzystywać ramy w okuciach z zawiasami
*the frame cannot be used with hinges

**możliwy montaż tylko zawiasów ukrytych
**only concealed hinges can be installed

MESH furniture fronts / MESH Möbelfronten

Wymiary frontów [mm / "] / Front dimensions	Ilość szprosów / Number of sash profiles
≤ 1200x700 mm / 47,24"x27,56"	0
≥ 1200x700 mm / 47,24"x27,56" ≤ 2000x700 mm / 78,74"x27,56"	1
≥ 2000x700 mm * / 78,74"x27,56" *	2

* dla frontów Z-15 i Z-24, maksymalne wymiary gabarytowe 1200x700 [mm] / (wys. x szer.) – brak możliwości zastosowania profilu szprosowego
 * for Z-15 and Z-24 fronts, maximum dimensions 47,24"x27,56" / 1200x700 [mm] / (height x width) – it is not possible to use a sash profile

** maksymalne wymiary frontów ze szprosami zgodnie z wytycznymi technicznymi dotyczącymi projektowania frontów ZOBAL

** maximum dimensions of fronts with sash profiles in accordance with the technical guidelines for ZOBAL fronts



