

Szafka ALU

ALU-cabinet



Szafka ALU / ALU-cabinet

- gabaryty: na zamówienie, możliwość wykonania szafki dzielonej na dwie równe części względem płaszczyzny pionowej profilem grodziowym.
- fronty: lustro jednostronne 3 mm lub dwustronne 6 mm
- wersje: z jednym, dwoma lub trzema frontami
- wypełnienie tylnej ściany od wewnętrznej strony: lustro 3 mm
- materiał półek: szkło hartowane 6 mm
- materiał korpusu: profil aluminiowy w kolorze naturalnym C-0
- głębokość użytkowa: 140 mm
- rozstaw półek: na zamówienie
- zintegrowane oświetlenie wewnętrzne LED
- opcjonalnie możliwość montażu zewnętrznego oświetlenia górnego LED
- montaż: na ścianie głębokość całkowita szafki max. 158 mm lub we wnęcie głębokość całkowita mierzona od płaszczyzny ściany 28 mm

- dimensions: ALU-cabinet can be ordered divided vertically with a profile into two equal parts
- fronts: one side mirror 0,12" / 3 mm, double-sided 0,23" / 6 mm
- versions: with one, two or three fronts
- back wall filling from the inside: 0,12" / 3 mm mirror
- shelves: glass shelves
- ALU-cabinet made of aluminium profile anodized in natural silver anode C-0
- usable depth: 5,51" / 140 mm
- shelf spacing: according to orders
- integrated, inside LED lights
- the ALU-cabinet can be ordered with outside top LED lighting
- assembly: total depth of the ALU-cabinet on the wall max. 16,22" / 158 mm, for wall nook – total depth 1,10" / 28 mm measured from the wall

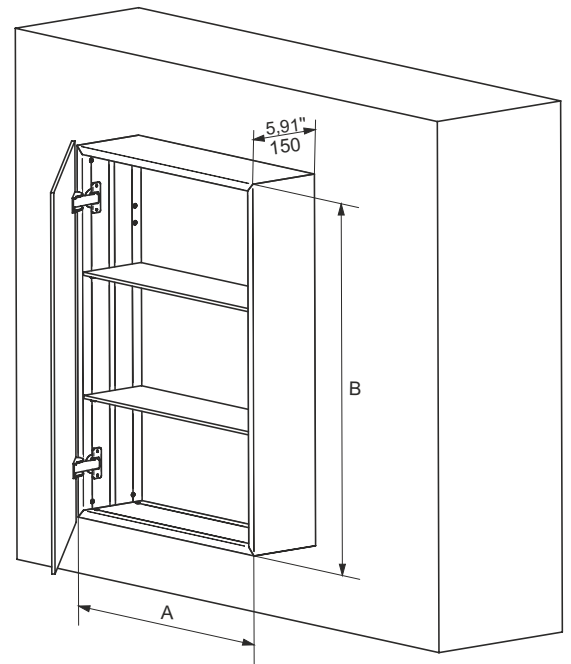
Szafki aluminiowe ze szklanym frontem mogą być wykonane w dowolnym, nieprzekraczającym dopuszczalnym gabarytów, wskazanym wymiarze bez podziału wewnętrznego lub z podziałem na dwie lub trzy części. Podział inny niż na równe części musi być zobrazowany rysunkiem. Fronty można zamawiać w 3 wariantach: lustro jednostronne lub lustro dwustronne. Maksymalna liczba frontów w jednej szafce to trzy, a największa możliwa szerokość jednego frontu to 600 mm. Półki wewnętrzne wykonane są ze szkła matowego i rozmieszczone w równych odległościach. Inne rozmieszczenie półek musi być wyraźnie zaznaczone na rysunku załączonym do zamówienia. Boczne ściany szafki są przystosowane do montażu oświetlenia wewnętrznego LED z wyłącznikiem automatycznym. Na zamówieniu należy zaznaczyć czy szafka ma być w nie wyposażona. Istnieje również możliwość montażu zewnętrznego górnego oświetlenia. Tylne ściany mogą być wykonane z lustra lub szarego laminatu. Szafkę można zawiesić na ścianie i wtedy jej całkowita głębokość wynosi 158 mm. Można ją również wpuszczać w ścianę w tym przypadku wystawać będzie ponad płaszczyznę ściany minimalnie 28 mm. Szafka wpuszczana musi być dodatkowo wyposażona w ramę maskującą szczelinę pomiędzy szafką a krawędzią otworu wykonaną z profilu 15x20x2 mm. Głębokość użytkowa szafki ALU to 140 mm.

ALU-cabinets with glass fronts can be made at specific dimensions, without inside dividing or divided inside into two and three parts. Dividing other than into equal parts must be made according to customer's drawing. Fronts available in three versions: one side mirror, double-sided mirror or with graphics. ALU-cabinet can have maximum 3 fronts with max. width of one front 23,62" / 600 mm. Inside shelves made of matt glass and equally spaced apart. Different shelf spacing only according to customer's drawing. Side walls of ALU-cabinet are prepared for inside LED lighting with automatic on/off switch included if requested at the order. The ALU-cabinet can be ordered with outside, top LED lighting. Back wall made of mirror or grey laminate. The ALU-cabinet can be placed on the wall with total depth of 6,22" / 158 mm or inside wall nook sticking out minimum 1,10" / 28 mm over the wall and produced with a frame covering the gap between ALU-cabinet and the edge of hole in profile 0,59"x0,79"x0,08" / 15x20x2 mm. The usable depth of ALU-cabinet is 5,51" / 140 mm.

Przykładowa tabela zamówienia / Order example

Wysokość / Height [mm / "] / [mm]	
Szerokość / Width [mm / "] (max. 600 mm / 23,62") / (max. 600 mm)	
Ilość frontów / Front qty [pcs.] (max. 3) / [Stck.] (max. 3)	
Podział (równomierny / wg rys. klienta) / Dividing (equal/according to customer's drawing)	
Rodzaj frontu (lustro, podwójne lustro, grafika) / Front type (mirror, double mirror, graphics)	
Rozmieszczenie półek (symetryczne / wg rys. klienta) / Shelf spacing (symmetrical/according to customer's drawing)	
Oświetlenie wewnętrzne / Inside lighting	
Oświetlenie zewnętrzne / Outside lighting	
Rodzaj tylnej ściany (lustro, laminat szary) / Back wall type (mirror, grey laminate)	
Sposób montażu (naścienny, wpuszczany) / Assembly type, on wall inside wall nook	

Szafka ALU - zawieszana na ścianie
 ALU-cabinet - on wall



Szafka ALU - montowana we wnęce
 ALU-cabinet - inside wall nook

