

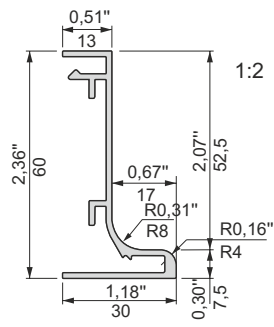
Systemy bezuchwytowe

Handleless systems



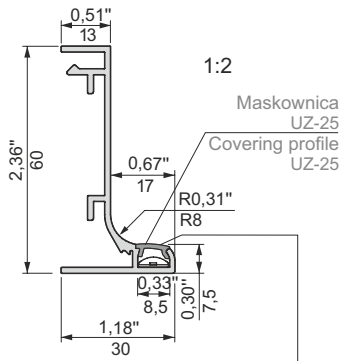
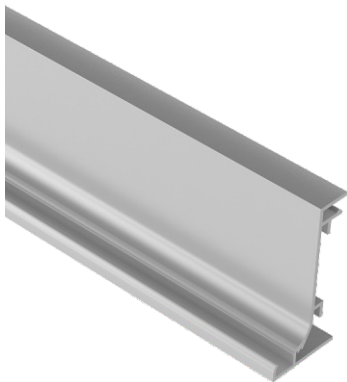
Listwa aluminiowa „L” / „L” - Profile

nr 050 002 05



Listwa aluminiowa „L” – LED / „L” - Profile LED

nr 050 015 05

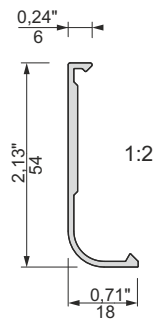


Maskownice do listew ALU LED „C” i „L”
Covering profiles for ALU LED „C” and „L” profile



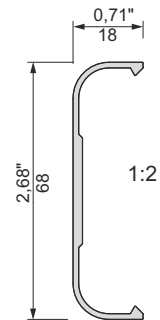
Klips do listwy „L” / Clip - „L”

nr 050 004



Klips do listwy „C” / Clip - „C”

nr 050 003



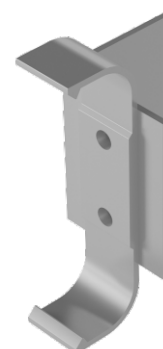
Mocowanie profilu „L” do korpusu
Fixing „L”

Lewe / Left nr 050 013
Prawe / Right nr 050 014



Mocowanie profilu „C” do korpusu / Fixing „C”

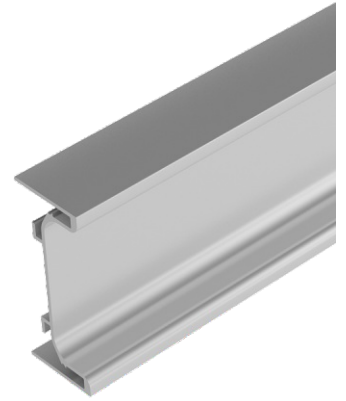
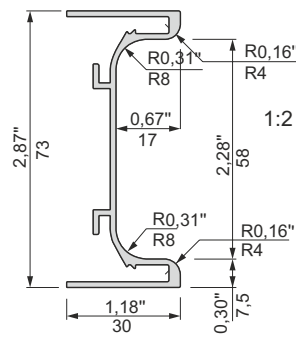
nr 050 012





nr 050 001 05

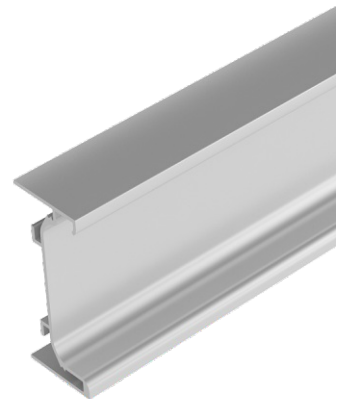
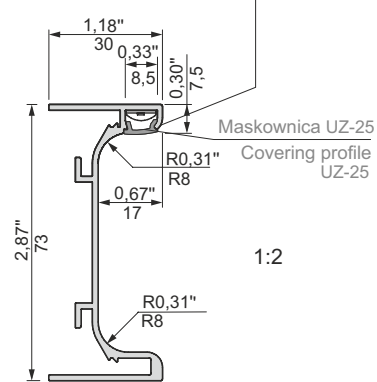
Listwa aluminiowa „C” / „C”- Profile



nr 050 016 05

Listwa aluminiowa „C” – LED / „C”- Profile LED

Maskownice do listew ALU LED „C” i „L”:
Covering profiles for ALU LED „C” and „L” profile



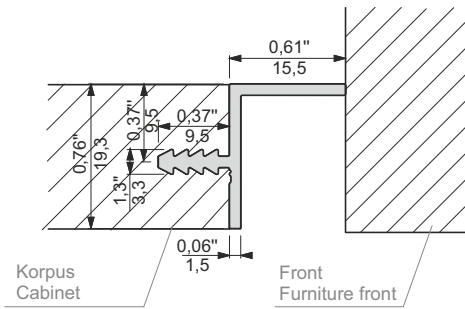
* sugerowany sposób montażu listwy aluminiowej „C” - LED w korpusie
* suggested method of mounting "C-LED" aluminium profile in the furniture

Maskownice do listew ALU LED „C” i „L”: szronowa nr 050 017, mleczna nr 050 018.
Maskownice sprzedawane jako osobny asortyment.
Maskownice przeznaczone do taśm LED będących w ofercie ZOBAL.

Covering profiles for ALU LED profiles „C” and „L”: frosty no 050 017 and milky no 050 018.
Covering profiles sold separately.
Covering profiles for LED light strips in the offer of ZOBAL.

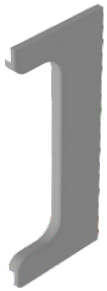
Profil do wieńca korpusu / Profile for under cabinet mount

nr 050 019 05



Zaślepka „C”
Plug for profile „C”

nr 050 009 16



Łącznik „C 90°” wewnętrzny
Connector 90° - internal „C”

nr 050 005 16



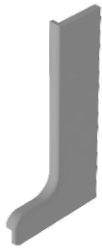
Łącznik „L 90°” wewnętrzny
Connector 90° - internal „L”

nr 050 007 16



Zaślepka „L”
Plug for profile „L”

Lewa / Left nr 050 010 16
Prawa / Right nr 050 011 16



Łącznik „C 90°” zewnętrzny
Connector 90° - external „C”

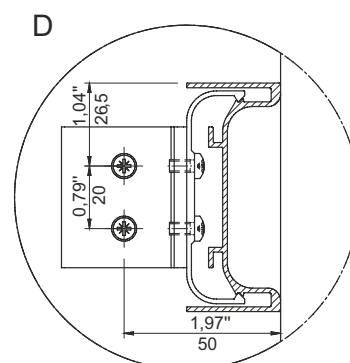
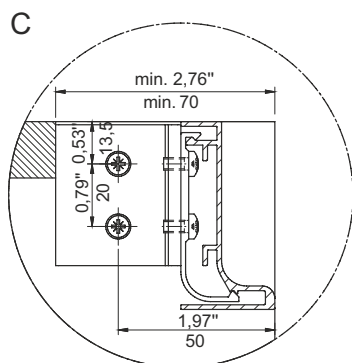
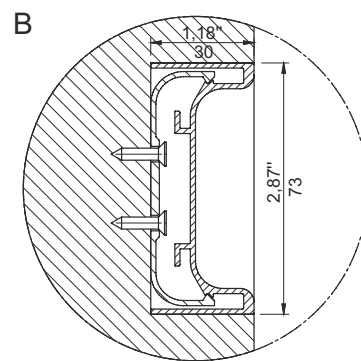
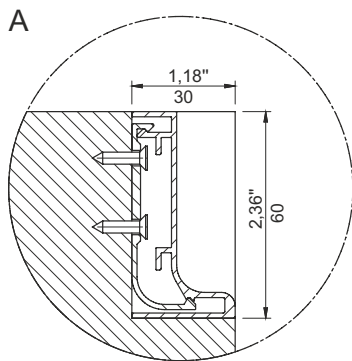
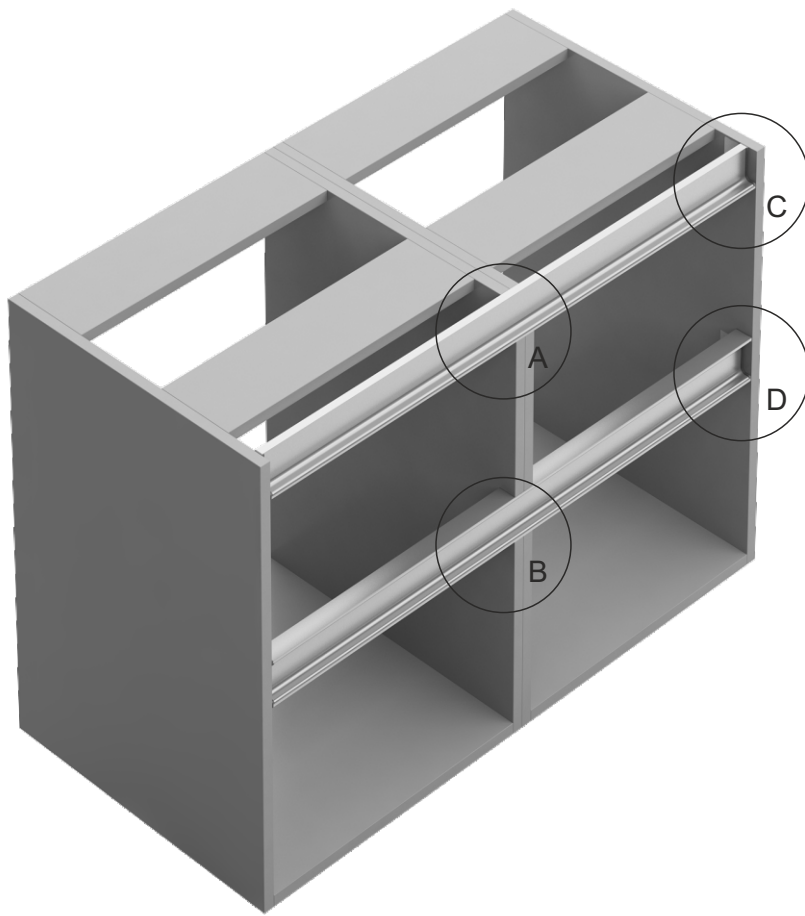
nr 050 006 16



Łącznik „L 90°” zewnętrzny
Connector 90° - external „L”

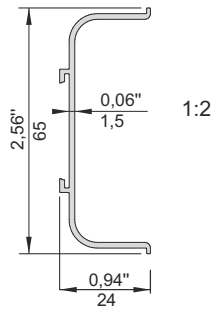
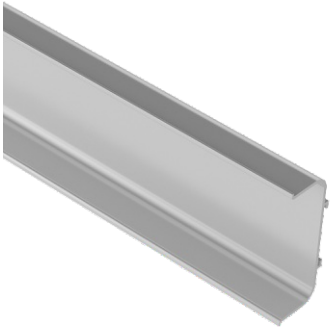
nr 050 008 16





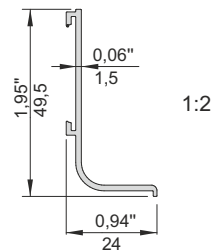
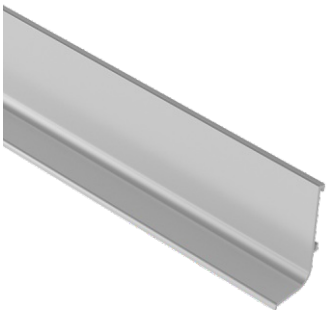
Listwa aluminiowa LSB - „C” / Aluminim profile LSB - „C”

nr 050 025 05



Listwa aluminiowa LSB - „L” / Aluminim profile LSB - „L”

nr 050 026 05



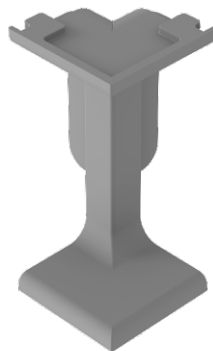
Zaślepka „C”
Plug for profile „C”

nr 050 027 __



Narożnik wewnętrzny „C”
Outer corner „C”

nr 050 023 __



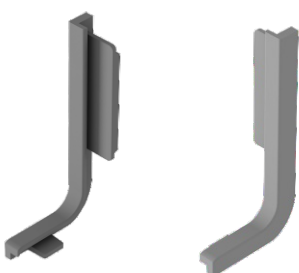
Narożnik wewnętrzny „C”
Inner corner „C”

nr 050 021 __



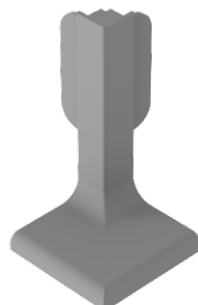
Zaślepka „L”
Plug for profile „L”

Lewa / Left nr 050 028 __
Prawa / Right nr 050 029 __



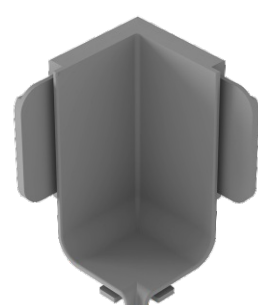
Narożnik zewnętrzny „L”
Outer corner „L”

nr 050 024 __



Narożnik wewnętrzny „L”
Inner corner „L”

nr 050 022 __



nr 050 030 00

Zaślepka „C”
Plug for profile „C”

nr 050 031 00

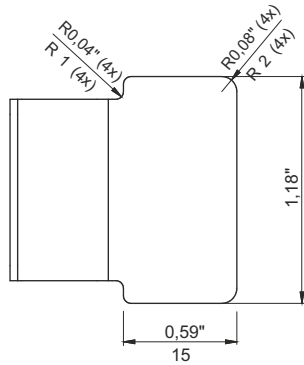
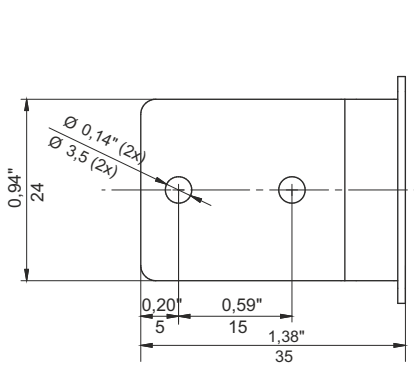
Zaślepka „L” - Lewa
Plug for profile „L” - Left

nr 050 032 00

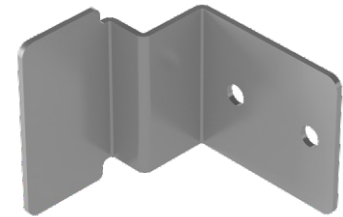
Zaślepka „L” - Prawa
Plug for profile „L” - Right

nr 050 020 00

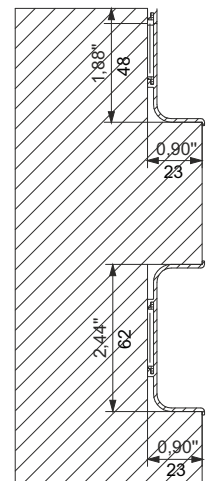
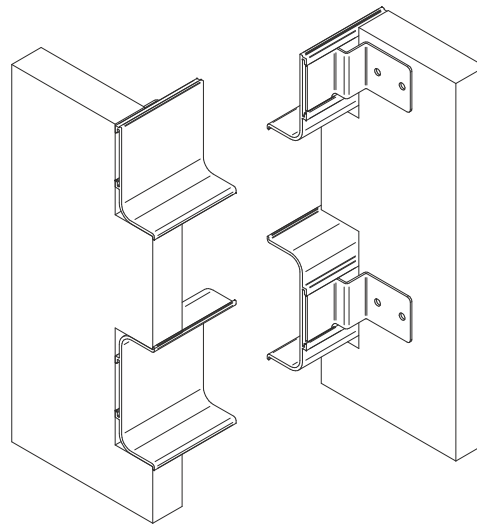
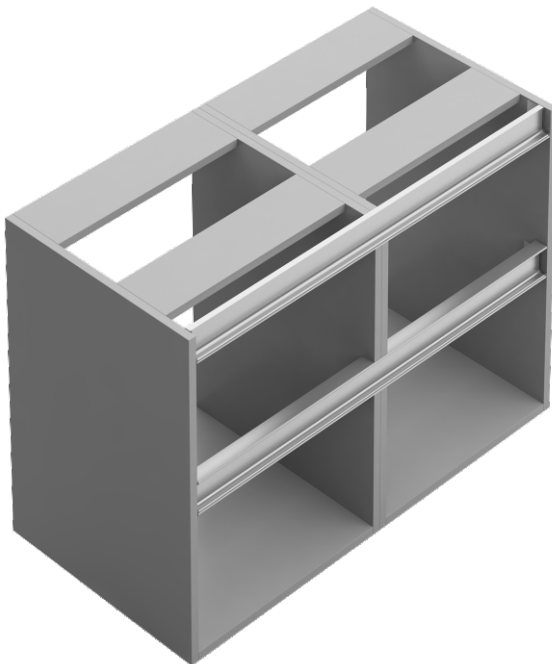
Łącznik LSB / Connector LSB



1:1



Projektowanie korpusu / Designing the cabinet



System bezuchwytowy powstał z myślą o klientach ceniących sobie nowoczesny design oraz przestrzeń. Swoje zastosowanie znajdzie nie tylko w meblach kuchennych. Atutem systemu jest innowacyjne rozwiązanie połączenia zatrzaskowego tzw. „klik” profili oraz łączników. Takie akcesoria ułatwiają montaż systemu. System składa się z profili konstrukcyjnych „L” oraz „C”, które występują w wykończeniach anody (str. 112) oraz lakierowanych. Dzięki zastosowaniu specjalnie zaprojektowanych łączników możliwy jest montaż zarówno w poziomie jak i w pionie. Elementy PVC, których zastosowanie pozwala na dostosowanie systemu do układu kuchni, występują w kolorze szarym, białym, czarnym oraz złotym. Profile konstrukcyjne dostępne są w standardowej długości 3,5 m jak również cięte na wymiar podany przez klienta. Jesteśmy przekonani, że system stanie się doskonałym narzędziem w rękach projektantów oraz producentów mebli.

The handleless system is an innovative solution for a handle. Perfect for any type of furniture. It is a great idea for anyone who loves modern design. The system offers two versions of profiles: standard and "light". Its greatest advantage is the "click" connection of both profiles and connectors. It makes installation quick and uncomplicated. The system consists of "L" and "C" type profiles, available in anodized and powder-coated finishes. In addition, both profiles have versions for the installation of LED lighting. Specially designed connectors also enable the installation of profiles both vertically and horizontally. PVC plugs, the use of which allows the system to be adapted to the furniture layout, are available in gray, white, black and gold colors. Construction profiles come in a standard length of 137,80" / 3.5 m, as well as cut to lengths requested by customers. We are convinced that the handleless system will become an excellent tool in the hands of furniture designers and manufacturers.