

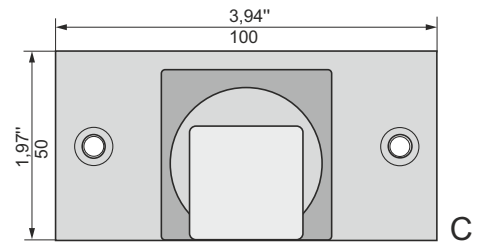
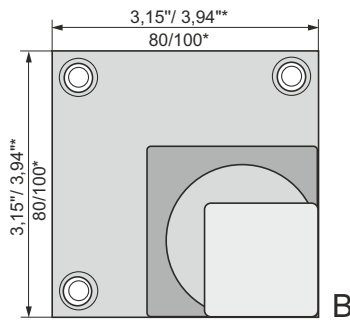
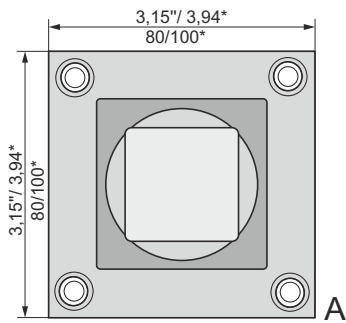
Nóżki i podstawy do mebli

---

Furniture legs and furniture bases



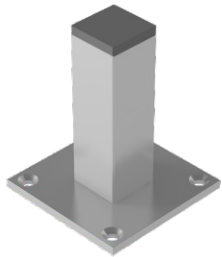
Nóżki / Furniture legs



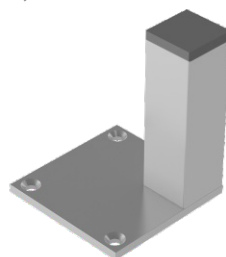
\* dotyczy nogi N60×60  
\* It refers to the leg N2,36"×2,36" / N60×60

\* dotyczy nogi N60×60  
\* It refers to the leg N2,36"×2,36" / N60×60

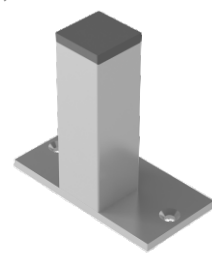
N1,18"×1,18" / N30×30A



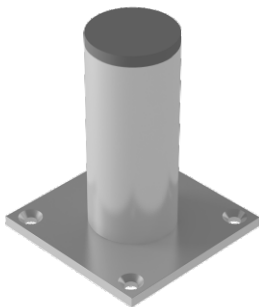
N1,18"×1,18" / N30×30B



N1,18"×1,18" / N30×30C



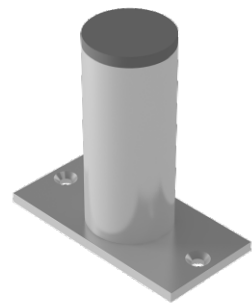
NØ1,57" / NØ40A



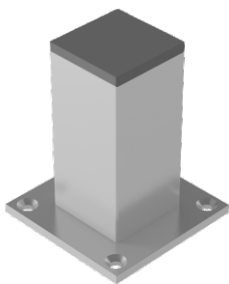
NØ1,57" / NØ40B



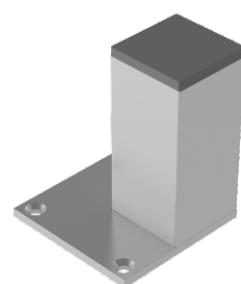
NØ1,57" / NØ40C



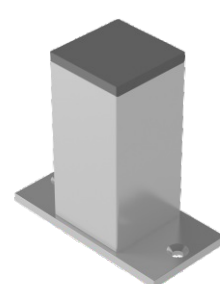
N1,77"×1,77" / N45×45A



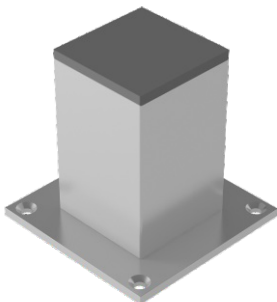
N1,77"×1,77" / N45×45B



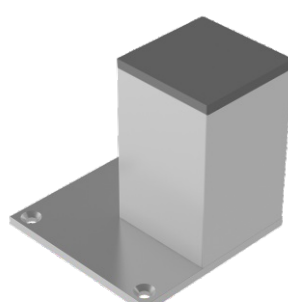
N1,77"×1,77" / N45×45C



N2,36"×2,36" / N60×60A



N2,36"×2,36" / N60×60B



Nóżki posiadają w komplecie zaślepki i regulatory z PVC.  
Legs are available with caps or height adjustments.

Wszystkie nóżki z wyjątkiem Ø60 występują w wymiarach standardowych: 50, 100, 150, 200 i 250 mm. Po konsultacji możliwe wykonanie nóżek na wymiar.  
All legs, except for Ø2,36" / Ø60 are available in standard length of 1,96" / 50, 3,93" / 100, 5,90" / 150, 7,87" / 200 and 9,84" / 250 mm. After consultation, it is possible to make non-standard legs as well.

nr 013 001 05 **Głowica do nogi Ø60 / ZnAl connector for Leg Ø2,36" / Ø60**



**Noga NØ2,36" L=27,95" / NØ60 L=710 mm**  
**Noga NØ60 L=820 mm**

**Leg NØ2,36" L=27,95" / NØ60 L=710 mm**  
**Leg NØ60 L=820 mm**



**Zaślepka aluminiowa / ALU Plug**

**Z 1,18"×1,18" / Z 30×30A**  
 nr 016 004 05

**Z 1,77"×1,77" / Z 45×45A**  
 nr 016 005 05



**Zaślepki, regulatory i kółka / Plugs, adjustments and rollers**

**R 0,79"×0,79" / R 20×20**

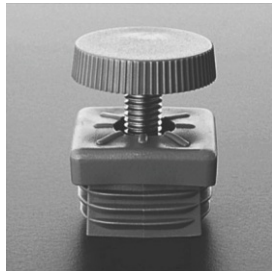
↑ 0-0,39"  
 ↓ 0-10 mm

nr 015 007 11 - regulator  
 wysokości szary  
 height adjuster  
 gray  
 nr 015 007 07 - regulator  
 wysokości czarny  
 height adjuster  
 black

**R 1,18"×1,18" / R 30×30**

↑ 0-0,39"  
 ↓ 0-10 mm

nr 015 002 11 - regulator  
 wysokości szary  
 height adjuster  
 gray  
 nr 015 002 07 - regulator  
 wysokości czarny  
 height adjuster  
 black



**Z 0,79"×0,79" / 20×20**

nr 016 006 11 zaślepka szara / gray plug

**Z 1,18"×1,18" / 30×30**

nr 016 002 11 zaślepka szara / gray plug  
 nr 016 002 07 zaślepka czarna / black cap

**Z 1,77"×1,77" / 45×45**

nr 016 001 11 zaślepka szara / gray plug  
 nr 016 001 07 zaślepka czarna / black cap

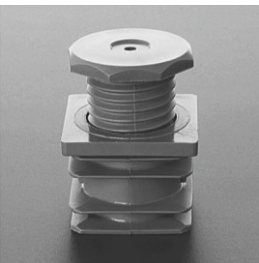
**Z 2,36"×2,36" / 60×60**

nr 016 007 11 zaślepka szara / gray plug  
 nr 016 007 07 zaślepka czarna / black cap

**R 1,77"×1,77" / R 45×45**

↑ 0-0,51"  
 ↓ 0-13 mm

nr 015 001 11 regulator  
 wysokości szary  
 grey height adjustment  
 nr 015 001 07 regulator  
 wysokości czarny  
 black height adjustment



**R Ø1,57" / R Ø40**

↑ 0-0,59"  
 ↓ 0-15 mm

nr 015 003 11 regulator  
 wysokości szary  
 grey height adjustment



**R 2,36"×2,36" / R 60×60**

↑ 0-0,59"  
 ↓ 0-15 mm

nr 015 008 11 regulator  
 wysokości szary  
 grey height adjustment  
 nr 015 008 07 regulator  
 wysokości czarny  
 black height adjustment



**Z Ø1,57" / Z Ø40**

nr 016 003 11 zaślepka szara  
 gray plug



**Z Ø2,36" / Z Ø60**

nr 016 004 11 zaślepka szara  
 gray plug



**R Ø40** nr 015 003 07 regulator  
 wysokości czarny  
 black height adjustment

↑ 0-0,59"  
 ↓ 0-15 mm



\*nr 033 001 kółko Ø40 z czarną wkładką do rury 30x30  
 Roller Ø1,57" / Ø40 mm for a tube 1,18"×1,18" / 30×30

\*nr 033 002 kółko Ø40 z hamulcem z czarną wkładką do rury 30x30  
 Roller Ø1,57" / Ø40 mm with brakes for a tube 1,18"×1,18" / 30×30

\*nr 033 003 kółko Ø50 z czarną wkładką do rury 45x45  
 Roller Ø1,96" / Ø50 mm for a tube 1,77"×1,77" / 45×45

\*nr 033 004 kółko Ø50 z hamulcem z czarną wkładką do rury 45x45  
 Roller Ø1,96" / Ø50 mm with brakes for a tube 1,77"×1,77" / 45×45



**R Ø2,36" INOX** nr 015 004 15  
**R Ø60 INOX** regulator  
 wysokości szary  
 grey height  
 adjustment  
 Ø 60 / 2,36" INOX

0-1,57"  
 0-40 mm



**R Ø2,36"** nr 015 004 07  
**R Ø60** regulator wysokości  
 grey height  
 adjustment Grauer  
 Ø 60 / 2,36"  
 czarny / black

0-2,36"  
 0-60 mm



**Kluczyk do regulatora 45x45**  
**Key for a height adjustment**  
 1,77"x1,77" / 45x45

nr 015 009 05



**TYPY PODSTAW DO MEBLI\* / TYPES OF FURNITURE BASES\***

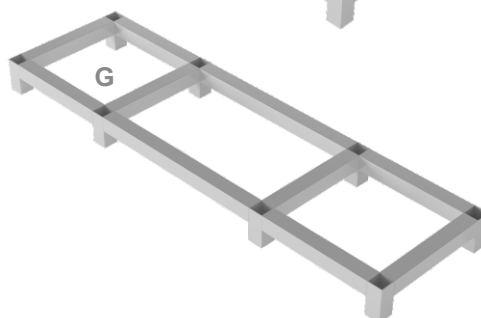
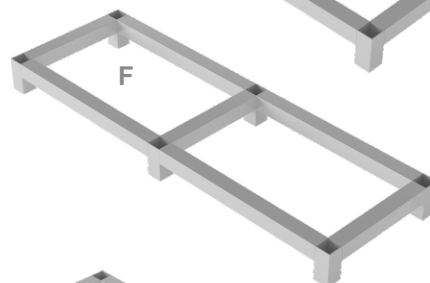
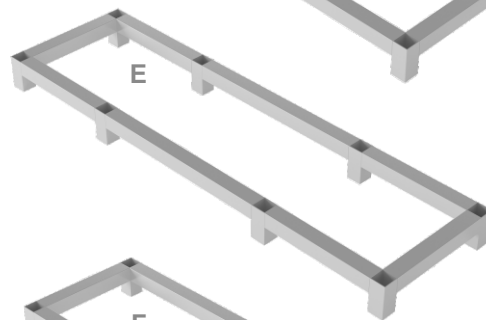
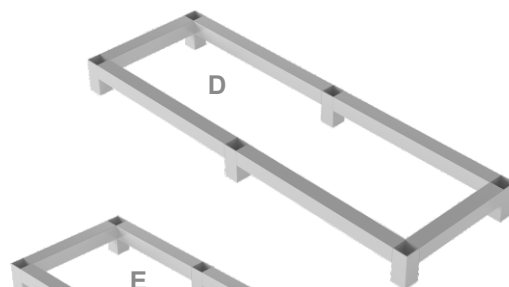
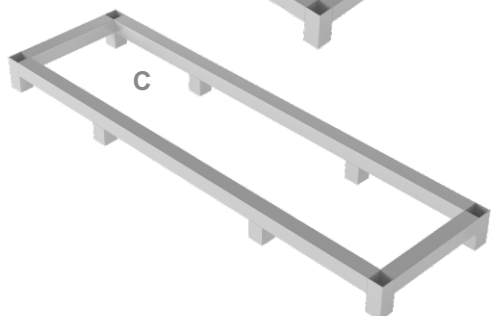
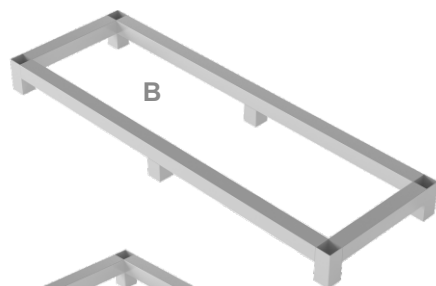
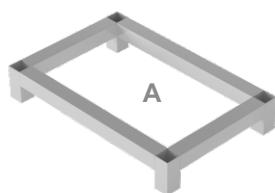
Uzupełnieniem naszej oferty nóżek są podstawy do mebli. Wykonane z rur aluminiowych, łączonych za pomocą złącz rozporowych stanowią solidny fundament nowoczesnych mebli. Podstawy do mebli są dostępne w wersji do montażu uprzednio przyciętych i powierzchniowych profili oraz jako długie profile do samodzielnej obróbki. Innym zastosowaniem proponowanego systemu jest tworzenie różnego rodzaju konstrukcji: ścianek, regałów, podstaw do stołów itp. Atutem wszystkich tych rozwiązań jest bardzo prosty montaż. Każda z rur może być zakończona zaślepką lub regulatorem wysokości. W naszej ofercie znajdują się rury o dwóch wymiarach: 30x30 i 45x45, w długościach standardowych 3,5 m.

Apart from furniture legs, our offer also includes furniture bases. They are made of aluminium tubes connected to one another by stretching connections and they constitute a solid foundation for the modern furniture. The furniture bases are available in the form of preliminarily cut and drilled profiles or as long profiles for individual treatment. The system that we offer can also be applied for different constructions such as walls, shelving, table bases, etc. The advantage of this system is a very easy assembly. Each tube may be ended by a plug or a height adjustment. Our offer includes tubes in two dimensions: 1,18"x1,18" / 30x30 mm and 1,77"x1,77" / 45x45 mm (a standard length: 137,80" / 3,5 m).



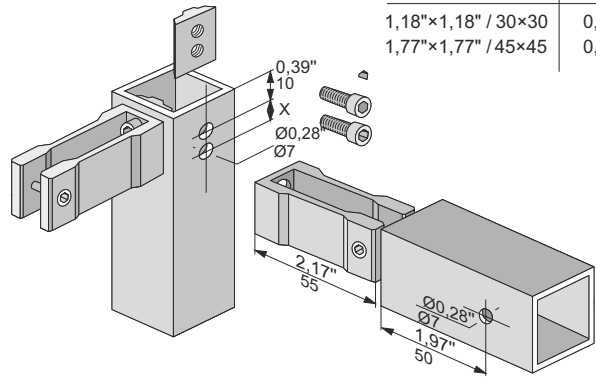
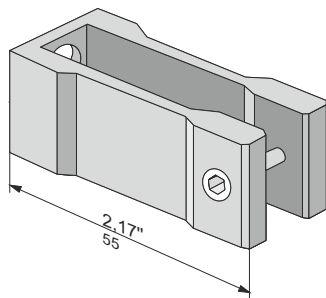
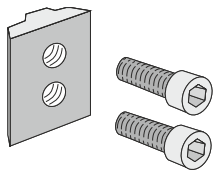
\* standardowe wykończenie stelaży bez otworów do montażu korpusów mebli

\* as standard base systems are without drillings for cabinet assembly



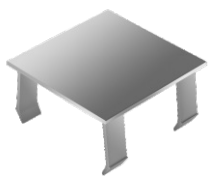
nr 026 002 złącze rozporowe / base connector / 1,18"x1,18" / 30x30  
 nr 026 001 złącze rozporowe / base connector / 1,77"x1,77" / 45x45

Złącza / ALU Plug

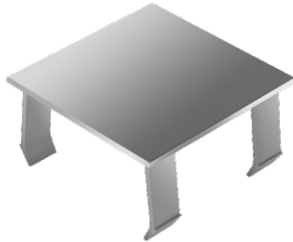


	X
1,18"x1,18" / 30x30	0,47" / 12 mm
1,77"x1,77" / 45x45	0,98" / 25 mm

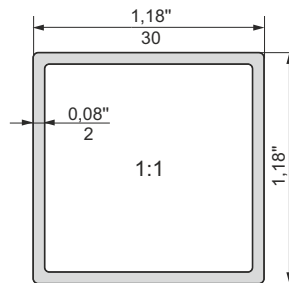
Zaślepka ALU 30x30  
 ALU-plug 1,18"x1,18" / 30x30  
 nr 016 004 05



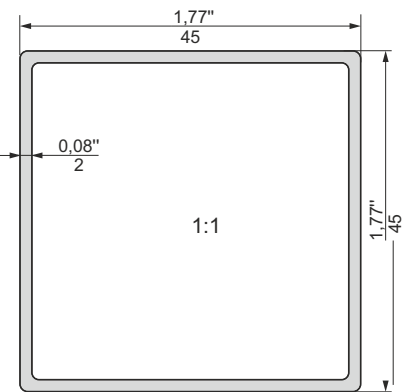
Zaślepka ALU 45x45  
 ALU-plug 1,77"x1,77" / 45x45  
 nr 016 005 05



nr 028 005 05



nr 028 004 05



Rury / Tubes

Wskazówki dotyczące konstrukcji stelażowych:

System można wykorzystać do budowy niskich konstrukcji statycznych oraz lekkich konstrukcji przestrzennych typu regał. Maksymalna wysokość podstaw do mebli wynosi 250 mm. Dopuszczalne obciążenie statyczne dla regałów to 50 kg przy półkach nie przekraczających 1000 mm długości boków. W przypadku działania sił dynamicznych proponujemy wzmocnienie dodatkowymi elementami (np. dodatkowy wieniec, sztywne łączniki śrubowe).

Instructions concerning frame constructions:

The system can be used for low, static frames and light, spacious constructions in shelving systems. Furniture bases have a maximum height of 9,84" / 250 mm. The acceptable static load of shelving system is 110 lb / 50 kg, on condition that the shelves of the shelving system do not exceed 39,37" / 1000 mm in length. If the operation of dynamic forces is expected we propose to strengthen a frame with additional elements (i.e. additional rim).

