

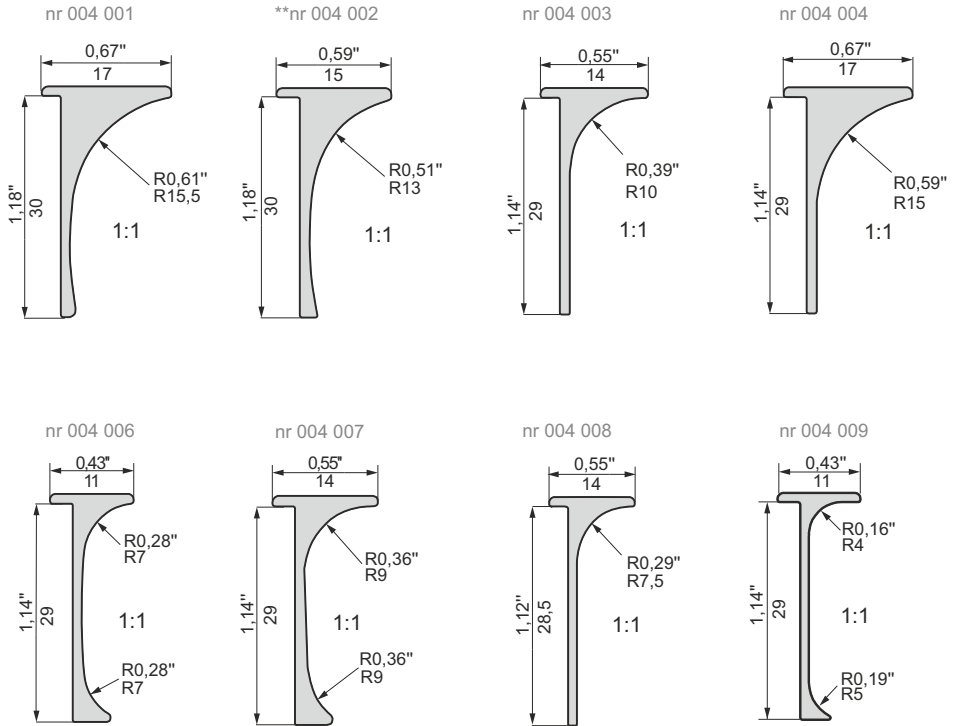
Akcesoria do postformingu

Accessories for postforming



Listwy do blatów 28 mm / Slat for worktops 1,10"

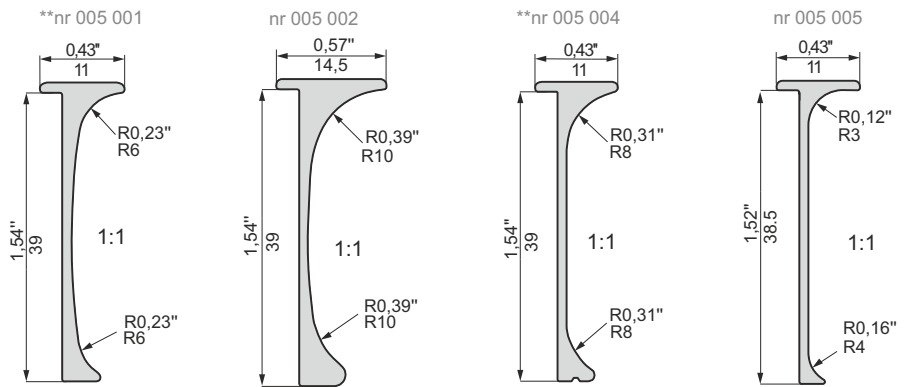
Listwy kątowe do blatów 28 mm
Angle slats for worktops 1,10" / 28 mm



*minimalne zamówienie 10 sztuk
*minimum order 10 pcs

**dostępne do wyczerpania zapasów
**available while stocks last

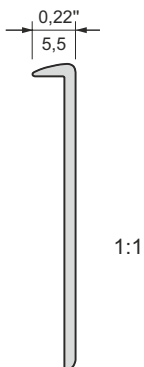
Listwy kątowe do blatów 38 mm / Slat for worktops 1,50"



*minimalne zamówienie 10 sztuk
*minimum order 10 pcs

**dostępne do wyczerpania zapasów
**available while stocks last

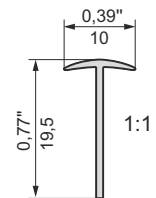
Listwy boczne do blatów 38 mm
Side slats for worktops 1,5" / 38 mm

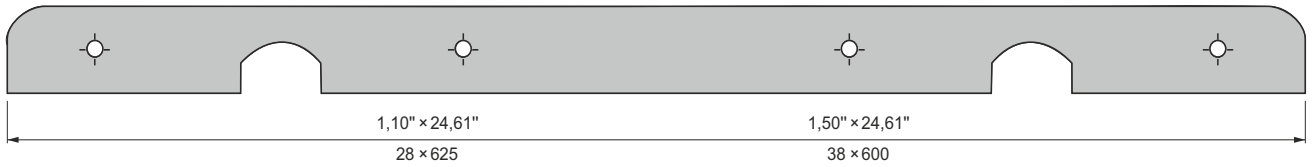


Listwy boczne do blatów 28 mm
Side slats for worktops 1,10" / 28 mm



Listwy szczelinowe
Slot slats

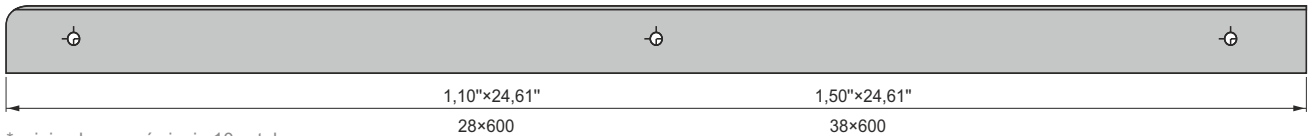




* minimalne zamówienie 10 sztuk
* minimum order 10 pcs

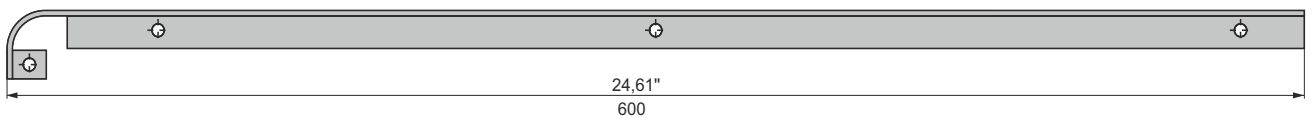
Listwa kątowna jest wykonywana jako dwustronnie zaoblona.
Prawą lub lewą listwę 28 uzyskamy obcinając jeden z końców.

An angle slat is curved on two sides. You can obtain a left or right slat by cutting one end off.



* minimalne zamówienie 10 sztuk
* minimum order 10 pcs

Listwa boczna
Side slat



* minimalne zamówienie 10 sztuk
* minimum order 10 pcs

Listwa szczelinowa
Slot slat

przykładowe zamówienie / order example		
nr kat. catalogue numer	kolor color	ilość quantity
004 002	05	1000 szt. / шт.

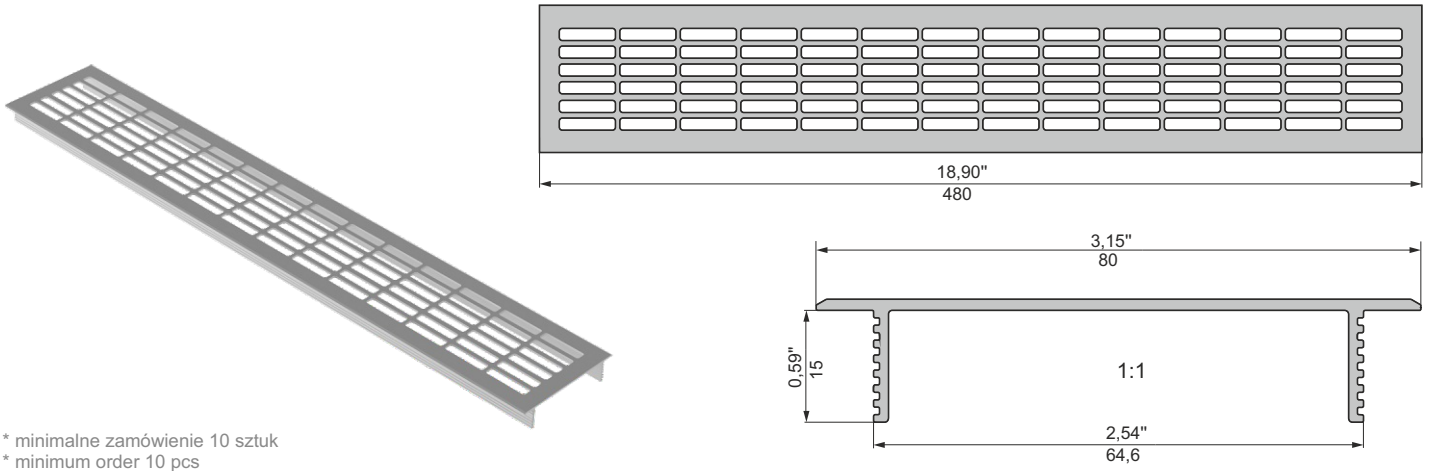
BLATY 28 mm / Worktops 1,10" / 28 mm	Listwy kątowne Angle slats	Listwy boczne Side slats	Listwy szczelinowe Slot slats
BIURO STYL, ALPO /	nr 004 002	nr 001 001	nr 006 001
BIURO STYL /	nr 004 008	nr 001 008	nr 006 005
ALPEX /	nr 004 001	nr 001 001	nr 006 001
ALPO 106 /	nr 004 007	nr 001 007	nr 006 004
BIURO STYL, DOMPOL /	nr 004 004	nr 001 003	nr 006 001
DUROPAL /	nr 004 006	nr 001 005	nr 006 002
JUAN /	nr 004 001	nr 001 006	nr 006 001
POLSPAN /	nr 004 003	nr 001 002	nr 006 001
KRONOPOL	nr 004 009	nr 001 009	nr 006 009

BLATY 38 mm / Worktops 1,50" / 38 mm	Listwy kątowne Angle slats	Listwy boczne Side slats	Listwy szczelinowe Slot slats
BIURO STYL, DUROPAL /	nr 005 001	nr 003 001	nr 007 001
KRONOPOL, QUATRO /	nr 005 005	nr 003 005	nr 007 005
LUPUS /	nr 005 004	nr 003 004	nr 007 004
MELAKO /	nr 005 002	nr 003 002	nr 007 002

Kratki wentylacyjne / Air grates

K-1 powierzchnia wentylacji 150 cm² / K-1 ventilation surface 23,25 in²

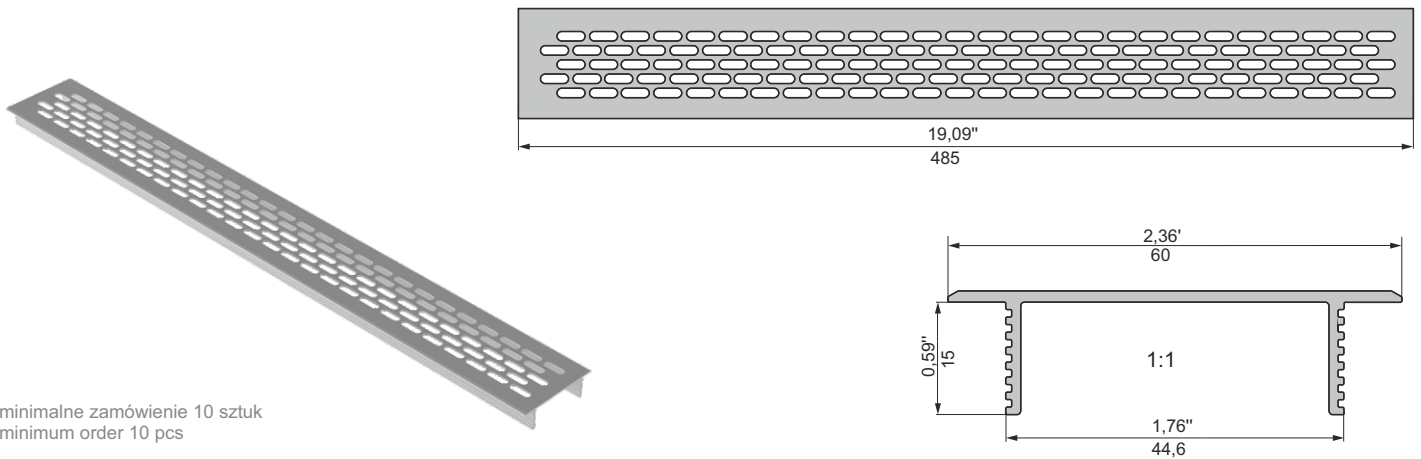
nr 008 001



* minimalne zamówienie 10 sztuk
* minimum order 10 pcs

K-2 powierzchnia wentylacji 90 cm² / K-2 ventilation surface 13,95 in²

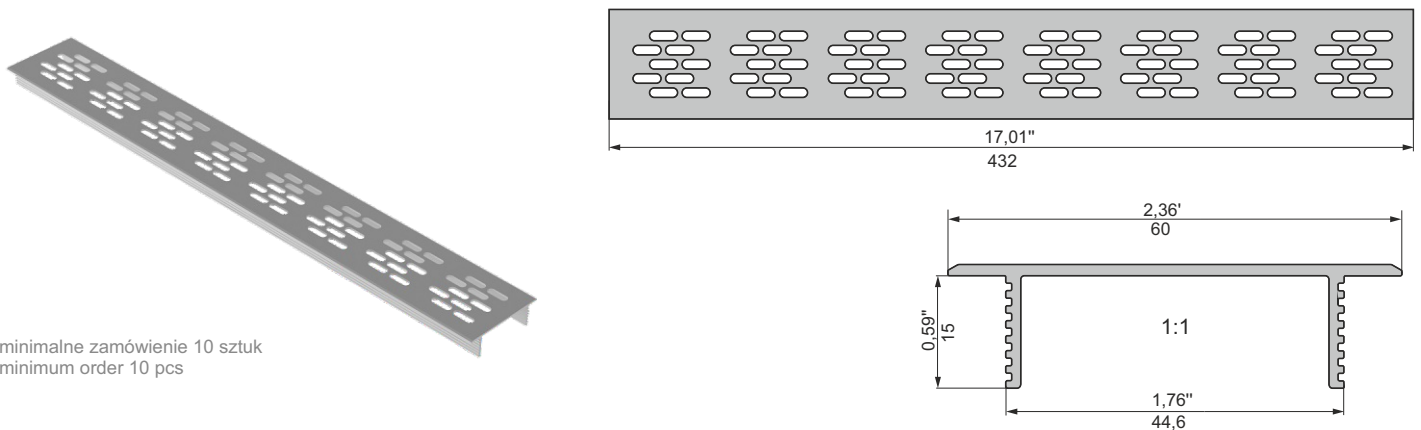
nr 008 002



* minimalne zamówienie 10 sztuk
* minimum order 10 pcs

K-3 powierzchnia wentylacji 56 cm² / K-3 Ventilation surface 8,68 in²

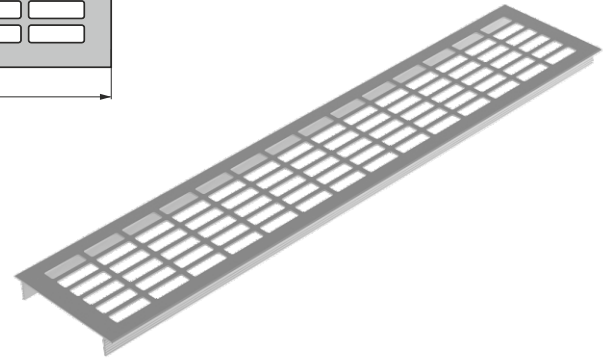
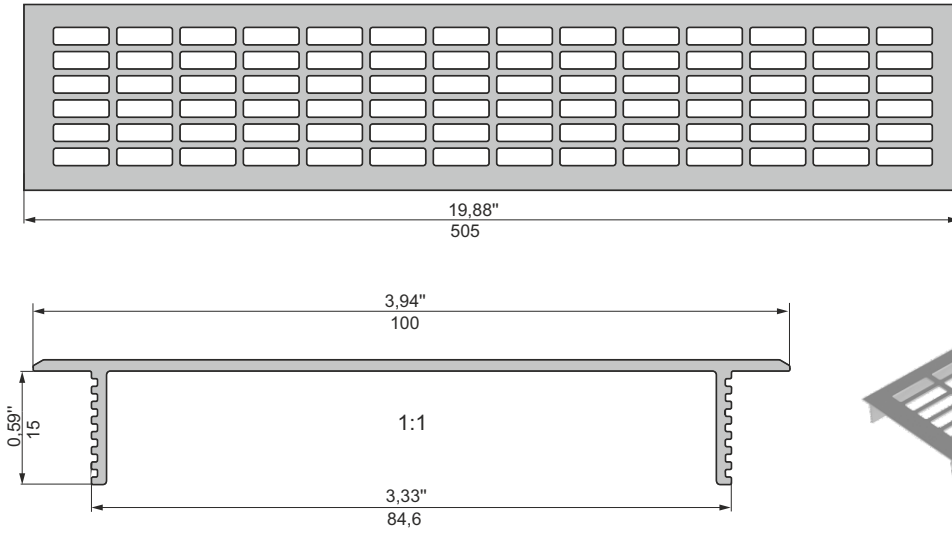
nr 008 003



* minimalne zamówienie 10 sztuk
* minimum order 10 pcs

nr 008 004

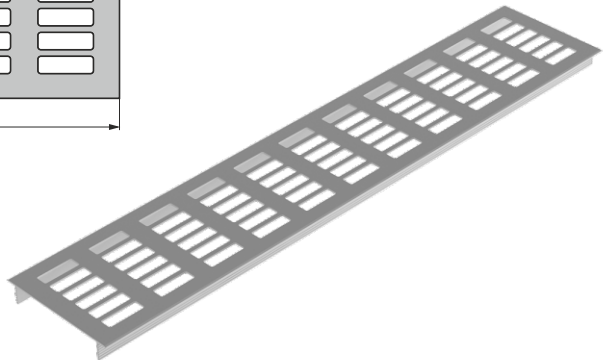
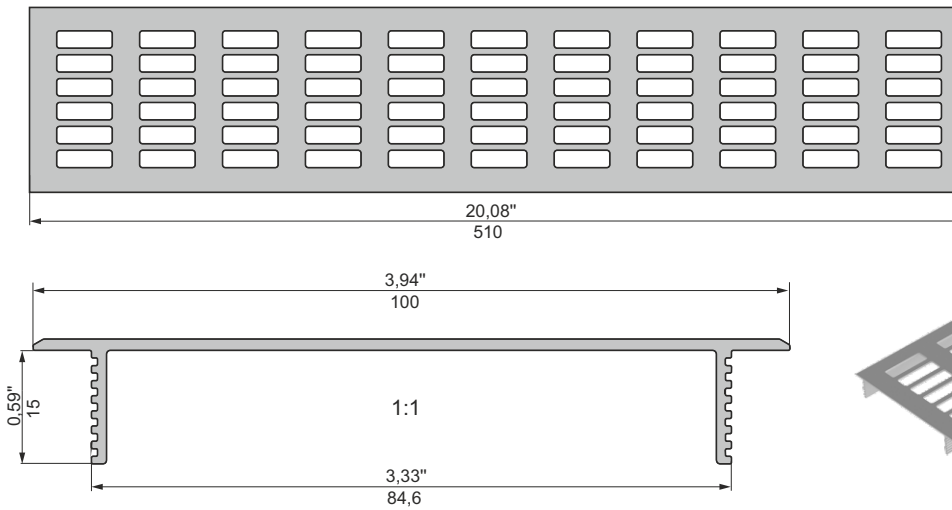
K-4 powierzchnia wentylacji 227 cm² / K-4 ventilation surface 35,19 in²



* minimalne zamówienie 10 sztuk
* minimum order 10 pcs

nr 008 005

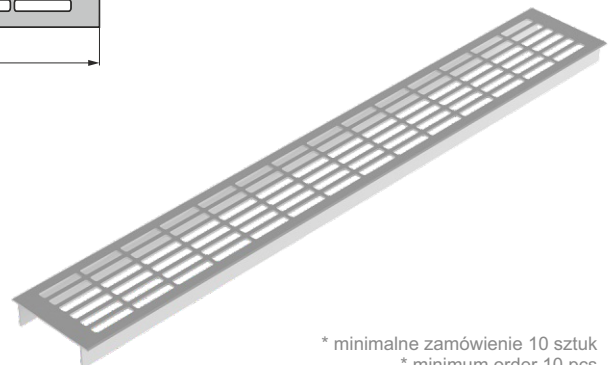
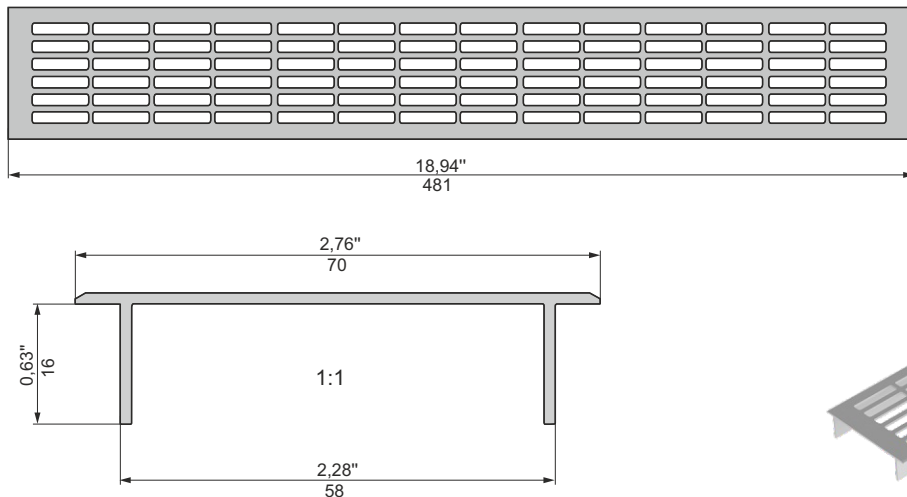
K-5 powierzchnia wentylacji 175 cm² / K-5 ventilation surface 27,13 in²



* minimalne zamówienie 10 sztuk
* minimum order 10 pcs

nr 008 006

K-6 powierzchnia wentylacji 150 cm² / K-6 ventilation surface 23,25 in²



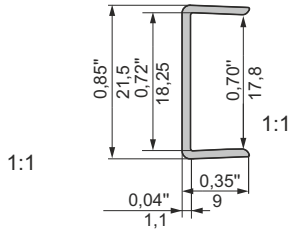
* minimalne zamówienie 10 sztuk
* minimum order 10 pcs

Listwy krawędziowe / Edge slats

Profil listwy krawędziowej PLN-18
Edge profile PLN-18

nr 030 006 05

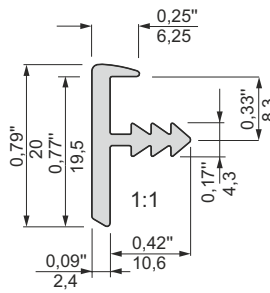
do płyt o grubości 18 mm / dł. 3,5 m.
for boards 18 mm / 0,71" thick length 3,5 m / 137,80"



Profil listwy krawędziowej PLW-18
Let-in profile PLW-18

nr 030 002 05

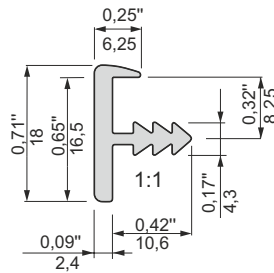
do płyt o grubości 18 i 19 mm / dł. 3,5 m.
for boards 0,75" / 19 mm thick length 137,80" / 3,5 m



Profil listwy krawędziowej PLW-16
Let-in profile PLW-16

nr 030 001 05

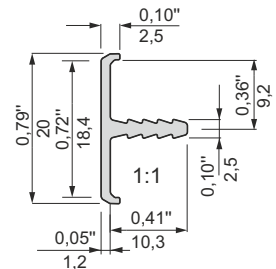
do płyt o grubości 16 mm / dł. 3,5 m.
for boards 0,63" / 16 mm thick length 137,80" / 3,5 m



Profil listwy krawędziowej PLW-18S
Let-in profile PLW-18S

nr 030 003 05

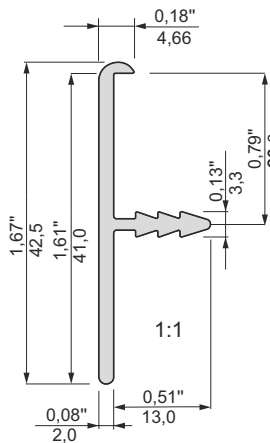
do płyt o grubości 18 mm / dł. 3,5 m.
for boards 0,71" / 18 mm thick length 137,80" / 3,5 m



Profil listwy krawędziowej PLW-38
Let-in profile PLW-38

nr 030 005 05

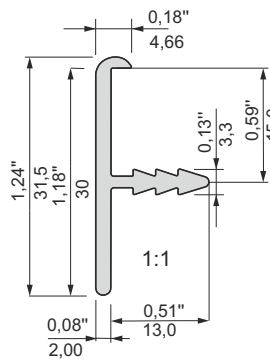
do płyt o grubości 38 mm / dł. 3,5 m.
for boards 1,57" / 40 mm thick
length 137,80" / 3,5 m



Profil listwy krawędziowej PLW-28
Let-in profile PLW-28

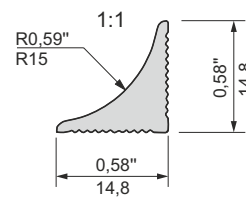
nr 030 004 05

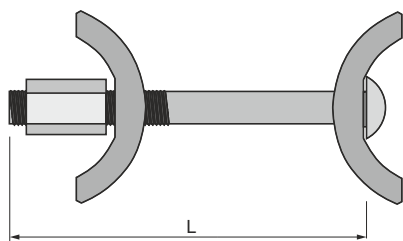
do płyt o grubości 28 mm / dł. 3,5 m.
for boards 1,10" / 28 mm thick
length 137,80" / 3,5 m





nr 030 007 05

Aluminiowa listwa przybłatowa
Aluminium worktop slat. LP-15

 długość: 3,5 m
 length: 137,80" / 3,5 m

Złącza do blatów / Joints for worktops


Długość L: Length	Nr kat. Catalogue no.	Opakowanie szt. Package pcs.
2,56" / 65 mm	nr 009 001	100
3,94" / 100 mm	nr 009 002	100
5,91" / 150 mm	nr 009 003	50