

 nomet

SENSO



szuflady

SENSO

przykłady aranżacji



szuflady z błyskiem

Dzięki specjalnej konstrukcji, szuflady SENSO to jedyny na rynku produkt, który umożliwia wykonanie boków szuflady w całości ze szkła. Doceniane w architekturze wnętrz właściwości szkła – odporność, trwałość i łatwość czyszczenia, zapewniają najwyższe standardy funkcjonalne. To rozwiązanie na lata, które w trakcie użytkowania zachowa pierwotne walory estetyczne. Projektując ten wariant szuflad SENSO mieliśmy na uwadze przede wszystkim elegancji i wyrafinowany wygląd. Współgranie szlachetnych, wykończonych trwałym lakierem proszkowym lub powłoką galwaniczną powierzchni elementów metalowych z refleksami ciemnej głębi półprzezroczystego szkła na bokach sprawia, że SENSO to rozwiązanie unikalne w swojej wizualnej szlachetności.



Wszystkie elementy szklane szuflad SENSO są wykonane ze szkła hartowanego, więc ich użytkowanie, poza tym że długotrwałe i wygodne – jest także bezpieczne.



Stylizacja SENSO sprawdzi się w rozwiązaniach nowoczesnych, będąc znakomitym uzupełnieniem minimalistycznych czy modernistycznych projektów wnętrz.



precyzja
wykonania,
precyzja
montażu

Technologie w jakich wykonane są elementy szuflad SENSO gwarantują znakomitą powtarzalność i precyzję wykonania. Zarówno aluminiowe profile boków jak i odlewane ze stopu cynku i aluminium elementy narożne, w połączeniu z doświadczeniem NOMETU w ich obróbce i najwyższymi standardami jakościowymi - to gwarancja dokładności i niezawodnego działania. To rozwiązanie, które ceni solidność i pewność znacznie wyżej niż tak często spotykaną w dzisiejszych produktach nadmierną optymalizację kosztową. A jeżeli te cechy połączymy z najlepszymi na rynku prowadnicami firmy Grass wraz z ich lekkością i płynnością działania nawet pod dużymi obciążeniami – otrzymamy produkt wyróżniający się nie tylko unikalnym wzornictwem, ale również perfekcyjnie zaprojektowany i wykonany od strony technicznej.



SENSO znakomicie sprawdzi się zarówno w klasycznych szufladach kuchennych jak i coraz bardziej popularnej zabudowie wyposażonej w szuflady wewnętrzne.



Niewielkie grubości boków w każdym wariantcie SENSO umożliwiają maksymalne wykorzystanie przestrzeni do przechowywania i jej optymalne zorganizowanie.



czysto,
lekko,
pewnie

Program SESNO to wielość wariantów. Zróżnicowana wysokość boków, opcje instalacji zarówno jako szuflady wewnętrznej jak i klasycznej szuflady z frontem, możliwość kompletowania tych dwóch rozwiązań w jednej zabudowie – przy realizacji każdego projektu kuchni, SENSO będzie niezawodnym sojusznikiem. Dobór wykończenia elementów jeszcze tę wariantowość wzmacnia – możemy zastosować elegancki i neutralny, ale ciągle modny antracyt; czystą, efektownie korespondującą z aranżacją biel delikatnie satynowego lakieru proszkowego, a także głęboki połysk szklanych powierzchni zestawionych z czarnymi lub białymi lakierowanymi elementami metalowymi.



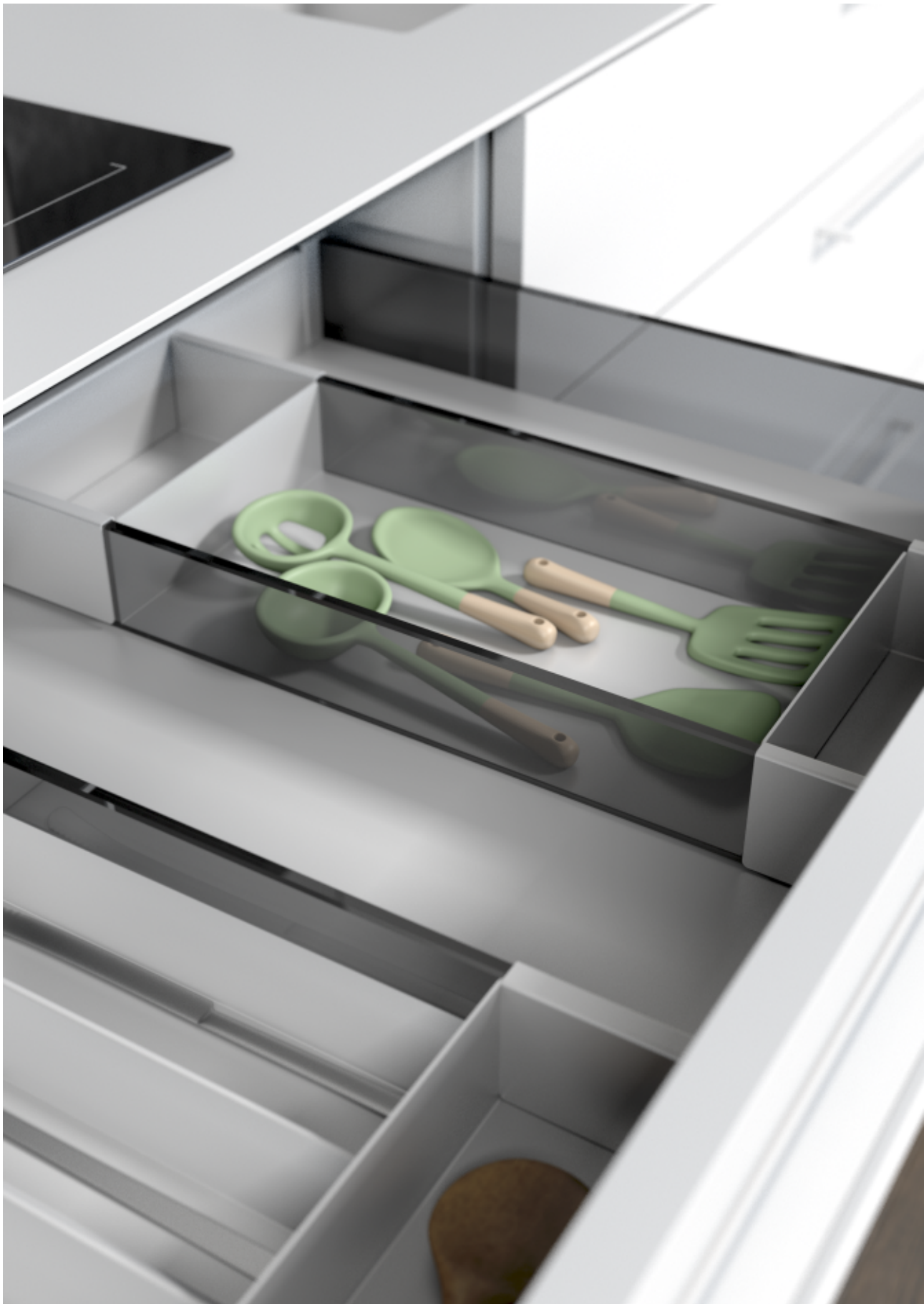
Popularne i ponadczasowe kuchnie w bieli to wizualna lekkość i czystość. Szuflady SENSO znakomicie się odnajdą w takim środowisku.



Boki ze szkła zapewniają lepszy wgląd w zawartość szuflady, ułatwiając przechowywanie kuchennych przedmiotów w należytych porządku.



Walorem szkła jako materiału na boki jest również jego trwałość i odporność na zarysowania, a dzięki procesowi hartowania, także duża odporność mechaniczna.



Pojemną przestrzeń szerokich szuflad dobrze jest podzielić, ułatwiając segregację używanych przedmiotów.

szuflady

SENSO



wymiary instalacyjne
i produkty

Wszystkie podane niżej wielkości odnoszą się do wewnętrznych wymiarów korpusu szafki i są adekwatne do wszystkich rodzajów szuflad SENSO. Szczegółowe informacje dotyczące wierceń elementów oraz wymiarów komponentów podano od str. 29. NOMET zastrzega sobie prawo do zmiany specyfikacji produktów, w tym także wymiarów instalacyjnych.

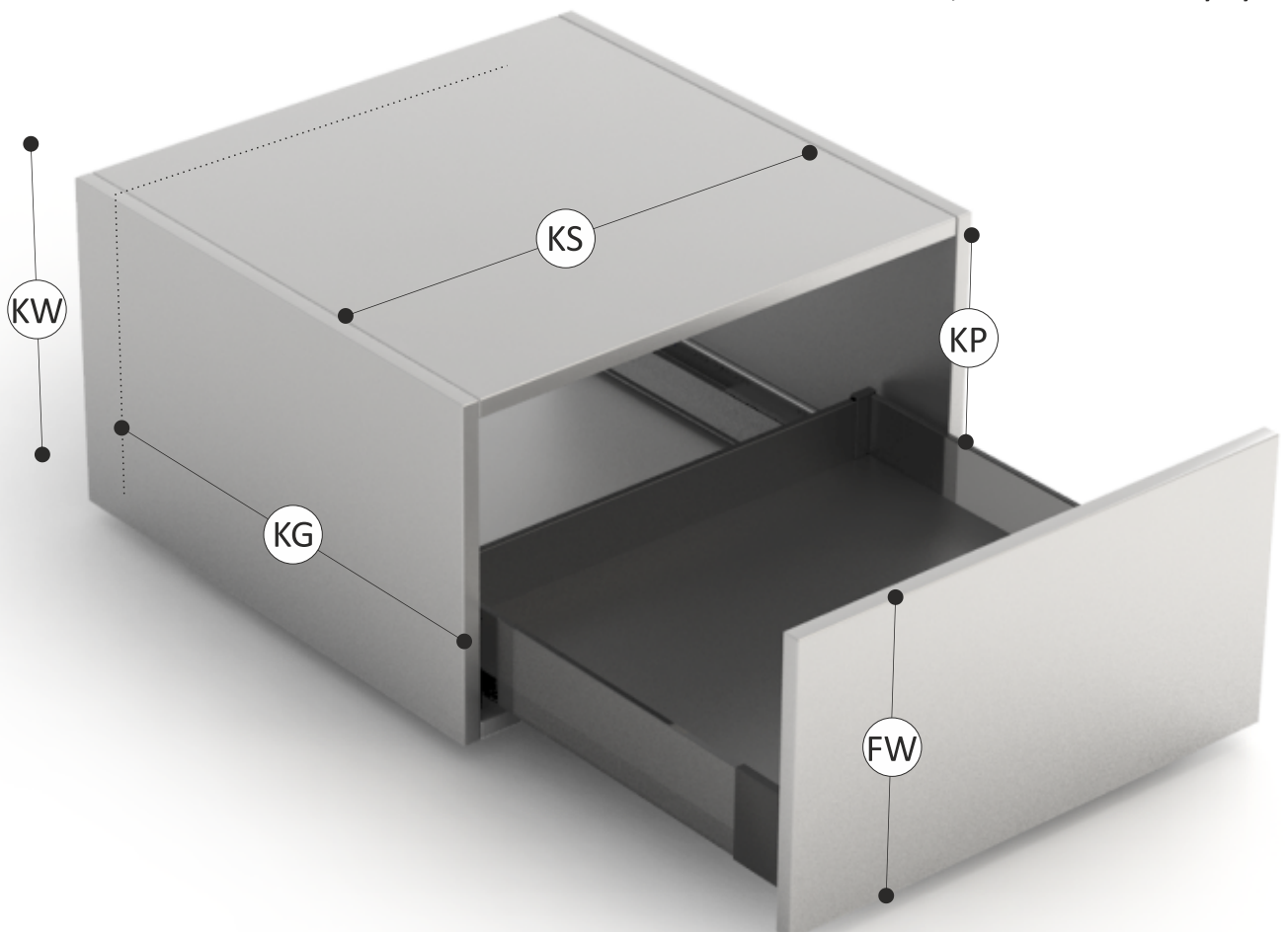
(KS) szerokość wewnętrzna korpusu szafki
min 200 mm, max 1200 mm
max szerokość szuflady wewnętrznej
z frontem szklanym 800 mm

(KG) głębokość korpusu szafki
min 550 mm

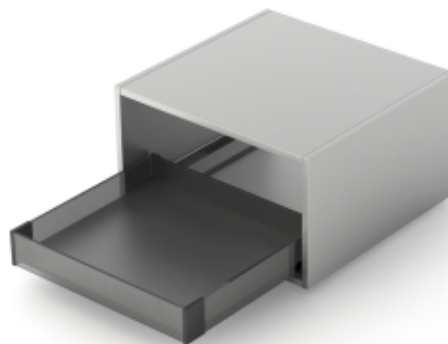
(KW) wysokość wewnętrzna korpusu szafki
min 165 mm - szuflady wysokie
min 125 mm - szuflady niskie

(KP) prześwit nad szufladą
min 30 mm

(FW) rekomendowana wysokość frontu
min 120 mm, max 250 mm - szuflady niskie
min 180 mm, max 450 mm - szuflady wysokie



szuflada
wewnętrzna
niska, boki szklane



Elementy do zakupienia

Szuflada niska, boki szklane

W-3400S-93.S-P61 elementy narożne czarny mat

W-3400S-93.S-P67 elementy narożne biały mat

w komplecie: boki szuflady, prowadnice, adaptory prowadnic, elementy montażowe

Elementy do zakupienia i przycięcia

Profil tyłu szuflady

Z-7700-013-1108.P61 czarny mat

Z-7700-013-1108.P67 biały mat

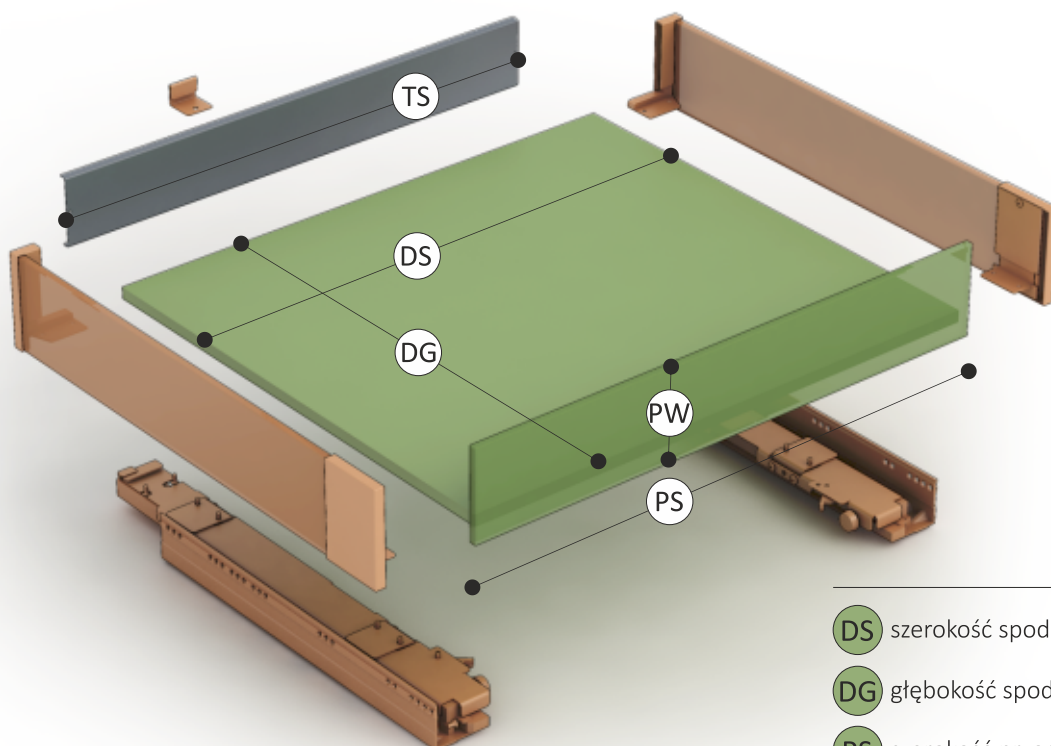
wymiary przycięcia poniżej

Elementy do przygotowania przez Klienta

Spód szuflady płyta #12 mm

Przód szuflady szkło #8 mm

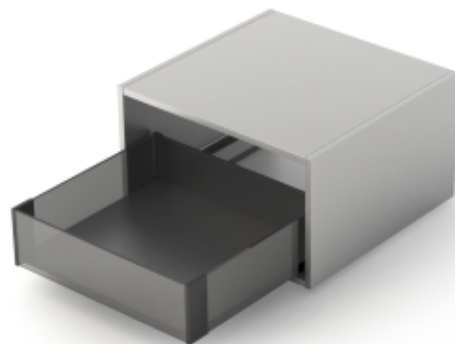
wymiary elementów poniżej



KS - wewnętrzna szerokość korpusu szafki

DS	szerokość spodu szuflady	= KS - 34 mm
DG	głębokość spodu szuflady	= 497 mm
PS	szerokość przodu szuflady	= KS - 22 mm
PW	wysokość przodu szuflady	= 93 +/- 0,5 mm
PS	długość profilu tyłu	= KS - 56 mm

szuflada
wewnętrzna
wysoka, boki szklane



Elementy do zakupienia

Szuflada wysoka, boki szklane

W-3400S-155.S-P61 elementy narożne czarny mat

W-3400S-155.S-P67 elementy narożne biały mat

w komplecie: boki szuflady, prowadnice, adaptery prowadnic, elementy montażowe

Elementy do zakupienia i przycięcia

Profil tyłu szuflady

Z-7700-014-1108.P61 czarny mat

Z-7700-014-1108.P67 biały mat

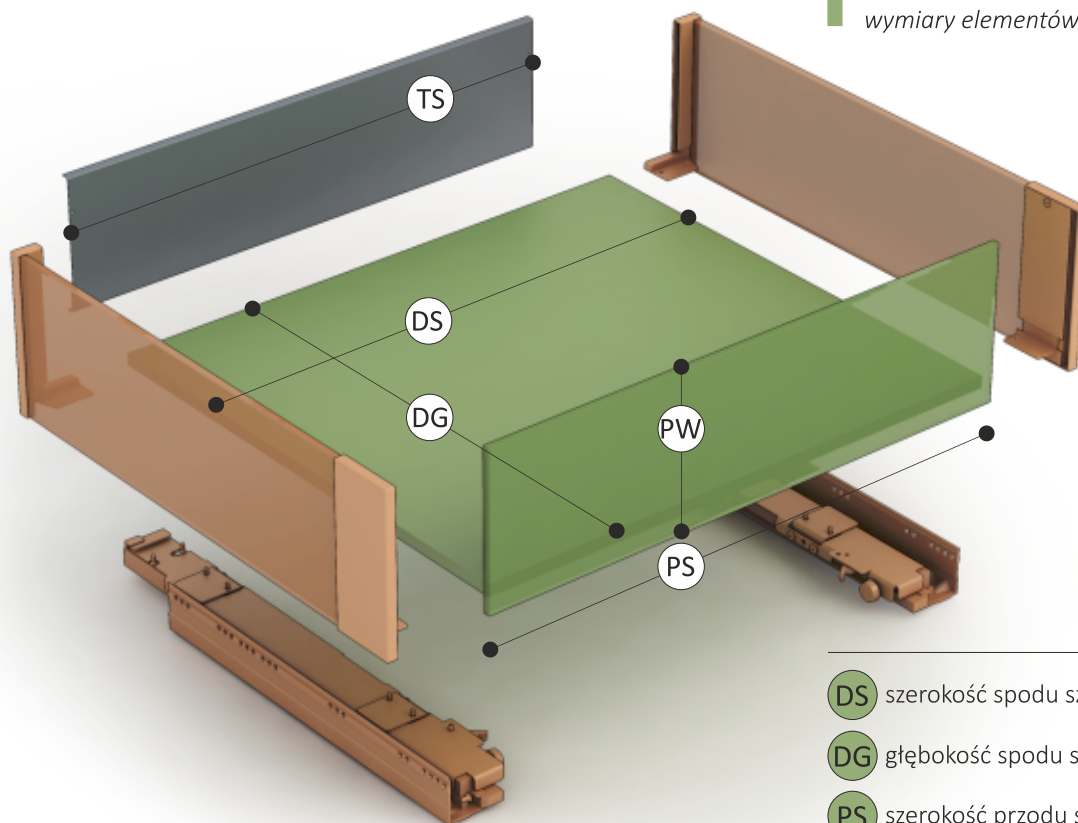
wymiary przycięcia poniżej

Elementy do przygotowania przez Klienta

Spód szuflady płyta #12 mm

Przód szuflady szkło #8 mm

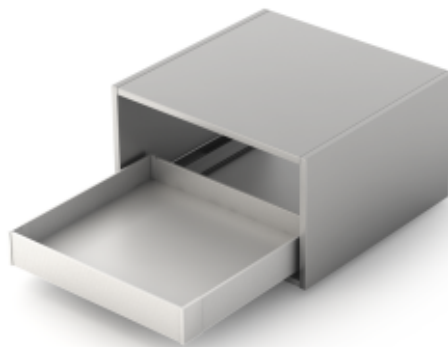
wymiary elementów poniżej



KS - wewnętrzna szerokość korpusu szafki

DS	szerokość spodu szuflady	= KS - 34 mm
DG	głębokość spodu szuflady	= 497 mm
PS	szerokość przodu szuflady	= KS - 22 mm
PW	wysokość przodu szuflady	= 155 +/- 0,5 mm
PS	długość profilu tyłu	= KS - 56 mm

szuflada
wewnętrzna
niska, boki aluminiowe



Elementy do zakupienia

Szuflada niska, boki aluminiowe

W-3400-93.P68-P68 elementy antracyt

W-3400-93.P67-P67 elementy biały mat

w komplecie: boki szuflady, prowadnice, adaptery prowadnic, elementy montażowe

Elementy do zakupienia i przycięcia

Profil tyłu szuflady

Z-7700-013-1108.P68 antracyt

Z-7700-013-1108.P67 biały mat

Profil przodu szuflady

Z-7700-008-1142.P68 antracyt

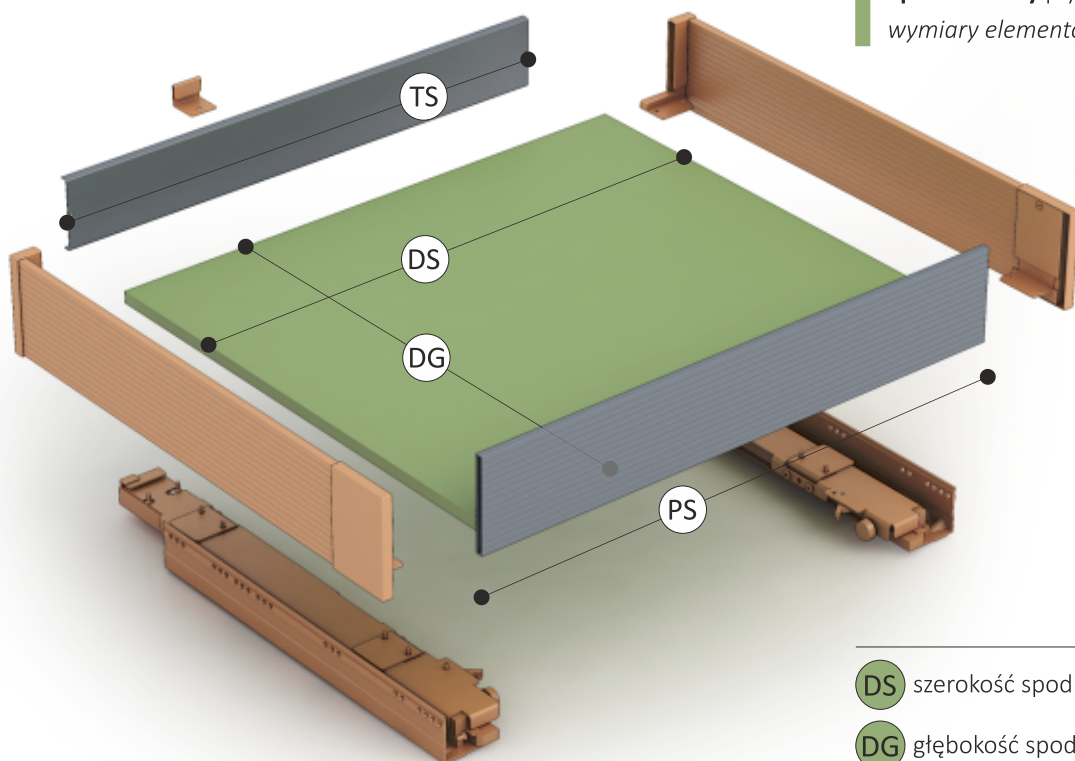
Z-7700-008-1142.P67 biały mat

wymiary przycięcia poniżej

Elementy do przygotowania przez Klienta

Spód szuflady płyta #12 mm

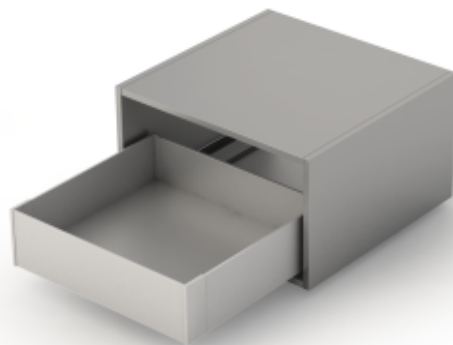
wymiary elementów poniżej



KS - wewnętrzna szerokość korpusu szafki

DS	szerokość spodu szuflady	= KS - 34 mm
DG	głębokość spodu szuflady	= 497 mm
PS	długość profilu przodu	= KS - 22 mm
TS	długość profilu tyłu	= KS - 56 mm

szuflada wewnętrzna wysoka, boki aluminiowe



Elementy do zakupienia

Szuflada niska, boki aluminiowe

W-3400-155.P68-P68 elementy antracyt

W-3400-155.P67-P67 elementy biały mat

w komplecie: boki szuflady, prowadnice, adaptery prowadnic, elementy montażowe

Elementy do zakupienia i przycięcia

Profil tyłu szuflady

Z-7700-014-1108.P68 antracyt

Z-7700-014-1108.P67 biały mat

Profil przodu szuflady

Z-7700-007-1142.P68 antracyt

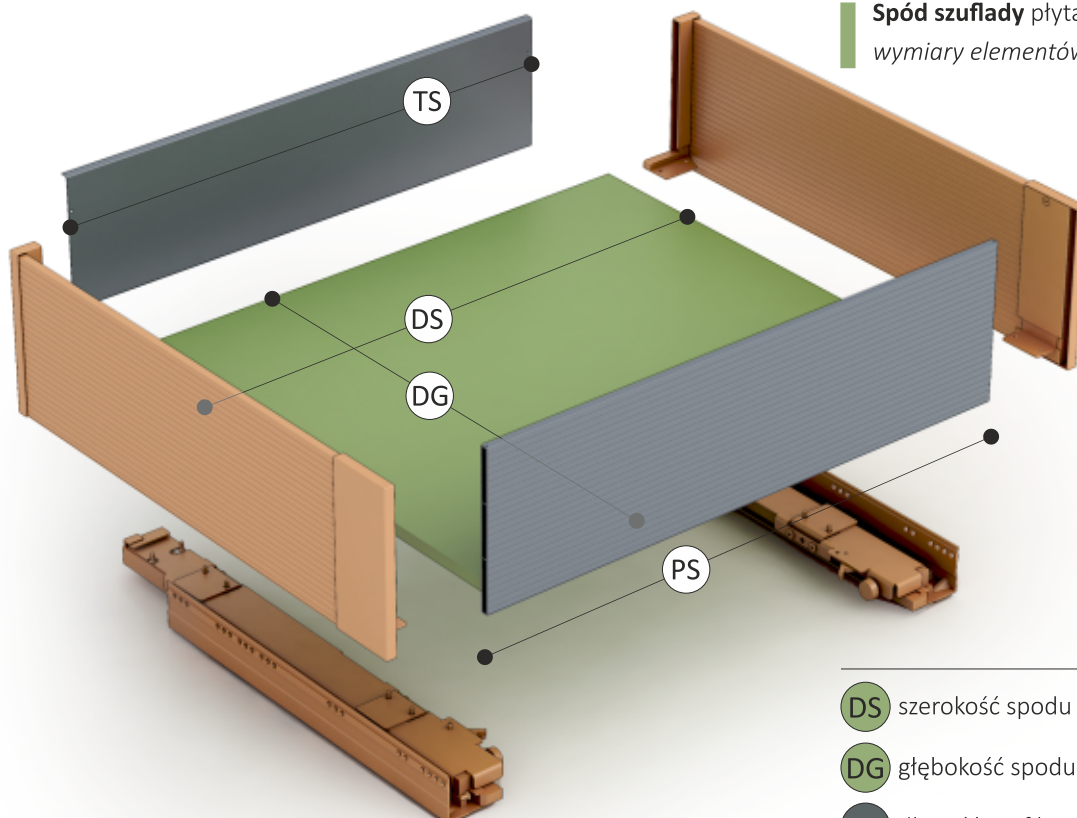
Z-7700-007-1142.P67 biały mat

wymiary przycięcia poniżej

Elementy do przygotowania przez Klienta

Spód szuflady płyta #12 mm

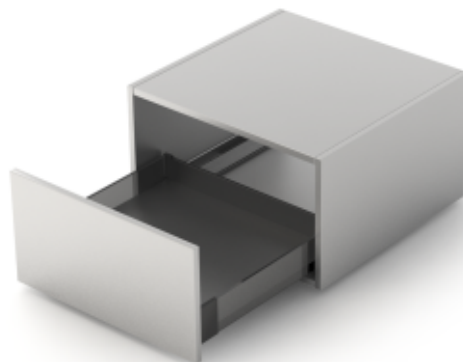
wymiary elementów poniżej



**KS - wewnętrzna
szerokość korpusu szafki**

DS	szerokość spodu szuflady	= KS - 34 mm
DG	głębokość spodu szuflady	= 497 mm
PS	długość profilu przodu	= KS - 22 mm
TS	długość profilu tyłu	= KS - 56 mm

szuflada z frontem niska, boki szklane



Elementy do zakupienia

Szuflada niska, boki szklane

W-3400S-93.S-P61 elementy narożne czarny mat

W-3400S-93.S-P67 elementy narożne biały mat

w komplecie: boki szuflady, prowadnice, adaptory prowadnic, elementy montażowe

Elementy do zakupienia i przycięcia

Profil tyłu szuflady

Z-7700-013-1108.P68 antracyt

Z-7700-013-1108.P67 biały mat

Profil przodu szuflady

Z-7700-008-1142.P68 antracyt

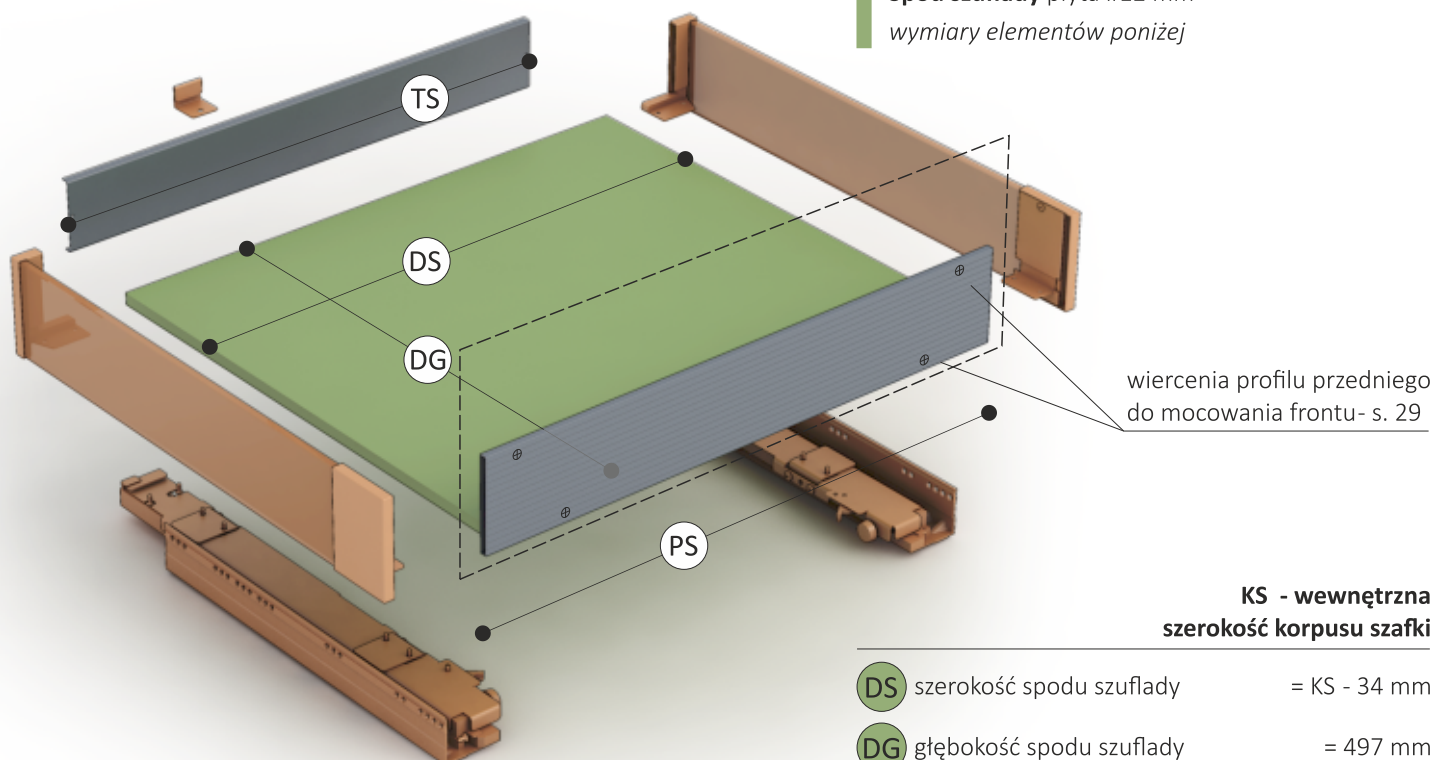
Z-7700-008-1142.P67 biały mat

wymiary przycięcia poniżej

Elementy do przygotowania przez Klienta

Spód szuflady płyta #12 mm

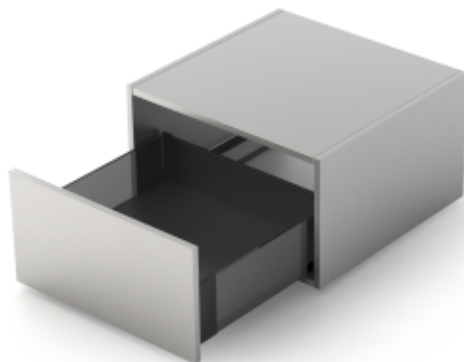
wymiary elementów poniżej



KS - wewnętrzna szerokość korpusu szafki

DS	szerokość spodu szuflady	= KS - 34 mm
DG	głębokość spodu szuflady	= 497 mm
PS	długość profilu przodu	= KS - 22 mm
TS	długość profilu tyłu	= KS - 56 mm

szuflada z frontem wysoka, boki szklane



Elementy do zakupienia

Szuflada wysoka, boki szklane

W-3400S-155.S-P61 elementy narożne czarny mat

W-3400S-155.S-P67 elementy narożne biały mat

w komplecie: boki szuflady, prowadnice, adaptery prowadnic, elementy montażowe

Elementy do zakupienia i przycięcia

Profil tyłu szuflady

Z-7700-014-1108.P68 antracyt

Z-7700-014-1108.P67 biały mat

Profil przodu szuflady

Z-7700-007-1142.P68 antracyt

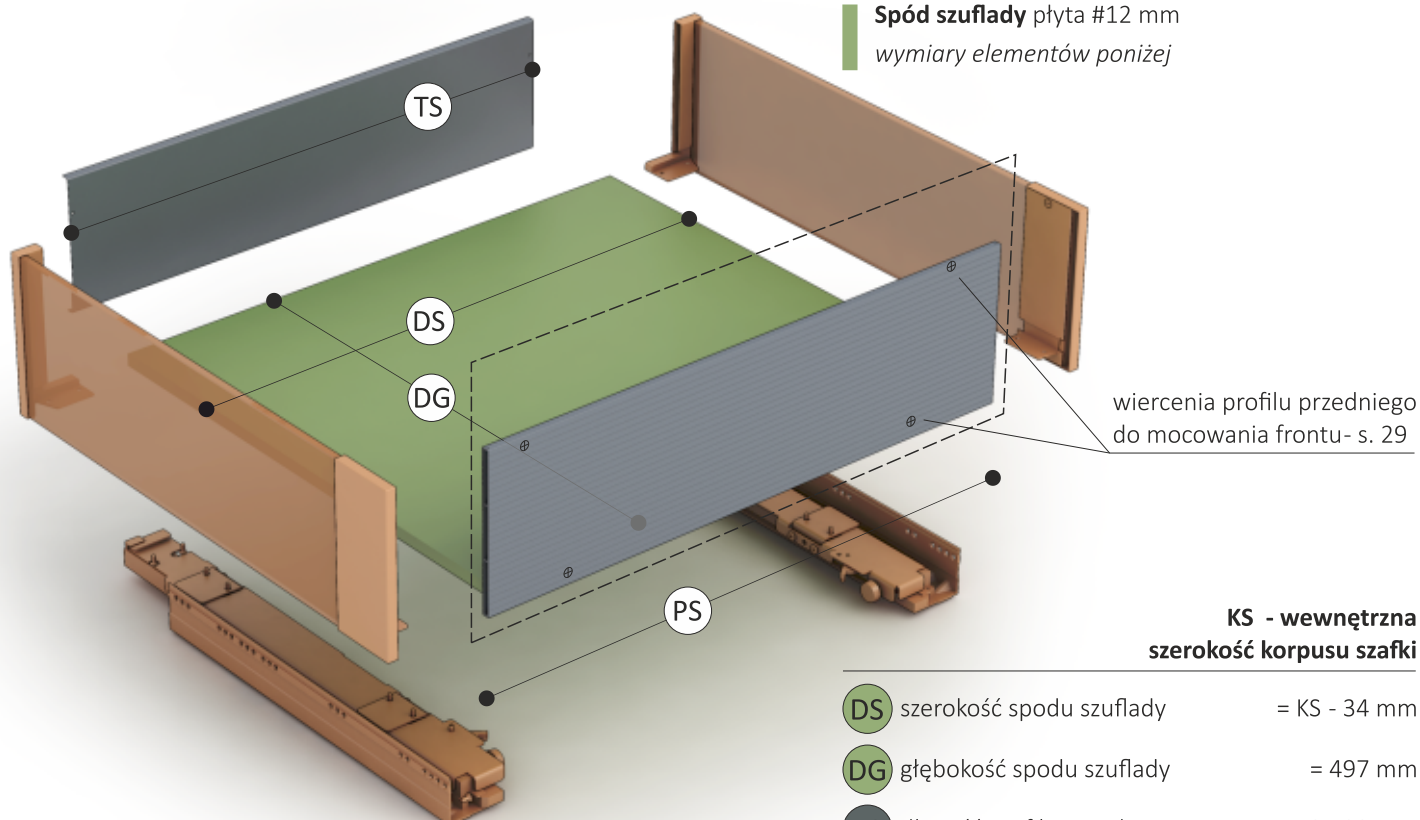
Z-7700-007-1142.P67 biały mat

wymiary przycięcia poniżej

Elementy do przygotowania przez Klienta

Spód szuflady płyta #12 mm

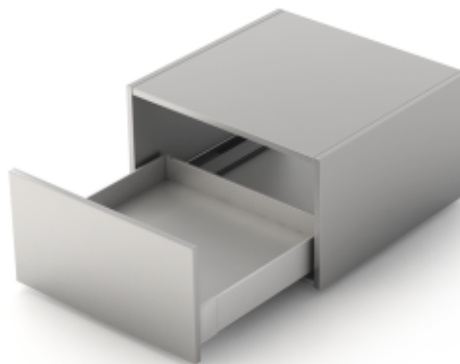
wymiary elementów poniżej



KS - wewnętrzna szerokość korpusu szafki

DS	szerokość spodu szuflady	= KS - 34 mm
DG	głębokość spodu szuflady	= 497 mm
PS	długość profilu przodu	= KS - 22 mm
TS	długość profilu tyłu	= KS - 56 mm

szuflada z frontem niska, boki aluminiowe



Elementy do zakupienia

Szuflada niska, boki aluminiowe

W-3400-93.P68-P68 elementy antracyt

W-3400-93.P67-P67 elementy biały mat

w komplecie: boki szuflady, prowadnice, adaptery prowadnic, elementy montażowe

Elementy do zakupienia i przycięcia

Profil tyłu szuflady

Z-7700-013-1108.P68 antracyt

Z-7700-013-1108.P67 biały mat

Profil przodu szuflady

Z-7700-008-1142.P68 antracyt

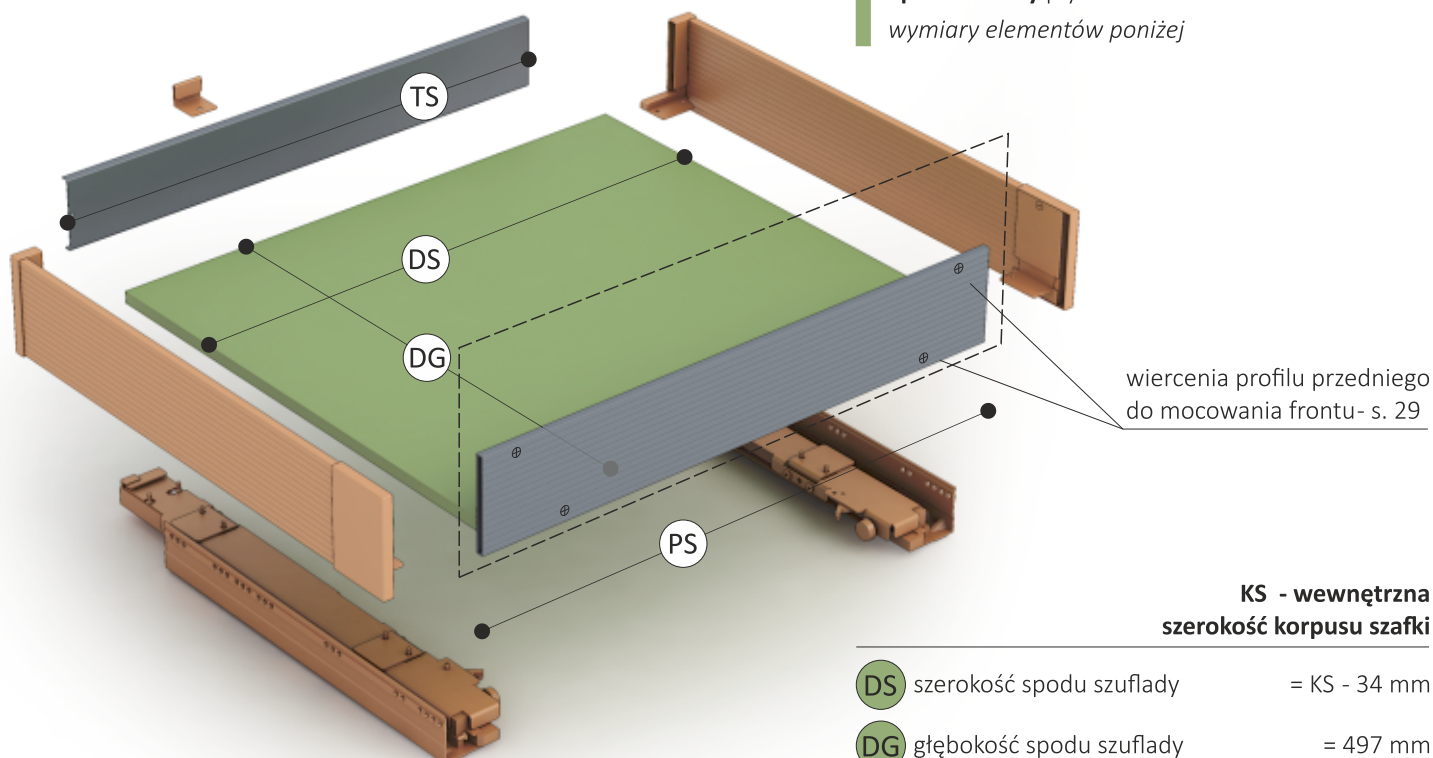
Z-7700-008-1142.P67 biały mat

wymiary przycięcia poniżej

Elementy do przygotowania przez Klienta

Spód szuflady płyta #12 mm

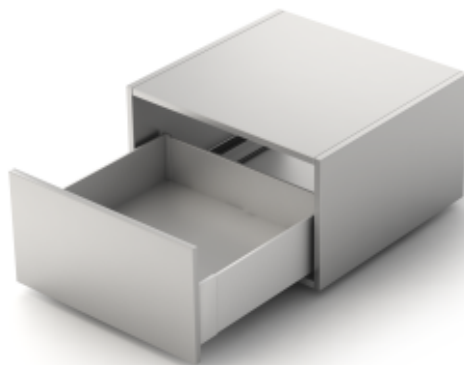
wymiary elementów poniżej



KS - wewnętrzna szerokość korpusu szafki

DS	szerokość spodu szuflady	= KS - 34 mm
DG	głębokość spodu szuflady	= 497 mm
PS	długość profilu przodu	= KS - 22 mm
TS	długość profilu tyłu	= KS - 56 mm

szuflada z frontem wysoka, boki aluminiowe



Elementy do zakupienia

Szuflada niska, boki aluminiowe

W-3400-155.P68-P68 elementy antracyt

W-3400-155.P67-P67 elementy biały mat

w komplecie: boki szuflady, prowadnice, adaptery prowadnic, elementy montażowe

Elementy do zakupienia i przycięcia

Profil tyłu szuflady

Z-7700-014-1108.P68 antracyt

Z-7700-014-1108.P67 biały mat

Profil przodu szuflady

Z-7700-007-1142.P68 antracyt

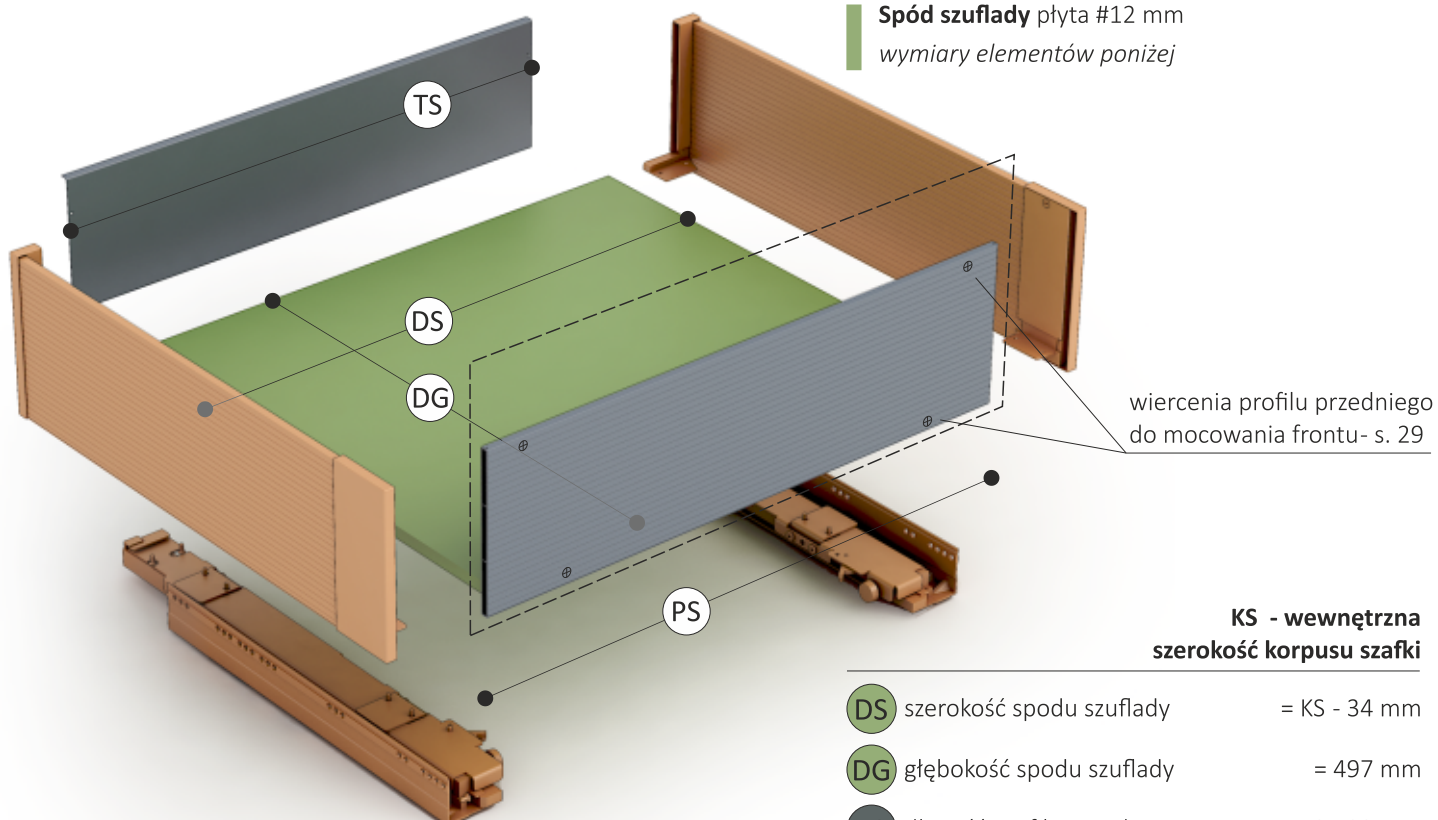
Z-7700-007-1142.P67 biały mat

wymiary przycięcia poniżej

Elementy do przygotowania przez Klienta

Spód szuflady płyta #12 mm

wymiary elementów poniżej



KS - wewnętrzna szerokość korpusu szafki

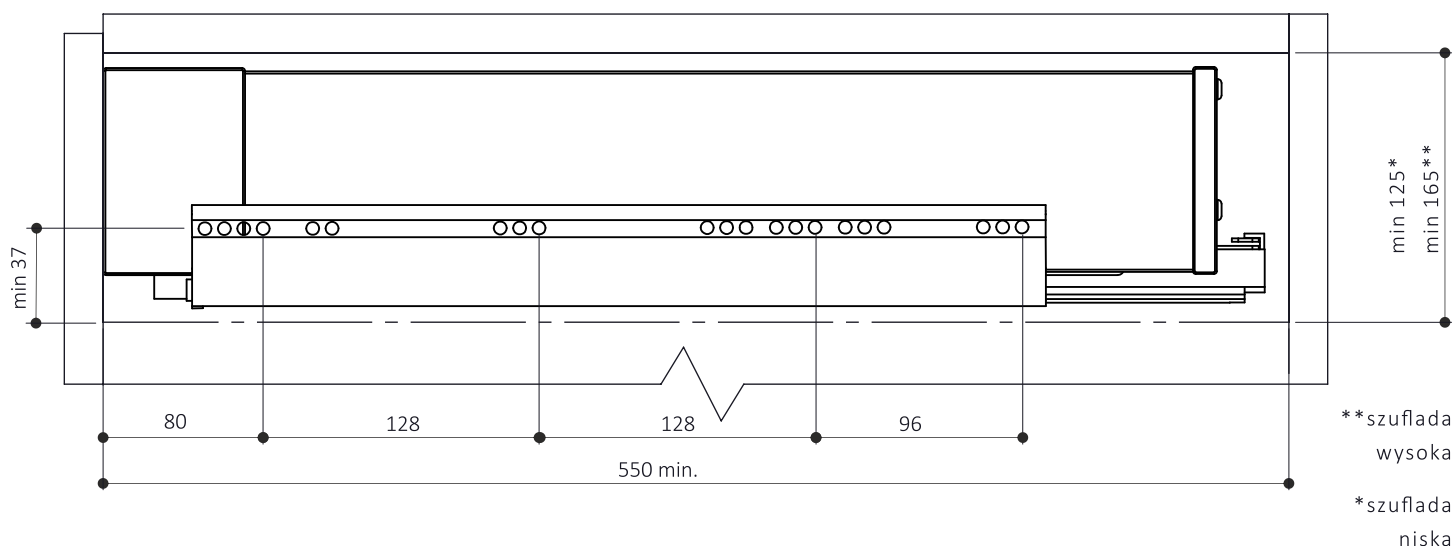
DS	szerokość spodu szuflady	= KS - 34 mm
DG	głębokość spodu szuflady	= 497 mm
PS	długość profilu przodu	= KS - 22 mm
TS	długość profilu tyłu	= KS - 56 mm

szuflady

SENSO

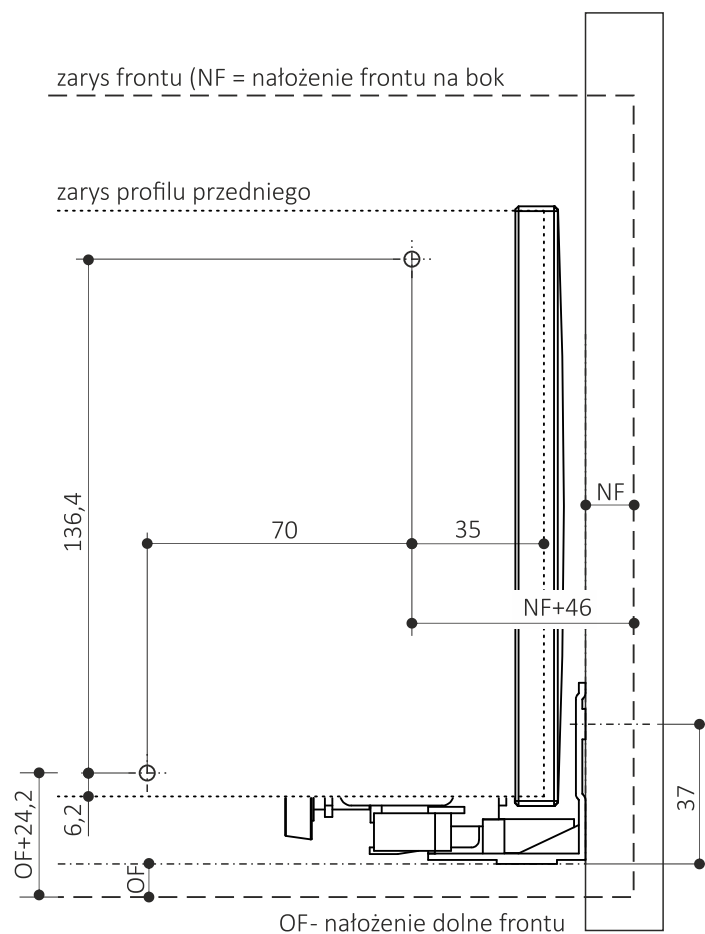
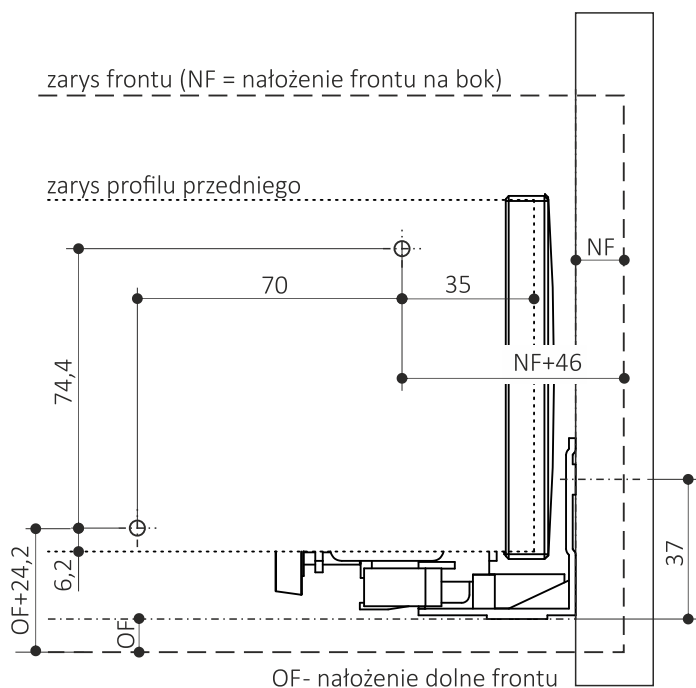
informacje techniczne

wiercenia boków, frontów i profili przednich

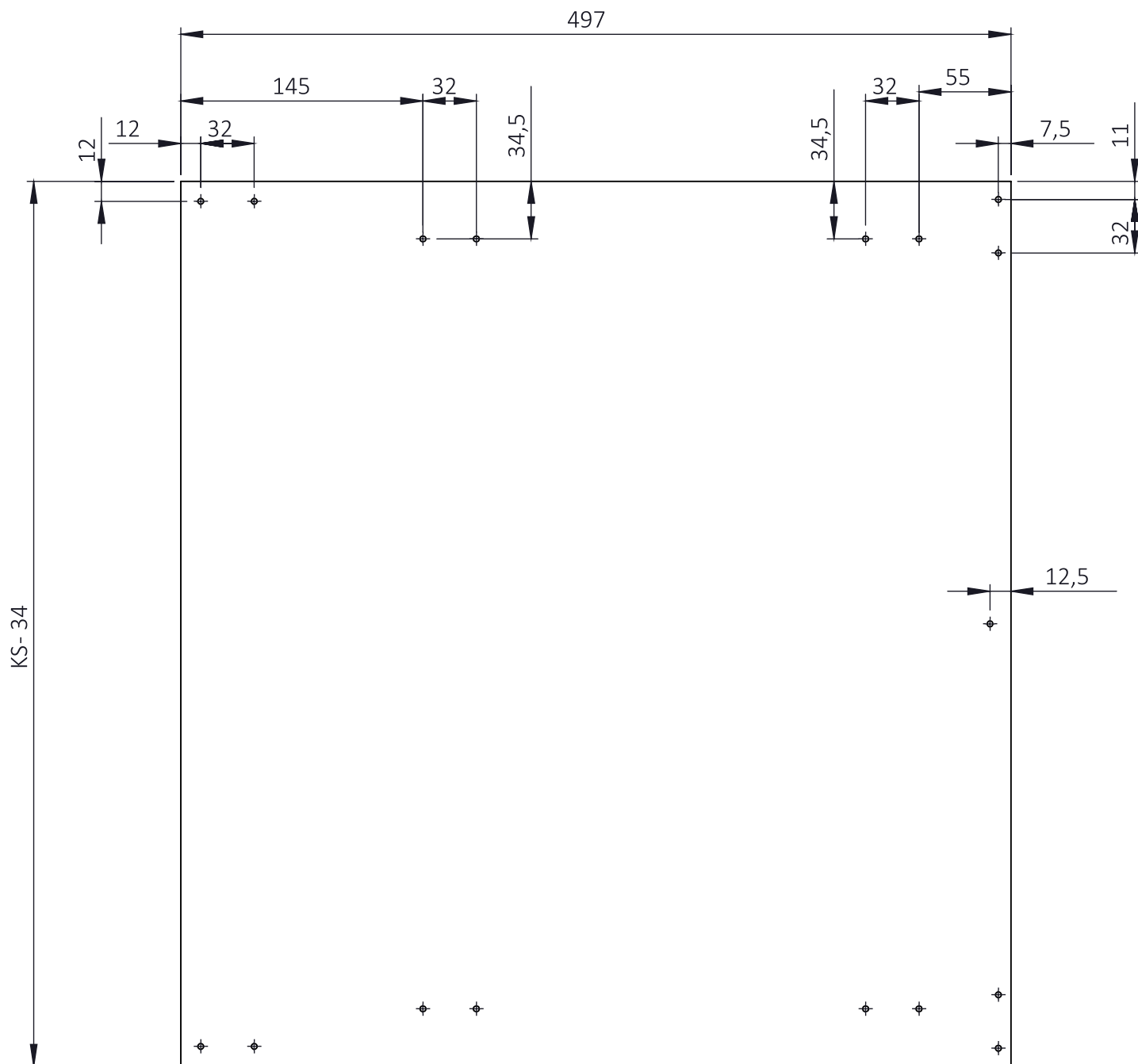


szuflada niska

szuflada wysoka



wiercenia spodów szuflad



Pokazane na rysunku wiercenia służą do montażu adaptera przewodnicy. Wszystkie nawiercenia w spodzie szuflady należy wykonać $\phi 5 \times 2\text{mm}$, tylko w celu przecięcia laminatu na spodzie. Dołączone do kompletu szuflady samowkręcające wkręty montażowe nie wymagają odwiercania otworów na głębokość.

