

activPilot

Okucie uchylno-rozwierane do okien aluminiowych
z wrębem okuciowym 16 mm



technika
okienna

Katalog 12/2014

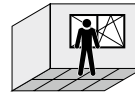
activPilot Concept, activPilot Select

Objaśnienia symboli

1
2
3
4
5
6
7
8
9
10
11
12
13
14
15
16



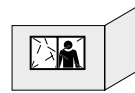
Dopuszczalny ciężar skrzydła 100 kg



Widok od wewnątrz



Maks. wielkość skrzydła: 3 m²



Widok z zewnątrz



FFB

Maks. szerokość skrzydła we wrębie (SWO): 1725 mm

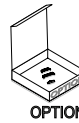


Komplet podstawowy

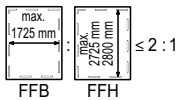


FFH

Maks. wysokość skrzydła we wrębie (WWO): 2800 mm



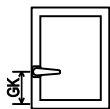
Elementy opcjonalne



Stosunek SWO do WWO jest mniejszy/równy 2 : 1



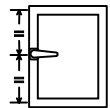
Elementy okuć zależne od szerokości skrzydła we wrębie (SWO)



Stała wysokość klamki



Elementy okuć zależne od wysokości skrzydła we wrębie (WWO)



Regulowana wysokość klamki



Widok



Skrzydło rozwierane (R)



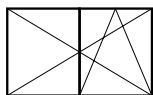
Wersja puszkowa



Skrzydło uchylno-rozwierane (UR)



Wersja bezpuszkowa



Skrzydło rozwierane/uchylno-rozwierane ze słupkiem ruchomym (R/UR - słupek ruchomy)



Okucie stosuje się do okien z PCW



Równoległe odstawienie skrzydła od ościeżnicy



Okucie stosuje się do okien drewnianych z luzem wrębowym 12 mm



Okucie stosuje się do okien z aluminium

FFB (SWO) = szerokość skrzydła we wrębie
FFH (WWO) = wysokość skrzydła we wrębie

Spis treści

Informacje ogólne o produkcie

Strony 3 - 17

Przegląd typów okuć

Strony 18 - 36

Zasuwnice

Strony 37 - 51

Narożniki

Strony 52 - 55

Ramiona rozwórki

Strony 56 - 58

Zawias skrzydła / Zawias ramowy

Strony 59 - 68

Rozwórki / Zawiasy rozwórek

Strony 69 - 76

Zawiasy / Zawiasy uchylne

Strony 77 - 80

Przedłużacze ryglujące

Strony 81 - 85

Wyposażenie dodatkowe

Strony 86 - 103

Elementy ramowe

Strony 104 - 109

Szablony

Strony 110 - 112

Instrukcje montażu okuć activPilot

Strony 113 - 137

Regulacja / Konserwacja

Strony 138 - 141

Rysunki montażowe

Strony 142 - 145

activPilot Select

Strony 146 - 217

Informacje **1**
ogólne o produkcie

Przegląd **2**
typów okuć

3
Zasuwnice

4
Narożniki

5
Ramiona rozwórki

Zawias skrzydła **6**
/ Zawias ramowy

Rozwórki / **7**
Zawiasy rozwórek

Zawiasy / **8**
Zawiasy uchylne

Przedłużacze **9**
ryglujące

Wyposażenie **10**
dodatkowe

11
Elementy ramowe

12
Szablony

Instrukcje **13**
montażu okuć

Regulacja / **14**
Konserwacja

15
Rysunki montażowe

16
activPilot Select

1 Wiele okien. Różne wersje. Jeden system okuciowy.

2 **activPilot: Nowy standard okucia uchylno-rozwieranego**

3 Od 150 lat Winkhaus produkuje i sprzedaje wyroby najwyższej jakości, odpowiadające wysokim wymaganiom klientów. Inteligentne i innowacyjne rozwiązania do okien i drzwi są znakiem firmowym Winkhaus.

4 **Nowy standard**

5 System activPilot firmy Winkhaus łączy w sobie wiele innowacyjnych, praktycznych rozwiązań, które w przyszłości staną się standardem. activPilot jest systemem modułowym o przejrzystej strukturze i znacznie zredukowanej ilości elementów w porównaniu do poprzednich rozwiązań. Okucie activPilot jest przystosowane zarówno do montażu ręcznego jak i automatycznego. Nowy system poprzez swoją elastyczność daje producentowi możliwość reagowania na praktycznie każde życzenie klienta. Atrakcyjne funkcje dodatkowe, nowy system ryglowania i możliwość łatwej zmiany standardu bezpieczeństwa to ważne argumenty dla nabywcy okien. Nowoczesny design dodatkowo podkreśla wysoką jakość i walory użytkowe produktu.

8 **Modułowa budowa**

9 Konstrukcja systemu activPilot zapewnia prosty i szybki montaż okucia na oknie. Ma ono budowę modułową, elementy są uniwersalne i spełniają wiele funkcji. Wyeliminowano specjalne elementy ramowe, zastąpiły je zaczepy standardowe zaopatrzone w adapter. Podzespoły, które dotychczas dostarczane były w częściach, producent okien otrzymuje fabrycznie zmontowane. Zmiany te ułatwiają i przyspieszają montaż okucia na skrzydle i na ramie. Ponadto ilość części, które producent okien zamawia i magazynuje, znacznie się zmniejszyła.

11 **Nowy system ryglowania grzybkami ośmiokątnymi**

12 activPilot zwiększa komfort użytkownika. To system oparty na jednym elemencie ryglującym - ośmiokątnym grzybku współpracującym z wszystkimi zaczepami. Podniesienie standardu bezpieczeństwa polega na wymianie kilku zaczepów standardowych na antywłamaniowe. Dzięki dużym tolerancjom luzu wrębowego (od 9,8 do 14 mm) okucie activPilot może być stosowane w różnych systemach profili i oknach o różnej wielkości. Prosta regulacja docisku skrzydła do ościeżnicy oraz równomierny rozkład sił działających na okucie to jego kolejne atuty.

14 **Funkcje dodatkowe**

15 Wiele elementów okucia activPilot łączy dwie lub więcej funkcji. Nie wymagają przy tym specjalnych części ramowych - wykorzystują normalne zaczepy, które spełniają funkcję ryglującą i jednocześnie współpracują z elementami dodatkowymi. Tak skonstruowana jest na przykład blokada obrotu klamki z wślizgiem (element dwufunkcyjny DFE) oraz element wielofunkcyjny, który dodatkowo pełni rolę zatrzasku balkonowego. Obydwa elementy bardzo łatwo zamontować. activPilot może być wyposażony w funkcję wielostopniowego uchyltu MSL OS, znaną z systemu autoPilot.

Design

W systemie activPilot ergonomia i funkcjonalność współgra z estetyką wykonania i akcentami zdobniczymi, które pojawiają się także na elementach skrzydłowych. Zaczepy ramowe oraz zawiasy mają zaokrąglone krawędzie zgodnie z nowymi trendami we wzornictwie przemysłowym. Dzięki temu nie tylko elegancko wyglądają, ale także łatwo je utrzymać w czystości. Ośmiokątny grzybek ryglujący z mimośrodowym trzpieniem to rozwiązanie jedyne w swoim rodzaju. Gwarantuje szczelność i bezpieczeństwo zarówno okien standardowych jak i okien o zwiększonej odporności na włamanie. Dodatkowo umożliwia użytkownikowi okien łatwą regulację docisku skrzydła do ościeżnicy. Dźwignia z przyciskiem podnosi estetyczne i funkcjonalne walory okien dwuskrzydłowych z ruchomym słupkiem. Jest to zupełnie nowa koncepcja, dotąd nieznaną w technice okuciowej.

Powłoka

System okuciowy activPilot dostępny jest w atrakcyjnym kolorze srebrnym. Dzięki naszej wysokojakościowej technice powlekania galwanicznego spełniamy wymagania normy DIN EN 1670 (2007), klasa wymagań 4. Oznacza to maksymalną ochronę przed korozją w przypadku gwarantowanej żywotności powłok.

Bezpieczeństwo

Dzięki modułowej budowie systemu activPilot daje możliwość łatwej zmiany standardu bezpieczeństwa. Podniesienie standardu bezpieczeństwa polega na wymianie kilku zaczepów standardowych na antywłamaniowe. Nie trzeba zmieniać elementów na skrzydle na specjalne, ponieważ każdy ze standardowych elementów skrzydłowych, współpracując z zaczepem antywłamaniowym, spełnia wymagania podwyższonej odporności na włamanie.

Ośmiokątne trzpienie ryglujące wykonane z wysokiej jakości stali zapewniają bezpieczne ryglowanie już w wersji standardowej. W zależności od ilości i typu zastosowanych zaczepów antywłamaniowych okucie spełnia wymagania normy DIN V ENV 1627-1630, klasa WK2 / DIN EN 1627:1630 w klasie RC2.

Badania i certyfikaty

Grupa Winkhaus uzyskała certyfikat ISO 9001:2008 obejmujący wszystkie zakłady produkcyjne grupy. Certyfikat ISO 9001:2008 uzyskany w ramach certyfikacji grupowej zapewnia, że każdy zakład produkcyjny Winkhaus stosuje i przestrzega odpowiednich procedur procesu produkcyjnego, gwarantując tym samym jednakową jakość swoich produktów.



Badania i certyfikaty (QM 328)

Nowe okucie zostało poddane testom na zgodność z normą europejską DIN EN 13126-8 a także badaniom zgodnie z systemem certyfikacji QM 328 ift Rosenheim, sprawdzającym wytrzymałość produktu a także mechanizmy kontroli i jakości stosowane przez producenta i posiada odpowiedni certyfikat.

Badanie wytrzymałościowe

Nowy system przeszedł szereg badań przeprowadzonych przez niezależne placówki badawcze oraz laboratorium firmy Winkhaus. Badania na zgodność z normami europejskimi EN 13126-8 (testy wytrzymałościowe okuć) i EN 1191 (testy wytrzymałościowe okien i drzwi) przeprowadzone w instytucie ift Rosenheim potwierdziły, że system activPilot spełnia najnowsze wymagania unijne.

Okucie activPilot Concept testowano pod względem przydatności do okien o ciężarze skrzydła do 130 kg, activPilot Select do 150 kg, natomiast activPilot Comfort do 100 kg. Okucia zostały dodatkowo poddane testom zgodnie z systemem certyfikacji QM 328 ift Rosenheim sprawdzającym wytrzymałość produktu a także mechanizmy kontroli jakości stosowane przez producenta i posiada odpowiedni certyfikat.

Obsługa klienta

Winkhaus oferuje Klientom szeroki zakres usług dodatkowych: od wsparcia logistycznego - przez fachowe doradztwo - po kompleksowe narzędzia informatyczne w technologii WH OKNA. Więcej informacji uzyskacie Państwo od naszych doradców technicznych.

Odpowiedzialność za produkt

Warunkiem ewentualnych roszczeń wobec producenta w przypadku stwierdzenia wad wyrobu jest przestrzeganie wytycznych dotyczących stosowania okuć uchylno-rozwieranych do okien i drzwi balkonowych oraz instrukcji użytkowania i konserwacji zawartych w niniejszym katalogu.

Ponadto przestrzegać należy również wytycznych opracowanych przez zrzeszenie niemieckich producentów zamków i okuć, które dostępne są w wielu wersjach językowych pod poniższym adresem internetowym:

<http://www.beschlagindustrie.de/ggsb/richtlinien.asp>

Mocowanie elementów okuć istotnych ze względów bezpieczeństwa

Aby zagwarantować sprawne działanie okien i drzwi balkonowych przez możliwie jak najdłuższy czas, należy szczególną uwagę poświęcić mocowaniu elementów okuć, które istotne są dla bezpiecznego użytkowania okien.

Odpowiedzialność za fachowe i zgodne z wytycznymi mocowanie okuć na skrzydle i w ościeżnicy ponosi producent okien i drzwi balkonowych.

Uwaga! Należy przestrzegać niniejszych wytycznych! Zawsze należy stosować wkręty o odpowiedniej długości i dopasowane do działających obciążeń.

1
Informacje
ogólne o produkcie

2
Przegląd
typów okuć

3
Zasuwnice

4
Naróżniki

5
Ramiona rozwórki

6
Zawias skrzydła
/ Zawias ramowy

7
Rozwórki /
Zawiasy rozwórek

8
Zawiasy /
Zawiasy uchylne

9
Przedłużacze
ryglujące

10
Wyposażenie
dodatkowe

11
Elementy ramowe

12
Szablony

13
Instrukcje
montażu okuć

14
Regulacja /
Konserwacja

15
Rysunki montażowe

16
activPilot Select

1

2

3

4

5

6

7

8

9

10

11

12

13

14

15

16



Beschläge / Okucia

Produktfamilien
Rodzina produktów

Dreh- und Drehkippbeschläge für Fenster und Fenstertüren
Okucia obrotowe i obrotowo-uchytne dla Okien i drzwi balkonowych

Produkt
Produkt

autoPilot, activPilot, proPilot

Einsatzbereich
Obszar zastosowań

Systeme mit entsprechender Beschlagaufnahme
Systemy z odpowiednimi rowkami pod okucia

max. Flügelgewicht
Max ciężar skrzydła

150 kg

Hersteller
Firma

Aug. Winkhaus GmbH & Co. KG,
August-Winkhaus-Str. 1, 48291 Telgte

Produktionsstandort
zakłady produkcyjne

Aug. Winkhaus GmbH & Co. KG,
August-Winkhaus-Str. 1, 48291 Telgte



Mit diesem Zertifikat wird bescheinigt, dass die benannten Beschläge den Anforderungen des ift-Zertifizierungsprogramms für Beschläge (QM328 : 2011) entsprechen. Grundlagen sind durch das Prüflabor erstellte Produktfamilien der aufgeführten Beschläge, Prüfung durch das Prüflabor nach EN 13126-8 : 2006 und EN 1191 : 2000 unter Berücksichtigung der Anwendungsdiagramme, eine werkseigene Produktionskontrolle des Herstellers und eine Fremdüberwachung der Fertigung durch die Überwachungsstelle in den benannten Standorten.

Die Gültigkeitsdauer des Zertifikates beträgt 5 Jahre. Mit der Erteilung des Zertifikates ist eine regelmäßige Fremdüberwachung des Herstellers verbunden.

Das Zertifikat darf nur unverändert vervielfältigt werden. Alle Änderungen der Voraussetzungen für die Zertifizierung sind dem ift-Q-Zert mit den erforderlichen Nachweisen unverzüglich schriftlich anzuzeigen.

Das Unternehmen ist berechtigt, die Beschläge gemäß der ift-Zeichensatzung mit dem „ift-zertifiziert“-Zeichen zu kennzeichnen.

Dieses Zertifikat enthält 2 Anlagen:

- 1: Übersicht der Produktfamilien
- 2: Austauschbarkeit nach EN 14351-1

Niniejszy Certyfikat zaświadcza, że wymienione okucia spełniają wymagania zawarte w programie certyfikacji Instytutu ift dla okuć (QM328 : 2011).

Podstawę stanowią rodziny produktów dla podanych okuć stworzone przez laboratorium badawcze, badania laboratoryjne zgodnie z EN 13126-8 : 2006 i EN 1191 : 2000 przy uwzględnieniu schematów użytkowych, własna kontrola produkcji prowadzona przez producenta oraz nadzór zewnętrzny produkcji prowadzony przez placówkę nadzorującą w podanych zakładach. Certyfikat jest ważny jedynie w połączeniu z przynależną umową o nadzorze.

Czas obowiązywania Certyfikatu wynosi 5 lat. Z przyznaniem Certyfikatu powiązany jest regularny nadzór zewnętrzny u producenta.

Certyfikat można powielać jedynie w całości. Wszelkie zmiany warunków certyfikacji należy zgłaszać bezzwłocznie na piśmie do ift-Q-Zert wraz z niezbędnymi dowodami.

Przedsiębiorstwo jest uprawnione do znakowania okuć znakiem „certyfikacja ift” („ift-zertifiziert”) zgodnie z zasadami stosowania znaków ift.

Niniejszy Certyfikat posiada 2 załączniki:

- 1: Przegląd rodzin produktów
- 2: Wymienność zgodnie z EN 14351-1



EN 1191
EN 12400



Klasse 2
Dauerfunktion
Trwałość



EN 12046-1
EN 13115
Klasse 2
Bedienkräfte

Sily potrzebne do obsługi



EN ISO 9227
EN 1070
Klasse 4
Korrosionsschutz

Ochrona przeciw korozji

Christian Kehrer

Rosenheim
18.11.2013

Christian Kehrer
Leiter ift Zertifizierungs- und Überwachungsstelle
Kierownik placówki certyfikującej i nadzorującej

Ulrich Sieberath

Ulrich Sieberath
Institutsleiter
Kierownik Instytutu

Vertrag-Nr. / Umowę No.: 228 7019950

Zertifikat-Nr. / Certyfikat No.: 228 7019950-1-9

Gültig bis / Ważny do: 17.11.2018

2009-02 / 675



ift Rosenheim GmbH
Zertifizierungsstelle

Theodor-Gieß-Str. 7-9, 83026 Rosenheim
Germany

www.ift-rosenheim.de
info@ift-rosenheim.de



Anlage/ Załącznik 1 Blatt/ Arkusz 1 von 2
 Zertifikat-Nr./ Certificate No.: 228 7019950-1-9
 Hersteller/ Firma Aug. Winkhaus GmbH & Co. KG
 Ausgabedatum/ Data wydania: 18.11.2013



**In der Zertifizierung enthaltene Produktfamilien für Fenster- und Fenstertürsysteme mit geeigneter Beschlagaufnahme.
 Objekte certyfikacja rodziny produktów dla systemów okien i porfenetrów z odpowiednimi rowkami pod okucia.**

Id. Nr./ no.	Ausführung Bandscheibe/ Wykonanie szrona zawiasy	Ausführung Flügelbeschlag/ Wykonanie Okucie skrzydła	Beschreibung der Ausführung der blendrahmenseitigen Beschlagaufnahme detail description of frame member hardware type				Flügelgewicht/ Ciężar skrzydła	Klassifizierung entsprechend der Nachweise nach EN 13126-8 classification in accordance with evidence as per EN 13126-8								
			Winkelband/ Zawiasa kątowna	Scherenlager/ Łożysko nożyc	Eckband/ Zawiasa narożna	Ecklager/ Łożysko narożne		1	2	3	4	5	6	7	8	9
1	autoPilot H 100	autoPilot H 100	SWTF 40-18-9-12	SWTF 18-12	FWTA 18-9-12	EWTA 18-12	100 kg	-	4	100	0	1	4	-	8	900/2300
2	autoPilot K 100	autoPilot K 100	SW 20-13	SWS 3-6	FK 20-6-20	ESV 6-3-16	100 kg	-	4	100	0	1	4	-	8	1300/1200
3	activPilot K 130	activPilot K 130	SK2-20-13	SLKB-3-6	FWV 20-13	ESVW 6-3-16	130 kg	-	4	130	0	1	4	-	8	1300/1200
4	activPilot K 100	activPilot K 100	SK2-20-13	SLKB-3-6	FLKA 20-6-20	ELK 6-3-16	100 kg	-	4	100	0	1	4	-	8	900/2300
5	autoPilot K 130	autoPilot K 130	SW 20-13	SWS 3-6	FWV 20-13	ESVW 6-3-16	130 kg	-	4	130	0	1	4	-	8	1300/1200
6	autoPilot VVK	autoPilot VVK	SVV	ohne	FVV	EVV	90 kg	-	4	100	0	1	4	-	8	900/2300
7	proPilot	proPilot	SK.U.2.20-13	SLK.U.3-3	FLK.U.6	ELK.U.3-3	70 kg	-	4	70	0	1	4	-	8	1300/1200
8	proPilot	proPilot	SK.U.2.20-13	SLK.U.3-3	FLK.U.6.100	ELK.U.3-3	100 kg	-	4	100	0	1	4	-	8	1300/1200
9	activPilot H 130	activPilot H 130	SH2.T.18-13-12	SLHT.18-12	FLHT.18-13-12	ELHT.Z.18-12	130 kg	-	4	130	0	1	4	-	8	1300/1200
10	activPilot Select H 150	activPilot Select H 150	SH.SE.29-13	ohne	FL.SE	ELH.SE.29-13 mit FLB.SE	150 kg	-	4	150	0	1	4	8	8	1550/1400
11	activPilot Select K 150	activPilot Select K 150	SK.SE	ohne	FL.SE	ELK.SE mit FLB.SE	150 kg	-	4	150	0	1	4	8	8	900/2300

Anlage/ Załącznik 1 Blatt/ Arkusz 2 von 2
 Zertifikat-Nr./ Certificate No.: 228 7019950-1-9
 Hersteller/ Firma Aug. Winkhaus GmbH & Co. KG
 Ausgabedatum/ Data wydania: 18.11.2013



Id. Nr./ no.	Ausführung Bandscheibe/ Wykonanie szrona zawiasy	Ausführung Flügelbeschlag/ Wykonanie Okucie skrzydła	Beschreibung der Ausführung der blendrahmenseitigen Beschlagaufnahme detail description of frame member hardware type				Flügelgewicht/ Ciężar skrzydła	Klassifizierung entsprechend der Nachweise nach EN 13126-8 classification in accordance with evidence as per EN 13126-8								
			Winkelband/ Zawiasa kątowna	Scherenlager/ Łożysko nożyc	Eckband/ Zawiasa narożna	Ecklager/ Łożysko narożne		1	2	3	4	5	6	7	8	9
12	activPilot Comfort PADK 100	activPilot Comfort PADK 100	SK2.PA.20-13	SLKS-3-6	FLE.FWPA 20-13	ESV 6-3-16	100 kg	-	4	100	0	1	4	-	8	1300/1200
13	activPilot ALU 130	activPilot ALU 130	SK2-20-13	SLKB-3-6	FWV 20-13	ESVW 6-3-16	130 kg	-	4	130	0	1	4	-	8	1300/1200
14	activPilot Select ALU 150	activPilot Select ALU 150	SK.SE	ohne	FL.SE	ELK.SE mit FLB.SE	150 kg	-	4	150	0	1	4	8	8	1550/1400
15	activPilot H 150	activPilot H 150	SH2.T.18-13-12	SLHT.18-12	FLHT.18-13-12	ELHT.Z.18-12	150 kg	-	4	150	0	1	4	8	8	900/2300
16	activPilot Select K 100	activPilot Select K 100	SK.SE	ohne	FL.SE	ELK.SE	100 kg	-	4	100	0	1	4	-	8	1300/1200
17	activPilot Select H 130	activPilot Select H 130	SH.SE.20-9.Z	ohne	FL.SE	ELH.SE.20-9.Z	130 kg	-	4	130	0	1	4	-	8	1300/1200
18	activPilot K 130 S	activPilot K 130 S	SK2-20-13	SLK.3-6.130	FLK.20-6-26.130	ESV 6-3-16	130 kg	-	4	130	0	1	4	-	8	900/2300
19	activPilot Comfort PADM 100	activPilot Comfort PADM 100	SK2.PAD.20-13	SLKS-3-6	FLE.EFPA 20-13	ESV 6-3-16	100 kg	-	4	100	0	1	4	-	8	1300/1200

Die technische Dokumentation des Beschlagherstellers, insbesondere die entsprechenden Anwendungsdiagramme, ist zu beachten.
 Należy stosować się do dokumentacji technicznej producenta okuć, szczególnie odpowiednich schematów użytkowania.

- 1 Informacje ogólne o produkcie
- 2 Przegląd typów okuć
- 3 Zasuwnice
- 4 Narożniki
- 5 Ramiona rozwórki
- 6 Zawias skrzydła / Zawias ramowy
- 7 Rozwórki / Zawiasy rozwórki
- 8 Zawiasy / Zawiasy uchylne
- 9 Przedłużacze ryglujące
- 10 Wyposażenie dodatkowe
- 11 Elementy ramowe
- 12 Szablony
- 13 Instrukcje montażu okuć
- 14 Regulacja / Konserwacja
- 15 Rysunki montażowe
- 16 activPilot Select

activPilot Concept

Diagram dopuszczalnych rozmiarów skrzydła

– dopuszczalny ciężar skrzydła 100 kg



Do okien aluminiowych z luzem wrębowym 12 mm i wrębem okuciowym 16 mm



Skrzydło rozwierane (R)



Skrzydło uchylno - rozwierane (UR)

Stosunek wysokości do szerokości i obciążenie dodatkowe

Wartości uzyskane bez dodatkowego obciążenia przy stosunku szerokości do wysokości 2:1.

Wartości podane w diagramach dopuszczalnych zakresów zastosowań nie uwzględniają obciążeń dodatkowych. W celu uzyskania szczegółowych informacji należy skontaktować się z działem Doradztwa Technicznego firmy Winkhaus.

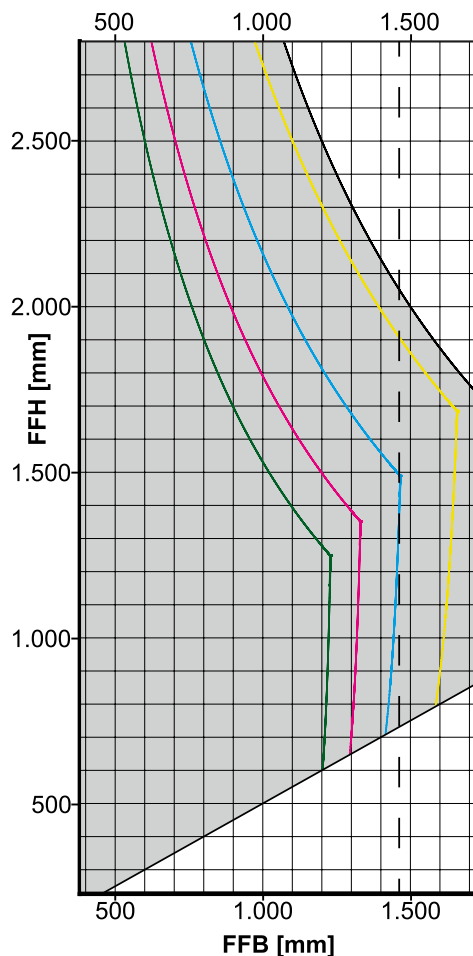
Wskazówki użytkownika

Dopuszczalny zakres zastosowania okuć Winkhaus zaznaczony jest w diagramach dopuszczalnych zakresów zastosowań kolorem szarym. Dotyczy to jednak nie całej powierzchni zaznaczonej na szaro, lecz tylko części, która znajduje się na lewo od zaznaczonej linii odpowiedniego wypełnienia.

Zakres zastosowania

Okucia mogą być kompletowane jedynie z oryginalnych elementów firmy Winkhaus. W przypadku wadliwego montażu okuć lub kombinacji z elementami nienależącymi do systemu Winkhaus i nieposiadającymi aprobaty technicznej producenta okuć, mogą wystąpić usterki niepodlegające gwarancji.

- min. szerokość skrzydła we wrębie 270 mm
- maks. szerokość skrzydła we wrębie 1725 mm
- od 1475 mm szerokości skrzydła we wrębie z dodatkową rozwórką ZSR
- min. wysokość skrzydła we wrębie 230 mm
- maks. wysokość skrzydła we wrębie 2800 mm
- maks. wielkość skrzydła 3 m²
- dopuszczalny ciężar skrzydła 100 kg
- stosunek SWO : WWO ≤ 2:1



Skróty

- FFB (SWO) = szerokość skrzydła we wrębie [mm]
- FFH (WWO) = wysokość skrzydła we wrębie [mm]
- GG = ciężar szyby [kg/m²]
- ZSR = rozwórka dodatkowa (obszar po prawej stronie przerywanej linii)

Należy przestrzegać wskazówek systemodawcy

Przy ustalaniu dopuszczalnych formatów i ciężaru skrzydła należy bezwzględnie przestrzegać wytycznych systemodawcy!



Uwaga! Przykręcanie elementów nośnych okucia, takich jak zawias rozwórki, ramowy i zawias skrzydła musi być przeprowadzone zgodnie z wytycznymi TBDK*. Należy dopasować średnicę wiertła odpowiednio do wkrętów mocujących, a średnicę wkrętów i ich długość odpowiednio do działających obciążeń.

* TBDK – wytyczne mocowania nośnych elementów okuć rozwieranych i uchylno-rozwieranych, dostępne również w polskiej wersji językowej na: www.beschlagindustrie.de/ggsb/richtlinien.asp

activPilot Concept

Diagram dopuszczalnych rozmiarów skrzydła – dopuszczalny ciężar skrzydła 130 kg



Do okien aluminiowych z luzem wrębowym 12 mm i wrębem okuciowym 16 mm

AL



Skrzydło rozwierane (R)



Skrzydło uchylno - rozwierane (UR)

Stosunek wysokości do szerokości i obciążenie dodatkowe

Wartości uzyskane bez dodatkowego obciążenia przy stosunku szerokości do wysokości 2:1.

Wartości podane w diagramach dopuszczalnych zakresów zastosowań nie uwzględniają obciążeń dodatkowych. W celu uzyskania szczegółowych informacji należy skontaktować się z działem Doradztwa Technicznego firmy Winkhaus.

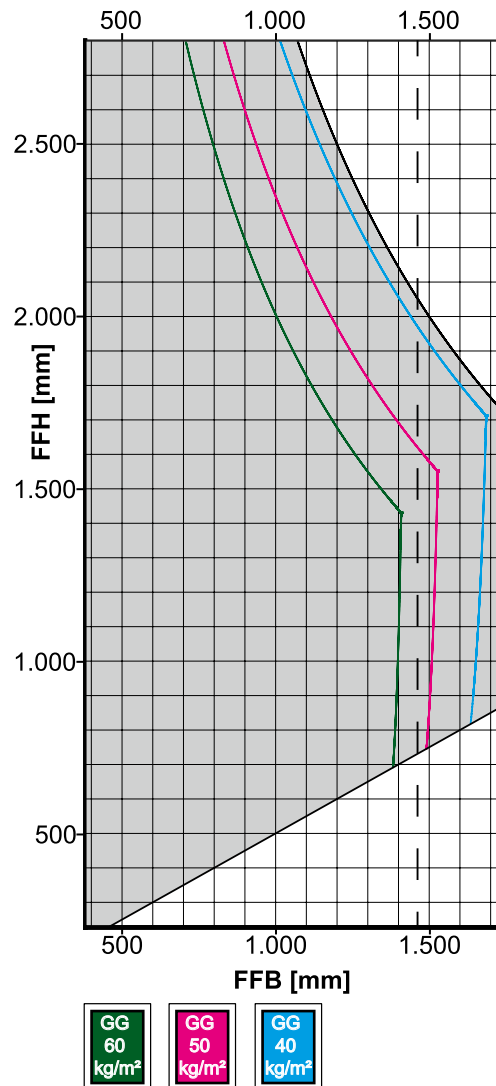
Wskazówki użytkownika

Dopuszczalny zakres zastosowania okuć Winkhaus zaznaczony jest w diagramach dopuszczalnych zakresów zastosowań kolorem szarym. Dotyczy to jednak nie całej powierzchni zaznaczonej na szaro, lecz tylko części, która znajduje się na lewo od zaznaczonej linii odpowiedniego wypełnienia.

Zakres zastosowania

Okucia mogą być kompletowane jedynie z oryginalnych elementów firmy Winkhaus. W przypadku wadliwego montażu okuć lub kombinacji z elementami nienależącymi do systemu Winkhaus i nieposiadającymi aprobaty technicznej producenta okuć, mogą wystąpić usterki niepodlegające gwarancji.

- min. szerokość skrzydła we wrębie 270 mm
- maks. szerokość skrzydła we wrębie 1725 mm
- od 1475 mm szerokości skrzydła we wrębie z dodatkową rozwórką ZSR
- min. wysokość skrzydła we wrębie 230 mm
- maks. wysokość skrzydła we wrębie 2800 mm
- maks. wielkość skrzydła 3 m²
- dopuszczalny ciężar skrzydła 130 kg
- stosunek SWO : WWO ≤ 2:1



Skróty

- FFB (SWO) = szerokość skrzydła we wrębie [mm]
- FFH (WWO) = wysokość skrzydła we wrębie [mm]
- GG = ciężar szyby [kg/m²]
- ZSR = rozwórka dodatkowa (obszar po prawej stronie przerywanej linii)

Należy przestrzegać wskazówek systemodawcy

Przy ustalaniu dopuszczalnych formatów i ciężaru skrzydła należy bezwzględnie przestrzegać wytycznych systemodawcy!



Uwaga! Przykręcanie elementów nośnych okucia, takich jak zawias rozwórki, ramowy i zawias skrzydła musi być przeprowadzone zgodnie z wytycznymi TBDK*. Należy dopasować średnicę wiertła odpowiednio do wkrętów mocujących, a średnicę wkrętów i ich długość odpowiednio do działających obciążeń.

* TBDK – wytyczne mocowania nośnych elementów okuć rozwieranych i uchylno-rozwieranych, dostępne również w polskiej wersji językowej na: www.beschlagindustrie.de/ggsb/richtlinien.asp

Informacje
ogólne o produkcie

1

Przegląd
typów okuć

2

Zasuwnice

3

Narożniki

4

Ramiona rozwórki

5

Zawias skrzydła
/ Zawias ramowy

6

Rozwórki /
Zawiasy rozwórek

7

Zawiasy /
Zawiasy uchylne

8

Przedłużacze
ryglujące

9

Wyposażenie
dodatkowe

10

Elementy ramowe

11

Szablony

12

Instrukcje
montażu okuć

13

Regulacja /
Konservacja

14

Rysunki montażowe

15

activPilot Select

16

1

Rozbudowa systemu / dodatkowe korzyści

2

3

activPilot Select

Całkowicie niewidoczne okucie z zawiasami ukrytymi w luzie wrębowym

Innowacyjne okucie uchylno-rozwierane przeznaczone do dużych i ciężkich skrzydeł. Przy zamkniętym oknie całkowicie niewidoczne. W wersji standardowej jest przystosowane do okien o ciężarze skrzydła do 100 kg. Poprzez zastosowanie 2 dodatkowych elementów można podwyższyć nośność okucia do 150 kg.



4

5

6

7

8

activPilot Control

Czujniki zamknięcia w klasie C (VdS)

Dyskretne i niezawodne czujniki zamknięcia informują, które okna są otwarte, a które zamknięte. Mogą współpracować z systemami grzewczymi i klimatyzacyjnymi.



9

10

11

12

activPilot Comfort

Okucie uchylno-rozwierane z funkcją równoległego odstawienia skrzydła od ościeżnicy

Innowacyjna technika umożliwia ciągłe i bezpieczne przewietrzanie. To komfortowe rozwiązanie zapewnia zdrowy mikroklimat w pomieszczeniach i podwyższoną odporność na włamanie – także w pozycji równoległego odstawienia skrzydła od ościeżnicy.



13

14

15

activPilot Ergo

Ergonomiczne okucie uchylno-rozwierane z klamką na dolnym ramiaku

Umożliwia uchYLENIE skrzydła przez samo przekręcenie klamki do odpowiedniego położenia bez konieczności pociągnięcia go do siebie. Zamontowanie klamki na dolnym ramiaku pozwala na obsługę okna przez osoby poruszające się na wózkach inwalidzkich.



easyPilot

Okucie do okien rozwieranych

Prosty, racjonalny i szybki w montażu system okuciowy. Dzięki innowacyjnym rozwiązaniom optymalnie dostosowany do potrzeb producentów okien na rynkach zagranicznych.



duoPort SK

Okucie uchylno-przesuwne

Eleganckie i funkcjonalne okucie do skrzydeł uchylno-przesuwnych o maks. ciężarze do 200 kg. W wersji SK-Z ze sterowaniem w klamce zapewnia jeszcze większy komfort obsługi okien.



Informacje
ogólne o produkcie **1**

Przegląd
typów okuć **2**

Zasuwnice **3**

Narożniki **4**

Ramiona rozwórki **5**

Zawias skrzydła
/ Zawias ramowy **6**

Rozwórki /
Zawiasy rozwórek **7**

Zawiasy /
Zawiasy uchylne **8**

Przedłużacze
ryglujące **9**

Wyposażenie
dodatkowe **10**

Elementy ramowe **11**

Szablony **12**

Instrukcje
montażu okuć **13**

Regulacja /
Konserwacja **14**

Rysunki montażowe **15**

activPilot Select **16**

1 Klucz doboru opakowań

Firma Winkhaus oferuje swoim klientom sprawdzony, niezawodny system obiegu opakowań zwrrotnych. Już w swoim założeniu system ten zakłada uproszczenie w obiegu towarowym, jak też ograniczenie do minimum zużycia opakowań jednorazowych, których odpady są nie bez znaczenia dla ochrony środowiska naturalnego. Możliwość układania różnych rozmiarów pojemników z PCW na jednej paalecie EURO jest rozwiązaniem logistycznym, mającym na celu optymalizację gospodarki składowania towaru, a także transportu.

Rodzaj opakowania dla poszczególnych artykułów podany jest na karcie katalogowej produktu.



BL Woreczek



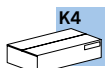
KT Karton



BD Wiązka z kodem kreskowym



K3 Karton mały o wymiarach 395 x 295 x 205 mm



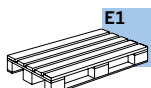
K4 Karton duży o wymiarach 595 x 395 x 205 mm



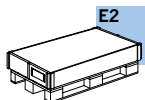
KK Pojemnik z PCW mały KLT 4321 z pokrywą, plombowany o wymiarach 400 x 300 x 214 mm



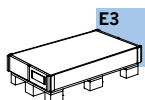
GK Pojemnik z PCW duży KLT 6412 z pokrywą, plombowany o wymiarach 600 x 400 x 214 mm



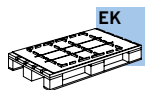
E1 Paleta EURO z nadstawką o wymiarach 800 x 1200 mm



E2 Paleta EURO z kartonem o wymiarach 800 x 1200 mm



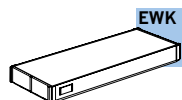
E3 Paleta jednorazowa z nadstawką kartonową



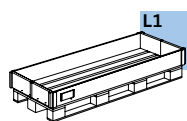
EK Paleta EURO z podkładem PCW (zapobiega przesuwaniu się towaru) o wymiarach 800 x 1200 mm



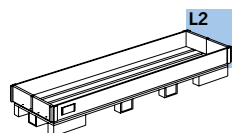
EA Paleta EURO z nadstawką o wymiarach 800 x 1200 mm



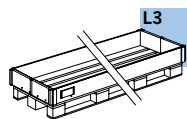
EWK Karton jednorazowy na paletę E3, L6 lub L7



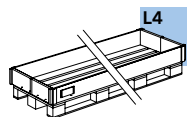
L1 Paleta zwrrotna I z nadstawką o wymiarach 800 x 1800 mm



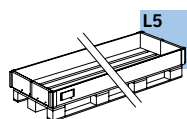
L2 Paleta zwrrotna II z nadstawką o wymiarach 800 x 2400 mm



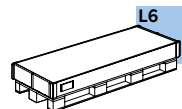
L3 Paleta zwrrotna III z nadstawką o wymiarach 800 x 3500 mm



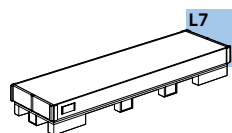
L4 Paleta zwrrotna IV z nadstawką o wymiarach 800 x 4200 mm



L5 Paleta zwrrotna V z nadstawką o wymiarach 800 x 6500 mm



L6 Paleta jednorazowa z nadstawką kartonową o wymiarach 800 x 1800 mm



L7 Paleta jednorazowa z nadstawką kartonową o wymiarach 800 x 2400 mm

Indeks terminów technicznych

Krótkie oznaczenie

AB.G.D	Ochrona przed rozwierceniem	HFG	Tulejka dystansowa HFG
ADP	Adapter	HT	Drewno, zawias puszkowy
AKR	Rygiel automatyczny	HW	Drewno, zawias bezpuszkowy
AL...	Wślizg		
AP...SE	Adapter, activPilot Select	IF	Topstar
AS.DSL	Mikrowentylacja		
AS.SBA	Wodzik		
ASP ER-A	Płytką wieńcząca	K.EL	Osłona zawiasu ramowego
ASS AR	Listwa łukowa	K.FL	Osłona zawiasu skrzydła
AWDR	Płytką oporowa	K.SB	Osłona rozwórki (drewno)
		K.SK	Osłona zawiasu
BDT	Napęd (firma D+H)	K.SL	Osłona zawiasu rozwórki
BK	Zatrząsk balkonowy	KB	Zawias uchylny
BK.KR	Zatrząsk rygla	KBG	Ogranicznik uchyłu
BO	Rollka zatrząsku balkonowego	KE	Łącznik KE
BS	Próg drzwiowy	KLB	Zawias uchylny
BST AP/FS	Obcinarka	KR	Rygiel narożny
		KUE-T1	Łącznik kabla, rozdzielny
D	Rozstaw osi trzpienia do czoła zasuwnicy	LE.B	Szablon
DB	Hamulec okienny	LE.N	Szablon z gniazdami
DFE	Element dwufunkcyjny	LIN AP/FS	Przymiar obcinarki
DL	Zawias	LM-RG	Klamka
DL...ET	Zawias rozwierny, jednoczęściowy		
DLW ERW	Zawias	M	Blokada ryglująca
DML	Zawias środkowy	MK	Blokada ryglująca, możliwość łączenia z innym elementem
E	Narożnik	MS.SO	Blokada ryglująca do okien ze słupkiem ruchomym, zaczep na górze
E1.A	Narożnik do okien trapezowych	MS.SU	Blokada ryglująca do okien ze słupkiem ruchomym, zaczep na dole
E1.MSL	Narożnik z mechanizmem wielostopniowego uchyłu	MSL.OS	Mechanizm regulacji uchyłu, ramię rozwórki
E1.SBS	Narożnik do okien ze słupkiem ruchomym	OBV	Ogranicznik otwarcia
EL	Zawias ramowy	OS	Ramię rozwórki
EL.KB	Zawias ramowy do 130 kg	OS...PA...	Ramię rozwórki, PADK
ESV	Zawias ramowy ESV	OS. ...E	Ramię rozwórki (odwrócona kolejność otwierania)
ESVW	Zawias ramowy (do 130 kg)	OS.A	Wspornik pozycjonujący
FBP	Hamulec okienny	PA	Równoległe odstawienie skrzydła od ościeżnicy
FH ...	Podnośnik skrzydła	PAD	Równoległe odstawienie, skrzydło rozwierane
FL	Zawias skrzydła	PADK	Równoległe odstawienie, UR
FLEFKPADS	Zawias skrzydła, PADS		
FL.E.FPAD	Zawias skrzydła, PAD	RA.DB...SE	Zaczep ogranicznika otwarcia, activPilot Select
FL.E.FWPA	Zawias skrzydła, PADK	RTDFE-TFE	Element ramowy, dwu- i wielofunkcyjny
FLS.SE	Szyna zawiasu skrzydła, activPilot Select	RTDFE-TFES	Element ramowy, dwu- i wielofunkcyjny do okien ze słupkiem ruchomym
FSA	Blokada obrotu klamki FSA	RT.MSL.3	Element ramowy, mechanizm regulacji uchyłu
FSF	Blokada obrotu klamki FSF		
FSR	Rozwórka		
FSV	Zamek okienny FSV		
FT	Kształtka profilowa		
FWV	Zawias skrzydła (bezpuszkowy)		
GAK	Zasuwnica, stała wysokość klamki		
GAKA	Zasuwnica, stała wysokość klamki, klamka z kluczykiem		
GAM	Zasuwnica, regulowana wysokość klamki		
GAMA	Zasuwnica, regulowana wysokość klamki, klamka z kluczykiem		
GASK	Zasuwnica przymykowa, stała wysokość klamki		
GASM	Zasuwnica przymykowa, regulowana wysokość klamki		
GAVM	Zasuwnica, activPilot, regulowana wysokość klamki, okna rozwierane		
GG	Klamka balkonowa		
GK	Stała wysokość klamki		
GRT.RB	Komplet okuć do okien łukowych		

Informacje
ogólne o produkcie

1

Przegląd
typów okuć

2

Zasuwnice

3

Narożniki

4

Ramiona rozwórki

5

Zawias skrzydła
/ Zawias ramowy

6

Rozwórki /
Zawiasy rozwórek

7

Zawiasy /
Zawiasy uchylne

8

Przedłużacze
ryglujące

9

Wyposażenie
dodatkowe

10

Elementy ramowe

11

Szablony

12

Instrukcje
montażu okuć

13

Regulacja /
Konservacja

14

Rysunki montażowe

15

activPilot Select

16

S.FL	Zaślepka zawiasu skrzydła
SA	Zaczep bagnetowy
SB SZV	Zaczep, docisk
SBA...	Zaczep, docisk
SBA...T	Wodzik
SBK	Uniwersalny zaczep antywłamaniowy
SBK...E	Adapter uchyłu (okucie z odwróconą kolejnością otwierania)
SBK...PA	Zaczep uchylny (z przewodzeniem) PADK
SBS...	Zaczep antywłamaniowy
SBS..PA	Zaczep antywłamaniowy, PADK
SBS..PAB	Zaczep antywłamaniowy PAB, PADK
SBS...PAD	Zaczep antywłamaniowy, PAD
SE	activPilot Select
SH...T	Rozwórka (puszkowa)
SK	Rozwórka (bezpuszkowa)
SK...PA	Rozwórka, PADK
SK...PAD	Rozwórka, PAD
SK ... A	Rozwórka do okien trapezowych
SK ... E	Rozwórka (odwrócona kolejność otwierania)
SKK	Rozwórka, bez funkcji hamulca ciernego
SL	Zawias rozwórki
SL.HW	Zawias rozwórki (bezpuszkowy)
SLK	Ośłona zawiasu rozwórki, zawias bezpuszkowy
SNH	Wspornik
SP R	Płytką wieńczącą
SR	Jednostka sterująca
SZP	Płytką
TFE	Element wielofunkcyjny
V	Odstęp ryglowania
V.AK	Łącznik
VS R	Łącznik
VS RB	Łącznik do okien łukowych
XL	Elementy z systemu activPilot Giant
ZSR	Rozwórka dodatkowa
ZSRE	Rozwórka dodatkowa (odwrócona kolejność otwierania)
ZSS.OS	Blokada antyzatraskowa, ramię rozwórki
ZV.FT	Docisk, element skrzydła
ZV.RT	Docisk, element ramowy

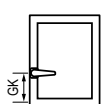
Oznaczenie artykułu

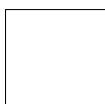
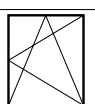
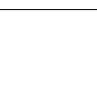

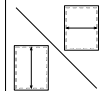

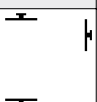
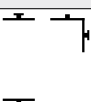
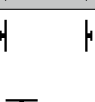
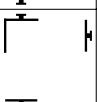
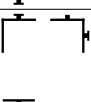

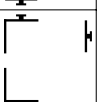
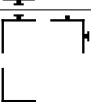
...LS	Lewy
...RS	Prawy
...AGR	Antracytowy podobny do RAL 7016
...BR	Brązowy podobny do RAL 8019
...BZ-AM	Brąz - stary mosiądz
...BZ-RB	Stare złoto (F4)
...CW	Kremowy podobny do RAL 9001
...EV1	Srebrny
...F1	Srebrny
...F3	Złoty
...F3-MG	Złoty matowy
...F9	Stalowy (F9)
...LBR	Brązowy
...PW	Perłowo biały, podobny do RAL 1013
...SG	Szary podobny do RAL 7001
...SGB	Szary podobny do RAL 9006
...SGR	Szary podobny do RAL 7037
...SL	Srebrny (ocynkowany galwanicznie)
...SW	Czarny
...WS	Biały podobny do RAL 9016

Wymiary minimalne dla przekładni z rozstawem osi trzpienia do czoła zasuwicy = 15,5 mm

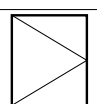
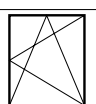


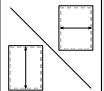
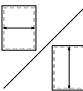
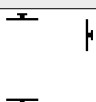
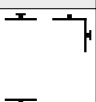
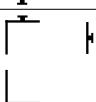
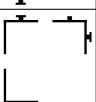
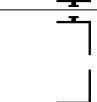


Poniższe schematy przedstawiają zastosowanie narożników w zależności od wariantu „UR” lub „Słupek ruchomy” oraz wielkości okna. W poszczególnych przypadkach można zastosować zamiennie inne elementy okuć.

Okucie uchylno-rozwierane ze stałą wysokością kłamki do okien jednoskrzydłowych

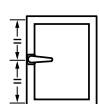


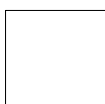
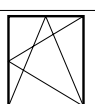


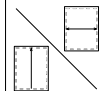
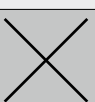
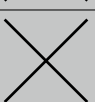
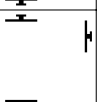
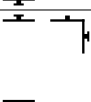
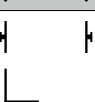
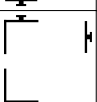
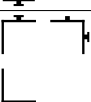
				
	270 - 370	371 - 600	601 - max	
270 - 325				
326 - 420				
421 - max				

Okucie rozwierane / uchylno-rozwierane do okien ze słupkiem ruchomym i stałą wysokością kłamki

				
	280 - max	371 - 600	601 - max	
270 - 450				230 - 450
451 - 545	GASK			451 - max
546 - max				

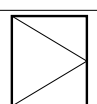
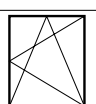


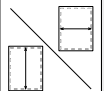
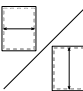
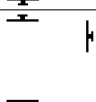
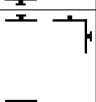
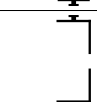
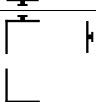
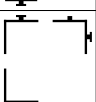


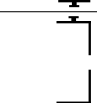


Okucie uchylno-rozwierane z regulowaną wysokością kłamki do okien jednoskrzydłowych



				
	270 - 370	371 - 600	601 - max	
270 - 325		GAK 465 G=114	GAK 465 G=114	
326 - 510				
511 - max				

E1 E2 E3 KR

Okucie rozwierane / uchylno-rozwierane do okien ze słupkiem ruchomym i regulowaną wysokością kłamki

				
	280 - max	371 - 600	601 - max	
270 - 410		GAK 465 G=114	GAK 465 G=114	230 - 410
411 - 560	GASM			411 - 560
561 - 710				561 - max
711 - 980	GASM 1050			
981 - max				

Informacje
ogólne o produkcie

1

Przeгляд
typów okuć

2

Zasuwnice

3

Narożniki

4

Ramiona rozwórki

5

Zawias skrzydła
/ Zawias ramowy

6

Rozwórki /
Zawiasy rozwórek

7

Zawiasy /
Zawiasy uchylne

8

Przedłużacze
ryglujące

9

Wyposażenie
dodatkowe

10

Elementy ramowe

11

Szablony

12

Instrukcje
montażu okuć

13

Regulacja /
Konservacja

14

Rysunki montażowe

15

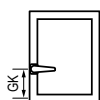
activPilot Select


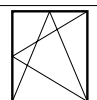

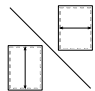
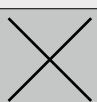
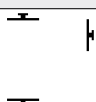
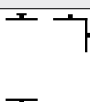
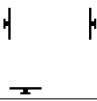
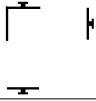
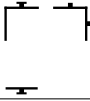

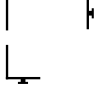
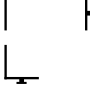
16

1 Wymiary minimalne dla przekładni z rozstawem osi trzpienia do czoła zasuwicy = 7,5 mm

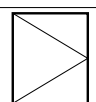
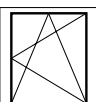
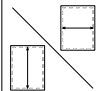
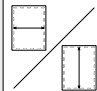
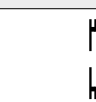
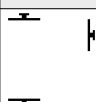



Poniższe schematy przedstawiają zastosowanie narożników w zależności od wariantu „UR” lub „Słupek ruchomy” oraz wielkości okna. W poszczególnych przypadkach można zastosować zamiennie inne elementy okuć.

4 Okucie uchylno-rozwierane ze stałą wysokością kłamki do okien jednoskrzydłowych

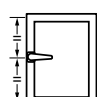



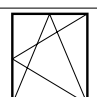

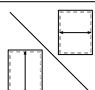

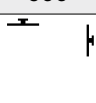
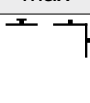
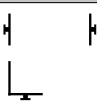
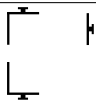
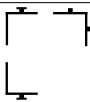

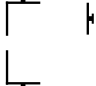
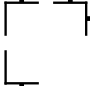
			
	270 - 370	371 - 600	601 - max
338 - 433			
434 - 530			
531 - max			

5 Okucie rozwierane / uchylno-rozwierane do okien ze słupkiem ruchomym i stałą wysokością kłamki

			
	280 - max	371 - 600	
338 - 450			338 - 450
451 - 545	GASK 830		451 - 545
546 - max			546 - max

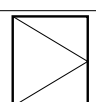
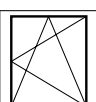
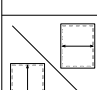
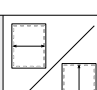
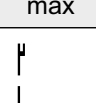
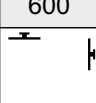
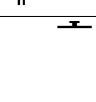
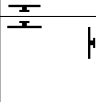
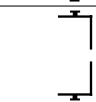
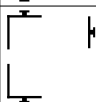
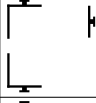


11 Okucie uchylno-rozwierane z regulowaną wysokością kłamki do okien jednoskrzydłowych



			
	270 - 370	371 - 600	601 - max
381 - 574			
575 - 710			
711 - max			

E1 E2 E3 KR

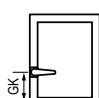
12 Okucie rozwierane / uchylno-rozwierane do okien ze słupkiem ruchomym i regulowaną wysokością kłamki

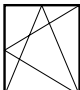


			
	280 - max	371 - 600	
381 - 410			381 - 410
411 - 574			411 - 574
575 - 710			575 - 710
711 - 980	GASM 1050		711 - 980
981 - max			981 - max

Wymiary maksymalne dla przekładni z rozstawem osi trzpienia do czoła zasuwicy = 15,5 i 7,5 mm

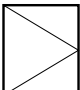
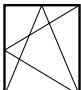
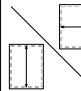
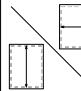
Tabela przedstawia wersje zasuwicy na ramiaku pionowym po stronie klamki w przypadku okien wysokich do 2725/2800 mm. Przedstawiona maks. wysokość skrzydła we wrębie zależy od tego, czy stosowana jest regulowana czy też stała wysokość klamki.

Okucie uchylno-rozwierane ze stałą wysokością klamki do okien jednoskrzydłowych

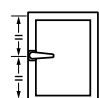


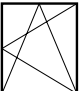
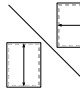
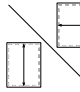
			
		min	max*
2226	-	MK.250-1	
2475		+ GAK.2225-...	
2476	-	MK.500-1	
2725		+ GAK.2225-...	

Okucie rozwierane / uchylno-rozwierane do okien ze słupkiem ruchomym i stałą wysokością klamki

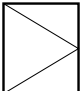
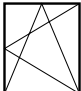
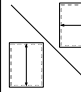
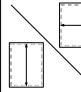
					
		min	max*	min	max*
2226	-	MS.SO.250-1		MK.250-1	2226
2475		+ GASK.2225-...		+ GAK.2225-...	2475
2476	-	MS.SO.500-1		MK.500-1	2476
2725		+ GASK.2225-...		+ GAK.2225-...	2725

Okucie uchylno-rozwierane z regulowaną wysokością klamki do okien jednoskrzydłowych



			
		min	max*
2301	-	MK.250-1	
2800		+ GAM.2300-3	
		+ MK.250-1	

Okucie rozwierane / uchylno-rozwierane do okien ze słupkiem ruchomym i regulowaną wysokością klamki

					
		min	max*	min	max*
2301	-	MS.SO.250-1		MK.250-1	2301
2800		+ GASM.2300-3		+ GAM.2300-3	2800
		+ MS.SU.250-1		+ MK.250-1	

* Należy przestrzegać parametrów podanych w diagramach dopuszczalnych rozmiarów skrzydła!

Informacje
ogólne o produkcie

1

Przeгляд
typów okuć

2

Zasuwnice

3

Naróżniki

4

Ramiona rozwórki

5

Zawias skrzydła
/ Zawias ramowy

6

Rozwórki /
Zawiasy rozwórek

7

Zawiasy /
Zawiasy uchylne

8

Przedłużacze
ryglujące

9

Wyposażenie
dodatkowe

10

Elementy ramowe

11

Szablony

12

Instrukcje
montażu okuć

13

Regulacja /
Konservacja

14

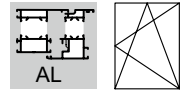
Rysunki montażowe

15

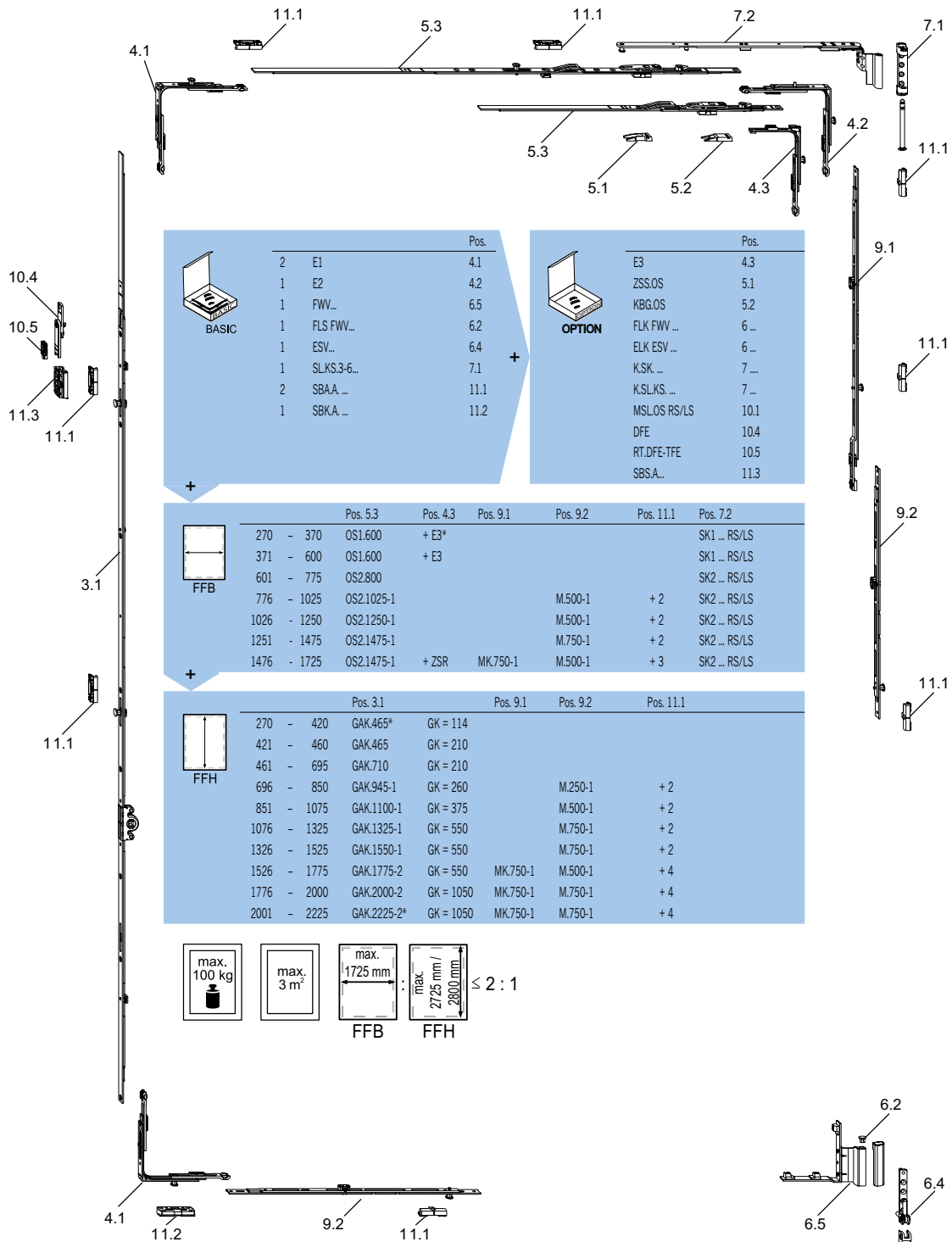
activPilot Select

16

Okucie uchylno-rozwierane ze stałą wysokością kłamki

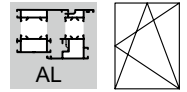


Komplet podstawowy

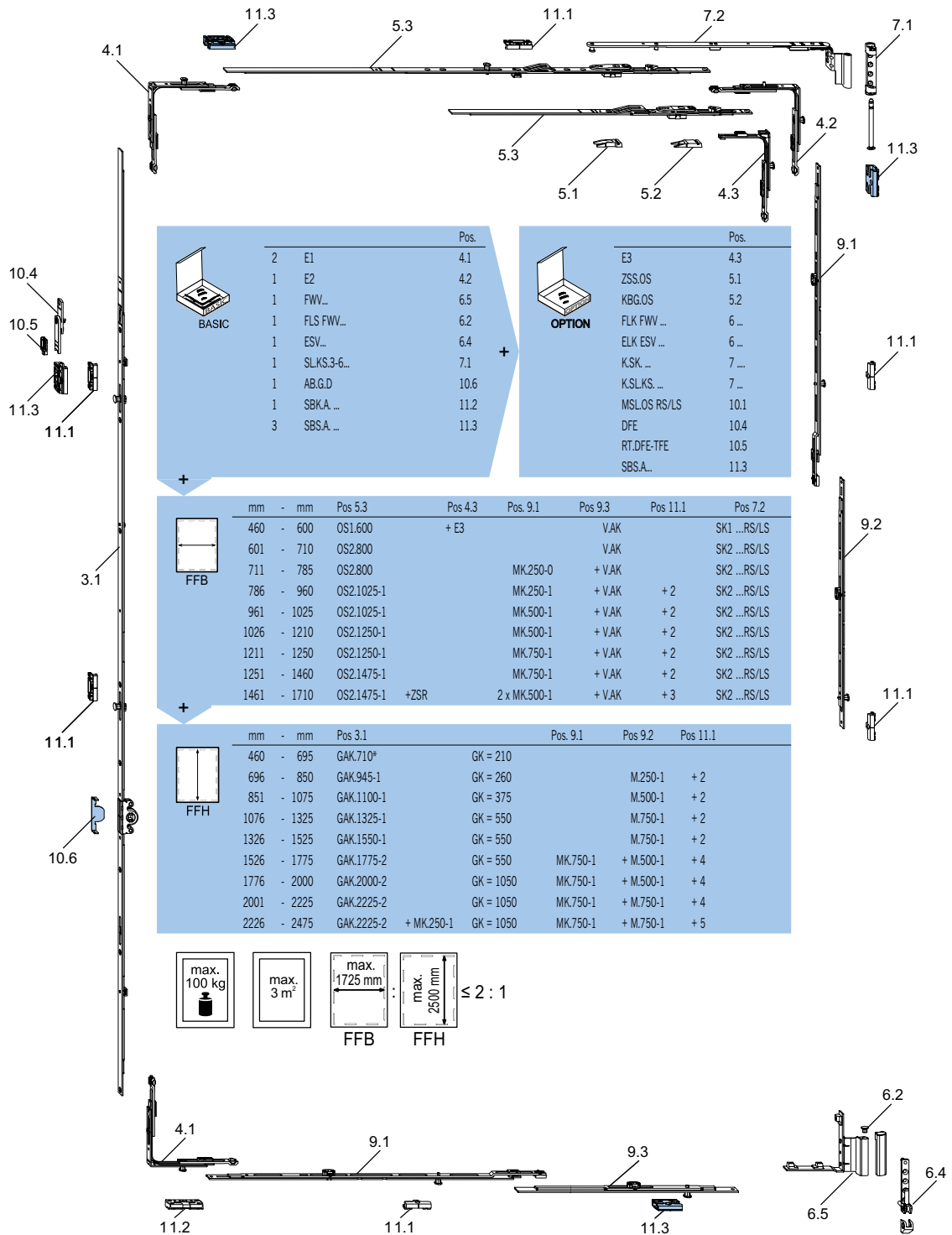


* Patrz wymiary dopuszczalne
 Należy przestrzegać wartości podanych w diagramach dopuszczalnych zakresów zastosowań!

Okucie uchylno-rozwierane ze stałą wysokością klamki



Przystosowane do okien antywłamaniowych w klasach WK1/RC1N



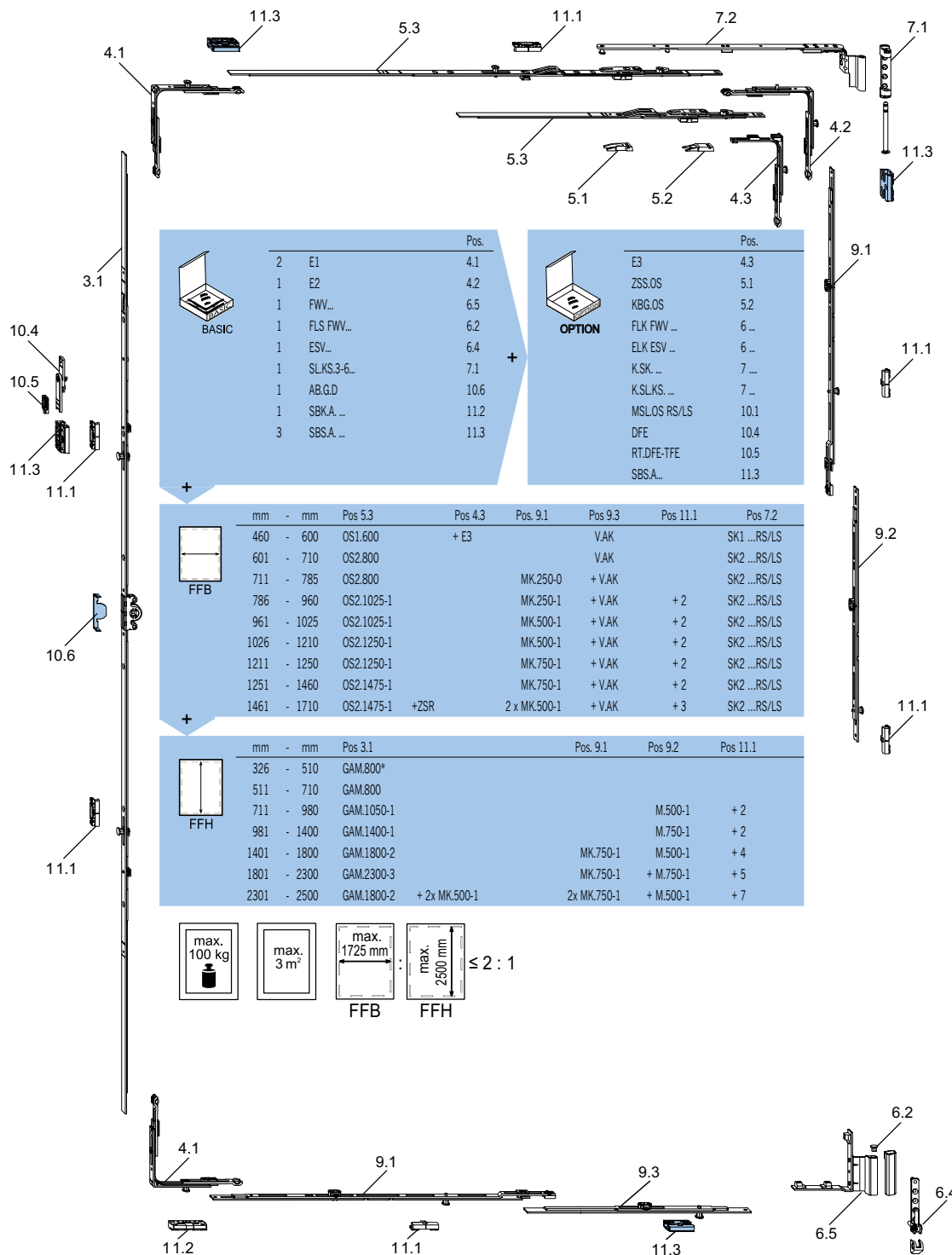
* Patrz wymiary dopuszczalne

Należy przestrzegać wartości podanych w diagramach dopuszczalnych zakresów zastosowań!

Okucie uchylno-rozwierane z regulowaną wysokością klamki



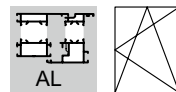
Przystosowane do okien antywłamaniowych w klasach WK1/RC1N



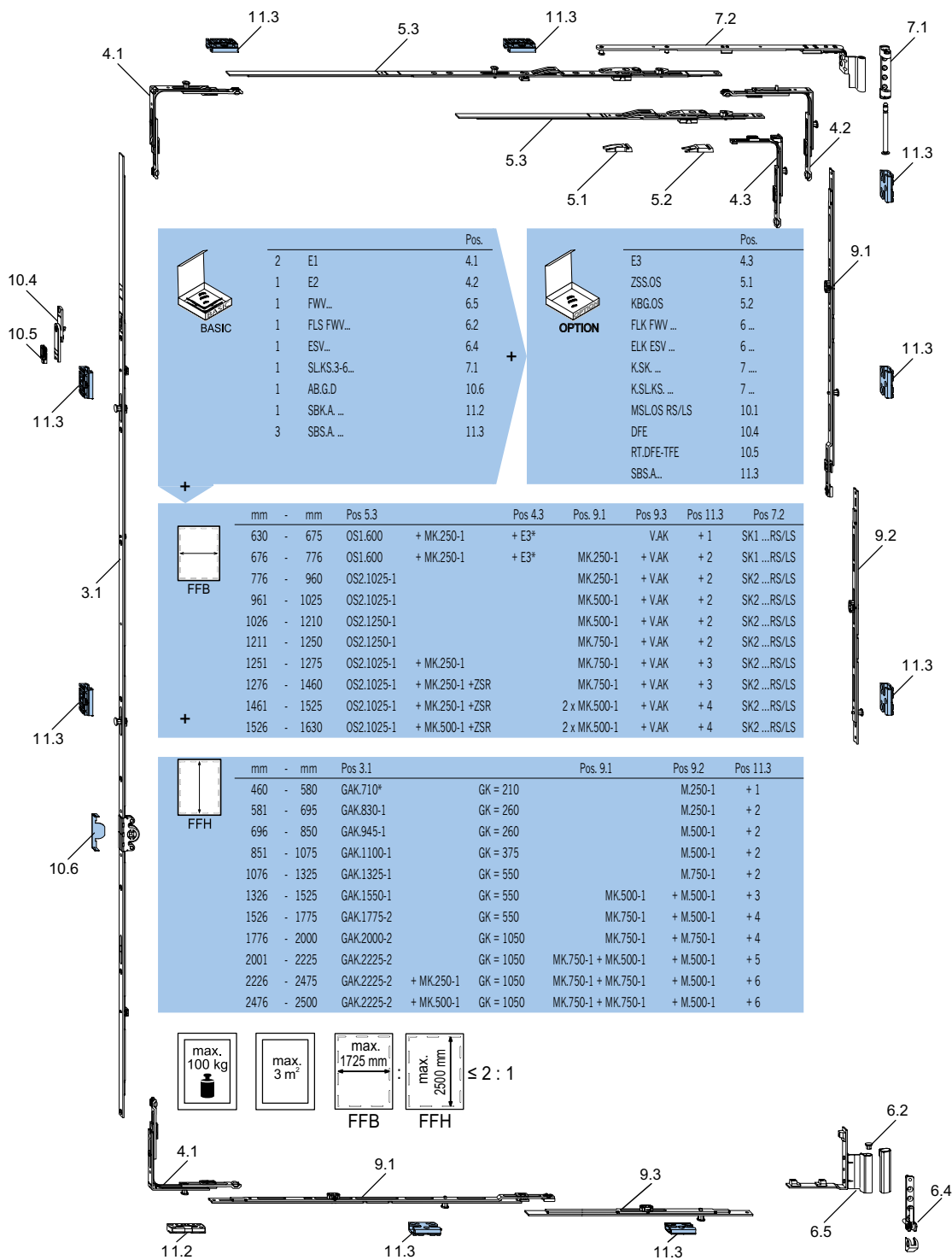
- 1 Informacje ogólne o produkcie
- 2 Przeгляд typów okuc
- 3 Zasuwnice
- 4 Narożniki
- 5 Ramiona rozwórki
- 6 Zawias skrzydła / Zawias ramowy
- 7 Rozwórki / Zawiasy rozwórek
- 8 Zawiasy / Zawiasy uchylne
- 9 Przedłużacze ryglujące
- 10 Wyposażenie dodatkowe
- 11 Elementy ramowe
- 12 Szablony
- 13 Instrukcje montażu okuc
- 14 Regulacja / Konserwacja
- 15 Rysunki montażowe
- 16 activPilot Select

* Patrz wymiary dopuszczalne
Należy przestrzegać wartości podanych w diagramach dopuszczalnych zakresów zastosowań!

Okucie uchylno-rozwierane ze stałą wysokością kłamki



Przystosowane do okien antywłamaniowych w klasach WK2/RC 2/RC 2N



- 1
- 2
- 3
- 4
- 5
- 6
- 7
- 8
- 9
- 10
- 11
- 12
- 13
- 14
- 15
- 16

Okucie uchylno-rozwierane z regulowaną wysokością klamki



Przystosowane do okien antywłamaniowych w klasach WK2/RC 2/RC 2N

BASIC		Pos.
2	E1	4.1
1	E2	4.2
1	FWW...	6.5
1	FLS FWV...	6.2
1	ESV...	6.4
1	SLKS.3-6...	7.1
1	AB.G.D	10.6
1	SBKA...	11.2
3	SBSA...	11.3

OPTION		Pos.
E3		4.3
ZSS.OS		5.1
KBG.OS		5.2
FLK FWV...		6...
ELK ESV...		6...
K.SK...		7...
K.SLKS...		7...
MSLOS RS/LS		10.1
DFE		10.4
RT.DFE-TFE		10.5
SBSA...		11.3

mm	mm	Pos.5.3	Pos.4.3	Pos.9.1	Pos.9.3	11.3	Pos.7.2
630	675	OS1.600 + MK.250-1	+ E3*		VAK +1		SK1...RS/LS
676	776	OS1.600 + MK.250-1	+ E3*	MK.250-1	+ VAK +2		SK1...RS/LS
776	960	OS2.1025-1		MK.250-1	+ VAK +2		SK2...RS/LS
961	1025	OS2.1025-1		MK.500-1	+ VAK +2		SK2...RS/LS
1026	1210	OS2.1250-1		MK.500-1	+ VAK +2		SK2...RS/LS
1211	1250	OS2.1250-1		MK.750-1	+ VAK +2		SK2...RS/LS
1251	1275	OS2.1025-1 + MK.250-1		MK.750-1	+ VAK +3		SK2...RS/LS
1276	1460	OS2.1025-1 + MK.250-1 + ZSR		MK.750-1	+ VAK +3		SK2...RS/LS
1461	1525	OS2.1025-1 + MK.250-1 + ZSR		2 x MK.500-1	+ VAK +4		SK2...RS/LS
1526	1630	OS2.1025-1 + MK.500-1 + ZSR		2 x MK.500-1	+ VAK +4		SK2...RS/LS

mm	mm	Pos.3.1	Pos.9.1	Pos.9.2	Pos.11.3
460	580	GAK.710	GK = 210	M.250-1	+1
581	695	GAK.830-1	GK = 260	M.250-1	+2
696	710	GAK.830-1	GK = 260	M.500-1	+2
711	980	GAM.1050-1		M.500-1	+2
981	1000	GAM.1400-2		M.500-1	+3
1001	1200	GAM.1400-2		M.750-1	+3
1201	1400	GAM.1400-2		MK.500-1 + M.500-1	+4
1401	1500	GAM.1800-2		MK.500-1 + M.500-1	+4
1501	1750	GAM.1800-2		MK.750-1 + M.500-1	+4
1751	1800	GAM.1800-2		MK.750-1 + M.750-1	+4
1801	2000	GAM.2300-3		MK.750-1 + M.750-1	+5
2001	2250	GAM.2300-3		MK.750-1 + MK.500-1 + M.500-1	+6
2251	2300	GAM.2300-3		MK.750-1 + MK.750-1 + M.500-1	+6
2301	2500	GAM.1800-2 + 2x MK.500-1		MK.750-1 + MK.750-1 + M.500-1	+7

max. 100 kg

max. 3 m²

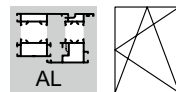
max. 1725 mm

max. 2500 mm

≤ 2 : 1

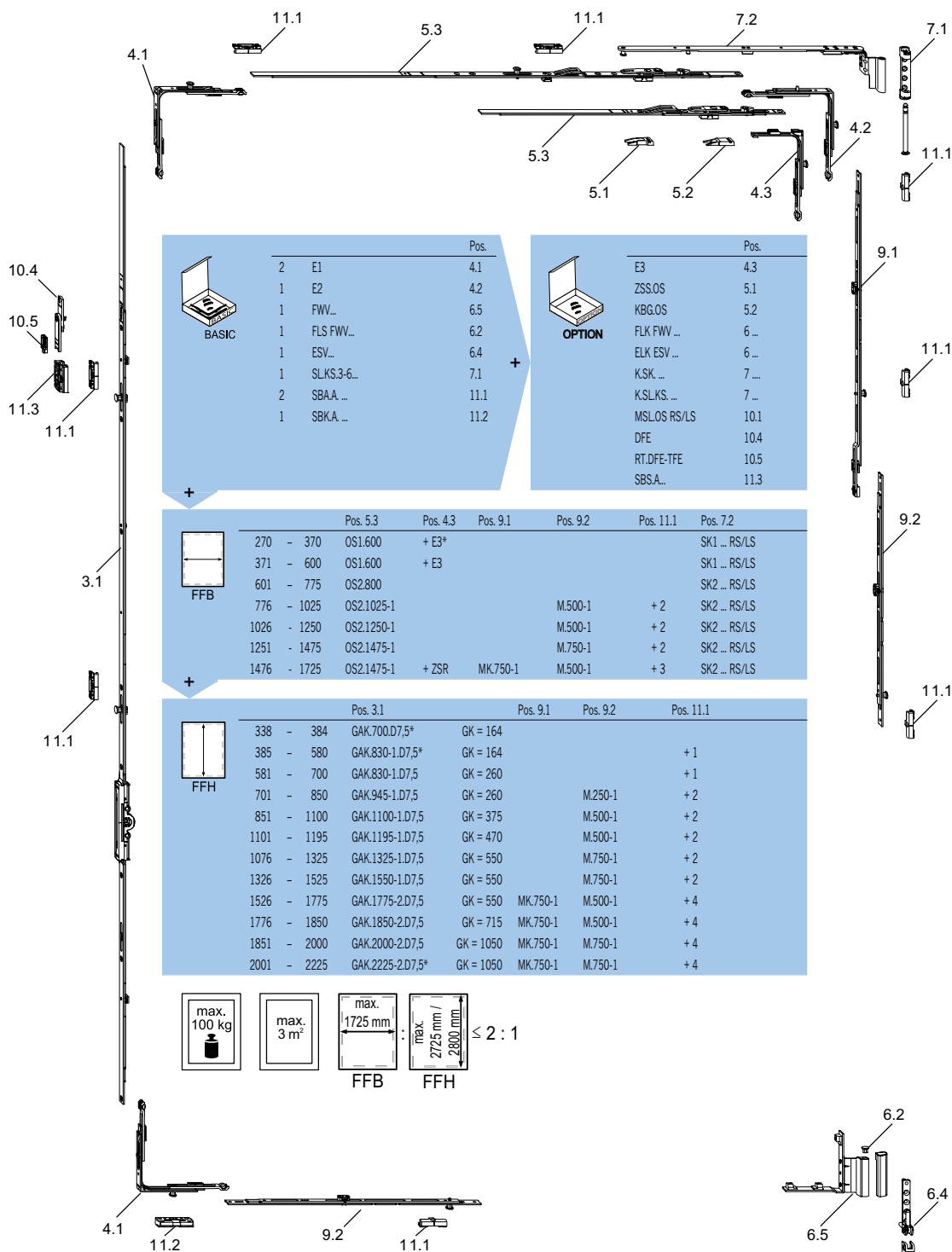
- 1 Informacje ogólne o produkcie
- 2 Przeład typów okuc
- 3 Zasuwnice
- 4 Narożniki
- 5 Ramiona rozwórki
- 6 Zawias skrzydła / Zawias ramowy
- 7 Rozwórki / Zawiasy rozwórek
- 8 Zawiasy / Zawiasy uchylne
- 9 Przedłużacze ryglujące
- 10 Wyposażenie dodatkowe
- 11 Elementy ramowe
- 12 Szablony
- 13 Instrukcje montażu okuc
- 14 Regulacja / Konserwacja
- 15 Rysunki montażowe
- 16 activPilot Select

Okucie uchylno-rozwierane ze stałą wysokością klamki



Komplet podstawowy

Rozstaw osi trzpienia do czoła zasuwicy (D) = 7,5 mm



* Patrz wymiary dopuszczalne

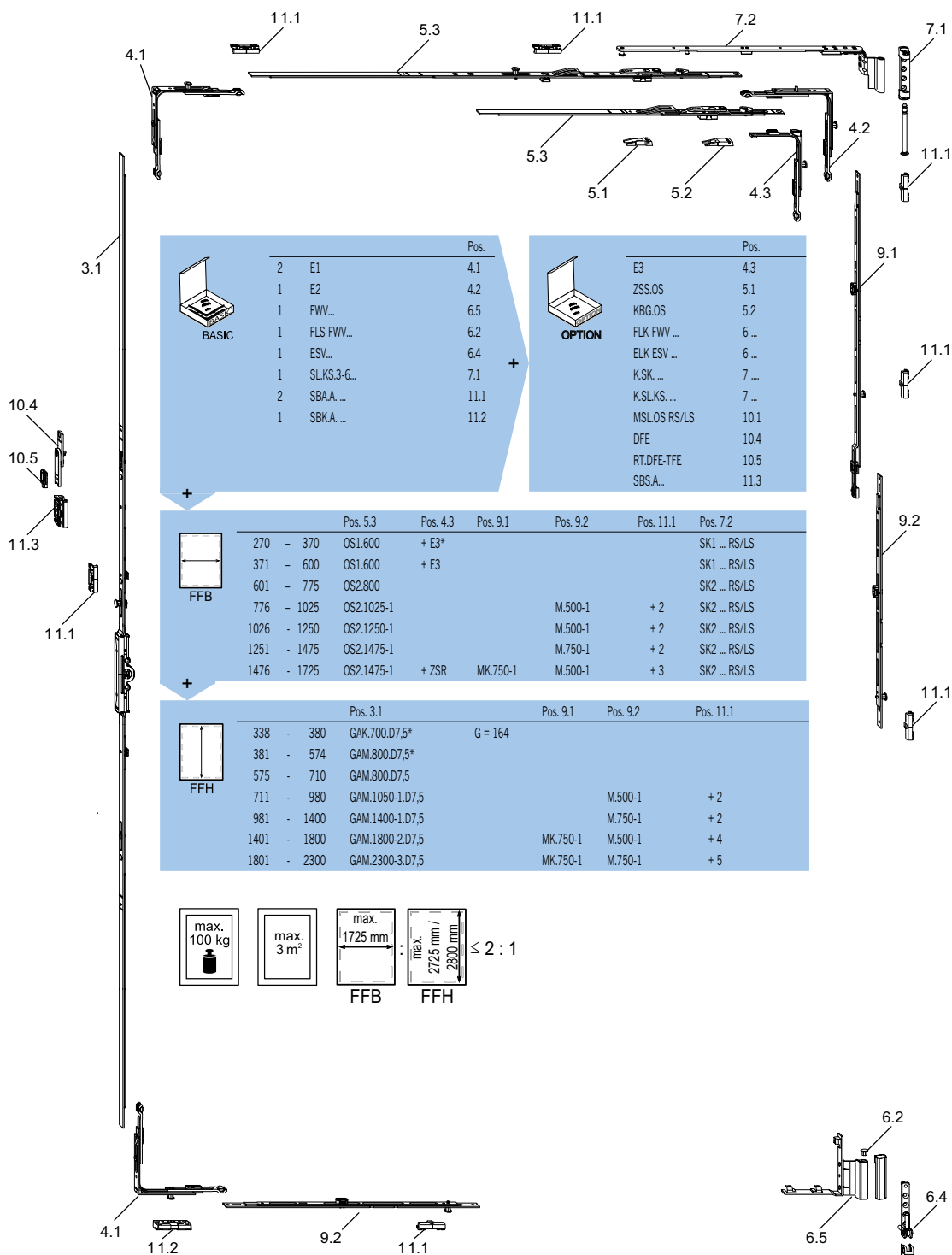
Należy przestrzegać wartości podanych w diagramach dopuszczalnych zakresów zastosowań!

Okucie uchylno-rozwierane z regulowaną wysokością klamki



Komplet podstawowy

Rozstaw osi trzpienia do czoła zasuwicy (D) = 7,5 mm



BASIC		Pos.
2	E1	4.1
1	E2	4.2
1	FWL...	6.5
1	FLS FWL...	6.2
1	ESV...	6.4
1	SLKS.3-6...	7.1
2	SBAA...	11.1
1	SBKA...	11.2

OPTION		Pos.
	E3	4.3
	ZSS.OS	5.1
	KBG.OS	5.2
	FLK FWL...	6...
	ELK ESV...	6...
	KSK...	7...
	K.SLKS...	7...
	MSLOS RS/LS	10.1
	DFE	10.4
	RT.DFE-TFE	10.5
	SBSA...	11.3

	Pos. 5.3	Pos. 4.3	Pos. 9.1	Pos. 9.2	Pos. 11.1	Pos. 7.2
270 - 370	OS1.600	+ E3*				SK1 ... RS/LS
371 - 600	OS1.600	+ E3				SK1 ... RS/LS
601 - 775	OS2.800					SK2 ... RS/LS
776 - 1025	OS2.1025-1		M.500-1		+ 2	SK2 ... RS/LS
1026 - 1250	OS2.1250-1		M.500-1		+ 2	SK2 ... RS/LS
1251 - 1475	OS2.1475-1		M.750-1		+ 2	SK2 ... RS/LS
1476 - 1725	OS2.1475-1	+ ZSR	MK.750-1	M.500-1	+ 3	SK2 ... RS/LS

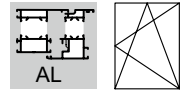
	Pos. 3.1	Pos. 9.1	Pos. 9.2	Pos. 11.1
338 - 380	GAK.700.D7,5*	G = 164		
381 - 574	GAM.800.D7,5*			
575 - 710	GAM.800.D7,5			
711 - 980	GAM.1050-1.D7,5		M.500-1	+ 2
981 - 1400	GAM.1400-1.D7,5		M.750-1	+ 2
1401 - 1800	GAM.1800-2.D7,5	MK.750-1	M.500-1	+ 4
1801 - 2300	GAM.2300-3.D7,5	MK.750-1	M.750-1	+ 5

max. 100 kg
 max. 3 m²
 max. 1725 mm
 max. 2725 mm / 2800 mm
 ≤ 2 : 1

- 1 Informacje ogólne o produkcie
- 2 Przeгляд typów okuć
- 3 Zasuwnice
- 4 Narożniki
- 5 Ramiona rozwórki
- 6 Zawias skrzydła / Zawias ramowy
- 7 Rozwórki / Zawiasy rozwórek
- 8 Zawiasy / Zawiasy uchylne
- 9 Przedłużacze ryglujące
- 10 Wyposażenie dodatkowe
- 11 Elementy ramowe
- 12 Szablony
- 13 Instrukcje montażu okuć
- 14 Regulacja / Konserwacja
- 15 Rysunki montażowe
- 16 activPilot Select

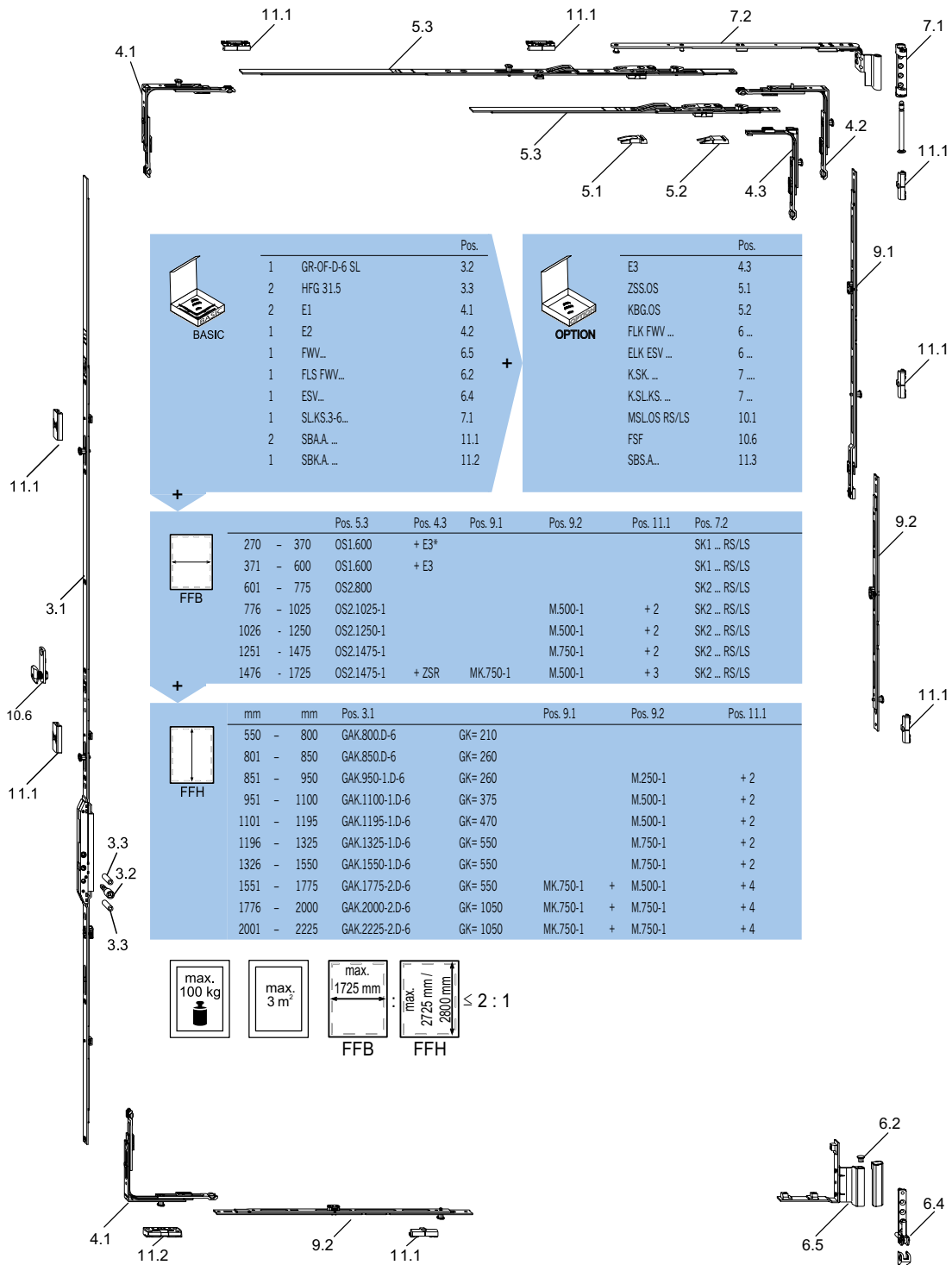
* Patrz wymiary dopuszczalne
 Należy przestrzegać wartości podanych w diagramach dopuszczalnych zakresów zastosowań!

Okucie uchylno-rozwierane ze stałą wysokością klamki



Komplet podstawowy

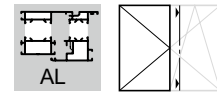
Rozstaw osi trzpienia do czoła zasuwicy (D) = minus 6 mm



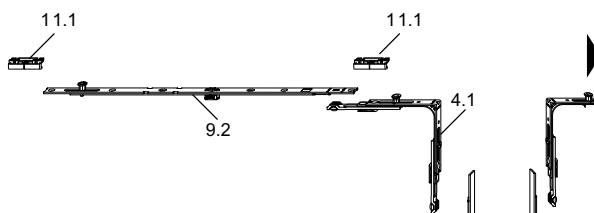
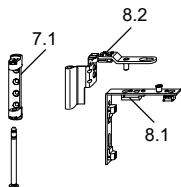
* Patrz wymiary dopuszczalne

Należy przestrzegać wartości podanych w diagramach dopuszczalnych zakresów zastosowań!

Okucie rozwierane do okien ze słupkiem ruchomym i stałą wysokością klamki

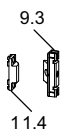


Komplet podstawowy

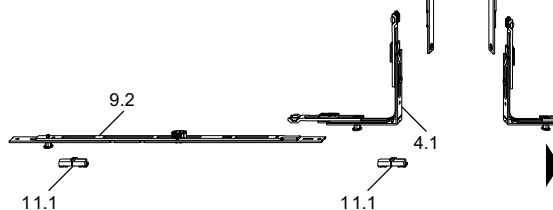
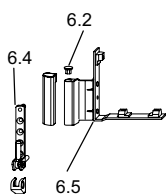
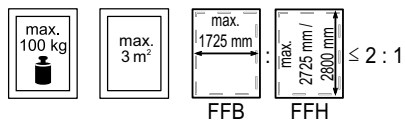


BASIC				OPTION			
			Pos.				Pos.
2	E1		4.1	FLK FWV ...			6 ...
1	FWL...		6.5	ELK ESV ...			6 ...
1	FLS FWV...		6.2	KSK ...			7 ...
1	ESV...		6.4	K.SL.KS. ...			7 ...
1	SL.KS.3-6		7.1	RT.DFE-TFES			10.6
1	DLW ERW		8.1				
1	DL.K		8.2				
2	SBAA...		11.1				

	Pos. 9.1	Pos. 9.2	Pos. 11.1
280 - 700			
701 - 1200		2 x M.500-1	+ 2
1201 - 1450		2 x M.750-1	+ 2
1451 - 1725	2 x MK.500-1	+ 2 x M.500-1	+ 4



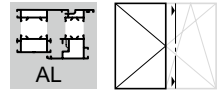
	Pos. 3.1	Pos. 9.3	Pos. 11.4
461 - 545	GASK.710*		
546 - 695	GASK.710		
696 - 850	GASK.945-1	1 x ZV-FT	+ ZV-RT ...
851 - 1075	GASK.1100-1	1 x ZV-FT	+ ZV-RT ...
1076 - 1325	GASK.1325-1	1 x ZV-FT	+ ZV-RT ...
1326 - 1525	GASK.1550-1	1 x ZV-FT	+ ZV-RT ...
1526 - 1775	GASK.1775-2	2 x ZV-FT	+ ZV-RT ...
1776 - 2000	GASK.2000-2	2 x ZV-FT	+ ZV-RT ...
2001 - 2225	GASK.2225-2*	2 x ZV-FT	+ ZV-RT ...



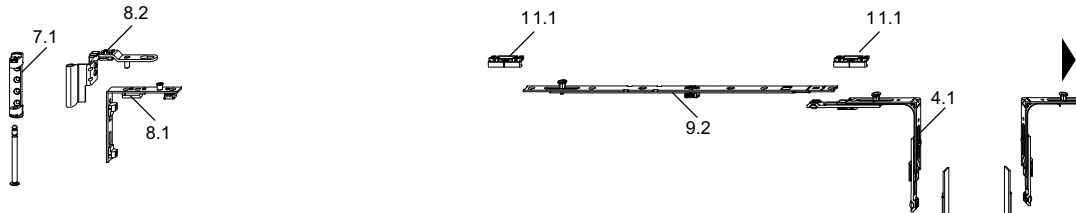
* Patrz wymiary dopuszczalne
Należy przestrzegać wartości podanych w diagramach dopuszczalnych zakresów zastosowań!

- 1 Informacje ogólne o produkcie
- 2 Przeгляд typów okuć
- 3 Zasuwnice
- 4 Narożniki
- 5 Ramiona rozwórki
- 6 Zawias skrzydła / Zawias ramowy
- 7 Rozwórki / Zawiasy rozwórek
- 8 Zawiasy / Zawiasy uchylne
- 9 Przedłużacze ryglujące
- 10 Wyposażenie dodatkowe
- 11 Elementy ramowe
- 12 Szablony
- 13 Instrukcje montażu okuć
- 14 Regulacja / Konserwacja
- 15 Rysunki montażowe
- 16 activPilot Select

Okucie rozwierane do okien ze słupkiem ruchomym i regulowaną wysokością klamki



Komplet podstawowy

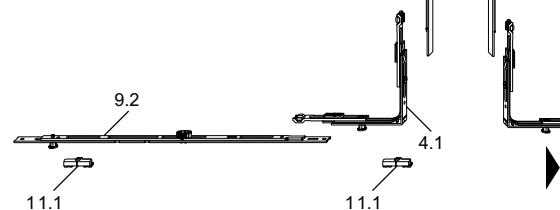
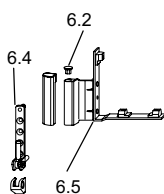


BASIC		Pos.	OPTION		Pos.
2	E1	4.1	FLK FWV ...	6 ...	
1	FWV...	6.5	ELK ESV ...	6 ...	
1	FLS FWV...	6.2	K.SK. ...	7 ...	
1	ESV...	6.4	K.SLKS...	7 ...	
1	SLKS3-6	7.1	RT.DFE-TFES	10.6	
1	DLW ERW	8.1			
1	DLK	8.2			
2	SBAA ...	11.1			

FFB	Pos. 9.1	Pos. 9.2	Pos. 11.1
280 - 700			
701 - 1200		2 x M.500-1	+ 2
1201 - 1450		2 x M.750-1	+ 2
1451 - 1725	2 x MK.500-1	+ 2 x M.500-1	+ 4

FFH	Pos. 3.1	Pos. 9.3	Pos. 11.4
410 - 560	GASM.800*		
561 - 710	GASM.800*		
711 - 980	GASM.1050.E3*		
981 - 1400	GASM.1400-1	1 x ZV-FT	+ ZV-RT ...
1401 - 1800	GASM.1800-2	2 x ZV-FT	+ ZV-RT ...
1801 - 2300	GASM.2300-3*	2 x ZV-FT	+ ZV-RT ...

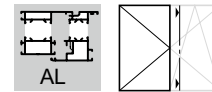
max. 100 kg	max. 3 m ²	max. 1725 mm	max. 2725 mm / 2800 mm	≤ 2 : 1
FFB	FFH			



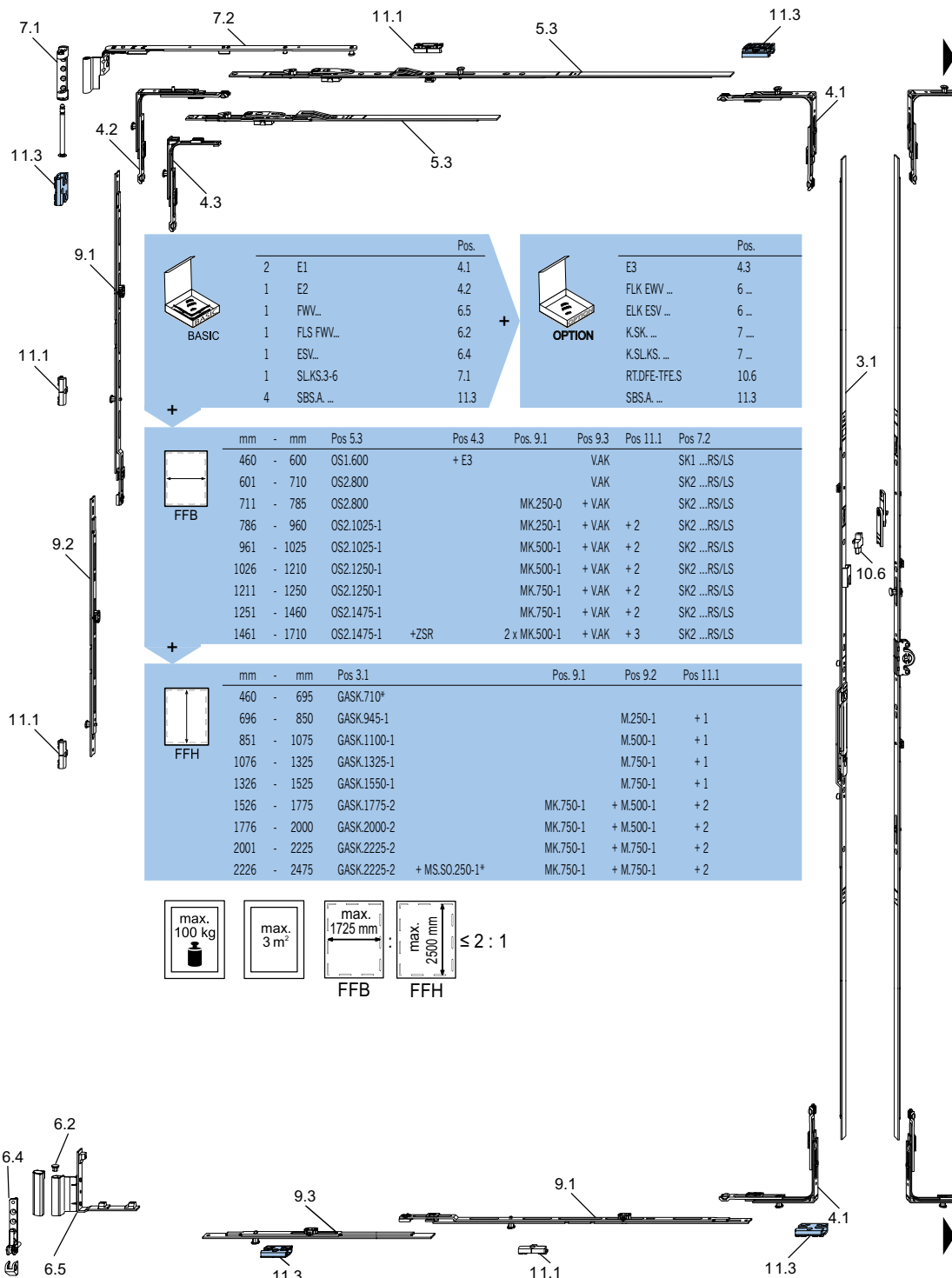
* Patrz wymiary dopuszczalne

Należy przestrzegać wartości podanych w diagramach dopuszczalnych zakresów zastosowań!

Okucie rozwierane do okien ze słupkiem ruchomym i stałą wysokością klamki



Przystosowane do okien antywłamaniowych w klasach WK1/RC1N



* Patrz wymiary dopuszczalne
Należy przestrzegać wartości podanych w diagramach dopuszczalnych zakresów zastosowań!

1 Informacje ogólne o produkcie

2 Przeгляд typów okuc

3 Zasuwnice

4 Narożniki

5 Ramiona rozwórki

6 Zawias skrzydła / Zawias ramowy

7 Rozwórki / Zawiasy rozwórek

8 Zawiasy / Zawiasy uchylne

9 Przedłużacze ryglujące

10 Wyposażenie dodatkowe

11 Elementy ramowe

12 Szablony

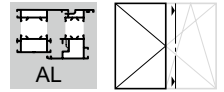
13 Instrukcje montażu okuc

14 Regulacja / Konserwacja

15 Rysunki montażowe

16 activPilot Select

Okucie rozwierane do okien ze słupkiem ruchomym i regulowaną wysokością klamki



Przystosowane do okien antywłamaniowych w klasach WK1/RC1N

BASIC				OPTION			
			Pos.				Pos.
2	E1		4.1	E3			4.3
1	E2		4.2	FLK EWW ...			6 ...
1	FWV...		6.5	ELK ESV ...			6 ...
1	FLS FWV...		6.2	K.SK ...			7 ...
1	ESV...		6.4	K.SLKS ...			7 ...
1	SLKS.3-6		7.1	RTDFE-TFES			10.6
4	SBSA ...		11.3	SBSA ...			11.3

	mm	- mm	Pos 5.3	Pos 4.3	Pos 9.1	Pos 9.3	Pos 11.1	Pos 7.2
FFB	460	- 600	OS1.600	+ E3		VAK		SK1 ...RS/LS
	601	- 710	OS2.800			VAK		SK2 ...RS/LS
	711	- 785	OS2.800		MK.250-0	+ VAK		SK2 ...RS/LS
	786	- 960	OS2.1025-1		MK.250-1	+ VAK	+ 2	SK2 ...RS/LS
	961	- 1025	OS2.1025-1		MK.500-1	+ VAK	+ 2	SK2 ...RS/LS
	1026	- 1210	OS2.1250-1		MK.500-1	+ VAK	+ 2	SK2 ...RS/LS
	1211	- 1250	OS2.1250-1		MK.750-1	+ VAK	+ 2	SK2 ...RS/LS
	1251	- 1460	OS2.1475-1		MK.750-1	+ VAK	+ 2	SK2 ...RS/LS
1461	- 1710	OS2.1475-1	+ZSR	2 x MK.500-1	+ VAK	+ 3	SK2 ...RS/LS	

	mm	- mm	Pos 3.1	Pos 9.1	Pos 9.2	Pos 11.1
FFH	326	- 510	GASM.800*			
	511	- 710	GASM.800			
	711	- 980	GASM.1050-1			M.500-1 + 1
	981	- 1400	GASM.1400-1			M.750-1 + 1
	1401	- 1800	GASM.1800-2		MK.750-1	M.500-1 + 2
	1801	- 2300	GASM.2300-3		MK.750-1	+ M.750-1 + 2
	2301	- 2500	GASM.1800-2 + MS.S0.500-1 + MS.SU.500-1		2x MK.750-1	+ M.500-1 + 3

max.
100 kg

max.
3 m²

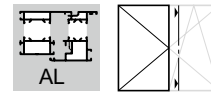
max.
1725 mm

max.
2500 mm

FFB FFH ≤ 2 : 1

* Patrz wymiary dopuszczalne
Należy przestrzegać wartości podanych w diagramach dopuszczalnych zakresów zastosowań!

Okucie rozwierane do okien ze słupkiem ruchomym i stałą wysokością klamki



Przystosowane do okien antywłamaniowych w klasach WK2/RC 2/RC 2N

BASIC		Pos.	OPTION		Pos.
2	E1	4.1	E3		4.3
1	E2	4.2	FLK EW...		6...
1	FW...	6.5	ELK ESV...		6...
1	FLS FW...	6.2	K.SK...		7...
1	ESV...	6.4	K.SLKS...		7...
1	SLKS.3-6	7.1	RT.DFE-TFES		10.6
4	SBSA...	11.3	SBSA...		11.3

mm	mm	Pos 5.3	Pos 4.3	Pos 9.1	Pos 9.3	Pos 11.3	Pos 7.2
630	675	OS1.600 + MK.250-1	+ E3*		VAK +1	+1	SK1 ...RS/LS
676	776	OS1.600 + MK.250-1	+ E3*	MK.250-1	+ VAK +2	+2	SK1 ...RS/LS
776	960	OS2.1025-1		MK.250-1	+ VAK +2	+2	SK2 ...RS/LS
961	1025	OS2.1025-1		MK.500-1	+ VAK +2	+2	SK2 ...RS/LS
1026	1210	OS2.1250-1		MK.500-1	+ VAK +2	+2	SK2 ...RS/LS
1211	1250	OS2.1250-1		MK.750-1	+ VAK +2	+2	SK2 ...RS/LS
1251	1275	OS2.1025-1 + MK.250-1		MK.750-1	+ VAK +3	+3	SK2 ...RS/LS
1276	1460	OS2.1025-1 + MK.250-1 +ZSR		MK.750-1	+ VAK +3	+3	SK2 ...RS/LS
1461	1525	OS2.1025-1 + MK.250-1 +ZSR		2 x MK.500-1	+ VAK +4	+4	SK2 ...RS/LS
1526	1630	OS2.1025-1 + MK.500-1 +ZSR		2 x MK.500-1	+ VAK +4	+4	SK2 ...RS/LS

mm	mm	Pos 3.1	Pos 9.1	Pos 9.2	Pos 11.3
460	580	GASK.710		M.250-1	+1
581	695	GASK.830-1		M.250-1	+1
696	850	GASK.945-1		M.500-1	+1
851	1075	GASK.1100-1		M.500-1	+1
1076	1325	GASK.1325-1		M.750-1	+1
1326	1525	GASK.1550-1	MK.500-1	+ M.500-1	+2
1526	1775	GASK.1775-2	MK.750-1	+ M.500-1	+2
1776	2000	GASK.2000-2	MK.750-1	+ M.750-1	+2
2001	2225	GASK.2225-2	MK.750-1 + MK.500-1	+ M.500-1	+3
2226	2475	GASK.2225-2 + MS.S0.250-1	MK.750-1 + MK.750-1	+ M.500-1	+3
2476	2500	GASK.2225-2 + MS.S0.500-1	MK.750-1 + MK.750-1	+ M.500-1	+3

max. 100 kg

max. 3 m²

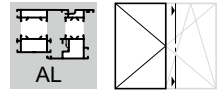
max. 1725 mm

max. 2500 mm

≤ 2 : 1

- 1 Informacje ogólne o produkcie
- 2 Przeład typów okuć
- 3 Zasuwnice
- 4 Narożniki
- 5 Ramiona rozwórki
- 6 Zawias skrzydła / Zawias ramowy
- 7 Rozwórki / Zawiasy rozwórek
- 8 Zawiasy / Zawiasy uchylne
- 9 Przedłużacze ryglujące
- 10 Wyposażenie dodatkowe
- 11 Elementy ramowe
- 12 Szablony
- 13 Instrukcje montażu okuć
- 14 Regulacja / Konserwacja
- 15 Rysunki montażowe
- 16 activPilot Select

Okucie rozwierane do okien ze słupkiem ruchomym i regulowaną wysokością kłamki



Przystosowane do okien antywłamaniowych w klasach WK2/RC 2/RC 2N

BASIC				OPTION			
			Pos.				Pos.
2	E1		4.1	E3			4.3
1	E2		4.2	FLK EWV ...			6 ...
1	FWV...		6.5	ELK ESV ...			6 ...
1	FLS FWV...		6.2	K.SK. ...			7 ...
1	ESV...		6.4	K.SLKS. ...			7 ...
1	SLKS.3-6		7.1	RT.DFE-TFE.S			10.6
4	SBS.A ...		11.3	SBS.A ...			11.3

	mm	- mm	Pos 5.3	Pos 4.3	Pos 9.1	Pos 9.3	Pos 11.3	Pos 7.2
FFB	630	- 675	OS1.600	+ MK.250-1	+ E3		VAK + 1	SK1 ...RS/LS
	676	- 776	OS1.600	+ MK.250-1	+ E3		VAK + 2	SK1 ...RS/LS
	776	- 960	OS2.1025-1				MK.250-1 + VAK	SK2 ...RS/LS
	961	- 1025	OS2.1025-1				MK.500-1 + VAK	SK2 ...RS/LS
	1026	- 1210	OS2.1250-1				MK.500-1 + VAK	SK2 ...RS/LS
	1211	- 1250	OS2.1250-1				MK.750-1 + VAK	SK2 ...RS/LS
	1251	- 1275	OS2.1025-1	+ MK.250-1			MK.750-1 + VAK	SK2 ...RS/LS
	1276	- 1460	OS2.1025-1	+ MK.250-1 + ZSR			MK.750-1 + VAK	SK2 ...RS/LS
	1461	- 1525	OS2.1025-1	+ MK.250-1 + ZSR			2 x MK.500-1 + VAK	SK2 ...RS/LS
	1526	- 1630	OS2.1025-1	+ MK.500-1 + ZSR			2 x MK.500-1 + VAK	SK2 ...RS/LS

	mm	- mm	Pos 3.1	Pos 9.1	Pos 9.2	Pos 11.3	
FFH	460	- 580	GASK.710			M.250-1 + 1	
	581	- 695	GASK.830-1			M.250-1 + 1	
	696	- 710	GASK.830-1			M.500-1 + 1	
	711	- 980	GASM.1050-1			M.500-1 + 1	
	981	- 1000	GASM.1400-2			M.500-1 + 1	
	1001	- 1200	GASM.1400-2			M.750-1 + 1	
	1201	- 1400	GASM.1400-2			MK.500-1 + M.500-1 + 2	
	1401	- 1500	GASM.1800-2			MK.500-1 + M.500-1 + 2	
	1501	- 1750	GASM.1800-2			MK.750-1 + M.500-1 + 2	
	1751	- 1800	GASM.1800-2			MK.750-1 + M.750-1 + 2	
	1801	- 2000	GASM.2300-3			MK.750-1 + M.750-1 + 2	
	2001	- 2250	GASM.2300-3			MK.750-1 + MK.500-1 + M.500-1 + 3	
	2251	- 2300	GASM.2300-3			MK.750-1 + MK.750-1 + M.500-1 + 3	
	2301	- 2500	GASM.1800-2	+ MS.S0.500-1 + MS.SU.500-1			MK.750-1 + MK.750-1 + M.500-1 + 3

max.
100 kg

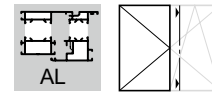
max.
3 m²

max.
1725 mm

max.
2500 mm

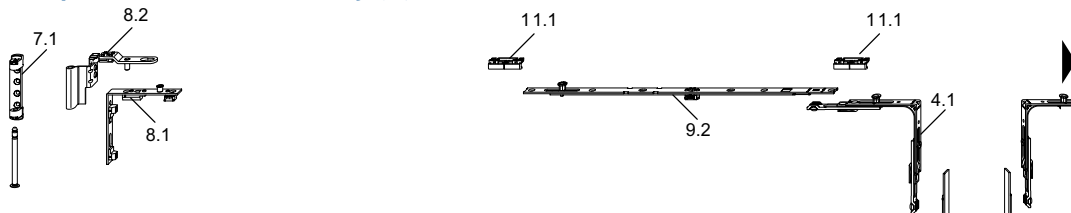
FFB FFH ≤ 2 : 1

Okucie rozwierane do okien ze słupkiem ruchomym i stałą wysokością klamki



Komplet podstawowy

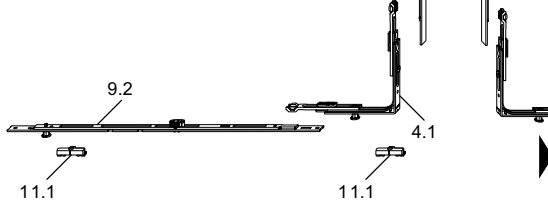
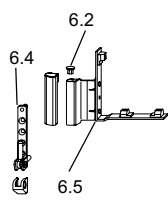
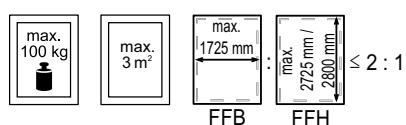
Rozstaw osi trzpienia do czoła zasuwicy (D) = 7,5 mm



BASIC				OPTION			
			Pos.				Pos.
2	E1		4.1	FLK FWV ...			6 ...
1	FWL...		6.5	ELK ESV ...			6 ...
1	FLS FWV...		6.2	K.SK ...			7 ...
1	ESV...		6.4	K.SL.KS. ...			7 ...
1	SL.KS.3-6		7.1	RT.DFE-TF.E.S			10.6
1	DLW ERW		8.1				
1	DL.K		8.2				
2	SBAA...		11.1				

	Pos. 9.1	Pos. 9.2	Pos. 11.1
280 - 700			
701 - 1200		2 x M.500-1	+ 2
1201 - 1450		2 x M.750-1	+ 2
1451 - 1725	2 x MK.500-1	+ 2 x M.500-1	+ 4

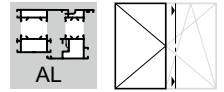
	Pos. 3.1	Pos. 9.3	Pos. 11.4
338 - 485	KR711*		
486 - 580	GASK.830-1*		
581 - 700	GASK.830-1		
701 - 850	GASK.945-1	1 x ZV-FT	+ ZV-RT ...
851 - 1075	GASK.1100-1	1 x ZV-FT	+ ZV-RT ...
1076 - 1325	GASK.1325-1	1 x ZV-FT	+ ZV-RT ...
1326 - 1525	GASK.1550-1	1 x ZV-FT	+ ZV-RT ...
1526 - 1775	GASK.1775-2	2 x ZV-FT	+ ZV-RT ...
1776 - 2000	GASK.2000-2	2 x ZV-FT	+ ZV-RT ...
2001 - 2225	GASK.2225-2*	2 x ZV-FT	+ ZV-RT ...



- 1 Informacje ogólne o produkcie
- 2 Przeгляд typów okuć
- 3 Zasuwnice
- 4 Narożniki
- 5 Ramiona rozwórki
- 6 Zawias skrzydła / Zawias ramowy
- 7 Rozwórki / Zawiasy rozwórek
- 8 Zawiasy / Zawiasy uchylne
- 9 Przedłużacze ryglujące
- 10 Wyposażenie dodatkowe
- 11 Elementy ramowe
- 12 Szablony
- 13 Instrukcje montażu okuć
- 14 Regulacja / Konserwacja
- 15 Rysunki montażowe
- 16 activPilot Select

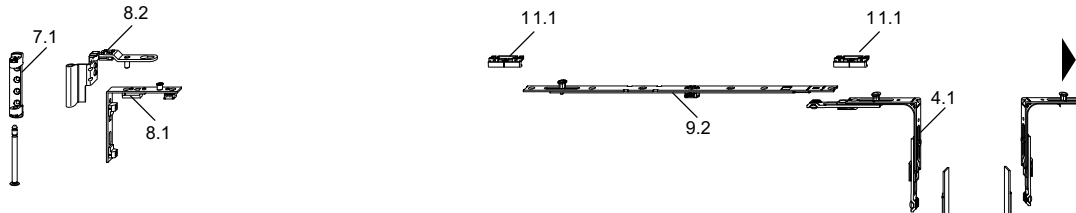
* Patrz wymiary dopuszczalne
Należy przestrzegać wartości podanych w diagramach dopuszczalnych zakresów zastosowań!

Okucie rozwierane do okien ze słupkiem ruchomym i regulowaną wysokością klamki



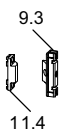
Komplet podstawowy

Rozstaw osi trzpienia do czoła zasuwicy (D) = 7,5 mm



BASIC			+	OPTION		
2	E1	Pos. 4.1		FLK FWV ...	Pos. 6 ...	
1	FWV...	Pos. 6.5		ELK ESV ...	Pos. 6 ...	
1	FLS FWV...	Pos. 6.2		K.SK. ...	Pos. 7 ...	
1	ESV...	Pos. 6.4		K.SLKS... ..	Pos. 7 ...	
1	SLKS3-6	Pos. 7.1		RT.DFE-TFES	Pos. 10.6	
1	DLW ERW	Pos. 8.1				
1	DLK	Pos. 8.2				
2	SBAA ...	Pos. 11.1				

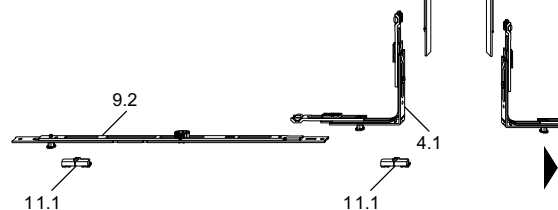
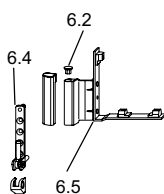
FFB	Pos. 9.1	Pos. 9.2	Pos. 11.1
280 - 700			
701 - 1200		2 x M.500-1	+ 2
1201 - 1450		2 x M.750-1	+ 2
1451 - 1725	2 x MK.500-1	+ 2 x M.500-1	+ 4



FFH	Pos. 3.1	Pos. 9.3	Pos. 11.4
338 - 380	KR711*		
381 - 574	GASM.800*		
575 - 710	GASM.800		
711 - 980	GASM.1050-1		
981 - 1400	GASM.1400-1	1 x ZV-FT	+ ZV-RT ...
1401 - 1800	GASM.1800-2	2 x ZV-FT	+ ZV-RT ...
1801 - 2300	GASM.2300-3	2 x ZV-FT	+ ZV-RT ...

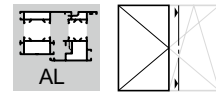
$\leq 2:1$

FFB FFH



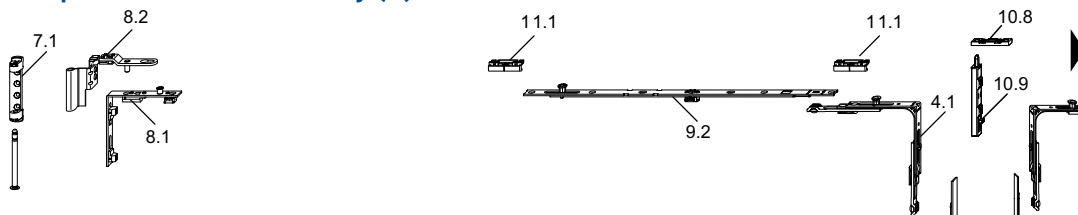
* Patrz wymiary dopuszczalne
Należy przestrzegać wartości podanych w diagramach dopuszczalnych zakresów zastosowań!

Okucie rozwierane do okien ze słupkiem ruchomym i stałą wysokością klamki



Komplet podstawowy

Rozstaw osi trzpienia do czoła zasuwicy (D) = minus 6 mm

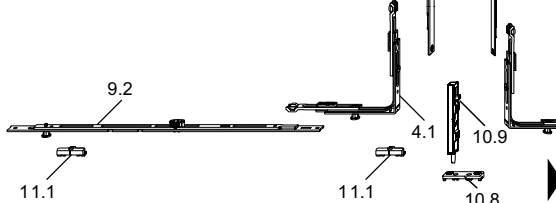
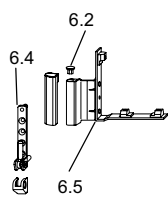
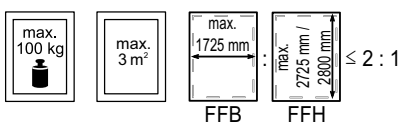


BASIC				OPTION			
			Pos.				Pos.
2	E1		4.1	FLK FWV ...			6 ...
1	FWV...		6.5	ELK ESV ...			6 ...
1	FLS FWV...		6.2	KSK ...			7 ...
1	ESV...		6.4	K.SLKS...			7 ...
1	SLKS.3-6		7.1				
1	DLW ERW		8.1				
1	DLK		8.2				
2	SBA.A...		11.1				

	Pos. 9.1	Pos. 9.2	Pos. 11.1
280 - 700			
701 - 1200		2 x M.500-1	+ 2
1201 - 1450		2 x M.750-1	+ 2
1451 - 1725	2 x MK.500-1	+ 2 x M.500-1	+ 4

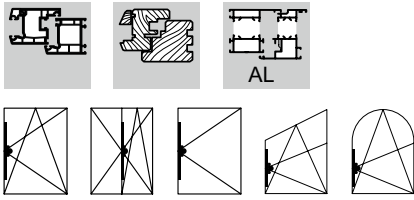
	mm	mm	Pos. 10.9	Pos. 10.8	Pos. 11.4	Pos. 11.5
550 - 950			2 x KR F711F	2 x SA ...	1 x ZV-FT	+ 1 x ZV-RT

	Pos. 3.1	Pos. 4.1/4.3	Pos. 11.1	Pos. 11.4	Pos. 11.5
951 - 1100	GASK.1100-1.D-6.E3	1 x E1 / 1 x E3	2 x SBA.H	1 x ZV-FT	+ 1 x ZV-RT
1101 - 1195	GASK.1195-1.D-6.E3	1 x E1 / 1 x E3	2 x SBA.H	1 x ZV-FT	+ 1 x ZV-RT
1196 - 1325	GASK.1325-1.D-6	2 x E1	2 x SBA.H	1 x ZV-FT	+ 1 x ZV-RT
1326 - 1550	GASK.1550-1.D-6	2 x E1	2 x SBA.H	1 x ZV-FT	+ 1 x ZV-RT
1551 - 1775	GASK.1775-2.D-6	2 x E1	2 x SBA.H	1 x ZV-FT	+ 1 x ZV-RT
1776 - 2000	GASK.2000-2	2 x E1	2 x SBA.H	2 x ZV-FT	+ 2 x ZV-RT
2001 - 2225	GASK.2225-2	2 x E1	2 x SBA.H	2 x ZV-FT	+ 2 x ZV-RT



* Patrz wymiary dopuszczalne
Należy przestrzegać wartości podanych w diagramach dopuszczalnych zakresów zastosowań!

- 1 Informacje ogólne o produkcie
- 2 Przeгляд typów okuć
- 3 Zasuwnice
- 4 Narożniki
- 5 Ramiona rozwórki
- 6 Zawias skrzydła / Zawias ramowy
- 7 Rozwórki / Zawiasy rozwórek
- 8 Zawiasy / Zawiasy uchylne
- 9 Przedłużacze ryglujące
- 10 Wyposażenie dodatkowe
- 11 Elementy ramowe
- 12 Szablony
- 13 Instrukcje montażu okuć
- 14 Regulacja / Konserwacja
- 15 Rysunki montażowe
- 16 activPilot Select



Zasuwnica GAK

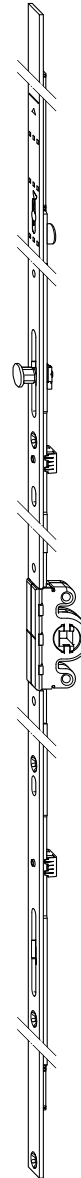
- ze stałą wysokością klamki
- rozstaw osi trzpienia do czoła zasuwicy 15,5 mm
- zatrzaskuje się we wrębie okuciowym
- możliwość zamontowania elementów ramowych DFE i TFE (patrz tabela), nie dotyczy activPilot Comfort PADK/PADM
- wysokość klamki mierzona od krawędzi wrębu skrzydła zgodnie z „Wymiarem G” (patrz tabela)
- układ otworów – patrz grupa 15, rysunki B-3-1
- uniwersalna – przystosowana do okien lewych i prawych
- ośmiokątny grzybek antywłamaniowy z możliwością regulacji
- mechanizm przenoszenia napędu (kasetka zasuwicy) wymaga frezowania w profilu skrzydła
- kasetka zasuwicy wymaga nawiercenia otworów pod klamkę
- mocowanie klamki wkrętami M5 x DIN 965, rozstaw otworów bazowych klamki 43 mm
- ustalona fabrycznie w pozycji środkowej
- dostarczana fabrycznie w pozycji rozwartej
- skok zasuwicy ok. 37 mm osiągany poprzez obrót klamki o 180°
- szerokość listwy 16 mm
- kształtowo-siłowe połączenie elementów okucia (bez płytek łączących)

Zasuwnica GAK ... BK

- z zamontowaną fabrycznie rolką zatrzasunku balkonowego
- niestosowana w systemie activPilot Comfort PADK/PADM/ duoPort PAS

Zasuwnica GAK ... C

- z mocniejszym trzymaniem we wrębie okuciowym



Oznaczenie artykułu	Nr artykułu	Zakres zastosowania		Wymiar GK	DFE	TFE	Jed. opak. 1 sztuk	typ	Jed. opak. 2 sztuk	typ	Jed. opak. 3 sztuk	typ
GAK.465	4926221	FFH 420 - 520	0	210			10	BD	100	KK	800	EK
GAK.465.C	4935841	FFH 420 - 520	0	210			10	BD	100	KK	800	EK
GAK.710	4926207	FFH 460 - 710	1	210			20	BD	600	EA		
GAK.710.C	4935843	FFH 460 - 710	1	210			20	BD	600	EA		
GAK.830	4926230	FFH 580 - 830	2	260			20	BD	600	EA		
GAK.830-1	4926231	FFH 580 - 830	2	260			20	BD	600	EA		
GAK.945	4926208	FFH 695 - 945	3	260	•	•	20	BD	400	EA		
GAK.945-1	4926209	FFH 695 - 945	3	260	•	•	20	BD	400	EA		
GAK.1100-1	4926234	FFH 850 - 1100	3	375	•	•	20	BD	360	EA		
GAK.1195-1	4926236	FFH 945 - 1195	4	470	•	•	20	BD	360	EA		
GAK.1195-2	4926237	FFH 945 - 1195	4	470	•	•	20	BD	360	EA		
GAK.1325-1	4978659	FFH 1075 - 1325	4	550	•	•	20	BD	360	EA		
GAK.1325-1.G500	4937485	FFH 1075 - 1325	4	500	•	•	20	BD	360	EA		
GAK.1325-2	4978670	FFH 1075 - 1325	4	550	•	•	20	BD	360	EA		
GAK.1550-1	4926224	FFH 1300 - 1550	5	550	•	•	10	BD	360	L1		
GAK.1550-2	4926225	FFH 1300 - 1550	5	550	•	•	10	BD	360	L1		
GAK.1775-2	4926228	FFH 1525 - 1775	7	550	•	•	10	BD	400	L1		
GAK.1775-3	4926229	FFH 1525 - 1775	7	550	•	•	10	BD	400	L1		
GAK.1850-2	5000529	FFH 1600 - 1850	7	0	•	•	10	BD	360	L1		
GAK.2000-2	4938089	FFH 1750 - 2000	8	1050	•	•	10	BD	360	L2		
GAK.2000-2.BK	4942670	FFH 1750 - 2000	8	1050	•	•	10	BD	360	L2		
GAK.2000-4	4938120	FFH 1750 - 2000	8	1050	•	•	10	BD	360	L2		
GAK.2000-4.BK	4942671	FFH 1750 - 2000	8	1050	•	•	10	BD	360	L2		
GAK.2225-2	4938122	FFH 1975 - 2225	9	1050	•	•	10	BD	360	L2		
GAK.2225-2.BK	4942672	FFH 1975 - 2225	9	1050	•	•	10	BD	360	L2		
GAK.2225-4	4938123	FFH 1975 - 2225	9	1050	•	•	10	BD	360	L2		
GAK.2225-4.BK	4942673	FFH 1975 - 2225	9	1050	•	•	10	BD	360	L2		

Informacje
ogólne o produkcie

1

Przegląd
typów okuć

2

Zasuwnice

3

Narożniki

4

Ramiona rozwórki

5

Zawias skrzydła
/ Zawias ramowy

6

Rozwórki /
Zawiasy rozwórek

7

Zawiasy /
Zawiasy uchylne

8

Przedłużacze
ryglujące

9

Wyposażenie
dodatkowe

10

Elementy ramowe

11

Szablony

12

Instrukcje
montażu okuć

13

Regulacja /
Konservacja

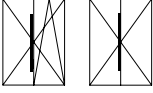
14

Rysunki montażowe

15

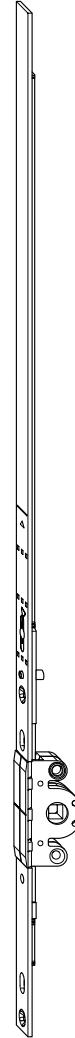
activPilot Select


16

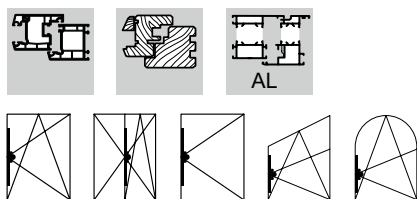


Zasuwnica GAK 0

- ze stałą wysokością klamki
- rozstaw osi trzpienia do czoła zasuwicy 15,5 mm
- bez punktu ryglowania
- przystosowana do ryglowania skrzydła ze słupkiem ruchomym za pomocą klamki
- zatrząskuje się we wrębie okuciowym
- wysokość klamki mierzona od krawędzi wrębu skrzydła zgodnie z „Wymiarem G“ (patrz tabela)
- układ otworów – patrz grupa 15, rysunki B-3-1
- uniwersalna – przystosowana do okien lewych i prawych
- mechanizm przenoszenia napędu (kaseta zasuwicy) wymaga frezowania w profilu skrzydła
- kaseta zasuwicy wymaga nawiercenia otworów pod klamkę
- mocowanie klamki wkrętami M5 x DIN 965, rozstaw otworów bazowych klamki 43 mm
- ustalona fabrycznie w pozycji środkowej
- dostarczana fabrycznie w pozycji rozwartej
- skok zasuwicy ok. 37 mm osiągany poprzez obrót klamki o 180°
- szerokość listwy 16 mm
- kształtowo-siłowe połączenie elementów okucia (bez płytek łączących)



Oznaczenie artykułu	Nr artykułu	Zakres zastosowania		Wymiar GK	DFE	TFE	Jed. opak. 1 sztuk	typ	Jed. opak. 2 sztuk	typ	Jed. opak. 3 sztuk	typ
GAK.465	4926221	FFH 420 - 520	0	210			10	BD	100	KK	800	EK
GAK.710	4926207	FFH 460 - 710	1	210			20	BD	600	EA		
GAK.830	4926230	FFH 580 - 830	2	260			20	BD	600	EA		
GAK.945	4926208	FFH 695 - 945	3	260	•	•	20	BD	400	EA		
GAK.1100	4926233	FFH 850 - 1100	3	375	•	•	20	BD	360	EA		
GAK.1195	4926235	FFH 945 - 1195	4	470	•	•	20	BD	360	EA		
GAK.1325	4978658	FFH 1075 - 1325	4	550	•	•	20	BD	360	EA		
GAK.1550	4926223	FFH 1300 - 1550	5	550	•	•	10	BD	360	L1		
GAK.1775	4926227	FFH 1525 - 1775	7	550	•	•	10	BD	400	L1		
GAK.2000	4938088	FFH 1750 - 2000	8	1050	•	•	10	BD	360	L2		
GAK.2225	4938121	FFH 1975 - 2225	9	1050	•	•	10	BD	360	L2		



Zasuwnica GAK ...D7,5

- ze stałą wysokością klamki
- rozstaw osi trzpienia do czoła zasuwicy 7,5 mm
- zatrzaskuje się we wrębie okuciowym
- możliwość zamontowania elementów ramowych DFE i TFE (patrz tabela), nie dotyczy activPilot Comfort PADK/PADM
- wysokość klamki mierzona od krawędzi wrębu skrzydła zgodnie z „Wymiarem G“ (patrz tabela)
- układ otworów – patrz grupa 15, rysunki B-3-2
- uniwersalna – przystosowana do okien lewych i prawych
- ośmiokątny grzybek antywłamaniowy z możliwością regulacji
- mechanizm przenoszenia napędu (kasetka zasuwicy) wymaga frezowania w profilu skrzydła
- kasetka zasuwicy wymaga nawiercenia otworów pod klamkę
- mocowanie klamki wkrętami M5 x DIN 965, rozstaw otworów bazowych klamki 43 mm
- ustalona fabrycznie w pozycji środkowej
- dostarczana fabrycznie w pozycji rozwartej
- skok zasuwicy ok. 37 mm osiągany poprzez obrót klamki o 180°
- szerokość listwy 16 mm
- kształtowo-siłowe połączenie elementów okucia (bez płytek łączących)

Zasuwnica GAK ... BK

- z zamontowaną fabrycznie rolką zatrzasunku balkonowego
- niestosowana w systemie activPilot Comfort PADK/PADM/ duoPort PAS



Oznaczenie artykułu	Nr artykułu	Zakres zastosowania	Wymiar GK	DFE	TFE	Jed. opak. 1		Jed. opak. 2		Jed. opak. 3	
						sztuk	typ	sztuk	typ	sztuk	typ
GAK.700.D7,5	4983049	FFH 530 - 700	2	260		20	BD	400	EA		
GAK.830-1.D7,5	4969431	FFH 580 - 830	2	260		20	BD	400	EA		
GAK.945-1.D7,5	4969430	FFH 695 - 945	3	260	•	•	20	BD	400	EA	
GAK.1100-1.D7,5	4969429	FFH 850 - 1100	3	375	•	•	20	BD	360	EA	
GAK.1195-1.D7,5	4969428	FFH 945 - 1195	4	470	•	•	20	BD	360	EA	
GAK.1195-2.D7,5	4980490	FFH 945 - 1195	4	470	•	•	20	BD	360	EA	
GAK.1325-1.D7,5	4969427	FFH 1075 - 1325	4	550	•	•	20	BD	360	EA	
GAK.1325-2.D7,5	4969426	FFH 1075 - 1325	4	550	•	•	20	BD	360	EA	
GAK.1550-1.D7,5	4969425	FFH 1300 - 1550	5	550	•	•	10	BD	400	L1	
GAK.1550-2.D7,5	4969424	FFH 1300 - 1550	5	550	•	•	10	BD	400	L1	
GAK.1775-2.D7,5	4969423	FFH 1525 - 1775	7	550	•	•	10	BD	400	L1	
GAK.1775-3.D7,5	4969422	FFH 1525 - 1775	7	550	•	•	10	BD	400	L1	
GAK.1850-2.D7,5	4969416	FFH 1600 - 1850	8	715	•	•	10	BD	360	L1	
GAK.2000-2.D7,5	4969415	FFH 1750 - 2000	8	1050	•	•	10	BD	360	L2	
GAK.2000-2.D7,5.BK	4969413	FFH 1750 - 2000	8	1050	•	•	10	BD	360	L2	
GAK.2000-4.D7,5	4969412	FFH 1750 - 2000	8	1050	•	•	10	BD	360	L2	
GAK.2000-4.D7,5.BK	4969411	FFH 1750 - 2000	8	1050	•	•	10	BD	360	L2	
GAK.2225-2.D7,5	4969410	FFH 1975 - 2225	9	1050	•	•	10	BD	360	L2	900
GAK.2225-2.D7,5.BK	4969409	FFH 1975 - 2225	9	1050	•	•	10	BD	360	L2	EU2
GAK.2225-4.D7,5	4969407	FFH 1975 - 2225	9	1050	•	•	10	BD	360	L2	
GAK.2225-4.D7,5.BK	4969406	FFH 1975 - 2225	9	1050	•	•	10	BD	360	L2	

Informacje
ogólne o produkcie

1

Przegląd
typów okuć

2

Zasuwnice

3

Narożniki

4

Ramiona rozwórki

5

Zawias skrzydła
/ Zawias ramowy

6

Rozwórki /
Zawiasy rozwórek

7

Zawiasy /
Zawiasy uchylne

8

Przedłużacze
ryglujące

9

Wyposażenie
dodatkowe

10

Elementy ramowe

11

Szablony

12

Instrukcje
montażu okuć

13

Regulacja /
Konservacja

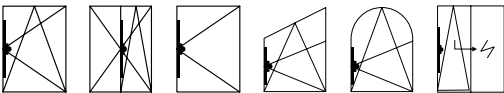
14

Rysunki montażowe

15

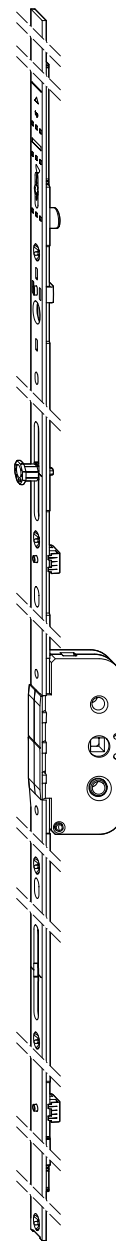
activPilot Select

16

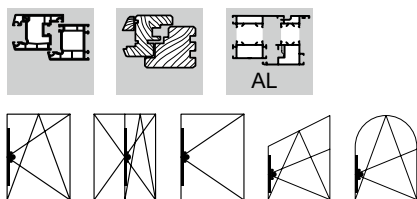


Zasuwnica GAK ... D 25 - 50

- ze stałą wysokością klamki
- rozstaw osi trzpienia do czoła zasuwicy opcjonalnie 25, 30, 35, 40, 45 lub 50 mm
- zatrzaskuje się we wrębie okuciowym
- możliwość zamontowania elementów ramowych DFE i TFE (patrz tabela), nie dotyczy activPilot Comfort PADK/PADM
- możliwość przedłużenia dodatkową blokadą ryglującą
- wysokość klamki mierzona od krawędzi wrębu skrzydła zgodnie z „Wymiarem G” (patrz tabela)
- układ otworów – patrz grupa 15, rysunki B-3-4
- uniwersalna – przystosowana do okien lewych i prawych
- ośmiokątny grzybek antywłamaniowy z możliwością regulacji
- mechanizm przenoszenia napędu (kaseta zasuwicy) wymaga frezowania w profilu skrzydła
- mocowanie klamki wkrętami M5 x ...DIN 965, rozstaw otworów bazowych klamki 43 mm
- ustalona fabrycznie w pozycji środkowej
- dostarczana fabrycznie w pozycji rozwartej
- skok zasuwicy ok. 37 mm osiągany poprzez obrót klamki o 180°
- szerokość listwy 16 mm
- kształtowo-siłowe połączenie elementów okucia (bez płytek łączących)

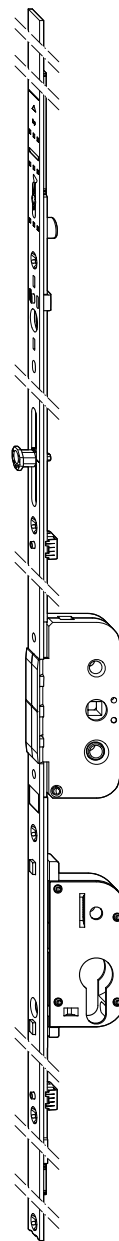


Oznaczenie artykułu	Nr artykułu	Zakres zastosowania	🔩	Wymiar GK	DFE	TFE	Jed. opak. 1		Jed. opak. 2		Jed. opak. 3	
							sztuk	typ	sztuk	typ	sztuk	typ
GAK.1325-1.D25	4978671	FFH 1075 - 1325	4	550	•	•	10	BD	200	EA		
GAK.1325-1.D30	4978672	FFH 1075 - 1325	4	550	•	•	10	BD	200	EA		
GAK.1325-1.D35	4978673	FFH 1075 - 1325	4	550	•	•	10	BD	200	EA		
GAK.1325-1.D40	4978674	FFH 1075 - 1325	4	550	•	•	10	BD	200	EA		
GAK.1325-1.D45	4978675	FFH 1075 - 1325	4	550	•	•	10	BD	200	EA		
GAK.1325-1.D50	4978676	FFH 1075 - 1325	4	550	•	•	10	BD	200	EA		
GAK.2000-4.D25	4938143	FFH 1750 - 2000	8	1050	•	•	10	BD	200	L2		
GAK.2000-4.D30	4938150	FFH 1750 - 2000	8	1050	•	•	10	BD	200	L2		
GAK.2000-4.D35	4938151	FFH 1750 - 2000	8	1050	•	•	10	BD	200	L2		
GAK.2000-4.D40	4938152	FFH 1750 - 2000	8	1050	•	•	10	BD	200	L2		
GAK.2000-4.D45	4938153	FFH 1750 - 2000	8	1050	•	•	10	BD	200	L2		
GAK.2000-4.D50	4938154	FFH 1750 - 2000	8	1050	•	•	10	BD	200	L2		
GAK.2225-4.D25	4938145	FFH 1975 - 2225	9	1050	•	•	10	BD	200	L2		
GAK.2225-4.D30	4938146	FFH 1975 - 2225	9	1050	•	•	10	BD	200	L2		
GAK.2225-4.D35	4938147	FFH 1975 - 2225	9	1050	•	•	10	BD	200	L2	900	EU2
GAK.2225-4.D40	4938148	FFH 1975 - 2225	9	1050	•	•	10	BD	200	L2		
GAK.2225-4.D45	4938149	FFH 1975 - 2225	9	1050	•	•	10	BD	200	L2		
GAK.2225-4.D50	4938160	FFH 1975 - 2225	9	1050	•	•	10	BD	200	L2		



Zasuwnica GAKA

- ze stałą wysokością klamki
- rozstaw osi trzpienia do czoła zasuwicy opcjonalnie 25, 30, 35, 40, 45 lub 50 mm
- przystosowana do zamontowania wkładki bębnekowej
- zatrzaskuje się we wrębie okuciowym
- możliwość przedłużenia dodatkową blokadą ryglującą
- możliwość zamontowania elementów DFE i TFE (patrz tabela)
- wysokość klamki mierzona od krawędzi wrębu skrzydła zgodnie z „Wymiarem G“ (patrz tabela)
- układ otworów – patrz grupa 15, rysunki B-3-3
- klamki – patrz grupa 10, wyposażenie dodatkowe
- uniwersalna - przystosowana do okien lewych i prawych
- ośmiokątny grzybek antywłamaniowy z możliwością regulacji
- mechanizm przenoszenia napędu (kaseta zasuwicy) wymaga frezowania w profilu skrzydła
- ustalona fabrycznie w pozycji środkowej
- dostarczana fabrycznie w pozycji rozwartej
- skok zasuwicy ok. 37 mm osiągany poprzez obrót klamki o 180°
- szerokość listwy 16 mm
- kształtowo-siłowe połączenie elementów okucia (bez płytek łączących)



Oznaczenie artykułu	Nr artykułu	Zakres zastosowania	Wymiar GK	DFE	TFE	Jed. opak. 1		Jed. opak. 2		Jed. opak. 3	
						sztuk	typ	sztuk	typ	sztuk	typ
GAKA.1325-1.D25	4933449	FFH 1075 - 1325	4	550	•	•	10	BD	200	EA	
GAKA.1325-1.D30	4933473	FFH 1075 - 1325	4	550	•	•	10	BD	200	EA	
GAKA.1325-1.D35	4933474	FFH 1075 - 1325	4	550	•	•	10	BD	200	EA	
GAKA.1325-1.D40	4933475	FFH 1075 - 1325	4	550	•	•	10	BD	200	EA	
GAKA.1325-1.D45	4933479	FFH 1075 - 1325	4	550	•	•	10	BD	200	EA	
GAKA.1325-1.D50	4933490	FFH 1075 - 1325	4	550	•	•	10	BD	200	EA	
GAKA.2000-4.D25	4929007	FFH 1750 - 2000	8	1050	•	•	10	BD	200	L2	
GAKA.2000-4.D30	4929008	FFH 1750 - 2000	8	1050	•	•	10	BD	200	L2	900
GAKA.2000-4.D35	4929009	FFH 1750 - 2000	8	1050	•	•	10	BD	200	L2	EU2
GAKA.2000-4.D40	4929010	FFH 1750 - 2000	8	1050	•	•	10	BD	200	L2	
GAKA.2000-2.D45	5015014	FFH 1750 - 2000	8	1050	•	•	10	BD	200	L2	
GAKA.2000-4.D45	4929011	FFH 1750 - 2000	8	1050	•	•	10	BD	200	L2	
GAKA.2000-2.D50	5015015	FFH 1750 - 2000	8	1050	•	•	10	BD	200	L2	
GAKA.2000-4.D50	4929012	FFH 1750 - 2000	8	1050	•	•	10	BD	200	L2	
GAKA.2225-4.D25	4929013	FFH 1975 - 2225	9	1050	•	•	10	BD	200	L2	
GAKA.2225-4.D30	4929014	FFH 1975 - 2225	9	1050	•	•	10	BD	200	L2	
GAKA.2225-4.D35	4929015	FFH 1975 - 2225	9	1050	•	•	10	BD	200	L2	
GAKA.2225-4.D40	4929016	FFH 1975 - 2225	9	1050	•	•	10	BD	200	L2	
GAKA.2225-4.D45	5015012	FFH 1975 - 2225	9	1050	•	•	10	BD	200	L2	
GAKA.2225-4.D50	4929017	FFH 1975 - 2225	9	1050	•	•	10	BD	200	L2	
GAKA.2225-2.D50	5015013	FFH 1975 - 2225	9	1050	•	•	10	BD	200	L2	
GAKA.2225-4.D50	4929018	FFH 1975 - 2225	9	1050	•	•	10	BD	200	L2	

Informacje
ogólne o produkcie

Przegląd
typów okuć

Zasuwnice

Naróżniki

Ramiona rozwórki

Zawias skrzydła
/ Zawias ramowy

Rozwórki /
Zawiasy rozwórek

Zawiasy /
Zawiasy uchylne

Przedłużacze
ryglujące

Wyposażenie
dodatkowe

Elementy ramowe

Szablony

Instrukcje
montażu okuć

Regulacja /
Konservacja

Rysunki montażowe

activPilot Select



Zasuwnica GAK ... D-6

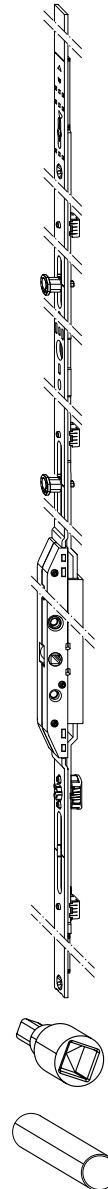
- ze stałą wysokością klamki
- D = minus 6 mm
- do okien ze słupkiem ruchomym z idealnie symetrycznym położeniem klamki
- skrzydło bierne należy wyposażyć w rygle narożne lub zasuwnicę do okien ze słupkiem ruchomym GASK..D-6 (od WWO 1850 mm z zasuwnicą GASK). Należy przestrzegać konfiguracji okuć podanej w Przeglądzie typów okuć „Okucie do okien rozwieranych ...rozstaw osi trzpienia do czoła zasuwicy minus 6 mm“.
- zatrzaskuje się we wrębie okuciowym
- możliwość zastosowania blokady obrotu klamki FSF (nie można zamontować elementu dwufunkcyjnego DFE lub wielofunkcyjnego TFE)
- wysokość klamki mierzona od krawędzi wrębu skrzydła zgodnie z „Wymiarem G“ (patrz tabela)
- układ otworów – patrz grupa 15, rysunki B-3-5
- uniwersalna – przystosowana do okien lewych i prawych
- ośmiokątny grzybek antywłamaniowy z możliwością regulacji
- mocowanie klamki wkrętami M5 x DIN 965, rozstaw otworów bazowych klamki 43 mm
- ustalona fabrycznie w pozycji środkowej
- dostarczana fabrycznie w pozycji rozwartej

Adapter ADP.GR-OF-D-6

- czworokątny adapter do połączenia z trzpieniem klamki

Tulejka dystansowa HFG

- utrzymuje odpowiedni odstęp między zamkiem zasuwicy a klamką
- dostępna w różnych długościach
- kolor: antracytowy szary lub srebrnoszary

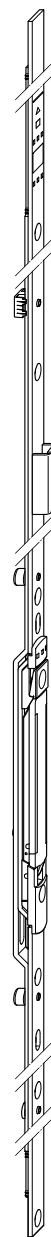


Oznaczenie artykułu	Nr artykułu	Zakres zastosowania	Wymiar GK	FSF	Jed. opak. 1		Jed. opak. 2		Jed. opak. 3		
					sztuk	typ	sztuk	typ	sztuk	typ	
GAK.800.D-6	4981976	FFH 550 - 800	1	210	20	BD	600	EA			
GAK.850.D-6	4981978	FFH 600 - 850	2	260	20	BD	400	EA			
GAK.950-1.D-6	4981979	FFH 700 - 950	3	260	20	BD	400	EA			
GAK.1100-1.D-6.N	4990920	FFH 850 - 1100	3	375	•	20	BD	360	EA		
GAK.1195-1.D-6	4981981	FFH 945 - 1195	4	470	•	20	BD	360	EA		
GAK.1325-1.D-6	4981982	FFH 1075 - 1325	4	550	•	20	BD	360	EA		
GAK.1550-1.D-6	4981983	FFH 1300 - 1550	5	550	•	10	BD	360	L1		
GAK.1775-2.D-6	4981984	FFH 1525 - 1775	7	550	•	10	BD	400	L1		
GAK.1850-2.D-6	4981985	FFH 1600 - 1850	7	715	•	10	BD	400	L1		
GAK.2000-2.D-6	4981986	FFH 1750 - 2000	8	1050	•	10	BD	400	L2		
GAK.2225-2.D-6	4981987	FFH 1975 - 2225	8	1050	•	10	BD	400	L2		
ADP.GR-OF-D-6	4926713					50	BL	200	KK	1600	EK
HFG 18,5 SG	4952549					100	BL	2500	KK	20000	EK
HFG 20,5 AGR	4952548					100	BL	2500	KK	20000	EK
HFG 26,5 SG	4994700					100	BL	1200	KK	9600	EK
HFG 27,0 SG	4994699					100	BL	1200	KK	9600	EK
HFG 28,0 SG	4994698					100	BL	1200	KK	9600	EK
HFG 29,5 SG	4994697					100	BL	1200	KK	9600	EK
HFG 30,0 SG	4994695					100	BL	1200	KK	9600	EK
HFG 31,5 SG	4926814					100	BL	1200	KK	9600	EK



Zasuwnica GASK do okien ze słupkiem ruchomym

- do okien z naprzeciwległym wrębem okuciowym ze stałą wysokością klamki
- jednoczęściowa
- zatrzaskuje się we wrębie okuciowym
- łatwa obsługa ukrytej we wrębie dźwigni
- pojedynczy skok ryglowania analogiczny do zasuwnic GAK lub GAM
- dostarczana standardowo z zamontowanymi zaczepami antywłamaniowymi
- od wymiaru GASK.945-1 możliwość zamontowania w zaczepach antywłamaniowych adaptera zapewniającego współpracę z elementami DFE i TFE
- ustalona fabrycznie w pozycji środkowej
- uniwersalna - przystosowana do okien lewych i prawych
- dostarczana fabrycznie w pozycji rozwartej
- szerokość listwy 16 mm
- kształtowo-siłowe połączenie elementów okucia (bez płytek łączących)



Oznaczenie artykułu	Nr artykułu	Zakres zastosowania		Jed. opak. 1 sztuk	typ	Jed. opak. 2 sztuk	typ	Jed. opak. 3 sztuk	typ
GASK.710	4927021	FFH 550 - 710	1	10	BD	400	EA		
GASK.830-1	4927023	FFH 580 - 830	2	10	BD	400	EA		
GASK.945-1	4933702	FFH 695 - 945	2	10	BD	400	EA		
GASK.1100-1	4933703	FFH 850 - 1100	4	10	BD	400	EA		
GASK.1195-1	4998165	FFH 945 - 1195	4	10	BD	400	EA		
GASK.1325-1	4933705	FFH 1075 - 1325	5	10	BD	400	EA		
GASK.1325-2	4933706	FFH 1075 - 1325	5	10	BD	400	EA		
GASK.1550-1	4933707	FFH 1300 - 1550	6	10	BD	400	L1	900	EU2
GASK.1550-2	4933708	FFH 1300 - 1550	6	10	BD	400	L1		
GASK.1775-2	4933709	FFH 1525 - 1775	7	10	BD	400	L1		
GASK.1775-3	4933720	FFH 1525 - 1775	7	10	BD	400	L1		
GASK.2000-2	4933721	FFH 1750 - 2000	8	10	BD	400	L2		
GASK.2000-4	4933722	FFH 1750 - 2000	8	10	BD	400	L2		
GASK.2225-2	4933723	FFH 1975 - 2225	9	10	BD	400	L2	900	EU2
GASK.2225-4	4933724	FFH 1975 - 2225	9	10	BD	400	L2		

Informacje
ogólne o produkcie

1

Przegląd
typów okuć

2

Zasuwnice

3

Narożniki

4

Ramiona rozwórki

5

Zawias skrzydła
/ Zawias ramowy

6

Rozwórki /
Zawiasy rozwórek

7

Zawiasy /
Zawiasy uchylne

8

Przedłużacze
ryglujące

9

Wyposażenie
dodatkowe

10

Elementy ramowe

11

Szablony

12

Instrukcje
montażu okuć

13

Regulacja /
Konserwacja

14

Rysunki montażowe

15

activPilot Select

16

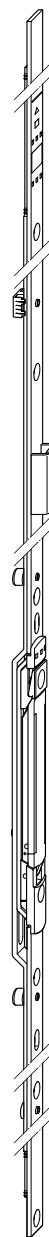


Zasuwnica GASK. ... D-6 do okien ze słupkiem ruchomym

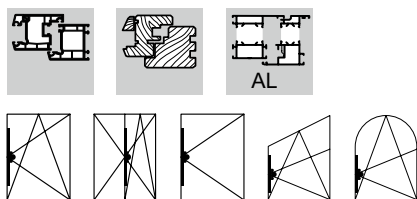
- do okien z naprzeciwległym wrębem okuciowym ze stałą wysokością klamki
- stosowana w połączeniu z zasuwnicą GAK...D-6
- jednoczęściowa
- zatrzaskuje się we wrębie okuciowym
- łatwa obsługa ukrytej we wrębie dźwigni
- przekładnia do okien ze słupkiem ruchomym ze skokiem jak w zasuwicy GAK...D-6
- dostarczana standardowo z zamontowanymi zaczepami antywłamaniowymi
- ustalona fabrycznie w pozycji środkowej
- uniwersalna – przystosowana do okien lewych i prawych
- dostarczana fabrycznie w pozycji rozwartej
- szerokość listwy 16 mm
- kształtowo-siłowe połączenie elementów okucia (bez płytek łączących)
- od WWO > 1775 możliwość zastosowania zasuwicy GASK

Zasuwnica GASK. ... D-6.E3 do okien ze słupkiem ruchomym

- opis jak wyżej
- stosowana w połączeniu z narożnikiem E3



Oznaczenie artykułu	Nr artykułu	Zakres zastosowania		Jed. opak. 1		Jed. opak. 2	
				sztuk	typ	sztuk	typ
GASK.1100-1.D-6.E3.N	4990921	FFH 850 - 1100	4	10	BD	400	EA
GASK.1195-1.D-6.E3	4990922	FFH 945 - 1195	5	10	BD	400	EA
GASK.1325-1.D-6	4990923	FFH 1075 - 1325	4	10	BD	400	EA
GASK.1550-1.D-6	4990924	FFH 1300 - 1550	5	10	BD	400	L1
GASK.1775-2.D-6	4990925	FFH 1525 - 1775	6	10	BD	400	L1
GASK.1850-2.D-6	4990926	FFH 1600 - 1850	6	10	BD	400	L1

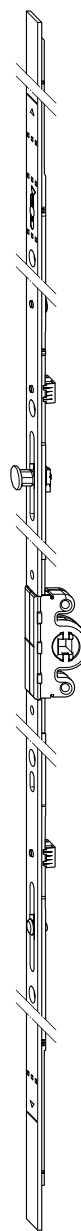



Zasuwnica GAM

- z regulowaną wysokością klamki
- rozstaw osi trzpienia do czoła zasuwicy 15,5 mm
- zatrzaskuje się we wrębie okuciowym
- możliwość zamontowania elementów ramowych DFE i TFE (patrz tabela), nie dotyczy activPilot Comfort PADK/PADM
- układ otworów – patrz grupa 15, rysunki B-3-1
- uniwersalna – przystosowana do okien lewych i prawych
- ośmiokątny grzybek antywłamaniowy z możliwością regulacji
- mechanizm przenoszenia napędu (kasetka zasuwicy) wymaga frezowania w profilu skrzydła
- kasetka zasuwicy wymaga nawiercenia otworów pod klamkę
- mocowanie klamki wkrętami M5 x ...DIN 965, rozstaw otworów bazowych klamki 43 mm
- ustalona fabrycznie w pozycji środkowej
- dostarczana fabrycznie w pozycji rozwartej
- skok zasuwicy ok. 37 mm osiągany poprzez obrót klamki o 180°
- szerokość listwy 16 mm
- kształtowo-siłowe połączenie elementów okucia (bez płytek łączących)

Zasuwnica GAM ... BK

- z zamontowaną fabrycznie rolką zatrzasunku balkonowego
- niestosowana w systemie activPilot Comfort PADK/PADM/ duoPort PAS



Oznaczenie artykułu	Nr artykułu	Zakres zastosowania		DFE	TFE	Jed. opak. 1 sztuk	typ	Jed. opak. 2 sztuk	typ
GAM.800	4926267	FFH 510 - 800	2	•		20	BD	400	EA
GAM.1050	4926268	FFH 710 - 1050	2	•	•	20	BD	360	EA
GAM.1050-1	4926269	FFH 710 - 1050	2	•	•	20	BD	360	EA
GAM.1400	4926290	FFH 900 - 1400	4	•	•	20	BD	360	L1
GAM.1400-1	4926291	FFH 900 - 1400	4	•	•	20	BD	360	L1
GAM.1400-2	4926292	FFH 900 - 1400	4	•	•	20	BD	360	L1
GAM.1800	4926293	FFH 1300 - 1800	6	•	•	10	BD	360	L1
GAM.1800-2	4926295	FFH 1300 - 1800	6	•	•	10	BD	360	L1
GAM.2300	4938161	FFH 1800 - 2300	8	•	•	10	BD	360	L2
GAM.2300-3	4938163	FFH 1800 - 2300	8	•	•	10	BD	360	L2
GAM.2300-3.BK	4942674	FFH 1800 - 2300	8	•		10	BD	360	L2

Informacje
ogólne o produkcie

1

Przegląd
typów okuć

2

Zasuwnice

3

Narożniki

4

Ramiona rozwórki

5

Zawias skrzydła
/ Zawias ramowy

6

Rozwórki /
Zawiasy rozwórek

7

Zawiasy /
Zawiasy uchylne

8

Przedłużacze
ryglujące

9

Wyposażenie
dodatkowe

10

Elementy ramowe

11

Szablony

12

Instrukcje
montażu okuć

13

Regulacja /
Konserwacja

14

Rysunki montażowe

15

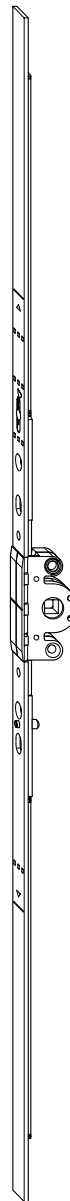
activPilot Select

16

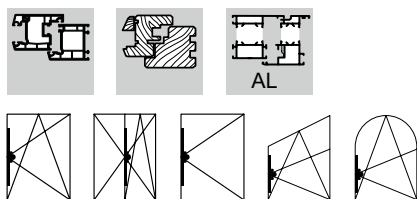


Zasuwnica GAM 0

- z regulowaną wysokością klamki
- rozstaw osi trzpienia do czoła zasuwicy 15,5 mm
- bez punktu ryglowania
- przystosowana do ryglowania skrzydła ze słupkiem ruchomym za pomocą klamki
- zatrząskuje się we wrębie okuciowym
- możliwość zamontowania elementów DFE i TFE (patrz tabela)
- układ otworów – patrz grupa 15, rysunki B-3-1
- uniwersalna – przystosowana do okien lewych i prawych
- mechanizm przenoszenia napędu (kasetka zasuwicy) wymaga frezowania w profilu skrzydła
- kasetka zasuwicy wymaga nawiercenia otworów pod klamkę
- mocowanie klamki wkrętami M5 x ...DIN 965, rozstaw otworów bazowych klamki 43 mm
- ustalona fabrycznie w pozycji środkowej
- skok zasuwicy ok. 37 mm osiągany poprzez obrót klamki o 180°
- dostarczana fabrycznie w pozycji rozwartej
- szerokość listwy 16 mm
- kształtowo-siłowe połączenie elementów okucia (bez płytek łączących)

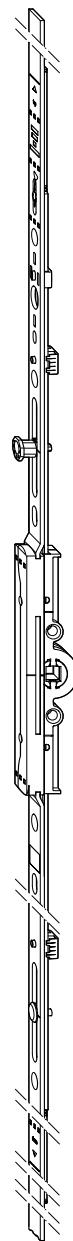



Oznaczenie artykułu	Nr artykułu	Zakres zastosowania	☛	DFE	TFE	Jed. opak. 1		Jed. opak. 2	
						sztuk	typ	sztuk	typ
GAM.800	4926267	FFH 510 - 800	2			20	BD	400	EA
GAM.1050	4926268	FFH 710 - 1050	2	•	•	20	BD	360	EA
GAM.1400	4926290	FFH 900 - 1400	4	•	•	20	BD	360	L1
GAM.1800	4926293	FFH 1300 - 1800	6	•	•	10	BD	360	L1
GAM.2300	4938161	FFH 1800 - 2300	8	•	•	10	BD	360	L2



Zasuwnica GAM ... D 7,5

- z regulowaną wysokością klamki
- rozstaw osi trzpienia do czoła zasuwicy 7,5 mm
- zatrzaskuje się we wrębie okuciowym
- możliwość zamontowania elementów ramowych DFE i TFE (patrz tabela), nie dotyczy activPilot Comfort PADK/PADM
- układ otworów – patrz grupa 15, rysunki B-3-2
- uniwersalna – przystosowana do okien lewych i prawych
- ośmiokątny grzybek antywłamaniowy z możliwością regulacji
- mechanizm przenoszenia napędu (kasetka zasuwicy) wymaga frezowania w profilu skrzydła
- kasetka zasuwicy wymaga nawiercenia otworów pod klamkę
- mocowanie klamki wkrętami M5 x ...DIN 965, rozstaw otworów bazowych klamki 43 mm
- ustalona fabrycznie w pozycji środkowej
- dostarczana fabrycznie w pozycji rozwartej
- skok zasuwicy ok. 37 mm osiągany poprzez obrót klamki o 180°
- szerokość listwy 16 mm
- kształtowo-siłowe połączenie elementów okucia (bez płytek łączących)



Oznaczenie artykułu	Nr artykułu	Zakres zastosowania		DFE	TFE	Jed. opak. 1 sztuk	typ	Jed. opak. 2 sztuk	typ
GAM.800.D7,5	4969404	FFH 575 - 800	2	.	.	20	BD	400	EA
GAM.1050-1.D7,5	4969403	FFH 710 - 1050	2	.	.	20	BD	360	EA
GAM.1400-1.D7,5	4969402	FFH 900 - 1400	4	.	.	20	BD	360	L1
GAM.1400-2.D7,5	4969401	FFH 900 - 1400	4	.	.	20	BD	360	L1
GAM.1800-2.D7,5	4969400	FFH 1300 - 1800	6	.	.	10	BD	360	L1
GAM.2300-3.D7,5	4969289	FFH 1800 - 2300	8	.	.	10	BD	360	L2

Informacje
ogólne o produkcie

1

Przegląd
typów okuć

2

Zasuwnice

3

Narożniki

4

Ramiona rozwórki

5

Zawias skrzydła
/ Zawias ramowy

6

Rozwórki /
Zawiasy rozwórek

7

Zawiasy /
Zawiasy uchylne

8

Przedłużacze
ryglujące

9

Wyposażenie
dodatkowe

10

Elementy ramowe

11

Szablony

12

Instrukcje
montażu okuć

13

Regulacja /
Konserwacja

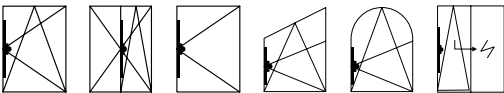
14

Rysunki montażowe

15

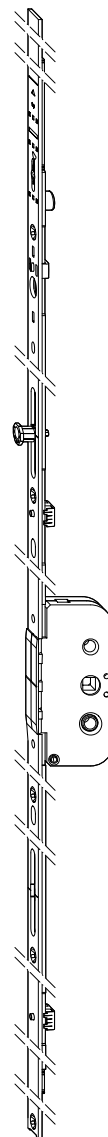
activPilot Select

16

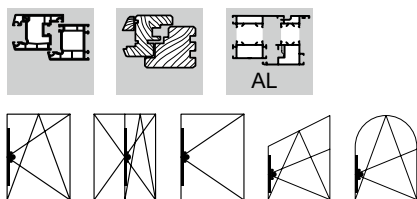


Zasuwnica GAM ... D 25 - 50

- z regulowaną wysokością klamki
- rozstaw osi trzpienia do czoła zasuwicy opcjonalnie 25, 30, 35, 40, 45 lub 50 mm
- zatrzaskuje się we wrębie okuciowym
- możliwość zamontowania elementów ramowych DFE i TFE (patrz tabela), nie dotyczy activPilot Comfort PADK/PADM
- układ otworów - patrz grupa 15, rysunki B-3-4
- możliwość przedłużenia dodatkową blokadą ryglującą
- uniwersalna – przystosowana do okien lewych i prawych
- ośmiokątny grzybek antywłamaniowy z możliwością regulacji
- mechanizm przenoszenia napędu (kaseta zasuwicy) wymaga frezowania w profilu skrzydła
- ustalona fabrycznie w pozycji środkowej
- dostarczana fabrycznie w pozycji rozwartej
- skok zasuwicy ok. 37 mm osiągany poprzez obrót klamki o 180°
- szerokość listwy 16 mm
- kształtowo-siłowe połączenie elementów okucia (bez płytek łączących)

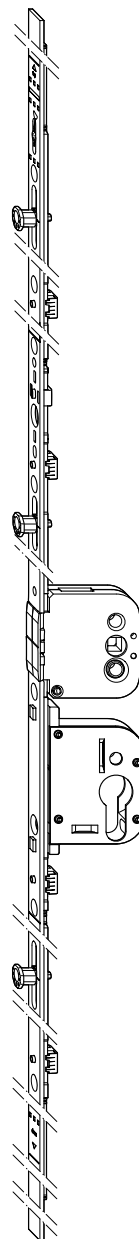



Oznaczenie artykułu	Nr artykułu	Zakres zastosowania	☛	DFE	TFE	Jed. opak. 1		Jed. opak. 2		Jed. opak. 3	
						sztuk	typ	sztuk	typ	sztuk	typ
GAM.800.D25	4941067	FFH 510 - 800	2			10	BD	200	EA		
GAM.800.D30	4941069	FFH 510 - 800	2			10	BD	200	EA		
GAM.1050-1.D25	4941081	FFH 710 - 1050	2	•	•	10	BD	200	EA		
GAM.1050-1.D30	4941082	FFH 710 - 1050	2	•	•	10	BD	200	EA		
GAM.1400-1.D25	4927159	FFH 900 - 1400	4	•	•	10	BD	200	L1		
GAM.1400-1.D30	4927171	FFH 900 - 1400	4	•	•	10	BD	200	L1		
GAM.1400-1.D35	4927172	FFH 900 - 1400	4	•	•	10	BD	200	L1		
GAM.1400-1.D40	4927173	FFH 900 - 1400	4	•	•	10	BD	200	L1		
GAM.1400-1.D45	4927174	FFH 900 - 1400	4	•	•	10	BD	200	L1		
GAM.1400-1.D50	4927175	FFH 900 - 1400	4	•	•	10	BD	200	L1		
GAM.1400-2.D25	4933312	FFH 900 - 1400	4	•	•	10	BD	200	L1		
GAM.1400-2.D30	4933313	FFH 900 - 1400	4	•	•	10	BD	200	L1		
GAM.1400-2.D35	4933315	FFH 900 - 1400	4	•	•	10	BD	200	L1		
GAM.1400-2.D40	4933316	FFH 900 - 1400	4	•	•	10	BD	200	L1		
GAM.1400-2.D45	4933317	FFH 900 - 1400	4	•	•	10	BD	200	L1		
GAM.1400-2.D50	4933318	FFH 900 - 1400	4	•	•	10	BD	200	L1		
GAM.1800-2.D25	4933319	FFH 1300 - 1800	6	•	•	10	BD	200	L1		
GAM.1800-2.D30	4933340	FFH 1300 - 1800	6	•	•	10	BD	200	L1		
GAM.1800-2.D35	4933341	FFH 1300 - 1800	6	•	•	10	BD	200	L1		
GAM.1800-2.D40	4933342	FFH 1300 - 1800	6	•	•	10	BD	200	L1		
GAM.1800-2.D45	4933343	FFH 1300 - 1800	6	•	•	10	BD	200	L1		
GAM.1800-2.D50	4933344	FFH 1300 - 1800	6	•	•	10	BD	200	L1		
GAM.2300-3.D25	4938167	FFH 1800 - 2300	8	•	•	10	BD	200	L2		
GAM.2300-3.D30	4938168	FFH 1800 - 2300	8	•	•	10	BD	200	L2	900	EU2
GAM.2300-3.D35	4938169	FFH 1800 - 2300	8	•	•	10	BD	200	L2		
GAM.2300-3.D40	4936028	FFH 1800 - 2300	8	•	•	10	BD	200	L2		
GAM.2300-3.D40	4938170	FFH 1800 - 2300	8	•	•	10	BD	200	L2		
GAM.2300-3.D45	4938427	FFH 1800 - 2300	8	•	•	10	BD	200	L2		
GAM.2300-3.D50	4938428	FFH 1800 - 2300	8	•	•	10	BD	200	L2		



Zasuwnica GAMA

- z regulowaną wysokością klamki
- rozstaw osi trzpienia do czoła zasuwicy opcjonalnie 25, 30, 35, 40, 45 lub 50 mm
- przystosowana do zamontowania wkładki bębnekowej
- możliwość przedłużenia dodatkową blokadą ryglującą
- zatrzaskuje się we wrębie okuciowym
- klamki – patrz grupa 10, wyposażenie dodatkowe
- możliwość zamontowania elementów DFE i TFE (patrz tabela)
- układ otworów - patrz grupa 15, rysunki B-3-3
- uniwersalna - przystosowana do okien lewych i prawych
- ośmiokątny grzybek antywłamaniowy z możliwością regulacji
- mechanizm przenoszenia napędu (kaseta zasuwicy) wymaga frezowania w profilu skrzydła
- ustalona fabrycznie w pozycji środkowej
- dostarczana fabrycznie w pozycji rozwartej
- skok zasuwicy ok. 37 mm osiągany poprzez obrót klamki o 180°
- szerokość listwy 16 mm
- kształtowo-siłowe połączenie elementów okucia (bez płytek łączących)



Oznaczenie artykułu	Nr artykułu	Zakres zastosowania		DFE	TFE	Jed. opak. 1		Jed. opak. 2		Jed. opak. 3	
						sztuk	typ	sztuk	typ	sztuk	typ
GAMA.2300-3.D25	4927099	FFH 1800 - 2300	8	•	•	10	BD	200	L2	900	EU2
GAMA.2300-3.D30	4927160	FFH 1800 - 2300	8	•	•	10	BD	200	L2		
GAMA.2300-3.D35	4927161	FFH 1800 - 2300	8	•	•	10	BD	200	L2		
GAMA.2300-3.D40	4927162	FFH 1800 - 2300	8	•	•	10	BD	200	L2		
GAMA.2300-3.D45	4927164	FFH 1800 - 2300	8	•	•	10	BD	200	L2		
GAMA.2300-3.D50	4927166	FFH 1800 - 2300	8	•	•	10	BD	200	L2		

Informacje
ogólne o produkcie

1

Przegląd
typów okuć

2

Zasuwnice

3

Naróżniki

4

Ramiona rozwórki

5

Zawias skrzydła
/ Zawias ramowy

6

Rozwórki /
Zawiasy rozwórek

7

Zawiasy /
Zawiasy uchylne

8

Przedłużacze
ryglujące

9

Wyposażenie
dodatkowe

10

Elementy ramowe

11

Szablony

12

Instrukcje
montażu okuć

13

Regulacja /
Konserwacja

14

Rysunki montażowe

15

activPilot Select

16

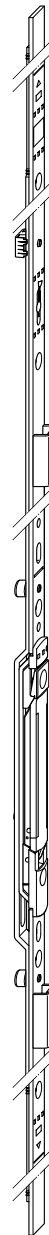


Zasuwnica GASM do okien ze słupkiem ruchomym

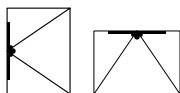
- do okien z naprzeciwległym wrębem okuciowym z regulowaną wysokością klamki
- jednoczęściowa
- GASM.1050 należy zawsze stosować w połączeniu z narożnikiem E3
- zatrząskuje się we wrębie okuciowym
- łatwa obsługa ukrytej we wrębie dźwigni
- pojedynczy skok ryglowania analogiczny do zasuwnic GAK lub GAM
- dostarczana standardowo z zamontowanymi zaczepami antywłamaniowymi
- możliwość zamontowania do zaczepów antywłamaniowych adaptera zapewniającego współpracę z elementami DFE i TFE – od GASM 1050-1 (nie dotyczy activPilot Comfort)
- ustalona fabrycznie w pozycji środkowej
- uniwersalna – przystosowana do okien lewych i prawych
- dostarczana fabrycznie w pozycji rozwartej
- szerokość listwy 16 mm
- kształtowo-siłowe połączenie elementów okucia (bez płytek łączących)

Zasuwnica GASM ... L do okien ze słupkiem ruchomym

- opis jak wyżej, ale z przedłużoną dźwignią

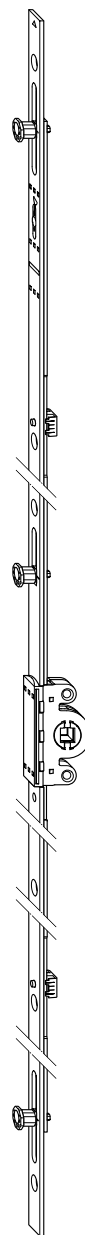



Oznaczenie artykułu	Nr artykułu	Zakres zastosowania	🔩	Jed. opak. 1		Jed. opak. 2		Jed. opak. 3	
				sztuk	typ	sztuk	typ	sztuk	typ
GASM.800	4927112	FFH 560 - 800	2	10	BD	400	EA		
GASM.1050-1.E3	4933666	FFH 710 - 1050	4	10	BD	400	EA		
GASM.1400-1	4933667	FFH 900 - 1400	5	10	BD	400	L1		
GASM.1400-1.L	4933669	FFH 900 - 1400	5	10	BD	400	L1		
GASM.1400-2	4933668	FFH 900 - 1400	5	10	BD	400	L1		
GASM.1400-2.L	4936721	FFH 900 - 1400	5	10	BD	400	L1		
GASM.1800-2	4933700	FFH 1300 - 1800	6	10	BD	400	L1		
GASM.2300-3	4933701	FFH 1800 - 2300	8	10	BD	400	L2	900	EU2



Zasuwnica GAVM do okien rozwieranych

- bez możliwości połączenia z innymi elementami okuć
- z regulowaną wysokością klamki
- rozstaw osi trzpienia do czoła zasuwicy 15,5 mm
- skok zasuwicy 18,5 mm przy przekręceniu klamki o 90°
- układ otworów – patrz grupa 15, rysunki B-3-1
- uniwersalna – przystosowana do okien lewych i prawych
- ośmiokątny grzybek antywłamaniowy z możliwością regulacji
- mechanizm przenoszenia napędu (kasetta zasuwicy) wymaga frezowania w profilu skrzydła
- kasetta zasuwicy wymaga nawiercenia otworów pod klamkę
- mocowanie klamki wkrętami M5 x DIN 965, rozstaw otworów bazowych klamki 43 mm
- ustalona fabrycznie w pozycji środkowej
- szerokość listwy 16 mm



Oznaczenie artykułu	Nr artykułu	Zakres zastosowania		Jed. opak. 1		Jed. opak. 2		Jed. opak. 3	
				sztuk	typ	sztuk	typ	sztuk	typ
GAVM.175-1	4927927	FFH/FFB 175 - 299	2	20	BD	400	EA		
GAVM.300-2	4927928	FFH/FFB 300 - 419	3	20	BD	400	EA		
GAVM.420-2	4927929	FFH/FFB 420 - 619	4	20	BD	400	EA		
GAVM.620-2	4927940	FFH/FFB 620 - 919	4	20	BD	400	EA		
GAVM.920-3	4927941	FFH/FFB 920 - 1219	6	20	BD	400	EA		
GAVM.1220-3	4996829	FFH/FFB 1220 - 1319	8	10	BD	400	L1		
GAVM.1320-3	4927942	FFH/FFB 1320 - 1519	8	10	BD	400	L1		
GAVM.1520-3	4996828	FFH/FFB 1520 - 1819	8	10	BD	400	L1		
GAVM.1820-4	4927943	FFH/FFB 1820 - 2019	10	10	BD	300	L2		
GAVM.2020-4	4996827	FFH/FFB 2020 - 2350	12	10	BD	300	L2	900	EU2

Informacje
ogólne o produkcie

1

Przegląd
typów okuć

2

Zasuwnice

3

Narożniki

4

Ramiona rozwórki

5

Zawias skrzydła
/ Zawias ramowy

6

Rozwórki /
Zawiasy rozwórek

7

Zawiasy /
Zawiasy uchylne

8

Przedłużacze
ryglujące

9

Wyposażenie
dodatkowe

10

Elementy ramowe

11

Szablony

12

Instrukcje
montażu okuć

13

Regulacja /
Konserwacja

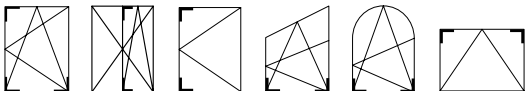
14

Rysunki montażowe

15

activPilot Select

16



Narożnik E1

- uniwersalny – przystosowany do okien lewych i prawych
- długość ramienia 98,5 mm
- ośmiokątny grzybek antywłamaniowy z możliwością regulacji
- możliwość montażu ręcznego i automatycznego
- sprężyste listwy z nierdzewnej stali zamontowane w prowadnicy narożnikowej zapewniają płynne przenoszenie napędu
- ustalony fabrycznie w pozycji środkowej
- dostarczany fabrycznie w pozycji rozwartej
- szerokość listwy 16 mm
- kształtowo-siłowe połączenie elementów okucia (bez płytek łączących)

Narożnik E1.N

- wersja jak E1, ale ze wspornikiem do mocowania we wrębie okuciowym na skrzydle

Narożnik E11

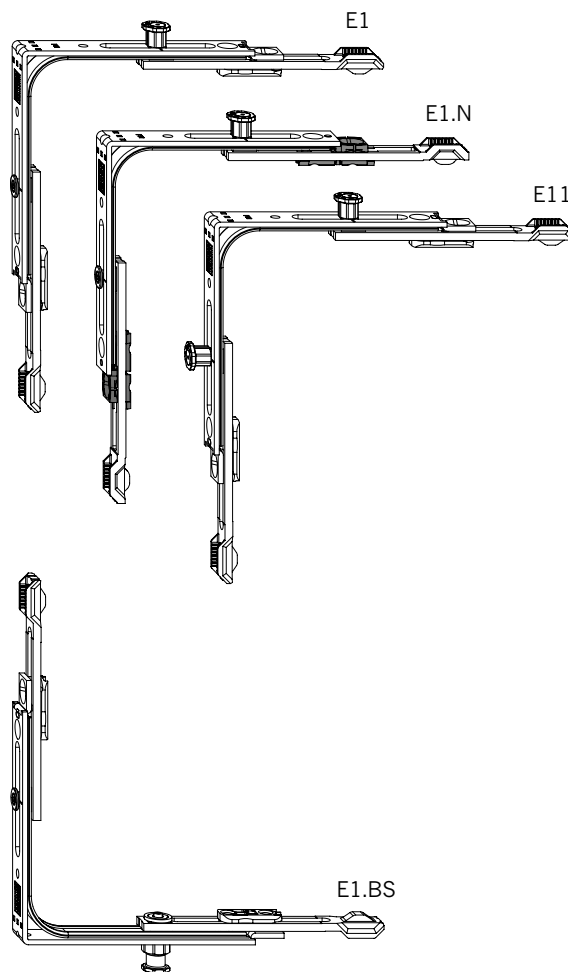
- wersja podobna do E1, ale z dodatkowym grzybkiem ośmiokątnym na drugim ramieniu narożnika

Narożnik E11.F

- wersja zatrzaskiwana we wrębie okuciowym

Narożnik E1.BS

- dolny narożnik z dłuższym trzpieniem grzybkowym do progu MFT, przystosowanym dla osób na wózkach inwalidzkich
- ...BS13 do luzu wrębowego 7 – 9 mm od górnej krawędzi listwy zaciskowej progu drzwiowego
- ...BS16 do luzu wrębowego 10 - 12 mm od górnej krawędzi listwy zaciskowej progu drzwiowego
- niestosowana w systemie activPilot Comfort PADK/PADM/ duoPort PAS



Oznaczenie artykułu	Nr artykułu	🔩	Jed. opak. 1		Jed. opak. 2		Jed. opak. 3
			sztuk	typ	sztuk	typ	
E1	2841823	4	100	KK	2400	EK	
E1.N	4977510	4	100	KK	2400	EK	
E11	4936017	4	100	KK	2400	EK	
E11.F	4942960	4	100	KK	2400	EK	
E1.BS13	4941425	4	100	KK	800	EK	
E1.BS16	4926330	4	100	KK	800	EK	

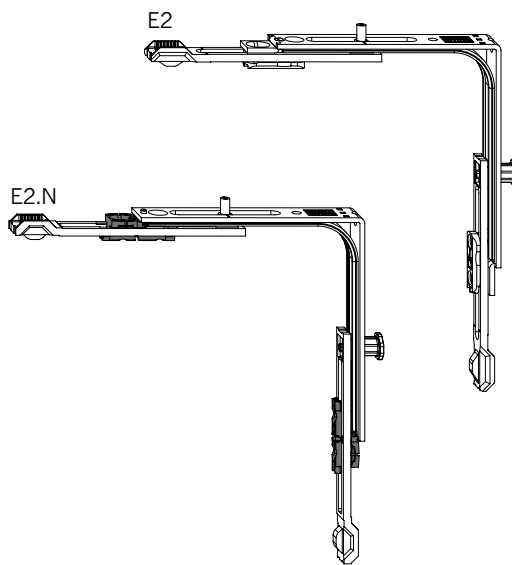



Narożnik E2

- stosowany w połączeniu z ramieniem rozwórki OS2
- uniwersalny – przystosowany do okien lewych i prawych
- długość ramienia 98,5 mm
- ośmiokątny grzybek antywłamaniowy z możliwością regulacji
- możliwość montażu ręcznego i automatycznego
- sprężyste listwy z nierdzewnej stali zamontowane w przewodnicy narożnikowej zapewniają płynne przenoszenie napędu
- ustalony fabrycznie w pozycji środkowej
- dostarczany fabrycznie w pozycji rozwartej
- szerokość listwy 16 mm
- kształtowo-siłowe połączenie elementów okucia (bez płytek łączących)

Narożnik E2.N

- wersja jak E2, ale ze wspornikiem do mocowania we wrębie okuciowym na skrzydle



Oznaczenie artykułu	Nr artykułu		Jed. opak. 1		Jed. opak. 2	
			sztuk	typ	sztuk	typ
E2	2842017	4	100	KK	2400	EK
E2.N	4977511	4	100	KK	2400	EK

Informacje
ogólne o produkcie

1

Przegląd
typów okuć

2

Zasuwnice

3

Narożniki

4

Ramiona rozwórki

5

Zawias skrzydła
/ Zawias ramowy

6

Rozwórki /
Zawiasy rozwórek

7

Zawiasy /
Zawiasy uchylne

8

Przedłużacze
ryglujące

9

Wyposażenie
dodatkowe

10

Elementy ramowe

11

Szablony

12

Instrukcje
montażu okuć

13

Regulacja /
Konserwacja

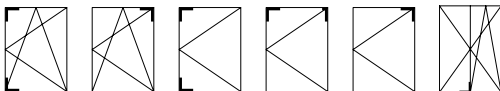
14

Rysunki montażowe

15

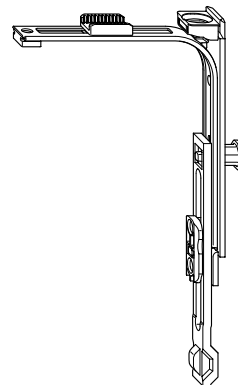
activPilot Select

16



Narożnik E3

- uniwersalny – przystosowany do okien lewych i prawych
- długość ramienia 98,5 mm (z jednej strony)
- z jednostronnie skróconym ramieniem
- ośmiokątny grzybek antywłamaniowy z możliwością regulacji
- możliwość montażu ręcznego i automatycznego
- sprężyste listwy z nierdzewnej stali zamontowane w prowadnicy narożnikowej zapewniają płynne przenoszenie napędu
- ustalony fabrycznie w pozycji środkowej
- dostarczany fabrycznie w pozycji rozwartej
- szerokość listwy 16 mm
- kształtowo-siłowe połączenie elementów okucia (bez płytek łączących)
- wkręt mocujący element okucia z narożnikiem (na krótkim ramieniu) dostarczany jest w komplecie



Narożnik E3.F


- wersja podobna do narożnika E3, ale zatrzaskuje się we wrębie okuciowym

Narożnik E3.L

- przeznaczony do montażu automatycznego na stołach firmy Lemuth
- wspornik tworzywoy do mocowania wkrętu (przykręcanie skośne)

Narożnik E3.F.L

- wersja jak E3, ale zaciskana we wrębie okuciowym

Oznaczenie artykułu	Nr artykułu		Jed. opak. 1 sztuk	typ	Jed. opak. 2 sztuk	typ
E3	2842244	3	100	KK	2400	EK
E3.F	4929791	3	100	KK	2400	EK
E3.L	4927430	3	100	KK	2400	EK
E3.F.L	5009086	3	100	KK	2400	EK



Narożnik E1.SBS

- montowany w skrzydle ze słupkiem ruchomym z naprzeciwległym wrębem okuciowym, jeśli w skrzydle otwieranym jako pierwsze zamontowany został narożnik E11
- zaczep antywłamaniowy zgrzany fabrycznie na pionowym ramieniu narożnika
- uniwersalny – przystosowany do okien lewych i prawych
- długość ramienia 98,5 mm
- ośmiokątny grzybek antywłamaniowy z możliwością regulacji
- możliwość montażu ręcznego i automatycznego
- sprężyste listwy z nierdzewnej stali zamontowane w prowadnicy narożnikowej zapewniają płynne przenoszenie napędu
- ustalony fabrycznie w pozycji środkowej
- dostarczany fabrycznie w pozycji rozwartej
- szerokość listwy 16 mm
- kształtowo-siłowe połączenie elementów okucia (bez płytek łączących)

Narożnik E1.SBS.O

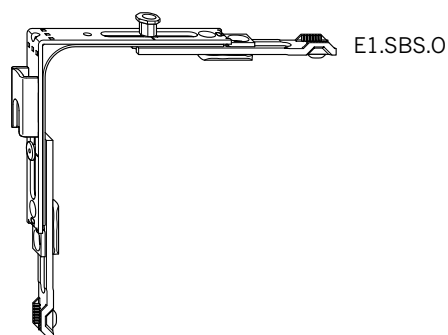
- montuje się w górnej części słupka ruchomego

Narożnik E1.SBS.U

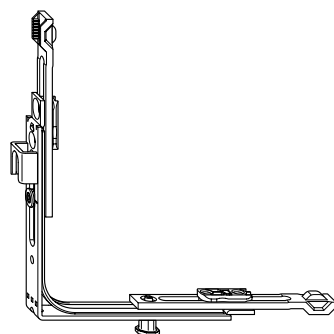
- montuje się w dolnej części słupka ruchomego

Narożnik E1.SBS...F

- wersja zatrzaskiwana we wrębie okuciowym



E1.SBS.O



E1.SBS.U

Informacje
ogólne o produkcie

1

Przegląd
typów okuć

2

Zasuwnice

3

Narożniki

4

Ramiona rozwórki

5

Zawias skrzydła
/ Zawias ramowy

6

Rozwórki /
Zawiasy rozwórek

7

Zawiasy /
Zawiasy uchylne

8

Przedłużacze
ryglujące

9

Wyposażenie
dodatkowe

10

Elementy ramowe

11

Szablony

12

Instrukcje
montażu okuć

13

Regulacja /
Konserwacja


14

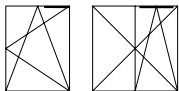
Rysunki montażowe

15

activPilot Select

16

Oznaczenie artykułu	Nr artykułu		Jed. opak. 1		Jed. opak. 2	
			sztuk	typ	sztuk	typ
E1.SBS.O	4964898	4	100	KK	2400	EK
E1.SBS.O.F	4964900	4	100	KK	2400	EK
E1.SBS.U	4964899	4	100	KK	2400	EK
E1.SBS.U.F	4964901	4	100	KK	2400	EK



Ramię rozwórki OS.1.600

- stosowane w połączeniu z rozwórkami SK1/SH1/SHW1
- ramię rozwórki OS1.600 łączy się zawsze z narożnikiem E3 po stronie zawiasów
- blokada obrotu klamki zabezpieczająca skrzydło w położeniu uchylonym montowana jest standardowo
- możliwość regulacji dociągania skrzydła do ościeżnicy (za pomocą krzywki) w zakresie 18-25 mm
- dzięki specjalnej konstrukcji rozwórka i ramię rozwórki stanowią po zmontowaniu stabilne połączenie
- zatrzaskuje się we wrębie okuciowym
- uniwersalne – przystosowane do okien lewych i prawych
- ustalone fabrycznie w pozycji środkowej
- dostarczane fabrycznie w pozycji rozwartej
- szerokość listwy 16 mm
- kształtowo-siłowe połączenie elementów okucia (bez płytek łączących)
- mechanizm regulacji uchyłu MSL.OS jest przystosowany do montażu w oknach z PCW, w których głębokość wrębu ościeżnicy wynosi 25 mm



Ramię rozwórki OS ... MSL

- dostarczane z zamontowanym fabrycznie mechanizmem regulacji uchyłu
- dociąganie skrzydła do ościeżnicy (za pomocą krzywki) = 18 mm
- (głębokość wrębu ościeżnicy min. 25 mm)

Ramię rozwórki OS ... ZSS

- z zamontowaną fabrycznie blokadą antyzatrzaszkową

Mechanizm regulacji uchyłu MSL-OS

- patrz grupa 10, wyposażenie dodatkowe

Ogranicznik uchyłu KBG.OS1

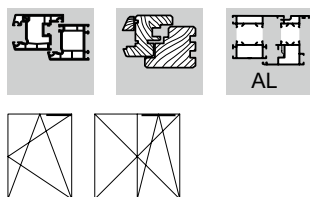
- patrz grupa 10, wyposażenie dodatkowe

Blokada antyzatrzaszkowa ZSS.OS1

- patrz grupa 10, wyposażenie dodatkowe

Oznaczenie artykułu	Nr artykułu	Zakres zastosowania		Jed. opak. 1		Jed. opak. 2	
				sztuk	typ	sztuk	typ
OS1.600	2847141	FFB 370 - 600	3	20	BD	800	EA
OS1.600.MSLLS	4926908	FFH 370 - 600	3	20	BD	800	EA
OS1.600.MSLRS	4926906	FFH 370 - 600	3	20	BD	800	EA
OS1.600.ZSS	4938601	FFH 370 - 600	3	20	BD	800	EA

RS = prawy, LS = lewy



Ramię rozwórki OS2

- OS2 ... montuje się po stronie zawiasów w połączeniu z narożnikiem E2
- stosowane w połączeniu z rozwórkami SK2/SH2/SHW2
- dzięki specjalnej konstrukcji rozwórka i ramię rozwórki stanowią po zmontowaniu stabilne połączenie
- zatrzaskuje się we wrębie okuciowym
- możliwość regulacji dociągania skrzydła do ościeżnicy (za pomocą krzywki) w zakresie 18-25 mm
- blokada obrotu klamki zabezpieczająca skrzydło w położeniu uchylnym montowana jest standardowo
- od 1475 mm szerokości skrzydła we wrębie z dodatkową rozwórką ZSR
- ośmiokątny grzybek antywłamaniowy z możliwością regulacji
- uniwersalne – przystosowane do okien lewych i prawych
- ustalone fabrycznie w pozycji środkowej
- dostarczane fabrycznie w pozycji rozwartej
- szerokość listwy 16 mm
- kształtowo-siłowe połączenie elementów okucia (bez płytek łączących)
- mechanizm regulacji uchyłu MSL.OS jest przystosowany do montażu w oknach z PCW, w których głębokość wrębu ościeżnicy wynosi 25 mm



Ramię rozwórki OS ... MSL

- dostarczane z zamontowanym fabrycznie mechanizmem regulacji uchyłu
- dociąganie skrzydła do ościeżnicy (za pomocą krzywki) = 18 mm
- (głębokość wrębu ościeżnicy min. 25 mm)

Ramię rozwórki OS ... ZSS

- z zamontowaną fabrycznie blokadą antyzatraskową

Mechanizm regulacji uchyłu MSL-OS


- patrz grupa 10, wyposażenie dodatkowe

Ogranicznik uchyłu KBG.OS2

- patrz grupa 10, wyposażenie dodatkowe

Blokada antyzatraskowa ZSS.OS2

- patrz grupa 10, wyposażenie dodatkowe

Oznaczenie artykułu	Nr artykułu	Zakres zastosowania		Jed. opak. 1		Jed. opak. 2	
				sztuk	typ	sztuk	typ
OS2.800	4928979	FFB 600 - 800	4	20	BD	800	EA
OS2.800.MSL.LS	4928986	FFB 600 - 800	4	20	BD	800	EA
OS2.800.MSL.RS	4928987	FFB 600 - 800	4	20	BD	800	EA
OS2.800.ZSS	4937413	FFB 600 - 800	4	20	BD	800	EA
OS2.1025	2849278	FFB 775 - 1025	5	20	BD	500	EA
OS2.1025-1	2848275	FFB 775 - 1025	5	20	BD	500	EA
OS2.1025-1.MSL.LS	4926913	FFB 775 - 1025	5	20	BD	500	EA
OS2.1025-1.MSL.RS	4926912	FFB 775 - 1025	5	20	BD	500	EA
OS2.1025.ZSS	4937419	FFB 775 - 1025	5	20	BD	500	EA
OS2.1025-1.ZSS	4937450	FFB 775 - 1025	5	20	BD	500	EA
OS2.1250-1	2848291	FFB 1000 - 1250	6	20	BD	500	EA
OS2.1250-1.MSL.LS	4926915	FFB 1000 - 1250	6	20	BD	500	EA
OS2.1250-1.MSL.RS	4926914	FFB 1000 - 1250	6	20	BD	500	EA
OS2.1250-1.ZSS	4937451	FFB 1000 - 1250	6	20	BD	500	EA
OS2.1475-1	2848304	FFB 1225 - 1475	6	20	BD	500	L1
OS2.1475-1.MSL.RS	4926916	FFB 1225 - 1475	6	20	BD	500	L1
OS2.1475-1.ZSS	4937454	FFB 1225 - 1475	6	20	BD	500	L1

RS = prawy, LS = lewy

Wskazówka zastosowania w przypadku okien drewnianych z luzem wrębowym 4 mm:

przy kształcie wrębu 4/15 i od SWO większej niż 600 mm narożnik ER 7/OR stosuje się w połączeniu z ramieniem rozwórki OS2...i rozwórką SWT 40-15/9-4

Informacje
ogólne o produkcie

Przegląd
typów okuć

Zasuwnice

Narożniki

Ramiona rozwórki

Zawias skrzydła
/ Zawias ramowy

Rozwórki /
Zawiasy rozwórek

Zawiasy /
Zawiasy uchylne

Przedłużacze
ryglujące

Wyposażenie
dodatkowe

Elementy ramowe

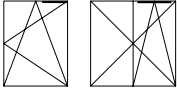
Szablony

Instrukcje
montażu okuć

Regulacja /
Konservacja

Rysunki montażowe

activPilot Select

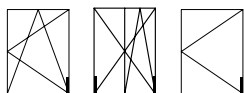
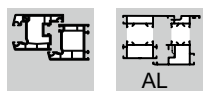


Ramię rozwórki OS ... E



- przeznaczone do okuć z odwróconą kolejnością otwierania
- stosowane w połączeniu z rozwórkami SK/SH.E
- od SWO = 1250 mm wymagane jest zastosowanie rozwórki dodatkowej ZSRE
- dzięki specjalnej konstrukcji rozwórka i ramię rozwórki stanowią po zmontowaniu stabilne połączenie
- zatrzaskuje się we wrębie okuciowym
- uniwersalne – przystosowane do okien lewych i prawych
- ustalone fabrycznie w pozycji środkowej
- dostarczane fabrycznie w pozycji uchylnej
- szerokość listwy 16 mm
- kształtowo-siłowe połączenie elementów okucia (bez płytek łączących)

Oznaczenie artykułu	Nr artykułu	Zakres zastosowania		Jed. opak. 1		Jed. opak. 2	
				sztuk	typ	sztuk	typ
OS1.600.E	4926108	FFB 370 - 600	3	20	BD	800	EA
OS2.800.E	4928985	FFB 600 - 800	4	20	BD	800	EA
OS2.1025-1.E	4926177	FFB 775 - 1025	5	20	BD	500	EA
OS2.1250-1.E	4926178	FFH 1000 - 1250	6	20	BD	500	EA
OS2.1475-1.E	4926180	FFB 1225 - 1475	6	20	BD	500	L1



Zawias skrzydła FWW -9 ...

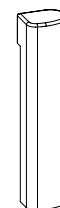
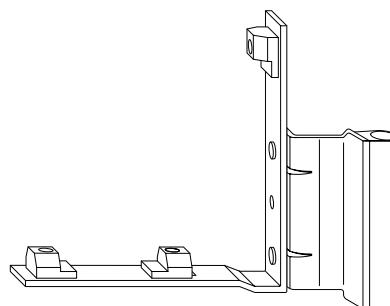
- stosowany w połączeniu z zawiasem ramowym ESV..., ESWV... i EL.HW...
- wersja bezpuszkowa
- regulacja wysokości skrzydła +/- 3 mm
- możliwość montażu ręcznego i automatycznego


Oślonka zawiasu skrzydła FLK FWW

- tworzywowa osłonka widocznej części zawiasu skrzydła
- dostępna w różnych kolorach

Zaślepka zawiasu skrzydła FLS FWW

- tworzywowa zaślepka zabezpiecza śrubę regulacyjną
- dostępna w różnych kolorach
- uniwersalna – przystosowana do okien lewych i prawych



Oznaczenie artykułu	Nr artykułu		Dopuszczalny ciężar skrzydła (kg)	Przyłga	Rozstaw osi wrębu okuciowego do krawędzi ościeżnicy	Jed. opak. 1 sztuk	typ	Jed. opak. 2 sztuk	typ	Jed. opak. 3 sztuk	typ
FWW 18-9 LS SL	4986921	4	130	18	9	100	KK	800	EK		
FWW 18-9 RS SL	4986920	4	130	18	9	100	KK	800	EK		
FWW 20/9 LS SL	1956004	4	130	20	9	100	KK	800	EK		
FWW 20/9 RS SL	1955968	4	130	20	9	100	KK	800	EK		
FWW 20/9 LS SL/BR	2203725	4	130	20	9	100	KK	800	EK		
FWW 20/9 RS SL/BR	2203688	4	130	20	9	100	KK	800	EK		
FWW 20/9 LS SL/F9	2854747	4	130	20	9	100	KK	800	EK		
FWW 20/9 RS SL/F9	2854712	4	130	20	9	100	KK	800	EK		
FWW 20/9 LS SL/WS	2038758	4	130	20	9	100	KK	800	EK		
FWW 20/9 RS SL/WS	2036402	4	130	20	9	100	KK	800	EK		
FLK FWW LS WS	2301624					100	BL	300	KK	2400	EK
FLK FWW RS WS	2301616					100	BL	300	KK	2400	EK
FLK FWW LS F1	2394154					100	BL	300	KK	2400	EK
FLK FWW RS F1	2394162					100	BL	300	KK	2400	EK
FLK FWW LS F3	4995003					100	BL	300	KK	2400	EK
FLK FWW RS F3	4995001					100	BL	300	KK	2400	EK
FLK FWW LS F9	2854798					100	BL	300	KK	2400	EK
FLK FWW RS F9	2854801					100	BL	300	KK	2400	EK
FLK FWW LS BR	2301608					100	BL	300	KK	2400	EK
FLK FWW RS BR	2301595					100	BL	300	KK	2400	EK
FLK FWW LS BZ-AM	4984413					100	BL	300	KK	2400	EK
FLK FWW RS BZ-AM	4984414					100	BL	300	KK	2400	EK
FLK FWW LS CW	4997445					100	BL	300	KK	2400	EK
FLK FWW RS CW	4997441					100	BL	300	KK	2400	EK
FLK FWW LS SW	1260457					100	BL	300	KK	2400	EK
FLK FWW RS SW	1260458					100	BL	300	KK	2400	EK
FLS FWW SL	1993420					500	BL	5000	KK	40000	EK
FLS FWW WS	1521617					500	BL	5000	KK	40000	EK
FLS FWW F9	2854819					500	BL	5000	KK	40000	EK
FLS FWW BR	1521625					500	BL	5000	KK	40000	EK

RS = prawy, LS = lewy

WS = biały, BR = brązowy, SL = srebrny, F1 = srebrny, F3 = złoty, F9 = stalowy

Informacje
ogólne o produkciePrzeгляд
typów okuć

Zasuwnice

Narożniki

Ramiona rozwórki

Zawias skrzydła
/ Zawias ramowyRozwórki /
Zawiasy rozwórekZawiasy /
Zawiasy uchylnePrzedłużacze
ryglująceWyposażenie
dodatkowe

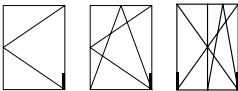
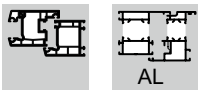
Elementy ramowe

Szablony

Instrukcje
montażu okućRegulacja /
Konservacja

Rysunki montażowe

activPilot Select



Zawias skrzydła FWV 20-13

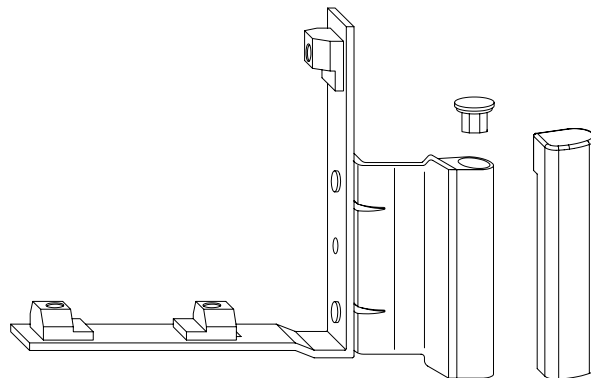
- stosowany w połączeniu z zawiasem ramowym ESV..., ESVM... i EL.HW...
- wersja bezpuszkowa
- regulacja wysokości skrzydła +/- 3 mm
- możliwość montażu ręcznego i automatycznego


Ośłona zawiasu skrzydła FLK FWV

- tworzywowa osłonka widocznej części zawiasu skrzydła
- dostępna w różnych kolorach

Zaślepka zawiasu skrzydła FLS FWV

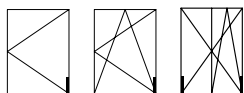
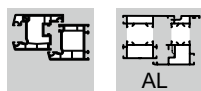
- tworzywowa zaślepka zabezpiecza śrubę regulacyjną
- dostępna w różnych kolorach
- uniwersalna – przystosowana do okien lewych i prawych



Oznaczenie artykułu	Nr artykułu		Dopuszczalny ciężar skrzydła (kg)	Przyłga	Rozstaw osi wrębu okuciowego do krawędzi ościeżnicy	Jed. opak. 1 sztuk	typ	Jed. opak. 2 sztuk	typ	Jed. opak. 3 sztuk	typ
FWV 20-13 LS SL	1945225	4	130	20	13	100	KK	800	EK		
FWV 20-13 RS SL	1945188	4	130	20	13	100	KK	800	EK		
FWV 20-13 LS SL/WS	1934850	4	130	20	13	100	KK	800	EK		
FWV 20-13 RS SL/WS	1935035	4	130	20	13	100	KK	800	EK		
FWV 20-13 LS SL/BR	1934809	4	130	20	13	100	KK	800	EK		
FWV 20-13 RS SL/BR	1934956	4	130	20	13	100	KK	800	EK		
FWV 20-13 LS SL/CW	4935834	4	130	20	13	100	KK	800	EK		
FWV 20-13 RS SL/CW	4935833	4	130	20	13	100	KK	800	EK		
FWV 20-13 LS SL/F9	4978702	4	130	20	13	100	KK	800	EK		
FWV 20-13 RS SL/F9	4978701	4	130	20	13	100	KK	800	EK		
FLK FWV LS WS	2301624					100	BL	300	KK	2400	EK
FLK FWV RS WS	2301616					100	BL	300	KK	2400	EK
FLK FWV LS BR	2301608					100	BL	300	KK	2400	EK
FLK FWV RS BR	2301595					100	BL	300	KK	2400	EK
FLK FWV LS F1	2394154					100	BL	300	KK	2400	EK
FLK FWV RS F1	2394162					100	BL	300	KK	2400	EK
FLK FWV LS F3	4995003					100	BL	300	KK	2400	EK
FLK FWV RS F3	4995001					100	BL	300	KK	2400	EK
FLK FWV LS F9	2854798					100	BL	300	KK	2400	EK
FLK FWV RS F9	2854801					100	BL	300	KK	2400	EK
FLK FWV LS BZ-AM	4984413					100	BL	300	KK	2400	EK
FLK FWV RS BZ-AM	4984414					100	BL	300	KK	2400	EK
FLK FWV LS CW	4997445					100	BL	300	KK	2400	EK
FLK FWV RS CW	4997441					100	BL	300	KK	2400	EK
FLK FWV LS SW	1260457					100	BL	300	KK	2400	EK
FLK FWV RS SW	1260458					100	BL	300	KK	2400	EK
FLS FWV SL	1993420					500	BL	5000	KK	40000	EK
FLS FWV WS	1521617					500	BL	5000	KK	40000	EK
FLS FWV BR	1521625					500	BL	5000	KK	40000	EK
FLS FWV F9	2854819					500	BL	5000	KK	40000	EK

RS = prawy, LS = lewy

AGR = antracytowy szary, BR = brązowy, BZ-AM = stary mosiądz, BZ-RB = F4 (stare złoto), CW = kremowobiały, EV1 = srebrny elokowany, F1 = srebrny, F3 = złoty, F3-MG = złoty matowy, F9 = stalowy, LBR = brązowy (kolor gliny), PW = perłowobiały, SG = srebrnoszary, SGB = szary, SGR = szary, SL = srebrny (ocynkowany), SW = czarny, WS = biały



Zawias skrzydła FWSB-A 18-...

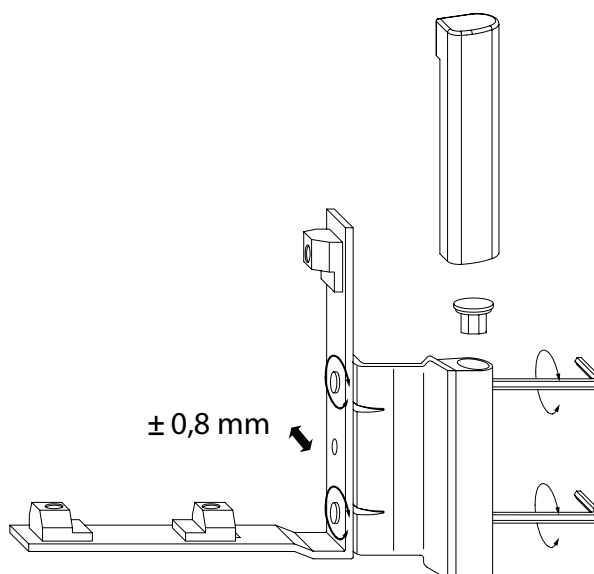
- stosowany w połączeniu z zawiasem ramowym ESV... lub ESVW...
- wersja bezpuszkowa
- regulacja wysokości skrzydła +/- 3 mm
- regulacja docisku skrzydła do ościeżnicy +/- 0,8 mm


Ośłona zawiasu skrzydła FLK FWV

- tworzywowa osłonka widocznej części zawiasu skrzydła
- dostępna w różnych kolorach

Zaślepka zawiasu skrzydła FLS FWV

- tworzywowa zaślepka zabezpiecza śrubę regulacyjną
- dostępna w różnych kolorach
- uniwersalna – przystosowana do okien lewych i prawych



Oznaczenie artykułu	Nr artykułu		Dopuszczalny ciężar skrzydła (kg)	Przyłga	Rozstaw osi wrębu okuciowego do krawędzi ościeżnicy	Jed. opak. 1 sztuk	typ	Jed. opak. 2 sztuk	typ	Jed. opak. 3 sztuk	typ
FWSB-A 18-9 LS	4996399	4	100	18	9	100	KK	800	EK		
FWSB-A 18-9 RS	4996398	4	100	18	9	100	KK	800	EK		
FWSB-A 18-13 LS	4996412	4	100	18	13	100	KK	800	EK		
FWSB-A 18-13 RS	4996410	4	100	18	13	100	KK	800	EK		
FLK FWV LS BR	2301608					100	BL	300	KK	2400	EK
FLK FWV RS BR	2301595					100	BL	300	KK	2400	EK
FLK FWV LS BZ-AM	4984413					100	BL	300	KK	2400	EK
FLK FWV RS BZ-AM	4984414					100	BL	300	KK	2400	EK
FLK FWV LS CW	4997445					100	BL	300	KK	2400	EK
FLK FWV RS CW	4997441					100	BL	300	KK	2400	EK
FLK FWV LS F1	2394154					100	BL	300	KK	2400	EK
FLK FWV RS F1	2394162					100	BL	300	KK	2400	EK
FLK FWV RS F3	4995001					100	BL	300	KK	2400	EK
FLK FWV LS F3	4995003					100	BL	300	KK	2400	EK
FLK FWV LS F9	2854798					100	BL	300	KK	2400	EK
FLK FWV RS F9	2854801					100	BL	300	KK	2400	EK
FLK FWV LS SW	1260457					100	BL	300	KK	2400	EK
FLK FWV RS SW	1260458					100	BL	300	KK	2400	EK
FLK FWV LS WS	2301624					100	BL	300	KK	2400	EK
FLK FWV RS WS	2301616					100	BL	300	KK	2400	EK
FLK FWV LS SW LACK.9005	4994359					100	BL	300	KK	2400	EK
FLK FWV RS SW LACK.9005	4994358					100	BL	300	KK	2400	EK

Informacje
ogólne o produkcie

Przegląd
typów okuć

Zasuwnice

Narożniki

Ramiona rozwórki

Zawias skrzydła
/ Zawias ramowy

Rozwórki /
Zawiasy rozwórek

Zawiasy /
Zawiasy uchylne

Przedłużacze
ryglujące

Wyposażenie
dodatkowe

Elementy ramowe

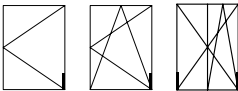
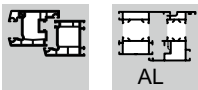
Szablony

Instrukcje
montażu okuć

Regulacja /
Konservacja

Rysunki montażowe

activPilot Select



Zawias skrzydła FWSB-A 20-...

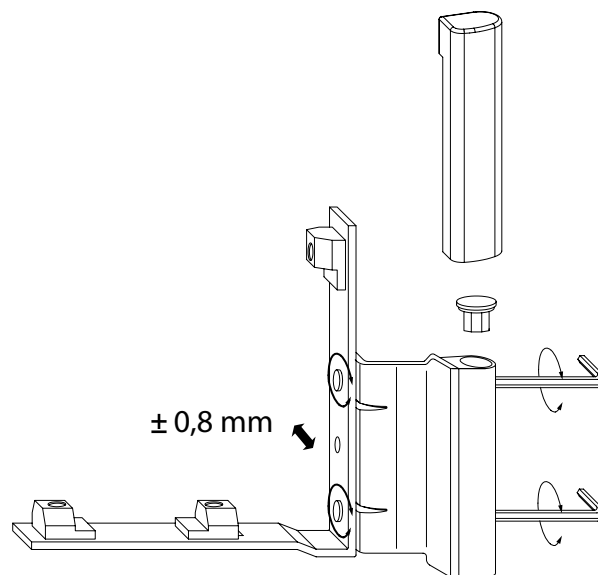
- stosowany w połączeniu z zawiasem ramowym ESV... lub ESVW...
- wersja bezpuszkowa
- regulacja wysokości skrzydła +/- 3 mm
- regulacja docisku skrzydła do ościeżnicy +/- 0,8 mm


Ośłona zawiasu skrzydła FLK FWV

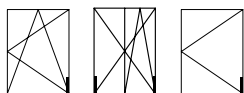
- tworzywowa osłonka widocznej części zawiasu skrzydła
- dostępna w różnych kolorach

Zaślepka zawiasu skrzydła FLS FWV

- tworzywowa zaślepka zabezpiecza śrubę regulacyjną
- dostępna w różnych kolorach
- uniwersalna – przystosowana do okien lewych i prawych



Oznaczenie artykułu	Nr artykułu		Dopuszczalny ciężar skrzydła (kg)	Przyłga	Rozstaw osi wrębu okuciowego do krawędzi ościeżnicy	Jed. opak. 1 sztuk	typ	Jed. opak. 2 sztuk	typ	Jed. opak. 3 sztuk	typ
FWSB-A 20-9 LS	4996414	4	100	20	9	100	KK	800	EK		
FWSB-A 20-9 RS	4996413	4	100	20	9	100	KK	800	EK		
FWSB-A 20-13 LS	4996416	4	100	20	13	100	KK	800	EK		
FWSB-A 20-13 RS	4996415	4	100	20	13	100	KK	800	EK		
FLK FWV LS BR	2301608					100	BL	300	KK	2400	EK
FLK FWV RS BR	2301595					100	BL	300	KK	2400	EK
FLK FWV LS BZ-AM	4984413					100	BL	300	KK	2400	EK
FLK FWV RS BZ-AM	4984414					100	BL	300	KK	2400	EK
FLK FWV LS CW	4997445					100	BL	300	KK	2400	EK
FLK FWV RS CW	4997441					100	BL	300	KK	2400	EK
FLK FWV LS F1	2394154					100	BL	300	KK	2400	EK
FLK FWV RS F1	2394162					100	BL	300	KK	2400	EK
FLK FWV RS F3	4995001					100	BL	300	KK	2400	EK
FLK FWV LS F3	4995003					100	BL	300	KK	2400	EK
FLK FWV LS F9	2854798					100	BL	300	KK	2400	EK
FLK FWV RS F9	2854801					100	BL	300	KK	2400	EK
FLK FWV LS SW	1260457					100	BL	300	KK	2400	EK
FLK FWV RS SW	1260458					100	BL	300	KK	2400	EK
FLK FWV LS WS	2301624					100	BL	300	KK	2400	EK
FLK FWV RS WS	2301616					100	BL	300	KK	2400	EK
FLK FWV LS SW LACK.9005	4994359					100	BL	300	KK	2400	EK
FLK FWV RS SW LACK.9005	4994358					100	BL	300	KK	2400	EK



Zawias skrzydła FL.HW...9...

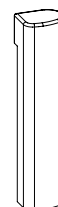
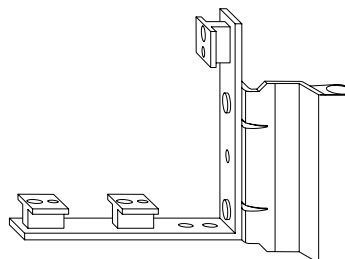
- wersja bezpuszkowa
- regulacja wysokości skrzydła +/- 3 mm
- stosowany w połączeniu z zawiasem ramowym EL.HW, ESV, ESVW
- nieprzystosowany do automatycznego montażu


Ośłona zawiasu skrzydła FLK FWV

- tworzywowa osłonka widocznej części zawiasu skrzydła
- dostępna w różnych kolorach

Zaślepka zawiasu skrzydła FLS FWV

- tworzywowa zaślepka zabezpiecza śrubę regulacyjną
- dostępna w różnych kolorach
- uniwersalna – przystosowana do okien lewych i prawych

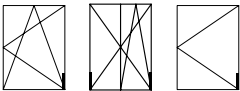


Oznaczenie artykułu	Nr artykułu		Dopuszczalny ciężar skrzydła (kg)	Przyłga	Rozstaw osi wrębu okuciowego do krawędzi ościeżnicy	Jed. opak. 1 sztuk	typ	Jed. opak. 2 sztuk	typ	Jed. opak. 3 sztuk	typ
FL.HW.18-9-12.LS	4999577	4	130	18	9	100	KK	800	EK		
FL.HW.18-9-12.RS	4999576	4	130	18	9	100	KK	800	EK		
FL.HW.18-9-12.LS.WS	4999579	4	130	18	9	100	KK	800	EK		
FL.HW.18-9-12.RS.WS	4999578	4	130	18	9	100	KK	800	EK		
FL.HW.18-9-12.LS.F9	4999581	4	130	18	9	100	KK	800	EK		
FL.HW.18-9-12.RS.F9	4999580	4	130	18	9	100	KK	800	EK		
FL.HW.20-9-12.LS	4999589	4	130	20	9	100	KK	800	EK		
FL.HW.20-9-12.RS	4999588	4	130	20	9	100	KK	800	EK		
FL.HW.20-9-12.LS.WS	4999591	4	130	20	9	100	KK	800	EK		
FL.HW.20-9-12.RS.WS	4999590	4	130	20	9	100	KK	800	EK		
FL.HW.20-9-12.LS.F9	4999593	4	130	20	9	100	KK	800	EK		
FL.HW.20-9-12.RS.F9	4999592	4	130	20	9	100	KK	800	EK		
FLK FWV LS WS	2301624					100	BL	300	KK	2400	EK
FLK FWV RS WS	2301616					100	BL	300	KK	2400	EK
FLK FWV LS F1	2394154					100	BL	300	KK	2400	EK
FLK FWV RS F1	2394162					100	BL	300	KK	2400	EK
FLK FWV LS F3	4995003					100	BL	300	KK	2400	EK
FLK FWV RS F3	4995001					100	BL	300	KK	2400	EK
FLK FWV LS F9	2854798					100	BL	300	KK	2400	EK
FLK FWV RS F9	2854801					100	BL	300	KK	2400	EK
FLK FWV LS BR	2301608					100	BL	300	KK	2400	EK
FLK FWV RS BR	2301595					100	BL	300	KK	2400	EK
FLK FWV LS BZ-AM	4984413					100	BL	300	KK	2400	EK
FLK FWV RS BZ-AM	4984414					100	BL	300	KK	2400	EK
FLK FWV LS CW	4997445					100	BL	300	KK	2400	EK
FLK FWV RS CW	4997441					100	BL	300	KK	2400	EK
FLK FWV LS SW	1260457					100	BL	300	KK	2400	EK
FLK FWV RS SW	1260458					100	BL	300	KK	2400	EK
FLS FWV SL	1993420					500	BL	5000	KK	40000	EK
FLS FWV WS	1521617					500	BL	5000	KK	40000	EK
FLS FWV F9	2854819					500	BL	5000	KK	40000	EK
FLS FWV BR	1521625					500	BL	5000	KK	40000	EK

RS = prawy, LS = lewy

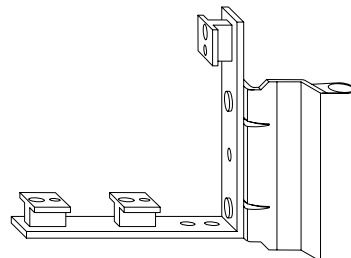
WS = biały, BR = brązowy, SL = srebrny, F1 = srebrny, F3 = złoty, F9 = stalowy

1
Informacje
ogólne o produkcie2
Przegląd
typów okuć3
Zasuwnice4
Narożniki5
Ramiona rozwórki6
Zawias skrzydła
/ Zawias ramowy7
Rozwórki /
Zawiasy rozwórek8
Zawiasy /
Zawiasy uchylne9
Przedłużacze
ryglujące10
Wyposażenie
dodatkowe11
Elementy ramowe12
Szablony13
Instrukcje
montażu okuć14
Regulacja /
Konservacja15
Rysunki montażowe16
activPilot Select



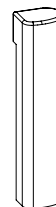
Zawias skrzydła FL.HW...13...

- wersja bezpuszkowa
- regulacja wysokości skrzydła +/- 3 mm
- stosowany w połączeniu z zawiasem ramowym EL.HW, ESV, ESVW
- nieprzystosowany do automatycznego montażu



Ośłona zawiasu skrzydła FLK FWV


- tworzywowa osłonka widocznej części zawiasu skrzydła
- dostępna w różnych kolorach



Zaślepka zawiasu skrzydła FLS FWV

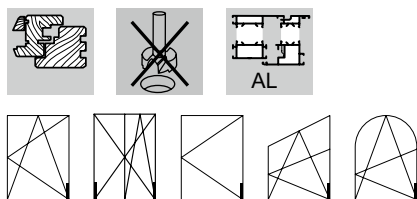
- tworzywowa zaślepka zabezpiecza śrubę regulacyjną
- dostępna w różnych kolorach
- uniwersalna – przystosowana do okien lewych i prawych



Oznaczenie artykułu	Nr artykułu		Dopuszczalny ciężar skrzydła (kg)	Przyłga	Rozstaw osi wrębu okuciowego do krawędzi ościeżnicy	Jed. opak. 1 sztuk	typ	Jed. opak. 2 sztuk	typ	Jed. opak. 3 sztuk	typ
FL.HW.18-13-12.LS	4999583	4	130	18	13	100	KK	800	EK		
FL.HW.18-13-12.RS	4999582	4	130	18	13	100	KK	800	EK		
FL.HW.18-13-12.LS.WS	4999585	4	130	18	13	100	KK	800	EK		
FL.HW.18-13-12.RS.WS	4999584	4	130	18	13	100	KK	800	EK		
FL.HW.18-13-12.LS.F9	4999587	4	130	18	13	100	KK	800	EK		
FL.HW.18-13-12.RS.F9	4999586	4	130	18	13	100	KK	800	EK		
FL.HW.20-13-12.LS	4999595	4	130	20	13	100	KK	800	EK		
FL.HW.20-13-12.RS	4999594	4	130	20	13	100	KK	800	EK		
FL.HW.20-13-12.LS.WS	4999597	4	130	20	13	100	KK	800	EK		
FL.HW.20-13-12.RS.WS	4999596	4	130	20	13	100	KK	800	EK		
FL.HW.20-13-12.LS.F9	4999599	4	130	20	13	100	KK	800	EK		
FL.HW.20-13-12.RS.F9	4999598	4	130	20	13	100	KK	800	EK		
FL.HW.22-13-12.LS	4985953	4	130	22	13	100	KK	800	EK		
FL.HW.22-13-12.RS	4985952	4	130	22	13	100	KK	800	EK		
FL.HW.22-13-12.LS.WS	1557636	4	130	22	13	100	KK	800	EK		
FL.HW.22-13-12.RS.WS	1557628	4	130	22	13	100	KK	800	EK		
FLK FWV LS WS	2301624					100	BL	300	KK	2400	EK
FLK FWV RS WS	2301616					100	BL	300	KK	2400	EK
FLK FWV LS F1	2394154					100	BL	300	KK	2400	EK
FLK FWV RS F1	2394162					100	BL	300	KK	2400	EK
FLK FWV LS F3	4995003					100	BL	300	KK	2400	EK
FLK FWV RS F3	4995001					100	BL	300	KK	2400	EK
FLK FWV LS F9	2854798					100	BL	300	KK	2400	EK
FLK FWV RS F9	2854801					100	BL	300	KK	2400	EK
FLK FWV LS BR	2301608					100	BL	300	KK	2400	EK
FLK FWV RS BR	2301595					100	BL	300	KK	2400	EK
FLK FWV LS BZ-AM	4984413					100	BL	300	KK	2400	EK
FLK FWV RS BZ-AM	4984414					100	BL	300	KK	2400	EK
FLK FWV LS CW	4997445					100	BL	300	KK	2400	EK
FLK FWV RS CW	4997441					100	BL	300	KK	2400	EK
FLK FWV LS SW	1260457					100	BL	300	KK	2400	EK
FLK FWV RS SW	1260458					100	BL	300	KK	2400	EK
FLK FWV LS SW LACK.9005	4994359					100	BL	300	KK	2400	EK
FLK FWV RS SW LACK.9005	4994358					100	BL	300	KK	2400	EK
FLS FWV SL	1993420					500	BL	5000	KK	40000	EK
FLS FWV WS	1521617					500	BL	5000	KK	40000	EK
FLS FWV F9	2854819					500	BL	5000	KK	40000	EK
FLS FWV BR	1521625					500	BL	5000	KK	40000	EK

RS = prawy, LS = lewy

WS = biały, BR = brązowy, SL = srebrny, F1 = srebrny, F3 = złoty, F9 = stalowy



Zawias skrzydła FL.W.E1...9...

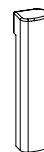
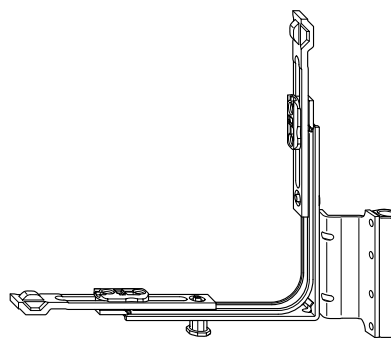
- wersja bezpuszkowa
- zawias skrzydła z zamontowanym fabrycznie narożnikiem E1
- stosowany w połączeniu z zawiasem ramowym EL.HW, ESV, ESVW
- regulacja wysokości skrzydła +/- 3 mm


Ośłona zawiasu skrzydła FLK FWV

- tworzywowa osłonka widocznej części zawiasu skrzydła
- dostępna w różnych kolorach

Zaślepka zawiasu skrzydła FLS FWV

- tworzywowa zaślepka zabezpiecza śrubę regulacyjną
- dostępna w różnych kolorach
- uniwersalna – przystosowana do okien lewych i prawych



Oznaczenie artykułu	Nr artykułu		Dopuszczalny ciężar skrzydła (kg)	Przyłga	Rozstaw osi wrębu okuciowego do krawędzi ościeżnicy	Jed. opak. 1 sztuk	typ	Jed. opak. 2 sztuk	typ	Jed. opak. 3 sztuk	typ
FL.W.E1.18-9-12.LS	4999660	4	130	18	9	50	GK	200	EK		
FL.W.E1.18-9-12.RS	4999659	4	130	18	9	50	GK	200	EK		
FL.W.E1.18-9-12.LS.WS	4999662	4	130	18	9	50	GK	200	EK		
FL.W.E1.18-9-12.RS.WS	4999661	4	130	18	9	50	GK	200	EK		
FL.W.E1.18-9-12.LS.F9	4999664	4	130	18	9	50	GK	200	EK		
FL.W.E1.18-9-12.RS.F9	4999663	4	130	18	9	50	GK	200	EK		
FL.W.E1.20-9-12.LS	4999672	4	130	20	9	50	GK	200	EK		
FL.W.E1.20-9-12.RS	4999671	4	130	20	9	50	GK	200	EK		
FL.W.E1.20-9-12.LS.WS	4999674	4	130	20	9	50	GK	200	EK		
FL.W.E1.20-9-12.RS.WS	4999673	4	130	20	9	50	GK	200	EK		
FL.W.E1.20-9-12.LS.F9	4999676	4	130	20	9	50	GK	200	EK		
FL.W.E1.20-9-12.RS.F9	4999675	4	130	20	9	50	GK	200	EK		
FLK FWV LS WS	2301624					100	BL	300	KK	2400	EK
FLK FWV RS WS	2301616					100	BL	300	KK	2400	EK
FLK FWV LS F1	2394154					100	BL	300	KK	2400	EK
FLK FWV RS F1	2394162					100	BL	300	KK	2400	EK
FLK FWV LS F3	4995003					100	BL	300	KK	2400	EK
FLK FWV RS F3	4995001					100	BL	300	KK	2400	EK
FLK FWV LS F9	2854798					100	BL	300	KK	2400	EK
FLK FWV RS F9	2854801					100	BL	300	KK	2400	EK
FLK FWV LS BR	2301608					100	BL	300	KK	2400	EK
FLK FWV RS BR	2301595					100	BL	300	KK	2400	EK
FLK FWV LS BZ-AM	4984413					100	BL	300	KK	2400	EK
FLK FWV RS BZ-AM	4984414					100	BL	300	KK	2400	EK
FLK FWV LS CW	4997445					100	BL	300	KK	2400	EK
FLK FWV RS CW	4997441					100	BL	300	KK	2400	EK
FLK FWV LS SW	1260457					100	BL	300	KK	2400	EK
FLK FWV RS SW	1260458					100	BL	300	KK	2400	EK
FLS FWV SL	1993420					500	BL	5000	KK	40000	EK
FLS FWV WS	1521617					500	BL	5000	KK	40000	EK
FLS FWV F9	2854819					500	BL	5000	KK	40000	EK
FLS FWV BR	1521625					500	BL	5000	KK	40000	EK

RS = prawy, LS = lewy

WS = biały, BR = brązowy, SL = srebrny, F1 = srebrny, F3 = złoty, F9 = stalowy

Informacje
ogólne o produkciePrzegląd
typów okuć

Zasuwnice

Narożniki

Ramiona rozwórki

Zawias skrzydła
/ Zawias ramowyRozwórki /
Zawiasy rozwórkiZawiasy /
Zawiasy uchylnePrzedłużacze
ryglująceWyposażenie
dodatkowe

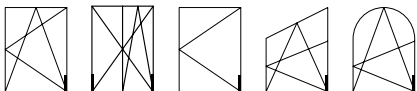
Elementy ramowe

Szablony

Instrukcje
montażu okućRegulacja /
Konserwacja

Rysunki montażowe

activPilot Select



Zawias skrzydła FL.W.E1...13...

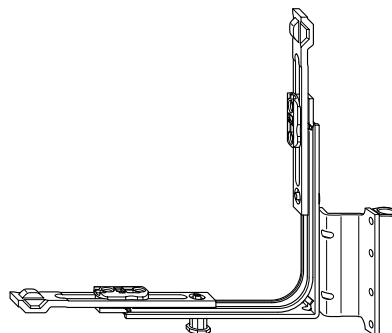
- wersja bezpuszkowa
- zawias skrzydła z zamontowanym fabrycznie narożnikiem E1
- stosowany w połączeniu z zawiasem ramowym EL.HW, ESV, ESVW
- regulacja wysokości skrzydła +/- 3 mm


Ośłona zawiasu skrzydła FLK FWV

- tworzywowa osłonka widocznej części zawiasu skrzydła
- dostępna w różnych kolorach

Zaślepka zawiasu skrzydła FLS FWV

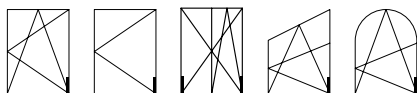
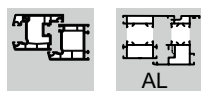
- tworzywowa zaślepka zabezpiecza śrubę regulacyjną
- dostępna w różnych kolorach
- uniwersalny – przystosowana do okien lewych i prawych



Oznaczenie artykułu	Nr artykułu		Dopuszczalny ciężar skrzydła (kg)	Przyłga	Rozstaw osi wrębu okuciowego do krawędzi ościeżnicy	Jed. opak. 1 sztuk	typ	Jed. opak. 2 sztuk	typ	Jed. opak. 3 sztuk	typ
FL.W.E1.18-13-12.LS	4999666	4	130	18	13	50	GK	200	EK		
FL.W.E1.18-13-12.RS	4999665	4	130	18	13	50	GK	200	EK		
FL.W.E1.18-13-12.LS.WS	4999668	4	130	18	13	50	GK	200	EK		
FL.W.E1.18-13-12.RS.WS	4999667	4	130	18	13	50	GK	200	EK		
FL.W.E1.18-13-12.LS.F9	4999670	4	130	18	13	50	GK	200	EK		
FL.W.E1.18-13-12.RS.F9	4999669	4	130	18	13	50	GK	200	EK		
FL.W.E1.20-13-12.LS	4999678	4	130	20	13	50	GK	200	EK		
FL.W.E1.20-13-12.RS	4999677	4	130	20	13	50	GK	200	EK		
FL.W.E1.20-13-12.LS.WS	4999680	4	130	20	13	50	GK	200	EK		
FL.W.E1.20-13-12.RS.WS	4999679	4	130	20	13	50	GK	200	EK		
FL.W.E1.20-13-12.LS.F9	4999682	4	130	20	13	50	GK	200	EK		
FL.W.E1.20-13-12.RS.F9	4999681	4	130	20	13	50	GK	200	EK		
FLK FWV LS WS	2301624					100	BL	300	KK	2400	EK
FLK FWV RS WS	2301616					100	BL	300	KK	2400	EK
FLK FWV LS F1	2394154					100	BL	300	KK	2400	EK
FLK FWV RS F1	2394162					100	BL	300	KK	2400	EK
FLK FWV LS F3	4995003					100	BL	300	KK	2400	EK
FLK FWV RS F3	4995001					100	BL	300	KK	2400	EK
FLK FWV LS F9	2854798					100	BL	300	KK	2400	EK
FLK FWV RS F9	2854801					100	BL	300	KK	2400	EK
FLK FWV LS BR	2301608					100	BL	300	KK	2400	EK
FLK FWV RS BR	2301595					100	BL	300	KK	2400	EK
FLK FWV LS BZ-AM	4984413					100	BL	300	KK	2400	EK
FLK FWV RS BZ-AM	4984414					100	BL	300	KK	2400	EK
FLK FWV LS CW	4997445					100	BL	300	KK	2400	EK
FLK FWV RS CW	4997441					100	BL	300	KK	2400	EK
FLK FWV LS SW	1260457					100	BL	300	KK	2400	EK
FLK FWV RS SW	1260458					100	BL	300	KK	2400	EK
FLS FWV SL	1993420					500	BL	5000	KK	40000	EK
FLS FWV WS	1521617					500	BL	5000	KK	40000	EK
FLS FWV F9	2854819					500	BL	5000	KK	40000	EK
FLS FWV BR	1521625					500	BL	5000	KK	40000	EK

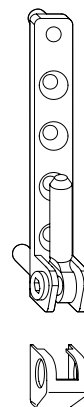
RS = prawy, LS = lewy

WS = biały, BR = brązowy, SL = srebrny, F1 = srebrny, F3 = złoty, F9 = stalowy



Zawias ramowy ESV

- stosowany w połączeniu z zawiasem skrzydła FL.K.20-6-28.130, FWV..., FL.E...PA.. lub FK-F...
- uniwersalny – przystosowany do okien lewych i prawych
- zawias ramowy ESV i zawias rozwórki SL.KS.3-6 mają symetryczny układ otworów
- frezowanie otworów pod zawias rozwórki i ramowy można wykonać przed zgrzewaniem profilu
- regulacja boczna skrzydła +/- 2 mm
- dopuszczalny ciężar skrzydła 100 kg; 130 kg na zapytanie (ESV 6-3-16)
- przyłga 20 mm: zawias ramowy z osłoną licuje z dolną krawędzią skrzydła
- układ otworów – patrz grupa 15, rysunki B-6-3




Osłona zawiasu ramowego ESV

- uniwersalna - przystosowana do okien lewych i prawych

Istotne przy oknach z PCW:

- jeśli ciężar skrzydła przekracza 100 kg to wszystkie 4 wkręty mocujące zawias ramowy i rozwórki należy przykręcić do wzmocnienia

Oznaczenie artykułu	Nr artykułu		Dopuszczalny ciężar skrzydła (kg)	Jed. opak. 1		Jed. opak. 2		Jed. opak. 3	
				sztuk	typ	sztuk	typ	sztuk	typ
ESV 3-3-3 SL	1939503	4	100	400	KK	3200	EK		
ESV 3-3-3 SL/BR	1934711	4	100	400	KK	3200	EK		
ESV 3-3-3 SL/WS	2067604	4	100	400	KK	3200	EK		
ESV 6-3-3 SL	1846551	4	100	400	KK	3200	EK		
ESV 6-3-3 SL/BR	2071267	4	100	400	KK	3200	EK		
ESV 6-3-3 SL/F9	4983321	4	100	400	KK	3200	EK		
ESV 6-3-3 SL/WS	2071283	4	100	400	KK	3200	EK		
ESV 6-3-10 SL	2595571	4	100	400	KK	9600	EK		
ESV 6-3-10 SL/BR	2595562	4	100	400	KK	3200	EK		
ESV 6-3-10 SL/F9	4949435	4	100	400	KK	9600	EK		
ESV 6-3-10 SL/WS	2583975	4	100	400	KK	3200	EK		
ESV 6-3-16 SL	1898609	4	100/130	400	KK	9600	EK		
ESV 6-3-16 SL/BR	1930488	4	100/130	400	KK	9600	EK		
ESV 6-3-16 SL/CW	2548707	4	100/130	400	KK	3200	EK		
ESV 6-3-16 SL/F9	2010481	4	100/130	400	KK	9600	EK		
ESV 6-3-16 SL/WS	1930470	4	100/130	400	KK	9600	EK		
ESV 6-16-16 SL/BR	2051346	4	100/130	400	KK	3200	EK		
ESV 6-16-16 SL/WS	2051274	4	100/130	400	KK	3200	EK		
ELK ESV WS	4990509			200	BL	2000	KK	48000	EK
ELK ESV BR	4990531			200	BL	2000	KK	16000	EK
ELK ESV BZ-AM	4990539			100	BL	1000	KK	8000	EK
ELK ESV BZ-RB	4990590			100	BL	1000	KK	8000	EK
ELK ESV CW	4990533			100	BL	1000	KK	8000	EK
ELK ESV F1	4990535			100	BL	1000	KK	8000	EK
ELK ESV F3	4995111			100	BL	1000	KK	8000	EK
ELK ESV F3-MG	4990537			100	BL	1000	KK	8000	EK
ELK ESV F9	4990530			100	BL	1000	KK	8000	EK
ELK ESV SW	4990538			200	BL	2000	KK	16000	EK
ELK ESV LBR	4990532			100	BL	1000	KK	8000	EK
ELK ESV PW	5002833			100	BL	300	KK	2400	EK
ELK ESV LGR	5002840			100	BL	300	KK	2400	EK

AGR = antracytowy szary, BR = brązowy, BZ-AM = stary mosiądz, BZ-RB = F4 (stare złoto), CW = kremowobiały, EV1 = srebrny elokowany, F1 = srebrny, F3 = złoty, F3-MG = złoty matowy, F9 = stalowy, LBR = brązowy (kolor gliny), PW = perłowobiały, SG = srebrnoszary, SGB = szary, SGR = szary, SL = srebrny (ocynkowany), SW = czarny, WS = biały

Informacje
ogólne o produkcie

Przegląd
typów okuć

Zasuwnice

Narożniki

Ramiona rozwórki

Zawias skrzydła
/ Zawias ramowy

Rozwórki /
Zawiasy rozwórek

Zawiasy /
Zawiasy uchylne

Przedłużacze
ryglujące

Wyposażenie
dodatkowe

Elementy ramowe

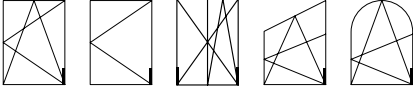
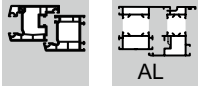
Szablony

Instrukcje
montażu okuć

Regulacja /
Konserwacja

Rysunki montażowe

activPilot Select



Zawias ramowy ESWW

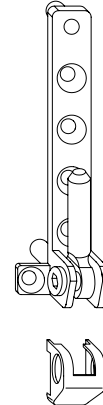
- stosowany w połączeniu z zawiasem skrzydła FL.K.20-6-28.130, FWV..., FL.E...PA.. lub FK-F...
- regulacja boczna skrzydła +/- 2 mm
- dopuszczalny ciężar skrzydła 130 kg
- układ otworów – patrz grupa 15, rysunki B-6-3

Ośłona zawiasu ramowego ESWW

- uniwersalna – przystosowana do okien lewych i prawych

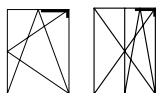
Istotne przy oknach z PCW:

- jeśli ciężar skrzydła przekracza 100 kg to wszystkie 4 wkręty mocujące zawias ramowy i rozwórki należy przykręcić do wzmocnienia



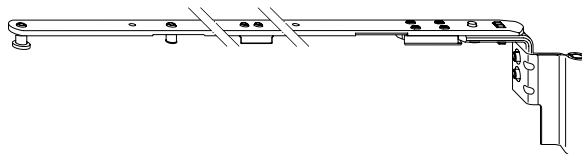
Oznaczenie artykułu	Nr artykułu	↓	Dopuszczalny ciężar skrzydła (kg)	Jed. opak. 1		Jed. opak. 2		Jed. opak. 3	
				sztuk	typ	sztuk	typ	sztuk	typ
ESVW 6-3-16 LS SL/WS	1934737	5	130	400	KK	3200	EK		
ESVW 6-3-16 RS SL/WS	1934788	5	130	400	KK	3200	EK		
ESVW 6-3-16 LS SL/F9	4978704	5	130	400	KK	3200	EK		
ESVW 6-3-16 RS SL/F9	4978703	5	130	400	KK	3200	EK		
ELK ESVW LS WS	4990471			100	BL	1000	KK	8000	EK
ELK ESVW RS WS	4990500			100	BL	1000	KK	8000	EK
ELK ESVW LS BR	4990473			100	BL	1000	KK	8000	EK
ELK ESVW RS BR	4990502			100	BL	1000	KK	8000	EK
ELK ESVW LS CW	4990475			100	BL	1000	KK	8000	EK
ELK ESVW RS CW	4990504			100	BL	1000	KK	8000	EK
ELK ESVW LS F1	4990476			100	BL	1000	KK	8000	EK
ELK ESVW RS F1	4990505			100	BL	1000	KK	8000	EK
ELK ESVW LS F3	4990478			100	BL	1000	KK	8000	EK
ELK ESVW RS F3	4990506			100	BL	1000	KK	8000	EK
ELK ESVW LS F9	4990472			100	BL	1000	KK	8000	EK
ELK ESVW RS F9	4990501			100	BL	1000	KK	8000	EK
ELK ESVW LS LBR	4990474			100	BL	1000	KK	8000	EK
ELK ESVW RS LBR	4990503			100	BL	1000	KK	8000	EK
ELK ESVW LS SW	4990479			100	BL	1000	KK	8000	EK
ELK ESVW RS SW	4990507			100	BL	1000	KK	8000	EK

AGR = antracytowy szary, BR = brązowy, BZ-AM = stary mosiądz, BZ-RB = F4 (stare złoto), CW = kremowobiały, EV1 = srebrny elokowany, F1 = srebrny, F3 = złoty, F3-MG = złoty matowy, F9 = stalowy, LBR = brązowy (kolor gliny), PW = perłowobiały, SG = srebrnoszary, SGB = szary, SGR = szary, SL = srebrny (ocynkowany), SW = czarny, WS = biały



Rozwórka SK ... 18-9

- do okien z przylgą 18 mm i rozstawem osi wrębu okuciowego do krawędzi ościeżnicy 9 mm
- stosowana w połączeniu z zawiasem rozwórki SL.KS, SL.KB lub SL.HW
- tylko dwa rozmiary rozwórek
- regulacja boczna skrzydła w zakresie + 3,5 / - 2,0 mm
- szerokość uchyłu ok. 135 do 140 mm (uzależniona od profilu)
- przy WWO ≤ 600 mm należy stosować ogranicznik uchyłu KBG.OS
- dopuszczalny ciężar skrzydła 130 kg
- rozwórka z ramieniem kątowym i dociąganiem skrzydła do ościeżnicy
- dzięki specjalnej konstrukcji rozwórka i ramię rozwórki stanowią po zmontowaniu stabilne połączenie
- w zawiasie rozwórki wbudowana tuleja z funkcją hamulca ciernego
- widoczne elementy okuć dostępne są w różnych kolorach



Ośłona rozwórki K.SK

- tworzywowa osłona widocznej części rozwórki
- uniwersalna – przystosowana do okien lewych i prawych
- patrz zawias rozwórki SL.KS, SL.KB lub SL.HW

Oznaczenie artykułu	Nr artykułu	Przylgą	Rozstaw osi wrębu okuciowego do krawędzi ościeżnicy	Jed. opak. 1		Jed. opak. 2		Jed. opak. 3	
				sztuk	typ	sztuk	typ	sztuk	typ
SK1.18-9.LS	4986901	18	9	10	BD	60	KK	480	EK
SK1.18-9.RS	4986900	18	9	10	BD	60	KK	480	EK
SK1.18-9.LS.WS	4998660	18	9	10	BD	60	KK	480	EK
SK1.18-9.RS.WS	4998659	18	9	10	BD	60	KK	480	EK
SK1.18-9.LS.F9	4998662	18	9	10	BD	60	KK	480	EK
SK1.18-9.RS.F9	4998661	18	9	10	BD	60	KK	480	EK
SK2.18-9.LS	4986903	18	9	10	BD	80	GK	960	EK
SK2.18-9.RS	4986902	18	9	10	BD	80	GK	960	EK
SK2.18-9.LS.WS	4998700	18	9	10	BD	80	GK	960	EK
SK2.18-9.RS.WS	4998669	18	9	10	BD	80	GK	960	EK
SK2.18-9.LS.F9	4998702	18	9	10	BD	80	GK	960	EK
SK2.18-9.RS.F9	4998701	18	9	10	BD	80	GK	960	EK

RS = prawy, LS = lewy

WS = biały, BR = brązowy, SL = srebrny, F1 = srebrny, F3 = złoty, F9 = stalowy

Informacje
ogólne o produkcie

1

Przegląd
typów okuć

2

Zasuwnice

3

Narożniki

4

Ramiona rozwórki

5

Zawias skrzydła
/ Zawias ramowy

6

Rozwórki /
Zawiasy rozwórek

7

Zawiasy /
Zawiasy uchyłne

8

Przedłużacze
ryglujące

9

Wyposażenie
dodatkowe

10

Elementy ramowe

11

Szablony

12

Instrukcje
montażu okuć

13

Regulacja /
Konserwacja

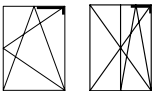
14

Rysunki montażowe

15

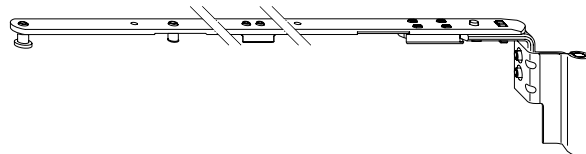
activPilot Select

16



Rozwórka SK ... 18-13

- do okien z przyłą 18 mm i rozstawem osi wrębu okuciowego do krawędzi ościeżnicy 13 mm
- stosowana w połączeniu z zawiasem rozwórki SL.KS, SL.KB lub SL.HW
- tylko dwa rozmiary rozwórek
- regulacja boczna skrzydła w zakresie + 3,5 / - 2,0 mm
- szerokość uchyłu ok. 135 do 140 mm (uzależniona od profilu)
- przy WWO \leq 600 mm należy stosować ogranicznik uchyłu KBG.OS
- dopuszczalny ciężar skrzydła 130 kg
- rozwórka z ramieniem kątowym i dociąganiem skrzydła do ościeżnicy
- dzięki specjalnej konstrukcji rozwórka i ramię rozwórki stanowią po zmontowaniu stabilne połączenie
- w zawiasie rozwórki wbudowana tuleja z funkcją hamulca ciernego
- widoczne elementy okuć dostępne są w różnych kolorach



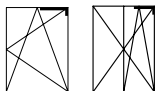
Osłona rozwórki K.SK

- tworzywowa osłona widocznej części rozwórki
- uniwersalna – przystosowana do okien lewych i prawych
- patrz zawias rozwórki SL.KS, SL.KB lub SL.HW

Oznaczenie artykułu	Nr artykułu	Przyłą	Rozstaw osi wrębu okuciowego do krawędzi ościeżnicy	Jed. opak. 1		Jed. opak. 2		Jed. opak. 3	
				sztuk	typ	sztuk	typ	sztuk	typ
SK1.18-13.LS	4998664	18	13	10	BD	60	KK	480	EK
SK1.18-13.RS	4998663	18	13	10	BD	60	KK	480	EK
SK1.18-13.LS.WS	4998666	18	13	10	BD	60	KK	480	EK
SK1.18-13.RS.WS	4998665	18	13	10	BD	60	KK	480	EK
SK1.18-13.LS.F9	4998668	18	13	10	BD	60	KK	480	EK
SK1.18-13.RS.F9	4998667	18	13	10	BD	60	KK	480	EK
SK2.18-13.LS	4998704	18	13	10	BD	80	GK	960	EK
SK2.18-13.RS	4998703	18	13	10	BD	80	GK	960	EK
SK2.18-13.LS.WS	4998706	18	13	10	BD	80	GK	960	EK
SK2.18-13.RS.WS	4998705	18	13	10	BD	80	GK	960	EK
SK2.18-13.LS.F9	4998708	18	13	10	BD	80	GK	960	EK
SK2.18-13.RS.F9	4998707	18	13	10	BD	80	GK	960	EK

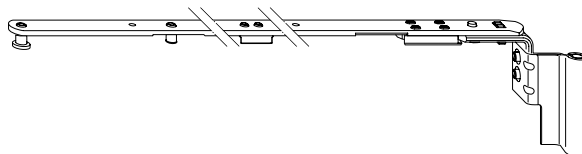
RS = prawy, LS = lewy

WS = biały, BR = brązowy, SL = srebrny, F1 = srebrny, F3 = złoty, F9 = stalowy



Rozwórka SK ... 20-9

- do okien z przylgą 20 mm i rozstawem osi wrębu okuciowego do krawędzi ościeżnicy 9 mm
- stosowana w połączeniu z zawiasem rozwórki SL.KS, SL.KB lub SL.HW
- tylko dwa rozmiary rozwórek
- regulacja boczna skrzydła w zakresie + 3,5 / - 2,0 mm
- szerokość uchyłu ok. 135 do 140 mm (uzależniona od profilu)
- przy WWO ≤ 600 mm należy stosować ogranicznik uchyłu KBG.OS
- dopuszczalny ciężar skrzydła 130 kg
- rozwórka z ramieniem kątowym i dociąganiem skrzydła do ościeżnicy
- dzięki specjalnej konstrukcji rozwórka i ramię rozwórki stanowią po zmontowaniu stabilne połączenie
- w zawiasie rozwórki wbudowana tuleja z funkcją hamulca ciernego
- widoczne elementy okuć dostępne są w różnych kolorach



Ośłona rozwórki K.SK

- tworzywowa osłona widocznej części rozwórki
- uniwersalna – przystosowana do okien lewych i prawych
- patrz zawias rozwórki SL.KS, SL.KB lub SL.HW

Oznaczenie artykułu	Nr artykułu	Przylgą	Rozstaw osi wrębu okuciowego do krawędzi ościeżnicy	Jed. opak. 1		Jed. opak. 2		Jed. opak. 3	
				sztuk	typ	sztuk	typ	sztuk	typ
SK1.20-9.LS	4926345	20	9	10	BD	60	KK	480	EK
SK1.20-9.RS	4926344	20	9	10	BD	60	KK	480	EK
SK1.20-9.LS.WS	4926348	20	9	10	BD	60	KK	480	EK
SK1.20-9.RS.WS	4926346	20	9	10	BD	60	KK	480	EK
SK1.20-9.LS.F9	4926380	20	9	10	BD	60	KK	480	EK
SK1.20-9.RS.F9	4926349	20	9	10	BD	60	KK	480	EK
SK2.20-9.LS	4926384	20	9	10	BD	80	GK	960	EK
SK2.20-9.RS	4926383	20	9	10	BD	80	GK	960	EK
SK2.20-9.LS.WS	4926386	20	9	10	BD	80	GK	960	EK
SK2.20-9.RS.WS	4926385	20	9	10	BD	80	GK	960	EK
SK2.20-9.LS.F9	4926388	20	9	10	BD	80	GK	960	EK
SK2.20-9.RS.F9	4926387	20	9	10	BD	80	GK	960	EK

RS = prawy, LS = lewy

WS = biały, BR = brązowy, SL = srebrny, F1 = srebrny, F3 = złoty, F9 = stalowy

Informacje
ogólne o produkcie

1

Przegląd
typów okuć

2

Zasuwnice

3

Narożniki

4

Ramiona rozwórki

5

Zawias skrzydła
/ Zawias ramowy

6

Rozwórki /
Zawiasy rozwórek

7

Zawiasy /
Zawiasy uchyłne

8

Przedłużacze
ryglujące

9

Wyposażenie
dodatkowe

10

Elementy ramowe

11

Szablony

12

Instrukcje
montażu okuć

13

Regulacja /
Konserwacja

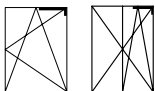
14

Rysunki montażowe

15

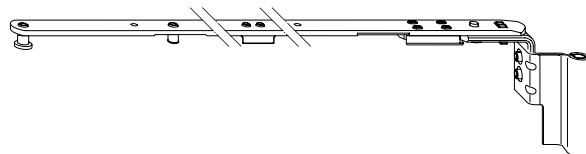
activPilot Select

16



Rozwórka SK ... 20-13

- do okien z przylgą 20 mm i rozstawem osi wrębu okuciuwego do krawędzi ościeżnicy 13 mm
- stosowana w połączeniu z zawiasem rozwórki SL.KS, SL.KB lub SL.HW
- tylko dwa rozmiary rozwórek
- regulacja boczna skrzydła w zakresie + 3,5 / - 2,0 mm
- szerokość uchyłu ok. 135 do 140 mm (uzależniona od profilu)
- przy WWO \leq 600 mm należy stosować ogranicznik uchyłu KBG.OS
- dopuszczalny ciężar skrzydła 130 kg
- rozwórka z ramieniem kątowym i dociąganiem skrzydła do ościeżnicy
- dzięki specjalnej konstrukcji rozwórka i ramię rozwórki stanowią po zmontowaniu stabilne połączenie
- w zawiasie rozwórki wbudowana tuleja z funkcją hamulca ciernego
- widoczne elementy okuć dostępne są w różnych kolorach



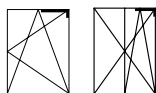
Ośłona rozwórki K.SK

- tworzywowa osłona widocznej części rozwórki
- uniwersalna – przystosowana do okien lewych i prawych
- patrz zawias rozwórki SL.KS, SL.KB lub SL.HW

Oznaczenie artykułu	Nr artykułu	Przylgą	Rozstaw osi wrębu okuciuwego do krawędzi ościeżnicy	Jed. opak. 1		Jed. opak. 2		Jed. opak. 3	
				sztuk	typ	sztuk	typ	sztuk	typ
SK1.20-13.LS	2844101	20	13	10	BD	60	KK	480	EK
SK1.20-13.RS	2842578	20	13	10	BD	60	KK	480	EK
SK1.20-13.RS.WS	2858289	20	13	10	BD	60	KK	480	EK
SK1.20-13.LS.WS	2858406	20	13	10	BD	60	KK	480	EK
SK1.20-13.RS.F9	2858449	20	13	10	BD	60	KK	480	EK
SK1.20-13.LS.F9	2858481	20	13	10	BD	60	KK	480	EK
SK1.20-13.LS.BR	4926392	20	13	10	BD	60	KK	480	EK
SK1.20-13.RS.BR	4926391	20	13	10	BD	60	KK	480	EK
SK1.20-13.LS.CW	4928072	20	13	10	BD	60	KK	480	EK
SK1.20-13.RS.CW	4928071	20	13	10	BD	60	KK	480	EK
SK2.20-13.RS	2842586	20	13	10	BD	80	GK	960	EK
SK2.20-13.LS	2844143	20	13	10	BD	80	GK	960	EK
SK2.20-13.RS.WS	2858684	20	13	10	BD	80	GK	960	EK
SK2.20-13.LS.WS	2858730	20	13	10	BD	80	GK	960	EK
SK2.20-13.RS.F9	2858781	20	13	10	BD	80	GK	960	EK
SK2.20-13.LS.F9	2858810	20	13	10	BD	80	GK	960	EK
SK2.20-13.LS.BR	4926394	20	13	10	BD	80	GK	960	EK
SK2.20-13.RS.BR	4926393	20	13	10	BD	80	GK	960	EK
SK2.20-13.LS.CW	4928074	20	13	10	BD	80	GK	960	EK
SK2.20-13.RS.CW	4928073	20	13	10	BD	80	GK	960	EK

RS = prawy, LS = lewy

WS = biały, BR = brązowy, SL = srebrny, EV1 = anodowany srebrny, F1 = srebrny, F3 = złoty, BZ-RB (F4) = stare złoto, F9 = stalowy, CW = biały (kremowy)

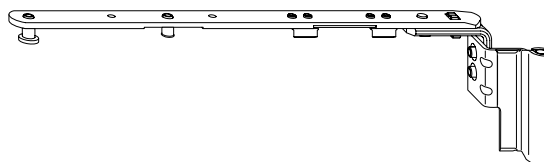


Rozwórka SK ... E.

- do okien z rozstawem osi wrębu okuciowego do krawędzi ościeżnicy 9 i 13 mm
- stosowana w połączeniu z zawiasem rozwórki SL.KS, SL.KB lub SL.HW
- przeznaczone do okuć z odwróconą kolejnością otwierania
- tylko dwa rozmiary rozwórek
- regulacja boczna skrzydła w zakresie + 3,5 / - 2,0 mm
- szerokość uchyłu ok. 135 do 140 mm (uzależniona od profilu)
- przy WWO ≤ 600 mm należy stosować ogranicznik uchyłu KBG.OS
- stosowana w połączeniu z ramieniem rozwórki OS. ... E
- dopuszczalny ciężar skrzydła 130 kg
- rozwórka z ramieniem kątowym i dociąganiem skrzydła do ościeżnicy
- dzięki specjalnej konstrukcji rozwórka i ramię rozwórki stanowią po zmontowaniu stabilne połączenie
- w zawiasie rozwórki wbudowana tuleja z funkcją hamulca ciernego
- widoczne elementy okuć dostępne są w różnych kolorach

Ośłona rozwórki K.SK

- tworzywowa osłona widocznej części rozwórki
- uniwersalna – przystosowana do okien lewych i prawych
- patrz zawias rozwórki SL.KS, SL.KB lub SL.HW



Oznaczenie artykułu	Nr artykułu	Przyłga	Rozstaw osi wrębu okuciowego do krawędzi ościeżnicy	Jed. opak. 1		Jed. opak. 2		Jed. opak. 3	
				sztuk	typ	sztuk	typ	sztuk	typ
SK1.E.20-9.LS	4926183	20	9	10	BD	60	KK	480	EK
SK1.E.20-9.RS	4926182	20	9	10	BD	60	KK	480	EK
SK1.E.20-9.LS.WS	4926162	20	9	10	BD	60	KK	480	EK
SK1.E.20-9.RS.WS	4926161	20	9	10	BD	60	KK	480	EK
SK1.E.20-13.LS	4926185	20	13	10	BD	60	KK	480	EK
SK1.E.20-13.RS	4926184	20	13	10	BD	60	KK	480	EK
SK1.E.20-13.LS.WS	4926164	20	13	10	BD	60	KK	480	EK
SK1.E.20-13.RS.WS	4926163	20	13	10	BD	60	KK	480	EK
SK1.E.20-13.RS.F9	4969036	20	13	10	BD	60	KK	480	EK
SK1.E.20-13.LS.F9	4969037	20	13	10	BD	60	KK	480	EK
SK1.E.20-13.LS.BR	4929697	20	13	10	BD	60	KK	480	EK
SK1.E.20-13.RS.BR	4929696	20	13	10	BD	60	KK	480	EK
SK2.E.20-9.LS	4926167	20	9	10	BD	80	GK	960	EK
SK2.E.20-9.RS	4926166	20	9	10	BD	80	GK	960	EK
SK2.E.20-9.LS.WS	4926191	20	9	10	BD	80	GK	960	EK
SK2.E.20-9.RS.WS	4926190	20	9	10	BD	80	GK	960	EK
SK2.E.20-13.LS	4926169	20	13	10	BD	80	GK	960	EK
SK2.E.20-13.RS	4926168	20	13	10	BD	80	GK	960	EK
SK2.E.20-13.LS.WS	4926193	20	13	10	BD	80	GK	960	EK
SK2.E.20-13.RS.WS	4926192	20	13	10	BD	80	GK	960	EK
SK2.E.20-13.RS.F9	4969038	20	13	10	BD	80	GK	960	EK
SK2.E.20-13.LS.F9	4969039	20	13	10	BD	80	GK	960	EK
SK2.E.20-13.LS.BR	4929699	20	13	10	BD	80	GK	960	EK
SK2.E.20-13.RS.BR	4929698	20	13	10	BD	80	GK	960	EK
SK1.E.18-13.LS	5012366	18	13	10	BD	60	KK	480	EK
SK1.E.18-13.RS	5012365	18	13	10	BD	60	KK	480	EK
SK2.E.18-13.LS	5012368	18	13	10	BD	80	GK	320	EK
SK2.E.18-13.RS	5012367	18	13	10	BD	80	GK	320	EK

RS = prawy, LS = lewy

WS = biały, BR = brązowy, SL = srebrny, F1 = srebrny, F3 = złoty, F9 = stalowy

Informacje
ogólne o produkciePrzegląd
typów okuć

Zasuwnice

Narożniki

Ramiona rozwórki

Zawias skrzydła
/ Zawias ramowyRozwórki /
Zawiasy rozwórekZawiasy /
Zawiasy uchyłnePrzedłużacze
ryglująceWyposażenie
dodatkowe

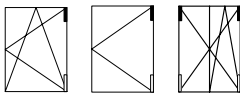
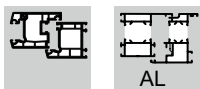
Elementy ramowe

Szablony

Instrukcje
montażu okućRegulacja /
Konservacja

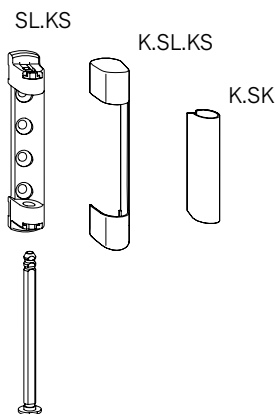
Rysunki montażowe

activPilot Select



Zawias rozwórki SL.KS

- zawias rozwórki SL.KS ze symetrycznym układem otworów odpowiednio do zawiasu ramowego EL.K / ESV
- chronione patentem zabezpieczenie trzpienia zawiasu rozwórki
- zawias rozwórki z osłoną licuje z górną krawędzią skrzydła (w przypadku okien z przylgą 20 mm)
- z zabezpieczeniem przed przekręceniem trzpienia zawiasu rozwórki
- symetryczny układ otworów zawiasu ramowego i zawiasu rozwórki umożliwia nawiercanie otworów w profilu przed zgrzaniem ościeżnicy
- zawias rozwórki SL.KS do dopuszczalnego ciężaru skrzydła maks. 100 kg
- układ otworów – patrz grupa 15, rys. montażowe B-7-1



Ośłona zawiasu rozwórki K.SL.KS

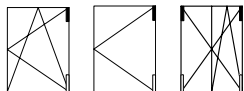
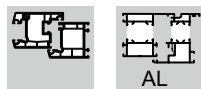
- uniwersalna – przystosowana do okien lewych i prawych

Ośłona rozwórki K.SK

- uniwersalna – przystosowana do okien lewych i prawych

Oznaczenie artykułu	Nr artykułu	🔩	Dopuszczalny ciężar skrzydła (kg)	Jed. opak. 1		Jed. opak. 2		Jed. opak. 3	
				sztuk	typ	sztuk	typ	sztuk	typ
SL.KS.3-3	4926253	4	100	200	KK	1600	EK		
SL.KS.3-3.BR	4938869	4	100	200	KK	1600	EK		
SL.KS.3-3.CW	4938883	4	100	200	KK	1600	EK		
SL.KS.3-3.F9	4938885	4	100	200	KK	1600	EK		
SL.KS.3-3.WS	4928400	4	100	200	KK	4800	EK		
SL.KS.3-6	2844434	4	100	200	KK	1600	EK		
SL.KS.3-6.BR	4927491	4	100	200	KK	1600	EK		
SL.KS.3-6.BZ-CU	5007558	4	100	200	KK	1600	EK		
SL.KS.3-6.CW	4928060	4	100	200	KK	1600	EK		
SL.KS.3-6.F9	2844531	4	100	200	KK	1600	EK		
SL.KS.3-6.WS	2844506	4	100	200	KK	1600	EK		
K.SL.KS.WS	2844928			100	BL	300	KK	7200	EK
K.SL.KS.BR	4927420			100	BL	300	KK	7200	EK
K.SL.KS.BZ-RB	4933295			100	BL	300	KK	2400	EK
K.SL.KS.CW	4927558			100	BL	300	KK	2400	EK
K.SL.KS.F1	4928483			100	BL	300	KK	2400	EK
K.SL.KS.F3	4995008			100	BL	300	KK	2400	EK
K.SL.KS.F3-MG	4987448			100	BL	300	KK	2400	EK
K.SL.KS.F9	2845277			100	BL	300	KK	7200	EK
K.SL.KS.LBR	4939020			100	BL	300	KK	2400	EK
K.SL.KS.LGR	5002873			100	BL	300	KK	2400	EK
K.SL.KS.PW	5002872			100	BL	300	KK	2400	EK
K.SL.KS.SW	4939052			100	BL	300	KK	2400	EK
K.SK.WS	2845285			100	BL	600	KK	14400	EK
K.SK.BR	4927421			100	BL	600	KK	14400	EK
K.SK.BZ-RB	4933296			100	BL	600	KK	4800	EK
K.SK.CW	4927572			100	BL	600	KK	4800	EK
K.SK.F1	4928484			100	BL	600	KK	4800	EK
K.SK.F3	4995009			100	BL	600	KK	4800	EK
K.SK.F3-MG	4987480			100	BL	600	KK	4800	EK
K.SK.F9	2845293			100	BL	600	KK	14400	EK
K.SK.LBR	4939036			100	BL	600	KK	4800	EK
K.SK.SW	4939055			100	BL	600	KK	4800	EK

AGR = antracytowy szary, BR = brązowy, BZ-AM = stary mosiądz, BZ-RB = F4 (stare złoto), CW = kremowobiały, EV1 = srebrny elokowany, F1 = srebrny, F3 = złoty, F3-MG = złoty matowy, F9 = stalowy, LBR = brązowy (kolor gliny), PW = perłowobiały, SG = srebrnoszary, SGB = szary, SGR = szary, SL = srebrny (ocynkowany), SW = czarny, WS = biały



Zawias rozwórki SL.KB

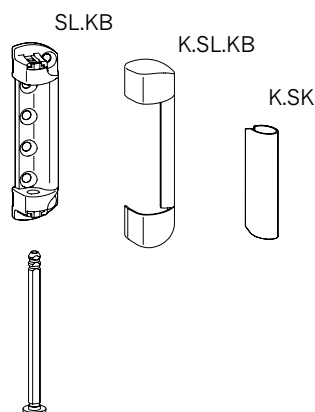
- chronione patentem zabezpieczenie trzpienia zawiasu rozwórki
- zawias rozwórki z osłoną licuje z górną krawędzią skrzydła (w przypadku okien z przylgą 20 mm)
- z zabezpieczeniem przed przekręceniem trzpienia zawiasu rozwórki
- symetryczny układ otworów zawiasu ramowego i zawiasu rozwórki umożliwia nawiercanie otworów w profilu przed zgrzaniem ościeżnicy
- dopuszczalny ciężar skrzydła 130 kg
- układ otworów – patrz grupa 15, rys. montażowe B-7-1


Osłona zawiasu rozwórki K.SL.KB

- uniwersalna – przystosowana do okien lewych i prawych

Osłona rozwórki K.SK

- uniwersalna – przystosowana do okien lewych i prawych



Oznaczenie artykułu	Nr artykułu		Dopuszczalny ciężar skrzydła (kg)	Jed. opak. 1		Jed. opak. 2		Jed. opak. 3	
				sztuk	typ	sztuk	typ	sztuk	typ
SL.KB.3-6	2901380	6	130	200	KK	1600	EK		
SL.KB.3-6.BR	4927414	6	130	200	KK	1600	EK		
SL.KB.3-6.CW	4928062	6	130	200	KK	1600	EK		
SL.KB.3-6.F9	2901398	6	130	200	KK	1600	EK		
SL.KB.3-6.WS	2901371	6	130	200	KK	1600	EK		
K.SL.KB.WS	2919272			100	BL	300	KK	2400	EK
K.SL.KB.BR	4927427			100	BL	300	KK	2400	EK
K.SL.KB.BZ-RB	4933291			100	BL	300	KK	2400	EK
K.SL.KB.CW	4927557			100	BL	300	KK	2400	EK
K.SL.KB.F1	4928481			100	BL	300	KK	2400	EK
K.SL.KB.F3	4995007			100	BL	300	KK	2400	EK
K.SL.KB.F9	2919281			100	BL	300	KK	2400	EK
K.SK.WS	2845285			100	BL	600	KK	14400	EK
K.SK.BR	4927421			100	BL	600	KK	14400	EK
K.SK.BZ-RB	4933296			100	BL	600	KK	4800	EK
K.SK.CW	4927572			100	BL	600	KK	4800	EK
K.SK.F1	4928484			100	BL	600	KK	4800	EK
K.SK.F3	4995009			100	BL	600	KK	4800	EK
K.SK.F3-MG	4987480			100	BL	600	KK	4800	EK
K.SK.F9	2845293			100	BL	600	KK	14400	EK
K.SK.LBR	4939036			100	BL	600	KK	4800	EK
K.SK.SW	4939055			100	BL	600	KK	4800	EK

AGR = antracytowy szary, BR = brązowy, BZ-AM = stary mosiądz, BZ-RB = F4 (stare złoto), CW = kremowobiały, EV1 = srebrny elokowany, F1 = srebrny, F3 = złoty, F3-MG = złoty matowy, F9 = stalowy, LBR = brązowy (kolor gliny), PW = perłowobiały, SG = srebrnoszary, SGB = szary, SGR = szary, SL = srebrny (ocynkowany), SW = czarny, WS = biały

Informacje
ogólne o produkcie

Przegląd
typów okuć

Zasuwnice

Naróżniki

Ramiona rozwórki

Zawias skrzydła
/ Zawias ramowy

Rozwórki /
Zawiasy rozwórek

Zawiasy /
Zawiasy uchylne

Przedłużacze
ryglujące

Wyposażenie
dodatkowe

Elementy ramowe

Szablony

Instrukcje
montażu okuć

Regulacja /
Konservacja

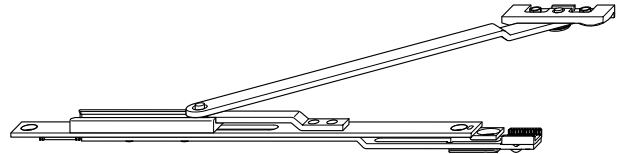
Rysunki montażowe

activPilot Select




Rozwórka dodatkowa ZSR SL

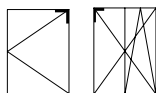
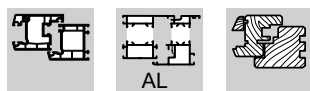
- luz wrębowy 12 mm
- szerokość listwy 16 mm
- do okien z przylgą 18 do 22 mm
- stosowana przy SWO > 1475 mm
- płytki ramowa do przykręcania na profilu stosowana w połączeniu z kształtką profilową (uzależniona od profilu, patrz grupa 11)
- montaż – patrz grupa 15, rysunki montażowe B-7-4
- dobór kształtek profilowych FT-WSK ...- patrz grupa elementy ramowe



Rozwórka dodatkowa ZSRE SL

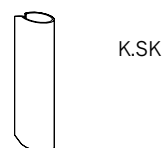
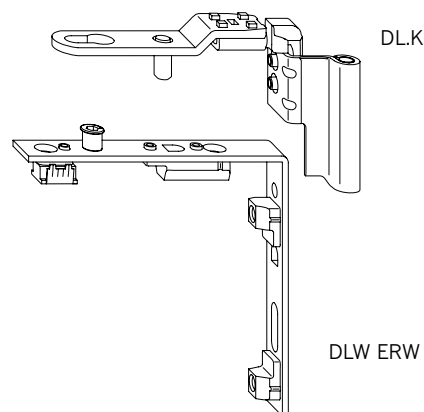
- stosowana w oknach uchylno-rozwieranych z odwróconą kolejnością otwierania
- poza tym wersja konstrukcyjnie podobna do ZSR
- montaż – patrz grupa 15, rysunki montażowe B-7-5

Oznaczenie artykułu	Nr artykułu	Zakres zastosowania		Jed. opak. 1		Jed. opak. 2		Jed. opak. 3	
				sztuk	typ	sztuk	typ	sztuk	typ
ZSR SL	1898625	FFB > 1475	5	10	BD	80	KK	640	EK
ZSRE SL	2549873	FFB > 1475	5	10	BD	80	KK	640	EK



Zawias DL.K ... 9

- stosowany w połączeniu z zawiasem rozwórki SL.KS, SL.KB lub SL.HW
- dostępny w dwóch wersjach – do okien lewych lub prawych
- w zawiasie rozwórki wbudowana tuleja z funkcją hamulca ciernego
- regulacja boczna skrzydła w zakresie +3 / -2 mm
- regulacja docisku skrzydła do ościeżnicy +/- 0,8 mm
- rozstaw osi wrębu okuciowego do krawędzi ościeżnicy 9 mm
- dopuszczalny ciężar skrzydła 130 kg



Zawias kątowy DLW ERW

- uniwersalny – przystosowany do okien lewych i prawych
- szerokość listwy 16 mm
- możliwość montażu ręcznego i automatycznego
- służy do połączenia z zawiasem DLB
- zatrzaskuje się we wrębie okuciowym

Ośłona rozwórki K.SK

- uniwersalna – przystosowana do okien lewych i prawych
- patrz zawias rozwórki SL.KS, SL.KB lub SL.HW
- dostępna w różnych kolorach

Oznaczenie artykułu	Nr artykułu	Przyłga	Rozstaw osi wrębu okuciowego do krawędzi ościeżnicy	Jed. opak. 1		Jed. opak. 2	
				sztuk	typ	sztuk	typ
DLW ERW SL	2300023	4		100	KK	800	EK
DL.K.18-9.LS	4998754	0	18	100	KK	800	EK
DL.K.18-9.RS	4998753	0	18	100	KK	800	EK
DL.K.18-9.LS.WS	4998756	0	18	100	KK	800	EK
DL.K.18-9.RS.WS	4998755	0	18	100	KK	800	EK
DL.K.18-9.LS.F9	4998758	0	18	100	KK	800	EK
DL.K.18-9.RS.F9	4998757	0	18	100	KK	800	EK
DL.K.20-9.LS	4928091	0	20	100	KK	800	EK
DL.K.20-9.RS	4928090	0	20	100	KK	800	EK
DL.K.20-9.LS.WS	4928095	0	20	100	KK	800	EK
DL.K.20-9.RS.WS	4928093	0	20	100	KK	800	EK
DL.K.20-9.LS.F9	4928097	0	20	100	KK	800	EK
DL.K.20-9.RS.F9	4928096	0	20	100	KK	800	EK

RS = prawy, LS = lewy

WS = biały, BR = brązowy, SL = srebrny, F1 = srebrny, F3 = złoty, F9 = stalowy

Informacje
ogólne o produkciePrzegląd
typów okuć

Zasuwnice

Narożniki

Ramiona rozwórki

Zawias skrzydła
/ Zawias ramowyRozwórki /
Zawiasy rozwórekZawiasy /
Zawiasy uchylnePrzedłużacze
ryglująceWyposażenie
dodatkowe

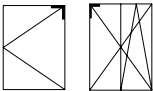
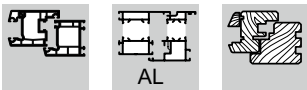
Elementy ramowe

Szablony

Instrukcje
montażu okućRegulacja /
Konserwacja

Rysunki montażowe

activPilot Select



Zawias DL.K ... 13

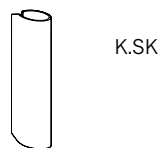
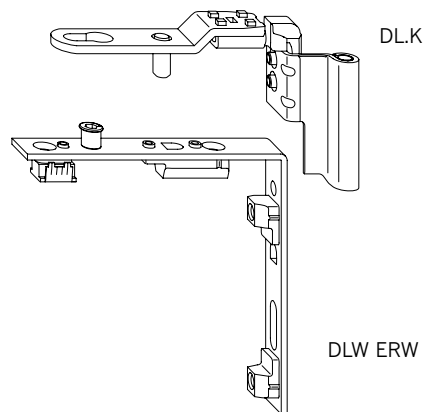
- stosowany w połączeniu z zawiasem rozwórki SL.KS, SL.KB lub SL.HW
- dostępny w dwóch wersjach – do okien lewych lub prawych
- w zawiasie rozwórki wbudowana tuleja z funkcją hamulca ciernego
- regulacja boczna skrzydła w zakresie +3 / -2 mm
- regulacja docisku skrzydła do ościeżnicy +/- 0,8 mm
- rozstaw osi wrębu okuciowego do krawędzi ościeżnicy 13 mm
- dopuszczalny ciężar skrzydła 130 kg

Zawias kątowy DLW ERW

- uniwersalny - przystosowany do okien lewych i prawych
- szerokość listwy 16 mm
- możliwość montażu ręcznego i automatycznego
- służy do połączenia z zawiasem DLB
- zatrząskuje się we wrębie okuciowym

Ośłona rozwórki K.SK

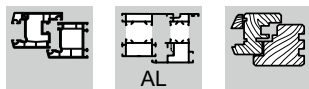
- uniwersalna – przystosowana do okien lewych i prawych
- patrz zawias rozwórki SL.KS, SL.KB lub SL.HW
- dostępna w różnych kolorach



Oznaczenie artykułu	Nr artykułu	⌄	Przyłga	Rozstaw osi wrębu okuciowego do krawędzi ościeżnicy	Jed. opak. 1		Jed. opak. 2	
					sztuk	typ	sztuk	typ
DLW ERW SL	2300023	4			100	KK	800	EK
DL.K.18-13.LS	4998760	0	18	13	100	KK	800	EK
DL.K.18-13.RS	4998759	0	18	13	100	KK	800	EK
DL.K.18-13.LS.WS	4998762	0	18	13	100	KK	800	EK
DL.K.18-13.RS.WS	4998761	0	18	13	100	KK	800	EK
DL.K.18-13.LS.F9	4998764	0	18	13	100	KK	800	EK
DL.K.18-13.RS.F9	4998763	0	18	13	100	KK	800	EK
DL.K.20-13.LS	4926931	0	20	13	100	KK	800	EK
DL.K.20-13.RS	4926930	0	20	13	100	KK	800	EK
DL.K.20-13.LS.WS	2903203	0	20	13	100	KK	800	EK
DL.K.20-13.RS.WS	2903191	0	20	13	100	KK	800	EK
DL.K.20-13.LS.F9	2903238	0	20	13	100	KK	800	EK
DL.K.20-13.RS.F9	2903211	0	20	13	100	KK	800	EK
DL.K.20-13.LS.BR	4926808	0	20	13	100	KK	800	EK
DL.K.20-13.RS.BR	4926807	0	20	13	100	KK	800	EK
DL.K.20-13.LS.CW	4928069	0	20	13	100	KK	800	EK
DL.K.20-13.RS.CW	4928068	0	20	13	100	KK	800	EK
DL.K.20-13.LS.BZ-CU	5007554	0	20	13	100	KK	800	EK
DL.K.20-13.RS.BZ-CU	5007553	0	20	13	100	KK	800	EK
DL.K.21-13.LS	4926283	0	21	13	100	KK	800	EK
DL.K.21-13.RS	4926282	0	21	13	100	KK	800	EK
DL.K.21-13.LS.WS	4926285	0	21	13	100	KK	800	EK
DL.K.21-13.RS.WS	4926284	0	21	13	100	KK	800	EK
DL.K.21-13.LS.F9	4926287	0	21	13	100	KK	800	EK
DL.K.21-13.RS.F9	4926286	0	21	13	100	KK	800	EK
DL.K.21-13.LS.BR	4926289	0	21	13	100	KK	800	EK
DL.K.21-13.RS.BR	4926288	0	21	13	100	KK	800	EK
DL.K.22-13.LS	4935775	0	22	13	100	KK	800	EK
DL.K.22-13.RS	4935774	0	22	13	100	KK	800	EK
DL.K.22-13.LS.WS	4935777	0	22	13	100	KK	800	EK
DL.K.22-13.RS.WS	4935776	0	22	13	100	KK	800	EK

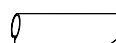
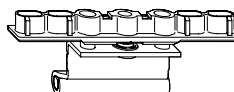
RS = prawy, LS = lewy

WS = biały, BR = brązowy, SL = srebrny, F1 = srebrny, F3 = złoty, F9 = stalowy



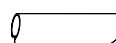
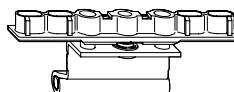
Zawias uchylny KB.K


- szerokość listwy 16 mm
- zatrzaskuje się we wrębie okuciowym
- dopuszczalny ciężar skrzydła 80 kg
- widoczne elementy okuć dostępne są w różnych kolorach
- stosowany w połączeniu z zawiasem rozwórki SL.KS, SL.KB, lub SL.HW



Ostona rozwórki K.SK

- uniwersalna – przystosowana do okien lewych i prawych
- tworzywowa ostona widocznej części rozwórki
- dostępna w różnych kolorach
- patrz zawias rozwórki SL.KS, SL.KB lub SL.HW



Oznaczenie artykułu	Nr artykułu		Dopuszczalny ciężar skrzydła (kg)	Przyłga	Rozstaw osi wrębu okuciowego do krawędzi ościeżnicy	Jed. opak. 1		Jed. opak. 2		Jed. opak. 3	
						sztuk	typ	sztuk	typ	sztuk	typ
KB.K.18-9	4999683	4	80	18	9	10	BL	100	KK	800	EK
KB.K.18-9.WS	4999684	4	80	18	9	10	BL	100	KK	800	EK
KB.K.18-9.F9	4999685	4	80	18	9	10	BL	100	KK	800	EK
KB.K.18-13	4999686	4	80	18	13	10	BL	100	KK	800	EK
KB.K.18-13.WS	4999687	4	80	18	13	10	BL	100	KK	800	EK
KB.K.18-13.F9	4999688	4	80	18	13	10	BL	100	KK	800	EK
KB.K.20-9	4928109	4	80	20	9	10	BL	100	KK	800	EK
KB.K.20-9.WS	4928110	4	80	20	9	10	BL	100	KK	800	EK
KB.K.20-9.F9	4928113	4	80	20	9	10	BL	100	KK	800	EK
KB.K.20-10	4994958	4	80	20	10	10	BL	100	KK	800	EK
KB.K.20-13	4926935	4	80	20	13	10	BL	100	KK	800	EK
KB.K.20-13.WS	2903297	4	80	20	13	10	BL	100	KK	800	EK
KB.K.20-13.F9	2903300	4	80	20	13	10	BL	100	KK	800	EK
KB.K.20-13.BZ-CU	5007555	4	80	20	13	10	BL	100	KK	800	EK
KB.K.20-13.BR	4926805	4	80	20	13	10	BL	100	KK	800	EK
KB.K.20-13.CW	4928070	4	80	20	13	10	BL	100	KK	800	EK
KB.K.21-13	4926313	4	80	21	13	10	BL	100	KK	800	EK
KB.K.21-13.WS	4926314	4	80	21	13	10	BL	100	KK	800	EK
KB.K.21-13.F9	4926315	4	80	21	13	10	BL	100	KK	800	EK
KB.K.21-13.BR	4926316	4	80	21	13	10	BL	100	KK	800	EK
KB.K.22-13	4935772	4	80	22	13	10	BL	100	KK	800	EK
KB.K.22-13.WS	4935773	4	80	22	13	10	BL	100	KK	800	EK

AGR = antracytowy szary, BR = brązowy, BZ-AM = stary mosiądz, BZ-RB = F4 (stare złoto), CW = kremowobiały, EV1 = srebrny elokowany, F1 = srebrny, F3 = złoty, F3-MG = złoty matowy, F9 = stalowy, LBR = brązowy (kolor gliny), PW = perłowobiały, SG = srebrnoszary, SGB = szary, SGR = szary, SL = srebrny (ocynkowany), SW = czarny, WS = biały

Informacje
ogólne o produkcie

Przeгляд
typów okuć

Zasuwnice

Narożniki

Ramiona rozwórki

Zawias skrzydła
/ Zawias ramowy

Rozwórki /
Zawiasy rozwórek

Zawiasy /
Zawiasy uchylne

Przedłużacze
ryglujące

Wyposażenie
dodatkowe

Elementy ramowe

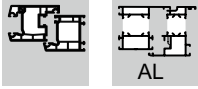
Szablony

Instrukcje
montażu okuć

Regulacja /
Konservacja

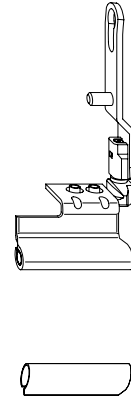
Rysunki montażowe

activPilot Select




Zawias uchylny KLB

- stosowany w połączeniu z zawiasem rozwórki SL.KS, SL.KB, lub SL.HW
- dostępny w dwóch wersjach – do okien lewych lub prawych
- w zawiasie rozwórki wbudowana tuleja z funkcją hamulca ciernego
- regulacja boczna skrzydła w zakresie +3 / -2 mm
- regulacja docisku skrzydła do ościeżnicy +/- 0,8 mm
- stosowany w połączeniu z zawiasem DLW ERW
- dopuszczalny ciężar skrzydła 80 kg



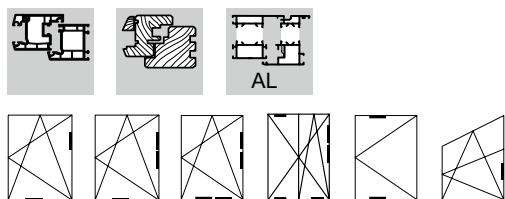
Ośłona rozwórki K.SK

- uniwersalna – przystosowana do okien lewych i prawych
- patrz zawias rozwórki SL.KS, SL.KB lub SL.HW

Oznaczenie artykułu	Nr artykułu		Przyłga	Rozstaw osi wrębu okuciwego do krawędzi ościeżnicy	Dopuszczalny ciężar skrzydła (kg)	Jed. opak. 1		Jed. opak. 2	
						sztuk	typ	sztuk	typ
DLW ERW SL	2300023	4				100	KK	800	EK
KLB.20-9.LS	4928529		20	9	80	100	KK	800	EK
KLB.20-9.RS	4928528		20	9	80	100	KK	800	EK
KLB.20-9.LS.WS	4928531		20	9	80	100	KK	800	EK
KLB.20-9.RS.WS	4928530		20	9	80	100	KK	800	EK
KLB.20-9.LS.F9	4928533		20	9	80	100	KK	800	EK
KLB.20-9.RS.F9	4928532		20	9	80	100	KK	800	EK
KLB.20-13.LS	4928514		20	13	80	100	KK	800	EK
KLB.20-13.RS	4928513		20	13	80	100	KK	800	EK
KLB.20-13.LS.WS	4928517		20	13	80	100	KK	800	EK
KLB.20-13.RS.WS	4928515		20	13	80	100	KK	800	EK
KLB.20-13.LS.BR	4928521		20	13	80	100	KK	800	EK
KLB.20-13.RS.BR	4928520		20	13	80	100	KK	800	EK
KLB.20-13.LS.F9	4928519		20	13	80	100	KK	800	EK
KLB.20-13.RS.F9	4928518		20	13	80	100	KK	800	EK
KLB.20-13.LS.CW	4938891		20	13	80	100	KK	800	EK
KLB.20-13.RS.CW	4938889		20	13	80	100	KK	800	EK
KLB.21-13.LS.WS	4928525		21	13	80	100	KK	800	EK
KLB.21-13.RS.WS	4928524		21	13	80	100	KK	800	EK
KLB.21-13.LS.F9	4928527		21	13	80	100	KK	800	EK
KLB.21-13.RS.F9	4928526		21	13	80	100	KK	800	EK

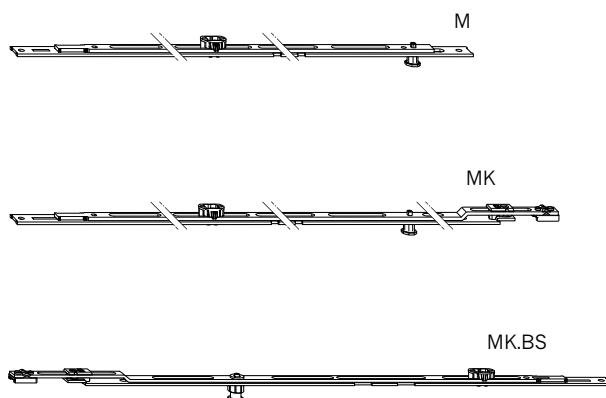
RS = prawy, LS = lewy

WS = biały, BR = brązowy, SL = srebrny, EV1 = anodowany srebrny, F1 = srebrny, F3 = złoty, BZ-RB (F4) = stare złoto, F9 = stalowy, CW = biały (kremowy)



Blokada ryglująca M

- uniwersalna - przystosowana do okien lewych i prawych
- ośmiokątny grzybek antywłamaniowy z możliwością regulacji
- szerokość listwy 16 mm
- blokada jest usuwana automatycznie w momencie przykręcenia okucia do skrzydła
- montaż poziomo lub pionowo
- kształtowo-siłowe połączenie elementów okucia (bez płytek łączących)
- zatrzaskuje się we wrębie okuciowym



Blokada ryglująca MK


- blokada ryglująca z możliwością przedłużenia - dostosowana do połączenia z elementem z końcówką ząbkowaną
- poza tym wersja jest identyczna z blokadą ryglującą M

Blokada ryglująca MK ... BS

- dolna, montowana poziomo blokada ryglująca wyposażona jest w przedłużony trzpień do drzwi balkonowych z progiem drzwiowym przystosowanym dla osób na wózkach inwalidzkich
- stosuje się w połączeniu z narożnikiem E1.BS
- ...BS13 do luzu wrębowego 7 - 9 mm od górnej krawędzi listwy do progu drzwiowego
- ...BS16 do luzu wrębowego 10 - 12 mm od górnej krawędzi listwy do progu drzwiowego
- niestosowana w systemie activPilot Comfort PADK/PADM/ duoPort PAS

Blokada ryglująca M/MK ... C

- wersja podobna do M/MK ..., ale zatrzaskuje się we wrębie okuciowym

Oznaczenie artykułu	Nr artykułu		Jed. opak. 1		Jed. opak. 2		Jed. opak. 3	
			sztuk	typ	sztuk	typ	sztuk	typ
M.250-1	2822471	2	20	BD	100	KK	800	EK
M.500-1	4933994	3	20	BD	100	GK	1200	EK
M.500-1.C	4933999	3	20	BD	100	GK	1200	EK
M.750-1	4940652	5	20	BD	500	EA		
MK.250-0	4929185	1	20	BD	100	KK	800	EK
MK.250-1	2824919	1	20	BD	100	KK	800	EK
MK.500-0	4929187	3	20	BD	500	EA		
MK.500-0.C	4932315	3	20	BD	500	EA		
MK.500-1	2824986	3	20	BD	500	EA		
MK.500-1.C	4932287	3	20	BD	500	EA		
MK.750-1	4940653	5	20	BD	500	EA		
MK.750-2	5009140	5	20	BD	500	EA		
MK.500-1.BS13	4941427	3	20	BD	500	EA		
MK.250-1.BS16	5009909	1	20	BD	100	KK	800	EK
MK.500-1.BS16	4926332	3	20	BD	500	EA		
MK.500-1.BS16.C	4932316	3	20	BD	500	EA		

Informacje
ogólne o produkcie

1

Przegląd
typów okuć

2

Zasuwnice

3

Narożniki

4

Ramiona rozwórki

5

Zawias skrzydła
/ Zawias ramowy

6

Rozwórki /
Zawiasy rozwórek

7

Zawiasy /
Zawiasy uchylne

8

Przedłużacze
ryglujące

9

Wyposażenie
dodatkowe

10

Elementy ramowe

11

Szablony

12

Instrukcje
montażu okuć

13

Regulacja /
Konservacja

14

Rysunki montażowe

15

activPilot Select

16



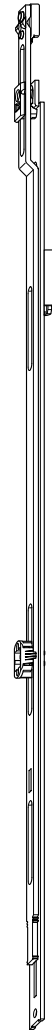
Blokada ryglująca MS.SU

- montowana pionowo pod zasuwnicą przymykową
- dostarczana standardowo z zamontowanymi zaczepami antywłamaniowymi
- zatrzaskuje się we wrębie okuciowym
- do okien z luzem wrębowym 12 mm
- uniwersalna - przystosowana do okien lewych i prawych
- blokada jest usuwana automatycznie w momencie przykręcenia okucia do skrzydła
- szerokość listwy 16 mm
- kształtowo-siłowe połączenie elementów okucia (bez płytek łączących)

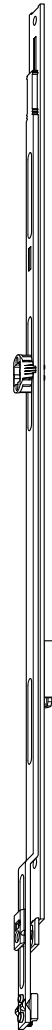
Blokada ryglująca MS.SO


- montowana pionowo nad zasuwnicą przymykową
- poza tą różnicą wersja ta jest identyczna z blokadą ryglującą MS.SU

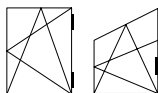
MS.SU.



MS.SO.



Oznaczenie artykułu	Nr artykułu		Jed. opak. 1		Jed. opak. 2		Jed. opak. 3	
			sztuk	typ	sztuk	typ	sztuk	typ
MS.SO.250-1	4934014	1	20	BD	100	KK	800	EK
MS.SO.500-1	2838982	3	20	BD	2700	EA		
MS.SU.250-1	4933801	1	20	BD	100	KK	800	EK
MS.SU.500-1	2838464	3	20	BD	2700	EA		



Element łączący KE SL

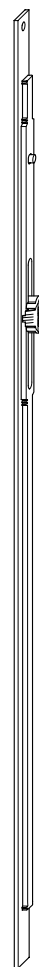
- zastosowanie: połączenie dwóch elementów z końcówką ząbkowaną, np. narożnik E1 z blokadą ryglującą MK
- uniwersalny – przystosowany do okien lewych i prawych
- szerokość listwy 16 mm
- zatrzaskuje się we wrębie okuciowym
- kształtowo-siłowe połączenie elementów okucia (bez płytek łączących)
- montaż poziomo lub pionowo
- blokada jest usuwana automatycznie w momencie przykręcenia okucia do skrzydła
- zakres przycinania 250 mm
- długość elementu 510 mm

Łącznik VS RB SL


- do kształtowo-siłowego połączenia elementów okuć do okna łukowego (rozdział 7) z okuciem z końcówką ząbkowaną

Łącznik VS RB-K SL

- do kształtowo-siłowego połączenia elementów okuć do okna łukowego (rozdział 7) z okuciem z końcówką ząbkowaną
- okna niskie – patrz grupa 1, Przegląd typów okuć



KE SL

Oznaczenie artykułu	Nr artykułu		Jed. opak. 1		Jed. opak. 2		Jed. opak. 3	
			sztuk	typ	sztuk	typ	sztuk	typ
KE SL	4982891	2	10	BD	1000	EA		
VS RB SL	1811411	1	10	BD	100	GK	400	EK
VS RB-K SL	1811420	1	10	BD	100	KK	800	EK

Informacje
ogólne o produkcie

1

Przegląd
typów okuć

2

Zasuwnice

3

Narożniki

4

Ramiona rozwórki

5

Zawias skrzydła
/ Zawias ramowy

6

Rozwórki /
Zawiasy rozwórek

7

Zawiasy /
Zawiasy uchylne

8

Przedłużacze
ryglujące

9

Wyposażenie
dodatkowe

10

Elementy ramowe

11

Szablony

12

Instrukcje
montażu okuć

13

Regulacja /
Konservacja

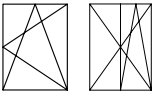
14

Rysunki montażowe

15

activPilot Select

16



Przedłużacz V.AK.450-1

- służy do pozycjonowania punktu ryglowania w pobliżu zawiasu skrzydła (stosowany maks. do klasy WK2/RC 2/RC 2N)
- montaż poziomo lub pionowo
- bez możliwości przedłużania
- zatrzaskuje się we wrębie okuciowym
- uniwersalny – przystosowany do okien lewych i prawych
- długość elementu 450 mm
- zakres przycinania 250 mm
- szerokość listwy 16 mm
- kształtowo-siłowe połączenie elementów okucia (bez płytek łączących)

V.AK.450-1




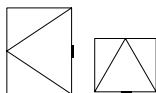
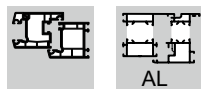
VK.AK.450-1



Przedłużacz ryglujący VK.AK.450-1

- wersja jak wyżej, ale z możliwością połączenia z elementem okucia z końcówką ząbkowaną

Oznaczenie artykułu	Nr artykułu		Jed. opak. 1		Jed. opak. 2		Jed. opak. 3	
			sztuk	typ	sztuk	typ	sztuk	typ
V.AK.450-1	4942706	3	10	BD	1000	EA		
VK.AK.450-1	5002559	3	20	BD	100	GK	400	EK

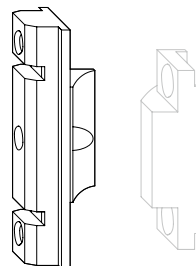


Docisk ZV-FT SL

- docisk środkowy do okien rozwieranych
- montaż na skrzydle
- ukryty w luzie wrębowym
- do okien z luzem wrębowym 11 do 14 mm
- stosuje się w połączeniu z zaczepem ZV-RT SL

Zaczep ZV-RT SL

- docisk środkowy do okien rozwieranych
- montaż w ościeżnicy
- ukryty w luzie wrębowym
- do okien z luzem wrębowym 11 do 14 mm
- przyporządkowanie do profilu patrz tabela poglądowa zaczepów



Informacje
ogólne o produkcie

1

Przegląd
typów okuć

2

Zasuwnice

3

Narożniki

4

Ramiona rozwórki

5

Zawias skrzydła
/ Zawias ramowy

6

Rozwórki /
Zawiasy rozwórek

7

Zawiasy /
Zawiasy uchylne

8

Przedłużacze
ryglujące

9

Wyposażenie
dodatkowe

10

Elementy ramowe

11

Szablony

12

Instrukcje
montażu okuć

13

Regulacja /
Konserwacja


14

Rysunki montażowe

15

activPilot Select

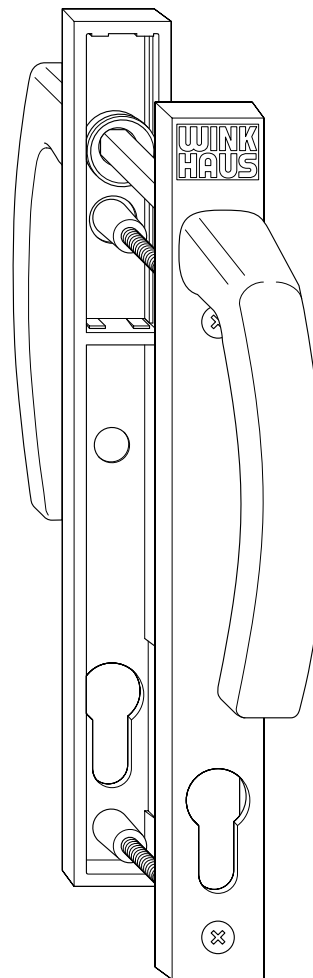
16

Oznaczenie artykułu	Nr artykułu		Rozstaw osi wrębu okuciowego do krawędzi ościeżnicy	Jed. opak. 1		Jed. opak. 2		Jed. opak. 3	
				sztuk	typ	sztuk	typ	sztuk	typ
ZV-FT SL	2359324	2	9/13	10	BL	100	KK	800	EK



Klamka balkonowa obustronna GG RN

- do drzwi balkonowych bez rolet zewnętrznych
- do skrzydeł o różnej grubości
- do skrzydeł o maks. grubości profilu 70 mm
- rozstaw osi klamki do osi wkładki dopasowany do zasuwnic GAMA / GAKA
- dostępna w różnych kolorach
- przykręcana od wewnątrz



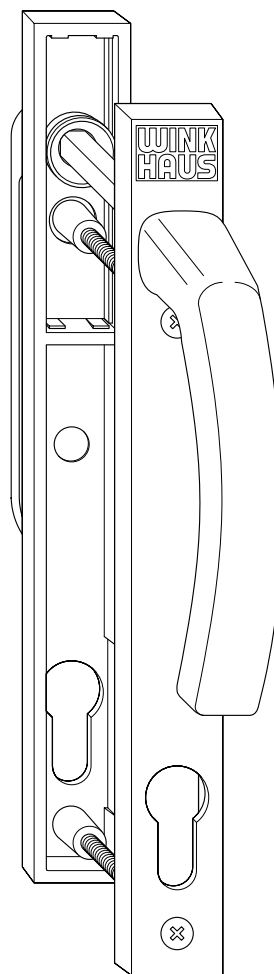
Oznaczenie artykułu	Nr artykułu	Jed. opak. 1		Jed. opak. 2		Jed. opak. 3	
		sztuk	typ	sztuk	typ	sztuk	typ
GG RN WS	2508641	1	KT	10	KK	80	EK
GG RN BR	2508633	1	KT	10	KK	80	EK
GG RN F1	2508561	1	KT	10	KK	80	EK
GG RN F9	2508650	1	KT	10	KK	80	EK

WS = biały, BR = brązowy, SL = srebrny, F1 = srebrny, F3 = złoty, F9 = stalowy



Klamka balkonowa obustronna GG RR

- do drzwi balkonowych z roletami zewnętrznymi (niskie odsadzenie od zewnątrz)
- do skrzydeł o różnej grubości
- rozstaw osi klamki do osi wkładki dopasowany do zasuwnic GAMA / GAKA
- dostępna w różnych kolorach
- przykręcana od wewnątrz



Oznaczenie artykułu	Nr artykułu	Jed. opak. 1		Jed. opak. 2		Jed. opak. 3	
		sztuk	typ	sztuk	typ	sztuk	typ
GG RR WS	2508684	1	KT	10	KK	80	EK
GG RR BR	2508676	1	KT	10	KK	80	EK
GG RR F1	2508668	1	KT	10	KK	80	EK
GG RR F9	2508692	1	KT	10	KK	80	EK

WS = biały, BR = brązowy, SL = srebrny, F1 = srebrny, F3 = złoty, F9 = stalowy

Informacje
ogólne o produkcie

1

Przegląd
typów okuć

2

Zasuwnice

3

Narożniki

4

Ramiona rozwórki

5

Zawias skrzydła
/ Zawias ramowy

6

Rozwórki /
Zawiasy rozwórek

7

Zawiasy /
Zawiasy uchylne

8

Przedłużacze
ryglujące

9

Wyposażenie
dodatkowe

10

Elementy ramowe

11

Szablony

12

Instrukcje
montażu okuć

13

Regulacja /
Konservacja

14

Rysunki montażowe

15

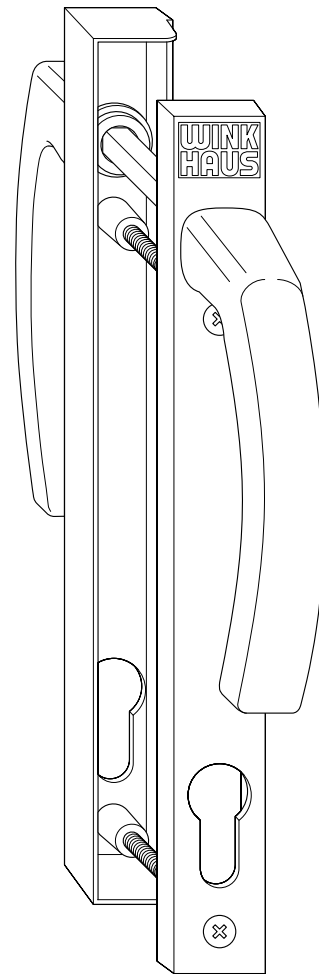
activPilot Select

16



Klamka balkonowa obustronna GG RNW

- do drzwi balkonowych bez rolet zewnętrznych
- do skrzydeł o różnej grubości
- rozstaw osi klamki do osi wkładki dopasowany do zasuwnic GAMA / GAKA
- dostępna w różnych kolorach
- dostępna na specjalne zamówienie
- przykręcana od wewnątrz



Oznaczenie artykułu	Nr artykułu	Jed. opak. 1		Jed. opak. 2		Jed. opak. 3	
		sztuk	typ	sztuk	typ	sztuk	typ
GG RNW LS F9	2508772	1	KT	10	KK	80	EK
GG RNW RS F9	2508730	1	KT	10	KK	80	EK
GG RNW R74 LS WS	2508959	1	KT	10	KK	80	EK
GG RNW R74 RS WS	2508924	1	KT	10	KK	80	EK
GG RNW R74 LS F9	2508975	1	KT	10	KK	80	EK
GG RNW R74 RS F9	2508941	1	KT	10	KK	80	EK

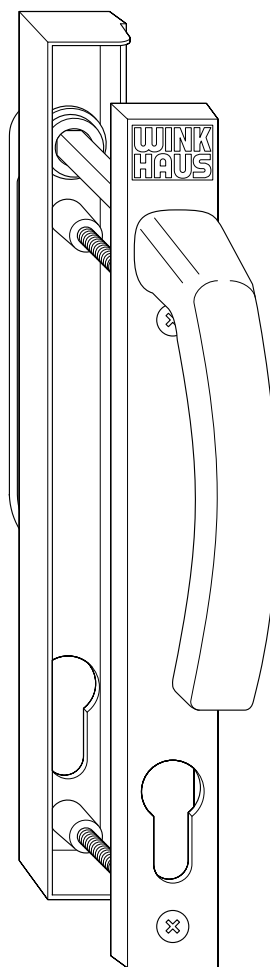
RS = prawy, LS = lewy

WS = biały, BR = brązowy, SL = srebrny, F1 = srebrny, F3 = złoty, F9 = stalowy



Klamka balkonowa obustronna GG RRW

- do drzwi balkonowych z roletami zewnętrznymi (niskie odsadzenie od zewnątrz)
- do skrzydeł o różnej grubości
- rozstaw osi klamki do osi wkładki dopasowany do zasuwnic GAMA / GAKA
- dostępna w różnych kolorach
- dostępna na specjalne zamówienie
- przykręcana od wewnątrz



Informacje
ogólne o produkcie

1

Przegląd
typów okuć

2

Zasuwnice

3

Narożniki

4

Ramiona rozwórki

5

Zawias skrzydła
/ Zawias ramowy

6

Rozwórki /
Zawiasy rozwórek

7

Zawiasy /
Zawiasy uchylne

8

Przedłużacze
ryglujące

9

Wyposażenie
dodatkowe

10

Elementy ramowe

11

Szablony

12

Instrukcje
montażu okuć

13

Regulacja /
Konservacja

14

Rysunki montażowe

15

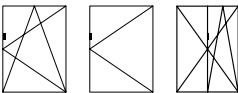
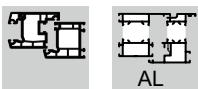
activPilot Select

16

Oznaczenie artykułu	Nr artykułu	Jed. opak. 1		Jed. opak. 2		Jed. opak. 3	
		sztuk	typ	sztuk	typ	sztuk	typ
GG RRW R74 LS WS	2508895	1	KT	10	KK	80	EK
GG RRW R74 RS WS	2508861	1	KT	10	KK	80	EK
GG RRW R74 LS F9	2508916	1	KT	10	KK	80	EK
GG RRW R74 RS F9	2508887	1	KT	10	KK	80	EK

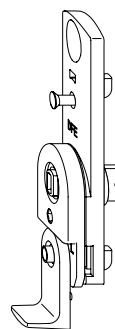
RS = prawy, LS = lewy

WS = biały, BR = brązowy, SL = srebrny, F1 = srebrny, F3 = złoty, F9 = stalowy



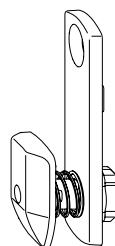
Blokada obrotu klamki FSA


- przykręcana do zasuwnicy
- blokuje uruchamianie okucia przy otwartym skrzydle
- dostarczana w pozycji neutralnej – element uniwersalny, odchylenie dźwigni określa jego kierunek (lewy lub prawy)
- aktywowana po zamontowaniu na skrzydle okiennym
- osobny element ramowy nie jest konieczny (koliduje z ościeżnicą)
- przeznaczona do okien z rozstawem osi wrębu okuciowego do krawędzi ościeżnicy 9 lub 13 mm

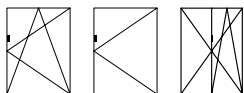


Blokada obrotu klamki FSF

- przykręcana do zasuwnicy
- blokuje uruchamianie okucia przy otwartym skrzydle
- dostarczana w pozycji neutralnej – element uniwersalny, odchylenie dźwigni określa jego kierunek (lewy lub prawy)
- osobny element ramowy nie jest konieczny (uderza w ościeżnicę)
- rozstaw osi wrębu okuciowego do krawędzi ościeżnicy 9 lub 13 mm



Oznaczenie artykułu	Nr artykułu		Rozstaw osi wrębu okuciowego do krawędzi ościeżnicy	Jed. opak. 1		Jed. opak. 2		Jed. opak. 3	
				sztuk	typ	sztuk	typ	sztuk	typ
FSA.9	4940796	1	9	100	BL	500	KK	4000	EK
FSA.13	4926367	1	13	100	BL	500	KK	4000	EK
FSF	4968753	1	9/13	100	BL	500	KK	4000	EK

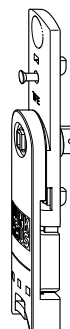
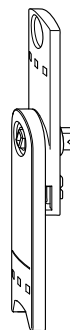


Element dwufunkcyjny DFE

- przykręcany do zasuwicy
- element dwufunkcyjny DFE zawiera funkcje blokady obrotu klamki i wspornika ślizgowego (podnośnik skrzydła)
- dostarczany w pozycji neutralnej – element uniwersalny, odchylenie dźwigni określa jego kierunek (lewy lub prawy)
- aktywowany po zamontowaniu na skrzydle okiennym
- instrukcja regulacji okuć – patrz grupa 14
- dopuszczalny ciężar skrzydła 130 kg

Element wielofunkcyjny TFE

- przykręcany do zasuwicy
- element wielofunkcyjny zawiera funkcje blokady obrotu klamki, wspornika ślizgowego i zatrzasku balkonowego
- dostarczany w pozycji neutralnej – element uniwersalny, odchylenie dźwigni określa jego kierunek (lewy lub prawy)
- aktywowany po zamontowaniu na skrzydle okiennym
- instrukcja regulacji okuć – patrz grupa 14
- dopuszczalny ciężar skrzydła 130 kg



Informacje
ogólne o produkcie

1

Przegląd
typów okuć

2

Zasuwnice

3

Narożniki

4

Ramiona rozwórki

5

Zawias skrzydła
/ Zawias ramowy

6

Rozwórki /
Zawiasy rozwórek

7

Zawiasy /
Zawiasy uchylne

8

Przedłużacze
ryglujące

9

Wyposażenie
dodatkowe

10

Elementy ramowe

11

Szablony

12

Instrukcje
montażu okuć

13

Regulacja /
Konservacja


14

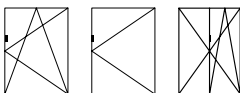
Rysunki montażowe

15

activPilot Select

16

Oznaczenie artykułu	Nr artykułu		Jed. opak. 1		Jed. opak. 2		Jed. opak. 3	
			sztuk	typ	sztuk	typ	sztuk	typ
DFE	4931451	1	50	BL	250	KK	2000	EK
TFE	4931450	1	50	BL	250	KK	2000	EK



Element ramowy RT.DFE-TFE

Element ramowy RT.DFE-TFE

- służy do łączenia elementu dwufunkcyjnego i wielofunkcyjnego ze standardowymi zaczepami antywłamaniowymi SBS. ...
- niezależny od profilu, ponieważ montowany jest w gnieździe zaczepu antywłamaniowego
- możliwość regulacji wysokości – patrz rozdział 14



Element ramowy RT.DFE-TFE LS/RS

- służy do łączenia elementu dwufunkcyjnego i wielofunkcyjnego ze standardowymi zaczepami antywłamaniowymi SBS. ...
- element zoptymalizowany konstrukcyjnie, gwarantuje pewną współpracę z elementem skrzydłowym
- niezależny od profilu, ponieważ montowany jest w gnieździe zaczepu antywłamaniowego
- możliwość regulacji wysokości – patrz rozdział 14



Element ramowy RT.DFE-TFE.S


- służy do łączenia elementu dwufunkcyjnego i wielofunkcyjnego z zasuwnicą do okien ze słupkiem ruchomym
- niezależny od profilu, ponieważ montowany jest w gnieździe zaczepów znajdującym się na zasuwnicy do słupka ruchomego
- możliwość regulacji wysokości – patrz rozdział 14



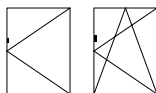
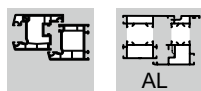
Element ramowy RT.DFE-TFE.S LS/RS

- służy do łączenia elementu dwufunkcyjnego i wielofunkcyjnego z zasuwnicą do okien ze słupkiem ruchomym
- element zoptymalizowany konstrukcyjnie, gwarantuje pewną współpracę z elementem skrzydłowym
- niezależny od profilu, ponieważ montowany jest w gnieździe zaczepów znajdującym się na zasuwnicy do słupka ruchomego
- możliwość regulacji wysokości – patrz rozdział 14



Oznaczenie artykułu	Nr artykułu		Jed. opak. 1		Jed. opak. 2		Jed. opak. 3	
			sztuk	typ	sztuk	typ	sztuk	typ
RT.DFE-TFE	4937821	0	100	BL	500	KK	4000	EK
RT.DFE-TFE.LS	5017246	0	100	BL	500	KK	4000	EK
RT.DFE-TFE.RS	5017244	0	100	BL	500	KK	4000	EK
RT.DFE-TFE.S	4933544	0	100	BL	500	KK	4000	EK
RT.DFE-TFE.S.LS	4933547	0	100	BL	500	KK	4000	EK
RT.DFE-TFE.S.RS	4933545	0	100	BL	500	KK	4000	EK

RS = prawy, LS = lewy



Zatrząsk balkonowy BK SL

- do drzwi balkonowych z luzem wrębowym 12 mm
- przy zamykaniu drzwi wyczuwalny jest lekki opór
- zwiększone dociąganie skrzydła przez zatrząsk
- zależny od profilu – patrz grupa 11, elementy ramowe

Rolka zatrząsku balkonowego BK Z-8 SL

- wersja podobna do rolki zatrząsku balkonowego BK, ale z wypustkami pozycjonującymi montaż na zasuwnicy przymykowej

Rolka zatrząsku balkonowego BO BH-BK E SL

- rolkę zatrząsku montuje się na zasuwnicy

Rolka zatrząsku balkonowego BO BK FC SL

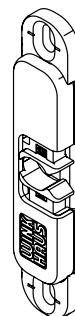
- przystosowana do automatycznego montażu we wrębie okuciowym

Zatrząsk balkonowy BK BN SL

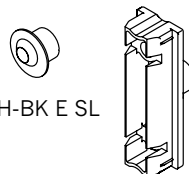
- montowany we wrębie okuciowym



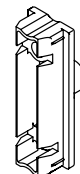
BK SL



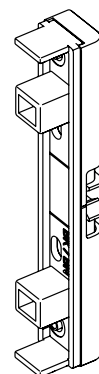
BK Z-8 SL




BO BH-BK E SL



BO BK FC SL



BK BN SL

Oznaczenie artykułu	Nr artykułu		Jed. opak. 1		Jed. opak. 2		Jed. opak. 3	
			sztuk	typ	sztuk	typ	sztuk	typ
BK SL	1793250	2	100	KK	800	EK		
BK Z-8 SL	2446778	2	200	KK	1600	EK		
BO BH-BK E SL	1848732	1	100	BL	2000	KK	16000	EK
BO BK FC SL	2310977	2	100	BL	800	KK	6400	EK
BK BN SL	1848353	2	100	KK	800	EK		

Informacje
ogólne o produkcie

Przegląd
typów okuć

Zasuwnice

Naróżniki

Ramiona rozwórki

Zawias skrzydła
/ Zawias ramowy

Rozwórki /
Zawiasy rozwórek

Zawiasy /
Zawiasy uchylne

Przedłużacze
ryglujące

Wyposażenie
dodatkowe

Elementy ramowe

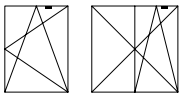
Szablony

Instrukcje
montażu okuć

Regulacja /
Konservacja

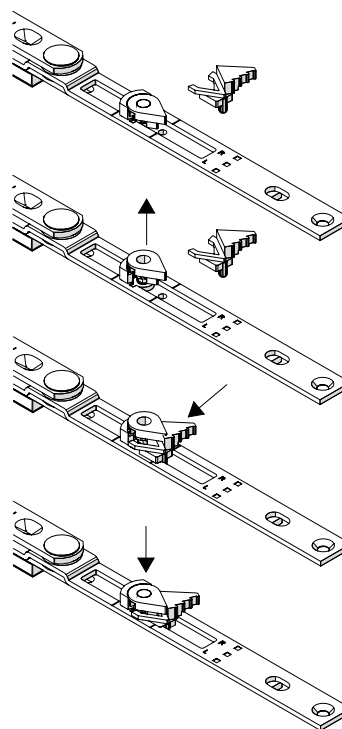
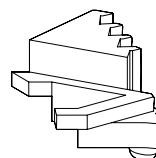
Rysunki montażowe

activPilot Select



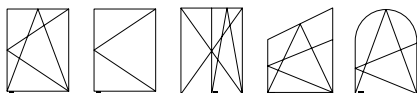
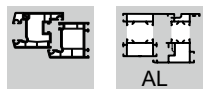
Mechanizm regulacji uchyłu MSL-OS

- umożliwia mikrowentylację w zakresie ok. 20 - 45 mm w pozycji uchylonej skrzydła
- MSL.OS można zamontować jako wyposażenie dodatkowe w użytkowanych już oknach, w których głębokość wrębu ościeżnicy wynosi 25 mm (z umiejscowieniem wrębu 9 mm)
- łatwy montaż bez użycia narzędzi
- mechanizm regulacji uchyłu MSL.OS można zamontować w użytkowanym już oknie. Montaż polega na podniesieniu krzywki dociągającej skrzydło znajdującej się na ramieniu rozwórki OS i wciśnięciu mechanizmu regulacji uchyłu.
- może być montowany na wszystkich typach ramion rozwórki z możliwością regulacji dociągania skrzydła do ościeżnicy (za pomocą krzywki)
- dostępny w dwóch wersjach – do okien lewych lub prawych



Oznaczenie artykułu	Nr artykułu	🔩	Jed. opak. 1		Jed. opak. 2		Jed. opak. 3	
			sztuk	typ	sztuk	typ	sztuk	typ
MSL-OS.LS	4941704	0	50	BL	750	KK	6000	EK
MSL-OS.RS	4941703	0	50	BL	750	KK	6000	EK

RS = prawy, LS = lewy

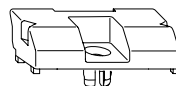


Wślizg

- w celu uniesienia skrzydła w trakcie zamykania

Wślizg AL.M.F12

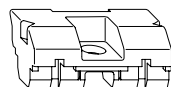
- przykręcany do blokady ryglującej lub bezpośrednio we wrąż okuciowy
- wysokość = 11,5 mm
- kolor: szary antracyt lub szary



AL.M.F12

Wślizg AL FR BN 13/12 FC SR

- przykręcany bezpośrednio we wrąż okuciowy
- wysokość = 11,5 mm
- kolor: srebrny

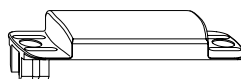
AL FR BN.../
AL.BN.F12

Wślizg AL.BN.F12

- przykręcany bezpośrednio we wrąż okuciowy
- przystosowany do mocowania automatem
- wysokość = 11,5 mm
- kolor: szary antracyt

Wślizg AL.E.F

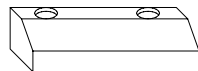
- przykręcany do narożnika jeśli nie jest montowana blokada ryglująca
- przystosowany do mocowania automatem
- wysokość = 11,5 mm
- kolor: szary antracyt
- niestosowany w systemie activPilot Comfort PADK/PADM/ duoPort PAS



AL.E.F

Wślizg AL D


- montaż w ościeżnicy
- możliwość dopasowania do różnych systemów za pomocą kształtki profilowej FT WSK...
- wysokość = 11 mm
- kolor: szary antracyt lub biały



AL D

Wślizg AL D 10 WS

- montaż w ościeżnicy
- możliwość dopasowania do różnych systemów za pomocą kształtki profilowej FT WSK...
- wysokość = 10 mm
- kolor: biały

Oznaczenie artykułu	Nr artykułu		Jed. opak. 1		Jed. opak. 2		Jed. opak. 3	
			sztuk	typ	sztuk	typ	sztuk	typ
AL.M.F12.AGR	4927494	1	100	BL	400	KK	9600	EK
AL.M.F12.SGR	5008456	1	100	BL	400	KK	9600	EK
AL FR BN 13/12 FC SL	2295640	1	100	BL	400	KK	3200	EK
AL.BN.F12	4927493	1	100	BL	400	KK	3200	EK
AL.E.F	4933076	1	200	KK	1600	EK		
AL D AGR	4969481	2	100	BL	400	KK	3200	EK
AL D WS	1475542	2	100	BL	400	KK	3200	EK
AL D 10 WS	2091583	2	100	BL	400	KK	3200	EK

Informacje
ogólne o produkcie

1

Przeгляд
typów okuć

2

Zasuwnice

3

Narożniki

4

Ramiona rozwórki

5

Zawias skrzydła
/ Zawias ramowy

6

Rozwórki /
Zawiasy rozwórek

7

Zawiasy /
Zawiasy uchylne

8

Przedłużacze
ryglujące

9

Wyposażenie
dodatkowe

10

Elementy ramowe

11

Szablony

12

Instrukcje
montażu okuć

13

Regulacja /
Konservacja

14

Rysunki montażowe

15

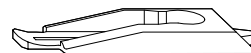
activPilot Select

16



Blokada antyzatraskowa ZSS.OS

- uniwersalna – przystosowana do okien lewych i prawych
- zapobiega zatrzaśnięciu uchylonego okna podczas przeciągu, także w przypadku niskich okien



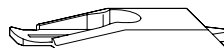
- ZSS.OS1 do ramienia rozwórki OS1. ...
- ZSS.OS2 do ramienia rozwórki OS2. ...

Oznaczenie artykułu	Nr artykułu		Jed. opak. 1		Jed. opak. 2		Jed. opak. 3	
			sztuk	typ	sztuk	typ	sztuk	typ
ZSS.OS1	4936654	0	100	BL	1000	KK	8000	EK
ZSS.OS2	4936655	0	100	BL	1000	KK	8000	EK



Ogranicznik uchyłu KBG.OS

- uniwersalny – przystosowany do okien lewych i prawych
- zmniejsza szerokość uchyłu o ok. 50 mm
- zaleca się stosować przy wysokości skrzydła poniżej 600 mm



- KBG.OS1. do ramienia rozwórki OS1. ...
- KBG.OS2 do ramienia rozwórki OS2. ...

Informacje
ogólne o produkcie

1

Przegląd
typów okuć

2

Zasuwnice

3

Naróżniki

4

Ramiona rozwórki

5

Zawias skrzydła
/ Zawias ramowy

6

Rozwórki /
Zawiasy rozwórek

7

Zawiasy /
Zawiasy uchylne

8

Przedłużacze
ryglujące

9

Wyposażenie
dodatkowe

10

Elementy ramowe

11

Szablony

12

Instrukcje
montażu okuć

13

Regulacja /
Konservacja


14

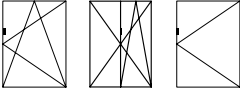
Rysunki montażowe

15

activPilot Select

16

Oznaczenie artykułu	Nr artykułu		Jed. opak. 1		Jed. opak. 2		Jed. opak. 3	
			sztuk	typ	sztuk	typ	sztuk	typ
KBG.OS1	4936658	0	100	BL	1000	KK	8000	EK
KBG.OS2	4936659	0	100	BL	1000	KK	8000	EK



Płytki zabezpieczająca AB.G.D

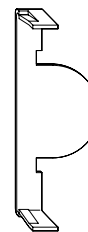
- stosowana jako zabezpieczenie zamka zasuwicy przed przewierceniem od zewnątrz wg normy DIN EN 1627-1630
- uniwersalna – przystosowana do okien lewych i prawych
- materiał: stal hartowana o grubości 1 mm

Płytki zabezpieczająca AB.G.D.15,5

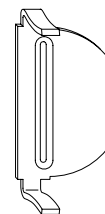
- rozstaw osi trzpienia do czoła zasuwicy 15,5 mm

Płytki zabezpieczająca AB.G.D.7,5

- rozstaw osi trzpienia do czoła zasuwicy 7,5 mm

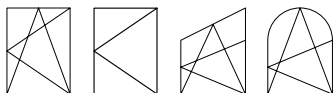


AB.G.D.15,5



AB.G.D.7,5

Oznaczenie artykułu	Nr artykułu	Jed. opak. 1		Jed. opak. 2		Jed. opak. 3	
		sztuk	typ	sztuk	typ	sztuk	typ
AB.G.D.15,5	4939745	100	BL	1000	KK	8000	EK
AB.G.D.7,5	4939747	50	BL	250	KK	2000	EK

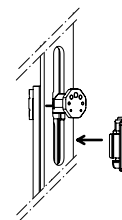
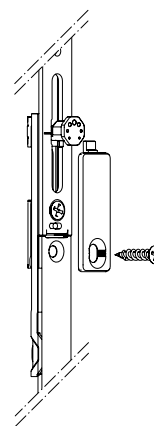


Płytkę oporową AWDR SL

- służy do zablokowania pozycji uchylu w oknach uchylno-rozwieranych
- uniwersalna – przystosowana do okien lewych i prawych

Zatrząsek oporowy ANS ACP

- służy do zablokowania pozycji uchylu w oknach uchylno-rozwieranych
- uniwersalny – przystosowany do okien lewych i prawych
- element tworzywowy do zaciskania na narożniku



Informacje
ogólne o produkcie

1

Przegląd
typów okuć

2

Zasuwnice

3

Narożniki

4

Ramiona rozwórki

5

Zawias skrzydła
/ Zawias ramowy

6

Rozwórki /
Zawiasy rozwórek

7

Zawiasy /
Zawiasy uchylne

8

Przedłużacze
ryglujące

9

Wyposażenie
dodatkowe

10

Elementy ramowe

11

Szablony

12

Instrukcje
montażu okuć

13

Regulacja /
Konservacja


14

Rysunki montażowe

15

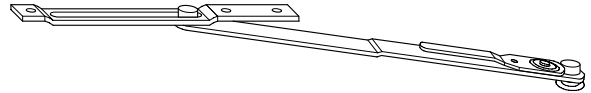
activPilot Select

16

Oznaczenie artykułu	Nr artykułu		Jed. opak. 1		Jed. opak. 2		Jed. opak. 3	
			sztuk	typ	sztuk	typ	sztuk	typ
AWDR SL	2308084	1	100	BL	1000	KK	8000	EK
ANS ACP	5009363		1000	BL	5000	KK	40000	EK



Rozwórka GRT FSR SL



- do okien uchylnych
- dopuszczalny ciężar skrzydła 80 kg z uwzględnieniem wytycznych w rozdziale „Informacje ogólne o produkcie“

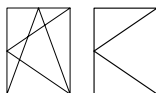
Wyposażenie dodatkowe: Podkładka BK biała

- służy jako wypełnienie wrębu w miejscu połączenia ramienia FSR ze skrzydłem okiennym
- kolor biały

Uwaga:

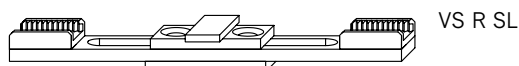
- w celu zabezpieczenia skrzydła podczas maksymalnego uchyłu jak i w czasie czyszczenia, należy wyposażyć okno w dodatkową rozwórkę zabezpieczającą
- skrzydła okienne podczas czyszczenia muszą być tak zabezpieczone, aby na zawiasy nie działały żadne dodatkowe obciążenia
- po wyczyszczeniu okna rozwórkę należy ponownie zamontować i zabezpieczyć
- przy silnym wietrze i przeciągach okna muszą być zamknięte a okucie zaryglowane

Oznaczenie artykułu	Nr artykułu	↓	Jed. opak. 1		Jed. opak. 2		Jed. opak. 3	
			sztuk	typ	sztuk	typ	sztuk	typ
GRT FSR SL	1811067	4	10	BD	150	KK	1200	EK
UF BK WS	1477943	2	100	BL	500	KK	4000	EK



Łącznik VS R SL

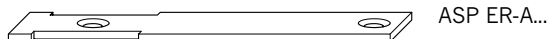
- umożliwia połączenie dwóch elementów z ząbkowaniem zewnętrznym (po tej samej stronie)



VS R SL

Płytki wieńcząca ASP ER-A SL

- stosowana jako zakończenie narożnika lub dającej się przedłużyć blokady ryglującej w celu zamaskowania listwy ruchomej



ASP ER-A...

Płytki wieńcząca ASP ER-A.F


- wersja jak wyżej, ale zatrzaskuje się we wrębie okuciowym

Płytki łącząca SP.R SL

- stosuje się jako połączenie narożnika z zasuwnicą lub ramieniem rozwórki w przypadku, gdy listwę zewnętrzną i listwę ruchomą tych elementów przycięto symetrycznie
- należy stosować tylko w przypadku naprawy, ponieważ kształtowo-siłowe połączenie nie spełnia już swojej funkcji
- element należy uciąć prosto



SP R SL

Oznaczenie artykułu	Nr artykułu		Jed. opak. 1		Jed. opak. 2		Jed. opak. 3	
			sztuk	typ	sztuk	typ	sztuk	typ
VS R SL	1882172	2	20	BL	100	KK	800	EK
ASP ER-A SL	1793209	2	500	KK	4000	EK		
ASP ER-A.F	4991062	2	500	KK	4000	EK		
SP.R SL	1934201	1	100	BL	1000	KK	8000	EK

Informacje
ogólne o produkcie

1

Przegląd
typów okuć

2

Zasuwnice

3

Narożniki

4

Ramiona rozwórki

5

Zawias skrzydła
/ Zawias ramowy

6

Rozwórki /
Zawiasy rozwórek

7

Zawiasy /
Zawiasy uchylne

8

Przedłużacze
ryglujące

9

Wyposażenie
dodatkowe

10

Elementy ramowe

11

Szablony

12

Instrukcje
montażu okuć

13

Regulacja /
Konservacja

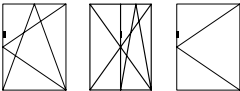
14

Rysunki montażowe

15

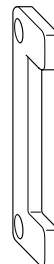
activPilot Select

16

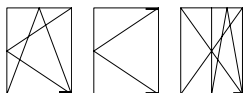
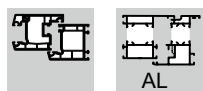


Wspornik SNH.AGR

- służy jako dodatkowe zabezpieczenie listwy zewnętrznej
- stosowany w przypadku krótkich zasuwnic łączonych z narożnikiem E3
- przykręcany do profilu w celu przytrzymania kasety zasuwnicy
- niezależny od profilu, montaż na skrzydle

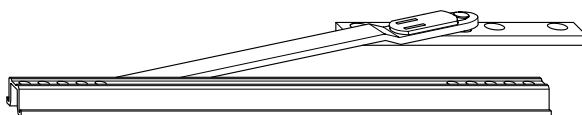


Oznaczenie artykułu	Nr artykułu		Jed. opak. 1		Jed. opak. 2	
			sztuk	typ	sztuk	typ
SNH.AGR	4938874	2	400	KK	9600	EK



Ogranicznik otwarcia DB 11 SL

- przystosowany do montażu we wrębie okuciowym
- do okien z zawiasem skrzydła typu FK
- regulacja siły hamowania za pomocą klucza sześciokątnego SW 4
- płytka ramowa do przykręcania na profilu stosowana w połączeniu z kształtką profilową (uzależniona od profilu, patrz grupa 11)
- służy również jako ogranicznik otwarcia
- szerokość otwarcia regulowana jest za pomocą płytki ramowej w zakresie od 70° do 90°
- montaż – patrz grupa 15, rysunki B-10-1



Ogranicznik otwarcia DB 11/1

- do okien z zawiasem skrzydła typu wrębowego
- montaż – patrz grupa 15, rysunki B-10-1

Ogranicznik otwarcia DB11-350 SL

- od 350 mm szerokości skrzydła we wrębie

Informacje
ogólne o produkcie

1

Przegląd
typów okuć

2

Zasuwnice

3

Naróżniki

4

Ramiona rozwórki

5

Zawias skrzydła
/ Zawias ramowy

6

Rozwórki /
Zawiasy rozwórek

7

Zawiasy /
Zawiasy uchylne

8

Przedłużacze
ryglujące

9

Wyposażenie
dodatkowe

10

Elementy ramowe

11

Szablony

12

Instrukcje
montażu okuć

13

Regulacja /
Konservacja


14

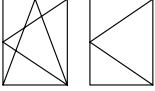
Rysunki montażowe

15

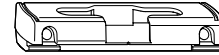
activPilot Select

16

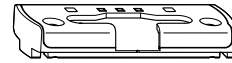
Oznaczenie artykułu	Nr artykułu	Zakres zastosowania		Jed. opak. 1		Jed. opak. 2	
				sztuk	typ	sztuk	typ
DB 11 SL	1848599		6	80	KK	640	EK
DB 11/1 SL	1848601		6	80	GK	320	EK
DB 11-350 SL	1848564	FFB>350	3	80	KK	640	EK



Uniwersalny zaczepek antywłamaniowy SBK.A... KS (zaciskany)

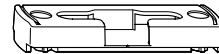



- zaciskany za pomocą wkrętu dociskowego z gniazdem sześciokątnym
- przyporządkowanie do profilu – patrz grupa 11, elementy ramowe

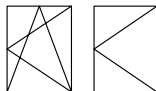


Zaczepek antywłamaniowy SBK.A... (przykręcany)

- przykręcany
- przyporządkowanie do profilu – patrz grupa 11, elementy ramowe

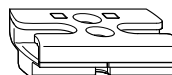



Oznaczenie artykułu	Nr artykułu		Rozstaw osi wkrętu okuciwego do krawędzi ościeżnicy	Jed. opak. 1		Jed. opak. 2	
				sztuk	typ	sztuk	typ
SBKA.72	4933059	2	13	200	KK	1600	EK
SBKA.73.ZN	4965497	2	9	200	KK	1600	EK
SBKA.74	4990443	2	9	200	KK	1600	EK
SBKA.75.ZN.KS	4966457	-	10	200	KK	1600	EK
SBKA.77.ZN	4940952	2	13	200	KK	1600	EK
SBKA.78	4926817	2	9	200	KK	1600	EK
SBKA.79.ZN	4965612	2	12	200	KK	1600	EK
SBKA.82	4992154	2	9	200	KK	1600	EK
SBKA.83	4994877	2	9	200	KK	1600	EK



Uniwersalny zaczep antywłamaniowy SBS.A... (przykręcany)

- przykręcany
- przyporządkowanie do profilu – patrz grupa 11, elementy ramowe



Oznaczenie artykułu	Nr artykułu		Rozstaw osi wrębu okuciuwego do krawędzi ościeżnicy	Jed. opak. 1		Jed. opak. 2	
				sztuk	typ	sztuk	typ
SBS.A.72	4933070	3	13	400	KK	3200	EK
SBS.A.73	4984032	2	9	400	KK	3200	EK
SBS.A.74	4990444	2	9	400	KK	3200	EK
SBS.A.75.WK	4969384	3	10	400	KK	3200	EK
SBS.A.77.ZN	4940965	2	13	400	KK	3200	EK
SBS.A.78	4969919	3	9	400	KK	3200	EK
SBS.A.82.LS	4992153	2	9	200	KK	1600	EK
SBS.A.82.RS	4992152	2	9	200	KK	1600	EK
SBS.A.83.LS	4994876	2	9	200	KK	1600	EK
SBS.A.83.RS	4994875	2	9	200	KK	1600	EK

RS = prawy, LS = lewy

Informacje **1**
ogólne o produkcie

Przegląd **2**
typów okuć

3
Zasuwnice

4
Narożniki

5
Ramiona rozwórki

6
Zawias skrzydła
/ Zawias ramowy

7
Rozwórki /
Zawiasy rozwórek

8
Zawiasy /
Zawiasy uchylne

9
Przedłużacze
ryglujące

10
Wyposażenie
dodatkowe

11
Elementy ramowe

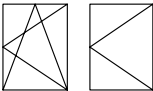
12
Szablony

13
Instrukcje
montażu okuć

14
Regulacja /
Konserwacja

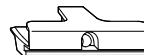
15
Rysunki montażowe

16
activPilot Select



Zaczep SBA.A...KS (zaciskany)

- zaciskany za pomocą wkrętu dociskowego z gniazdem sześciokątnym
- przyporządkowanie do profilu – patrz grupa 11, elementy ramowe




Zaczep SBA.A... (przykręcany)

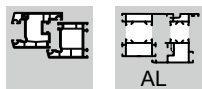
- przykręcany
- przyporządkowanie do profilu – patrz grupa 11, elementy ramowe



Zaczep SBA.K.BN

- stosowany w oknach ze słupkiem ruchomym z naprzeciwległym wrębem okuciowym
- rozstaw osi wrębu okuciowego do krawędzi ościeżnicy 9 i 13 mm

Oznaczenie artykułu	Nr artykułu		Rozstaw osi wrębu okuciowego do krawędzi ościeżnicy	Jed. opak. 1		Jed. opak. 2	
				sztuk	typ	sztuk	typ
SBAA.72	4934712	1	13	800	KK	6400	EK
SBAA.73	4965496	1	9	800	KK	6400	EK
SBAA.74	4990442	1	9	800	KK	6400	EK
SBAA.75.KS	4966456	-	10	800	KK	6400	EK
SBAA.77	4940951	1	13	800	KK	6400	EK
SBAA.78.KS	4936201	-	9	800	KK	6400	EK
SBAA.79	4965611	1	12	800	KK	6400	EK
SBAA.82	4992151	1	9	800	KK	6400	EK
SBAA.83	4994874	1	9	800	KK	6400	EK
SBAA.KBN	4927526	1	9/13	500	KK	4000	EK



Uniwersalny zaczep antywłamaniowy SBK WE 12 ACP



- przeznaczony do okuć z odwróconą kolejnością otwierania
- przykręcany
- dobór kształtek profilowych FT-WSK ... – patrz grupa elementy ramowe
- ilość kształtek profilowych FT WSK: 2 szt. na płytkę ramową

Informacje
ogólne o produkcie

1

Przegląd
typów okuć

2

Zasuwnice

3

Narożniki

4

Ramiona rozwórki

5

Zawias skrzydła
/ Zawias ramowy

6

Rozwórki /
Zawiasy rozwórek

7

Zawiasy /
Zawiasy uchylne

8

Przedłużacze
ryglujące

9

Wyposażenie
dodatkowe

10

Elementy ramowe

11

Szablony

12

Instrukcje
montażu okuć

13

Regulacja /
Konserwacja

14

Rysunki montażowe

15

activPilot Select

16


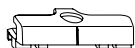
Oznaczenie artykułu	Nr artykułu		Jed. opak. 1		Jed. opak. 2	
			sztuk	typ	sztuk	typ
SBK WE 12 ACP	4980488	2	200	KK	1600	EK

Tabela doborów zaczepów w zależności od profilu okna

Oznaczenie artykułu / Krótkie oznaczenie /



Zacpek / SBA... / 1



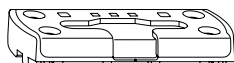
Docisk / ZV-RT / 2



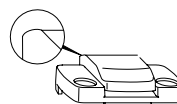
Zacpek antywłamaniowy / SBS... / 3



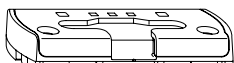
Podnośnik skrzydła / FH ... / 2



Uniwersalny zacpek antywłamaniowy / SBK... / 4



Podnośnik skrzydła / FH.R. ... / 2



Uniwersalny zacpek antywłamaniowy / SBK... V przykręcany w komorze przedniej profilu / 4



Wodzik / AS.SBA.K.T / 2



Uniwersalny zacpek antywłamaniowy / SBK... BS / 2 Próg drzwiowy



Zacpek bagnetowy / SA ... / 2



Zacpek do elementów ramowych dwu- i wielofunkcyjnych / SBA .. DFE-TFE / 1



Adapter uchyłu (okucie z odwróconą kolejnością otwierania) / SBK...E / 1



Kształtka profilowa / FT WSK / 2

Alas Alumino	
	50-16, 60-16
AS.SBAA.T.72	4949617
SBAA.72	4934712
SBKA.72	4933059
SBSA.72	4933070
BK.72.SL	2385258
ZV-RT.72.SL	2590593

Alcoa	
	RT 404
SBAA.72	4934712
SBSA.72	4933070
SBKA.72	4933059
ZV-RT.72	2590593
BK.72	2385258
SBAA.T.72	4949617

Aliplast	
	Blyweert
SBAA.75.KS	4966456
SBKA.75.ZN.KS	4966457
SBSA.75.WK	4969384
ZV-RT.73RC.SL	2808636

Alumil	
	11000, 11500, 11600, 20000, 20650
BK.73.RC.SL	4935920
SBAA.73	4965496
SBKA.73.ZN	4965497
SBSA.73	4984032
FT.WSK.54	1493257
ZV-RT.73RC.SL	2808636

Ecoflex	
BK.73.RC.SL	4935920
SBAA.74	4990442
SBKA.74	4990443
SBSA.74	4990444
FT.WSK.54	1493257
ZV-RT.73RC.SL	2808636

Aluprof	
	MB 70/90, MB 70/99
SBAA.73	4965496
BK.73.RC.SL	4935920
SBKA.73.ZN	4965497
SBSA.73	4984032
FT.WSK.54	1493257
ZV-RT.73RC.SL	2808636

Aluset	
	Aluset C 520
FT.WSK.54	1493257
SA.SL	1895985
ZV-RT.73RC.SL	2808636
BK.73.RC.SL	4935920
SBAA.73	4965496
SBKA.73.ZN	4965497
SBSA.73	4984032

Askey	
	Wicona
SBAA.77	4940951
SBSA.77.ZN	4940965
SBKA.77.ZN	4940952
ZV-RT.77.SG	4940964
BK.77	4940963

Blyweert	
	Blyweert
SBAA.75.KS	4966456
SBSA.75.WK	4969384
SBKA.75.ZN.KS	4966457
ZV-RT.73RC	2808636
FT.WSK.54	1933257

Broeckelmann Aluminium	
	RG 75
SBAA.78	4936201
SBKA.78	4926817
SBSA.78	4969919
FT.WSK.78	1992232
ZV-RT.H.9-6-8.AGR	4941344

Elvial	
	Elvial
SA.SL	1895985
FT.WSK.54	1493257
ZV-RT.73RC.SL	2808636
BK.73.RC.SL	4935920
SBAA.82	4992151
SBKA.82	4992154
SBSA.82.LS	4992153
SBSA.82.RS	4992152

Etem	
	E40 / E45
SA.SL	1895985
FT.WSK.54	1493257
ZV-RT.73RC.SL	2808636
BK.73.RC.SL	4935920
SBAA.82	4992151
SBKA.82	4992154
SBSA.82.LS	4992153
SBSA.82.RS	4992152

Exal	
	RPT 52,5
SBAA.72	4934712
SBKA.72	4933059
SBSA.72	4933070
FT.WSK.54	1493257
BK.72.SL	2385258
AS.SBAA.T.72	4949617
ZV-RT.72.SL	2590593

Extruperfil	
	Opcion A
AS.SBAA.T.72	4949617
SBAA.72	4934712
SBKA.72	4933059
SBSA.72	4933070
BK.72.SL	2385258
ZV-RT.72.SL	2590593

Extrusiones De Toledo	
	Rotura
SBAA.72	4934712
SBKA.72	4933059
SBSA.72	4933070
BK.72.SL	2385258
AS.SBAA.T.72	4949617
ZV-RT.72.SL	2590593

Feal Kroatien	
	Termo 65
AS.SBAA.T.72	4949617
SBAA.72	4934712
SBKA.72	4933059
SBSA.72	4933070
BK.72.SL	2385258
ZV-RT.72.SL	2590593

Heroal	
	065 / 110ES
FT.WSK.78	1992232
SA.SL	1895985
SBAA.78	4936201
SBKA.78	4926817
SBSA.78	4969919
ZV-RT.H.9-6-8.AGR	4941344

Inalum	
	P 45, RPT-50
AS.SBAA.T.72	4949617
SBAA.72	4934712
SBKA.72	4933059
SBSA.72	4933070
BK.72.SL	2385258
ZV-RT.72.SL	2590593

Kawneer	
	Kalory
SBAA.78.KS	4936201
SBKA.78	4926817
SBSA.78	4969919
SBK.WE.12.ACP	4980488
FT.WSK.78	1992232
ZV-RT.H.9-6-8.AGR	4941344

Piva	
	Piva
SBKA.79.ZN	4965612
SBAA.79	4965611

Ponzio	
	PE 52
SBAA.73	4965496
BK.73.RC.SL	4935920
SBKA.73.ZN	4965497
SBSA.73	4984032
FT.WSK.54	1493257
ZV-RT.73RC.SL	2808636

Reynaers	
	CS77
BK.72.SL	2385258
SBAA.72	4934712
SBKA.72	4933059
SBSA.72	4933070
AS.SBAA.T.72	4949617
ZV-RT.72.SL	2590593

CS86-HI	
SBAA.73	4965496
SBSA.73	4984032
SBKA.73.ZN	4965497
ZV-RT.73RC	2808636
BK.73.RC	4935920
FT.WSK.54	1493257

Sedalumic	
	I Proces
SBAA.73	4965496
SBKA.73.ZN	4965497
SBSA.73	4984032
SBK.WE.12.ACP	4980488
FT.WSK.54	1493257
ZV-RT.73.RC.SL	2808636

Wicona	
	Askey
SBAA.77	4940951
SBKA.77.ZN	4940952
SBSA.77.ZN	4940965
BK.77.SL	4940963
ZV-RT.77.SG	4940964

1 Informacje
ogólne o produkcie

2 Przegląd
typów okuć

3 Zasuwnice

4 Naróżniki

5 Ramiona rozwórki

6 Zawias skrzydła
/ Zawias ramowy

7 Rozwórki /
Zawiasy rozwórek

8 Zawiasy /
Zawiasy uchylne

9 Przedłużacze
ryglujące

10 Wyposażenie
dodatkowe

11 Elementy ramowe

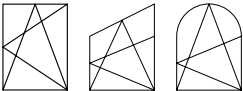
12 Szablony

13 Instrukcje
montażu okuć

14 Regulacja /
Konserwacja

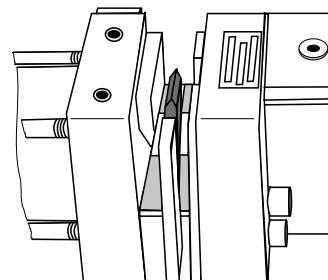
15 Rysunki montażowe

16 activPilot Select



Obcinarka BST AP/FS

- służy do przycinania elementów okuć
- obcinarka z włącznikiem nożnym
- uruchamiana włącznikiem nożnym
- kompatybilna z liniałem
- wymagane ciśnienie robocze wynosi 6 bar

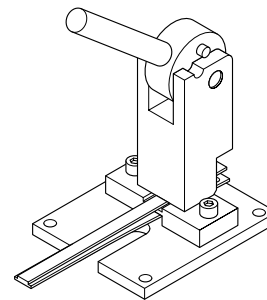
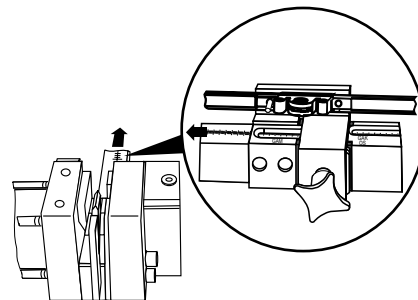


Przymiar LIN AP/FS

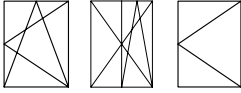
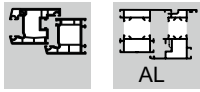
- służy do ustalania wymiarów przycinanych elementów
- umożliwia przycinanie zasuwnic z regulowaną i stałą wysokością klamki

Obcinarka ręczna AP.HH

- służy do przycinania elementów okuć
- uruchamiana ręcznie
- służy jako obcinarka regeneracyjna – nie jest przeznaczona do ciągłego użytkowania



Oznaczenie artykułu	Nr artykułu	Jed. opak. 1		Jed. opak. 2	
		sztuk	typ	sztuk	typ
BST AP/FS	1466339	1	GK	12	EK
LIN AP/FS	1466321	20	L2		
AP.HH	4970430	1	KT	48	EA



Szablon

LE.B.EL.SL.K

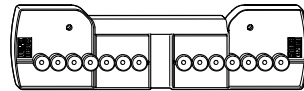
- szablon do nawiercania pod zawias ramowy i rozwórki
- wymiar przyłgi regulowany w zakresie 18 do 22 mm
- ustawiony na stały wymiar.

LE.B.EL.SL.K.3-3

- przeznaczony do zawiasów z 3 mm wypustami

LE.B.EL.SL.K.BR

- do zawiasów o nośności 130 kg



Oznaczenie artykułu	Nr artykułu	Przyłga
LE.B.EL.SL.K-18	4966329	18
LE.B.EL.SL.K-20	4966340	20
LE.B.EL.SL.K-21	4966341	21
LE.B.EL.SL.K-22	4966342	22
LE.B.EL.SL.K. 3-3-18	4966343	18
LE.B.EL.SL.K. 3-3-20	4966345	20
LE.B.EL.SL.K. 3-3-21	4966346	21
LE.B.EL.SL.K. 3-3-22	4966347	22
LE.B.EL.SL.K. BR-18	4966348	18
LE.B.EL.SL.K. BR-20	4966350	20
LE.B.EL.SL.K. BR-21	4966351	21
LE.B.EL.SL.K. BR-22	4966352	22

Informacje
ogólne o produkcie

1

Przegląd
typów okuć

2

Zasuwnice

3

Naróżniki

4

Ramiona rozwórki

5

Zawias skrzydła
/ Zawias ramowy

6

Rozwórki /
Zawiasy rozwórek

7

Zawiasy /
Zawiasy uchylne

8

Przedłużacze
ryglujące

9

Wyposażenie
dodatkowe

10

Elementy ramowe

11

Szablony

12

Instrukcje
montażu okuć

13

Regulacja /
Konservacja

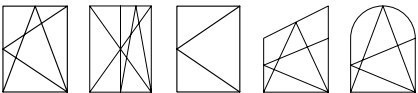
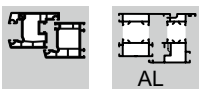
14

Rysunki montażowe

15

activPilot Select

16

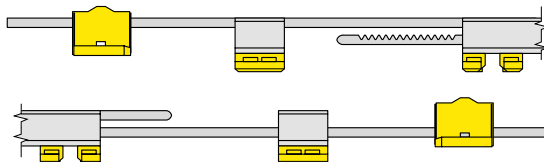


Szablony z gniazdami

- służy do pozycjonowania zaczepów we wrębie ościeżnicy
- uniwersalny – przystosowany do okien lewych i prawych
- zastosowanie – patrz instrukcje montażu okuć

Warianty:

- szablon z gniazdami LE.N.K – stała wysokość klamki
- szablon z gniazdami LE.N.T – regulowana wysokość klamki (szablon teleskopowy)
- szablon z gniazdami LE.N.T.ST – regulowana wysokość klamki (szablon teleskopowy); słupek ruchomy
- szablon z gniazdami LE.N.T.GAVM – regulowana wysokość klamki (szablon teleskopowy); zasuwnica do okien rozwieranych



Oznaczenie artykułu

LE.N.T.GAVM 300
LE.N.T.GAVM 420
LE.N.T.GAVM 620
LE.N.T.GAVM 920
LE.N.T.GAVM 1320
LE.N.T.GAVM 1850
LE.N.T.ST.0550-1200
LE.N.T.ST.1201-2170
LE.N.K.0290-0709
LE.N.K.0710-1100
LE.N.K.1101-1550
LE.N.K.1551-2225
LE.N.K.2225-4
LE.N.T.0710-1050
LE.N.T.1051-1800
LE.N.T.1801-2300

Nr artykułu

4936773
4937047
4937061
4937063
4937064
4937065
4926548
4926549
4926540
4926541
4926542
4926543
4941065
4926545
4926546
4926547

Instrukcje montażu okuć activPilot

Wskazówki ogólne
Strony 113 - 114

Przycinanie okuć
Strony 115 - 118

Montaż okuć uchylno-rozwieranych
Strony 119 - 135

Test prawidłowego funkcjonowania okucia
Strona 136



Informacje **1**
ogólne o produkcie

Przegląd **2**
typów okuć

3
Zasuwnice

4
Narożniki

5
Ramiona rozwórki

6
Zawias skrzydła
/ Zawias ramowy

7
Rozwórki /
Zawiasy rozwórek

8
Zawiasy /
Zawiasy uchylne

9
Przedłużacze
ryglujące

10
Wyposażenie
dodatkowe

11
Elementy ramowe

12
Szablony

13
Instrukcje
montażu okuć

14
Regulacja /
Konserwacja

15
Rysunki montażowe

16
activPilot Select

Wskazówki ogólne

Warunki

Niniejsza instrukcja odnosi się wyłącznie do montażu okuć uchylno-rozwieranych typu activPilot do okien i drzwi balkonowych, których wymiary nie przekraczają podanych poniżej wartości:

- min. szerokość skrzydła we wrębie 270 mm (patrz również grupa 1)
- maks. szerokość skrzydła we wrębie 1725 mm
- od 1475 mm szerokości skrzydła we wrębie z dodatkową rozwórką ZSR
- min. wysokość skrzydła we wrębie 230 mm
- maks. wysokość skrzydła we wrębie 2800 mm
- maks. wielkość skrzydła 3 m²
- dopuszczalny ciężar skrzydła 100/130 kg
- (szyba 1 mm = 2,5 kg/m²)
- stosunek SWO : WWO ≤ 2:1



Wskazówka: W celu ustalenia dopuszczalnych rozmiarów i ciężarów skrzydła należy przestrzegać wartości podanych w diagramach w rozdziale Informacje ogólne o produkcie.

Niniejsza instrukcja przeznaczona jest wyłącznie dla personelu fachowego, który posiada doświadczenie w montażu tradycyjnych systemów okuć. Podczas obróbki okuć należy przestrzegać informacji o odpowiedzialności za produkt.



Uwaga! Przykręcanie elementów nośnych okucia, takich jak zawias rozwórki, ramowy i zawias skrzydła musi być przeprowadzone zgodnie z wytycznymi TBDK*. Należy dopasować średnicę wiertła odpowiednio do wkrętów mocujących, a średnicę wkrętów i ich długość odpowiednio do działających obciążeń.

Okucia mogą być kompletowane jedynie z oryginalnych elementów firmy Winkhaus. W przypadku wadliwego montażu okuć lub kombinacji z elementami nienależącymi do systemu Winkhaus i nieposiadającymi aprobaty technicznej producenta okuć, mogą wystąpić usterki niepodlegające gwarancji.

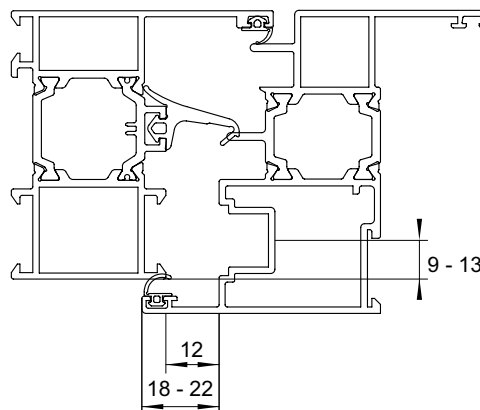


Uwaga! Winkhaus nie dostarcza wkrętów mocujących okucie. Należy stosować wkręty odpowiednie dla danego formatu i wielkości okna.

Profil - okno aluminiowe

Patrz rysunek: Przekrój profilu

Okucie stosuje się w oknach aluminiowych ze standardowym wrębem okuciowym i konstrukcyjnie przeznaczone jest do okien z luzem wrębowym od 12 mm i przylgą od 18 do 22 mm.



Przekrój profilu

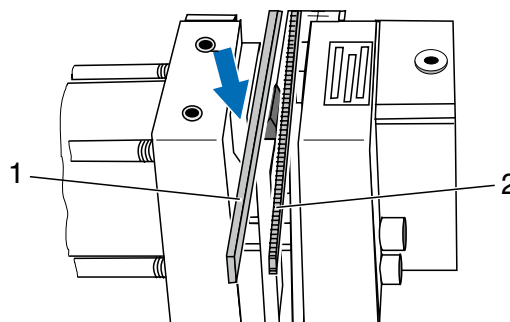
* TBDK – wytyczne mocowania nośnych elementów okuć rozwieranych i uchylno-rozwieranych, dostępne również w polskiej wersji językowej na:
www.beschlagindustrie.de/ggsb/richtlinien.asp

Przycinanie okuć

Instrukcje przycinania elementów okuć.

Patrz rysunek: Elementy okuć przed przycięciem

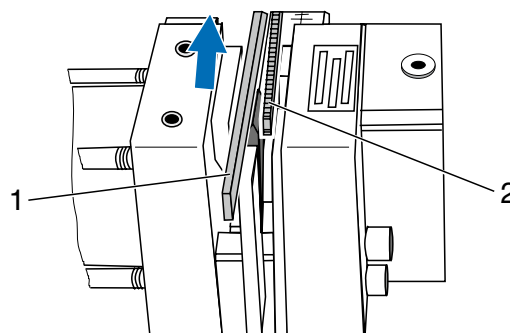
- Listwę zewnętrzną (1) i listwę ruchomą (2) należy zakładać na obcinarkę od góry (pionowo).



Elementy okuć przed przycięciem

Patrz rysunek: Elementy okuć po przycięciu

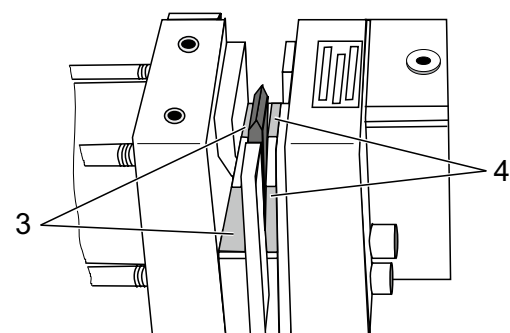
- Po obcięciu listwę zewnętrzną (1) i listwę ruchomą (2) wyjmuje się z obcinarki podnosząc do góry (pionowo).



Elementy okuć po przycięciu

Patrz rysunek: Powierzchnie obcinarki, na które kładzie się przycinane listwy

- Powierzchnie obcinarki (3 i 4), na które kładzie się przycinane listwy, powinny być zawsze czyste.



Powierzchnie obcinarki, na które kładzie się przycinane listwy

Informacje
ogólne o produkcie

1

Przegląd
typów okuć

2

Zasuwnice

3

Narożniki

4

Ramiona rozwórki

5

Zawias skrzydła
/ Zawias ramowy

6

Rozwórki /
Zawiasy rozwórek

7

Zawiasy /
Zawiasy uchylne

8

Przedłużacze
ryglujące

9

Wyposażenie
dodatkowe

10

Elementy ramowe

11

Szablony

12

Instrukcje
montażu okuć

13

Regulacja /
Konservacja

14

Rysunki montażowe

15

activPilot Select

16

1

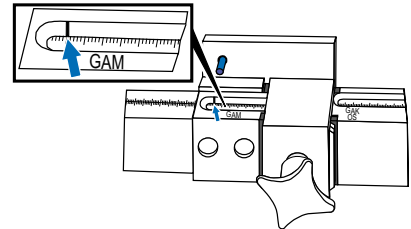
Przycinanie zasuwicy GAM (z regulowaną wysokością klamki)

Patrz rysunek: Ustawienie skali dla GAM

- ustawić wymiar WWO na skali obcinarki dla GAM



Uwaga! Przesunięcie na skali GAM o jedną kreskę odpowiada rzeczywistej zmianie długości o 2 mm.

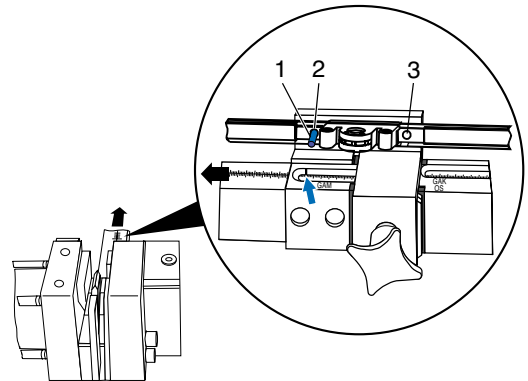


Ustawienie skali dla GAM

6

Patrz rysunek: Pozycja przycinania zasuwicy na obcinarce

- zasuwnicę GAM należy umieścić na obcinarce tak, aby kołek bazujący przymiaru (1) znalazł się w otworze zasuwicy (2)
- przed przycięciem drugiej strony zasuwicy należy ją obrócić i umieścić kołek bazujący przymiaru (1) w otworze (3)
- przyciąć zasuwnicę na odpowiedni wymiar



Pozycja przycinania zasuwicy na obcinarce

7

8

9

10

11

12

13

14

15

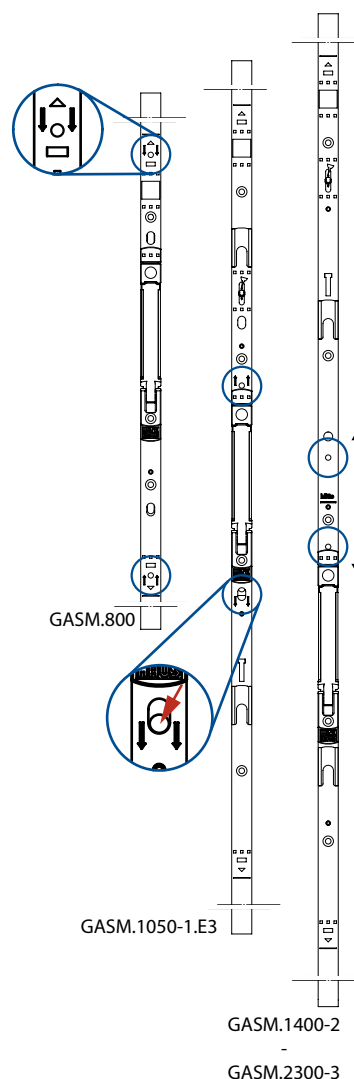
16

Przycinanie zasuwniczy przymykowej GASM

GASM.800

Patrz rysunek: Przycinanie GASM - wskazówki

- przymiar należy ustawić na SWO + 400 mm (przykład: SWO = 567; przymiar należy ustawić: 567 mm + 400 mm = 967 mm)
- zasuwnicę przyłożyć odpowiednio z zaznaczeniem do przymiaru (strzałki wskazują kierunek obcinania)
- przyciąć element



GASM.1050 - GASM.2300

Patrz rysunek: Przycinanie GASM - wskazówki

- przymiar ustawić na wymiar SWO
- zasuwnicę przyłożyć odpowiednio z zaznaczeniem do przymiaru (strzałki wskazują kierunek obcinania)
- **w przypadku GASM 1050 należy zwrócić uwagę, aby trzpień w otworze skierowany był w stronę klamki (czerwona strzałka)**
- przyciąć element
- GASM.1050 należy zawsze stosować w połączeniu z narożnikiem E3

Przycinanie GASM - wskazówki



Wskazówka: Zasuwnicę należy przycinać w jej ustawieniu fabrycznym.

Informacje
ogólne o produkcie

Przegląd
typów okuć

Zasuwnice

Narożniki

Ramiona rozwórki

Zawias skrzydła
/ Zawias ramowy

Rozwórki /
Zawiasy rozwórek

Zawiasy /
Zawiasy uchylne

Przedłużacze
ryglujące

Wyposażenie
dodatkowe

Elementy ramowe

Szablony

Instrukcje
montażu okuć

Regulacja /
Konservacja

Rysunki montażowe

activPilot Select

Przycinanie zasuwicy GAK / GASK

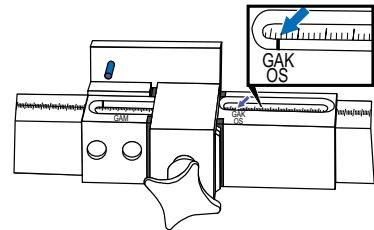
(ze stałą wysokością klamki) i ramienia rozwórki OS



Wskazówka: Zasuwnicę należy przycinać w jej ustawieniu fabrycznym.

Patrz rysunek: Wymiar GAK i OS

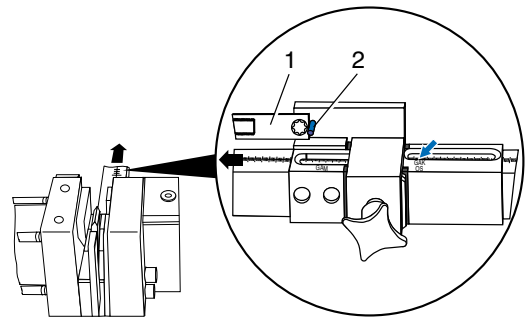
- po zmierzeniu wysokości skrzydła we wrębie (GAK/GASK) lub szerokości skrzydła we wrębie (OS) należy ustawić odpowiedni wymiar dla GAK/OS na skali obcinarki



Wymiar GAK i OS

Patrz rysunek: Pozycja przycinania zasuwicy lub ramienia rozwórki

- Przycinanie ramienia rozwórki OS ...
 - zasuwnicę GAK/GASK (ze stałą wysokością klamki) (1) lub ramię rozwórki OS (1) należy przyłożyć do kołka bazującego przymiaru (2)
 - przyciąć zasuwnicę (1) lub ramię rozwórki (1)

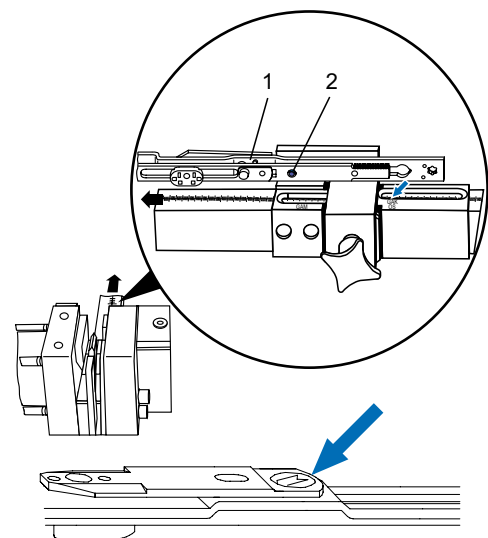


Pozycja przycinania zasuwicy lub ramienia rozwórki

Dotyczy tylko ramienia rozwórki OS1.600 (OS1.PA.600/OS.XL):

Patrz rysunek: Pozycja przycinania ramienia rozwórki

- krawędź nożyc ramienia rozwórki (1) przyłożyć do kołka bazującego przymiaru (2)
- przyciąć ramię rozwórki (1)



Pozycja przycinania ramienia rozwórki

Montaż elementów okuć na skrzydle okiennym

Wersja uchylno-rozwierana - okno prostokątne

W celu przygotowania okna do montażu należy postępować według poniższych wskazówek:

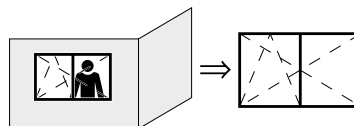
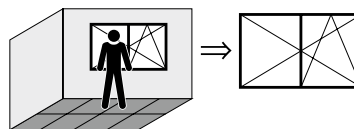


Wskazówka: Niniejsze rysunki odnoszą się do okna prawego. Przy montażu okna lewego rysunki należy traktować jak lustrzane odbicie wersji prawej.

Nadal obowiązuje:

- widok okna od wewnątrz: symbol R/UR przedstawiony jest jako linia ciągła

- widok okna z zewnątrz: symbol R/UR przedstawiony jest jako linia przerywana

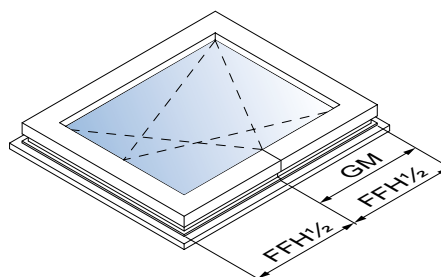


Ustalenie wysokości klamki:

Wysokość klamki dla zasuwicy GAM

Patrz rysunek: Wysokość skrzydła we wrębie w oknie z regulowaną wysokością klamki

W przypadku zastosowania zasuwicy GAM ... (regulowana wysokość klamki), wymiar GM wynosi połowę wysokości skrzydła we wrębie, patrz rysunek.

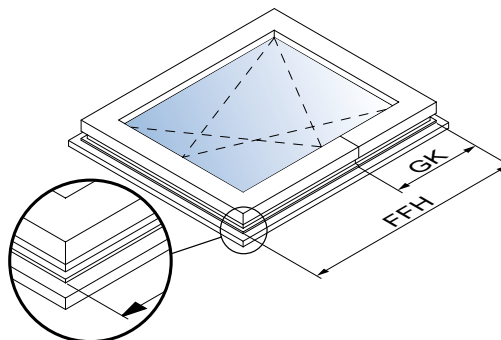


Wysokość skrzydła we wrębie w oknie z regulowaną wysokością klamki

Wysokość klamki dla zasuwicy GAK

Patrz rysunek: Wysokość skrzydła we wrębie w oknie ze stałą wysokością klamki

Jeśli stosowana jest zasuwica GAK ... (ze stałą wysokością klamki), wymiar GK zmienia się w zależności od wysokości skrzydła we wrębie – patrz rys. Dokładne wymiary przedstawia tabela na kolejnej stronie.



Wysokość skrzydła we wrębie w oknie ze stałą wysokością klamki

1
Informacje
ogólne o produkcie

2
Przegląd
typów okuć

3
Zasuwnice

4
Narozniki

5
Ramiona rozwórki

6
Zawias skrzydła
/ Zawias ramowy

7
Rozwórki /
Zawiasy rozwórek

8
Zawiasy /
Zawiasy uchylne

9
Przedłużacze
ryglujące

10
Wyposażenie
dodatkowe

11
Elementy ramowe

12
Szablony

13
Instrukcje
montażu okuć

14
Regulacja /
Konservacja

15
Rysunki montażowe

16
activPilot Select

1 Patrz rysunek: Tabela poglądowa stosunku WWO do wysokości klamki (GK)

2 Tabela obok obrazuje wysokość klamki (GK) przy GAK w stosunku do WWO.

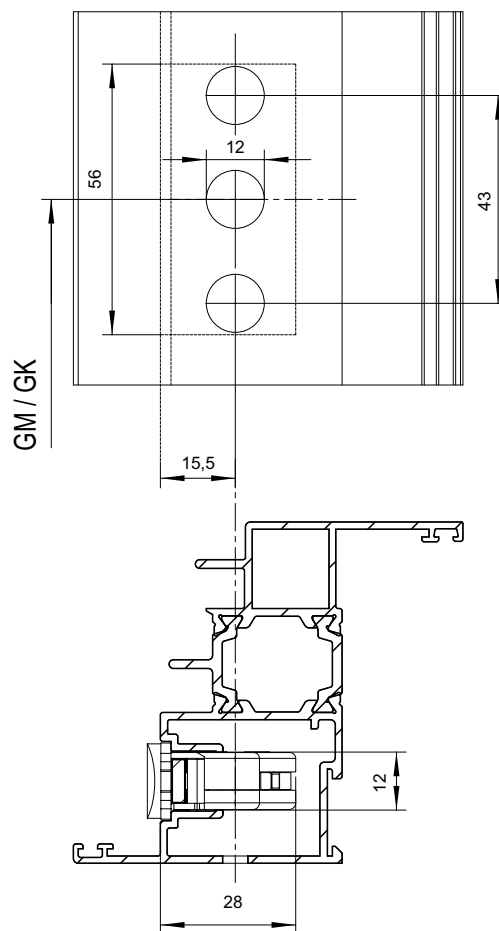
230 – 324	GK = 114 *
325 – 420	GK = 114 *
421 – 460	GK = 210
461 – 700	GK = 210
701 – 850	GK = 260
851 – 1100	GK = 375
1101 – 1325	GK = 550
1326 – 1525	GK = 550
1526 – 1775	GK = 550
1776 – 2000	GK = 1050
2001 – 2225	GK = 1050

Tabela poglądowa stosunku WWO do wysokości klamki (GK)

*Wymaga zastosowania narożnika E3.

3 Patrz rysunek: Rysunek „kasetę zasuwniczy“

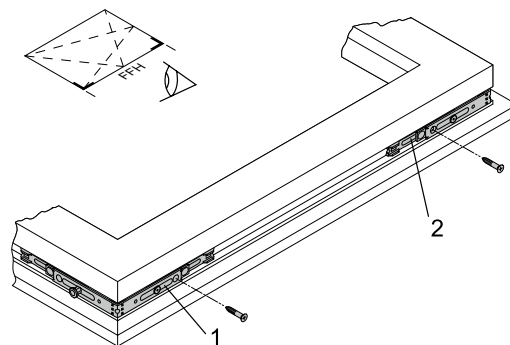
- 4 • Otwory pod kasetę zasuwniczy (ø 12 mm) wyfrezować zgodnie z rysunkiem. Frezowanie pod kasetę odbywa się od strony wrębu:



Rysunek „kasetę zasuwniczy“

Patrz rysunek: Narożnik E1

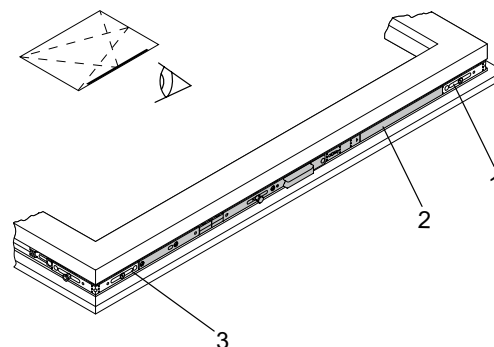
- Montaż narożników:
 - narożnik górny (2) montuje się na skrzydle w ten sposób, aby ośmiokątny grzybek znajdował się na ramiaku pionowym i przykręca
 - narożnik dolny (1) montuje się na skrzydle w ten sposób, aby ośmiokątny grzybek znajdował się na ramiaku poziomym i przykręca
 - każdy z narożników (1, 2) przykręcić do ramiaka pionowego jednym wkrętem
 - zmierzyć wysokość skrzydła we wrębie (WVO)



Narożnik E1

Patrz rysunek: Zasuwnica GAM/GAK

- zasuwnicę przyciąć zgodnie z opisem
- Montaż zasuwniczy:
 - zasuwnicę (2) przyłożyć do narożnika (3)
 - połączyć elementy (połączenie kształtowo-siłowe)
 - zasuwnicę połączyć w podobny sposób z narożnikiem (1)
 - zasuwnicę wcisnąć we wręb okuciowy
 - przykręcać od dołu ku górze



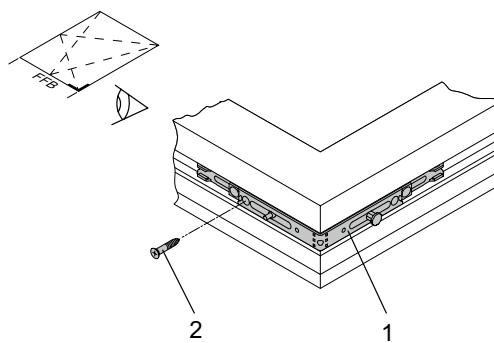
Zasuwnica GAM/GAK

Patrz rysunek: Narożnik E2

- Montaż narożnika E2:
 - narożnik górny (1) montuje się na skrzydle w ten sposób, aby grzybek ośmiokątny znajdował się po stronie zawiasowania
 - narożnik górny przykręcić jednym wkrętem (2)
 - zmierzyć szerokość skrzydła we wrębie (SWO)



Wskazówka: Jeśli montowane jest ramię rozwórki OS1.600, narożnik E2 zastąpić narożnikiem E3.



Narożnik E2

- Przyciąć ramię rozwórki (patrz rozdział przycinanie okuć)



Wskazówka: Jeśli WVO < ok. 600 mm (zależne od profilu), należy zamontować na ramieniu rozwórki OS (2) ogranicznik uchyłu.

1
Informacje
ogólne o produkcji

2
Przegląd
typów okuć

3
Zasuwnice

4
Narożniki

5
Ramiona rozwórki

6
Zawias skrzydła
/ Zawias ramowy

7
Rozwórki /
Zawiasy rozwórek

8
Zawiasy /
Zawiasy uchylne

9
Przedłużacze
ryglujące

10
Wyposażenie
dodatkowe

11
Elementy ramowe

12
Szablony

13
Instrukcje
montażu okuć

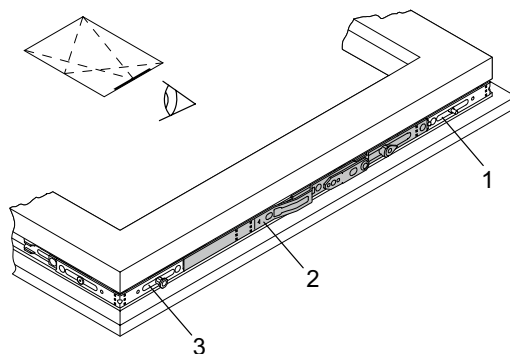
14
Regulacja /
Konservacja

15
Rysunki montażowe

16
activPilot Select

Patrz rysunek: Ramię rozwórki OS

- Montaż ramienia rozwórki:
 - ramię rozwórki przyłożyć do narożnika (1)
 - połączyć elementy (połączenie kształtowo-siłowe)
 - ramię rozwórki połączyć w podobny sposób z narożnikiem (3)
 - ramię rozwórki wcisnąć we wrąż okuciowy
 - przykręcić ramię rozwórki zaczynając od strony zawiasowania



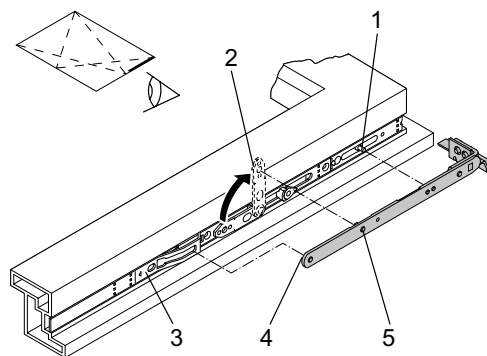
Ramię rozwórki OS

Patrz rysunek: Rozwórka SK

- Montaż blokady ryglującej po stronie zawiasów:
 - przekręcić blokadę rozwórki (2) o 90° (patrz strzałka)
 - rozwórkę (4) zawiesić na ramieniu rozwórki (3)
 - wcisnąć trzpień rozwórki (5) w otwór na elemencie kontruującym
 - obrócić blokadę rozwórki wraz z rozwórką do położenia wyjściowego
 - założyć rozwórkę na trzpień (1)



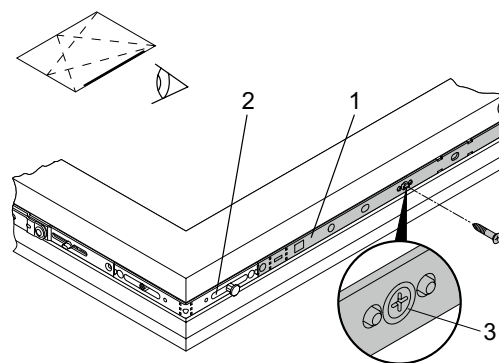
Uwaga! Niebezpieczeństwo zranienia. Jeśli rozwórka i ramię rozwórki nie zostaną prawidłowo połączone, skrzydło może spaść i spowodować zranienie.



Rozwórka SK

Patrz rysunek: Blokada ryglująca M/MK
(po stronie zawiasowania)

- Montaż blokady ryglującej po stronie zawiasów.
 - blokadę ryglującą (1) przyłożyć do narożnika (2)
 - połączyć elementy (połączenie kształtowo-siłowe)
 - blokadę ryglującą wcisnąć we wrąż okuciowy
 - przykręcać od góry do dołu
 - wkręt (3) dokręcić maksymalnie, aby usunąć blokadę okuć w położeniu środkowym



Blokada ryglująca MK (strona zawiasowania)



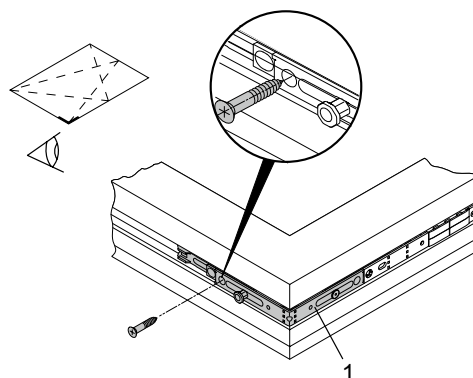
Wskazówka: Od WWO i/lub SWO ok. 1000 mm należy zamontować dodatkowo po stronie zawiasowania i/lub poziomo na ramiaku dolnym blokadę ryglującą. (Należy przestrzegać odstępów ryglowań, tak aby były zgodne z wymaganiami znaku CE)



Uwaga! Niebezpieczeństwo uszkodzenia okuć. Jeśli blokada w położeniu środkowym nie zostanie usunięta, nie nastąpi zaryglowanie okucia. Próba uruchomienia okucia na siłę spowoduje naprężenia elementów okuć. Maksymalnie dokręcić wkręt w celu zwolnienia blokady.

Patrz rysunek: Narożnik E1

- przykręcić narożnik (1)



Narożnik E1



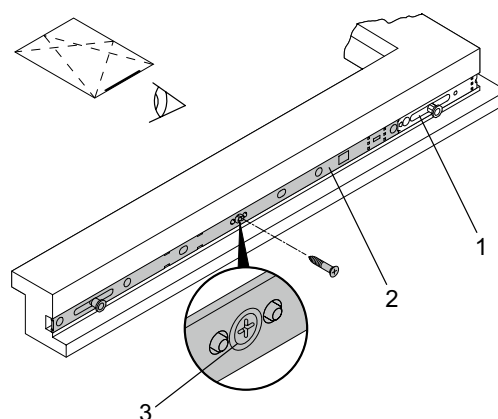
Wskazówka: Kolejny krok należy pominąć, jeśli narożnik nie jest łączony z blokadą ryglującą.

Patrz rysunek: Blokada ryglująca M/MK (montowana poziomo)

- Montaż blokady ryglującej na ramiaku dolnym:
 - blokadę ryglującą (2) przyłożyć do narożnika (1)
 - połączyć elementy (połączenie kształtowo-siłowe)
 - blokadę ryglującą wcisnąć we wrąż okuciowy
 - przykręcić blokadę ryglującą, zaczynając od narożnika
 - wkręt (3) dokręcić maksymalnie, aby usunąć blokadę okuć w położeniu środkowym



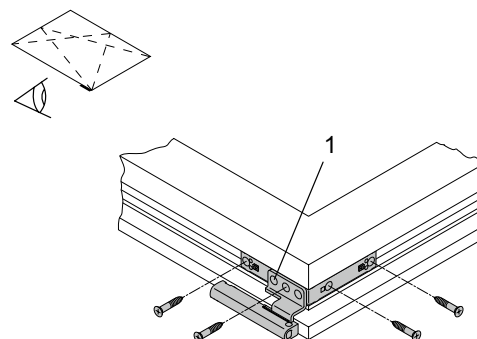
Uwaga! Niebezpieczeństwo uszkodzenia okuć. Jeśli blokada w położeniu środkowym nie zostanie usunięta, nie nastąpi zaryglowanie okucia. Próba uruchomienia okucia na siłę spowoduje naprężenia elementów okuć. Maksymalnie dokręcić wkręt w celu zwolnienia blokady.



Blokada ryglująca M/MK (montowana poziomo)

Patrz rysunek: Zawias skrzydła FWV

- Montaż zawiasu skrzydła:
 - zawias skrzydła (1) wcisnąć we wrąż okuciowy
 - sprawdzić, czy zawias skrzydła prawidłowo przylega do profilu
 - zawias skrzydła przykręcić w pierwszej kolejności po stronie zawiasowania
 - następnie przykręcić dolną część wrębową zawiasu skrzydła



Zawias skrzydła FWV



Uwaga! Po zamontowaniu okuć należy sprawdzić, czy wkręty mocujące są odpowiednio dokręcone.

Informacje
ogólne o produkcie

Przegląd
typów okuć

Zasuwnice

Narożniki

Ramiona rozwórki

Zawias skrzydła
/ Zawias ramowy

Rozwórki /
Zawiasy rozwórek

Zawiasy /
Zawiasy uchylne

Przedłużacze
ryglujące

Wyposażenie
dodatkowe

Elementy ramowe

Szablony

Instrukcje
montażu okuć

Regulacja /
Konservacja

Rysunki montażowe

activPilot Select

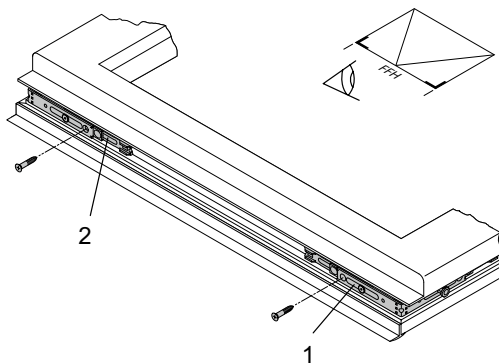
Wersja rozwierana - okno prostokątne



Wskazówka: Niniejsze rysunki odnoszą się do okna lewego. Przy montażu okna prawego rysunki należy traktować jak lustrzane odbicie wersji lewej.

Patrz rysunek: Narożnik E1

- Montaż narożników:
 - narożnik górny (2) montuje się na skrzydle w ten sposób, aby ośmiokątny grzybek znajdował się na ramiaku pionowym i przykręca
 - narożnik dolny (1) montuje się na skrzydle w ten sposób, aby ośmiokątny grzybek znajdował się na ramiaku poziomym i przykręca
 - każdy z narożników (1, 2) przykręcić do ramiaka pionowego jednym wkrętem
 - zmierzyć wysokość skrzydła we wrębie (WWO)



Narożnik E1

- Przycinanie zasuwnicy:
 - zasuwnicę GASM lub zasuwnicę GASK przyciąć zgodnie z instrukcją montażu i przycinania okuć



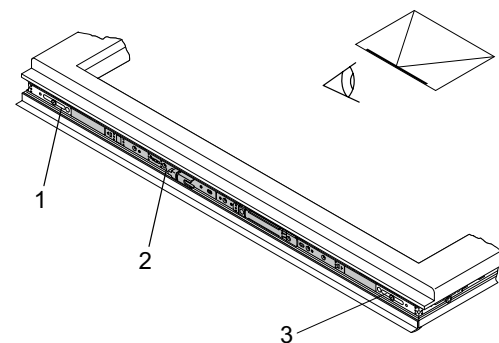
Wskazówka: Zasuwnicę należy przycinać w jej ustawieniu fabrycznym.

Patrz rysunek: Zasuwnica GASM/GASK

- Montaż zasuwnicy:
 - zasuwnicę (2) przyłożyć do narożnika (3)
 - połączyć elementy (połączenie kształtowo-siłowe)
 - zasuwnicę połączyć w podobny sposób z narożnikiem (1)
 - zasuwnicę wcisnąć we wręb okuciowy
 - przykręcać od dołu ku górze



Wskazówka: W celu zachowania pozycji neutralnej test sprawdzający poprawność działania okuć należy przeprowadzić dopiero po zamontowaniu wszystkich elementów.

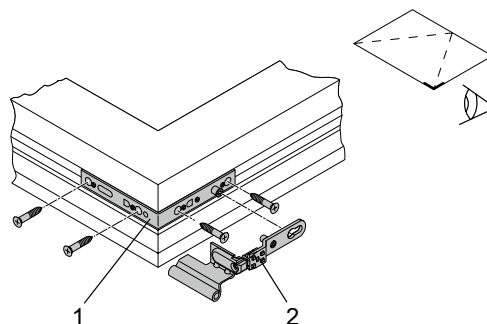


Zasuwnica GASM/GASK

Patrz rysunek: Zawias kątowy ERW / Zawias DL.K

• Montaż zawiasów:

- część skrzydłową zawiasu rozwieranego umieścić we wrębie okuciowym w taki sposób, aby trzpień łączący znajdował się na ramiaku górnym
- po zamontowaniu zawiasu należy sprawdzić, czy wkręty mocujące są odpowiednio dokręcone
- narożnik przykręcić do skrzydła
- zawias (2) zawiesić na zawiasie narożnym górnym (1)

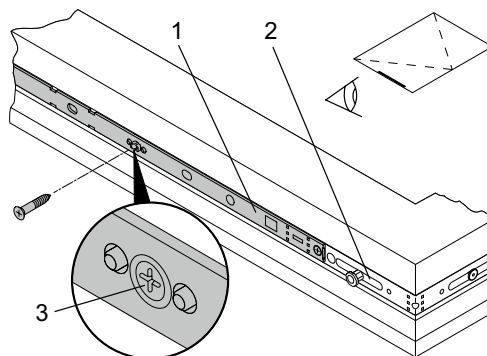


Zawias kątowy ERW / Zawias DL.K

Patrz rysunek: Blokada ryglująca M (górny ramiak poziomy)

• Montaż blokady ryglującej na ramiaku górnym:

- blokadę ryglującą (1) przyłożyć do narożnika (2)
- połączyć elementy (połączenie kształtowo-siłowe)
- blokadę ryglującą wcisnąć we wręb okuciowy
- przykręcić blokadę ryglującą, zaczynając od strony zawiasów w kierunku zasuwownicy
- wkręt (3) dokręcić maksymalnie, aby usunąć blokadę okuć w położeniu środkowym



Blokada ryglująca M (górny ramiak poziomy)

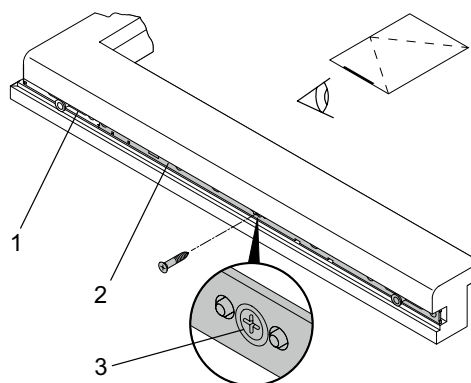


Uwaga! Niebezpieczeństwo uszkodzenia okuć. Jeśli blokada w położeniu środkowym nie zostanie usunięta, nie nastąpi zaryglowanie okucia. Próba uruchomienia okucia na siłę spowoduje naprężenia elementów okuć. Maksymalnie dokręcić wkręt w celu zwolnienia blokady.

Patrz rysunek: Blokada ryglująca M (dolny ramiak poziomy)

• Montaż blokady ryglującej na ramiaku dolnym:

- opis jak na stronie poprzedniej



Blokada ryglująca M (dolny ramiak poziomy)

1
Informacje
ogólne o produkcie

2
Przegląd
typów okuć

3
Zasuwnice

4
Narożniki

5
Ramiona rozwórki

6
Zawias skrzydła
/ Zawias ramowy

7
Rozwórki /
Zawiasy rozwórek

8
Zawiasy /
Zawiasy uchylne

9
Przedłużacze
ryglujące

10
Wyposażenie
dodatkowe

11
Elementy ramowe

12
Szablony

13
Instrukcje
montażu okuć

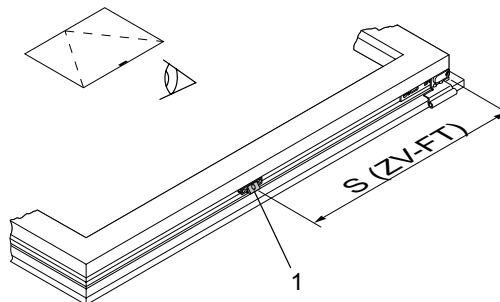
14
Regulacja /
Konservacja

15
Rysunki montażowe

16
activPilot Select

Patrz rysunek: Docisk wrębowy ZV-FT (po stronie zawiasów)

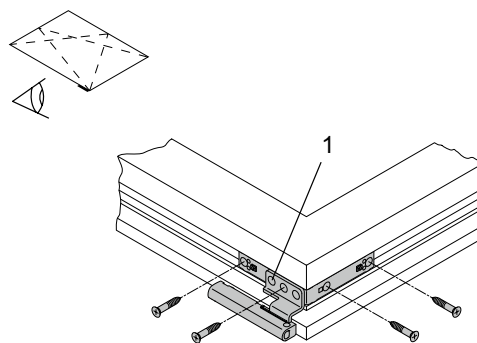
- Pozycjonowanie docisku (1):
 - S (ZV-FT) = odległość od krawędzi wrębu skrzydła do środka docisku ZV-FT
 - docisk wcisnąć we wręb okuciowy i przykręcić



Docisk wrębowy ZV-FT (po stronie zawiasów)

Patrz rysunek: Zawias skrzydła FWV

- Montaż zawiasu skrzydła:
 - zawias skrzydła (1) wcisnąć we wręb okuciowy
 - sprawdzić, czy zawias skrzydła prawidłowo przylega do profilu
 - zawias skrzydła przykręcić w pierwszej kolejności po stronie zawiasowania
 - następnie przykręcić dolną część wrębów zawiasu skrzydła



Zawias skrzydła FWV

Montaż okuć w ościeżnicy

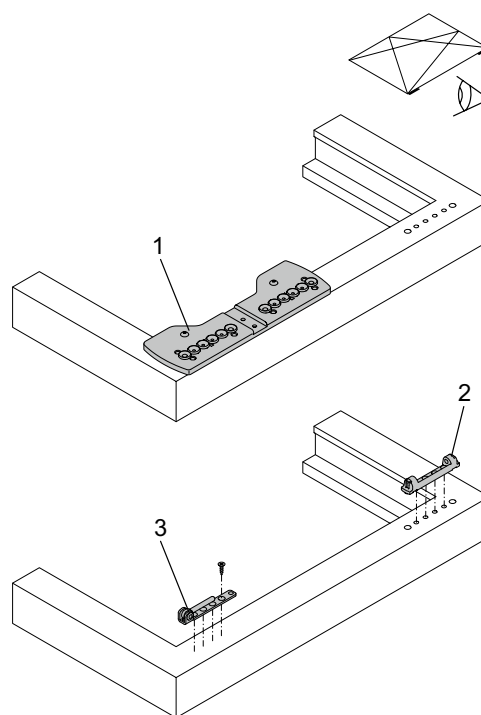
Wersja uchylno-rozwierana - okno prostokątne

Patrz rysunek: Otwory pod zawias ramowy i pod zawias rozwórki

- nawiercić otwory pod zawias rozwórki i ramowy oraz pod wypusty ustalające ($\varnothing 6$)
- przy pomocy odpowiedniego szablonu nawiercić otwory pod wkręty zawiasu ramowego (3) i zawiasu rozwórki (2). Zawias ramowy i zawias rozwórki mają ten sam układ otworów



Wskazówka: Zawias rozwórki i zawias ramowy przykręcić dopiero po zamontowaniu zaczepów.



Otwory pod zawias ramowy i pod zawias rozwórki

Informacje
ogólne o produkcie

1

Przegląd
typów okuć

2

Zasuwnice

3

Naróżniki

4

Ramiona rozwórki

5

Zawias skrzydła
/ Zawias ramowy

6

Rozwórki /
Zawiasy rozwórek

7

Zawiasy /
Zawiasy uchylne

8

Przedłużacze
ryglujące

9

Wyposażenie
dodatkowe

10

Elementy ramowe

11

Szablony

12

Instrukcje
montażu okuć

13

Regulacja /
Konserwacja

14

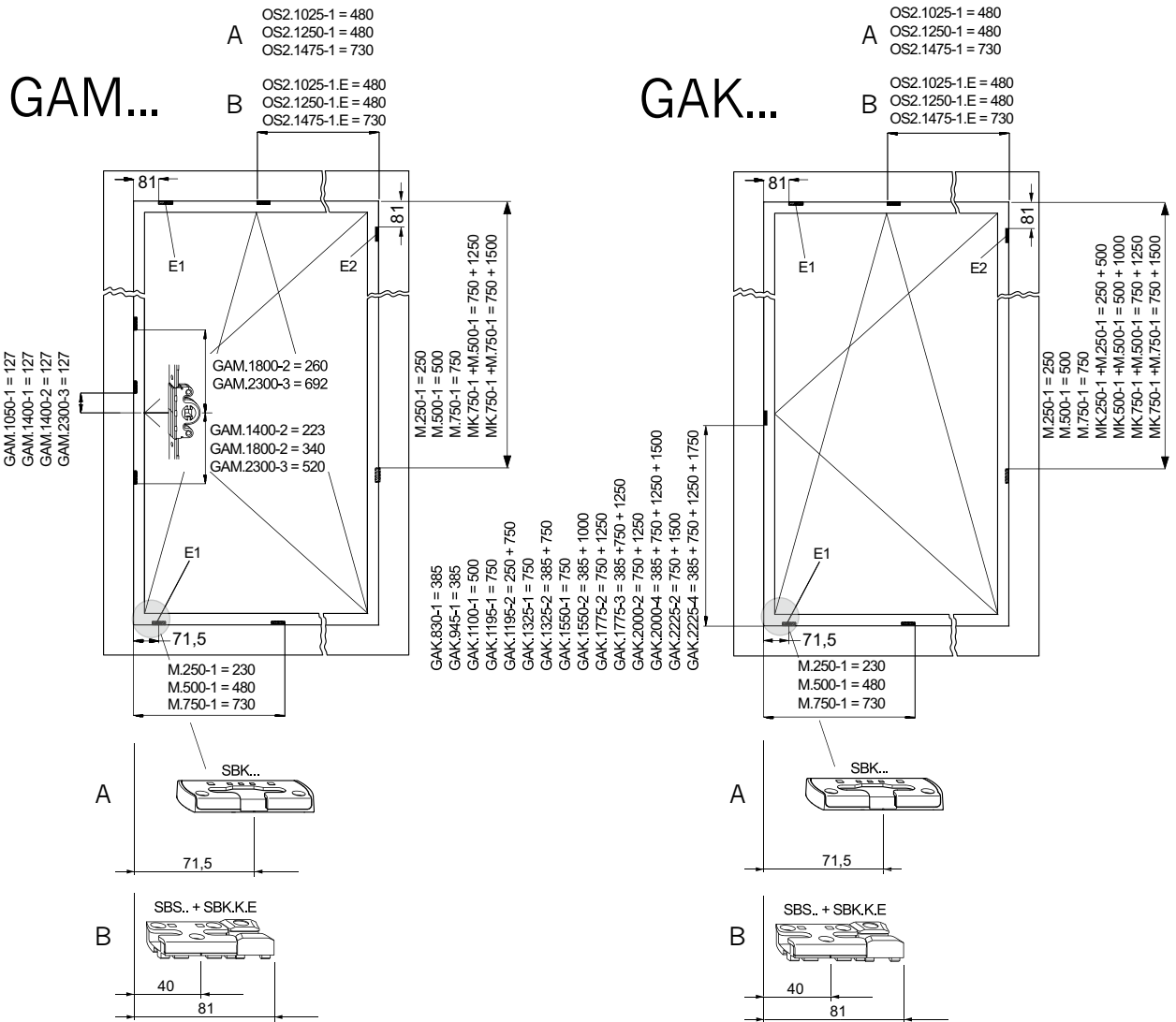
Rysunki montażowe

15

activPilot Select

16

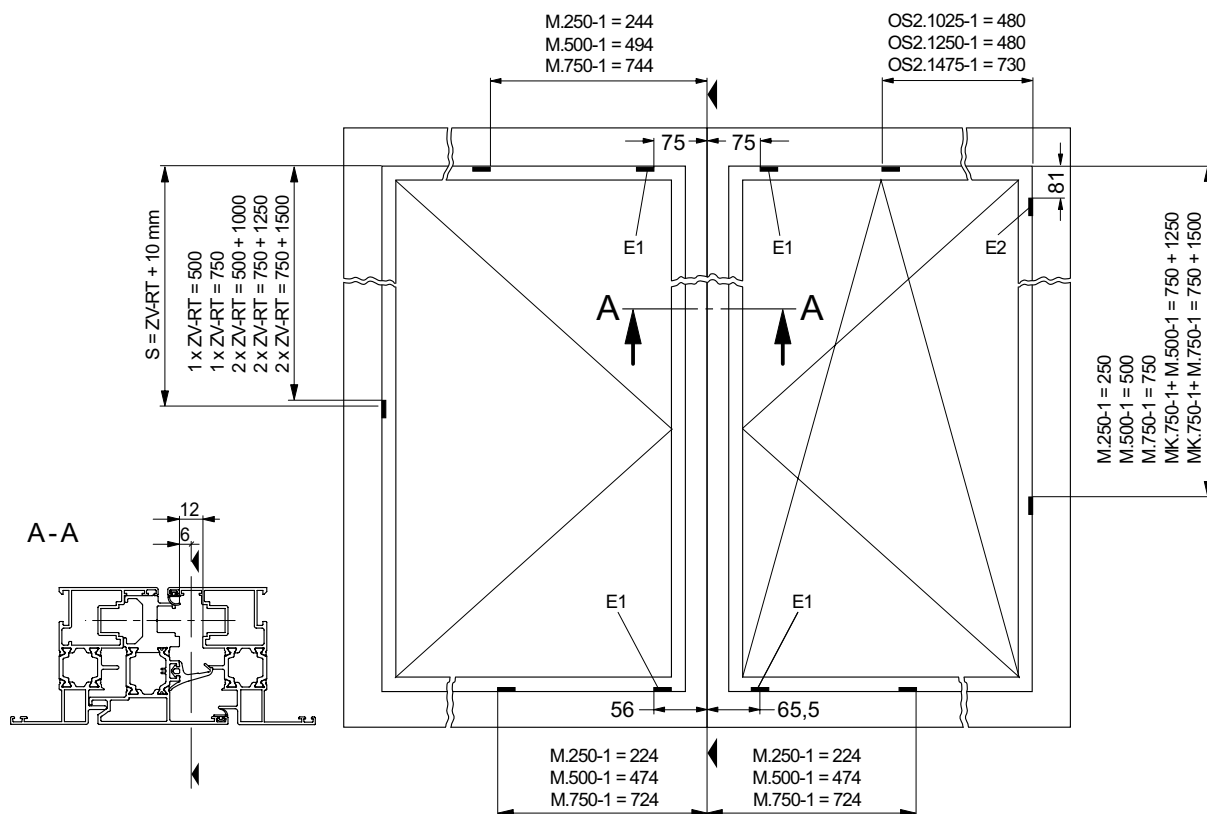
Wersja uchylno - rozwierana



A = standardowa kolejność otwierania
B = odwrócona kolejność otwierania

Rysunek GAM.../GAK... przedstawia pozycje zaczepek dla D = 15,5, D7,5 i D25-50. Pozycje te obowiązuja również dla GAMA/ GAKA.

Skrzydło rozwierane



Pozycje zaczepów w oknie ze słupkiem ruchomym R/UR

Informacje
ogólne o produkciePrzegląd
typów okuć

Zasuwnice

Narożniki

Ramiona rozwórki

Zawias skrzydła
/ Zawias ramowyRozwórki /
Zawiasy rozwórekZawiasy /
Zawiasy uchylnePrzedłużacze
ryglująceWyposażenie
dodatkowe

Elementy ramowe

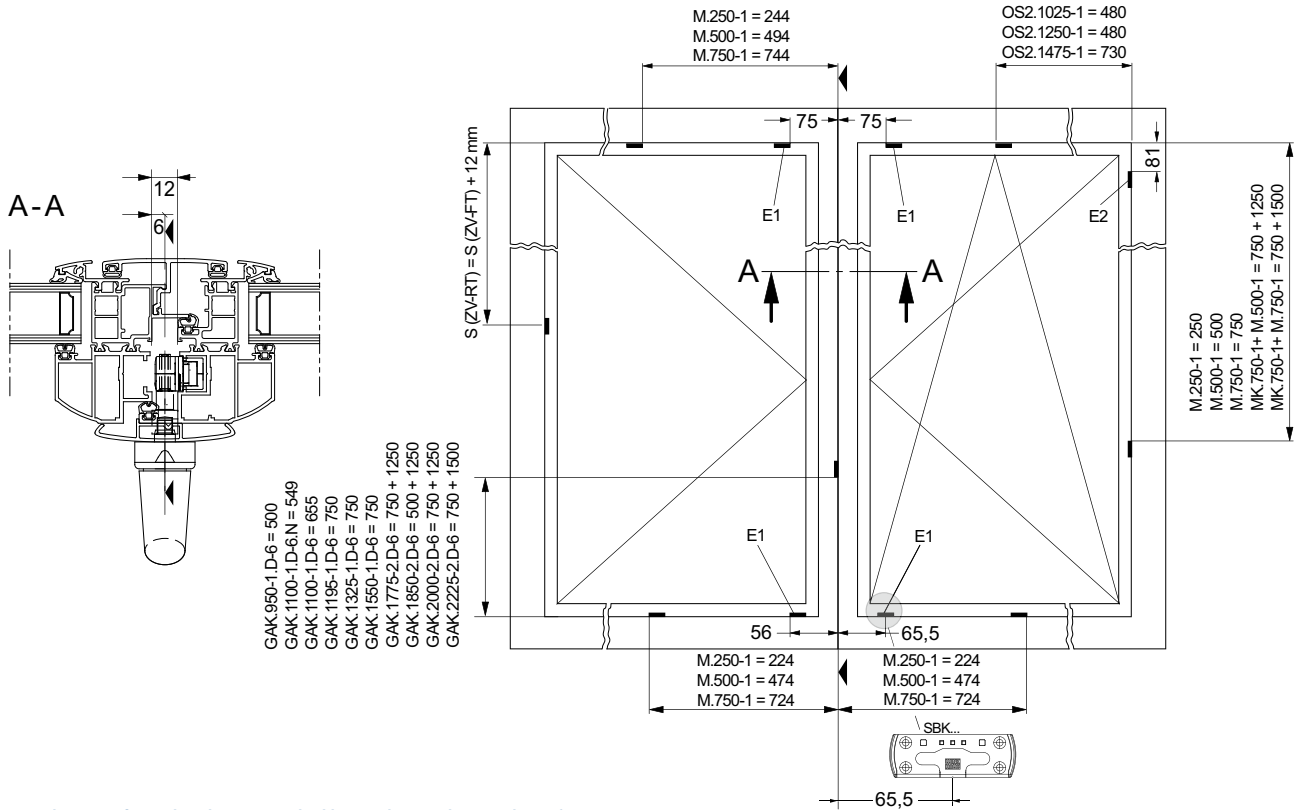
Szablony

Instrukcje
montażu okućRegulacja /
Konservacja

Rysunki montażowe

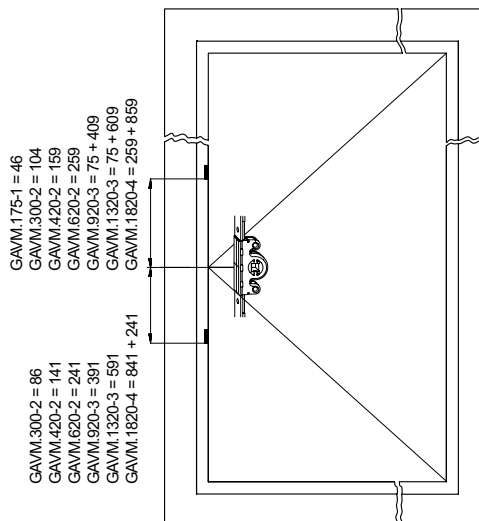
activPilot Select

Wersja rozwierana do okien ze słupkiem ruchowym i z zasuwnicami D-6



Pozycje zaczepów w oknach R/UR ze słupkiem ruchowym i zasuwnicą D-6

Wersja do okien rozwieranych z zasuwnicą GAVM



Pozycje zaczepów w oknach rozwieranych z zasuwnicą GAVM

Montaż zaczepów

Opisany sposób postępowania się szablonem LE.N.K 710-1100 odnosi się również do innych typów szablonu. W celu zamocowania zaczepów szablon przykłada się do krawędzi wrębu ościeżnicy.

Oznaczenia szablonu

↔ Położenie poziome = gniazda czerwone (ramię rozwórki i blokada ryglująca)

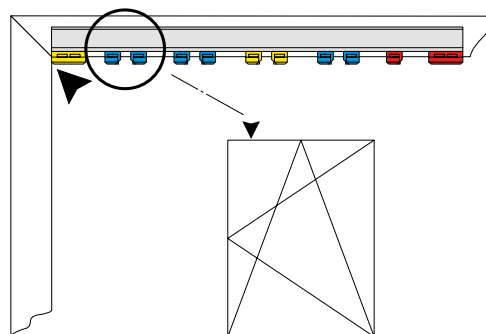
↑↓ Położenie pionowe = gniazda żółte (zasuwnice i blokady ryglujące)

↕↔ Położenie pionowe / poziome = gniazda niebieskie (narożniki)

→ = płaszczyzna robocza zaczepu

Zaczep górny, montowany poziomo

- szablon przyłożyć żółtym gniazdem do górnego naroża ościeżnicy
- zaczep SBA zamocować przy pomocy niebieskiego gniazda szablonu z oznaczeniem „E1 i E2“

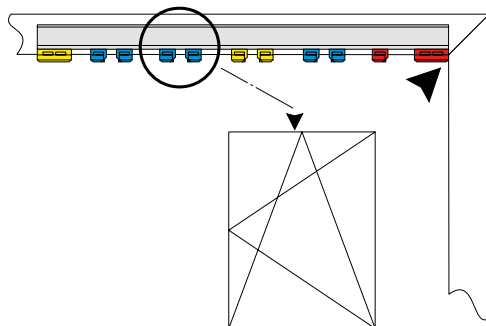


Zaczep górny, montowany poziomo

Zaczep do ramienia rozwórki OS ...

Patrz rysunek: Zaczep do ramienia rozwórki OS ...

- szablon przyłożyć czerwonym gniazdem do górnego naroża ościeżnicy
- zaczep SBA umieścić w niebieskim gnieździe szablonu z odpowiednim opisem „OS. ...“



Zaczep do ramienia rozwórki OS ...

1
Informacje
ogólne o produkcie

2
Przegląd
typów okuć

3
Zasuwnice

4
Narożniki

5
Ramiona rozwórki

6
Zawias skrzydła
/ Zawias ramowy

7
Rozwórki /
Zawiasy rozwórek

8
Zawiasy /
Zawiasy uchylne

9
Przedłużacze
ryglujące

10
Wyposażenie
dodatkowe

11
Elementy ramowe

12
Szablony

13
Instrukcje
montażu okuć

14
Regulacja /
Konservacja

15
Rysunki montażowe

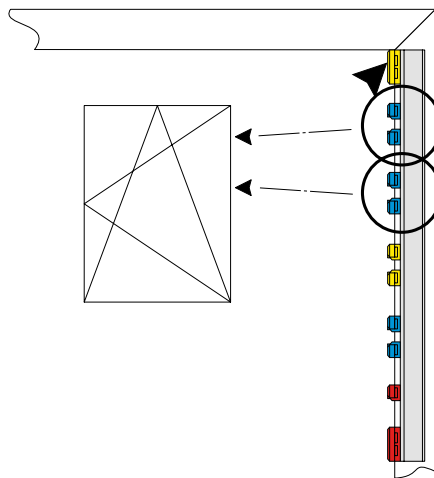
16
activPilot Select

Zaczepty po stronie zawiasowania

- szablon przyłożyć żółtym gniazdem do górnego naroża ościeżnicy
- zaczepek do narożnika umieścić w niebieskim gnieździe szablonu
- zaczepek do blokady ryglującej umieścić w żółtym gnieździe szablonu



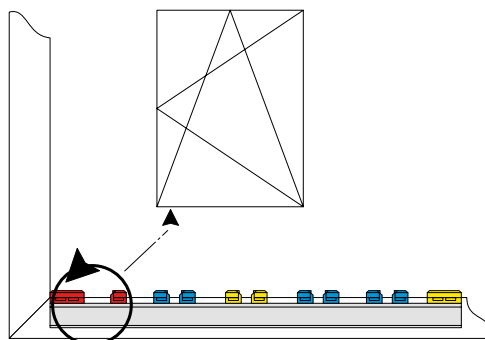
Wskazówka: Oznaczenie na blokadzie ryglującej musi zgadzać się z opisem na żółtym gnieździe szablonu.



Zaczepty po stronie zawiasowania

Zaczepek SBK montowany na dolnym ramieniu

- szablon przyłożyć czerwonym gniazdem do dolnego naroża ościeżnicy
- zaczepek SBK... umieścić w czerwonym gnieździe szablonu z opisem „zaczepek uchylny SBK“

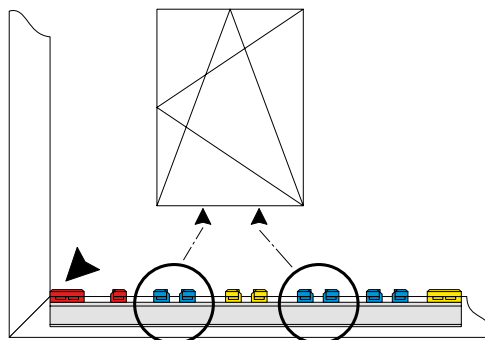


Zaczepek SBK montowany na dolnym ramieniu

Blokada ryglująca M montowana poziomo

Patrz rysunek: Blokada ryglująca M montowana na ramieniu dolnym

- szablon przyłożyć czerwonym gniazdem do dolnego naroża ościeżnicy
- zaczepek umieścić w niebieskim gnieździe szablonu z opisem M lub MK

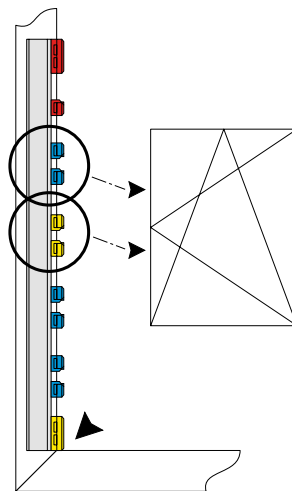


Blokada ryglująca M montowana na ramieniu dolnym

Zaczepek SBA... do GAK, montowane pionowo

Patrz rysunek: Zaczepek SBA... do GAK montowany pionowo

- szablon przyłożyć żółtym gniazdem do dolnego naroża ościeżnicy
- zaczepek SBA. ... zamocować przy pomocy żółtych lub niebieskich gniazdek szablonu z opisem „GAK ...“



Zaczepek SBA... do GAK montowany pionowo

Zaczepek do GAM

Patrz rysunek: Zaczepek do GAM

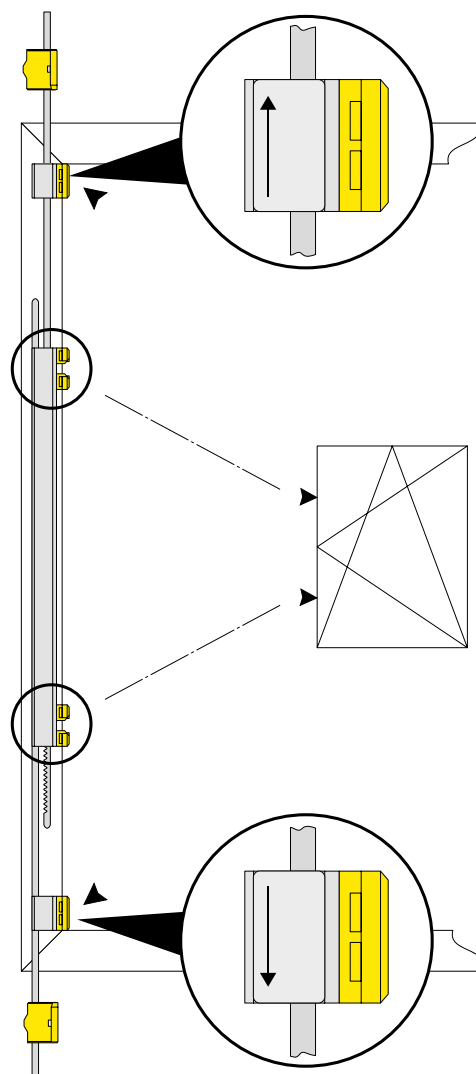
- Przyłożyć odpowiedni szablon z opisem „górną/dół“.
- Zaczepek umieścić zgodnie z opisami na szablonie.

Wybór jednego z trzech szablonów teleskopowych uzależniony jest od wysokości okna:

- L.E.N.T 0710-1050 do zasuwicy GAM 1050-1
- L.E.N.T 1051-1800 do zasuwicy GAM 1400-1/2 / 1800-2
- L.E.N.T 1801-2300 do zasuwicy GAM 2300-3



Wskazówka: Oznaczenia na zasuwicach muszą zgadzać się z opisami na żółtych gniazdkach szablonu.



Zaczepek do GAM

1
Informacje
ogólne o produkcie

2
Przegląd
typów okuć

3
Zasuwnice

4
Narożniki

5
Ramiona rozwórki

6
Zawias skrzydła
/ Zawias ramowy

7
Rozwórki /
Zawiasy rozwórek

8
Zawiasy /
Zawiasy uchylne

9
Przedłużacze
ryglujące

10
Wyposażenie
dodatkowe

11
Elementy ramowe

12
Szablony

13
Instrukcje
montażu okuć

14
Regulacja /
Konservacja

15
Rysunki montażowe

16
activPilot Select

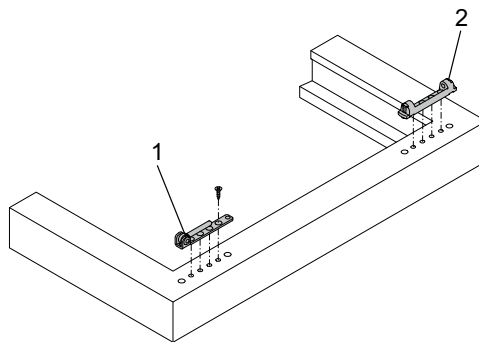
Montaż zawiasu rozwórki i zawiasu ramowego:

Patrz rysunek: Zawias rozwórki i zawias ramowy

- przykręcić zawias rozwórki (2) i zawias ramowy (1)



Wskazówka: Producent okien zobowiązany jest zagwarantować, że wykorzystane zawiasy i ich mocowanie są odpowiednie do występujących obciążeń oraz zostały prawidłowo zamontowane.



Zawias rozwórki i zawias ramowy



Uwaga! Przykręcanie elementów nośnych okucia, takich jak zawias rozwórki, ramowy i zawias skrzydła musi być przeprowadzone zgodnie z wytycznymi TBDK*. Należy dopasować średnicę wiertła odpowiednio do wkrętów mocujących, a średnicę wkrętów i ich długość odpowiednio do działających obciążeń.

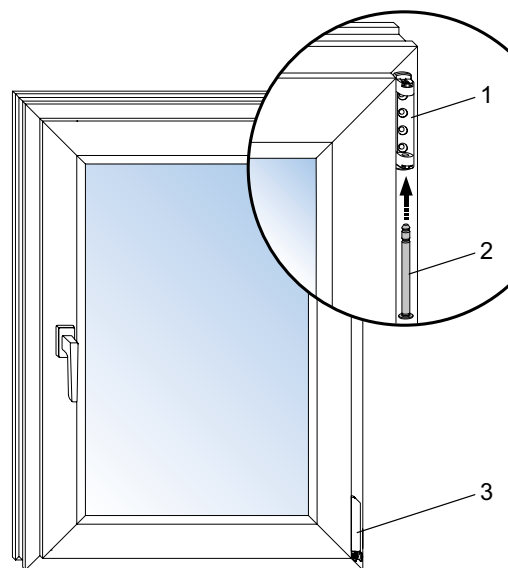
* TBDK – wytyczne mocowania nośnych elementów okuć rozwieranych i uchylno-rozwieranych, dostępne również w polskiej wersji językowej na:
www.beschlagindustrie.de/ggsb/richtlinien.asp

Zawieszanie skrzydła w ościeżnicy

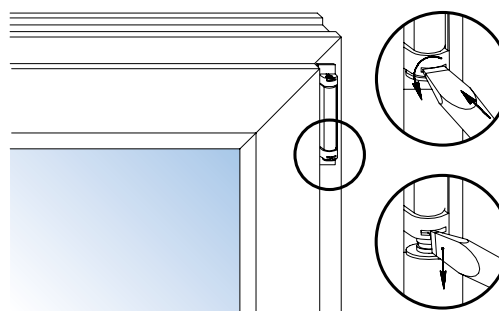
- zawiesić skrzydło, dociągnąć do uszczelek i zabezpieczyć trzpieniem w zawiasie rozwórki.
- nałożyć wszystkie osłonki na zawias rozwórki lub zawias ramowy



Wskazówka: Trzpień wkładać od dołu (patrz strzałka).



Rozwórka i zawias ramowy



Wymowanie trzpienia z zawiasu rozwórki

Wymowanie skrzydła z ościeżnicy

- zamknąć skrzydło
- wyciągnąć trzpień z zawiasu rozwórki
- zdjąć skrzydło



Uwaga! Możliwość uszkodzenia zawiasu rozwórki. W przypadku nieprawidłowego obchodzenia się lub próby wybitcia trzpienia siłą zawias ulegnie uszkodzeniu. Trzpień wyjąć za pomocą wkrętaka jak pokazano na rysunku.



Uwaga! Niebezpieczeństwo zranienia. Jeśli rozwórka i ramię rozwórki nie zostaną prawidłowo połączone skrzydło może spaść i spowodować zranienie. Po obróceniu blokady rozwórki do pozycji wyjściowej należy zwrócić uwagę, czy sprężyna zabezpieczająca działa prawidłowo.

Informacje
ogólne o produkcie

Przegląd
typów okuć

Zasuwnice

Narożniki

Ramiona rozwórki

Zawias skrzydła
/ Zawias ramowy

Rozwórki /
Zawiasy rozwórek

Zawiasy /
Zawiasy uchylne

Przedłużacze
ryglujące

Wyposażenie
dodatkowe

Elementy ramowe

Szablony

Instrukcje
montażu okuć

Regulacja /
Konservacja

Rysunki montażowe

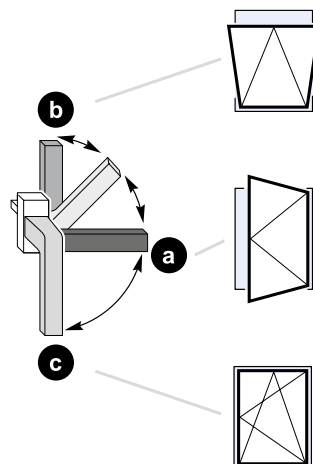
activPilot Select

Test prawidłowego funkcjonowania okucia

Wersja uchylno-rozwierana

Patrz rysunek: Test prawidłowego funkcjonowania okucia w oknie uchylno-rozwieranym

- Po zakończeniu okuwania skrzydła mocuje się klamkę. Następnie usuwa się blokadę okuć, wykonując pełny cykl otwierania i zamykania okna.
 - Klamkę przekręcić w dół (c). Okno jest zaryglowane.
 - Klamkę ustawić ponownie w położeniu środkowym (a). Okno jest odryglowane; skrzydło można całkowicie otworzyć.
 - Zamknąć skrzydło. Klamkę przekręcić w górę (b), okno jest odryglowane; skrzydło można uchylić.



Test prawidłowego funkcjonowania okucia w oknie uchylno-rozwieranym



Wskazówka: Po zakończeniu okuwania skrzydła, przy pierwszym uruchomieniu okucia jego działanie nie będzie tak płynne jak w trakcie jego normalnego użytkowania. Klamkę przekręcać, gdy okno jest zamknięte.

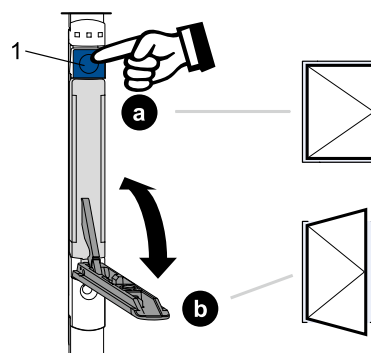
Skrzydło rozwierane

Patrz rysunek: Test prawidłowego funkcjonowania okucia w oknie ze słupkiem ruchomym

- W celu usunięcia blokady okuć w położeniu środkowym należy uruchomić dźwignię w następujący sposób:
 - nacisnąć przycisk (1) i odchylić dźwignię do położenia końcowego
 - okno jest odryglowane; skrzydło można całkowicie otworzyć



Wskazówka: Pierwsze podniesienie dźwigni powoduje sprzężenie z sąsiadującymi elementami okucia. Pierwszemu uruchomieniu towarzyszy charakterystyczny odgłos i wyczuwalny opór. Uruchamiać tylko przy zamkniętym oknie.

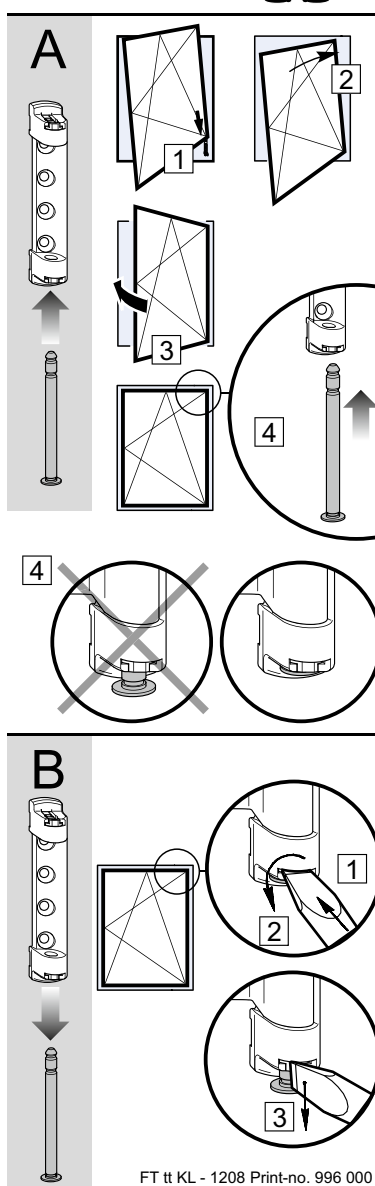
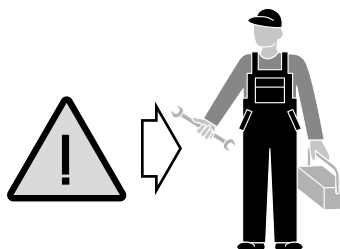


Test prawidłowego funkcjonowania okucia w oknie ze słupkiem ruchomym

Instrukcja prawidłowego zawieszania i zdejmowania skrzydła z ościeżnicy

Wskazówki dotyczące prawidłowego zwieszania i zdejmowania skrzydła z ościeżnicy podane są na etykietach. Zalecane jest umieszczanie ich na folii ochronnej skrzydła okiennego.

WINKHAUS



Informacje
ogólne o produkcie

1

Przegląd
typów okuć

2

Zasuwnice

3

Narożniki

4

Ramiona rozwórki

5

Zawias skrzydła
/ Zawias ramowy

6

Rozwórki /
Zawiasy rozwórek

7

Zawiasy /
Zawiasy uchylne

8

Przedłużacze
ryglujące

9

Wyposażenie
dodatkowe

10

Elementy ramowe

11

Szablony

12

Instrukcje
montażu okuć

13

Regulacja /
Konservacja

14

Rysunki montażowe

15

activPilot Select

16

1 Instrukcja regulacji i konserwacji 2 dla personelu fachowego

3 Wskazówki istotne ze względów bezpieczeństwa

4 activPilot

5 Niniejsza instrukcja przeznaczona jest wyłącznie dla personelu
6 fachowego i opisuje sposób regulacji i konserwacji okuć activPi-
7 lot. Należy przestrzegać następujących wskazówek: Elementy
8 okucia należy regularnie kontrolować pod względem ewentual-
9 nego obluźowania się wkrętów mocujących oraz stopnia zużycia
10 okucia. W razie konieczności wkręty mocujące trzeba dokręcić
11 a w przypadku uszkodzenia okuć trzeba dokonać wymiany
12 niesprawnych elementów. Okucie można czyścić wyłącznie ł-
13 godnymi i odpowiednio rozcieńczonymi środkami czystości o
14 neutralnym pH, nienaruszającymi powłoki antykorozyjnej okuć.
15 Pod żadnym pozorem nie wolno stosować agresywnych i żrą-
16 cych środków pielęgnacyjno-czyszczących oraz ostrych narzędzi.
Dodatkowo przestrzegać należy wskazówek i wytycznych
odpowiedzialności za produkt (VHBH) opracowanych przez
Niemiecki Związek Producentów Zamków i Okuć.

Szczegółowe informacje dostępne są pod następującym adre-
sem: <http://www.beschlagindustrie.de/ggsb/richtlinien.asp>

Regulacja okuć

Zawias ramowy / Zawias skrzydła

Regulacja wysokości (+/- 3 mm) i regulacja boczna skrzydła (+/- 2 mm).

Grzybek ośmiokątny

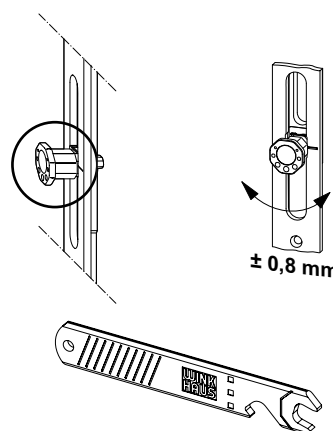
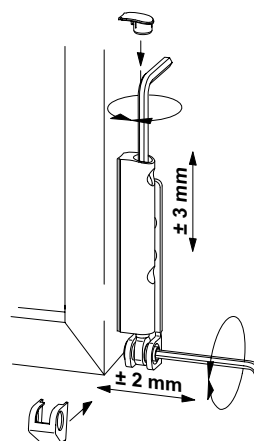
Regulacja docisku skrzydła do ościeżnicy ($\pm 0,8\text{mm}$) poprzez przekręcanie ośmiokątnego grzybka za pomocą specjalnego kluczyka regulacyjnego (V.SCH.ACP-S).

Wspomaganie zamykania skrzydła z pozycji uchylnej

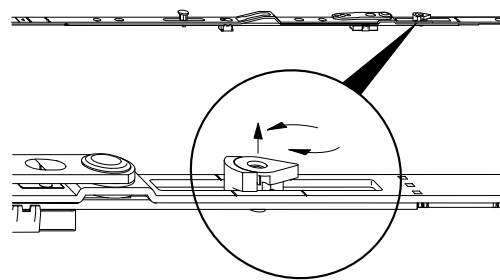
W ustawieniu środkowym krzywki na ramieniu rozwórki zakres dociągania rozwórki wynosi od 18 do 28 mm. Obrót krzywki (w kierunku od przylgi) pozwala na zwiększenie dociągania rozwórki do 25 mm. Alternatywnie można zastosować mechanizm regulacji uchyłu MSL.OS.

Rozwórka - okno prostokątne

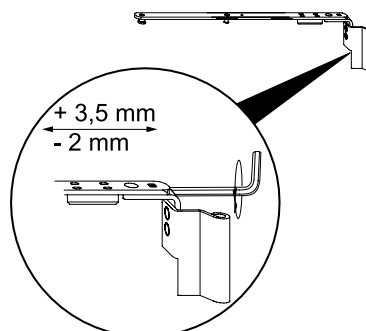
Regulacja boczna na rozwórce (-2 mm w kierunku od zawiasu, +3,5 mm w kierunku do zawiasu).



Grzybek ośmiokątny



Wspomaganie zamykania skrzydła z pozycji uchylnej



Rozwórka - okno prostokątne

1
Informacje
ogólne o produkcie

2
Przegląd
typów okuć

3
Zasuwnice

4
Narożniki

5
Ramiona rozwórki

6
Zawias skrzydła
/ Zawias ramowy

7
Rozwórki /
Zawiasy rozwórki

8
Zawiasy /
Zawiasy uchylne

9
Przedłużacze
ryglujące

10
Wyposażenie
dodatkowe

11
Elementy ramowe

12
Szablony

13
Instrukcje
montażu okuć

14
Regulacja /
Konserwacja

15
Rysunki montażowe

16
activPilot Select

1 Regulacja i konserwacja okuć

2 Elementy ramowe DFE-/TFE

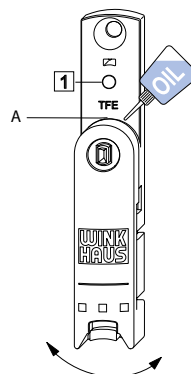
3 Aktywacja DFE/TFE

Element ramowy DFE/TFE dostarczany jest w położeniu neutralnym. Należy postępować w następujący sposób:

Aby zamocować element DFE / TFE na zasuwnicy należy wbić wystający trzpień (1).

Element uniwersalny! Odchylenie dźwigienki określa jego kierunek (lewy lub prawy).

Punkty smarowania naoliwić kilkoma kroplami oleju niezawierającego żywic i kwasów.

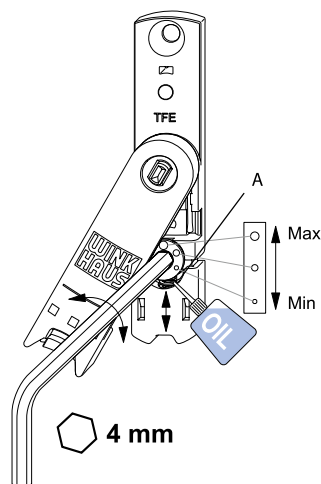


Aktywacja DFE/TFE

8 Siła dociągnięcia skrzydła przez zatrząsk (element TFE)

Regulacja siły dociągnięcia poprzez odpowiednie ustawienie mimośrodów.

Punkty smarowania naoliwić kilkoma kroplami oleju niezawierającego żywic i kwasów.

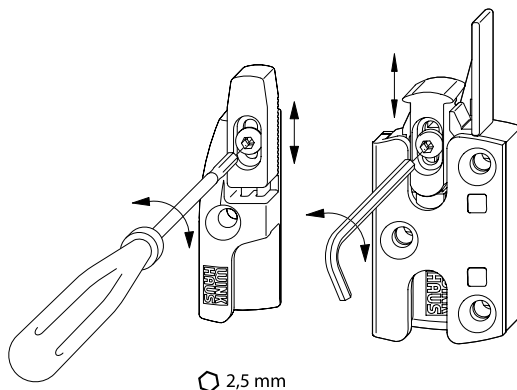


Siła dociągnięcia skrzydła przez zatrząsk (element TFE)

14 Element ramowy DFE/TFE

Regulacja wysokości skrzydła (+/- 3 mm) poprzez adapter DFE/TFE.

Przy każdorazowej regulacji okuć należy również sprawdzić poprawność ustawienia elementu DFE/TFE.



Element ramowy DFE/TFE

Konserwacja

Punkty smarowania

Patrz rysunek: Schemat poglądowy punktów smarowania

Rysunek 1 przedstawia możliwe punkty smarowania. Punkty A, C, D = miejsca smarowania ważne dla prawidłowego funkcjonowania okucia.



Wskazówka: Przedstawiony obok schemat okucia nie musi odpowiadać zamontowanemu. Ilość punktów ryglowania uzależniona jest od wielkości i typu skrzydła okiennego.



Uwaga! Niebezpieczeństwo skaleczenia. Podczas zdejmowania skrzydła okienne może spaść i spowodować zranienie. Nie wyjmować skrzydła w celu konserwacji.

Zaczepy

Patrz rysunek: Punkty smarowania

W celu utrzymania płynności funkcjonowania okucia zaczepy należy konserwować raz do roku specjalnym smarem.

- zaczepy (C) konserwować na krawędziach roboczych odpowiednim smarem
- powierzchnie robocze grzybków (D) przesmarować olejem niezawierającym żywic i kwasów

Określanie krawędzi roboczych:

Patrz rysunek: Krawędzie robocze zaczepów

- Okno lewe; kłamka z prawej
- Okno prawe; kłamka z lewej

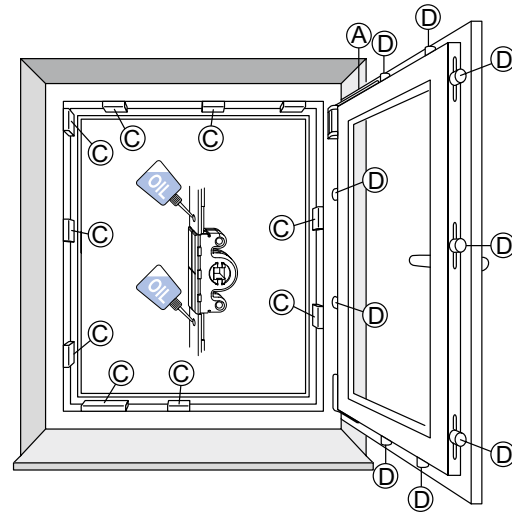
Rozwórka

Patrz rysunek: Rozwórka

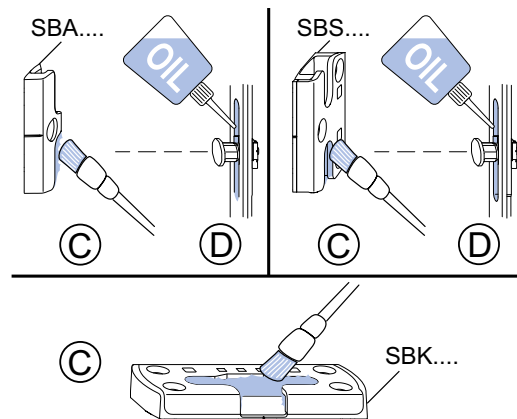
Rozwórkę należy raz do roku smarować we wszystkich miejscach współpracujących z ramieniem rozwórki specjalnym olejem do okuć.



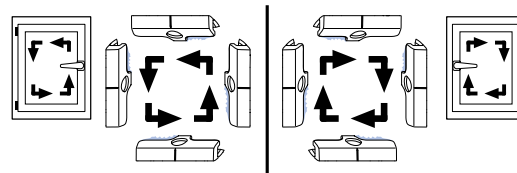
Wskazówka: Niedozwolone jest oliwienie lub smarowanie zawiasu rozwórki.



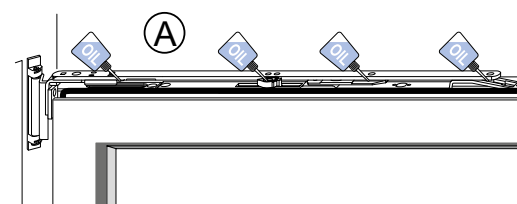
Schemat poglądowy punktów smarowania



Punkty smarowania



Krawędzie robocze zaczepów



Rozwórka

1
Informacje
ogólne o produkcie

2
Przegląd
typów okuć

3
Zasuwnice

4
Naróżniki

5
Ramiona rozwórki

6
Zawias skrzydła
/ Zawias ramowy

7
Rozwórki /
Zawiasy rozwórek

8
Zawiasy /
Zawiasy uchylne

9
Przedłużacze
ryglujące

10
Wyposażenie
dodatkowe

11
Elementy ramowe

12
Szablony

13
Instrukcje
montażu okuć

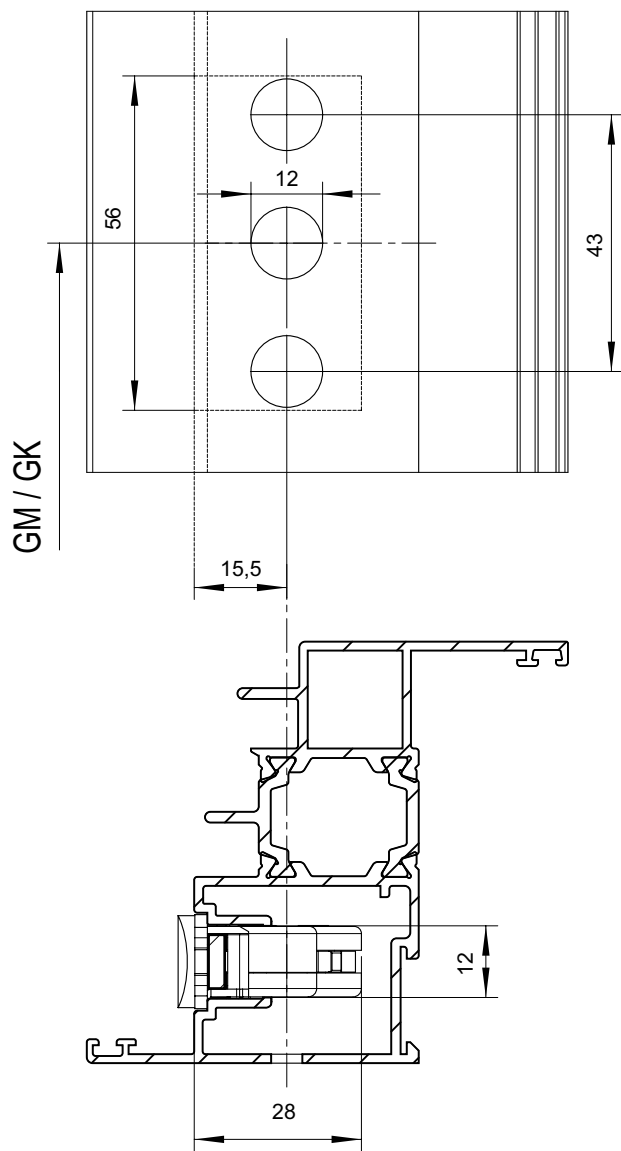
14
Regulacja /
Konserwacja

15
Rysunki montażowe

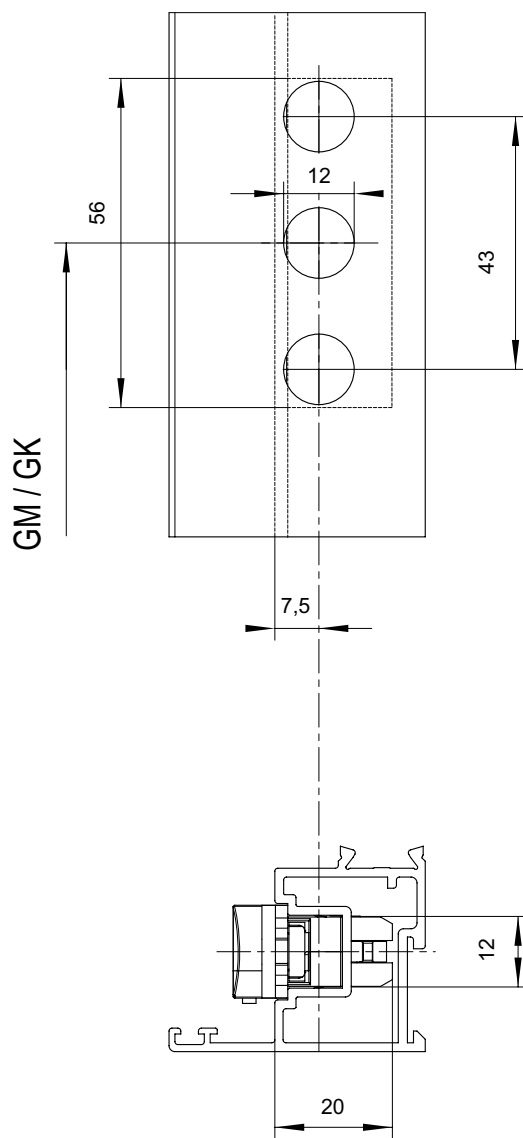
16
activPilot Select

Rysunki montażowe

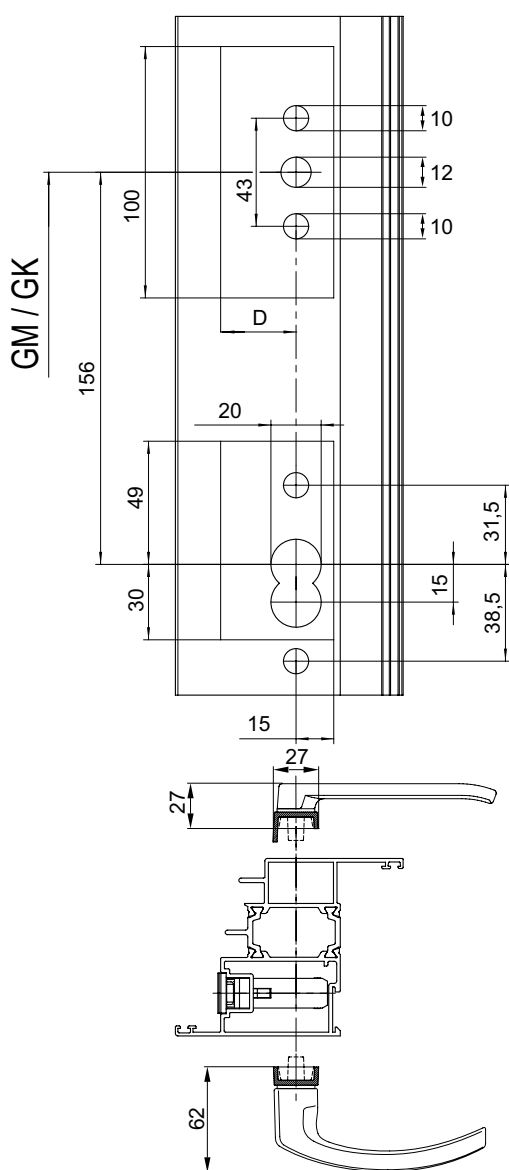
Zasuwnice



B-3-1: Układ otworów GAK/GAM ...D = 15,5 mm

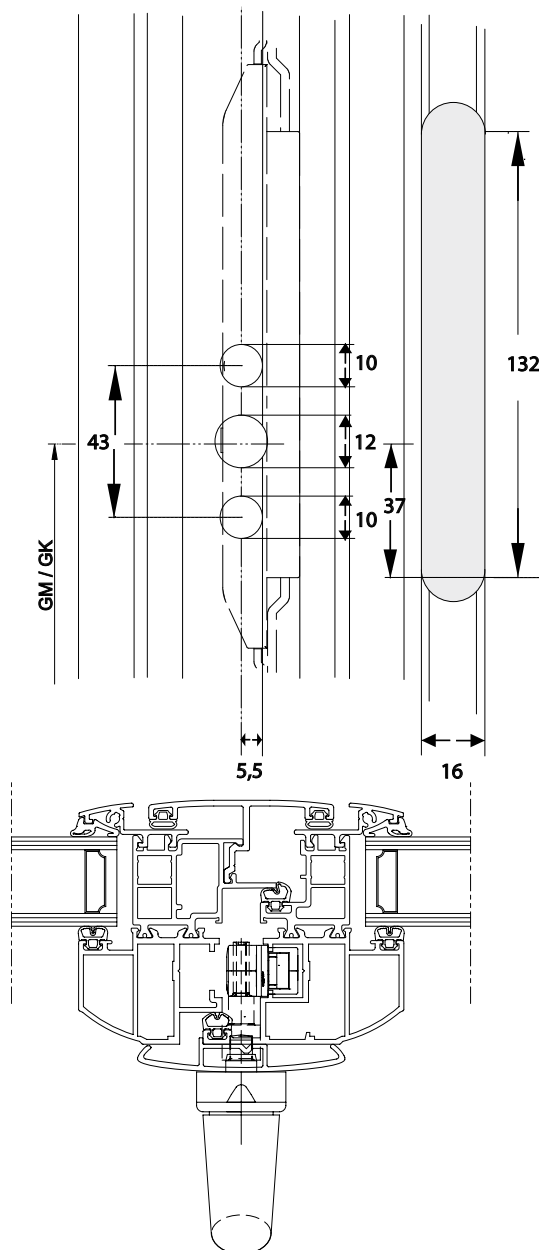


B-3-2: Układ otworów GAK/GAM ..D = 7,5 mm



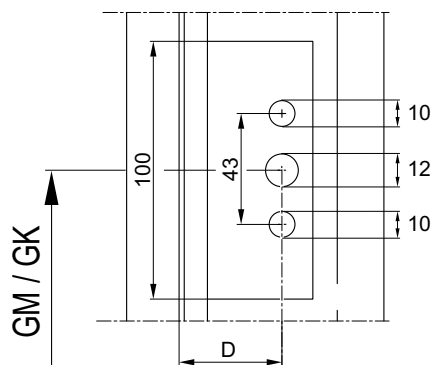
B-3-3: Układ otworów GAKA / GAMA ...

D = rozstaw osi trzpienia do czoła zasuwicy



B-3-5: Układ otworów pod GAK ...

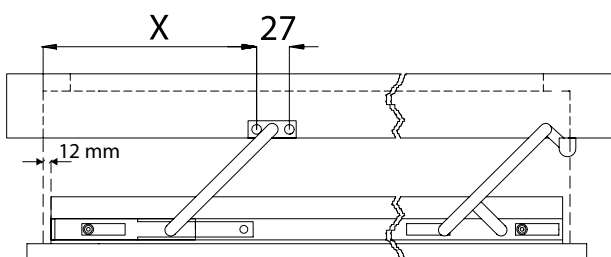
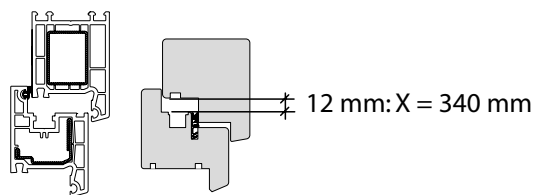
D = minus 6 mm



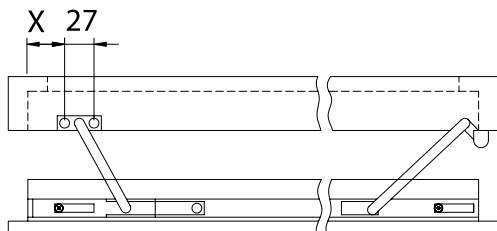
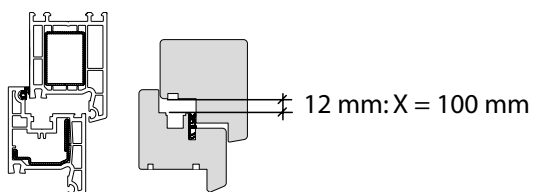
B-3-4: Układ otworów GAK/GAM ...D 25 ...50

D = rozstaw osi trzpienia do czoła zasuwicy

1
Informacje
ogólne o produkcie2
Przegląd
typów okuć3
Zasuwnice4
Narożniki5
Ramiona rozwórki6
Zawias skrzydła
/ Zawias ramowy7
Rozwórki /
Zawiasy rozwórek8
Zawiasy /
Zawiasy uchylne9
Przedłużacze
ryglujące10
Wyposażenie
dodatkowe11
Elementy ramowe12
Szablony13
Instrukcje
montażu okuć14
Regulacja /
Konservacja15
Rysunki montażowe16
activPilot Select

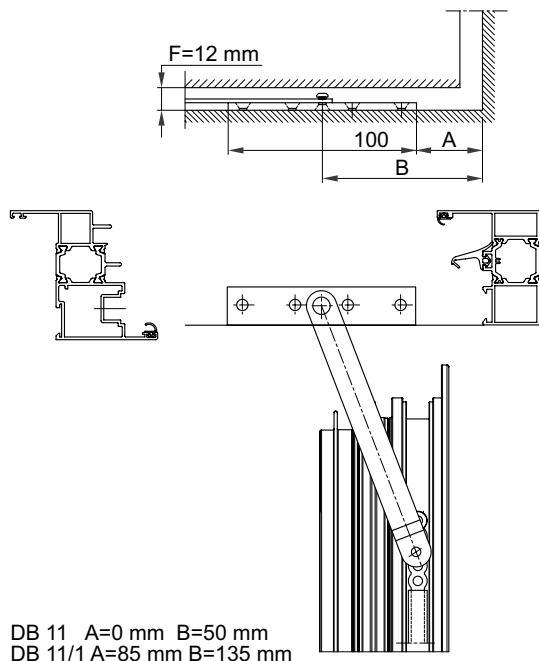


B-7-4: Rys. montażowy rozwórki dodatkowej ZSR
(X odnosi się do wewnętrznej krawędzi ościeżnicy)



B-7-5: Rys. montażowy rozwórki dodatkowej ZSRE
(do okuć z odwróconą kolejnością otwierania)

Wyposażenie dodatkowe



DB 11 A=0 mm B=50 mm
DB 11/1 A=85 mm B=135 mm

B-10-1: Układ otworów pod ogranicznik otwarcia DB 11 ...
F = luz wrębowy

1
Informacje
ogólne o produkcie

2
Przegląd
typów okuć

3
Zasuwnice

4
Naróżniki

5
Ramiona rozwórki

6
Zawias skrzydła
/ Zawias ramowy

7
Rozwórki /
Zawiasy rozwórek

8
Zawiasy /
Zawiasy uchylne

9
Przedłużacze
ryglujące

10
Wyposażenie
dodatkowe

11
Elementy ramowe

12
Szablony

13
Instrukcje
montażu okuć

14
Regulacja /
Konserwacja

15
Rysunki montażowe

16
activPilot Select

activPilot Select - spis treści

1

Informacje ogólne o produkcie

Strony 146 - 154

2

Przegląd typów okuć

Strony 155 - 169

3

Zasuwnice

Strona

4

Narożniki

Strona 170

5

Ramiona rozwórki

Strona 171

6

Zawias skrzydła / Zawias ramowy

Strony 172 - 175

7

Rozwórki / Zawiasy rozwórek

Strona 176

8

Zawias

Strony 177 - 178

9

Przedłużacze ryglujące

Strona

10

Wyposażenie dodatkowe

Strony 179 - 183

11

Elementy ramowe

Strona

12

Szablony

Strona

13

Instrukcje montażu okuć activPilot

Strony 184 - 207

14

Regulacja / Konserwacja

Strony 208 - 212

15

Rysunki montażowe

Strony 213 - 217

16

activPilot Select**Strony 146 - 217**

activPilot Select

Całkowicie niewidoczne okucie z zawiasami ukrytymi w luzie wrębowym do okien z PCW, drewnianych i aluminiowych (z 16 mm wrębem okuciowym)

activPilot Select to innowacyjne okucie uchylno-rozwierane do dużych i ciężkich okien, które jest już w wersji standardowej przystosowane do okien o ciężarze skrzydła do 100 kg. Poprzez zastosowanie 2 dodatkowych elementów można podwyższyć nośność okucia do 150 kg (także w oknach już zamontowanych).

Okucie Select pozwala konstruować okna o powierzchni skrzydła do 3 m kwadratowych i przy zamkniętym oknie pozostaje całkowicie niewidoczne. Duże przeszklenia i mocno doświetlone pomieszczenia są symbolem nowoczesnej architektury. Takie rozwiązania wymagają zastosowania okuć przystosowanych do skrzydeł o dużym ciężarze. Szczególnie wówczas, gdy w grę wchodzi potrójne pakiety szybowe o właściwościach termoizolacyjnych lub dźwiękochłonnych. Stabilność i trwałość okucia potwierdzają badania i certyfikaty. Nowe rozwiązanie konstrukcyjne objęto ochroną patentową, dlatego okucie activPilot Select dostępny jest wyłącznie w firmie Winkhaus.

Bezpieczeństwo

Dzięki modułowej budowie systemu activPilot daje możliwość łatwej zmiany standardu bezpieczeństwa. Podniesienie standardu bezpieczeństwa polega na wymianie kilku zaczepów standardowych na antywłamaniowe. Nie trzeba zmieniać elementów na skrzydle na specjalne, ponieważ każdy ze standardowych elementów skrzydłowych, współpracując z zaczepem antywłamaniowym, spełnia wymagania podwyższonej odporności na włamanie.

Ośmiokątne trzpienie ryglujące wykonane z wysokiej jakości stali zapewniają bezpieczne ryglowanie już w wersji standardowej. W zależności od ilości i typu zastosowanych zaczepów antywłamaniowych okucie spełnia wymagania normy DIN EN 1627:1630, RC2.

Badania i certyfikaty (QM 328)

Nowe okucie zostało poddane testom na zgodność z normą europejską DIN EN 13126-8 a także badaniom zgodnie z systemem certyfikacji QM 328 ift Rosenheim, sprawdzającym wytrzymałość produktu a także mechanizmy kontroli i jakości stosowane przez producenta i posiada odpowiedni certyfikat.

Badanie wytrzymałościowe

Nowy system przeszedł szereg badań przeprowadzonych przez niezależne placówki badawcze oraz laboratorium firmy Winkhaus. Badania na zgodność z normami europejskimi EN 13126-8 (testy wytrzymałościowe okuć) i EN 1191 (testy wytrzymałościowe okien i drzwi) przeprowadzone w instytucie ift Rosenheim potwierdziły, że system activPilot spełnia najnowsze wymagania unijne. Nowe okucie zostało dodatkowo poddane testom zgodnie z systemem certyfikacji QM 328 ift Rosenheim, sprawdzającym wytrzymałość produktu a także mechanizmy kontroli jakości stosowane przez producenta i posiada odpowiedni certyfikat.

Okucie activPilot Concept testowano pod względem przydatności do okien o ciężarze skrzydła do 130 kg, activPilot Select do 150 kg, natomiast activPilot Comfort do 100 kg. Okucia zostały dodatkowo poddane testom zgodnie z systemem certyfikacji QM 328 ift Rosenheim sprawdzającym wytrzymałość produktu a także mechanizmy kontroli jakości stosowane przez producenta i posiada odpowiedni certyfikat.

Obsługa klienta

Winkhaus oferuje Klientom szeroki zakres usług dodatkowych: od wsparcia logistycznego – przez fachowe doradztwo – po kompleksowe narzędzia informatyczne w technologii WH OKNA. Więcej informacji uzyskacie Państwo od naszych doradców technicznych.

Odpowiedzialność za produkt

Warunkiem ewentualnych roszczeń wobec producenta w przypadku stwierdzenia wad wyrobu jest przestrzeganie wytycznych dotyczących stosowania okuć uchylno-rozwieranych do okien i drzwi balkonowych oraz instrukcji użytkowania i konserwacji zawartych w niniejszym katalogu.

Ponadto przestrzegać należy również wytycznych opracowanych przez zrzeszenie niemieckich producentów zamków i okuć, które dostępne są w wielu wersjach językowych pod niższym adresem internetowym: <http://www.beschlagindustrie.de/ggsb/richtlinien.asp>

1
Informacje
ogólne o produkcie

2
Przegląd
typów okuć

3
Zasuwnice

4
Naróżniki

5
Ramiona rozwórki

6
Zawias skrzydła
/ Zawias ramowy

7
Rozwórki /
Zawiasy rozwórki

8
Zawiasy /
Zawiasy uchylne

9
Przedłużacze
ryglujące

10
Wyposażenie
dodatkowe

11
Elementy ramowe

12
Szablony

13
Instrukcje
montażu okuć

14
Regulacja /
Konserwacja

15
Rysunki montażowe

16
activPilot Select

activPilot Select

Diagram dopuszczalnych rozmiarów skrzydła

– dopuszczalny ciężar skrzydła 100 kg

z ...SE.25-13.Z



Do okien aluminiowych z luzem wrębowym 12 mm i wrębem okuciowym 16 mm



Skrzydło rozwierane (R)



Skrzydło uchylno - rozwierane (UR)

Stosunek wysokości do szerokości i obciążenie dodatkowe

Wartości uzyskane bez dodatkowego obciążenia przy stosunku szerokości do wysokości 2:1.

Wartości podane w diagramach dopuszczalnych zakresów zastosowań nie uwzględniają obciążeń dodatkowych. W celu uzyskania szczegółowych informacji należy skontaktować się z działem Doradztwa Technicznego firmy Winkhaus.

Wskazówki użytkowania

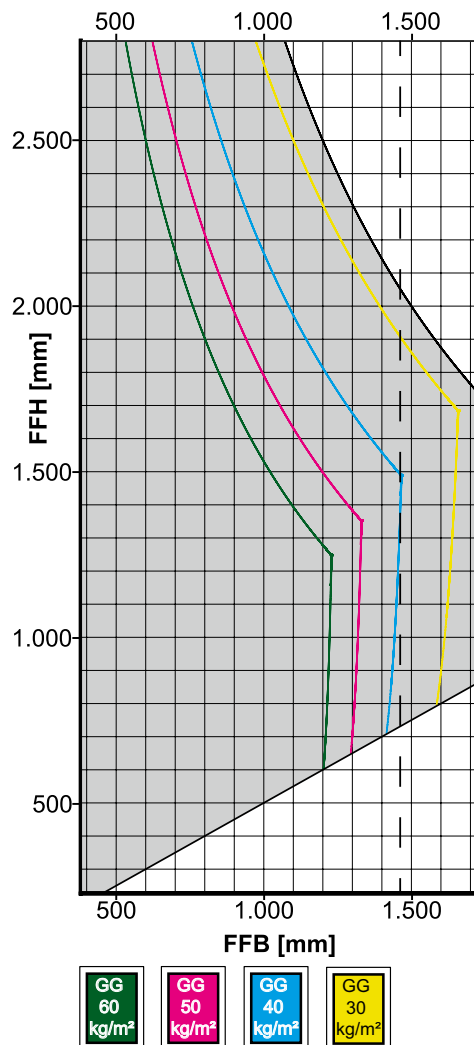
Dopuszczalny zakres zastosowania okuć Winkhaus zaznaczony jest w diagramach dopuszczalnych zakresów zastosowań kolorem szarym. Dotyczy to jednak nie całej powierzchni zaznaczonej na szaro, lecz tylko części, która znajduje się na lewo od zaznaczonej linii odpowiedniego wypełnienia.

Zakres zastosowania

Okucia mogą być kompletowane jedynie z oryginalnych elementów firmy Winkhaus. W przypadku wadliwego montażu okuć lub kombinacji z elementami nienależącymi do systemu Winkhaus i nieposiadającymi aprobaty technicznej producenta okuć, mogą wystąpić usterki niepodlegające gwarancji.

- min. szerokość skrzydła we wrębie 380 mm
- maks. szerokość skrzydła we wrębie 1725 mm
- od 1475 mm szerokości skrzydła we wrębie z dodatkową rozwórką ZSR
- min. wysokość skrzydła we wrębie 230 mm
- maks. wysokość skrzydła we wrębie 2800 mm
- maks. wielkość skrzydła 3 m²
- stosunek SWO : WWO ≤ 2:1

* TBDK – wytyczne mocowania nośnych elementów okuć rozwieranych i uchylno-rozwieranych, dostępne również w polskiej wersji językowej na: www.beschlagindustrie.de/ggsb/richtlinien.asp



Skróty

- FFB (SWO) = szerokość skrzydła we wrębie [mm]
- FFH (WWO) = wysokość skrzydła we wrębie [mm]
- GG = ciężar szyby [kg/m²]
- ZSR = rozwórka dodatkowa (obszar po prawej stronie przerywanej linii)

Należy przestrzegać wskazówek systemodawcy

Przy ustalaniu dopuszczalnych formatów i ciężaru skrzydła należy bezwzględnie przestrzegać wytycznych systemodawcy!



Uwaga! Przykręcanie elementów nośnych okucia, takich jak zawias rozwórki, ramowy i zawias skrzydła musi być przeprowadzone zgodnie z wytycznymi TBDK*. Należy dopasować średnicę wiertła odpowiednio do wkrętów mocujących, a średnicę wkrętów i ich długość odpowiednio do działających obciążeń.

activPilot Select

Diagram dopuszczalnych rozmiarów skrzydła

– dopuszczalny ciężar skrzydła 130 kg

z ...SE.20-9.Z



Do okien aluminiowych z luzem wrębowym 12 mm i wrębem okuciowym 16 mm



Skrzydło rozwierane (R)



Skrzydło uchylno - rozwierane (UR)

Stosunek wysokości do szerokości i obciążenie dodatkowe

Wartości uzyskane bez dodatkowego obciążenia przy stosunku szerokości do wysokości 2:1.

Wartości podane w diagramach dopuszczalnych zakresów zastosowań nie uwzględniają obciążeń dodatkowych. W celu uzyskania szczegółowych informacji należy skontaktować się z działem Doradztwa Technicznego firmy Winkhaus.

Wskazówki użytkowania

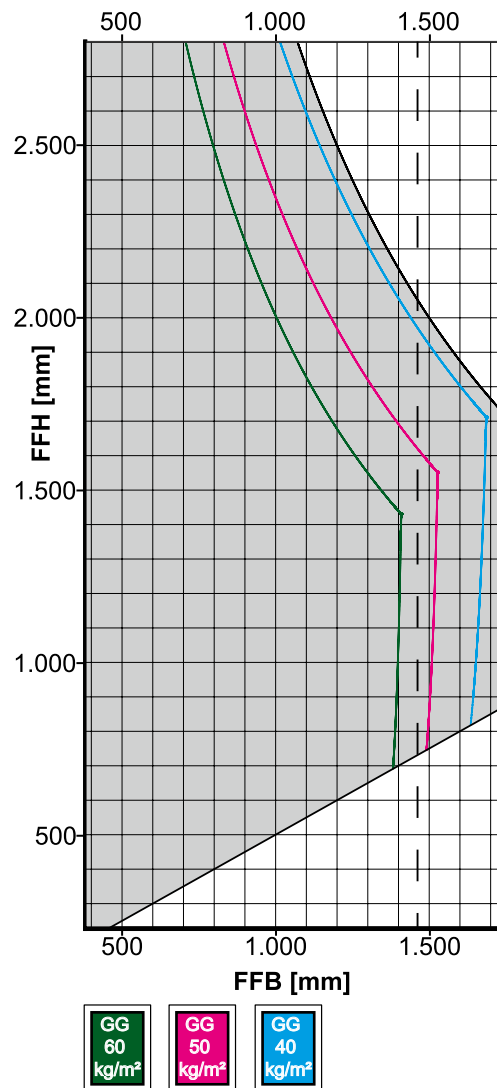
Dopuszczalny zakres zastosowania okuć Winkhaus zaznaczony jest w diagramach dopuszczalnych zakresów zastosowań kolorem szarym. Dotyczy to jednak nie całej powierzchni zaznaczonej na szaro, lecz tylko części, która znajduje się na lewo od zaznaczonej linii odpowiedniego wypełnienia.

Zakres zastosowania

Okucia mogą być kompletowane jedynie z oryginalnych elementów firmy Winkhaus. W przypadku wadliwego montażu okuć lub kombinacji z elementami nienależącymi do systemu Winkhaus i nieposiadającymi aprobaty technicznej producenta okuć, mogą wystąpić usterki niepodlegające gwarancji.

- min. szerokość skrzydła we wrębie 380 mm
- maks. szerokość skrzydła we wrębie 1725 mm
- od 1475 mm szerokości skrzydła we wrębie z dodatkową rozwórką ZSR
- min. wysokość skrzydła we wrębie 230 mm
- maks. wysokość skrzydła we wrębie 2800 mm
- maks. wielkość skrzydła 3 m²
- stosunek SWO : WWO ≤ 2:1

* TBDK – wytyczne mocowania nośnych elementów okuć rozwieranych i uchylno-rozwieranych, dostępne również w polskiej wersji językowej na: www.beschlagindustrie.de/ggsb/richtlinien.asp



Skróty

- FFB (SWO) = szerokość skrzydła we wrębie [mm]
- FFH (WWO) = wysokość skrzydła we wrębie [mm]
- GG = ciężar szyby [kg/m²]
- ZSR = rozwórka dodatkowa (obszar po prawej stronie przerywanej linii)

Należy przestrzegać wskazówek systemodawcy

Przy ustalaniu dopuszczalnych formatów i ciężaru skrzydła należy bezwzględnie przestrzegać wytycznych systemodawcy!



Uwaga! Przykręcanie elementów nośnych okucia, takich jak zawias rozwórki, ramowy i zawias skrzydła musi być przeprowadzone zgodnie z wytycznymi TBDK*. Należy dopasować średnicę wiertła odpowiednio do wkrętów mocujących, a średnicę wkrętów i ich długość odpowiednio do działających obciążeń.

Informacje
ogólne o produkcie

1

Przegląd
typów okuć

2

Zasuwnice

3

Naróżniki

4

Ramiona rozwórki

5

Zawias skrzydła
/ Zawias ramowy

6

Rozwórki /
Zawiasy rozwórek

7

Zawiasy /
Zawiasy uchylne

8

Przedłużacze
ryglujące

9

Wyposażenie
dodatkowe

10

Elementy ramowe

11

Szablony

12

Instrukcje
montażu okuć

13

Regulacja /
Konservacja

14

Rysunki montażowe

15

activPilot Select

16

activPilot Select

Diagram dopuszczalnych rozmiarów skrzydła

- dopuszczalny ciężar skrzydła 150 kg
z ...SE.29-13, ...SE.29-13.Z



Do okien aluminiowych z luzem wrębowym 12 mm i wrębem okuciowym 16 mm



Skrzydło rozwierane (R)



Skrzydło uchylno - rozwierane (UR)

Stosunek wysokości do szerokości i obciążenie dodatkowe

Wartości uzyskane bez dodatkowego obciążenia przy stosunku szerokości do wysokości 2:1.

Wartości podane w diagramach dopuszczalnych zakresów zastosowań nie uwzględniają obciążeń dodatkowych. W celu uzyskania szczegółowych informacji należy skontaktować się z działem Doradztwa Technicznego firmy Winkhaus.

Wskazówki użytkowania

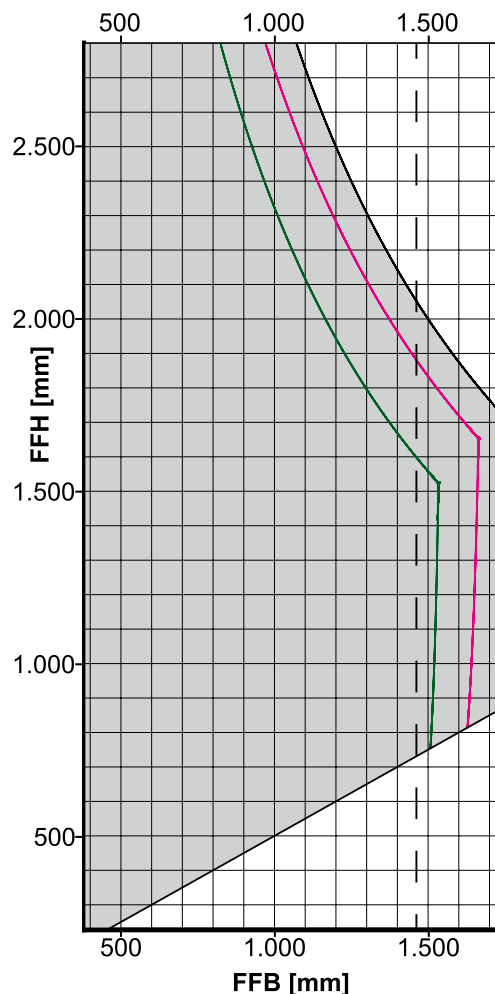
Dopuszczalny zakres zastosowania okuć Winkhaus zaznaczony jest w diagramach dopuszczalnych zakresów zastosowań kolorem szarym. Dotyczy to jednak nie całej powierzchni zaznaczonej na szaro, lecz tylko części, która znajduje się na lewo od zaznaczonej linii odpowiedniego wypełnienia.

Zakres zastosowania

Okucia mogą być kompletowane jedynie z oryginalnych elementów firmy Winkhaus. W przypadku wadliwego montażu okuć lub kombinacji z elementami nienależącymi do systemu Winkhaus i nieposiadającymi aprobaty technicznej producenta okuć, mogą wystąpić usterki niepodlegające gwarancji.

- min. szerokość skrzydła we wrębie 380 mm
- maks. szerokość skrzydła we wrębie 1725 mm
- od 1475 mm szerokości skrzydła we wrębie z dodatkową rozwórką ZSR
- min. wysokość skrzydła we wrębie 230 mm
- maks. wysokość skrzydła we wrębie 2800 mm
- maks. wielkość skrzydła 3 m²
- stosunek SWO : WWO ≤ 2:1

* TBDK – wytyczne mocowania nośnych elementów okuć rozwieranych i uchylno-rozwieranych, dostępne również w polskiej wersji językowej na: www.beschlagindustrie.de/ggsb/richtlinien.asp



Skróty

- FFB (SWO) = szerokość skrzydła we wrębie [mm]
- FFH (WWO) = wysokość skrzydła we wrębie [mm]
- GG = ciężar szyby [kg/m²]
- ZSR = rozwórka dodatkowa (obszar po prawej stronie przerywanej linii)

Należy przestrzegać wskazówek systemodawcy

Przy ustalaniu dopuszczalnych formatów i ciężaru skrzydła należy bezwzględnie przestrzegać wytycznych systemodawcy!



Uwaga! Przykręcanie elementów nośnych okucia, takich jak zawias rozwórki, ramowy i zawias skrzydła musi być przeprowadzone zgodnie z wytycznymi TBDK. Należy dopasować średnicę wiertła odpowiednio do wkrętów mocujących, a średnicę wkrętów i ich długość odpowiednio do działających obciążeń.

Wymiary minimalne dla przekładni z rozstawem osi trzpienia do czoła zasuwicy = 15,5 mm

Poniższe schematy przedstawiają zastosowanie narożników w zależności od wariantu „UR” lub „Słupek ruchomy” oraz wielkości okna. W poszczególnych przypadkach można zastosować zamiennie inne elementy okuć.

Szyna zawiasu skrzydła FLS.SE nie jest uwzględniona w przeglądzie typów okuć.

Przy WWO poniżej 750 mm luz wrębony w obrębie rozwórki nie może przekroczyć 12 mm.

Okucie uchylno-rozwierane ze stałą wysokością kłamki do okien jednoskrzydłowych

		380 - 480	481 - 550	551 - max
230 - 325				
326 - 420				
421 - max				

Okucie rozwierane / uchylno-rozwierane do okien ze słupkiem ruchomym i stałą wysokością kłamki

	481 - max	280 - 480	480 - 550	551 - max	
230 - 450					230 - 450
451 - 545					451 - max
546 - max					

Okucie uchylno-rozwierane z regulowaną wysokością kłamki do okien jednoskrzydłowych

		380 - 480	481 - 550	551 - max
230 - 325		GAK 465 G = 114	GAK 465 G = 114	
326 - 510				
511 - max				

E1 | E1.SE | E3 | KR

Okucie rozwierane / uchylno-rozwierane do okien ze słupkiem ruchomym i regulowaną wysokością kłamki

	481 - max	280 - 480	480 - 550	551 - max	
230 - 410			GAK 465 G = 114	GAK 465 G = 114	230 - 410
411 - 560					411 - 560
561 - 710					561 - max
711 - 980					
981 - max					

Informacje
ogólne o produkcie

1

Przeгляд
typów okuć

2

Zasuwnice

3

Narożniki

4

Ramiona rozwórki

5

Zawias skrzydła
/ Zawias ramowy

6

Rozwórki /
Zawiasy rozwórek

7

Zawiasy /
Zawiasy uchylne

8

Przedłużacze
ryglujące

9

Wyposażenie
dodatkowe

10

Elementy ramowe

11

Szablony

12

Instrukcje
montażu okuć

13

Regulacja /
Konservacja

14

Rysunki montażowe

15

activPilot Select

16

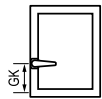
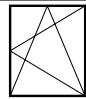
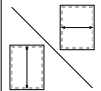

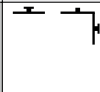
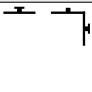
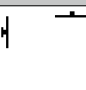
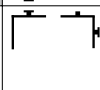


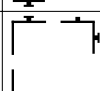
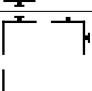
Wymiary minimalne dla przekładni z rozstawem osi trzpienia do czoła zasuwicy = 7,5 mm

Poniższe schematy przedstawiają zastosowanie narożników w zależności od wariantu „UR” lub „Słupek ruchomy” oraz wielkości okna. W poszczególnych przypadkach można zastosować zamiennie inne elementy okuć.

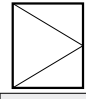
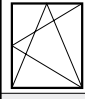
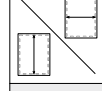
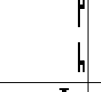

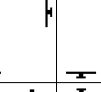
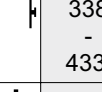
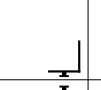


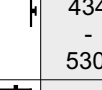
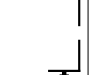
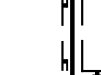

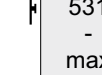
Szyna zawiasu skrzydła FLS.SE nie jest uwzględniona w przeglądzie typów okuć.

Przy WWO poniżej 750 mm luz wrębowy w obrębie rozwórki nie może przekroczyć 12 mm.

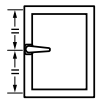
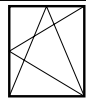
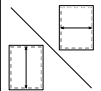

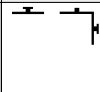
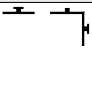

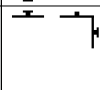
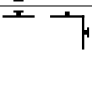
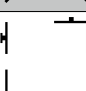
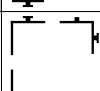
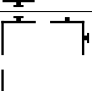
Okucie uchylno-rozwierane ze stałą wysokością kłamki do okien jednoskrzydłowych

				
		380 - 480	481 - 550	551 - max
338 - 433				
434 - 530				
531 - max				

Okucie rozwierane / uchylno-rozwierane do okien ze słupkiem ruchomym i stałą wysokością kłamki

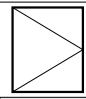

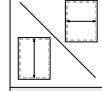
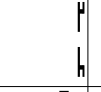
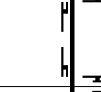
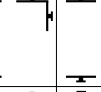
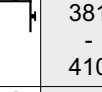
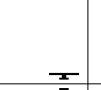


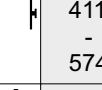
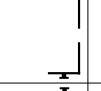


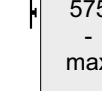
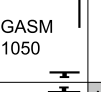
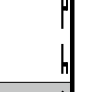
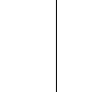
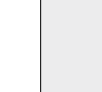
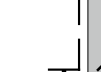

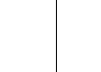

					
		481 - max	280 - 480	480 - 550	551 - max
338 - 433					338 - 433
434 - 530					434 - 530
531 - max					531 - max

Okucie uchylno-rozwierane z regulowaną wysokością kłamki do okien jednoskrzydłowych

				
		380 - 480	481 - 550	551 - max
381 - 574				
575 - 710				
711 - max				

 E1  E1.SE  E3  KR

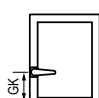
Okucie rozwierane / uchylno-rozwierane do okien ze słupkiem ruchomym i regulowaną wysokością kłamki

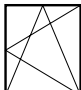
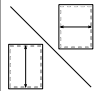
					
		481 - max	280 - 480	480 - 550	551 - max
381 - 410					381 - 410
411 - 574					411 - 574
575 - 710					575 - max
711 - 980					
981 - max					

Wymiary maksymalne dla przekładni z rozstawem osi trzpienia do czoła zasuwicy = 15,5 i 7,5 mm

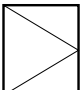
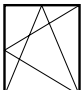
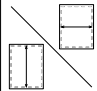
Tabela przedstawia wersje zasuwnic na ramiaku pionowym po stronie klamki w przypadku okien wysokich do 2725/2800 mm. Przedstawiona maks. wysokość skrzydła we wrębie zależy od tego, czy stosowana jest regulowana czy też stała wysokość klamki. Szyna zawiasu skrzydła FLS.SE nie jest uwzględniona w przeglądzie typów okuć.

Okucie uchylno-rozwierane ze stałą wysokością klamki do okien jednoskrzydłowych

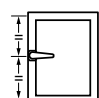


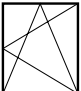
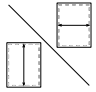
			
		min	max*
2226 - 2475	MK.250-1 + GAK.2225-...		
2476 - 2725	MK.500-1 + GAK.2225-...		

Okucie rozwierane / uchylno-rozwierane do okien ze słupkiem ruchomym i stałą wysokością klamki

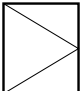
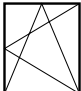
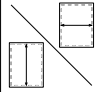
					
		min	max*	min	max*
2226 - 2475	MS.SO.250-1 + GASK.2225-...			MK.250-1 + GAK.2225-...	2226 - 2475
2476 - 2725	MS.SO.500-1 + GASK.2225-...			MK.500-1 + GAK.2225-...	2476 - 2725

Okucie uchylno-rozwierane z regulowaną wysokością klamki do okien jednoskrzydłowych



			
		min	max*
2301 - 2800	MK.250-1 + GAM.2300-3 + MK.250-1		

Okucie rozwierane / uchylno-rozwierane do okien ze słupkiem ruchomym i regulowaną wysokością klamki

					
		min	max*	min	max*
2301 - 2800	MS.SO.250-1 + GASM.2300-3 + MS.SU.250-1			MK.250-1 + GAM.2300-3 + MK.250-1	2301 - 2800

* Należy przestrzegać parametrów podanych w diagramach dopuszczalnych rozmiarów skrzydła!

Informacje
ogólne o produkcie

1

Przeгляд
typów okuć

2

Zasuwnice

3

Naróżniki

4

Ramiona rozwórki

5

Zawias skrzydła
/ Zawias ramowy

6

Rozwórki /
Zawiasy rozwórek

7

Zawiasy /
Zawiasy uchylne

8

Przedłużacze
ryglujące

9

Wyposażenie
dodatkowe

10

Elementy ramowe

11

Szablony

12

Instrukcje
montażu okuć

13

Regulacja /
Konserwacja

14

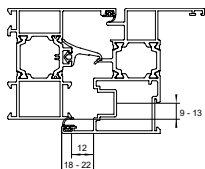
Rysunki montażowe

15

activPilot Select

16

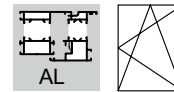
Przyporządkowanie do systemu profilowego



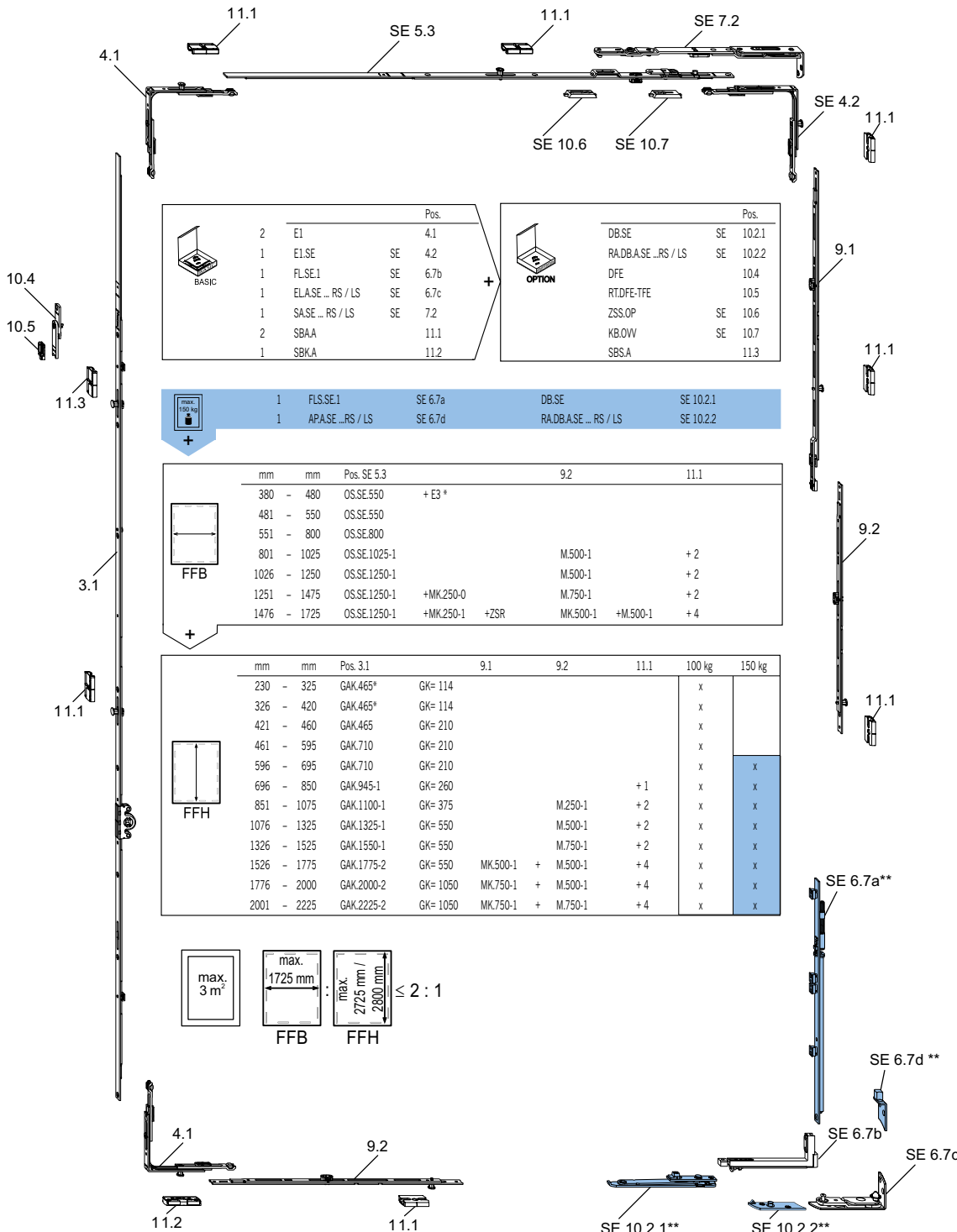
		SH.SE... / SA.SE...	EL.H.SE... / ELA.SE...	DL.H.SE... / DLA.SE...	RA.DB.A.SE.../ RA.DB.H.SE...	AP.A.SE.../ AP.H.SE...
Alcoa	RT404	74	74	74	74	74
Alumil	11000	74	74	74	74	74
Alumil	11500	74	74	74	74	74
Alumil	11600	74	74	74	74	74
Alumil	20000	74	74	74	74	74
Alumil	Ecoflex	74	74	74	74	74
Aluprof	MB 70/90 - MB 70/99	75	75	75	75	75
Aliplast	Star	75	75	75	75	75
Aluset	C520	74	74	74	74	74
Blyweert	Triton	75	75	75	75	75
Blyweert	Apollo	75	75	75	75	75
Elvial	EL 4300	20-9-Z	20-9-Z	20-9-Z	20-9-Z	20-9-Z
Elvial	EL 4600	20-9-Z	20-9-Z	20-9-Z	20-9-Z	20-9-Z
Elvial	EL 5400	20-9-Z	20-9-Z	20-9-Z	20-9-Z	20-9-Z
Elvial	EL 5600	20-9-Z	20-9-Z	20-9-Z	20-9-Z	20-9-Z
Etem	E40	20-9-Z	20-9-Z	20-9-Z	20-9-Z	20-9-Z
Etem	E45	20-9-Z	20-9-Z	20-9-Z	20-9-Z	20-9-Z
Heroal	65	78	78	78	78	78
Heroal	110 ES	78	78	78	78	78
Heroal	NEO 72	78	78	78	78	78
Kawneer	Kalory	78	78	78	78	78
Reynaers	CS86-HI	20-9-Z	20-9-Z	20-9-Z	20-9-Z	20-9-Z
	CS77	72	72	72	72	72
Sepalumatic	I Proces	74	74	74	74	74
Wicona	Askey	77	77	77	77	77

System okuciowy activPilot Select jest dopuszczony do stosowania w oknach z maksymalnym ciężarem skrzydła 150 kg. Należy przestrzegać wartości podanych w diagramach. Należy zwrócić się do systemodawcy o aprobatę techniczną na stosowaną kombinację skrzydła i ościeżnicy.

Okucie uchylno-rozwierane ze stałą wysokością klamki



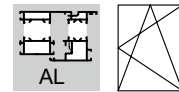
Komplet podstawowy activPilot Select



- 1
Informacje
ogólne o produkcji
- 2
Przeгляд
typów okuć
- 3
Zasuwnice
- 4
Narożniki
- 5
Ramiona rozwórki
- 6
Zawias skrzydła
/ Zawias ramowy
- 7
Rozwórki /
Zawiasy rozwórek
- 8
Zawiasy /
Zawiasy uchylne
- 9
Przedłużacze
ryglujące
- 10
Wyposażenie
dodatkowe
- 11
Elementy ramowe
- 12
Szablony
- 13
Instrukcje
montażu okuć
- 14
Regulacja /
Konservacja
- 15
Rysunki montażowe
- 16
activPilot Select

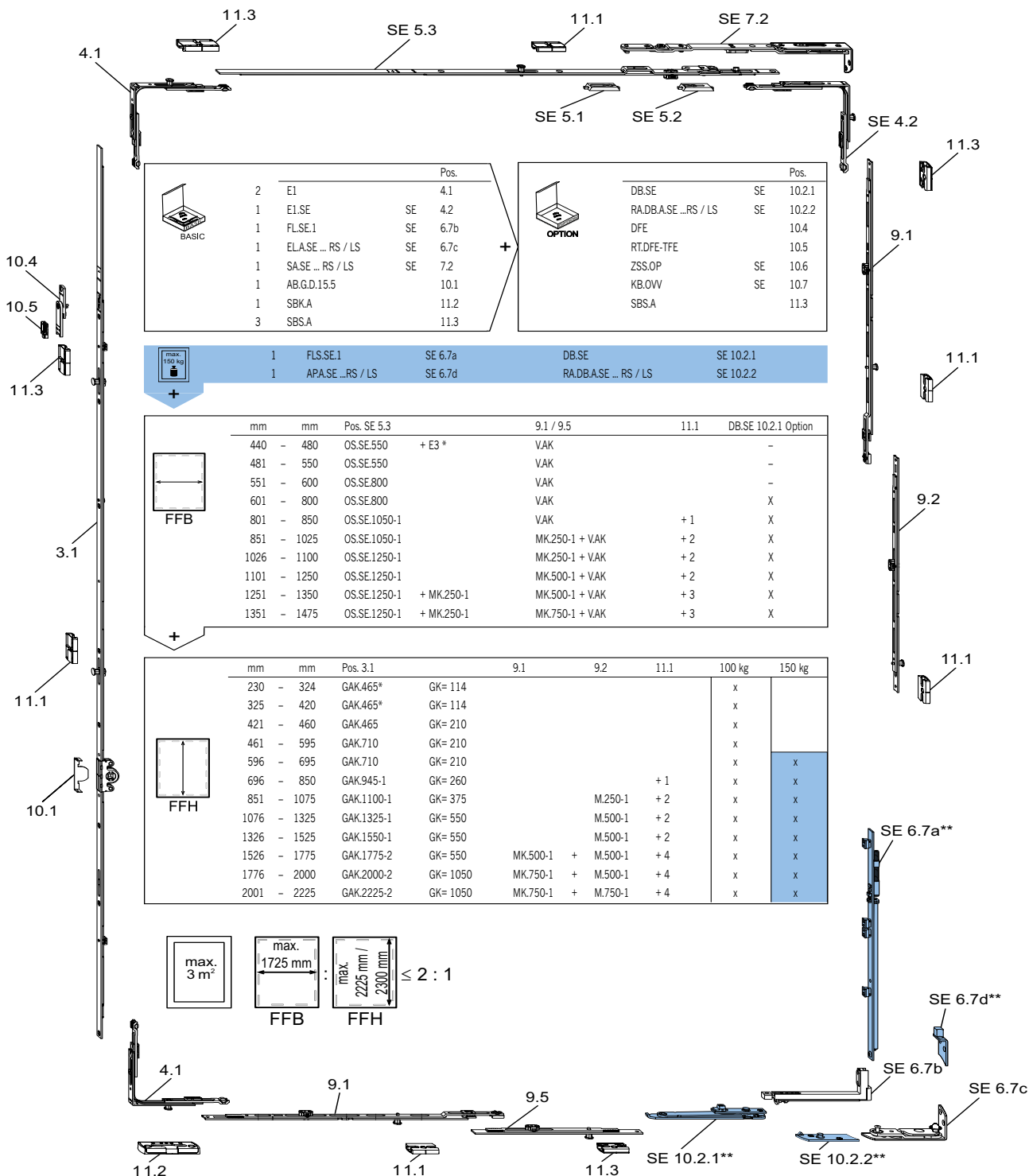
**Ważne: Należy przestrzegać dopuszczalnych zakresów zastosowań dla systemu activPilot Select. W rozdziale „activPilot Select” znajdują się tylko te elementy, które oznaczone zostały SE.

Okucie uchylno-rozwierane ze stałą wysokością klamki



Przystosowane do okien antywłamaniowych w klasie WK1

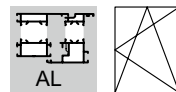
activPilot Select



- 1 Informacje ogólne o produkcie
- 2 Przegląd typów okuć
- 3 Zasuwnice
- 4 Narożniki
- 5 Ramiona rozwórki
- 6 Zawias skrzydła / Zawias ramowy
- 7 Rozwórki / Zawiasy rozwórek
- 8 Zawiasy / Zawiasy uchylne
- 9 Przedłużacze ryglujące
- 10 Wyposażenie dodatkowe
- 11 Elementy ramowe
- 12 Szablony
- 13 Instrukcje montażu okuć
- 14 Regulacja / Konserwacja
- 15 Rysunki montażowe
- 16 activPilot Select

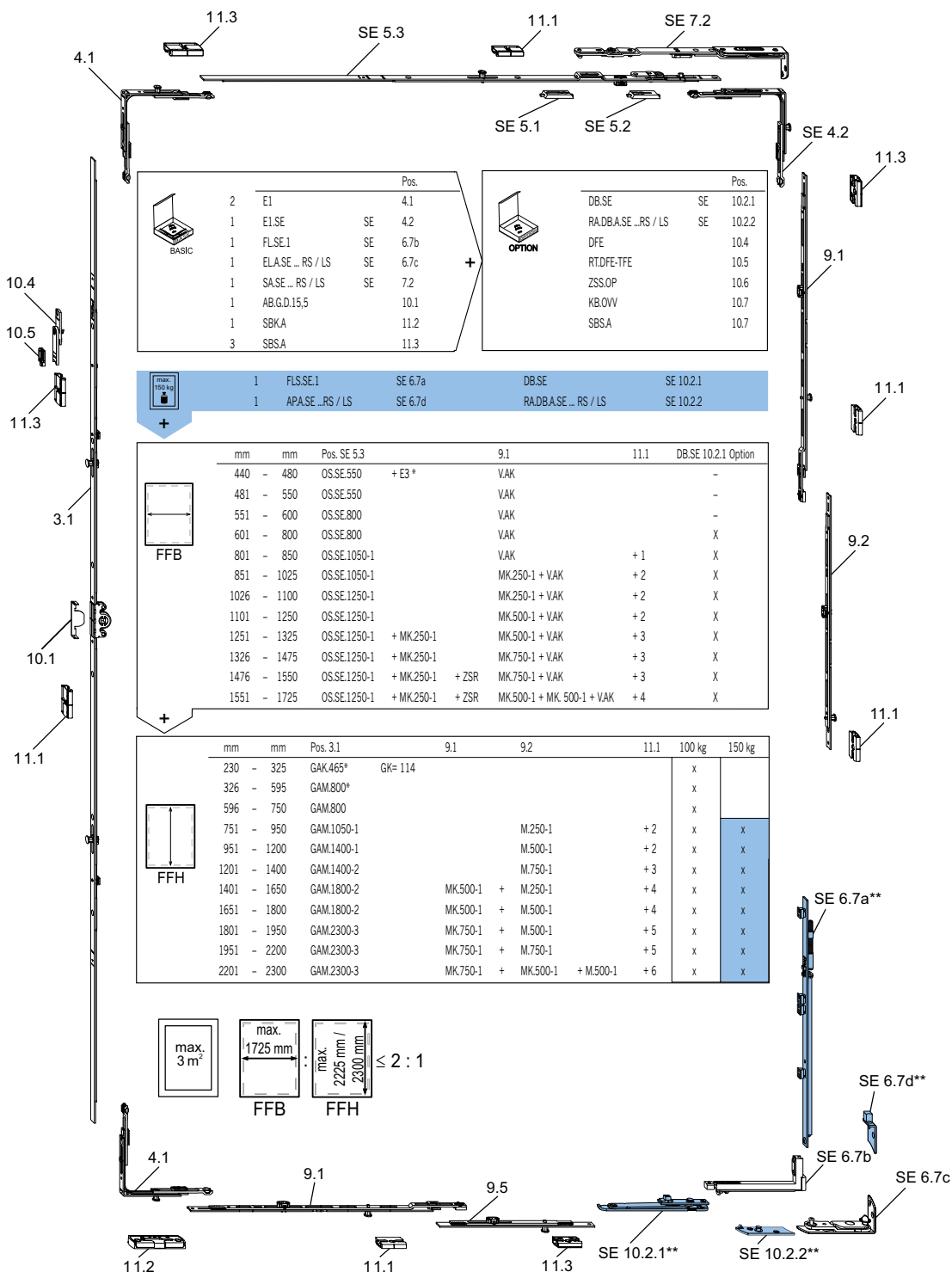
**Ważne: Należy przestrzegać dopuszczalnych zakresów zastosowań dla systemu activPilot Select. W rozdziale „activPilot Select” znajdują się tylko te elementy, które oznaczone zostały SE.

Okucie uchylno-rozwierane z regulowaną wysokością kłamki



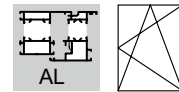
Przystosowane do okien antywłamaniowych w klasie WK1

activPilot Select



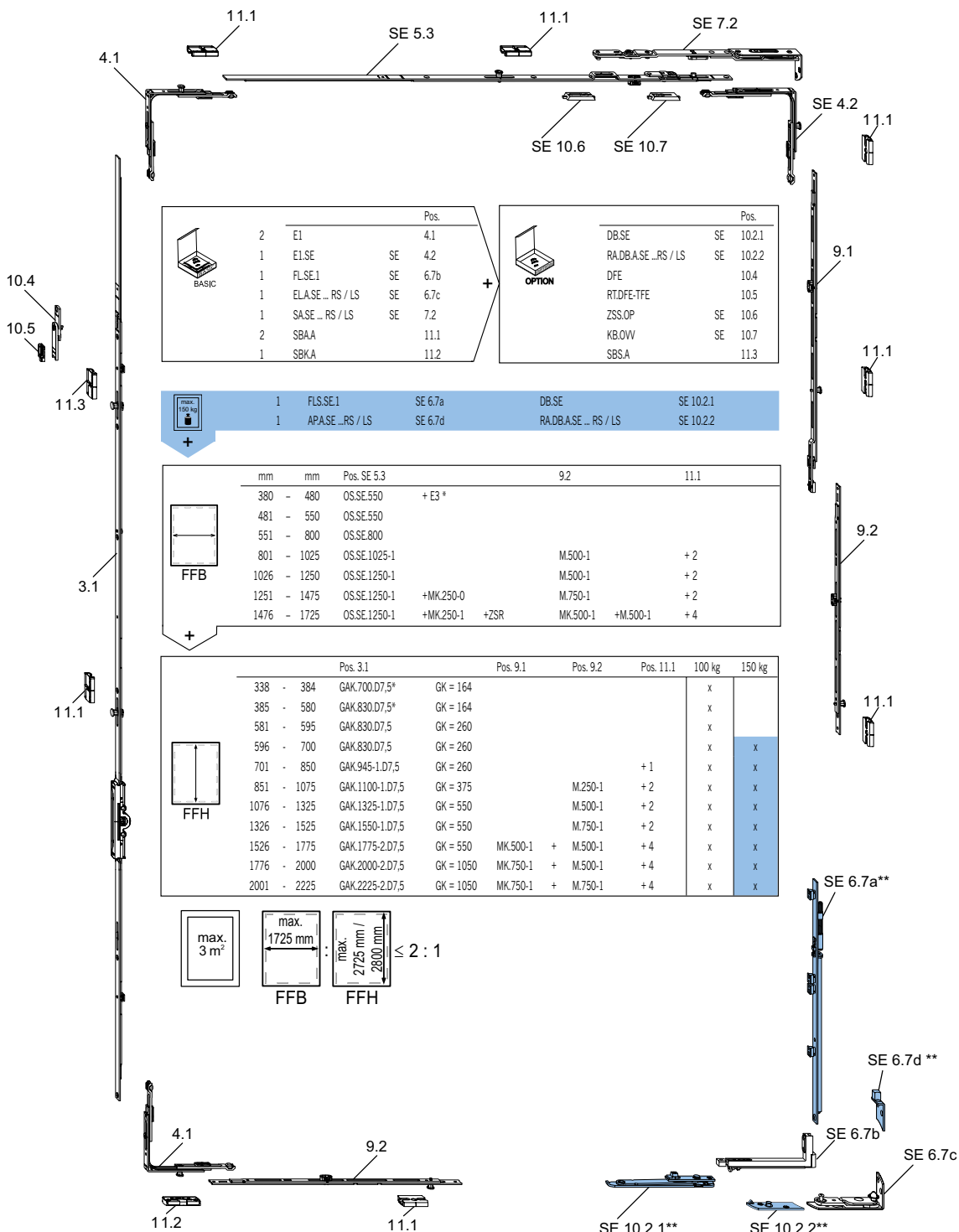
**Ważne: Należy przestrzegać dopuszczalnych zakresów zastosowań dla systemu activPilot Select. W rozdziale „activPilot Select“ znajdują się tylko te elementy, które oznaczone zostały SE.

Okucie uchylno-rozwierane ze stałą wysokością klamki



Komplet podstawowy – rozstaw osi trzpienia do czoła zasuwownicy 7,5 mm

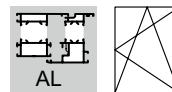
activPilot Select



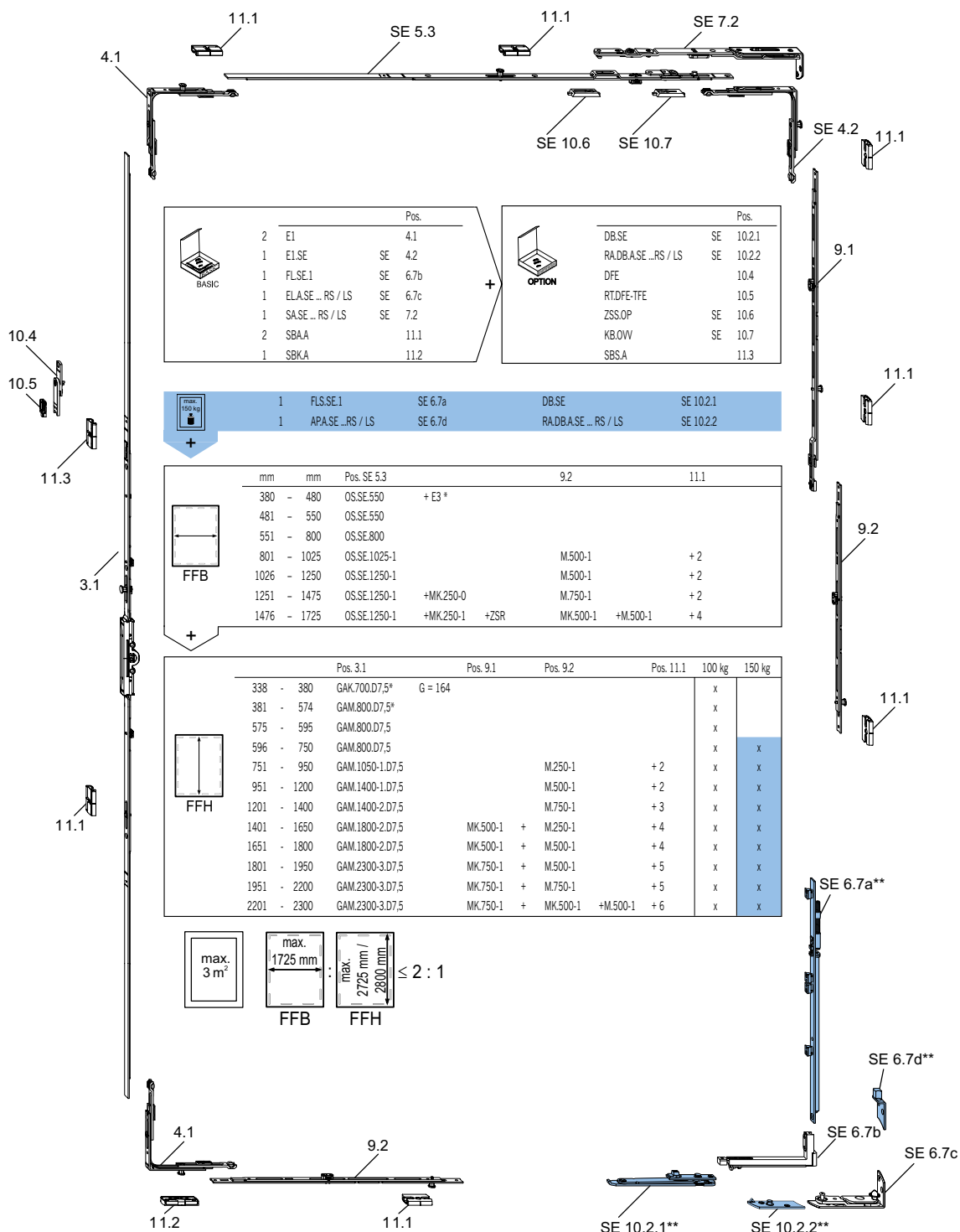
- 1 Informacje ogólne o produkcie
- 2 Przegląd typów okuć
- 3 Zasuwnice
- 4 Narożniki
- 5 Ramiona rozwórki
- 6 Zawias skrzydła / Zawias ramowy
- 7 Rozwórki / Zawiasy rozwórek
- 8 Zawiasy / Zawiasy uchylne
- 9 Przedłużacze ryglujące
- 10 Wyposażenie dodatkowe
- 11 Elementy ramowe
- 12 Szablony
- 13 Instrukcje montażu okuć
- 14 Regulacja / Konserwacja
- 15 Rysunki montażowe
- 16 activPilot Select

**Ważne: Należy przestrzegać dopuszczalnych zakresów zastosowań dla systemu activPilot Select. W rozdziale „activPilot Select“ znajdują się tylko te elementy, które oznaczone zostały SE.

Okucie uchylno-rozwierane z regulowaną wysokością klamki

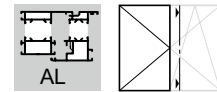


Komplet podstawowy – rozstaw osi trzpienia do czoła zasuwicy 7,5 mm
activPilot Select

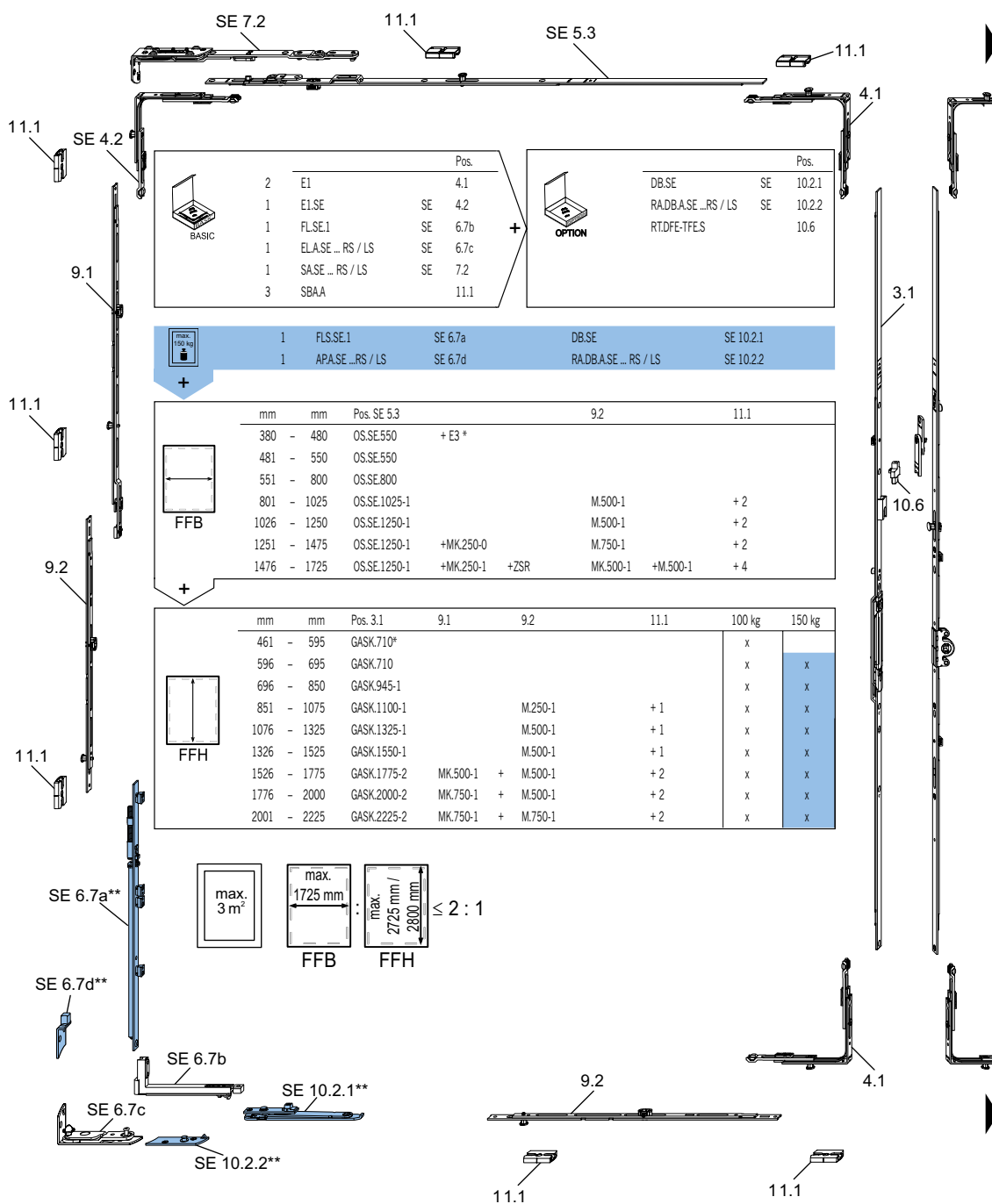


**Ważne: Należy przestrzegać dopuszczalnych zakresów zastosowań dla systemu activPilot Select. W rozdziale „activPilot Select“ znajdują się tylko te elementy, które oznaczone zostały SE.

Okucie rozwierane do okien ze słupkiem ruchomym i stałą wysokością klamki



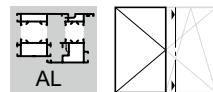
Komplet podstawowy z ryglowaniem na całym obwodzie
activPilot Select



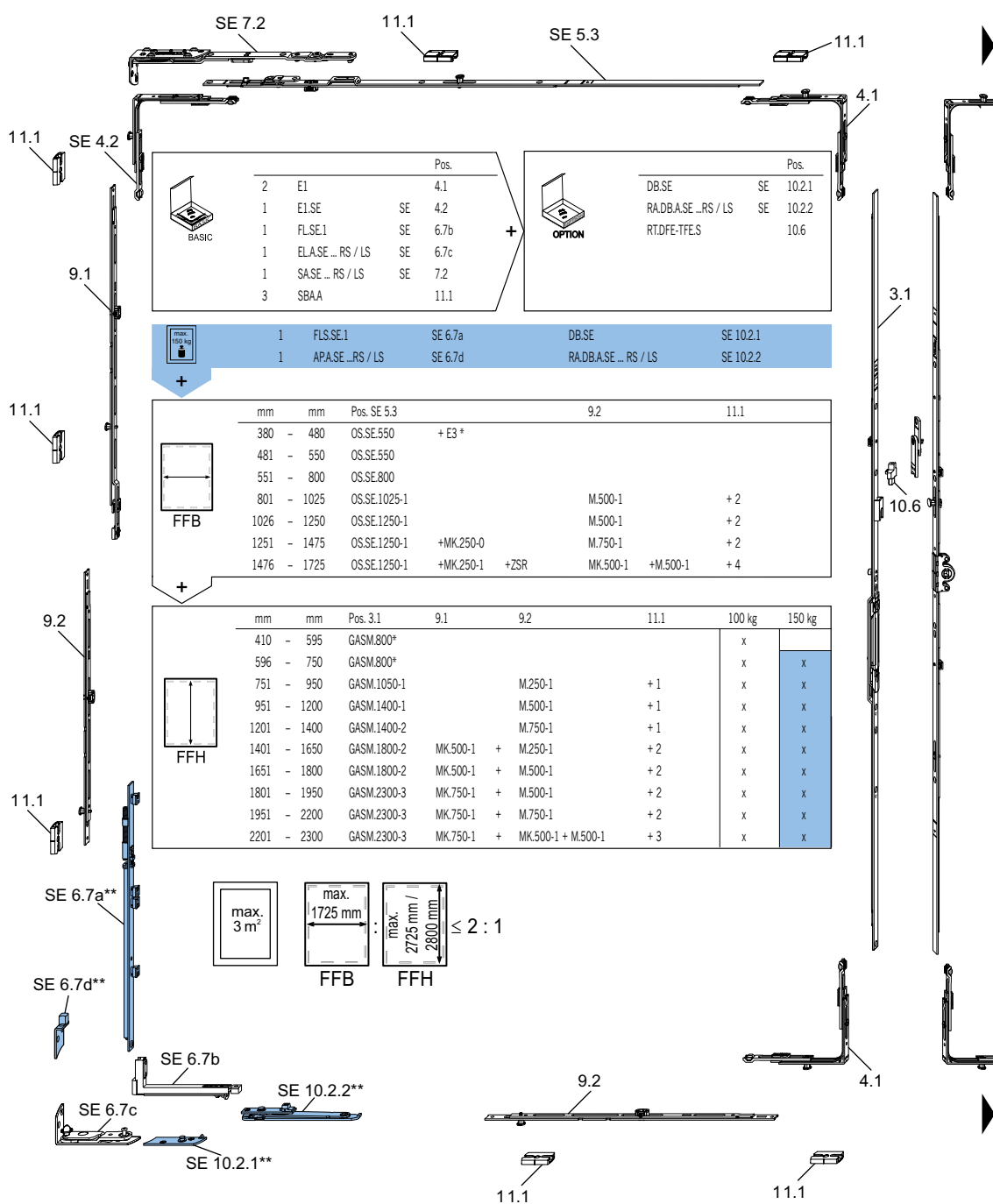
- 1 Informacje ogólne o produkcie
- 2 Przegląd typów okuć
- 3 Zasuwnice
- 4 Narożniki
- 5 Ramiona rozwórki
- 6 Zawias skrzydła / Zawias ramowy
- 7 Rozwórki / Zawiasy rozwórek
- 8 Zawiasy / Zawiasy uchylne
- 9 Przedłużacze ryglujące
- 10 Wyposażenie dodatkowe
- 11 Elementy ramowe
- 12 Szablony
- 13 Instrukcje montażu okuć
- 14 Regulacja / Konserwacja
- 15 Rysunki montażowe
- 16 activPilot Select

**Ważne: Należy przestrzegać dopuszczalnych zakresów zastosowań dla systemu activPilot Select. W rozdziale „activPilot Select“ znajdują się tylko te elementy, które oznaczone zostały SE.

Okucie rozwierne do okien ze słupkiem ruchomym i regulowaną wysokością klamki

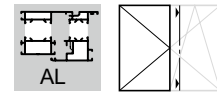


Komplet podstawowy z ryglowaniem na całym obwodzie
activPilot Select



**Ważne: Należy przestrzegać dopuszczalnych zakresów zastosowań dla systemu activPilot Select. W rozdziale „activPilot Select” znajdują się tylko te elementy, które oznaczone zostały SE.

Okucie rozwierane do okien ze słupkiem ruchomym i stałą wysokością klamki



Komplet podstawowy z dociskiem ZV activPilot Select

BASIC			OPTION		
Qty	Code	Pos.	Qty	Code	Pos.
2	E1	4.1	DB.SE	SE 10.2.1	
1	FL.SE.1	SE 6.7b	RAD.BA.SE ... RS/LS	SE 10.2.2	
1	EL.A.SE ... RS / LS	SE 6.7c	RT.DFE-TFE.S	10.6	
1	DL.S.K.SE	SE 8.1			
1	DL.A.SE ... RS / LS	SE 8.2			
2	SBAA	11.1			

Qty	Code	SE	Code	SE
1	FL.S.SE.1	SE 6.7a	DB.SE	SE 10.2.1
1	AP.A.SE ... RS / LS	SE 6.7d	RAD.BA.SE ... RS / LS	SE 10.2.2

mm	mm	92	11.1
380 - 480		+ E3*	
481 - 550			
551 - 800			
801 - 1025		2x M.250-1	+ 2
1026 - 1250		2x M.500-1	+ 2
1251 - 1475		2x M.750-1	+ 2
1476 - 1725		2x MK.500-1	+ 2 x M.500-1 + 4

mm	mm	Pos. 3.1	11.4	11.5	100 kg	150 kg
461 - 595		GASK.710*			x	
596 - 695		GASK.710*			x	x
696 - 850		GASK.945-1			x	x
851 - 1075		GASK.1100-1	1 x ZV	1 x SZV	x	x
1076 - 1325		GASK.1325-1	1 x ZV	1 x SZV	x	x
1326 - 1525		GASK.1550-1	1 x ZV	1 x SZV	x	x
1526 - 1775		GASK.1775-2	1 x ZV	1 x SZV	x	x
1776 - 2000		GASK.2000-2	2 x ZV	2 x SZV	x	x
2001 - 2225		GASK.2225-2	2 x ZV	2 x SZV	x	x

max. 3 m²

max. 1725 mm

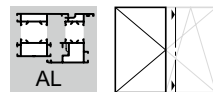
max. 2725 mm / 2800 mm

≤ 2 : 1

**Ważne: Należy przestrzegać dopuszczalnych zakresów zastosowań dla systemu activPilot Select. W rozdziale „activPilot Select“ znajdują się tylko te elementy, które oznaczone zostały SE.

- 1 Informacje ogólne o produkcie
- 2 Przegląd typów okuć
- 3 Zasuwnice
- 4 Narożniki
- 5 Ramiona rozwórki
- 6 Zawias skrzydła / Zawias ramowy
- 7 Rozwórki / Zawiasy rozwórek
- 8 Zawiasy / Zawiasy uchylne
- 9 Przedłużacze ryglujące
- 10 Wyposażenie dodatkowe
- 11 Elementy ramowe
- 12 Szablony
- 13 Instrukcje montażu okuć
- 14 Regulacja / Konserwacja
- 15 Rysunki montażowe
- 16 activPilot Select

Okucie rozwierane do okien ze słupkiem ruchomym i regulowaną wysokością klamki



Komplet podstawowy z dociskiem ZV activPilot Select

BASIC		Pos.	OPTION	
2	E1	4.1	DB.SE	SE 10.2.1
1	FL.SE.1	SE 6.7b	RAD.BA.SE ... RS/LS	SE 10.2.2
1	EL.A.SE ... RS / LS	SE 6.7c	RT.DFE-TF.E.S	10.6
1	DL.A.SE ... RS / LS	SE 8.2		
1	DLS.K.SE	SE 8.1		
2	SBAA	11.1		

	1	FLS.SE.1	SE 6.7a	DB.SE	SE 10.2.1
	1	APASE ... RS / LS	SE 6.7d	RAD.BA.SE ... RS / LS	SE 10.2.2

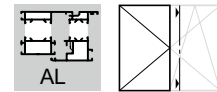
mm	mm		9.2	11.1
380	- 480	+ E3 *		
481	- 550			
551	- 800			
801	- 1025		2 x M.500-1	+ 2
1026	- 1250		2 x M.500-1	+ 2
1251	- 1475		2 x M.750-1	+ 2
1476	- 1725		2 x MK.500-1 + 2 x M.500-1	+ 4

mm	mm	Pos. 3.1	11.4	11.5	100 kg	150 kg
410	- 595	GASM.800*			x	
596	- 750	GASM.800*			x	x
751	- 950	GASM.1050-1			x	x
951	- 1200	GASM.1400-1	1x ZV	1x SZV	x	x
1201	- 1400	GASM.1400-2	1x ZV	1x SZV	x	x
1401	- 1650	GASM.1800-2	1x ZV	1x SZV	x	x
1651	- 1800	GASM.1800-2	1x ZV	1x SZV	x	x
1801	- 1950	GASM.2300-3	2x ZV	2x SZV	x	x
1951	- 2200	GASM.2300-3	2x ZV	2x SZV	x	x
2201	- 2300	GASM.2300-3	2x ZV	2x SZV	x	x

max. 3 m	max. 1725 mm	max. 2725 mm / 2800 mm	≤ 2 : 1
FFB	FFH		

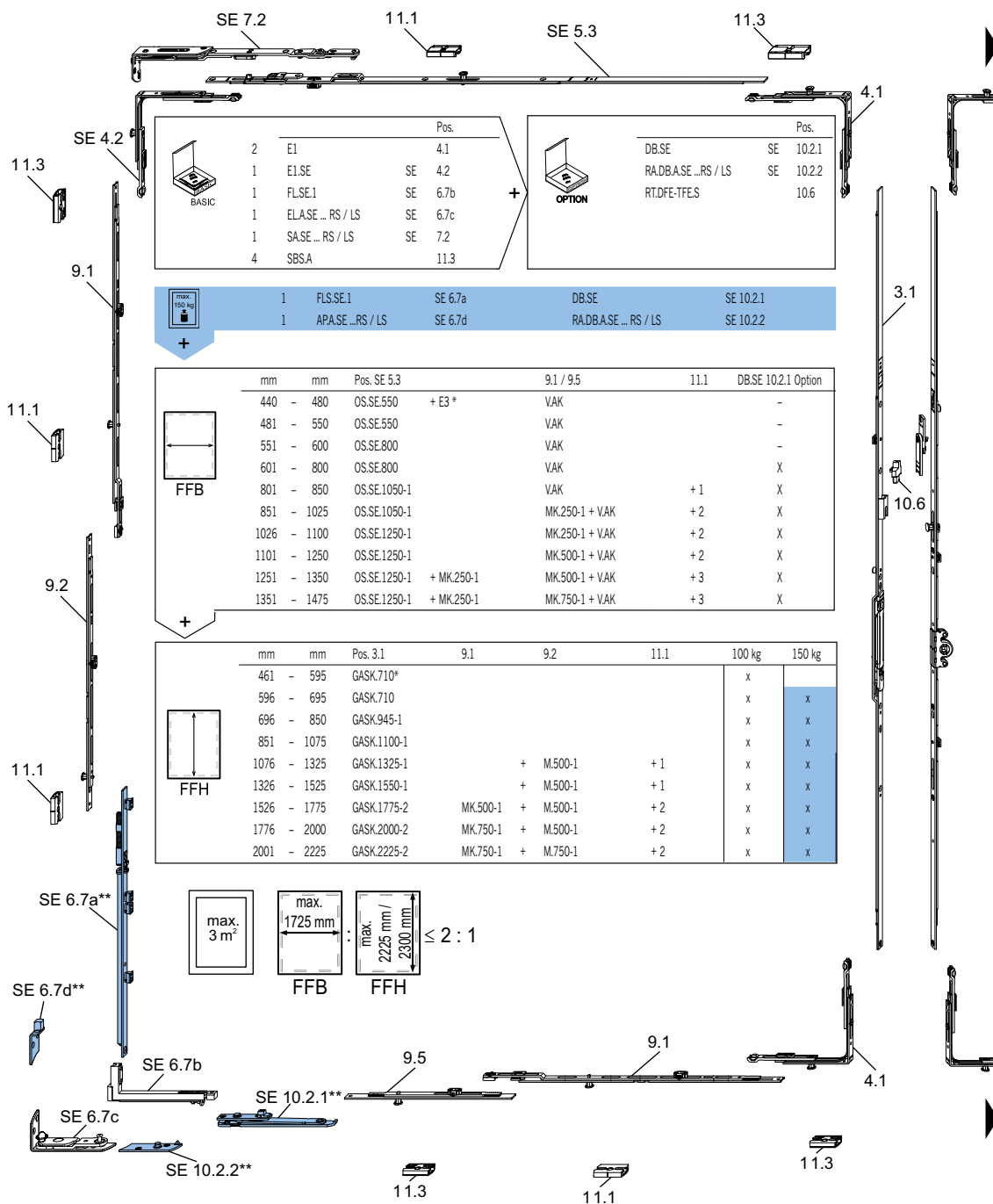
**Ważne: Należy przestrzegać dopuszczalnych zakresów zastosowań dla systemu activPilot Select. W rozdziale „activPilot Select” znajdują się tylko te elementy, które oznaczone zostały SE.

Okucie rozwierane do okien ze słupkiem ruchomym i stałą wysokością klamki



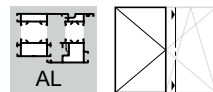
Przystosowane do okien antywłamaniowych w klasie WK1
activPilot Select

- 1 Informacje ogólne o produkcie
- 2 Przegląd typów okuć
- 3 Zasuwnice
- 4 Narożniki
- 5 Ramiona rozwórki
- 6 Zawias skrzydła / Zawias ramowy
- 7 Rozwórki / Zawiasy rozwórek
- 8 Zawiasy / Zawiasy uchylne
- 9 Przedłużacze ryglujące
- 10 Wyposażenie dodatkowe
- 11 Elementy ramowe
- 12 Szablony
- 13 Instrukcje montażu okuć
- 14 Regulacja / Konserwacja
- 15 Rysunki montażowe
- 16 activPilot Select



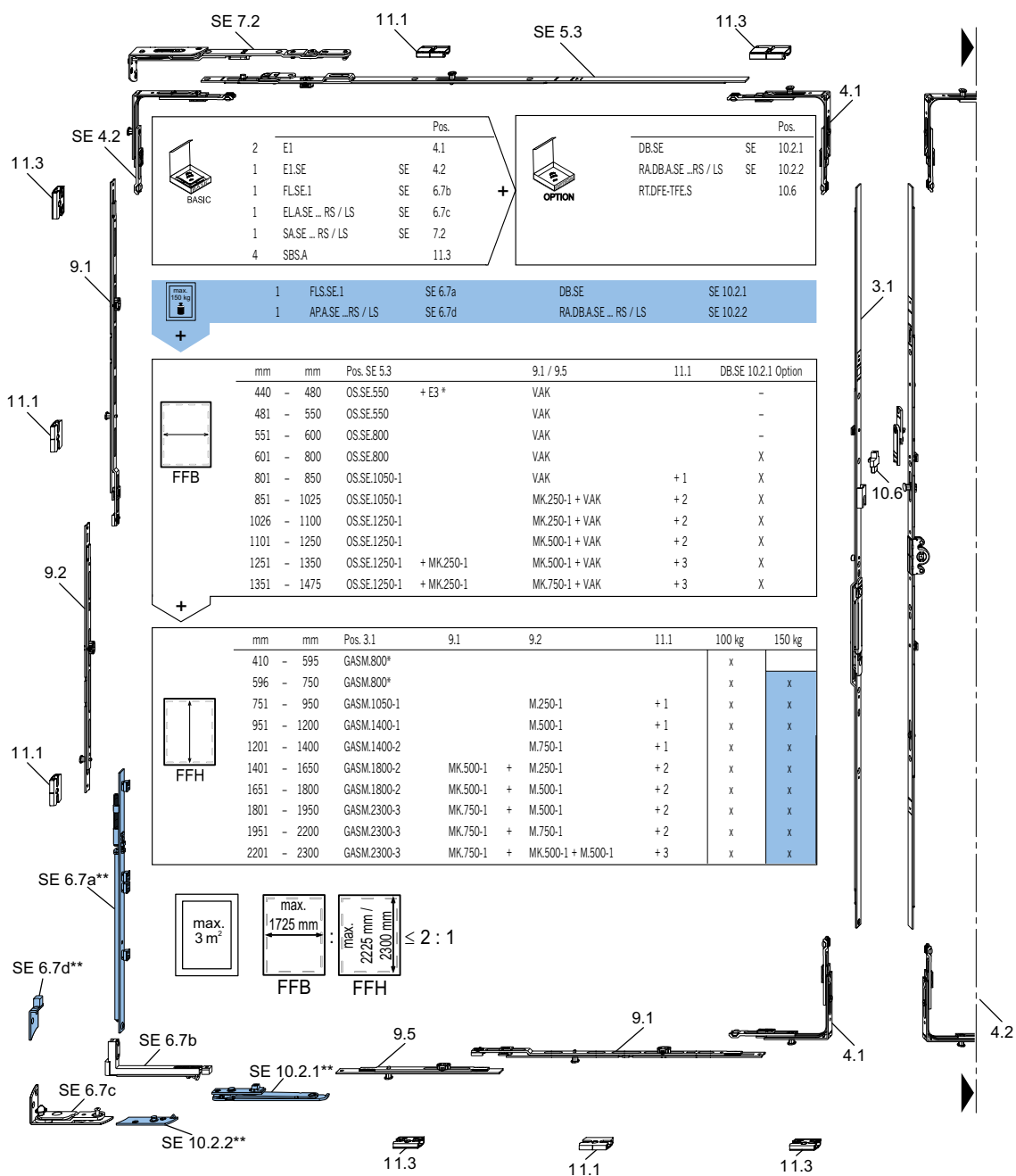
**Ważne: Należy przestrzegać dopuszczalnych zakresów zastosowań dla systemu activPilot Select. W rozdziale „activPilot Select” znajdują się tylko te elementy, które oznaczone zostały SE.

Okucie rozwierane do okien ze słupkiem ruchomym i regulowaną wysokością klamki



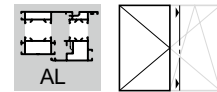
Przystosowane do okien antywłamaniowych w klasie WK1

activPilot Select



**Ważne: Należy przestrzegać dopuszczalnych zakresów zastosowań dla systemu activPilot Select. W rozdziale „activPilot Select“ znajdują się tylko te elementy, które oznaczone zostały SE.

Okucie rozwierane do okien ze słupkiem ruchomym i stałą wysokością klamki



Komplet podstawowy z dociskiem ZV – rozstaw osi trzpienia do czoła zasuwicy (D) = 7,5 mm
activPilot Select

BASIC			OPTION		
Pos.	SE	Pos.	SE	Pos.	SE
2	E1	4.1	DB.SE	10.2.1	
1	FL.SE.1	6.7b	RADB.BASE... RS/LS	10.2.2	
1	EL.SE... RS/LS	6.7c	RTD.FE-TF.FS	10.6	
1	DLSK.SE	8.1			
1	DLA.SE... RS/LS	8.2			
2	SB.AA	11.1			

Pos.	SE	Pos.	SE
1	FL.SE.1	SE 6.7a	DB.SE
1	APA.SE... RS/LS	SE 6.7d	RADB.BASE... RS/LS
			SE 10.2.1
			SE 10.2.2

mm	mm			
		9.2	11.1	
380 - 480		+ E3 *		
481 - 550				
551 - 800				
801 - 1025		2 x M.250-1		+ 2
1026 - 1250		2 x M.500-1		+ 2
1251 - 1475		2 x M.750-1		+ 2
1476 - 1725		2 x MK.500-1	+ 2 x M.500-1	+ 4

	Pos. 3.1	Pos. 11.4	Pos. 11.5	100 kg	150 kg
338 - 485	KR711*			x	
486 - 580	GASK.830*			x	x
581 - 595	GASK.830			x	x
596 - 700	GASK.830			x	x
701 - 850	GASK.945-1			x	x
851 - 1075	GASK.1100-1	1 x ZV	1 x SZV	x	x
1076 - 1325	GASK.1325-1	1 x ZV	1 x SZV	x	x
1326 - 1525	GASK.1550-1	1 x ZV	1 x SZV	x	x
1526 - 1775	GASK.1775-2	1 x ZV	1 x SZV	x	x
1776 - 2000	GASK.2000-2	2 x ZV	2 x SZV	x	x
2001 - 2225	GASK.2225-2	2 x ZV	2 x SZV	x	x

max. 3 m²

max. 1725 mm

max. 2725 mm / 2800 mm

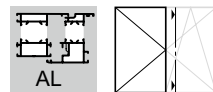
≤ 2 : 1

FFB FFH

1	Informacje ogólne o produkcie
2	Przeгляд typów okuć
3	Zasuwnice
4	Naróżniki
5	Ramiona rozwórki
6	Zawias skrzydła / Zawias ramowy
7	Rozwórki / Zawiasy rozwórek
8	Zawiasy / Zawiasy uchylne
9	Przedłużacze ryglujące
10	Wyposażenie dodatkowe
11	Elementy ramowe
12	Szablony
13	Instrukcje montażu okuć
14	Regulacja / Konserwacja
15	Rysunki montażowe
16	activPilot Select

**Ważne: Należy przestrzegać dopuszczalnych zakresów zastosowań dla systemu activPilot Select. W rozdziale „activPilot Select“ znajdują się tylko te elementy, które oznaczone zostały SE.

Okucie rozwierne do okien ze słupkiem ruchomym i regulowaną wysokością klamki



Komplet podstawowy z dociskiem ZV – rozstaw osi trzpienia do czoła zasuwicy (D) = 7,5 mm
activPilot Select

BASIC			OPTION		
		Pos.			Pos.
2	E1	4.1	DB.SE	SE	10.2.1
1	FL.SE.1	SE 6.7b	RADBASE...RS/LS	SE	10.2.2
1	ELA.SE...RS/LS	SE 6.7c	RT.DFE-TFES		10.6
1	DLA.SE...RS/LS	SE 8.2			
1	DLS.K.SE	SE 8.1			
2	SBA.A	11.1			

		SE 6.7a	DB.SE	SE 10.2.1
1	FL.SE.1	SE 6.7a	DB.SE	SE 10.2.1
1	APASE...RS/LS	SE 6.7d	RADBASE...RS/LS	SE 10.2.2

mm	mm	9.2	11.1
380 - 480	+ E3 *		
481 - 550			
551 - 800			
801 - 1025		2x M.500-1	+ 2
1026 - 1250		2x M.500-1	+ 2
1251 - 1475		2x M.750-1	+ 2
1476 - 1725		2x MK.500-1	+ 2 x M.500-1 + 4

	Pos. 3.1	Pos. 11.4	Pos 11.5	100 kg	150 kg
338 - 380	KR711*			x	
381 - 574	GASM.800*			x	x
575 - 595	GASM.800			x	x
596 - 750	GASM.800			x	x
751 - 950	GASM.1050-1			x	x
951 - 1200	GASM.1400-1	1x ZV	1x SZV	x	x
1201 - 1400	GASM.1400-2	1x ZV	1x SZV	x	x
1401 - 1650	GASM.1800-2	1x ZV	1x SZV	x	x
1651 - 1800	GASM.1800-2	1x ZV	1x SZV	x	x
1801 - 1950	GASM.2300-3	2x ZV	2x SZV	x	x
1951 - 2200	GASM.2300-3	2x ZV	2x SZV	x	x
2201 - 2300	GASM.2300-3	2x ZV	2x SZV	x	x

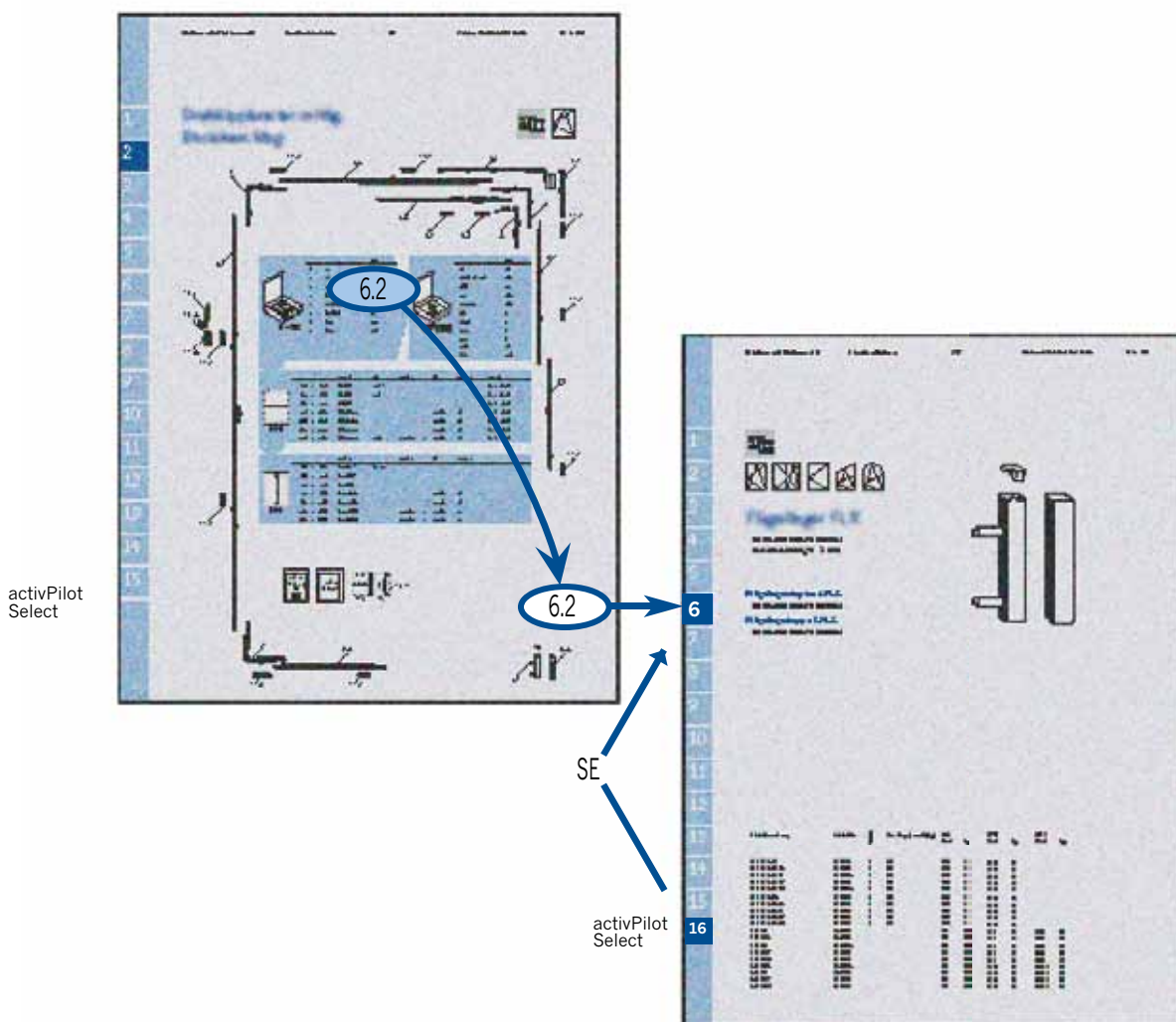
max. 3 m² : max. 1725 mm : max. 2725 mm / 2800 mm ≤ 2 : 1

**Ważne: Należy przestrzegać dopuszczalnych zakresów zastosowań dla systemu activPilot Select. W rozdziale „activPilot Select” znajdują się tylko te elementy, które oznaczone zostały SE.

Szybka orientacja w katalogu activPilot Select

Zastosowany w Przeglądzie typów okuć system numerowania umożliwia szybkie odnalezienie odpowiedniego elementu na rysunku.

Podany w zestawieniu numer okucia odsyła ponadto do karty katalogowej, która zawiera szczegółową charakterystykę danego elementu.



activPilot
Select

SE

activPilot
Select

W rozdziale „activPilot Select“ znajdują się tylko te elementy, które oznaczone zostały SE.

Informacje
ogólne o produkcie

1

Przegląd
typów okuć

2

Zasuwnice

3

Narożniki

4

Ramiona rozwórki

5

Zawias skrzydła
/ Zawias ramowy

6

Rozwórki /
Zawiasy rozwórek

7

Zawiasy /
Zawiasy uchylne

8

Przedłużacze
ryglujące

9

Wyposażenie
dodatkowe

10

Elementy ramowe

11

Szablony

12

Instrukcje
montażu okuć

13

Regulacja /
Konservacja

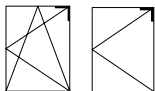
14

Rysunki montażowe

15

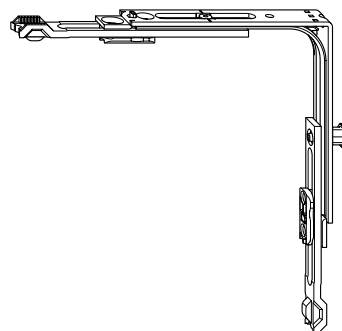
activPilot Select

16

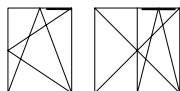


Narożnik E1.SE

- stosowany w połączeniu z rozwórką SH / SA / SK...SE
- uniwersalny – przystosowany do okien lewych i prawych
- długość ramienia 98,5 mm
- ośmiokątny grzybek antywłamaniowy z możliwością regulacji
- możliwość montażu ręcznego i automatycznego
- sprężyste listwy z nierdzewnej stali zamontowane w prowadnicy narożnikowej zapewniają płynne przeniesienie napędu
- ustalony fabrycznie w pozycji środkowej
- dostarczany fabrycznie w pozycji rozwartej
- szerokość listwy 16 mm
- kształtowo-siłowe połączenie elementów okucia (bez płytek łączących)



Oznaczenie artykułu	Nr artykułu		Jed. opak.1		Jed. opak.2	
			sztuk	typ	sztuk	typ
E1.SE	4932051	4	100	KK	2400	EK



Ramię rozwórki OS.SE

- stosowane w połączeniu z rozwórkami S... .SE
- dzięki specjalnej konstrukcji rozwórka i ramię rozwórki stanowią po zmontowaniu stabilne połączenie
- od 1475 mm szerokości skrzydła we wrębie z dodatkową rozwórką ZSR
- zatrzaskuje się we wrębie okuciowym
- uniwersalne – przystosowane do okien lewych i prawych
- ustalone fabrycznie w pozycji środkowej
- dostarczane fabrycznie w pozycji rozwartej
- szerokość listwy 16 mm
- kształtowo-siłowe połączenie elementów okucia (bez płytek łączących)



Informacje
ogólne o produkcie

1

Przeгляд
typów okuć

2

Zasuwnice

3

Narożniki

4

Ramiona rozwórki

5

Zawias skrzydła
/ Zawias ramowy

6

Rozwórki /
Zawiasy rozwórek

7

Zawiasy /
Zawiasy uchylne

8

Przedłużacze
ryglujące

9

Wyposażenie
dodatkowe

10

Elementy ramowe

11

Szablony

12

Instrukcje
montażu okuć

13

Regulacja /
Konserwacja

14

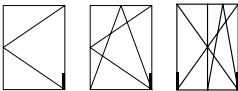
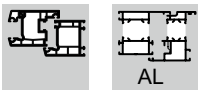
Rysunki montażowe

15

activPilot Select

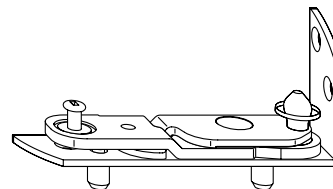
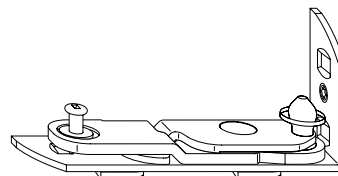
16

Oznaczenie artykułu	Nr artykułu	Zakres zastosowania		Jed. opak. 1		Jed. opak. 2	
				sztuk	typ	sztuk	typ
OS.SE.550	4934243	FFB 480 - 550	3	20	BD	800	EA
OS.SE.800	4934244	FFB 550 - 800	4	20	BD	800	EA
OS.SE.1025-1	4934245	FFB 775 - 1025	5	20	BD	500	EA
OS.SE.1250-1	4934246	FFB 1000 - 1250	6	20	BD	500	EA



Zawias ramowy EL.A.SE

- stosowany w połączeniu z zawiasem skrzydła FL.SE
- uzależniony od profilu
- regulacja docisku skrzydła do ościeżnicy +/- 0,8 mm
- dopuszczalny ciężar skrzydła (bez szyny zawiasu skrzydła FLS.SE) 100 kg
- maks. kąt otwarcia 95°
- układ otworów – patrz grupa 15, rys. montażowe B-6-1 oraz B-6-2
- mocowanie zaciskowe
- wytyczne montażu – patrz instrukcje montażowe




Zawias ramowy EL.H.SE

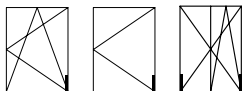
- opis jak na stronie poprzedniej
- z wypustkami ustalającymi
- przykręcany

Uwaga!

- mocowanie nośnych elementów okuć (jak np. zawias ramowy, rozwórki i skrzydła) musi być zgodne z wytycznymi TBDK

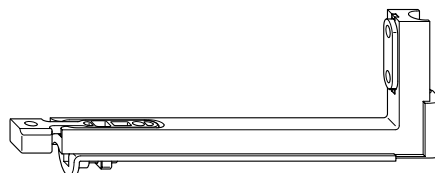
Oznaczenie artykułu	Nr artykułu	Zakres zastosowania		Rozstaw osi wrębu okucio- wego do krawędzi ościeżnicy	Dopuszczalny ciężar skrzydła (kg)	Jed. opak.1 sztuk	typ	Jed. opak.2 sztuk	typ
EL.A.SE.72.LS	4999272		0	13	100/150	50	KK	400	EK
EL.A.SE.72.RS	4999271		0	13	100/150	50	KK	400	EK
EL.A.SE.74.LS	4990681		0	9	100/150	50	KK	400	EK
EL.A.SE.74.RS	4990680		0	9	100/150	50	KK	400	EK
EL.A.SE.75.LS	4990679		0	10	100/150	50	KK	400	EK
EL.A.SE.75.RS	4990678		0	10	100/150	50	KK	400	EK
EL.A.SE.77.LS	5019237		0	13	100/150	50	KK	400	EK
EL.A.SE.77.RS	5019236		0	13	100/150	50	KK	400	EK
EL.A.SE.78.LS	4990677		0	9	100/150	50	KK	400	EK
EL.A.SE.78.RS	4990676		0	9	100/150	50	KK	400	EK
EL.H.SE.20-9.Z.LS	4990684	EF ≥ 20	4	9	130	50	KK	400	EK
EL.H.SE.20-9.Z.RS	4990682	EF ≥ 20	4	9	130	50	KK	400	EK
EL.H.SE.25-13.Z.LS	4938674	EF ≥ 25	3	13	100	50	KK	400	EK
EL.H.SE.25-13.Z.RS	4938675	EF ≥ 25	3	13	100	50	KK	400	EK
EL.H.SE.29-13.Z.LS	4991034	EF ≥ 29	4	13	130	50	KK	400	EK
EL.H.SE.29-13.Z.RS	4991033	EF ≥ 29	4	13	130	50	KK	400	EK


RS = prawy, LS = lewy



Zawias skrzydła FL.SE

- uniwersalny – przystosowany do okien lewych i prawych
- regulacja wysokości + 3 mm / - 2 mm
- regulacja boczna skrzydła +/- 2 mm
- dopuszczalny ciężar skrzydła (bez szyny zawiasu skrzydła FLS.SE) 100 kg



Oznaczenie artykułu	Nr artykułu		Jed. opak. 1		Jed. opak. 2	
			sztuk	typ	sztuk	typ
FLSE.1	4988245	4	50	KK	400	EK

Informacje
ogólne o produkcie

1

Przegląd
typów okuć

2

Zasuwnice

3

Naróżniki

4

Ramiona rozwórki

5

Zawias skrzydła
/ Zawias ramowy

6

Rozwórki /
Zawiasy rozwórek

7

Zawiasy /
Zawiasy uchylne

8

Przedłużacze
ryglujące

9

Wyposażenie
dodatkowe

10

Elementy ramowe

11

Szablony

12

Instrukcje
montażu okuć

13

Regulacja /
Konservacja

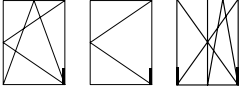
14

Rysunki montażowe

15

activPilot Select

16



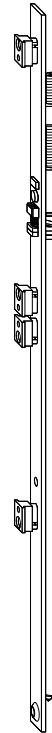
Szyna zawiasu skrzydła FLS.SE

- uniwersalna - przystosowana do okien lewych i prawych
- stosowana w połączeniu z adapterem AP ...SE
- regulacja wysokości + 3 mm / - 2 mm
- dopuszczalny ciężar skrzydła 150 kg

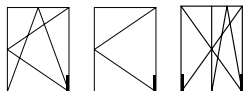
Wskazówka: Ogranicznik otwarcia DB.SE i szynę zawiasu skrzydła FLS.SE należy stosować zawsze (niezależnie od ciężaru skrzydła) do okien i drzwi balkonowych używanych jako drzwi przejściowe.

Należy przestrzegać:

- jeśli zamontowana została szyna zawiasu skrzydła FLS.SE to przed zawieszeniem skrzydła należy usunąć śrubę regulacji wysokości z zawiasu ramowego

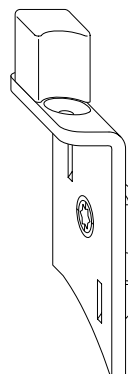


Oznaczenie artykułu	Nr artykułu		Jed. opak.1		Jed. opak. 2	
			sztuk	typ	sztuk	typ
FLS.SE	5007865	5	100	GK	400	EK



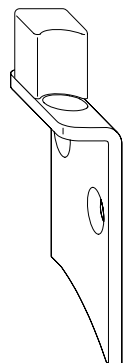
Adapter AP.A.SE


- służy do połączenia z szyną zawiasu skrzydła FLS.SE
- montowany nad zawiasem ramowym EL.A.SE
- uzależniony od profilu
- stosując szynę zawiasu skrzydła FLS.SE dopuszczalny ciężar skrzydła wynosi 150 kg (patrz również tabela dopuszczalnego ciężaru skrzydła w zależności od profilu)
- mocowanie zaciskowe
- wytyczne montażu – patrz instrukcje montażowe



Adapter AP.H.SE

- przykręcany
- montowany nad zawiasem ramowym EL.H.SE



Oznaczenie artykułu	Nr artykułu		Rozstaw osi wrębu okuciwego do krawędzi ościeżnicy	Jed. opak. 1		Jed. opak. 2		Jed. opak. 3	
				sztuk	typ	sztuk	typ	sztuk	typ
APA.SE.72.LS	4999284	0	13	250	KK	2000	EK		
APA.SE.72.RS	4999283	0	13	250	KK	2000	EK		
APA.SE.74.LS	4980709	0	9	50	BL	250	KK	2000	EK
APA.SE.74.RS	4980708	0	9	50	BL	250	KK	2000	EK
APA.SE.75.LS	4980307	0	10	50	BL	250	KK	2000	EK
APA.SE.75.RS	4980286	0	10	50	BL	250	KK	2000	EK
APA.SE.77.LS	5019333	0	13	50	BL	250	KK	2000	EK
APA.SE.77.RS	5019332	0	13	50	BL	250	KK	2000	EK
APA.SE.78.LS	4967851	0	9	50	BL	250	KK	2000	EK
APA.SE.78.RS	4966617	0	9	50	BL	250	KK	2000	EK
APH.SE.20-9.LS	4998178	2	9	50	BL	250	KK	2000	EK
APH.SE.20-9.RS	4998177	2	9	50	BL	250	KK	2000	EK
APH.SE.25-13.LS	4936023	2	13	50	BL	250	KK	2000	EK
APH.SE.25-13.RS	4936022	2	13	50	BL	250	KK	2000	EK
APH.SE.29-13.LS	4941234	2	13	50	BL	250	KK	2000	EK
APH.SE.29-13.RS	4941233	2	13	50	BL	250	KK	2000	EK

RS = prawy, LS = lewy

Informacje
ogólne o produkcie

1

Przegląd
typów okuć

2

Zasuwnice

3

Narożniki

4

Ramiona rozwórki

5

Zawias skrzydła
/ Zawias ramowy

6

Rozwórki /
Zawiasy rozwórek

7

Zawiasy /
Zawiasy uchylne

8

Przedłużacze
ryglujące

9

Wyposażenie
dodatkowe

10

Elementy ramowe

11

Szablony

12

Instrukcje
montażu okuć

13

Regulacja /
Konservacja

14

Rysunki montażowe

15

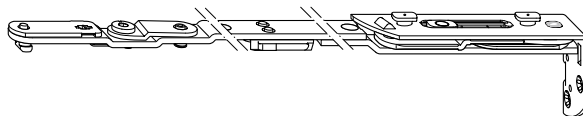
activPilot Select

16



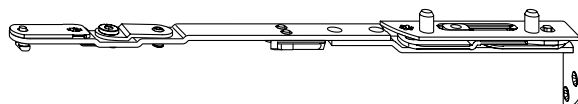
Rozwórka SA.SE

- mocowanie zaciskowe
- stosowana w połączeniu z ramieniem rozwórki OS.SE
- uzależniona od profilu
- tylko jeden rozmiar rozwórki
- maks. kąt otwarcia 95°
- szerokość uchyłu ok. 130 mm
- regulacji docisku skrzydła do ościeżnicy dokonuje się na narożniku E1.SE
- regulacja boczna skrzydła na rozwórce (2,5 mm w kierunku do zawiasu, 1,5 mm w kierunku od zawiasu)




Rozwórka SH. ... Z. ...

- opis jak na stronie poprzedniej
- z wypustkami ustalającymi
- nawiercanie pod wypusty ustalające zgodnie z grupą 16/15 - rys. montażowe B-6- ...
- przykręcana



Uwaga!

- mocowanie nośnych elementów okuć (jak np. zawias ramowy, rozwórki i skrzydła) musi być zgodne z wytycznymi TBDK

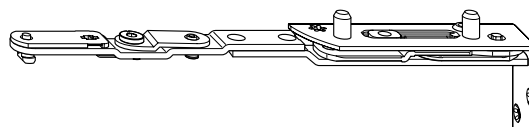
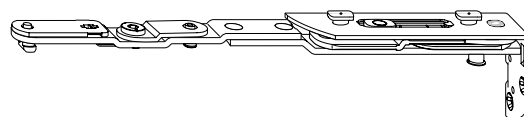
Oznaczenie artykułu	Nr artykułu	Zakres zastosowania		Rozstaw osi wrębu okuciowego do krawędzi ościeżnicy	Dopuszczalny ciężar skrzydła (kg)	Jed. opak. 1 sztuk	typ	Jed. opak. 2 sztuk	typ	Jed. opak. 3 sztuk	typ
SA.SE.72.LS	4999274		0	13	100/150	10	BD	60	GK	240	EK
SA.SE.72.RS	4999273		0	13	100/150	10	BD	60	GK	240	EK
SA.SE.74.LS	4980702		0	9	100/150	10	BD	60	GK	240	EK
SA.SE.74.RS	4980703		0	9	100/150	10	BD	60	GK	240	EK
SA.SE.75.LS	4980149		0	10	100/150	10	BD	60	GK	240	EK
SA.SE.75.RS	4980150		0	10	100/150	10	BD	60	GK	240	EK
SA.SE.77.LS	5019235		0	13	100/150	10	BD	60	GK	240	EK
SA.SE.77.RS	5019234		0	13	100/150	10	BD	60	GK	240	EK
SA.SE.78.LS	4940204		0	9	100/150	10	BD	60	GK	240	EK
SA.SE.78.RS	4940205		0	9	100/150	10	BD	60	GK	240	EK
SH.SE.20-9.Z.LS	4965278	EF ≥ 20	3/4	9	130	10	BD	60	GK	240	EK
SH.SE.20-9.Z.RS	4965277	EF ≥ 20	3/4	9	130	10	BD	60	GK	240	EK
SH.SE.25-13.Z.LS	4932889	EF ≥ 25	3	13	100	10	BD	60	GK	240	EK
SH.SE.25-13.Z.RS	4932886	EF ≥ 25	3	13	100	10	BD	60	GK	240	EK
SH.SE.29-13.Z.LS	5016107	EF ≥ 29	4	13	150	10	BD	60	GK	240	EK
SH.SE.29-13.Z.RS	5016106	EF ≥ 29	4	13	150	10	BD	60	GK	240	EK

RS = prawy, LS = lewy



Zawias DLA.SE

- służy do połączenia z zawiasem DLS.K.SE
- mocowanie zaciskowe
- montaż w ościeżnicy
- uzależniony od profilu
- przy zamkniętym skrzydle całkowicie ukryty w luzie wrębowym
- maks. kąt otwarcia 95°
- wytyczne montażu - patrz instrukcje montażowe



Zawias DL.H.SE

- z wypustami ustalającymi
- nawiercanie pod wypusty ustalające zgodnie z grupą 16/15 - rys. montażowe B-6- ...

Uwaga!

- mocowanie nośnych elementów okuć (jak np. zawias ramowy, rozwórki i skrzydła) musi być zgodne z wytycznymi TBDK

Oznaczenie artykułu	Nr artykułu	Zakres zastosowania	T	Rozstaw osi wrębu okuciwego do krawędzi ościeżnicy	Jed. opak. 1		Jed. opak. 2		Jed. opak. 3	
					sztuk	typ	sztuk	typ	sztuk	typ
DLA.SE.72.LS	4999276		0	13	10	BD	60	GK	240	EK
DLA.SE.72.RS	4999275		0	13	10	BD	60	GK	240	EK
DLA.SE.74.LS	4980704		0	9	10	BD	60	GK	240	EK
DLA.SE.74.RS	4980705		0	9	10	BD	60	GK	240	EK
DLA.SE.75.LS	4980182		0	10	10	BD	60	GK	240	EK
DLA.SE.75.RS	4980183		0	10	10	BD	60	GK	240	EK
DLA.SE.77.LS	5019239		0	13	10	BD	60	GK	240	EK
DLA.SE.77.RS	5019238		0	13	10	BD	60	GK	240	EK
DLA.SE.78.LS	4940206		0	9	10	BD	60	GK	240	EK
DLA.SE.78.RS	4940207		0	9	10	BD	60	GK	240	EK
DL.H.SE.20-9.Z.RS	4965279	EF ≥ 20	3/4	9	10	BD	60	GK	240	EK
DL.H.SE.25-13.Z.LS	4932882	EF ≥ 25	3	13	10	BD	60	GK	240	EK
DL.H.SE.25-13.Z.RS	4932880	EF ≥ 25	3	13	10	BD	60	GK	240	EK
DL.H.SE.29-13.Z.LS	5016113	EF ≥ 29	4	13	10	BD	60	GK	240	EK
DL.H.SE.29-13.Z.RS	5016112	EF ≥ 29	4	13	10	BD	60	GK	240	EK

RS = prawy, LS = lewy

Informacje
ogólne o produkcie

Przegląd
typów okuć

Zasuwnice

Narożniki

Ramiona rozwórki

Zawias skrzydła
/ Zawias ramowy

Rozwórki /
Zawiasy rozwórek

Zawiasy /
Zawiasy uchylne

Przedłużacze
ryglujące

Wyposażenie
dodatkowe

Elementy ramowe

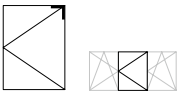
Szablony

Instrukcje
montażu okuć

Regulacja /
Konservacja

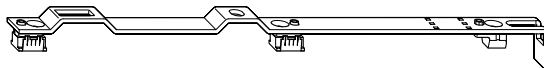
Rysunki montażowe


activPilot Select

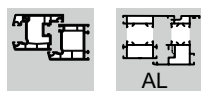


Zawias DLS.K.SE.9-13

- stosowany w połączeniu z zawiasem DL...SE
- uniwersalny – przystosowany do okien lewych i prawych
- możliwość montażu ręcznego i automatycznego
- zatrzaskuje się we wrębie okuciowym



Oznaczenie artykułu	Nr artykułu		Jed. opak. 1		Jed. opak. 2		Jed. opak. 3	
			sztuk	typ	sztuk	typ	sztuk	typ
DLS.K.SE.9-13	4931379	3	10	BD	100	KK	800	EK



Docisk ZV SL

- docisk środkowy do okien rozwieranych
- stosowany w połączeniu z zaczepem SB SZV ...
- do okien z luzem wrębowym 11 do 14 mm

Zaczep SB SZV SL

- uniwersalny – przystosowany do okien lewych i prawych
- do okien z rozstawem osi wrębu okuciowego do krawędzi ościeżnicy 9 i 13 mm

Zaczep SB SZV-WSK SL

- wersja podobna do zaczepu SB SZV, ale z możliwością połączenia z różnymi kształtkami profilowymi FT WSK ...

Kształtka profilowa WSK...

- adapter do łączenia elementu okuć niezależnie od kształtu wrębu
- przyporządkowanie do profilu – patrz grupa 11, elementy ramowe



Informacje
ogólne o produkcie

1

Przegląd
typów okuć

2

Zasuwnice

3

Narożniki

4

Ramiona rozwórki

5

Zawias skrzydła
/ Zawias ramowy

6

Rozwórki /
Zawiasy rozwórek

7

Zawiasy /
Zawiasy uchylne

8

Przedłużacze
ryglujące

9

Wyposażenie
dodatkowe

10

Elementy ramowe

11

Szablony

12

Instrukcje
montażu okuć

13

Regulacja /
Konserwacja


14

Rysunki montażowe

15

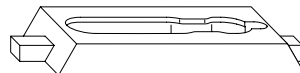
activPilot Select

16

Oznaczenie artykułu	Nr artykułu		Jed. opak. 1		Jed. opak. 2		Jed. opak. 3	
			sztuk	typ	sztuk	typ	sztuk	typ
ZV SL	1791131	2	10	BL	100	KK	800	EK
SB SZV SL	1801803	2	100	BL	800	KK	6400	EK
SB SZV-WSK SL	2410425	2	100	BL	800	GK	3200	EK



Blokada antyzatraskowa ZSS OP WS



- zapobiega zatrzaśnięciu uchylonego okna podczas przeciągu, także w przypadku niskich okien
- montowana na ramieniu rozwórki OS.SE
- uniwersalna – przystosowana do okien lewych i prawych
- kolor: biały

Oznaczenie artykułu	Nr artykułu	Jed. opak. 1		Jed. opak. 2		Jed. opak. 3	
		sztuk	typ	sztuk	typ	sztuk	typ
ZSS OP WS	2763095	100	BL	1000	KK	8000	EK

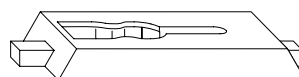


Ogranicznik uchyłu KBG.OS.SE

- zmniejsza szerokość uchyłu o ok. 50 mm
- montowany na ramieniu rozwórki OS.SE
- zaleca się stosować przy wysokości skrzydła poniżej 600 mm
- uniwersalny – przystosowany do okien lewych i prawych

- Propozycja zastosowania:

- KBG.OS.SE1 dla WWO < 600 mm
- KBG.OS.SE2 dla WWO < 800 mm



Informacje
ogólne o produkcie

1

Przegląd
typów okuć

2

Zasuwnice

3

Narożniki

4

Ramiona rozwórki

5

Zawias skrzydła
/ Zawias ramowy

6

Rozwórki /
Zawiasy rozwórek

7

Zawiasy /
Zawiasy uchylne

8

Przedłużacze
ryglujące

9

Wyposażenie
dodatkowe

10

Elementy ramowe

11

Szablony

12

Instrukcje
montażu okuć

13

Regulacja /
Konserwacja

14

Rysunki montażowe

15

activPilot Select

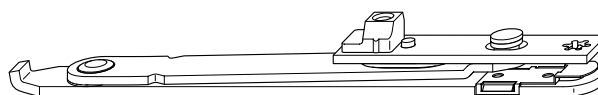
16

Oznaczenie artykułu	Nr artykułu	Jed. opak. 1		Jed. opak. 2		Jed. opak. 3	
		sztuk	typ	sztuk	typ	sztuk	typ
KBG.OS.SE.1	4969389	100	BL	1000	KK	8000	EK
KBG.OS.SE.2	4969390	100	BL	1000	KK	8000	EK



Ogranicznik otwarcia DB.SE.1

- zabezpiecza skrzydło przed uderzeniem o ościeżnicę
- stosowany w połączeniu z zaczepem ogranicznika RA.DB...SE
- zakres zastosowania ogranicznika otwarcia – patrz instrukcja montażu
- uniwersalny – przystosowany do okien lewych i prawych




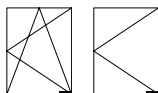
Wskazówka: Konieczność zastosowania ogranicznika otwarcia uzależniona jest od miejsca montażu, wielkości i ciężaru skrzydła.

Zastosowanie ogranicznika otwarcia jest konieczne gdy:

- ciężar skrzydła > 100 kg i / lub
- SWO > 1250 mm i / lub
- głębokość wnęki okiennej < 120 mm (DIN EN 13126-8, Punkt 4)

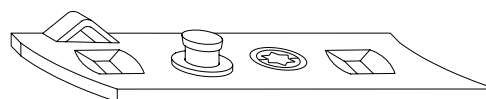
Wskazówka: Ogranicznik otwarcia DB.SE i szynę zawiasu skrzydła FLS.SE należy stosować zawsze (niezależnie od ciężaru skrzydła) do okien i drzwi balkonowych używanych jako drzwi przejściowe.

Oznaczenie artykułu	Nr artykułu		Jed. opak. 1		Jed. opak. 2		Jed. opak. 3	
			sztuk	typ	sztuk	typ	sztuk	typ
DB.SE.1	4931390	2	10	BD	100	KK	800	EK



Zaczepek ogranicznika RA.DB.A.SE

- mocowanie zaciskowe
- stosowany w połączeniu z ogranicznikiem otwarcia DB.SE
- uzależniony od profilu
- zakres zastosowania ogranicznika otwarcia – patrz instrukcja montażu
- wytyczne montażu – patrz instrukcje montażowe



Zaczepek ogranicznika RA.DB.H.SE

- opis jak na stronie poprzedniej
- z wypustkami ustalającymi
- przykręcany

Informacje **1**
ogólne o produkcie

Przegląd **2**
typów okuć

Zasuwnice **3**

Narożniki **4**

Ramiona rozwórki **5**

Zawias skrzydła **6**
/ Zawias ramowy

Rozwórki / **7**
Zawiasy rozwórek

Zawiasy / **8**
Zawiasy uchylne

Przedłużacze **9**
ryglujące

Wyposażenie **10**
dodatkowe

Elementy ramowe **11**


Szablony **12**

Instrukcje **13**
montażu okuć

Regulacja / **14**
Konservacja

Rysunki montażowe **15**

activPilot Select **16**

Oznaczenie artykułu	Nr artykułu	Zakres zastosowania		Rozstaw osi wrębu okuciowego do krawędzi ościeżnicy	Jed. opak. 1		Jed. opak. 2		Jed. opak. 3	
					sztuk	typ	sztuk	typ	sztuk	typ
RADB.A.SE.72.LS	4999278		0	13	200	KK	1600	EK		
RADB.A.SE.72.RS	4999277		0	13	200	KK	1600	EK		
RADB.A.SE.74.LS	4980706		0	9	50	BL	200	KK	1600	EK
RADB.A.SE.74.RS	4980707		0	9	50	BL	200	KK	1600	EK
RADB.A.SE.75.LS	4980184		0	10	50	BL	200	KK	1600	EK
RADB.A.SE.75.RS	4980219		0	10	50	BL	200	KK	1600	EK
RADB.A.SE.77.LS	5019331		0	13	50	BL	200	KK	1600	EK
RADB.A.SE.77.RS	5019330		0	13	50	BL	200	KK	1600	EK
RADB.A.SE.78.LS	4940210		0	9	50	BL	200	KK	1600	EK
RADB.A.SE.78.RS	4940213		0	9	50	BL	200	KK	1600	EK
RADB.H.SE.20-9.LS	4998180	EF 20	2	9	50	BL	200	KK	1600	EK
RADB.H.SE.20-9.RS	4998179	EF 20	2	9	50	BL	200	KK	1600	EK
RADB.H.SE.25-13.LS	4932868	EF 25	2	13	50	BL	200	KK	1600	EK
RADB.H.SE.25-13.RS	4932867	EF 25	2	13	50	BL	200	KK	1600	EK
RADB.H.SE.29-13.LS	4932945	EF 29	2	13	50	BL	200	KK	1600	EK
RADB.H.SE.29-13.RS	4932938	EF 29	2	13	50	BL	200	KK	1600	EK

RS = prawy, LS = lewy

Wskazówki ogólne

Warunki

Niniejsza instrukcja odnosi się wyłącznie do montażu okuć uchylno-rozwieranych typu activPilot do okien i drzwi balkonowych, których wymiary nie przekraczają podanych poniżej wartości:

- min. szerokość skrzydła we wrębie 380 mm
- maks. szerokość skrzydła we wrębie 1725 mm
- od 1475 mm szerokości skrzydła we wrębie z dodatkową rozwórką ZSR
- min. wysokość skrzydła we wrębie 230 mm
- maks. wysokość skrzydła we wrębie 2800 mm
- maks. wielkość skrzydła 3 m²
- dopuszczalny ciężar skrzydła 150 kg
- stosunek SWO : WWO ≤ 2:1



Wskazówka: W celu ustalenia dopuszczalnych rozmiarów i ciężarów skrzydła należy przestrzegać wartości podanych w diagramach w rozdziale Informacje ogólne o produkcie.

Niniejsza instrukcja przeznaczona jest wyłącznie dla personelu fachowego, który posiada doświadczenie w montażu tradycyjnych systemów okuć. Podczas obróbki okuć należy przestrzegać informacji o odpowiedzialności za produkt.



Uwaga! Przykręcanie elementów nośnych okucia, takich jak zawias rozwórki, ramowy i zawias skrzydła musi być przeprowadzone zgodnie z wytycznymi TBDK. Należy dopasować średnicę wiertła odpowiednio do wkrętów mocujących, a średnicę wkrętów i ich długość odpowiednio do działających obciążeń.



Uwaga! Stosowanie elementów zaciskanych we wrębie okuciowym wymaga przestrzegania szczególnych wskazówek dla elementów ramowych z mocowaniem zaciskowym.

Okucia mogą być kompletowane jedynie z oryginalnych elementów firmy Winkhaus. W przypadku wadliwego montażu okuć lub kombinacji z elementami nienależącymi do systemu Winkhaus i nieposiadającymi aprobaty technicznej producenta okuć, mogą wystąpić usterki niepodlegające gwarancji.

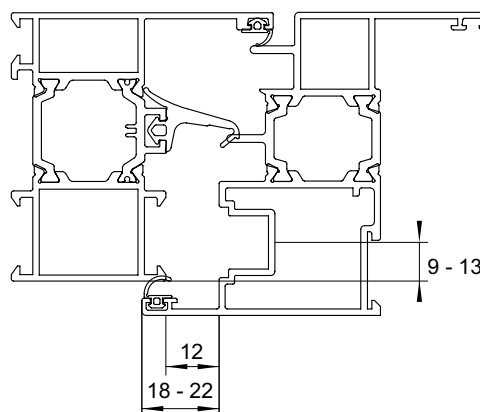


Uwaga! Winkhaus nie dostarcza wkrętów mocujących okucie. Należy stosować wkręty odpowiednie dla danego formatu i wielkości okna.

Profil - okno aluminiowe

Patrz rysunek: Przekrój profilu

Okucie stosuje się w oknach aluminiowych ze standardowym wrębem okuciowym i konstrukcyjnie przeznaczone jest do okien z luzem wrębowym od 12 mm i przylgą od 18 do 22 mm.



Przekrój profilu

Montaż elementów okuć na skrzydle okiennym

Wersja uchylno-rozwierana – okno prostokątne

W celu przygotowania okna do montażu należy postępować według poniższych wskazówek:

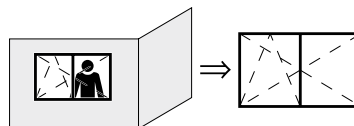
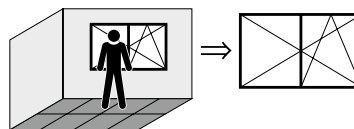


Wskazówka: Niniejsze rysunki odnoszą się do okna prawego. Przy montażu okna lewego rysunki należy traktować jak lustrzane odbicie wersji prawej.

Nadal obowiązują:

- widok okna od wewnątrz: symbol R/UR przedstawiony jest jako linia ciągła

- widok okna z zewnątrz: symbol R/UR przedstawiony jest jako linia przerywana

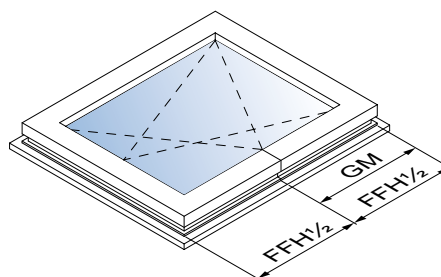


Ustalenie wysokości klamki:

Wysokość klamki dla zasuwicy GAM

Patrz rysunek: Wysokość skrzydła we wrębie w oknie z regulowaną wysokością klamki

W przypadku zastosowania zasuwicy GAM ... (regulowana wysokość klamki), wymiar GM wynosi połowę wysokości skrzydła we wrębie, patrz rysunek.

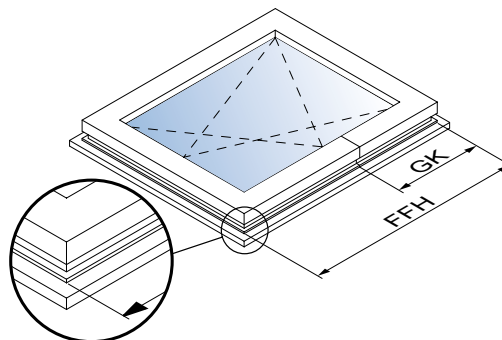


Wysokość skrzydła we wrębie w oknie z regulowaną wysokością klamki

Wysokość klamki dla zasuwicy GAK

Patrz rysunek: Wysokość skrzydła we wrębie w oknie ze stałą wysokością klamki

Jeśli stosowana jest zasuwica GAK ... (ze stałą wysokością klamki), wymiar GK zmienia się w zależności od wysokości skrzydła we wrębie – patrz rys. Dokładne wymiary przedstawia tabela na kolejnej stronie.



Wysokość skrzydła we wrębie w oknie ze stałą wysokością klamki

1
Informacje
ogólne o produkcie

2
Przegląd
typów okuć

3
Zasuwnice

4
Naróżniki

5
Ramiona rozwórki

6
Zawias skrzydła
/ Zawias ramowy

7
Rozwórki /
Zawiasy rozwórek

8
Zawiasy /
Zawiasy uchylne

9
Przedłużacze
ryglujące

10
Wyposażenie
dodatkowe

11
Elementy ramowe

12
Szablony

13
Instrukcje
montażu okuć

14
Regulacja /
Konservacja

15
Rysunki montażowe

16
activPilot Select

1 Patrz rysunek: Tabela poglądowa stosunku WWO do wysokości klamki (GK)

2 Tabela obok obrazuje wysokość klamki (GK) przy GAK w stosunku do WWO.

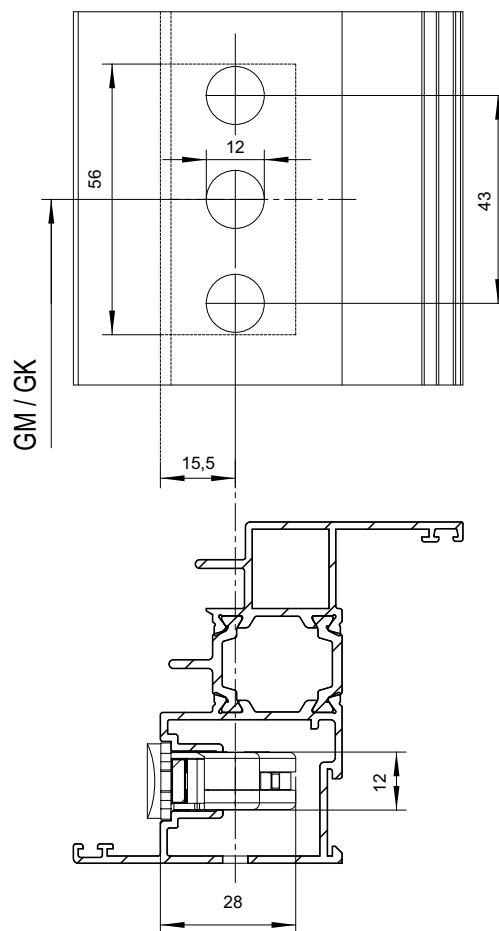
230 – 324	GK = 114 *
325 – 420	GK = 114 *
421 – 460	GK = 210
461 – 700	GK = 210
701 – 850	GK = 260
851 – 1100	GK = 375
1101 – 1325	GK = 550
1326 – 1525	GK = 550
1526 – 1775	GK = 550
1776 – 2000	GK = 1050
2001 – 2225	GK = 1050

Tabela poglądowa stosunku WWO do wysokości klamki (GK)

*Wymaga zastosowania narożnika E3.

3 Patrz rysunek: Rysunek „kasetę zasuwniczy“

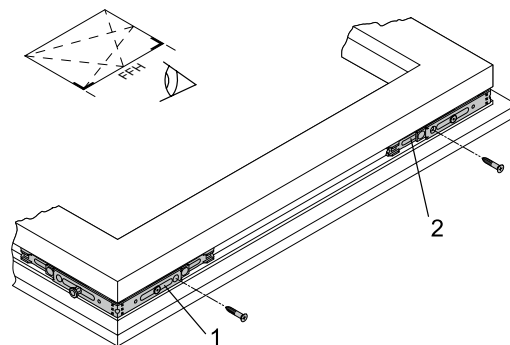
- 4 • Otwory pod kasetę zasuwniczy ($\varnothing 12$ mm) wyfrezować zgodnie z rysunkiem. Frezowanie pod kasetę odbywa się od strony wrębu:



Rysunek „kasetę zasuwniczy“

Patrz rysunek: Narożnik E1

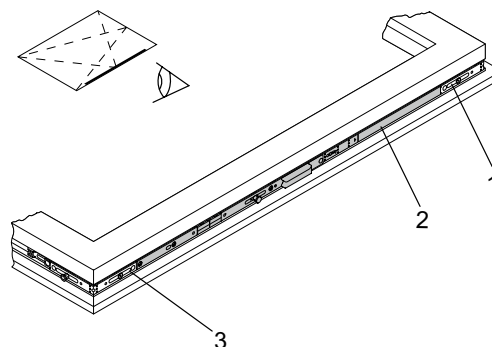
- Montaż narożników:
 - narożnik górny (2) montuje się na skrzydle w ten sposób, aby ośmiokątny grzybek znajdował się na ramiaku pionowym i przykręca
 - narożnik dolny (1) montuje się na skrzydle w ten sposób, aby ośmiokątny grzybek znajdował się na ramiaku poziomym i przykręca
 - każdy z narożników (1, 2) przykręcić do ramiaka pionowego jednym wkrętem
 - zmierzyć wysokość skrzydła we wrębie (WVO)



Narożnik E1

Patrz rysunek: Zasuwnica GAM/GAK

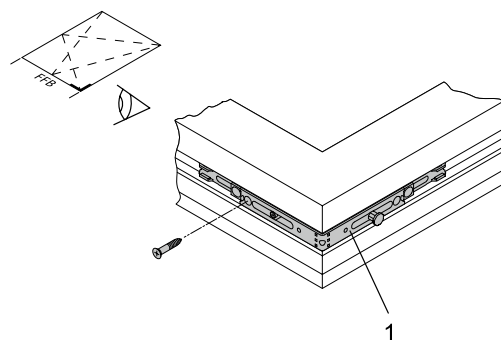
- zasuwnicę przyciąć zgodnie z opisem
- Montaż zasuwnicy:
 - zasuwnicę (2) przyłożyć do narożnika (3)
 - połączyć elementy (połączenie kształtowo-siłowe)
 - zasuwnicę połączyć w podobny sposób z narożnikiem (1)
 - zasuwnicę wcisnąć we wręb okuciowy
 - przykręcać od dołu ku górze



Zasuwnica GAM/GAK

Patrz rysunek: Narożnik E1.SE

- narożnik górny (1) montuje się na skrzydle w ten sposób, aby grzybek ośmiokątny znajdował się po stronie zawiasowania
- narożnik górny przykręcić jednym wkrętem (2)
- zmierzyć szerokość skrzydła we wrębie (SWO)



Narożnik E1.SE

- Przyciąć ramię rozwórki (patrz rozdział przycinanie okuć)



Wskazówka: Jeśli WVO < ok. 600 mm (zależne od profilu), należy zamontować na ramieniu rozwórki OS (2) ogranicznik uchyłu.

Informacje
ogólne o produkcie

Przegląd
typów okuć

Zasuwnice

Narożniki

Ramiona rozwórki

Zawias skrzydła
/ Zawias ramowy

Rozwórki /
Zawiasy rozwórek

Zawiasy /
Zawiasy uchylne

Przedłużacze
ryglujące

Wyposażenie
dodatkowe

Elementy ramowe

Szablony

Instrukcje
montażu okuć

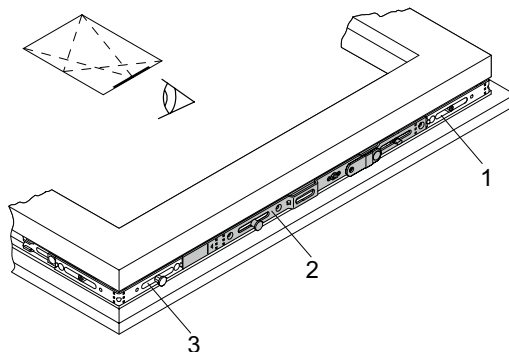
Regulacja /
Konservacja

Rysunki montażowe

activPilot Select

Patrz rysunek: Ramię rozwórki OS.SE

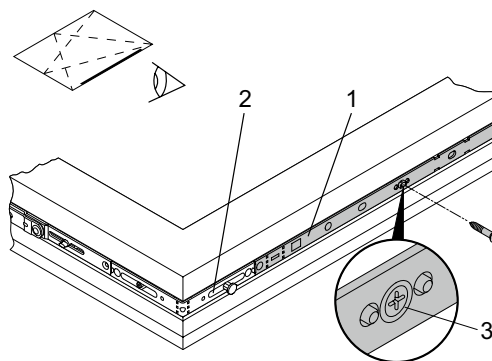
- Montaż ramienia rozwórki:
 - ramię rozwórki przyłożyć do narożnika (1)
 - połączyć elementy (połączenie kształtowo-siłowe)
 - ramię rozwórki połączyć w podobny sposób z narożnikiem (3)
 - ramię rozwórki wcisnąć we wrąb okuciowy
 - przykręcić ramię rozwórki zaczynając od strony zawiasowania



Ramię rozwórki OS.SE

Patrz rysunek: Blokada ryglująca M/MK
(po stronie zawiasowania)

- Montaż blokady ryglującej po stronie zawiasów.
 - blokadę ryglującą (1) przyłożyć do narożnika (2)
 - połączyć elementy (połączenie kształtowo-siłowe)
 - blokadę ryglującą wcisnąć we wrąb okuciowy
 - przykręcać od góry do dołu
 - wkręt (3) dokręcić maksymalnie, aby usunąć blokadę okuć w położeniu środkowym



Blokada ryglująca MK (strona zawiasowania)



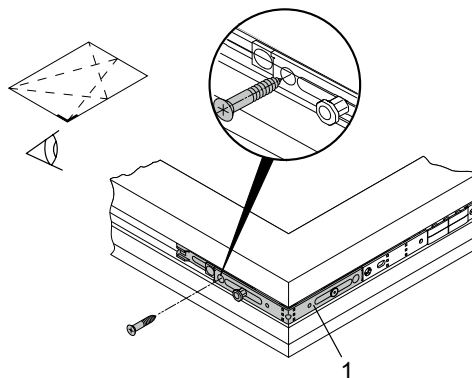
Wskazówka: Od WWO i/lub SWO ok. 1000 mm należy zamontować dodatkowo po stronie zawiasowania i/lub poziomo na ramiaku dolnym blokadę ryglującą. (Należy przestrzegać odstępów ryglowań, tak aby były zgodne z wymaganiami znaku CE)



Uwaga! Niebezpieczeństwo uszkodzenia okuć. Jeśli blokada w położeniu środkowym nie zostanie usunięta, nie nastąpi zaryglowanie okucia. Próba uruchomienia okucia na siłę spowoduje naprężenia elementów okuć. Maksymalnie dokręcić wkręt w celu zwolnienia blokady.

Patrz rysunek: Narożnik E1

- przykręcić narożnik (1)



Narożnik E1



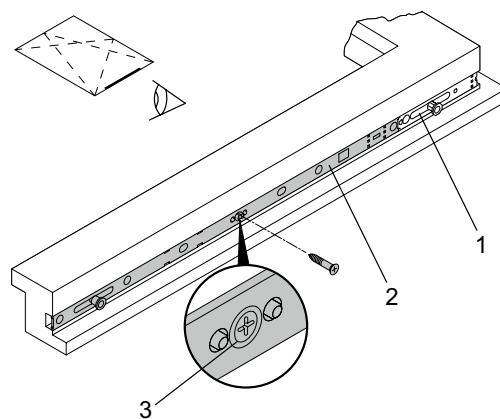
Wskazówka: Kolejny krok należy pominąć, jeśli narożnik nie jest łączony z blokadą ryglującą.

Patrz rysunek: Blokada ryglująca M/MK (montowana poziomo)

- Montaż blokady ryglującej na ramieniu dolnym:
 - blokadę ryglującą (2) przyłożyć do narożnika (1)
 - połączyć elementy (połączenie kształtowo-siłowe)
 - blokadę ryglującą wcisnąć we wręb okuciowy
 - przykręcić blokadę ryglującą zaczynając od narożnika
 - wkręt (3) dokręcić maksymalnie, aby usunąć blokadę okuć w położeniu środkowym



Uwaga! Niebezpieczeństwo uszkodzenia okuć. Jeśli blokada w położeniu środkowym nie zostanie usunięta, nie nastąpi zaryglowanie okucia. Próba uruchomienia okucia na siłę spowoduje naprężenia elementów okuć. Maksymalnie dokręcić wkręt w celu zwolnienia blokady.



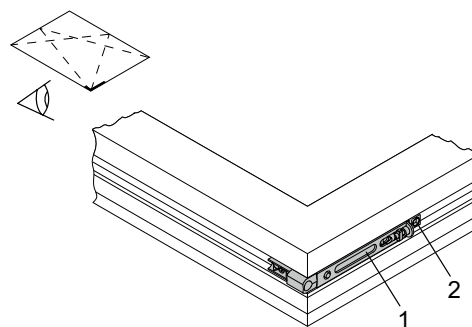
Blokada ryglująca M/MK (montowana poziomo)

Patrz rysunek: Zawias skrzydła FL.SE

- Montaż zawiasu skrzydła:
 - dolny zawias skrzydła (1) wcisnąć we wręb okuciowy
 - sprawdzić, czy zawias skrzydła prawidłowo przylega do profilu
 - przykręcić zawias skrzydła (1)



Wskazówka: Jeśli zawias skrzydła łączony będzie z ogranicznikiem otwarcia to otwór pod wkręt (2) musi pozostać wolny.



Zawias skrzydła FL.SE



Wskazówka: Ogranicznik otwarcia DB.SE i szynę zawiasu skrzydła FLS.SE należy stosować zawsze (niezależnie od ciężaru skrzydła) do okien i drzwi balkonowych używanych jako drzwi przejściowe.



Wskazówka: Jeśli ciężar skrzydła jest > 100 kg należy zastosować dodatkowo szynę zawiasu skrzydła FLS.SE. Dopuszczalny ciężar skrzydła wynosi 150 kg. Warunkiem zastosowania szyny zawiasu skrzydła FLS.SE jest odpowiednia wysokość skrzydła we wrębie, która w tym przypadku wynosić musi przynajmniej 451 mm.

Informacje
ogólne o produkcie

Przegląd
typów okuć

Zasuwnice

Narożniki

Ramiona rozwórki

Zawias skrzydła
/ Zawias ramowy

Rozwórki /
Zawiasy rozwórek

Zawiasy /
Zawiasy uchylne

Przedłużacze
ryglujące

Wyposażenie
dodatkowe

Elementy ramowe

Szablony

Instrukcje
montażu okuć

Regulacja /
Konservacja

Rysunki montażowe

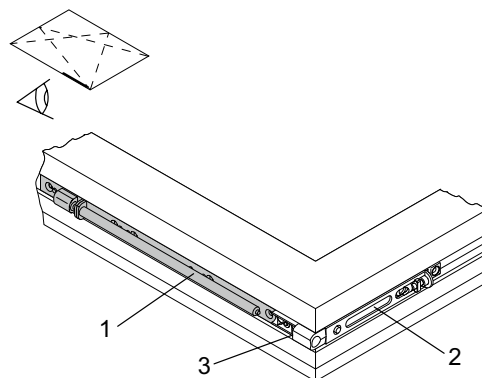
activPilot Select

Patrz rysunek: Szyna zawiasu skrzydła FLS.SE

- Montaż szyny zawiasu skrzydła:
 - szynę zawiasu skrzydła (1) wcisnąć we wręb okuciowy i przyłożyć do zawiasu skrzydła (2)
 - przymocować szynę zawiasu skrzydła, zaczynając przykręcanie od dołu



Wskazówka: Zastosowanie szyny zawiasu skrzydła jest jednoznaczne z koniecznością zastosowania ogranicznika otwarcia. Instrukcja montażu ogranicznika znajduje się na kolejnej stronie. Przy zastosowaniu szyny zawiasu skrzydła FLS.SE należy usunąć śrubę regulacji wysokości (3) z zawiasu skrzydła FL.SE.1.



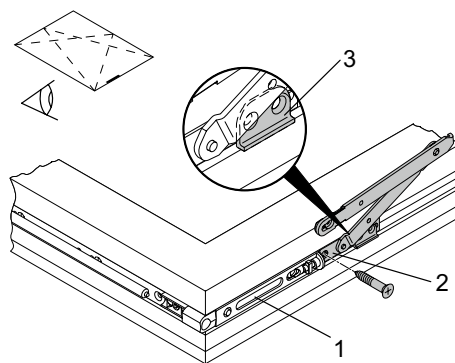
Szyna zawiasu skrzydła FLS.SE

Patrz rysunek: Ogranicznik otwarcia DB.SE.1

- Montaż ogranicznika otwarcia:
 - ogranicznik otwarcia (2) wcisnąć we wręb okuciowy i połączyć z zawiasem skrzydła (1)
 - połączone elementy przykręcić jednym wkrętem
 - rozsunąć ramiona rozwórki tak, aby odstąpić otwory pod wkręty
 - przykręcić ogranicznik otwarcia (2)



Wskazówka: Krawędź prowadząca ogranicznika (3) powinna być skierowana ku dołowi w stronę przylgi skrzydła.



Ogranicznik otwarcia DB.SE.1

Ogranicznik otwarcia należy bezwzględnie stosować gdy:

- ciężar skrzydła > 100 kg i / lub
- SWO > 1250 mm i / lub
- głębokość ościeża w murze < 120 mm (DIN EN 13126-8, punkt 4)



Wskazówka: Ogranicznik otwarcia DB.SE i szynę zawiasu skrzydła FLS.SE należy stosować zawsze (niezależnie od ciężaru skrzydła) do okien i drzwi balkonowych używanych jako drzwi przejściowe.



Wskazówka: Konieczność zastosowania ogranicznika otwarcia uzależniona jest od miejsca montażu, wielkości i ciężaru skrzydła.



Uwaga! Po zamontowaniu okuć należy sprawdzić, czy wkręty mocujące są odpowiednio dokręcone.

Wersja rozwierana – okno prostokątne

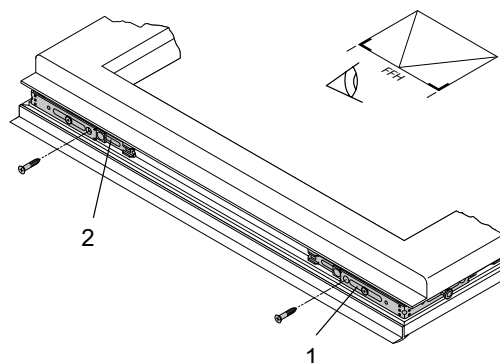


Wskazówka: Niniejsze rysunki odnoszą się do okna lewego. Przy montażu okna prawego rysunki należy traktować jak lustrzane odbicie wersji lewej.

Patrz rysunek: Narożnik E1

• Montaż narożników:

- narożnik górny (2) montuje się na skrzydle w ten sposób, aby ośmiokątny grzybek znajdował się na ramiaku pionowym i przykręca
- narożnik dolny (1) montuje się na skrzydle w ten sposób, aby ośmiokątny grzybek znajdował się na ramiaku poziomym i przykręca
- każdy z narożników (1, 2) przykręcić do ramiaka pionowego jednym wkrętem
- zmierzyć wysokość skrzydła we wrębie (WVO)



Narożnik E1

• Przycinanie zasuwnicy:

- zasuwnicę GASM lub zasuwnicę GASK przyciąć zgodnie z instrukcją montażu i przycinania okuć



Wskazówka: Zasuwnicę należy przycinać w jej ustawieniu fabrycznym.

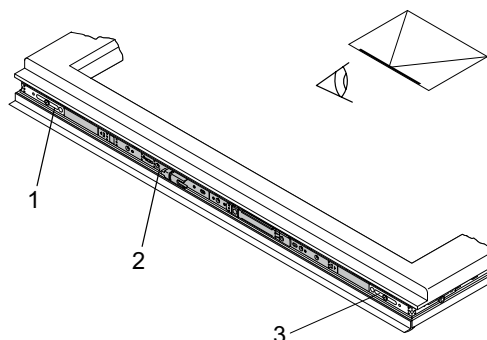
Patrz rysunek: Zasuwnica GASM/GASK

• Montaż zasuwnicy:

- zasuwnicę (2) przyłożyć do narożnika (3)
- połączyć elementy (połączenie kształtowo-siłowe)
- zasuwnicę połączyć w podobny sposób z narożnikiem (1)
- zasuwnicę wcisnąć we wrąb okuciowy
- przykręcać od dołu ku górze



Wskazówka: W celu zachowania pozycji neutralnej test sprawdzający poprawność działania okuć należy przeprowadzić dopiero po zamontowaniu wszystkich elementów.



Zasuwnica GASM/GASK

Informacje
ogólne o produkcie

1

Przegląd
typów okuć

2

Zasuwnice

3

Narożniki

4

Ramiona rozwórki

5

Zawias skrzydła
/ Zawias ramowy

6

Rozwórki /
Zawiasy rozwórek

7

Zawiasy /
Zawiasy uchylne

8

Przedłużacze
ryglujące

9

Wyposażenie
dodatkowe

10

Elementy ramowe

11

Szablony

12

Instrukcje
montażu okuć

13

Regulacja /
Konserwacja

14

Rysunki montażowe

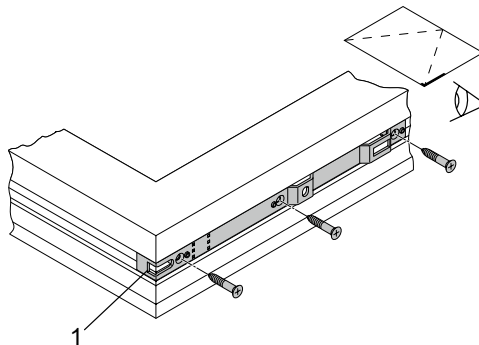
15

activPilot Select

16

Patrz rysunek: Zawias DLS.K.SE.9-13

- Montaż zawiasu:
 - zawias (1) wcisnąć we wręb okuciowy na górnym ramiaku skrzydła
 - sprawdzić, czy zawias prawidłowo przylega do skrzydła
 - zawias przykręcić do skrzydła



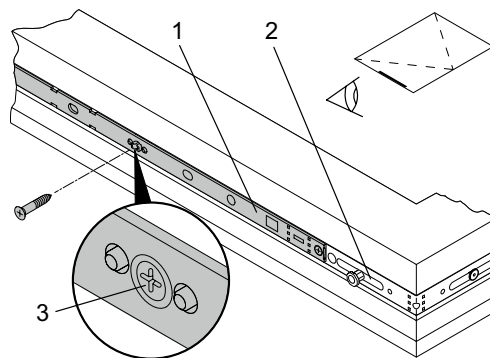
Zawias DLS.K.SE.9-13

Patrz rysunek: Blokada ryglująca M (górnny ramiak poziomy)

- Montaż blokady ryglującej na ramiaku górnym:
 - blokadę ryglującą (1) przyłożyć do narożnika (2)
 - połączyć elementy (połączenie kształtowo-siłowe)
 - blokadę ryglującą wcisnąć we wręb okuciowy
 - przykręcić blokadę ryglującą zaczynając od strony zawiasów w kierunku zasuwicy
 - wkręt (3) dokręcić maksymalnie, aby usunąć blokadę okuć w położeniu środkowym



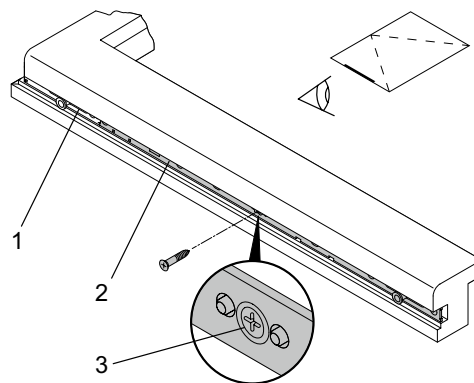
Uwaga! Niebezpieczeństwo uszkodzenia okuć. Jeśli blokada w położeniu środkowym nie zostanie usunięta, nie nastąpi zaryglowanie okucia. Próba uruchomienia okucia na siłę spowoduje naprężenia elementów okuć. Maksymalnie dokręcić wkręt w celu zwolnienia blokady.



Blokada ryglująca M (górnny ramiak poziomy)

Patrz rysunek: Blokada ryglująca M (dolny ramiak poziomy)

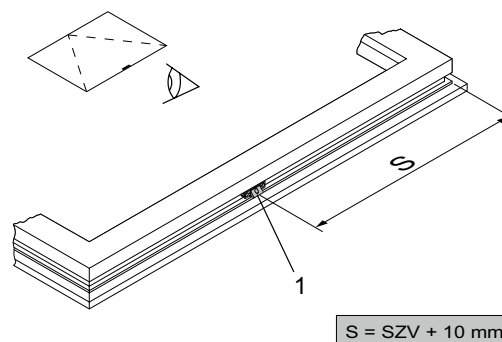
- Montaż blokady ryglującej na ramiaku dolnym:
 - opis jak na stronie poprzedniej



Blokada ryglująca M (dolny ramiak poziomy)

Patrz rysunek: Docisk wrębowy SZV

- Montaż docisku wrębowego po stronie zawiasowania:
 - Pozycjonowanie docisku (1):
 - S = kraweź wrębu skrzydła do środka docisku ZV (wymiaru SZV), patrz pozycje zaczepów.
 - docisk wcisnąć we wręb okuciowy i przykręcić



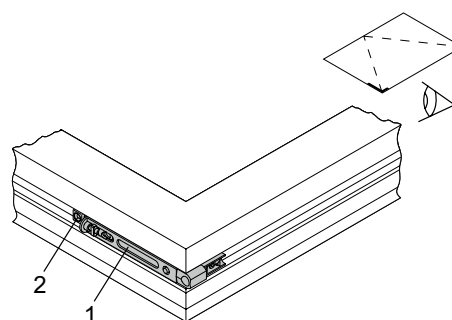
Docisk wrębowy SZV

Patrz rysunek: Zawias skrzydła FL.SE

- Montaż zawiasu skrzydła:
 - dolny zawias skrzydła (1) wcisnąć we wręb okuciowy
 - sprawdzić, czy zawias skrzydła prawidłowo przylega do profilu
 - przykręcić zawias skrzydła (1)



Wskazówka: Jeśli zawias skrzydła łączony będzie z ogranicznikiem otwarcia to otwór pod wkręt (2) musi pozostać wolny.



Zawias skrzydła FL.SE



Wskazówka: Ogranicznik otwarcia DB.SE i szynę zawiasu skrzydła FLS.SE należy stosować zawsze (niezależnie od ciężaru skrzydła) do okien i drzwi balkonowych używanych jako drzwi przejściowe.



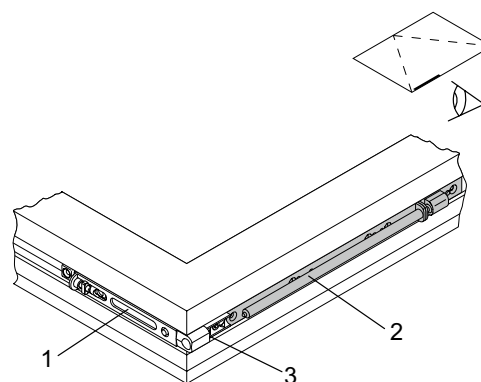
Wskazówka: Jeśli ciężar skrzydła jest > 100 kg należy zastosować dodatkowo szynę zawiasu skrzydła FLS.SE. Dopuszczalny ciężar skrzydła wynosi 150 kg. Warunkiem zastosowania szyny zawiasu skrzydła FLS.SE jest odpowiednia wysokość skrzydła we wrębie, która w tym przypadku wynosić musi przynajmniej 451 mm.

Patrz rysunek: Szyna zawiasu skrzydła FLS.SE

- Montaż szyny zawiasu skrzydła:
 - szynę zawiasu skrzydła (2) wcisnąć we wręb okuciowy i połączyć z zawiasem skrzydła (1)
 - przymocować szynę zawiasu skrzydła, zaczynając przykręcanie od dołu



Wskazówka: Zastosowanie szyny zawiasu skrzydła jest jednoznaczne z koniecznością zastosowania ogranicznika otwarcia. Instrukcja montażu ogranicznika znajduje się na kolejnej stronie. Przy zastosowaniu szyny zawiasu skrzydła FLS.SE należy usunąć śrubę regulacji wysokości (3) z zawiasu skrzydła FL.SE.1.



Szyna zawiasu skrzydła FLS.SE

1
Informacje
ogólne o produkcie

2
Przegląd
typów okuć

3
Zasuwnice

4
Narożniki

5
Ramiona rozwórki

6
Zawias skrzydła
/ Zawias ramowy

7
Rozwórki /
Zawiasy rozwórek

8
Zawiasy /
Zawiasy uchylne

9
Przedłużacze
ryglujące

10
Wyposażenie
dodatkowe

11
Elementy ramowe

12
Szablony

13
Instrukcje
montażu okuć

14
Regulacja /
Konservacja

15
Rysunki montażowe

16
activPilot Select

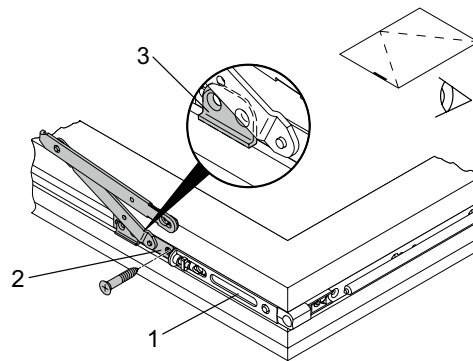
Patrz rysunek: Ogranicznik otwarcia DB.SE.1

• Montaż ogranicznika otwarcia:

- ogranicznik otwarcia (2) wcisnąć we wrąb okuciowy i połączyć z zawiasem skrzydła (1)
- połączone elementy przykręcić jednym wkrętem
- rozsunąć ramiona rozwórki tak, aby odsłonić otwory pod wkręty
- przykręcić ogranicznik otwarcia (2)



Wskazówka: Krawędź prowadząca ogranicznika (3) powinna być skierowana ku dołowi w stronę przylgi skrzydła.



Ogranicznik otwarcia DB.SE.1

Ogranicznik otwarcia należy bezwzględnie stosować gdy:

- ciężar skrzydła > 100 kg i / lub
- SWO > 1250 mm i / lub
- głębokość ościeża w murze < 120 mm (DIN EN 13126-8, punkt 4)



Wskazówka: Ogranicznik otwarcia DB.SE i szynę zawiasu skrzydła FLS.SE należy stosować zawsze (niezależnie od ciężaru skrzydła) do okien i drzwi balkonowych używanych jako drzwi przejściowe.

Montaż okuć w ościeżnicy

Wersja uchylno-rozwierana – okno prostokątne

Pozycje zaczepów (komplet podstawowy)

Wersja uchylno-rozwierana

Na rysunkach przedstawione są możliwe pozycje zaczepów. Ilość zaczepów uzależniona jest od wielkości okna.

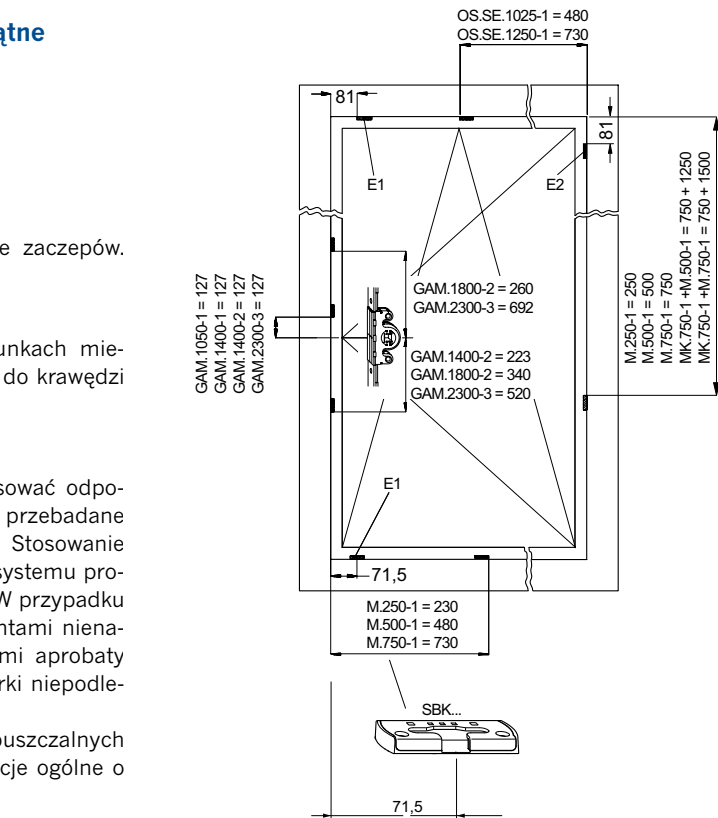


Wskazówka: Wymiary podane na rysunkach mierzone są od krawędzi wrębu ościeżnicy do krawędzi roboczej lub środka zaczepu.

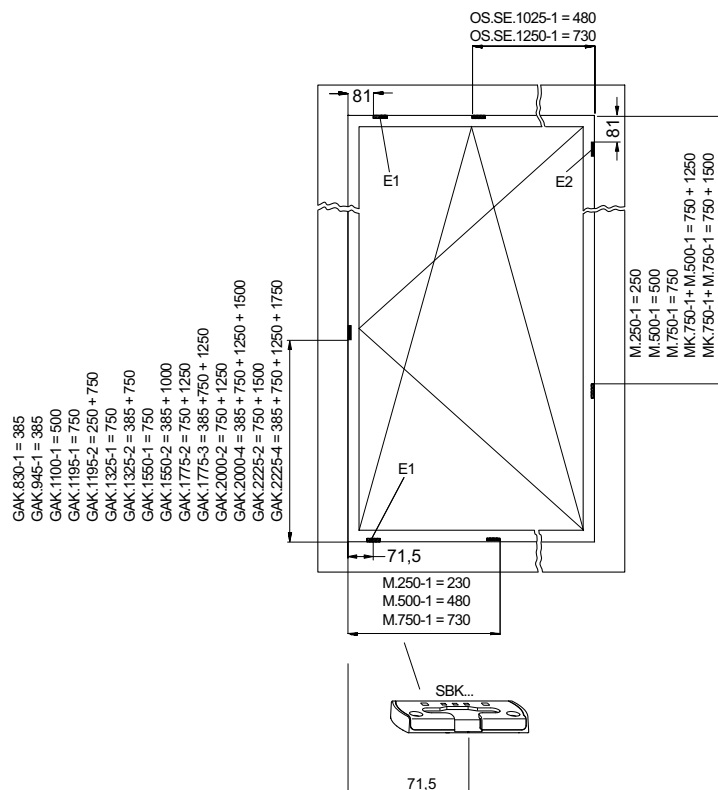
W zależności od systemu profilowego należy stosować odpowiednio dobrane elementy ramowe, które zostały przebadane i uzyskały aprobatę techniczną producenta okuć. Stosowanie nieodpowiednich i nieprzeznaczonych do danego systemu profilowego elementów ramowych jest niedozwolone. W przypadku wadliwego montażu okuć lub kombinacji z elementami nienależącymi do systemu Winkhaus i nieposiadającymi aprobaty technicznej producenta okuć, mogą wystąpić usterki niepodlegające gwarancji.

Należy przestrzegać wskazówek dotyczących dopuszczalnych ciężarów skrzydła podanych w grupie 1 - Informacje ogólne o produkcie.

Wersja uchylno-rozwierana



Pozycje zaczepów UR „regulowana wysokość klamki“



Pozycje zaczepów UR „stała wysokość klamki“

1
Informacje
ogólne o produkcie

2
Przegląd
typów okuć

3
Zasuwnice

4
Naróżniki

5
Ramiona rozwórki

6
Zawias skrzydła
/ Zawias ramowy

7
Rozwórki /
Zawiasy rozwórek

8
Zawiasy /
Zawiasy uchylne

9
Przedłużacze
ryglujące

10
Wyposażenie
dodatkowe

11
Elementy ramowe

12
Szablony

13
Instrukcje
montażu okuć

14
Regulacja /
Konservacja

15
Rysunki montażowe

16
activPilot Select

1

Montaż zaczepów

Opisany sposób posługiwania się szablonem LE.N.K 710-1100 odnosi się również do innych typów szablonu. W celu zamocowania zaczepów szablon przykłada się do krawędzi wrębu ościeżnicy.

2

3

Oznaczenia szablonu

4

↔ Położenie poziome = gniazda czerwone
(ramię rozwórki i blokada ryglująca)

5

↑↓ Położenie pionowe = gniazda żółte
(zasuwnice i blokady ryglujące)

6

↕↔ Położenie pionowe / poziome = gniazda niebieskie
(narożniki)

7

→ = płaszczyzna robocza zaczepu

8

Zaczep górny, montowany poziomo

- szablon przyłożyć żółtym gniazdem do górnego naroża ościeżnicy
- zaczep SBA zamocować przy pomocy niebieskiego gniazda szablonu z oznaczeniem „E1 i E2”

9

10

11

12

Zaczep do ramienia rozwórki OS ...

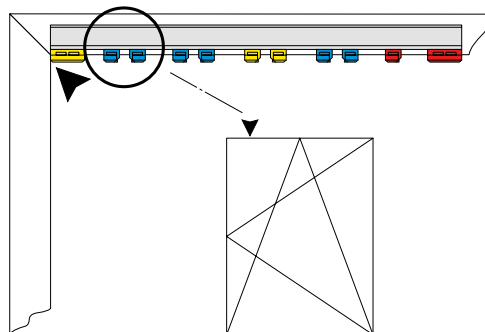
Patrz rysunek: Zaczep do ramienia rozwórki OS ...

- szablon przyłożyć czerwonym gniazdem do górnego naroża ościeżnicy
- zaczep SBA umieścić w niebieskim gnieździe szablonu z odpowiednim opisem „OS. ...”

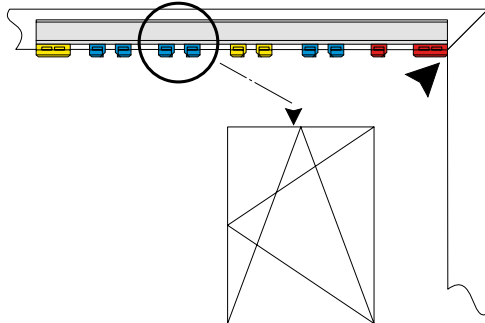
14

15

16



Zaczep górny, montowany poziomo



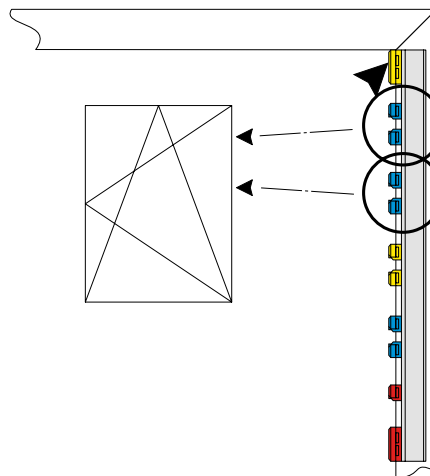
Zaczep do ramienia rozwórki OS ...

Zaczepty po stronie zawiasowania

- szablon przyłożyć żółtym gniazdem do górnego naroża ościeżnicy
- zaczepty do narożnika umieścić w niebieskim gnieździe szablonu
- zaczepty do blokady ryglującej umieścić w żółtym gnieździe szablonu



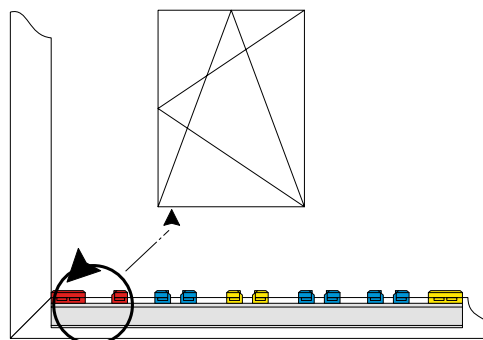
Wskazówka: Oznaczenie na blokadzie ryglującej musi zgadzać się z opisem na żółtym gnieździe szablonu.



Zaczepty po stronie zawiasowania

Zaczepty SBK montowany na dolnym ramiaku

- szablon przyłożyć czerwonym gniazdem do dolnego naroża ościeżnicy
- zaczepty SBK... umieścić w czerwonym gnieździe szablonu z opisem „zaczepty uchylne SBK“

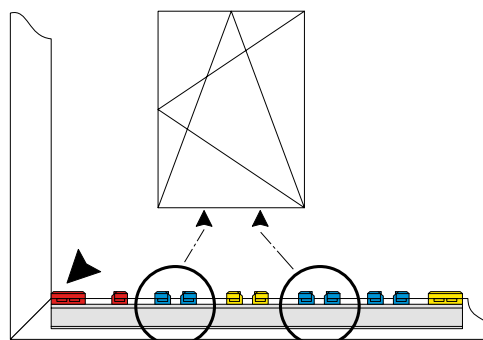


Zaczepty SBK montowany na dolnym ramiaku

Blokada ryglująca M montowana poziomo

Patrz rysunek: Blokada ryglująca M montowana na ramiaku dolnym

- szablon przyłożyć czerwonym gniazdem do dolnego naroża ościeżnicy
- zaczepty umieścić w niebieskim gnieździe szablonu z opisem M lub MK



Blokada ryglująca M montowana na ramiaku dolnym

Informacje
ogólne o produkcie

1

Przegląd
typów okuć

2

Zasuwnice

3

Narożniki

4

Ramiona rozwórki

5

Zawias skrzydła
/ Zawias ramowy

6

Rozwórki /
Zawiasy rozwórek

7

Zawiasy /
Zawiasy uchylne

8

Przedłużacze
ryglujące

9

Wyposażenie
dodatkowe

10

Elementy ramowe

11

Szablony

12

Instrukcje
montażu okuć

13

Regulacja /
Konservacja

14

Rysunki montażowe

15

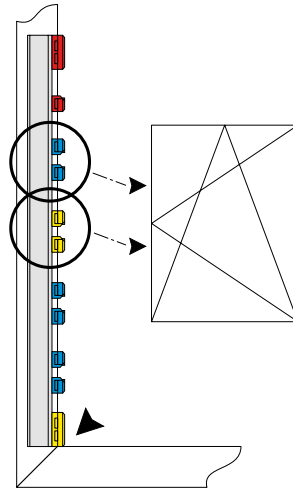
activPilot Select

16

Zaczepek SBA... do GAK, montowane pionowo

Patrz rysunek: Zaczepek SBA... do GAK montowany pionowo

- szablon przyłożyć żółtym gniazdem do dolnego naroża ościeżnicy
- zaczepy SBA. ... zamocować przy pomocy żółtych lub niebieskich gniazd szablonu z opisem „GAK ...“



Zaczepek SBA... do GAK montowany pionowo

Zaczepek do GAM

Patrz rysunek: Zaczepek do GAM

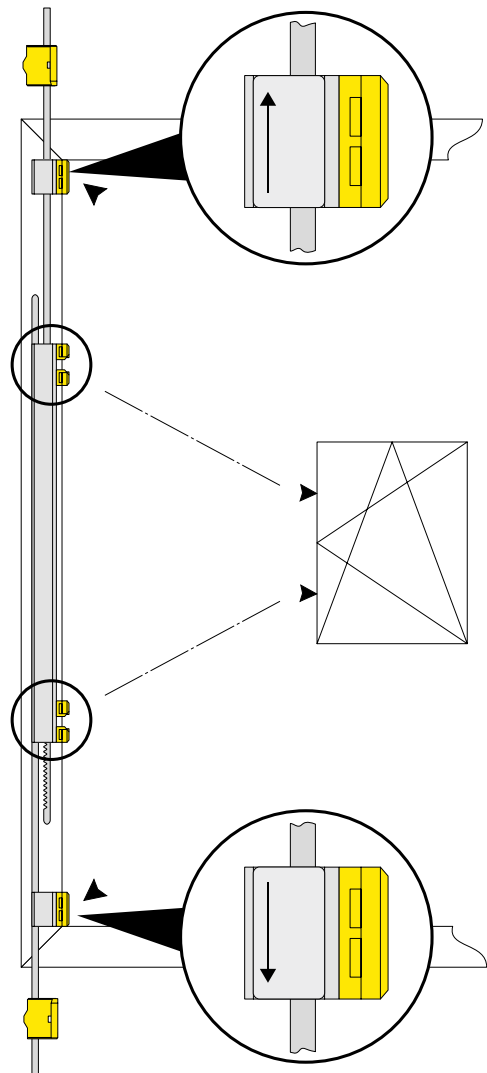
- Przyłożyć odpowiedni szablon z opisem „górną/dół“.
- Zaczepek umieścić zgodnie z opisami na szablonie.

Wybór jednego z trzech szablonów teleskopowych uzależniony jest od wysokości okna:

- LE.N.T 0710-1050 do zasuwicy GAM 1050-1
- LE.N.T 1051-1800 do zasuwicy GAM 1400-1/2 / 1800-2
- LE.N.T 1801-2300 do zasuwicy GAM 2300-3



Wskazówka: Oznaczenia na zasuwicach muszą zgadzać się z opisami na żółtych gniazdach szablonu.



Zaczepek do GAM

Montaż okuć w ościeżnicy

(Wariant przykręcany z wypustami)

W zależności od systemu profilowego należy stosować odpowiednio dobrane elementy ramowe, które zostały przebadane i uzyskały aprobatę techniczną producenta okuć. Stosowanie nieodpowiednich i nieprzeznaczonych do danego systemu profilowego elementów ramowych jest niedozwolone. W przypadku wadliwego montażu okuć lub kombinacji z elementami nienależącymi do systemu Winkhaus i nieposiadającymi aprobaty technicznej producenta okuć, mogą wystąpić usterki niepodlegające gwarancji.

Należy bezwzględnie przestrzegać wymiarów minimalnych wkrętów, które w tym przypadku wynoszą $\varnothing 4,2 \times 35$ mm.

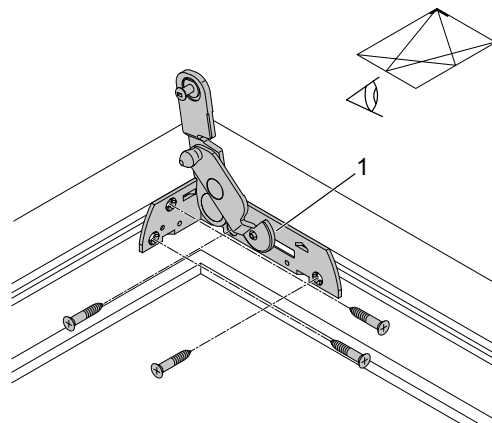
Montaż zawiasu rozwórki i zawiasu ramowego:



Wskazówka: Jeśli stosowane są zawiasy z wypustkami ustalającymi konieczne jest nawiercenie odpowiednich otworów.

Patrz rysunek: Zawias ramowy EL...SE

- Montaż zawiasu ramowego EL...SE:
 - zawias ramowy (1) umieścić w ościeżnicy
 - sprawdzić, czy zawias ramowy prawidłowo przylega do ościeżnicy
 - nawiercić otwory pod wkręty
 - przykręcić zawias ramowy



Zawias ramowy EL...SE

Informacje
ogólne o produkcie

1

Przegląd
typów okuć

2

Zasuwnice

3

Naróżniki

4

Ramiona rozwórki

5

Zawias skrzydła
/ Zawias ramowy

6

Rozwórki /
Zawiasy rozwórek

7

Zawiasy /
Zawiasy uchylne

8

Przedłużacze
ryglujące

9

Wyposażenie
dodatkowe

10

Elementy ramowe

11

Szablony

12

Instrukcje
montażu okuć

13

Regulacja /
Konservacja

14

Rysunki montażowe

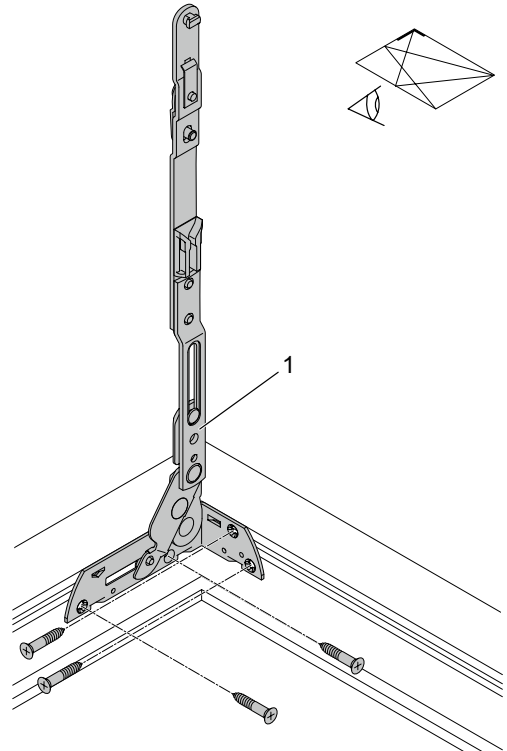
15

activPilot Select

16

Patrz rysunek: Rozwórka S...SE

- Montaż blokady ryglującej po stronie zawiasów:
 - rozwórkę (1) umieścić w ościeżnicy
 - sprawdzić, czy rozwórka prawidłowo przylega do ościeżnicy
 - nawiercić otwory pod wkręty
 - przykręcić rozwórkę



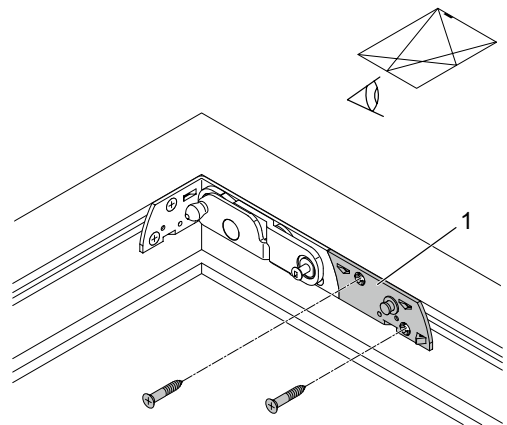
Rozwórka S...SE

Patrz rysunek: Zaczep ogranicznika RA.DB...SE

- Montaż zaczepu ogranicznika:
 - zaczep ogranicznika (1) umieścić w ościeżnicy i przyłożyć do zawiasu ramowego
 - sprawdzić, czy zaczep ogranicznika prawidłowo przylega do zawiasu ramowego
 - nawiercić otwory pod wkręty
 - przykręcić zaczep ogranicznika



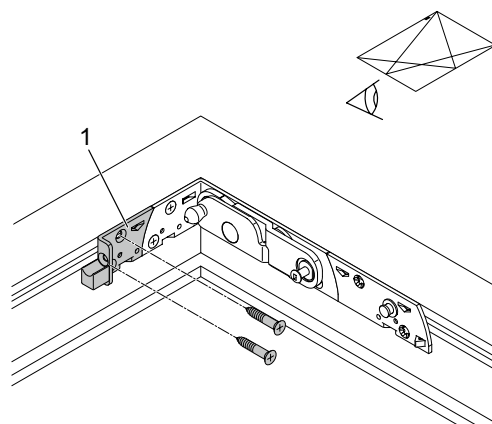
Wskazówka: Zaczep ogranicznika należy stosować tylko wówczas, gdy montowany jest ogranicznik otwarcia DB.SE.



Zaczep ogranicznika RA.DB...SE

Tylko w przypadku zastosowania szyny zawiasu skrzydła FLS.SE:

- Montaż adaptera AP...SE:
 - należy koniecznie zwrócić uwagę, czy montowany adapter przeznaczony jest specjalnie do danego systemu profilowego i czy posiada aprobatę Winkhaus
 - adapter (1) umieścić w ościeżnicy i przyłożyć do zawiasu ramowego
 - sprawdzić, czy adapter prawidłowo przylega do zawiasu ramowego
 - nawiercić otwory pod wkręty
 - przykręcić adapter



Adapter AP...SE

Informacje
ogólne o produkcie

1

Przegląd
typów okuć

2

Zasuwnice

3

Narożniki

4

Ramiona rozwórki

5

Zawias skrzydła
/ Zawias ramowy

6

Rozwórki /
Zawiasy rozwórek

7

Zawiasy /
Zawiasy uchylne

8

Przedłużacze
ryglujące

9

Wyposażenie
dodatkowe

10

Elementy ramowe

11

Szablony

12

Instrukcje
montażu okuć

13

Regulacja /
Konserwacja

14

Rysunki montażowe

15

activPilot Select

16

Montaż okuć w ościeżnicy

(Wariant zaciskany)

W zależności od systemu profilowego należy stosować odpowiednio dobrane elementy ramowe, które zostały przebadane i uzyskały aprobatę techniczną producenta okuć. Stosowanie nieodpowiednich i nieprzeznaczonych do danego systemu profilowego elementów ramowych jest niedozwolone. W przypadku wadliwego montażu okuć lub kombinacji z elementami nienależącymi do systemu Winkhaus i nieposiadającymi aprobaty technicznej producenta okuć, mogą wystąpić usterki niepodlegające gwarancji.

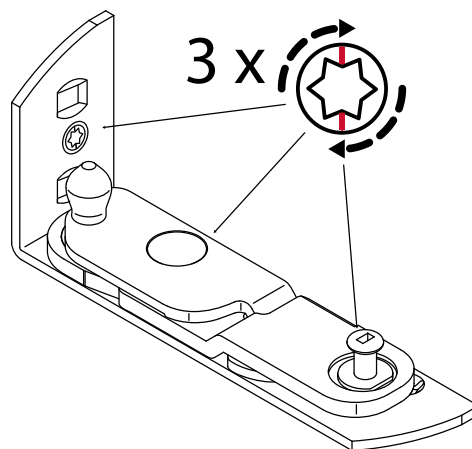
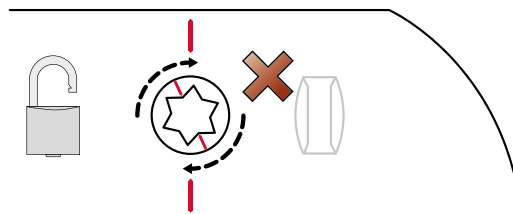
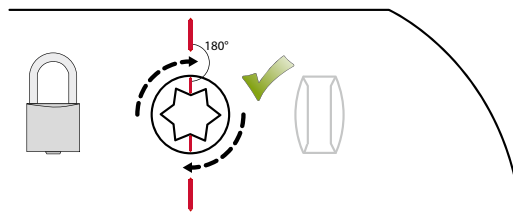
Istotne dla okien aluminiowych

(Mocowanie zaciskowe)

- Elementy ramowe, adaptory, zawias ramowy, rozwórka, zawias rozwierny i zaczep ogranicznika w profilach aluminiowych ryglują za pomocą mocowania zaciskowego. Rysunek przedstawia prawidłową pozycję wkrętu (nie przekraczać wyłączonego zaznaczenia)
- Rysunek przedstawia przykładowe 3 pozycje ryglowania zawiasu ramowego EL.A.SE.



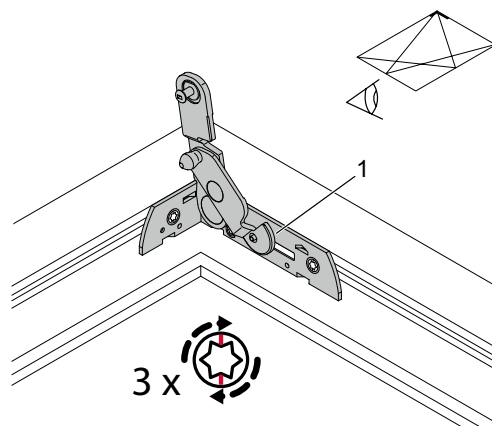
Uwaga! Prawidłowe ustawienie wkrętów jest istotne dla bezpiecznego zamocowania w profilu aluminiowym. Błędne ustawienie wkrętów może spowodować wypadnięcie skrzydła okiennego.



Montaż zawiasu rozwórki i zawiasu ramowego:

Patrz rysunek: Zawias ramowy EL.A.SE

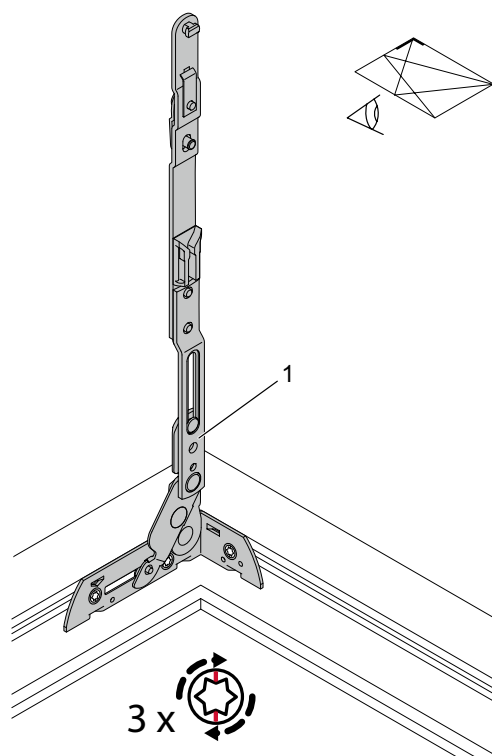
- Montaż zawiasu ramowego EL...SE:
 - zawias ramowy (1) umieścić w ościeżnicy
 - sprawdzić, czy zawias ramowy prawidłowo przylega do ościeżnicy
 - przekręcić śrubę zaciskową (patrz rysunek)



Zawias ramowy EL.A.SE

Patrz rysunek: Rozwórka SA.SE

- Montaż blokady ryglującej po stronie zawiasów:
 - rozwórkę (1) umieścić w ościeżnicy
 - sprawdzić, czy rozwórka prawidłowo przylega do ościeżnicy
 - przekręcić śrubę zaciskową (patrz rysunek)



Rozwórka SA.SE

1
Informacje
ogólne o produkcie

2
Przegląd
typów okuć

3
Zasuwnice

4
Narożniki

5
Ramiona rozwórki

6
Zawias skrzydła
/ Zawias ramowy

7
Rozwórki /
Zawiasy rozwórek

8
Zawiasy /
Zawiasy uchylne

9
Przedłużacze
ryglujące

10
Wyposażenie
dodatkowe

11
Elementy ramowe

12
Szablony

13
Instrukcje
montażu okuć

14
Regulacja /
Konservacja

15
Rysunki montażowe

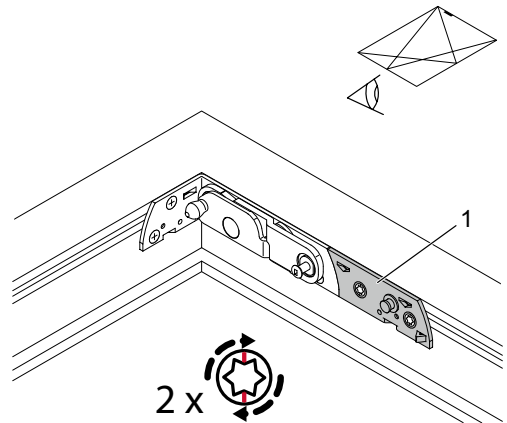
16
activPilot Select

Patrz rysunek: Zaczep ogranicznika RA.DB.A.SE

- Montaż zaczepu ogranicznika:
 - zaczep ogranicznika (1) umieścić w ościeżnicy i przyłożyć do zawiasu ramowego
 - sprawdzić, czy zaczep ogranicznika prawidłowo przylega do zawiasu ramowego
 - przekręcić śrubę zaciskową (patrz rysunek)



Zaczep ogranicznika RA.DB...SE należy stosować tylko wówczas, gdy montowany jest ogranicznik otwarcia DB.SE.



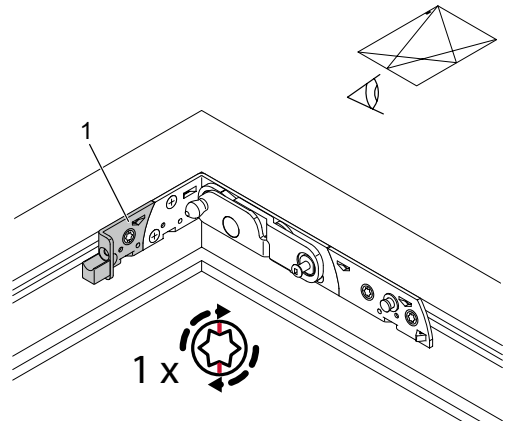
Zaczep ogranicznika RA.DB.A.SE

Patrz rysunek: Adapter APA.SE

- Montaż adaptera AP...SE:
 - należy koniecznie zwrócić uwagę, czy montowany adapter przeznaczony jest specjalnie do danego systemu profilowego i czy posiada aprobatę Winkhaus
 - adapter (1) umieścić w ościeżnicy i przyłożyć do zawiasu ramowego
 - sprawdzić, czy adapter prawidłowo przylega do zawiasu ramowego
 - przekręcić śrubę zaciskową (patrz rysunek)



Tylko przy zastosowaniu szyny zawiasu skrzydła FLS.SE



Adapter APA.SE

Zawieszanie i zdejmowanie skrzydła z ościeżnicy

Wersja uchylno-rozwierana i rozwierana do okien ze słupkiem ruchomym

Przygotowanie skrzydła:

- usunąć blokadę obrotu klamki (jeśli jest zamontowana)
- usunąć blokadę okuć w położeniu środkowym przez wykonanie pełnego obrotu klamką
- jeśli zamontowana została szyna zawiasu skrzydła FLS.SE to przed zawieszeniem skrzydła należy usunąć śrubę regulacji wysokości z zawiasu ramowego



Wskazówka: Producent okien zobowiązany jest zagwarantować, że wykorzystane zawiasy i ich mocowanie są odpowiednie do występujących obciążeń oraz zostały prawidłowo zamontowane.

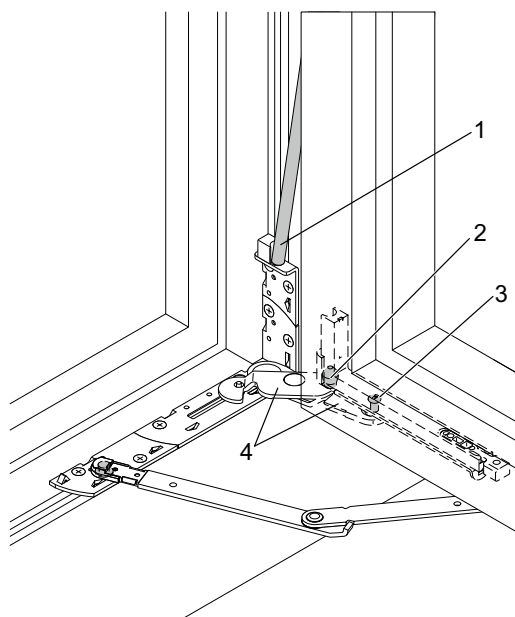
Zawieszanie skrzydła na zawiasie ramowym

Patrz rysunek: Zawias ramowy i zawias skrzydła

- ramiona (4) zawiasu ramowego rozchylić do 90°
- skrzydło zawiesić na ramionach (4) zawiasu ramowego
- bolec (2) umieścić w miejscu zaznaczonym na rysunku, a bolec (3) jednocześnie umieścić w rowku zawiasu skrzydła
- szynę (1) połączyć z adapterem (jeśli zostały wcześniej zamontowane)
- w przypadku zastosowania ogranicznika otwarcia DB.SE:
- ramię ogranicznika otwarcia połączyć z trzpieniem adaptera. Odgłos „kliknięcia“ towarzyszy prawidłowemu połączeniu tych dwóch elementów



Uwaga! Możliwość uszkodzenia zawiasu ramowego. Ciężar skrzydła nie może spoczywać wyłącznie na ramionach zawiasu ramowego. Jeśli stosowana jest szyna zawiasu skrzydła FLS.SE, cały ciężar skrzydła spoczywa na tym elemencie. W takim przypadku należy odpowiednio ustawić szynę poprzez regulację wysokości.



Zawias ramowy i zawias skrzydła

Informacje
ogólne o produkcie 1

Przegląd
typów okuć 2

Zasuwnice 3

Naróżniki 4

Ramiona rozwórki 5

Zawias skrzydła
/ Zawias ramowy 6

Rozwórki /
Zawiasy rozwórek 7

Zawiasy /
Zawiasy uchylne 8

Przedłużacze
ryglujące 9

Wyposażenie
dodatkowe 10

Elementy ramowe 11

Szablony 12

Instrukcje
montażu okuć 13

Regulacja /
Konservacja 14

Rysunki montażowe 15

activPilot Select 16

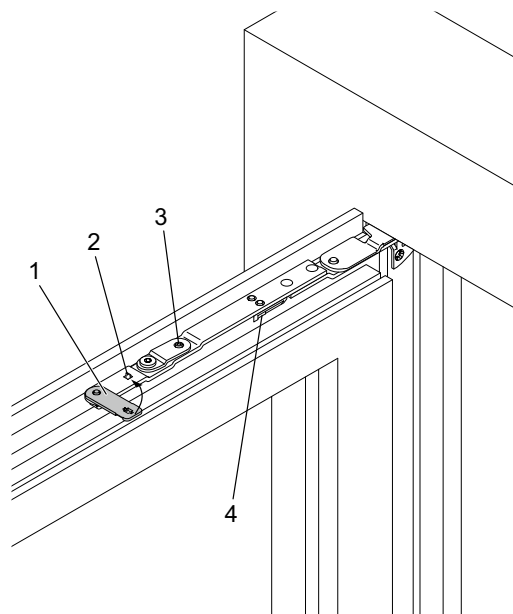
Zawieszanie skrzydła

Patrz rysunek: Rozwórka S...SE

- blokadę rozwórki (1) rozchylić o 90°
- rozwórkę otworzyć do kąta 90° i spasować z bolcami (4) ramienia rozwórki
- wcisnąć trzpień rozwórki (3) w otwór na elemencie kontrującym
- bolce wcisnąć w podłużny otwór ramienia rozwórki, tak aby rozwórka dobrze przylegała do ramienia rozwórki.
- obrócić ręką blokadę rozwórki (1) do pozycji wyjściowej tak, aby zadziałała sprężyna zabezpieczająca (2)
- za pomocą klamki ustawić okucie w pozycję rozwierną. Następnie sprawdzić połączenie rozwórki z ramieniem rozwórki oraz zawiasu skrzydła z zawiasem ramowym.
- zamknąć okno



Wskazówka: W niskich oknach rozwieranych ze słupkiem ruchomym można zastosować (w zależności od profilu) zawias rozwierny zamiast rozwórki. Funkcje i sposób montażu tych elementów są podobne.



Rozwórka S...SE

Zdejmowanie skrzydła górą

Patrz rysunek: Rozwórka S...SE

- odbezpieczyć zabezpieczenie (1) rozwórki:
- zabezpieczenie (2) nacisnąć śrubokrętem w dół i jednocześnie odchylić o 90° zabezpieczenie (1)



Uwaga! Niebezpieczeństwo zranienia. Jeśli rozwórka i ramię rozwórki nie zostaną prawidłowo połączone skrzydło może spaść i spowodować zranienie. Po obróceniu blokady rozwórki do pozycji wyjściowej należy zwrócić uwagę, czy sprężyna zabezpieczająca działa prawidłowo.



Blokadę rozwórki (1) obrócić używając tylko ręki (bez użycia narzędzi) do pozycji wyjściowej, tak aby zadziałała sprężyna zabezpieczająca (2).

Test prawidłowego funkcjonowania okucia

Wersja uchylno-rozwierana

Patrz rysunek: Test prawidłowego funkcjonowania okucia w oknie uchylno-rozwieranym

- Po zakończeniu okuwania skrzydła mocuje się klamkę. Następnie usuwa się blokadę okuć wykonując pełny cykl otwierania i zamykania okna.
 - Klamkę przekręcić w dół (c). Okno jest zaryglowane.
 - Klamkę ustawić ponownie w położeniu środkowym (a). Okno jest odryglowane; skrzydło można całkowicie otworzyć.
 - Zamknąć skrzydło. Klamkę przekręcić w górę (b), okno jest odryglowane; skrzydło można uchylić.



Wskazówka: Po zakończeniu okuwania skrzydła, przy pierwszym uruchomieniu okucia jego działanie nie będzie tak płynne jak w trakcie jego normalnego użytkowania. Klamkę przekręcać, gdy okno jest zamknięte.

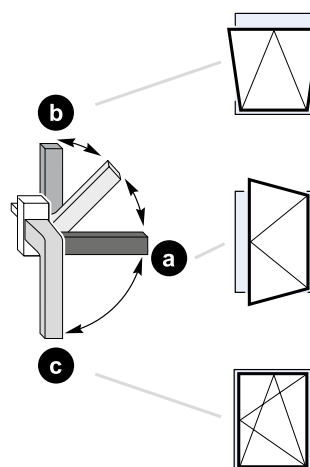
Skrzydło rozwierane

Patrz rysunek: Test prawidłowego funkcjonowania okucia w oknie ze słupkiem ruchomym

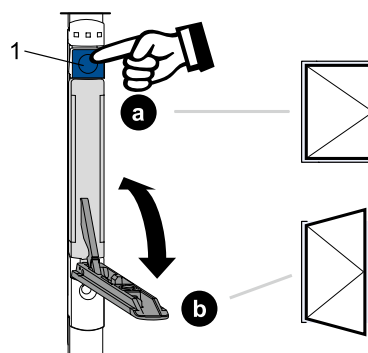
- W celu usunięcia blokady okuć w położeniu środkowym należy uruchomić dźwignię w następujący sposób:
 - nacisnąć przycisk (1) i odchylić dźwignię do położenia końcowego
 - okno jest odryglowane; skrzydło można całkowicie otworzyć



Wskazówka: Pierwsze podniesienie dźwigni powoduje sprzężenie z sąsiadującymi elementami okucia. Pierwszemu uruchomieniu towarzyszy charakterystyczny odgłos i wyczuwalny opór. Uruchamiać tylko przy zamkniętym oknie.



Test prawidłowego funkcjonowania okucia w oknie uchylno-rozwieranym



Test prawidłowego funkcjonowania okucia w oknie ze słupkiem ruchomym

Informacje
ogólne o produkcie

1

Przegląd
typów okuć

2

Zasuwnice

3

Naróżniki

4

Ramiona rozwórki

5

Zawias skrzydła
/ Zawias ramowy

6

Rozwórki /
Zawiasy rozwórek

7

Zawiasy /
Zawiasy uchylne

8

Przedłużacze
ryglujące

9

Wyposażenie
dodatkowe

10

Elementy ramowe

11

Szablony

12

Instrukcje
montażu okuć

13

Regulacja /
Konservacja

14

Rysunki montażowe

15

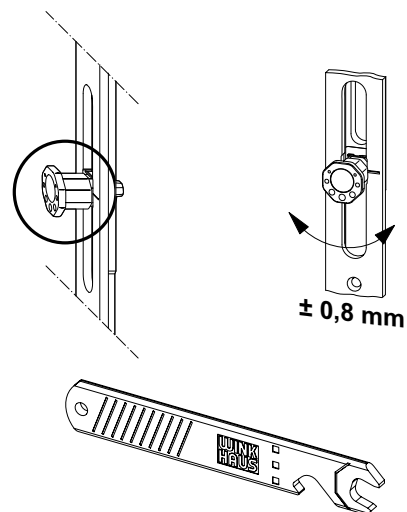
activPilot Select

16

1 Regulacja okuć

2 Grzybek ośmiokątny

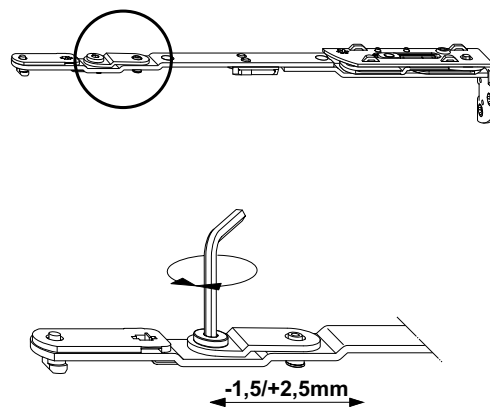
Regulacja docisku skrzydła do ościeżnicy ($\pm 0,8$ mm) poprzez przekręcanie ośmiokątnego grzybka za pomocą specjalnego kluczyka regulacyjnego (V.SCH.ACP-S).



Grzybek ośmiokątny

8 Rozwórka

Regulacja boczna skrzydła na rozwórce (2,5 mm w kierunku do zawiasu, 1,5 mm w kierunku od zawiasu).

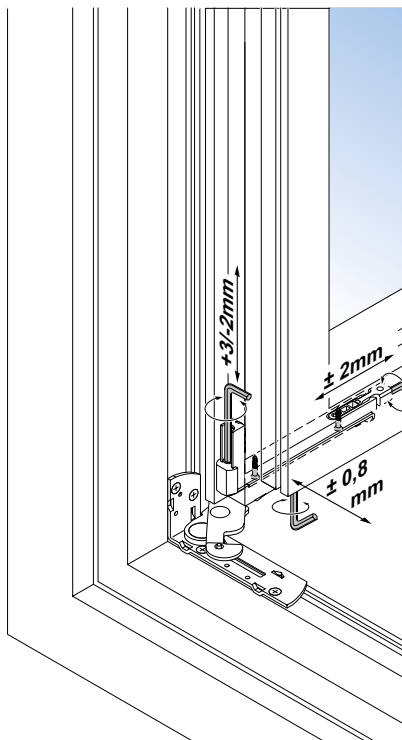


Rozwórka

Zawias ramowy do 100 kg

Regulacja wysokości (+ 3 mm / - 2 mm) i regulacja boczna skrzydła (+/- 2 mm).

Regulacja docisku skrzydła do ościeżnicy +/- 0,8 mm



Zawias ramowy do 100 kg

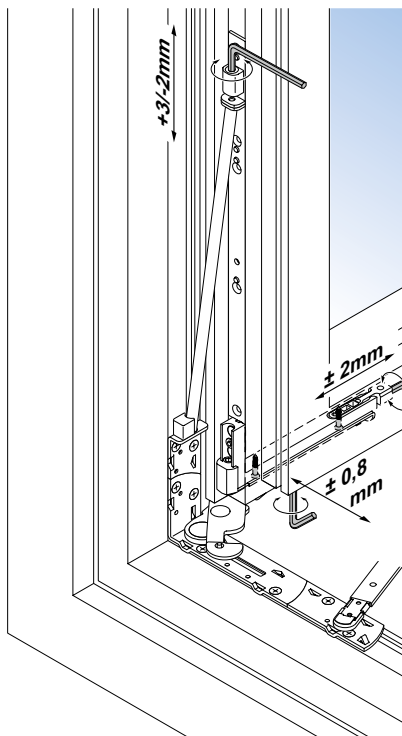
Zawias ramowy od 100 kg

Regulacja wysokości (+ 3 mm / - 2 mm) i regulacja boczna skrzydła (+/- 2 mm).

Regulacja docisku skrzydła do ościeżnicy +/- 0,8 mm



Uwaga: Śruba regulacyjna zawiasu skrzydła musi zostać usunięta. Działające obciążenie przejmowane jest przez szynę zawiasu skrzydła!



Zawias ramowy od 100 kg

1
Informacje
ogólne o produkcie

2
Przegląd
typów okuć

3
Zasuwnice

4
Narożniki

5
Ramiona rozwórki

6
Zawias skrzydła
/ Zawias ramowy

7
Rozwórki /
Zawiasy rozwórek

8
Zawiasy /
Zawiasy uchylne

9
Przedłużacze
ryglujące

10
Wyposażenie
dodatkowe

11
Elementy ramowe

12
Szablony

13
Instrukcje
montażu okuć

14
Regulacja /
Konservacja

15
Rysunki montażowe

16
activPilot Select

1 Regulacja i konserwacja okuć

2 Elementy ramowe DFE-/TFE

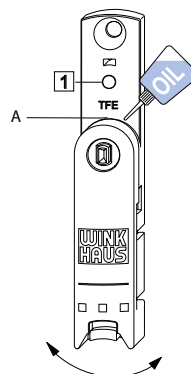
3 Aktywacja DFE/TFE

Element ramowy DFE/TFE dostarczany jest w położeniu neutralnym. Należy postępować w następujący sposób:

Aby zamocować element DFE / TFE na zasuwnicy należy wbić wystający trzpień (1).

Element uniwersalny! Odchylenie dźwigni określa jego kierunek (lewy lub prawy).

Punkty smarowania naoliwić kilkoma kroplami oleju niezawierającego żywic i kwasów.

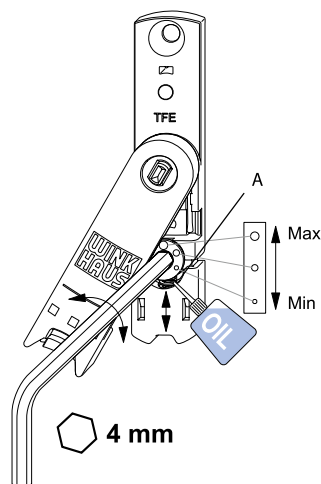


Aktywacja DFE/TFE

8 Siła dociągnięcia skrzydła przez zatrząsk (element TFE)

Regulacja siły dociągnięcia poprzez odpowiednie ustawienie mimośrodów.

Punkty smarowania naoliwić kilkoma kroplami oleju niezawierającego żywic i kwasów.

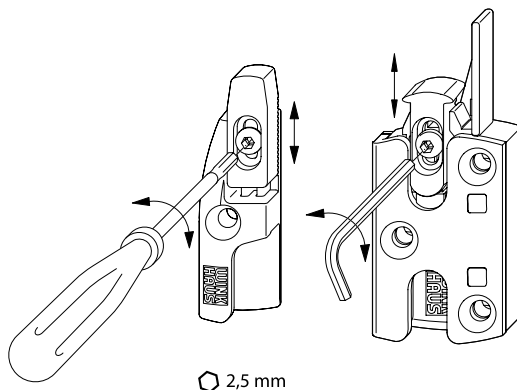


Siła dociągnięcia skrzydła przez zatrząsk (element TFE)

14 Element ramowy DFE/TFE

Regulacja wysokości skrzydła (+/- 3 mm) poprzez adapter DFE/TFE.

Przy każdorazowej regulacji okuć należy również sprawdzić poprawność ustawienia elementu DFE/TFE.



Element ramowy DFE/TFE

Konserwacja

Punkty smarowania

Patrz rysunek: Schemat poglądowy punktów smarowania

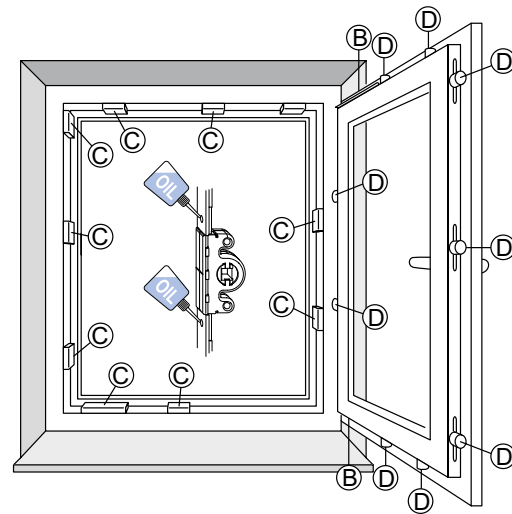
Rysunek 1 przedstawia możliwe punkty smarowania.

Punkty A, C, D = miejsca smarowania ważne dla prawidłowego funkcjonowania okucia.

Punkty B = punkty smarowania ważne dla prawidłowego funkcjonowania okucia



Wskazówka: Przedstawiony obok schemat okucia nie musi odpowiadać zamontowanemu. Ilość punktów ryglowania uzależniona jest od wielkości i typu skrzydła okiennego.



Schemat poglądowy punktów smarowania



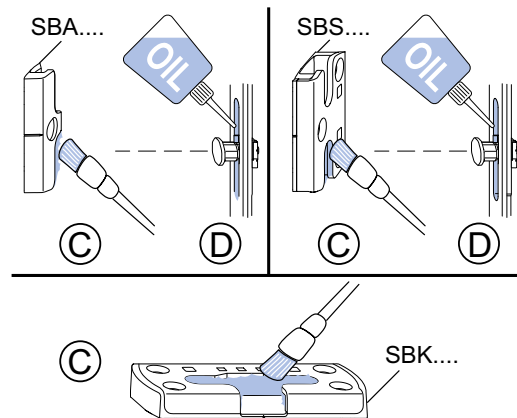
Uwaga! Niebezpieczeństwo skaleczenia. Podczas zdejmowania skrzydło okienne może spaść i spowodować zranienie. Nie wyjmować skrzydła w celu konserwacji.

Zaczepty

Patrz rysunek: Punkty smarowania

W celu utrzymania płynności funkcjonowania okucia zaczepty należy konserwować raz do roku specjalnym smarem.

- zaczepty (C) konserwować na krawędziach roboczych odpowiednim smarem
- powierzchnie robocze grzybków (D) przesmarować olejem niezawierającym żywic i kwasów

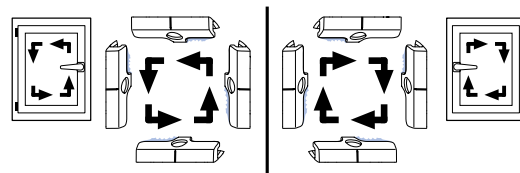


Punkty smarowania

Określanie krawędzi roboczych:

Patrz rysunek: Krawędzie robocze zaczeptów

- Okno lewe; klamka z prawej
- Okno prawe; klamka z lewej



Krawędzie robocze zaczeptów

1
Informacje
ogólne o produkcie

2
Przegląd
typów okuć

3
Zasuwnice

4
Naróżniki

5
Ramiona rozwórki

6
Zawias skrzydła
/ Zawias ramowy

7
Rozwórki /
Zawiasy rozwórek

8
Zawiasy /
Zawiasy uchylne

9
Przedłużacze
ryglujące

10
Wyposażenie
dodatkowe

11
Elementy ramowe

12
Szablony

13
Instrukcje
montażu okuć

14
Regulacja /
Konserwacja

15
Rysunki montażowe

16
activPilot Select

1

Punkty smarowania

Rozwórka i zawias ramowy

Patrz rysunek: Rozwórka (skrzydło / ościeżnica),
Zawias ramowy / Szyna zawiasu skrzydła

Należy regularnie kontrolować (przynajmniej raz w roku, a w przypadku szkół i hoteli co pół roku), czy elementy okuć są prawidłowo przykręcone i czy stanowią stabilne połączenie. W razie konieczności poluzowane elementy okuć należy dokręcić, a uszkodzone i/lub wadliwe wymienić. Po wymianie należy sprawdzić, czy okucie funkcjonuje prawidłowo.

Rozwórkę i zawias ramowy należy raz do roku smarować we wszystkich miejscach współpracy elementów specjalnym olejem do okuć.

Punkty smarowania naoliwić kilkoma kroplami oleju niezawierającego żywic i kwasów.



Uwaga! Niebezpieczeństwo skaleczenia. Podczas zdejmowania skrzydła okienne może spaść i spowodować zranienie. Nie wyjmować skrzydła w celu konserwacji.

2

3

4

5

6

7

8

9

10

11

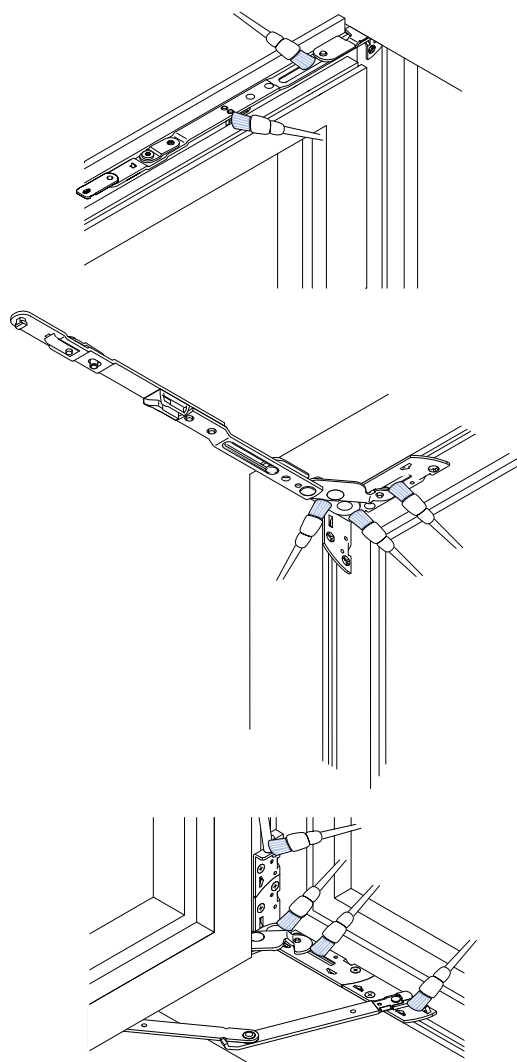
12

13

14

15

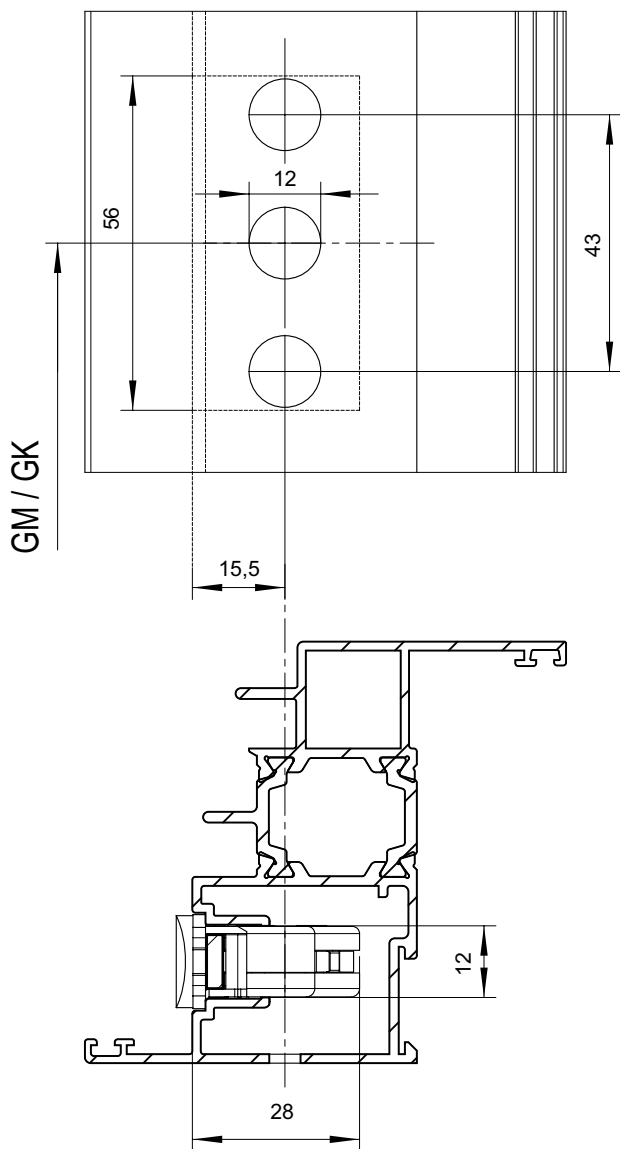
16



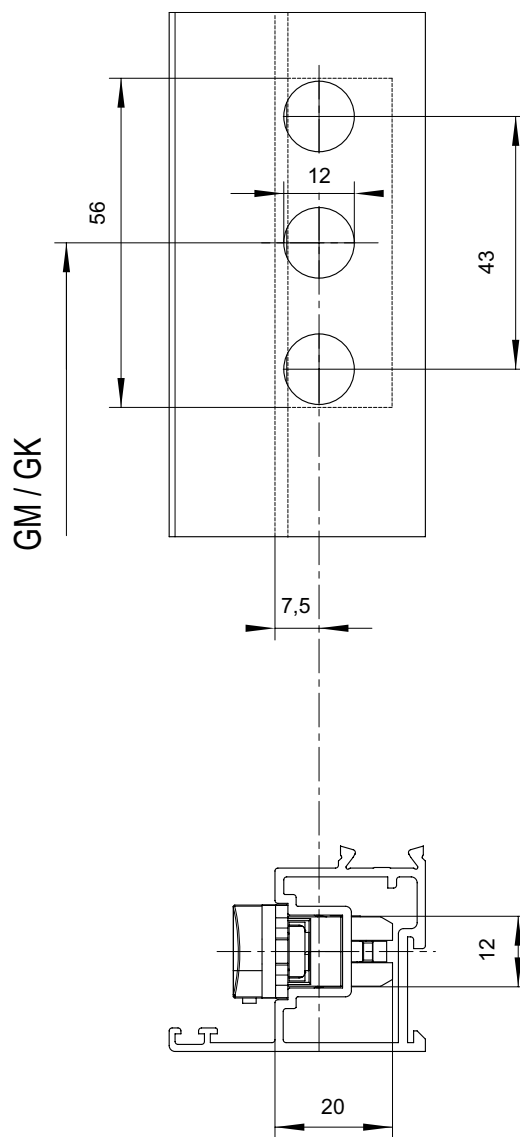
Rozwórka (skrzydło / ościeżnica),
Zawias ramowy / Szyna zawiasu skrzydła

Rysunki montażowe

Zasuwnice



B-3-1: Układ otworów GAK/GAM ...D = 15,5 mm



B-3-2: Układ otworów GAK/GAM ..D = 7,5 mm

Informacje
ogólne o produkcie

1

Przegląd
typów okuć

2

Zasuwnice

3

Naróżniki

4

Ramiona rozwórki

5

Zawias skrzydła
/ Zawias ramowy

6

Rozwórki /
Zawiasy rozwórek

7

Zawiasy /
Zawiasy uchylne

8

Przedłużacze
ryglujące

9

Wyposażenie
dodatkowe

10

Elementy ramowe

11

Szablony

12

Instrukcje
montażu okuć

13

Regulacja /
Konserwacja

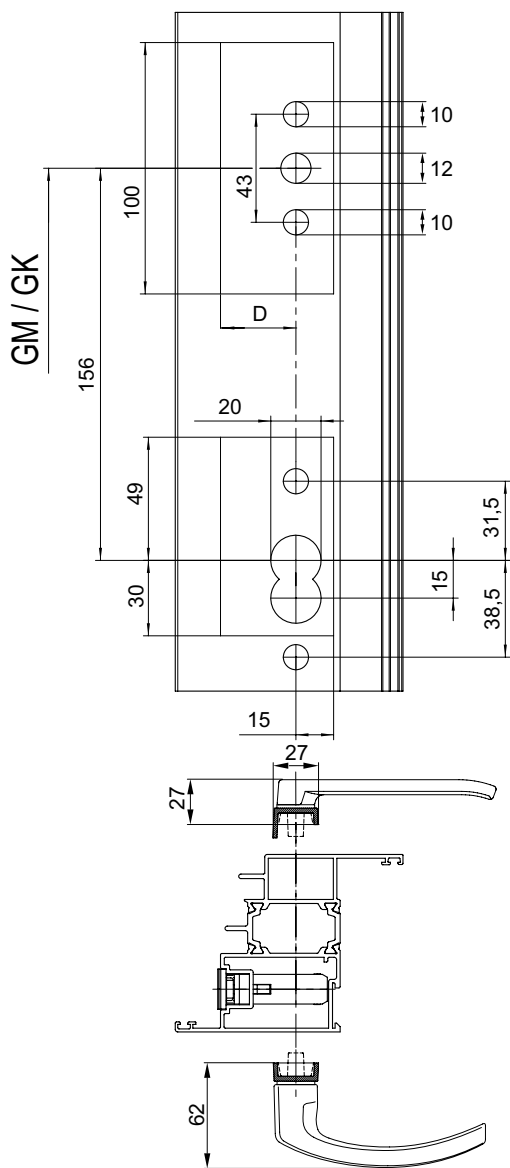
14

Rysunki montażowe

15

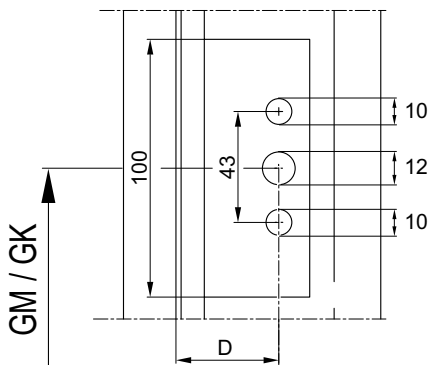
activPilot Select

16



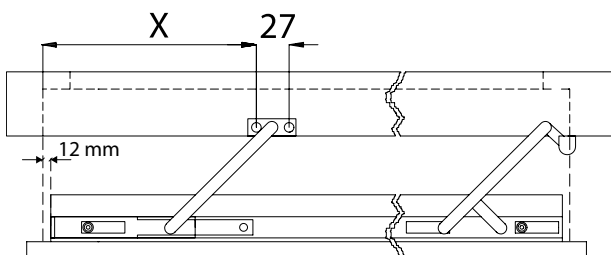
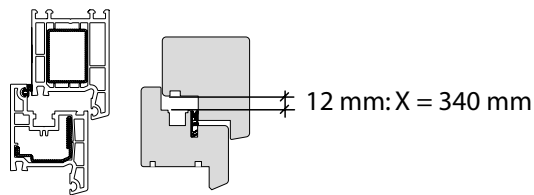
B-3-3: Układ otworów GAKA / GAMA ...

D = rozstaw osi trzpienia do czoła zasuwicy



B-3-4: Układ otworów GAK/GAM ...D 25 ...50

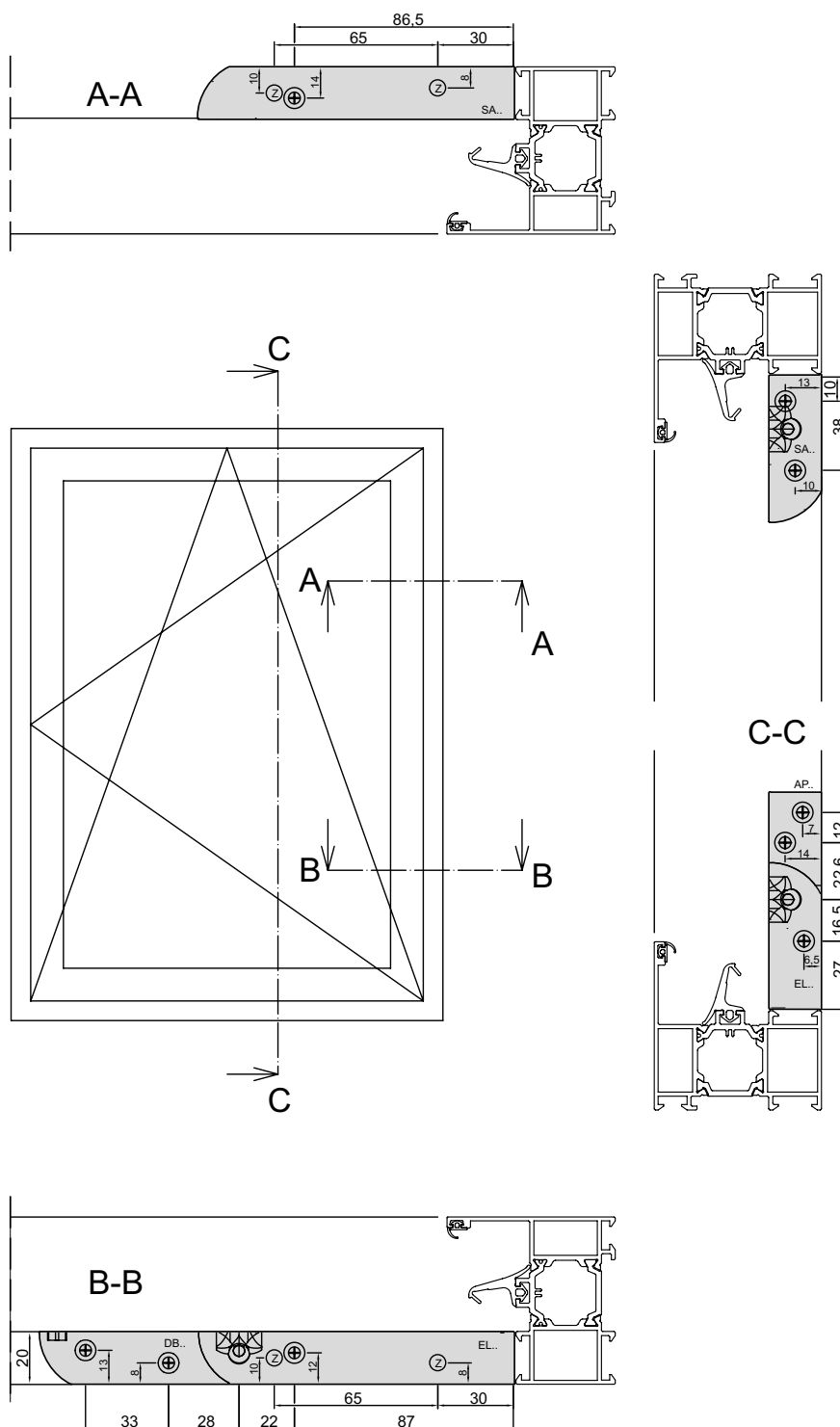
D = rozstaw osi trzpienia do czoła zasuwicy



B-7-4: Rys. montażowy rozwórki dodatkowej ZSR
(X odnosi się do wewnętrznej krawędzi ościeżnicy)

Rysunki montażowe

Zawias ramowy / Zawias rozwórki / Adapter / Zaczep ogranicznika



B-6-1: Eurofalz 20 mm – 9 mm NML

Z = wypusty ustalające (Ø 8 mm, długość: 12 mm)

Informacje
ogólne o produkcie

1

Przegląd
typów okuć

2

Zasuwnice

3

Narożniki

4

Ramiona rozwórki

5

Zawias skrzydła
/ Zawias ramowy

6

Rozwórki /
Zawiasy rozwórek

7

Zawiasy /
Zawiasy uchylne

8

Przedłużacze
ryglujące

9

Wyposażenie
dodatkowe

10

Elementy ramowe

11

Szablony

12

Instrukcje
montażu okuć

13

Regulacja /
Konservacja

14

Rysunki montażowe

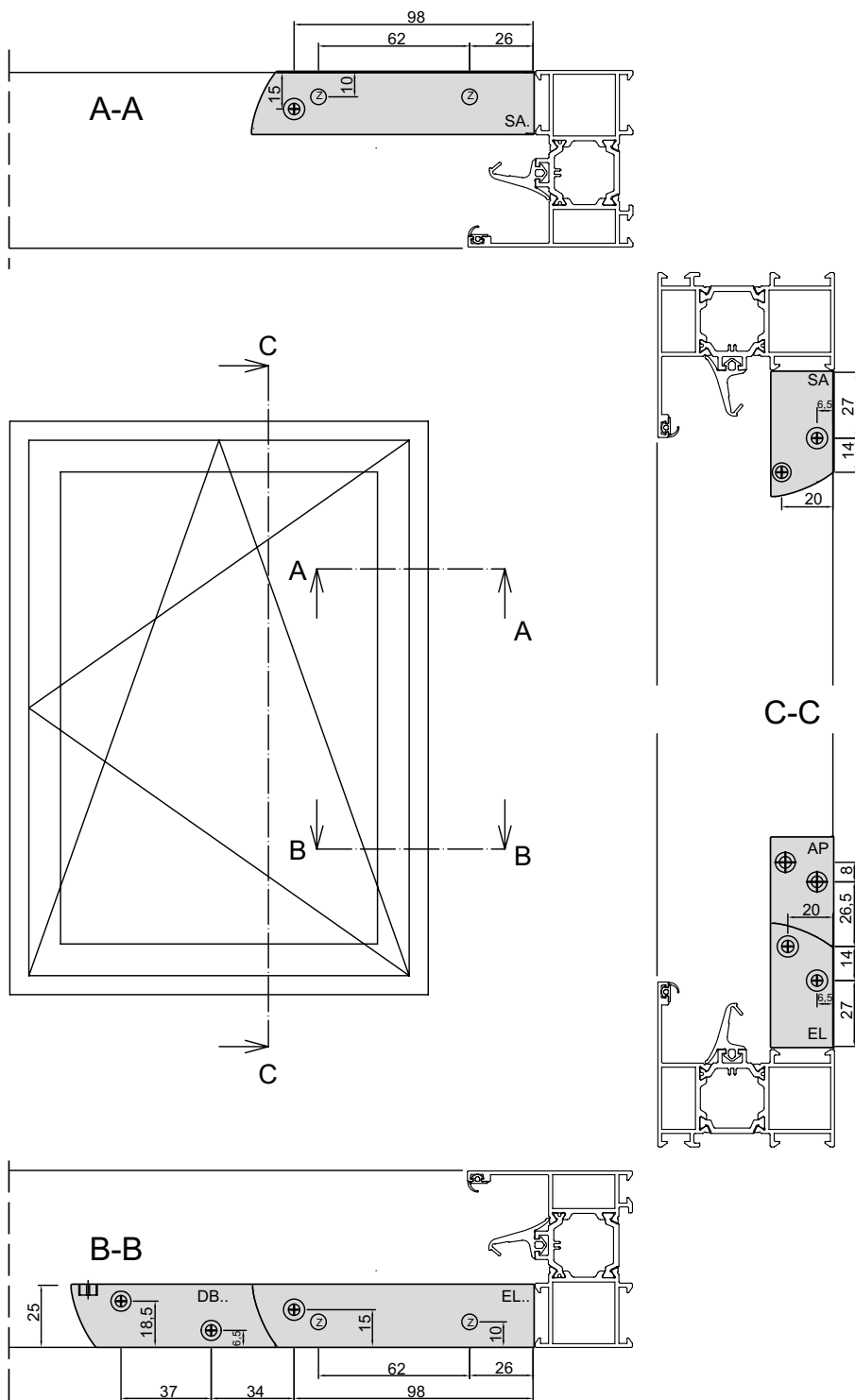
15

activPilot Select

16

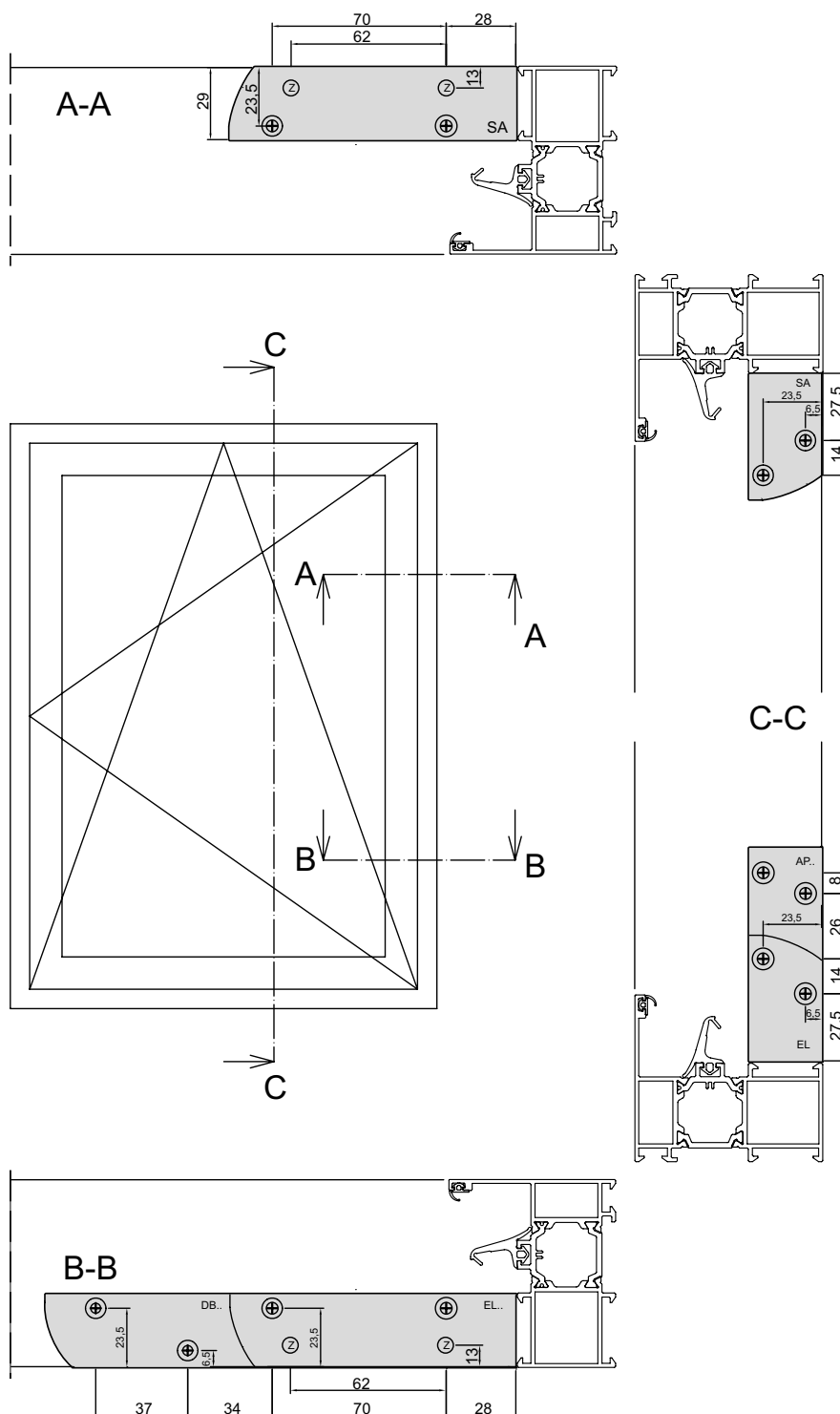
Zawias ramowy / Zawias rozwórki / Adapter / Zaczep ogranicznika

- 1
- 2
- 3
- 4
- 5
- 6
- 7
- 8
- 9
- 10
- 11
- 12
- 13
- 14
- 15
- 16



B-6-2: Eurofalz od 25 mm – 13 mm NML
 Z = wypusty ustalające (Ø 8 mm, długość: 12 mm)

Zawias ramowy / Zawias rozwórki / Adapter / Zaczep ogranicznika



B-6-3: Eurofalz od 29 mm –13 mm NML

Z = wypusty ustalające (Ø 8 mm, długość: 12 mm)

Informacje
ogólne o produkcie

1

Przegląd
typów okuć

2

Zasuwnice

3

Narożniki

4

Ramiona rozwórki

5

Zawias skrzydła
/ Zawias ramowy

6

Rozwórki /
Zawiasy rozwórek

7

Zawiasy /
Zawiasy uchylne

8

Przedłużacze
ryglujące

9

Wyposażenie
dodatkowe

10

Elementy ramowe

11

Szablony

12

Instrukcje
montażu okuć

13

Regulacja /
Konservacja

14

Rysunki montażowe

15

activPilot Select

16

Winkhaus Polska Beteiligungs
spółka z ograniczoną odpowiedzialnością sp.k.

ul. Przemysłowa 1
PL 64-130 Rydzyna
T +48 65 52 55 700
F +48 65 52 55 820

www.winkhaus.pl
winkhaus@winkhaus.pl