

activPilot

Okucie uchylno-rozwierane do okien drewnianych



technika
okienna

Katalog 04/2014

activPilot Concept, activPilot Select

Objaśnienia symboli

1

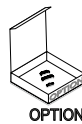


Maks. ciężar skrzydła x kg



Komplet podstawowy

2

Maks. wielkość skrzydła: x m²

Elementy opcjonalne

3



Maks. szerokość skrzydła we wrębie (SWO): x mm

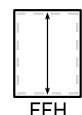


Elementy okuć zależne od szerokości skrzydła we wrębie (SWO)

4



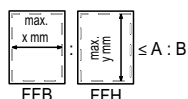
Maks. wysokość skrzydła we wrębie (WWO): x mm



Elementy okuć zależne od wysokości skrzydła we wrębie (WWO)

5

6

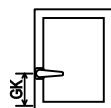


Stosunek SWO do WWO jest mniejszy/równy A : B



Widok

7

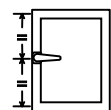


Stała wysokość klamki



Wersja puszkowa

8



Regulowana wysokość klamki



Wersja bezpuszkowa

9



Wersja rozwierana (R)



Okucie stosuje się do okien z PCV

10

11



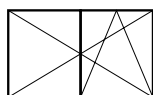
Wersja uchylno - rozwierana (UR)



Okucie stosuje się do okien drewnianych z luzem wrębowym 12 mm

12

13



Wersja rozwierana / uchylno-rozwierana do okien ze słupkiem ruchomym (R/UR-słupek ruchomy)



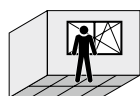
Okucie stosuje się do okien z aluminium

14



Równoległe odstawienie skrzydła od ościeżnicy

15



Widok od wewnątrz

16



Widok z zewnątrz

Spis treści

Informacje ogólne o produkcie

Strony 2 - 17

Informacje
ogólne o produkcie **1**

Przegląd typów okuć

Strony 18 - 46

2
Przegląd typów okuć

Zasuwnice

Strony 47 - 68

3
Zasuwnice

Narożniki

Strony 69 - 74

4
Narożniki

Ramiona rozwórki

Strona 75 - 77

5
Ramiona rozwórki

Zawias skrzydła / Zawias ramowy

Strona 78 - 94

6
Zawias skrzydła /
Zawias ramowy

Rozwórki / Zawiasy rozwórek

Strona 95 - 119

7
Rozwórki /
Zawiasy rozwórek

Zawiasy / Zawiasy uchylne

Strona 120 - 126

8
Zawiasy /
Zawiasy uchylne

Przedłużacze ryglujące

Strony 127 - 131

9
Przedłużacze
ryglujące

Wyposażenie dodatkowe

Strony 132 - 153

10
Wyposażenie
dodatkowe

Elementy ramowe

Strony 154 - 163

11
Elementy ramowe

Szablony

Strony 164 - 167

12
Szablony

Instrukcje montażu okuć

Strony 168 - 206

13
Instrukcje
montażu okuć

Regulacja / Konserwacja

Strony 207 - 210

14
Regulacja /
Konserwacja

Rysunki montażowe

Strony 211 - 219

15
Rysunki montażowe

activPilot Select

Strona 220 - 297

16
activPilot Select

1 Wiele okien. Różne wersje. Jeden system okuciowy.

2 **activPilot: Nowy standard okucia uchylno-rozwieranego**

3 Od 150 lat Winkhaus produkuje i sprzedaje wyroby najwyższej jakości, odpowiadające wysokim wymaganiom klientów. Inteligentne i innowacyjne rozwiązania do okien i drzwi są znakiem firmowym Winkhaus.

4 **Nowy standard**

5 System activPilot firmy Winkhaus łączy w sobie wiele innowacyjnych, praktycznych rozwiązań, które w przyszłości staną się standardem. activPilot jest systemem modułowym o przejrzystej strukturze i znacznie zredukowanej ilości elementów w porównaniu do poprzednich rozwiązań. Okucie activPilot jest przystosowane zarówno do montażu ręcznego jak i automatycznego. Nowy system poprzez swoją elastyczność daje producentowi możliwość reagowania na praktycznie każde życzenie klienta. Atrakcyjne funkcje dodatkowe, nowy system ryglowania i możliwość łatwej zmiany standardu bezpieczeństwa to ważne argumenty dla nabywcy okien. Nowoczesny design dodatkowo podkreśla wysoką jakość i walory użytkowe produktu.

6 **Modułowa budowa**

7 Konstrukcja systemu activPilot zapewnia prosty i szybki montaż okucia na oknie. Ma ono budowę modułową, elementy są uniwersalne i spełniają wiele funkcji. Wyliminowano specjalne elementy ramowe, zastąpiły je zaczepy standardowe zaopatrzone w adapter. Podzespoły, które dotychczas dostarczane były w częściach, producent okien otrzymuje fabrycznie zmontowane. Zmiany te ułatwiają i przyspieszają montaż okucia na skrzydle i na ramie. Ponadto ilość części, które producent okien zamawia i magazynuje, znacznie się zmniejszyła.

8 **Nowy system ryglowania grzybkami ośmiokątnymi**

9 activPilot to system oparty na jednym elemencie ryglującym - ośmiokątnym grzybku współpracującym z wszystkimi zaczepami. Podniesienie standardu bezpieczeństwa polega na wymianie kilku zaczepów standardowych na antywłamaniowe. Dzięki dużym tolerancjom wymiarów luzu wrębowego okucie activPilot może być stosowane w różnych systemach profili i oknach o różnej wielkości. Prosta ręczna regulacja docisku skrzydła do ościeżnicy oraz równomierny rozkład sił działających na okucie to jego kolejne atuty.

10 **Funkcje dodatkowe**

11 Wiele elementów okucia activPilot łączy dwie lub więcej funkcji. Nie wymagają przy tym specjalnych części ramowych - wykorzystują normalne zaczepy, które spełniają funkcję ryglującą i jednocześnie współpracują z elementami dodatkowymi. Tak skonstruowana jest na przykład blokada obrotu klamki z wślizgiem (element dwufunkcyjny DFE) oraz element wielofunkcyjny, który dodatkowo pełni rolę zatrzaśki balkonowego. Obydwa elementy bardzo łatwo zamontować. activPilot może być wyposażony w funkcję wielostopniowego uchylu MSL OS, znaną z systemu autoPilot.

12 **Design**

13 W systemie activPilot ergonomia i funkcjonalność współgra z estetyką wykonania i akcentami zdobniczymi, które pojawiają się także na elementach skrzydłowych. Zaczepy ramowe oraz zawiasy mają zaokrąglone krawędzie zgodnie z nowymi trendami we wzornictwie przemysłowym. Dzięki temu nie tylko elegancko wyglądają, ale także łatwo je utrzymać w czystości. Ośmiokątny grzybek ryglujący z mimośrodowym trzpieniem to rozwiązanie jedyne w swoim rodzaju. Gwarantuje szczelność i bezpieczeństwo zarówno okien standardowych jak i okien o zwiększonej odporności na włamanie. Dodatkowo umożliwia użytkownikowi okien łatwą regulację docisku skrzydła do ościeżnicy. Dźwignia z przyciskiem podnosi estetyczne i funkcjonalne walory okien dwuskrzydłowych z ruchomym słupkiem. Jest to zupełnie nowa koncepcja, dotąd nieznaną w technice okuciowej.

14 **Powłoka**

15 System okuciowy activPilot dostępny jest w atrakcyjnym kolorze srebrnym. Dzięki naszej wysokojakościowej technice powlekania galwanicznego spełniamy wymagania normy DIN EN 1670 (2007), klasa wymagań 4. Oznacza to maksymalną ochronę przed korozją w przypadku gwarantowanej żywotności powłok.

16 **Bezpieczeństwo**

Dzięki modułowej budowie systemu activPilot daje możliwość łatwej zmiany standardu bezpieczeństwa. Podniesienie standardu bezpieczeństwa polega na wymianie kilku zaczepów standardowych na antywłamaniowe. Nie trzeba zmieniać elementów na skrzydle na specjalne, ponieważ każdy ze standardowych elementów skrzydłowych, współpracując z zaczepem antywłamaniowym, spełnia wymagania podwyższonej odporności na włamanie.

Ośmiokątne trzpienie ryglujące wykonane z wysokiej jakości stali zapewniają bezpieczne ryglowanie już w wersji standardowej. W zależności od ilości i typu zastosowanych zaczepów antywłamaniowych okucie spełnia wymagania normy DIN V ENV 1627-1630 w klasach odporności 1 lub 2 / DIN EN 1627-1630, RC2.

Badania i certyfikaty

Grupa Winkhaus uzyskała certyfikat ISO 9001:2008 obejmujący wszystkie zakłady produkcyjne grupy. Certyfikat ISO 9001:2008 uzyskany w ramach certyfikacji grupowej zapewnia, że każdy zakład produkcyjny Winkhaus stosuje i przestrzega odpowiednich procedur procesu produkcyjnego, gwarantując tym samym jednakową jakość swoich produktów.



Badania i certyfikaty (QM 328)

Nowe okucie zostało poddane testom na zgodność z normą europejską DIN EN 13126-8 a także badaniom zgodnie z systemem certyfikacji QM 328 ift Rosenheim, sprawdzającym wytrzymałość produktu a także mechanizmy kontroli i jakości stosowane przez producenta i posiada odpowiedni certyfikat.

Badanie wytrzymałościowe

Nowy system przeszedł szereg badań przeprowadzonych przez niezależne placówki badawcze oraz laboratorium firmy Winkhaus. Badania na zgodność z normami europejskimi EN 13126-8 (testy wytrzymałościowe okuć) i EN 1191 (testy wytrzymałościowe okien i drzwi) przeprowadzone w instytucie ift Rosenheim potwierdziły, że system activPilot spełnia najnowsze wymagania unijne. Nowe okucie zostało dodatkowo poddane testom zgodnie z systemem certyfikacji QM 328 ift Rosenheim, sprawdzającym wytrzymałość produktu a także mechanizmy kontroli jakości stosowane przez producenta i posiada odpowiedni certyfikat.

Badania na zgodność z normami europejskimi EN 13126-8 (testy wytrzymałościowe okuć) potwierdziły, że system activPilot spełnia najnowsze wymagania unijne. Okucie activPilot Concept testowano pod względem przydatności do okien o ciężarze skrzydła do 130/150 kg, natomiast activPilot Select do 150 kg.

Obsługa klienta

Winkhaus oferuje Klientom szeroki zakres usług dodatkowych: od wsparcia logistycznego - przez fachowe doradztwo - po kompleksowe narzędzia informatyczne w technologii WH OKNA. Więcej informacji uzyskacie Państwo od naszych doradców technicznych.

Odpowiedzialność za produkt

Warunkiem ewentualnych roszczeń wobec producenta w przypadku stwierdzenia wad wyrobu jest przestrzeganie wytycznych dotyczących stosowania okuć uchylno-rozwieranych do okien i drzwi balkonowych oraz instrukcji użytkowania i konserwacji zawartych w niniejszym katalogu.

Ponadto przestrzegać należy również wytycznych opracowanych przez zrzeszenie niemieckich producentów zamków i okuć, które dostępne są w wielu wersjach językowych pod poniższym adresem internetowym: <http://www.beschlagindustrie.de/ggsb/richtlinien.asp>

Szczegółowych informacji udzieli Państwu nasi doradcy techniczni.

Mocowanie elementów okuć istotnych ze względów bezpieczeństwa

Aby zagwarantować sprawne działanie okien i drzwi balkonowych przez możliwie jak najdłuższy czas, należy szczególną uwagę poświęcić mocowaniu elementów okuć, które istotne są ze względów bezpiecznego użytkowania okien.

Odpowiedzialność za fachowe i zgodne z wytycznymi mocowanie okuć na skrzydle i w ościeżnicy ponosi producent okien i drzwi balkonowych.

Uwaga! Należy przestrzegać niniejszych wytycznych! Zawsze należy stosować wkręty o odpowiedniej długości i dopasowane do działających obciążeń.

1
Informacje
ogólne o produkcie

2
Przeгляд typów okuć

3
Zasuwnice

4
Narożniki

5
Ramiona rozwórki

6
Zawias skrzydła /
Zawias ramowy

7
Rozwórki /
Zawiasy rozwórek

8
Zawiasy /
Zawiasy uchylne

9
Przedłużacze
ryglujące

10
Wyposażenie
dodatkowe

11
Elementy ramowe

12
Szablony

13
Instrukcje
montażu okuć

14
Regulacja /
Konserwacja

15
Rysunki montażowe

16
activPilot Select



ift-KONFORMITÄTSZERTIFIKAT
ift-CERTYFICAT ZGODNOŚCI

Beschläge / Okucia



Produktfamilien
Rodzina produktów

Dreh- und Drehkippsbeschläge für Fenster und Fenstertüren
Okucia obrotowe i obrotowo-uchylne dla Okien i drzwi balkonowych

Produkt
Produkt

autoPilot, activPilot, proPilot

Einsatzbereich
Obszar zastosowań

Systeme mit entsprechender Beschlagaufnahme
Systemy z odpowiednimi rowkami pod okucia

max. Flügelgewicht
Max ciężar skrzydła

150 kg

Hersteller
Firma

Aug. Winkhaus GmbH & Co. KG,
August-Winkhaus-Str. 1, 48291 Telgte

Produktionsstandort
zakłady produkcyjne

Aug. Winkhaus GmbH & Co. KG,
August-Winkhaus-Str. 1, 48291 Telgte

Mit diesem Zertifikat wird bescheinigt, dass die benannten Beschläge den Anforderungen des ift-Zertifizierungsprogramms für Beschläge (QM328) entsprechen.

Grundlagen sind durch das Prüflabor erstellte Produktfamilien der aufgeführten Beschläge, Prüfung durch das Prüflabor nach EN 13126-8 : 2006-05 und EN 1191 : 2000-08 unter Berücksichtigung der Anwendungsdiagramme, eine werkseigene Produktionskontrolle des Herstellers und eine Fremdüberwachung der Fertigung durch die Überwachungsstelle in den benannten Standorten.

Die Gültigkeitsdauer des Zertifikates beträgt 5 Jahre. Mit der Erstellung des Zertifikates ist eine regelmäßige Fremdüberwachung des Herstellers verbunden.

Das Zertifikat darf nur unverändert vervielfältigt werden. Alle Änderungen der Voraussetzungen für die Zertifizierung sind dem ift-Q-Zert mit den erforderlichen Nachweisen unverzüglich schriftlich anzuzeigen.

Das Unternehmen ist berechtigt, die Beschläge gemäß der ift-Zeichensatzung mit dem „ift-zertifiziert“-Zeichen zu kennzeichnen.

Dieses Zertifikat enthält 2 Anlagen:

- 1: Übersicht der Produktfamilien
- 2: Austauschbarkeit nach EN 14351-1 : 2006-03

Niniejszy Certyfikat zaświadcza, że wymienione okucia spełniają wymagania zawarte w programie certyfikacji Instytutu ift dla okuć (QM328).

Podstawę stanowią rodziny produktów dla podanych okuć stworzone przez laboratorium badawcze, badania laboratoryjne zgodnie z EN 13126-8 i EN 1191 przy uwzględnieniu schematów użytkowych, własna kontrola produkcji prowadzona przez producenta oraz nadzór zewnętrzny produkcji prowadzony przez placówkę nadzorującą w podanych zakładach. Certyfikat jest ważny jedynie w połączeniu z przynależną umową o nadzorze.

Czas obowiązywania Certyfikatu wynosi 5 lat. Z przyznaniem Certyfikatu powiązany jest regularny nadzór zewnętrzny u producenta.

Certyfikat można powielać jedynie w całości. Wszelkie zmiany warunków certyfikacji należy zgłaszać bezwzględnie na piśmie do ift-Q-Zert wraz z niezbędnymi dowodami.

Przedsiębiorstwo jest uprawnione do znakowania okuć znakiem „certyfikacja ift” („ift-zertifiziert”) zgodnie z zasadami stosowania znaków ift.

Niniejszy Certyfikat posiada 2 załączniki:

- 1: Przegląd rodzin produktów
- 2: Wymierność zgodnie z EN 14351-1

WINKHAUS



EN 1191
EN 12400



Klasse 2

Dauerfunktion
Trwałość



EN 14609
EN 14351-1
erfüllt

Tragfähigkeit von Sicherheitsvorrichtungen
Zdolność do urządzeń zabezpieczających



EN 12046-1
EN 13115
Klasse 2



Bedienkräfte
Sily potrzebne do obsługi



EN ISO 9227
EN 1670
Klasse 4



Korrosionsschutz
Ochrona przeciw korozji

Rosenheim
22.08.2012

Christian Rehner
Christian Rehner

Leiter ift Zertifizierungs- und Überwachungsstelle
Kierownik placówki certyfikującej i nadzorującej

Ulrich Sieberath
Institutsleiter
Kierownik Instytutu

Vertrag-Nr. / Umowa No.: 228 7019950

Zertifikat-Nr. / Certyfikat No.: 228 7019950-1-8

Gültig bis / Ważny do: 17.11.2013

2009-02 / 075



ift Rosenheim GmbH
Zertifizierungsstelle

Theodor-Gieß-Str. 7-9, 83026 Rosenheim
Germany

www.ift-rosenheim.de
info@ift-rosenheim.de



DAP-ZE-2288.00

Inne certyfikaty dostępne są na naszej stronie.

Anlage/ Załącznik 1

Blatt/ Arkusz: 1 von 2.

Zertifikat-Nr./ Certificate No.: 228 7019950-1-8
 Hersteller/ Firma: Aug. Winkhaus GmbH & Co. KG
 Ausgabedatum/ Data wydania: 22.08.2012



In der Zertifizierung enthaltene Produktfamilien für Fenster- und Fenstertürsysteme mit geeigneter Beschlagsaufnahme.
 Objekte certyfikacją rodziny produktów dla systemów okien i porfenetrów z odpowiednimi rowkami pod okucia.

Id. Nr. / no.	Ausführung Bandsseite/ Wykonanie strona zawiasy	Ausführung Flügelbeschlag/ Wykonanie Okucie skrzydła	Beschreibung der Ausführung der biendrahmenseitigen Beschlagsaufnahme				Flügelgewicht/ Ciężar skrzydła	Klassifizierung entsprechend der Nachweise nach EN 13126-8								
			detail description of frame member hardware type					classification in accordance with evidence as per EN 13126-8								
			Winkelband/ Zawiasa kątowna	Scherenlager/ Łożysko nożyc	Eckband/ Zawiasa narożna	Ecklager/ Łożysko narożne		1	2	3	4	5	6	7	8	9
1	activPilot H 100	activPilot H 100	SH.2.18-13	SL.H.18-12	FL.H.18-13-12	EL.H.18-12	100 kg	-	4	100	0	1	4	-	8	900/2300
2	autoPilot H 100	autoPilot H 100	SWTF 40-18/9-12	SWTF 18-12	FWTA 18/9-12	EWTA 18-12	100 kg	-	4	100	0	1	4	-	8	900/2300
3	autoPilot H 100	autoPilot H 100	SRV 30-9-2	ohne	FV-1 mit FSV-1	EV-1-Z	100 kg	-	4	100	0	1	4	-	8	900/2300
4	autoPilot K 100	autoPilot K 100	SW 20/13	SWS 3-6	FK 20-6-20	ESV 6-3-16	100 kg	-	4	100	0	1	4	-	8	1300/1200
5	activPilot K 130	activPilot K 130	SK2.20-13	SL.KB.3-6	FWV 20-13	ESVW 6-3-16	130 kg	-	4	130	0	1	4	-	8	1300/1200
6	activPilot K 100	activPilot K 100	SK2.20.13	SL.KS.3-6	FL.KA.20-6-20	EL.K.6-3-16	100 kg	-	4	100	0	1	4	-	8	900/2300
7	autoPilot K 130	autoPilot K 130	SW 20-13	SWB 3-6	FWV 20-13	ESVW 6-3-16	130 kg	-	4	130	0	1	4	-	8	1300/1200
8	autoPilot VV K	autoPilot VV K	SVV	ohne	FVV	EW	90 kg	-	4	100	0	1	4	-	8	1300/1200
9	proPilot	proPilot	SK.U.2.20-13	SL.K.U.3-3	FL.K.U.6	EL.K.U.3-3	70 kg	-	4	70	0	1	4	-	8	1300/1200
10	proPilot	proPilot	SK.U.2.20-13	SL.K.U.3-3	FL.K.U.6.100	EL.K.U.3-3	100 kg	-	4	100	0	1	4	-	8	1300/1200
11	activPilot H 130	activPilot H 130	SH2.T.18-13-12	SL.HT.18-12	FL.HT.18-13-12	EL.HT.Z.18-12	130 kg	-	4	130	0	1	4	-	8	1300/1200
12	activPilot Select H 150	activPilot Select H 150	SH.SE.29-13	ohne	FL.SE	EL.H.SE.29-13 mit FLS.SE	150 kg	-	4	150	0	1	4	8	8	1550/1400
13	activPilot Select K 150	activPilot Select K 150	SK.SE	ohne	FL.SE	EL.K.SE mit FLS.SE	150 kg	-	4	150	0	1	4	8	8	900/2300

Anlage/ Załącznik 1

Blatt/ Arkusz: 2 von 2.

Zertifikat-Nr./ Certificate No.: 228 7019950-1-8
 Hersteller/ Firma: Aug. Winkhaus GmbH & Co. KG
 Ausgabedatum/ Data wydania: 22.08.2012



Id. Nr. / no.	Ausführung Bandsseite/ Wykonanie strona zawiasy	Ausführung Flügelbeschlag/ Wykonanie Okucie skrzydła	Beschreibung der Ausführung der biendrahmenseitigen Beschlagsaufnahme				Flügelgewicht/ Ciężar skrzydła	Klassifizierung entsprechend der Nachweise nach EN 13126-8								
			detail description of frame member hardware type					classification in accordance with evidence as per EN 13126-8								
			Winkelband/ Zawiasa kątowna	Scherenlager/ Łożysko nożyc	Eckband/ Zawiasa narożna	Ecklager/ Łożysko narożne		1	2	3	4	5	6	7	8	9
14	activPilot Comfort PADK 100	activPilot Comfort PADK 100	SK2.PA.20-13	SL.KS.3-6	FLE.FWPA.20-13	ESV 6-3-16	100 kg	-	4	100	0	1	4	-	8	1300/1200
15	activPilot ALU 130	activPilot ALU 130	SK2.20-13	SL.KB.3-6	FWV 20-13	ESVW 6-3-16	130 kg	-	4	130	0	1	4	-	8	1300/1200
16	activPilot Select ALU 150	activPilot Select ALU 150	SK.SE	ohne	FL.SE	EL.K.SE mit FLS.SE	150 kg	-	4	150	0	1	4	8	8	1550/1400
17	activPilot H 150	activPilot H 150	SH2.T.18-13-12	SL.HT.18-12	FL.HT.18-13-12	EL.HT.Z.18-12	150 kg	-	4	150	0	1	4	8	8	900/2300
18	activPilot Select K 100	activPilot Select K 100	SK.SE	ohne	FL.SE	EL.K.SE	100 kg	-	4	100	0	1	4	-	8	1300/1200
19	activPilot Select H 130	activPilot Select H 130	SH.SE.20-9-2	ohne	FL.SE	EL.H.SE.20-9-2	130 kg	-	4	130	0	1	4	-	8	1300/1200
20	activPilot K 130 S	activPilot K 130 S	SK2.20-13	SL.K.3-6.130	FL.K.20-6-26.130	ESV 6-3-16	130 kg	-	4	130	0	1	4	-	8	900/2300
21	activPilot Comfort PADM 100	activPilot Comfort PADM 100	SK2.PAD.20-13	SL.KS.3-6	FLE.FPPA.20-13	ESV 6-3-16	100 kg	-	4	100	0	1	4	-	8	1300/1200

Die technische Dokumentation des Beschlagherstellers, insbesondere die entsprechenden Anwendungsdiagramme, sind zu beachten.
 Należy stosować się do dokumentacji technicznej producenta okuć, szczególnie odpowiednich schematów użytkowania.

Informacje ogólne o produkcie

Przegląd typów okuć

Zasuwnice

Narożniki

Ramiona rozwórki

Zawias skrzydła / Zawias ramowy

Rozwórki / Zawiasy rozwórek

Zawiasy / Zawiasy uchylne

Przedłużacze ryglujące

Wyposażenie dodatkowe

Elementy ramowe

Szablony

Instrukcje montażu okuć

Regulacja / Konserwacja

Rysunki montażowe

activPilot Select

activPilot Concept

Diagram dopuszczalnych rozmiarów skrzydła

– dopuszczalny ciężar skrzydła 130 kg



Do okien drewnianych z luzem wrębowym 12 mm



Skrzydło rozwierane (R)



Skrzydło uchylno-rozwierane (UR)

Stosunek wysokości do szerokości i obciążenie dodatkowe

Wartości uzyskane bez dodatkowego obciążenia przy stosunku szerokości do wysokości 2:1.

Wartości podane w diagramach dopuszczalnych zakresów zastosowań nie uwzględniają obciążeń dodatkowych. W celu uzyskania szczegółowych informacji należy skontaktować się z działem Doradztwa Technicznego firmy Winkhaus.

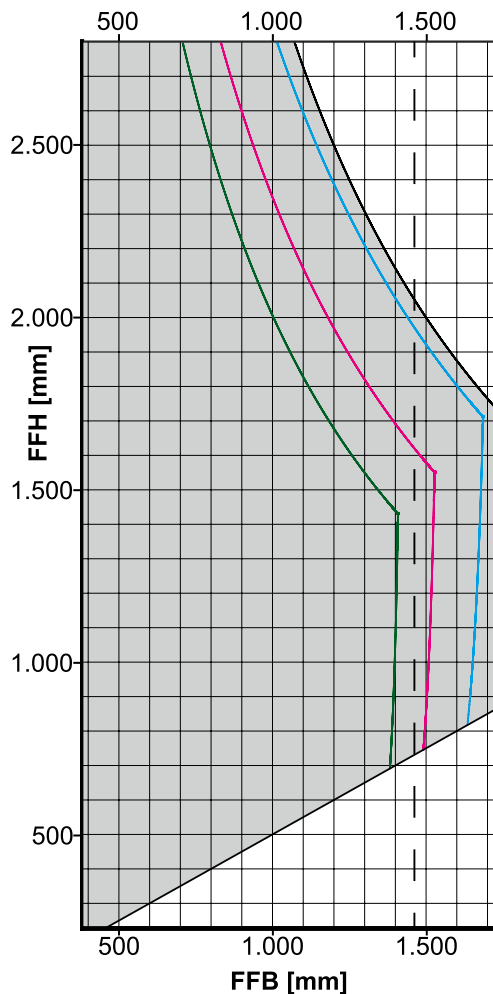
Wskazówki użytkowania

Dopuszczalny zakres zastosowania okuć Winkhaus zaznaczony jest w diagramach dozwolonych zastosowań kolorem szarym. Dotyczy to jednak nie całej powierzchni zaznaczonej na szaro, lecz tylko części, która znajduje się na lewo od linii wyznaczającej dany ciężar skrzydła.

Zakres zastosowania

Okucia mogą być kompletowane jedynie z oryginalnych elementów firmy Winkhaus. W przypadku wadliwego montażu okuć lub kombinacji z elementami nienależącymi do systemu Winkhaus i nieposiadającymi aprobaty technicznej producenta okuć, mogą wystąpić usterki niepodlegające gwarancji.

- min. szerokość skrzydła we wrębie 270 mm
- maks. szerokość skrzydła we wrębie 1725 mm
- od 1475 mm szerokości skrzydła we wrębie z dodatkową rozwórką ZSR
- min. wysokość skrzydła we wrębie 230 mm
- maks. wysokość skrzydła we wrębie 2800 mm
- maks. wielkość skrzydła 3 m²
- dopuszczalny ciężar skrzydła 130 kg
- stosunek SWO : WWO ≤ 2:1



Skróty

- FFB (SWO) = szerokość skrzydła we wrębie [mm]
- FFH (WWO) = wysokość skrzydła we wrębie [mm]
- GG = ciężar szyby [kg/m²]
- ZSR = rozwórka dodatkowa (obszar po prawej stronie przerywanej linii)

Należy przestrzegać wskazówek systemodawcy

W ramach ustalenia dopuszczalnych formatów skrzydła należy bezwzględnie przestrzegać wytycznych systemodawcy!



Uwaga! Przykręcanie elementów nośnych okucia, takich jak zawias rozwórki, ramowy i zawias skrzydła musi być przeprowadzone zgodnie z wytycznymi TBDK. Należy dopasować średnicę wiertła odpowiednio do wkrętów mocujących, a średnicę wkrętów i ich długość odpowiednio do działających obciążeń.



Dopuszczalne rozmiary i ciężary skrzydła okien trapezowych i łukowych przedstawione zostały w diagramach w rozdziale Informacje ogólne o produkcie (rozdział 1).

activPilot Concept

Diagram dopuszczalnych rozmiarów skrzydła

– dopuszczalny ciężar skrzydła 150 kg

Do drzwi balkonowych



Do okien drewnianych z luzem wrębowym 12 mm



Wariant z puszką



Skrzydło rozwierane (R)



Skrzydło uchylno-rozwierane (UR)

Stosunek wysokości do szerokości i obciążenie dodatkowe

Wartości uzyskane bez dodatkowego obciążenia przy stosunku szerokości do wysokości do 2:1.

Wartości podane w diagramach dopuszczalnych zakresów zastosowań nie uwzględniają obciążeń dodatkowych. W celu uzyskania szczegółowych informacji należy skontaktować się z działem Doradztwa Technicznego firmy Winkhaus.

Wskazówki użytkowania

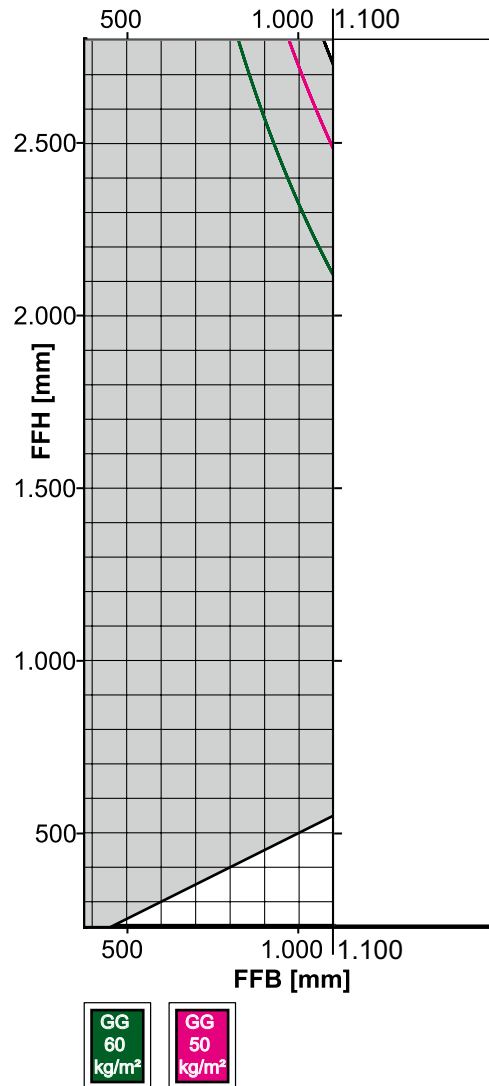
Dopuszczalny zakres zastosowania okuć Winkhaus zaznaczony jest w diagramach dozwolonych zastosowań kolorem szarym. Dotyczy to jednak nie całej powierzchni zaznaczonej na szaro, lecz tylko części, która znajduje się na lewo od linii wyznaczającej dany ciężar skrzydła.

Okna muszą być produkowane z odpowiedniego drewna. Gęstość drewna przy dopuszczalnym ciężarze skrzydła > 130 kg musi wynosić przynajmniej 600 kg/m³.

Zakres zastosowania

Okucia mogą być kompletowane jedynie z oryginalnych elementów firmy Winkhaus. W przypadku wadliwego montażu okuć lub kombinacji z elementami nienależącymi do systemu Winkhaus i nieposiadającymi aprobaty technicznej producenta okuć, mogą wystąpić usterki niepodlegające gwarancji.

- min. szerokość skrzydła we wrębie 270 mm
- maks. szerokość skrzydła we wrębie 1100 mm
- min. wysokość skrzydła we wrębie 230 mm
- maks. wysokość skrzydła we wrębie 2800 mm
- maks. wielkość skrzydła 3 m²
- dopuszczalny ciężar skrzydła 150 kg
- stosunek SWO : WWO ≤ 2:1



Skróty

- FFB (SWO) = szerokość skrzydła we wrębie [mm]
- FFH (WWO) = wysokość skrzydła we wrębie [mm]
- GG = ciężar szyby [kg/m²]
- ZSR = rozwórka dodatkowa (obszar po prawej stronie przerywanej linii)

Należy przestrzegać wskazówek systemodawcy

W ramach ustalenia dopuszczalnych formatów skrzydła należy bezwzględnie przestrzegać wytycznych systemodawcy!



Uwaga! Przykręcanie elementów nośnych okucia, takich jak zawias rozwórki, ramowy i zawias skrzydła musi być przeprowadzone zgodnie z wytycznymi TBDK. Należy dopasować średnicę wiertła odpowiednio do wkrętów mocujących, a średnicę wkrętów i ich długość odpowiednio do działających obciążeń.

- Gęstość min. 600 kg/m³

1
Informacje
ogólne o produkcie

2
Przeгляд typów okuć

3
Zasuwnice

4
Narożniki

5
Ramiona rozwórki

6
Zawias skrzydła /
Zawias ramowy

7
Rozwórki /
Zawiasy rozwórek

8
Zawiasy /
Zawiasy uchylne

9
Przedłużacze
ryglujące

10
Wyposażenie
dodatkowe

11
Elementy ramowe

12
Szablony

13
Instrukcje
montażu okuć

14
Regulacja /
Konservacja

15
Rysunki montażowe

16
activPilot Select

Rozbudowa systemu / dodatkowe korzyści

activPilot Select

Całkowicie niewidoczne okucie z zawiasami ukrytymi w luzie wrębowym

Innowacyjne okucie uchylno-rozwierane przeznaczone do dużych i ciężkich skrzydeł. Przy zamkniętym oknie całkowicie niewidoczne. W wersji standardowej jest przystosowane do okien o ciężarze skrzydła do 100 kg. Poprzez zastosowanie 2 dodatkowych elementów można podwyższyć nośność okucia do 150 kg.



activPilot Control

Czujniki zamknięcia w klasie C (VdS)

Dyskretne i niezawodne czujniki zamknięcia informują, które okna są otwarte, a które zamknięte. Mogą współpracować z systemami grzewczymi i klimatyzacyjnymi.



activPilot Comfort

Okucie uchylno-rozwierane z funkcją równoległego odstawienia skrzydła od ościeżnicy

Innowacyjna technika umożliwia ciągłe i bezpieczne przewietrzanie. To komfortowe rozwiązanie zapewnia zdrowy mikroklimat w pomieszczeniach i podwyższoną odporność na włamanie – także w pozycji równoległego odstawienia skrzydła od ościeżnicy.



activPilot ERGO

Ergonomiczne okucie uchylno-rozwierane z klamką na dolnym ramiaku

Umożliwia uchylenie skrzydła przez samo przekręcenie klamki do odpowiedniego położenia bez konieczności pociągnięcia go do siebie. Zamontowanie klamki na dolnym ramiaku pozwala na obsługę okna przez osoby poruszające się na wózkach inwalidzkich.



easyPilot

Okucie do okien rozwieranych

Prosty, racjonalny i szybki w montażu system okuciowy. Dzięki innowacyjnym rozwiązaniom optymalnie dostosowany do potrzeb producentów okien na rynkach zagranicznych.



duoPort SK

Okucie uchylno-przesuwne

Eleganckie i funkcjonalne okucie do skrzydeł uchylno-przesuwnych o maks. ciężarze do 200 kg. W wersji SK-Z ze sterowaniem w klamce zapewnia jeszcze większy komfort obsługi okien.



1
Informacje
ogólne o produkcie

2
Przegląd typów okuć

3
Zasuwnice

4
Naróżniki

5
Ramiona rozwórki

6
Zawias skrzydła /
Zawias ramowy

7
Rozwórki /
Zawiasy rozwórek

8
Zawiasy /
Zawiasy uchylne

9
Przedłużacze
ryglujące

10
Wyposażenie
dodatkowe

11
Elementy ramowe

12
Szablony

13
Instrukcje
montażu okuć

14
Regulacja /
Konserwacja

15
Rysunki montażowe

16
activPilot Select

Klucz doboru opakowań

Firma Winkhaus oferuje swoim klientom sprawdzony, niezawodny system obiegu opakowań zwrotnych. Już w swoim założeniu system ten zakłada uproszczenie w obiegu towarowym, jak też ograniczenie do minimum zużycia opakowań jednorazowych, których odpady są nie bez znaczenia dla ochrony środowiska naturalnego. Możliwość układania różnych rozmiarów pojemników z PCW na jednej paletce EURO jest rozwiązaniem logistycznym, mającym na celu optymalizację gospodarki składowania towaru, a także transportu.

Rodzaj opakowania dla poszczególnych artykułów podany jest na karcie katalogowej produktu.



BL Woreczek



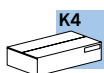
KT Karton



BD Wiązka



K3 Karton mały
o wymiarach 395 x 295 x 205 mm



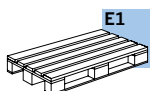
K4 Karton duży
o wymiarach 595 x 395 x 205 mm



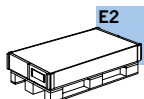
KK Pojemnik z PCW mały
KLT 4321 z pokrywą, plombowany
o wymiarach 400 x 300 x 214 mm



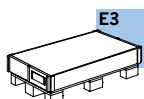
GK Pojemnik z PCW duży
KLT 6412 z pokrywą, plombowany
o wymiarach 600 x 400 x 214 mm



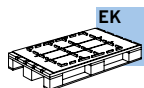
E1 Paleta EURO z nadstawką
o wymiarach 800 x 1200 mm



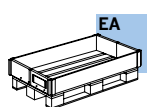
E2 Paleta EURO z kartonem
o wymiarach 800 x 1200 mm



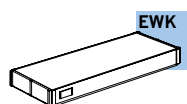
E3 Paleta jednorazowa z nadstawką
kartonową



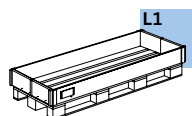
EK Paleta EURO z podkładem PCW
(zapobiega przesuwaniu się towaru)
o wymiarach 800 x 1200 mm



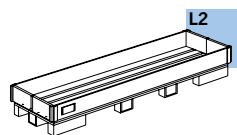
EA Paleta EURO z nadstawką
o wymiarach 800 x 1200 mm



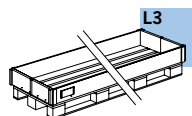
EWK Karton jednorazowy na paletę
E3, L6 lub L7



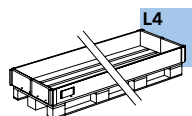
L1 Paleta zwrotna I z nadstawką
o wymiarach 800 x 1800 mm



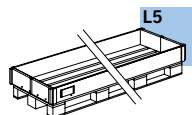
L2 Paleta zwrotna II z nadstawką
o wymiarach 800 x 2400 mm



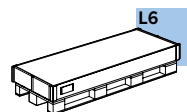
L3 Paleta zwrotna III z nadstawką
o wymiarach 800 x 3500 mm



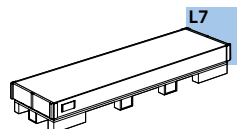
L4 Paleta zwrotna IV z nadstawką
o wymiarach 800 x 4200 mm



L5 Paleta zwrotna V z nadstawką
o wymiarach 800 x 6500 mm



L6 Paleta jednorazowa z nadstawką
kartonową o wymiarach 800 x 1800
mm



L7 Paleta jednorazowa z nadstawką
kartonową o wymiarach 800 x 2400
mm

Indeks terminów technicznych

Krótkie oznaczenie

AB.G.D	Ochrona przed rozwierceniem	HFG	Tulejka dystansowa HFG
ADP	Adapter	HT	Drewno, zawias puszkowy
AL...	Wślizg	HW	Drewno, zawias bezpuszkowy
AP...SE	Adapter, activPilot Select		
AS.SBA	Wodzik	K.EL	Osłona zawiasu ramowego
ASP ER-A	Płytką wieńcząca	K.FL	Osłona zawiasu skrzydła
ASS AR	Listwa łukowa	K.SB	Osłona rozwórki (drewno)
AWDR	Płytką oporowa	K.SK	Osłona zawiasu
		K.SL	Osłona zawiasu rozwórki
BDT	Napęd (firma D+H)	KB	Zawias uchylny
BK	Zatrząsk balkonowy	KBG	Ogranicznik uchyltu
BO	Rolka zatrząsku balkonowego	KE	Łącznik KE
BS	Próg drzwiowy	KLB	Zawias uchylny
BST AP/FS	Obcinarka	KR	Rygiel narożny
		KUE-T1	Łącznik kabla, rozdzielny
D	Rozstaw osi trzpienia do czoła zasuwicy		
DB	Hamulec okienny	LE.B	Szablon
DFE	Element dwufunkcyjny	LE.N	Szablon z gniazdami
DL	Zawias	LIN AP/FS	Przymiar obcinarki
DL...ET	Zawias rozwierny, jednoczęściowy	LM-RG	Klamka
DLW ERW	Zawias		
DML	Zawias środkowy	M	Blokada ryglująca
DS	Zamek okienny	MK	Blokada ryglująca, możliwość łączenia z innym elementem
E	Narożnik	MS.SO	Blokada ryglująca do okien ze słupkiem ruchomym, zaczep na górze
E1.A	Narożnik do okien trapezowych	MS.SU	Blokada ryglująca do okien ze słupkiem ruchomym, zaczep na dole
E1.SBS	Narożnik do okien ze słupkiem ruchomym	MSL.OS	Mechanizm regulacji uchyltu, ramię rozwórki
EL	Zawias ramowy		
EL.KB	Zawias ramowy do 130 kg	OBV	Ogranicznik otwarcia
ESV	Zawias ramowy ESV	OS	Ramię rozwórki
ESVW	Zawias ramowy (do 130 kg)	OS...PA...	Ramię rozwórki, PADK
		OS. ...E	Ramię rozwórki (odwrócona kolejność otwierania)
FBP	Hamulec okienny	OS.A	Wspornik pozycjonujący
FH ...	Podnośnik skrzydła		
FL	Zawias skrzydła	PA	Równoległe odstawienie skrzydła od ościeżnicy
FLEFKPADS	Zawias skrzydła, PADS	PAD	Równoległe odstawienie, skrzydło rozwierane
FLE.FPAD	Zawias skrzydła, PAD	PADK	Równoległe odstawienie, UR
FLE.FWPA	Zawias skrzydła, PADK		
FLS.SE	Szyrna zawiasu skrzydła, activPilot Select	RADB..SE	Zaczep ogranicznika otwarcia, activPilot Select
FS	Zamek okienny	RT.DFE-TFE	Element ramowy, dwu- i wielofunkcyjny
FSA	Blokada obrotu klamki FSA	RT.DFE-TFES	Element ramowy, dwu- i wielofunkcyjny do okien ze słupkiem ruchomym
FSF	Blokada obrotu klamki FSF		
FSR	Rozwórka		
FSV	Zamek okienny FSV		
FT	Kształtka profilowa		
FWV	Zawias skrzydła (bezpuszkowy)		
GAK	Zasuwnica, stała wysokość klamki		
GAKA	Zasuwnica, stała wysokość klamki, klamka z kluczykiem		
GAM	Zasuwnica, regulowana wysokość klamki		
GAMA	Zasuwnica, regulowana wysokość klamki, klamka z kluczykiem		
GASK	Zasuwnica przymykowa, stała wysokość klamki		
GASM	Zasuwnica przymykowa, regulowana wysokość klamki		
GAVM	Zasuwnica, activPilot, regulowana wysokość klamki, okna rozwierane		
GG	Klamka balkonowa		
GK	Stała wysokość klamki		
GRT.RB	Komplet okuć do okien łukowych		

1
Informacje
ogólne o produkcie

2
Przegląd typów okuć

3
Zasuwnice

4
Narożniki

5
Ramiona rozwórki

6
Zawias skrzydła /
Zawias ramowy

7
Rozwórki /
Zawiasy rozwórek

8
Zawiasy /
Zawiasy uchylne

9
Przedłużacze
ryglujące

10
Wypożyczenie
dodatkowe

11
Elementy ramowe

12
Szablony

13
Instrukcje
montażu okuć

14
Regulacja /
Konservacja

15
Rysunki montażowe

16
activPilot Select

1	S.FL	Zaślepka zawiasu skrzydła
	SA	Zaczep bagnetowy
	SB SZV	Zaczep, docisk
	SBA...	Zaczep, docisk
2	SBA...T	Wodzik
	SBK	Uniwersalny zaczep antywłamaniowy
	SBK...E	Adapter uchyłu (okucie z odwróconą kolejnością otwierania)
3	SBK...PA	Zaczep uchylny (z prowadzeniem) PADK
	SBS...	Zaczep antywłamaniowy
	SBS..PA...	Zaczep antywłamaniowy, PADK
	SBS..PAB...	Zaczep antywłamaniowy PAB, PADK
4	SBS...PAD	Zaczep antywłamaniowy, PAD
	SE	activPilot Select
	SH...T	Rozwórka (puszkowa)
	SK	Rozwórka (bezpuszkowa)
5	SK .. PA ...	Rozwórka, PADK
	SK..PAD...	Rozwórka, PAD
	SK ... A	Rozwórka do okien trapezowych
	SK ... E	Rozwórka (odwrócona kolejność otwierania)
6	SKK	Rozwórka, bez funkcji hamulca ciernego
	SL	Zawias rozwórki
	SL.HW	Zawias rozwórki (bezpuszkowy)
7	SLK	Ośłona zawiasu rozwórki, Zawias bezpuszkowy
	SNH	Wspornik
	SP R	Płytką wieńcząca
	SR	Jednostka sterująca
8	SZP	Płytką
	TFE	Element wielofunkcyjny
9	V	Odstęp ryglowania
	V.AK	Łącznik
10	VS R	Łącznik
	VS RB	Łącznik do okien łukowych
11	XL	Elementy z systemu activPilot Giant
12	ZSR	Rozwórka dodatkowa
	ZSRE	Rozwórka dodatkowa (odwrócona kolejność otwierania)
	ZSS.OS	Blokada antyzatrząskowa, ramię rozwórki
	ZV.FT	Docisk, element skrzydła
	ZV.RT	Docisk, element ramowy

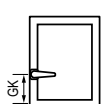
Oznaczenie artykułu

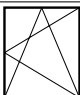
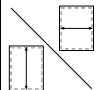
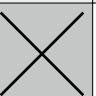

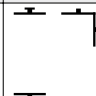
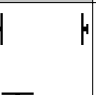
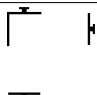
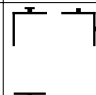
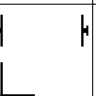
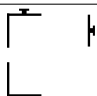
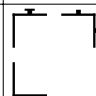
...RS	Prawy
...LS	Lewy
...BR	Brązowy podobny do RAL 8019
...F9	Stalowy (F9)
...SL	Srebrny (ocynkowany galwanicznie)
...WS	Biały podobny do RAL 9016
...BZ-RB	Stare złoto (F4)

Wymiary minimalne dla przekładni z rozstawem osi trzpienia do czoła zasuwicy = 15,5 mm

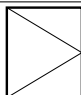

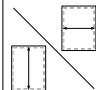
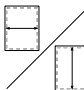
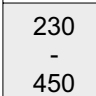
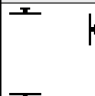
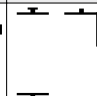
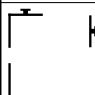
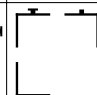
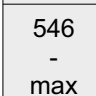

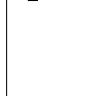
Poniższe schematy przedstawiają zastosowanie narożników w zależności od wariantu „UR” lub „Słupek ruchomy” oraz wielkości okna. W poszczególnych przypadkach można zastosować zamiennie inne elementy okuć.

Okucie uchylno-rozwierane ze stałą wysokością kłamki do okien jednoskrzydłowych

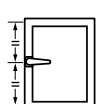


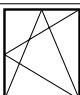
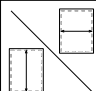
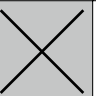
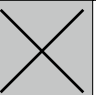
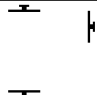
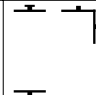
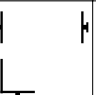
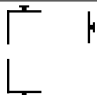
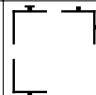
				
	270 - 370	371 - 600	601 - max	
230 - 325				
326 - 420				
421 - max				

Okucie rozwierane / uchylno-rozwierane do okien ze słupkiem ruchomym i stałą wysokością kłamki

				
	280 - max	371 - 600	601 - max	
230 - 450				230 - 450
451 - 545	GASK			451 - max
546 - max				

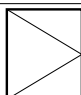

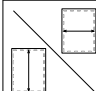
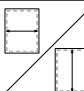
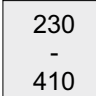
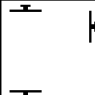
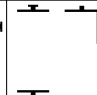
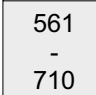

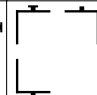

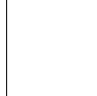
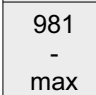


Okucie uchylno-rozwierane z regulowaną wysokością kłamki do okien jednoskrzydłowych



				
	270 - 370	371 - 600	601 - max	
230 - 325		GAK 465 G=114	GAK 465 G=114	
326 - 510				
511 - max				

E1 E2 E3 KR

Okucie rozwierane / uchylno-rozwierane do okien ze słupkiem ruchomym i regulowaną wysokością kłamki

				
	280 - max	371 - 600	601 - max	
230 - 410		GA□□46 G□114	GA□□46 G□114	230 - 410
411 - 560	GASM			411 - 560
561 - 710				561 - max
711 - 980	GASM 1050			
981 - max				

1
Informacje
ogólne o produkcie

2
Przegląd typów okuć

3
Zasuwnice

4
Narożniki

5
Ramiona rozwórki

6
Zawias skrzydła /
Zawias ramowy

7
Rozwórki /
Zawiasy rozwórek

8
Zawiasy /
Zawiasy uchylne

9
Przedłużacze
ryglujące

10
Wypożyczenie
dodatkowe

11
Elementy ramowe

12
Szablony

13
Instrukcje
montażu okuć

14
Regulacja /
Konservacja

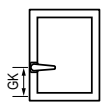
15
Rysunki montażowe

16
activPilot Select

1 Wymiary minimalne dla przekładni z rozstawem osi trzpienia do czoła zasuwicy = 7,5 mm

Poniższe schematy przedstawiają zastosowanie narożników w zależności od wariantu „UR” lub „Słupek ruchomy” oraz wielkości okna. W poszczególnych przypadkach można zastosować zamiennie inne elementy okuć.

4 Okucie uchylno-rozwierane ze stałą wysokością kłamki do okien jednoskrzydłowych

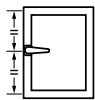


	270 - 370	371 - 600	601 - max
338 - 485			
486 - 580			
581 - max			

Okucie rozwierane / uchylno-rozwierane do okien ze słupkiem ruchomym i stałą wysokością kłamki

	280 - max	371 - 600	601 - max
338 - 485			338 - 485
486 - 580	GASK 830		486 - 580
581 - max			581 - max

11 Okucie uchylno-rozwierane z regulowaną wysokością kłamki do okien jednoskrzydłowych



	270 - 370	371 - 600	601 - max
381 - 574			
575 - 710			
711 - max			

E1 E2 E3 KR

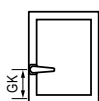
Okucie rozwierane / uchylno-rozwierane do okien ze słupkiem ruchomym i regulowaną wysokością kłamki

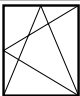
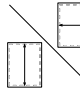
	280 - max	371 - 600	601 - max
381 - 410			381 - 410
411 - 574			411 - 574
575 - 710			575 - 710
711 - 980	GASM 1050		711 - 980
981 - max			981 - max

Wymiary maks. dla przekładni z rozstawem osi trzpienia do czoła zasuwicy = 15,5 i 7,5 mm

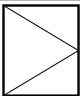
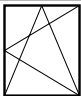
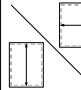
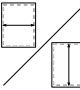
Tabela przedstawia wersje zasuwicy na ramiaku pionowym po stronie klamki w przypadku okien wysokich do 2725/2800 mm. Przedstawiona maks. wysokość skrzydła we wrębie zależy od tego, czy stosowana jest regulowana czy też stała wysokość klamki.

Okucie uchylno-rozwierane ze stałą wysokością klamki do okien jednoskrzydłowych



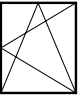
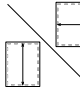
	
	min - max*
2226 - 2475	MK.250-1 + GAK.2225-...
2476 - 2725	MK.500-1 + GAK.2225-...

Okucie rozwierane / uchylno-rozwierane do okien ze słupkiem ruchomym i stałą wysokością klamki

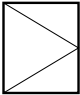
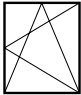
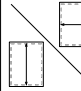
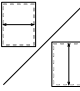
			
	min - max*	min - max*	
2226 - 2475	MS.SO.250-1 + GASK.2225-...	MK.250-1 + GAK.2225-...	2226 - 2475
2476 - 2725	MS.SO.500-1 + GASK.2225-...	MK.500-1 + GAK.2225-...	2476 - 2725

Okucie uchylno-rozwierane z regulowaną wysokością klamki do okien jednoskrzydłowych



	
	min - max*
2301 - 2800	MK.250-1 + GAM.2300-3 + MK.250-1

Okucie rozwierane / uchylno-rozwierane do okien ze słupkiem ruchomym i regulowaną wysokością klamki

			
	min - max*	min - max*	
2301 - 2800	MS.SO.250-1 + GASM.2300-3 + MS.SU.250-1	MK.250-1 + GAM.2300-3 + MK.250-1	2301 - 2800

* Należy przestrzegać parametrów podanych w diagramach dopuszczalnych rozmiarów skrzydła!

1
Informacje
ogólne o produkcie

2
Przegląd typów okuć

3
Zasuwnice

4
Naróżniki

5
Ramiona rozwórki

6
Zawias skrzydła /
Zawias ramowy

7
Rozwórki /
Zawiasy rozwórek

8
Zawiasy /
Zawiasy uchylne

9
Przedłużacze
ryglujące

10
Wypożyczenie
dodatkowe

11
Elementy ramowe

12
Szablony

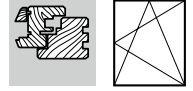
13
Instrukcje
montażu okuć

14
Regulacja /
Konservacja

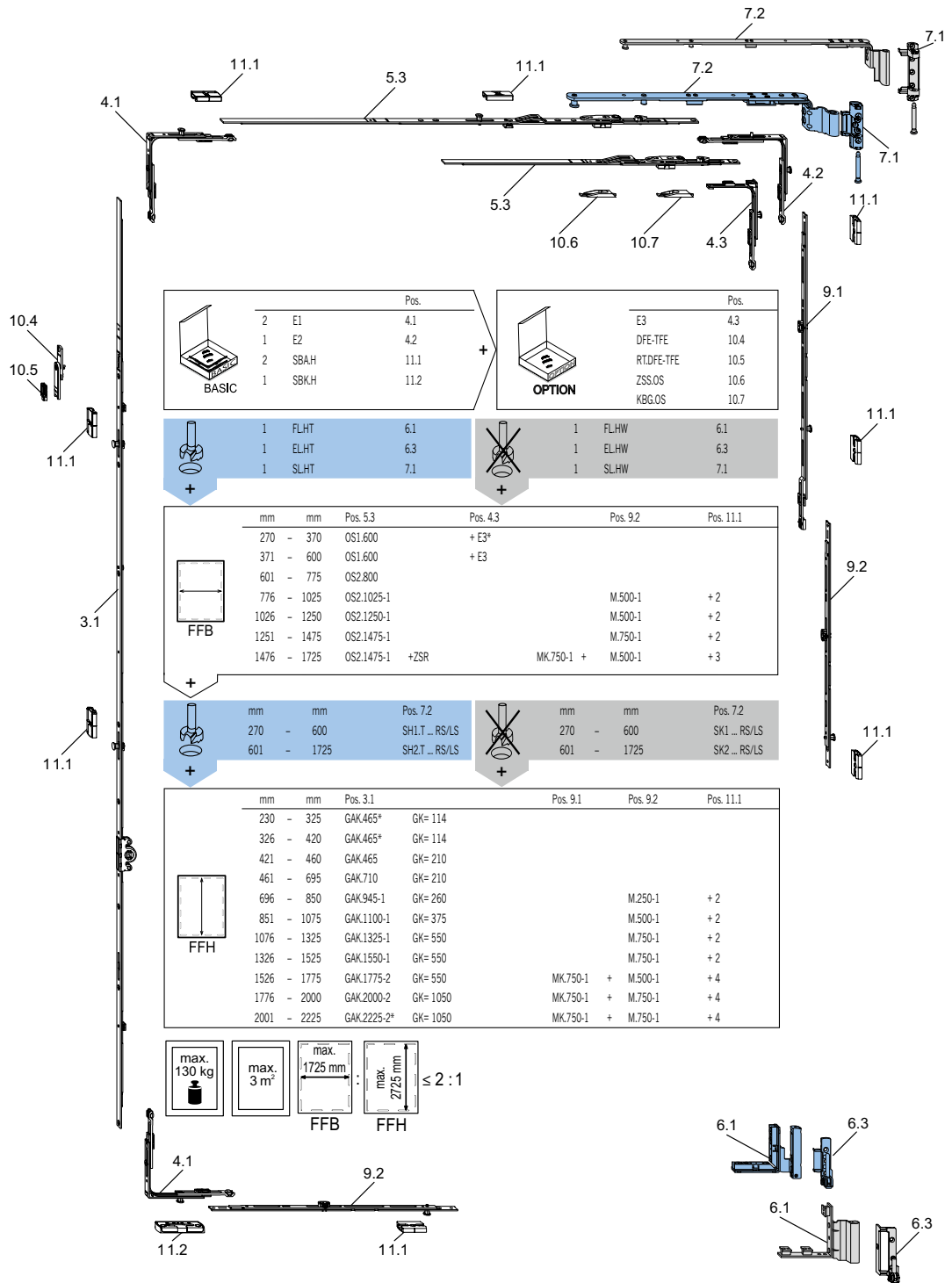
15
Rysunki montażowe

16
activPilot Select

Okucie uchylno-rozwierane ze stałą wysokością klamki

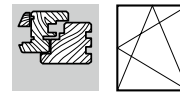


Komplet podstawowy



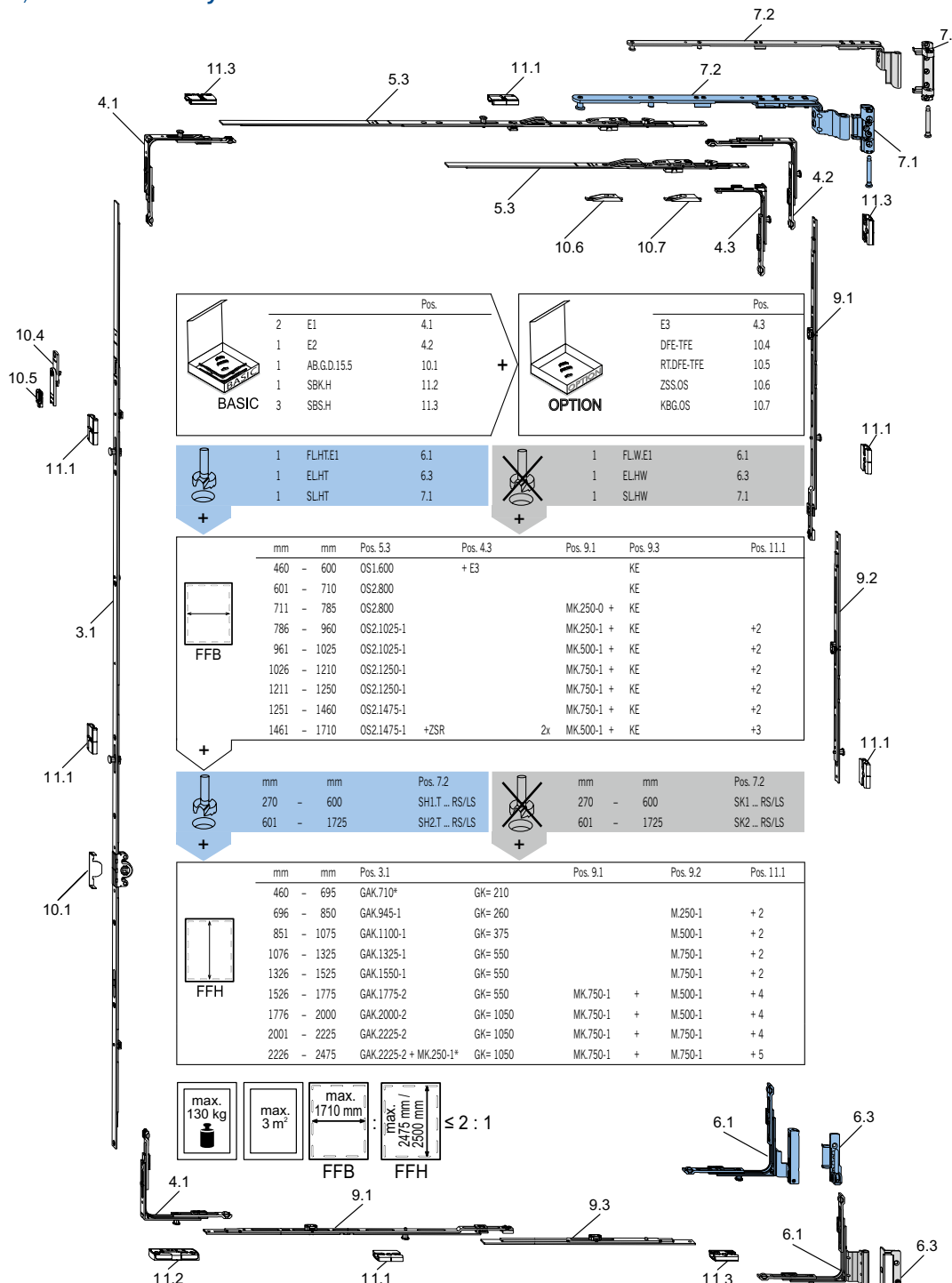
* Patrz wymiary dopuszczalne
 Należy przestrzegać diagramów dopuszczalnych zakresów zastosowań!
 FFB = SWO, FFH = WWO

Okucie uchylno-rozwierane ze stałą wysokością klamki



Przystosowane do okien antywłamaniowych w klasie WK1

Schemat A, z zawiasem skrzydła FL.HT.E1/FL.W.E1



Dotyczy okien z rozstawem osi wrębu okuciowego do krawędzi ościeżnicy = 13 mm i Eurofalz = 30 mm. W przypadku wrębów odbiegających swoim kształtem od standardowego mogą wystąpić zmiany w doborze okuc po stronie zawiasowania.

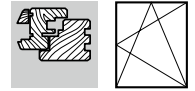
* Patrz wymiary dopuszczalne

Należy przestrzegać diagramów dopuszczalnych zakresów zastosowań!

FFB = SWO, FFH = WWO

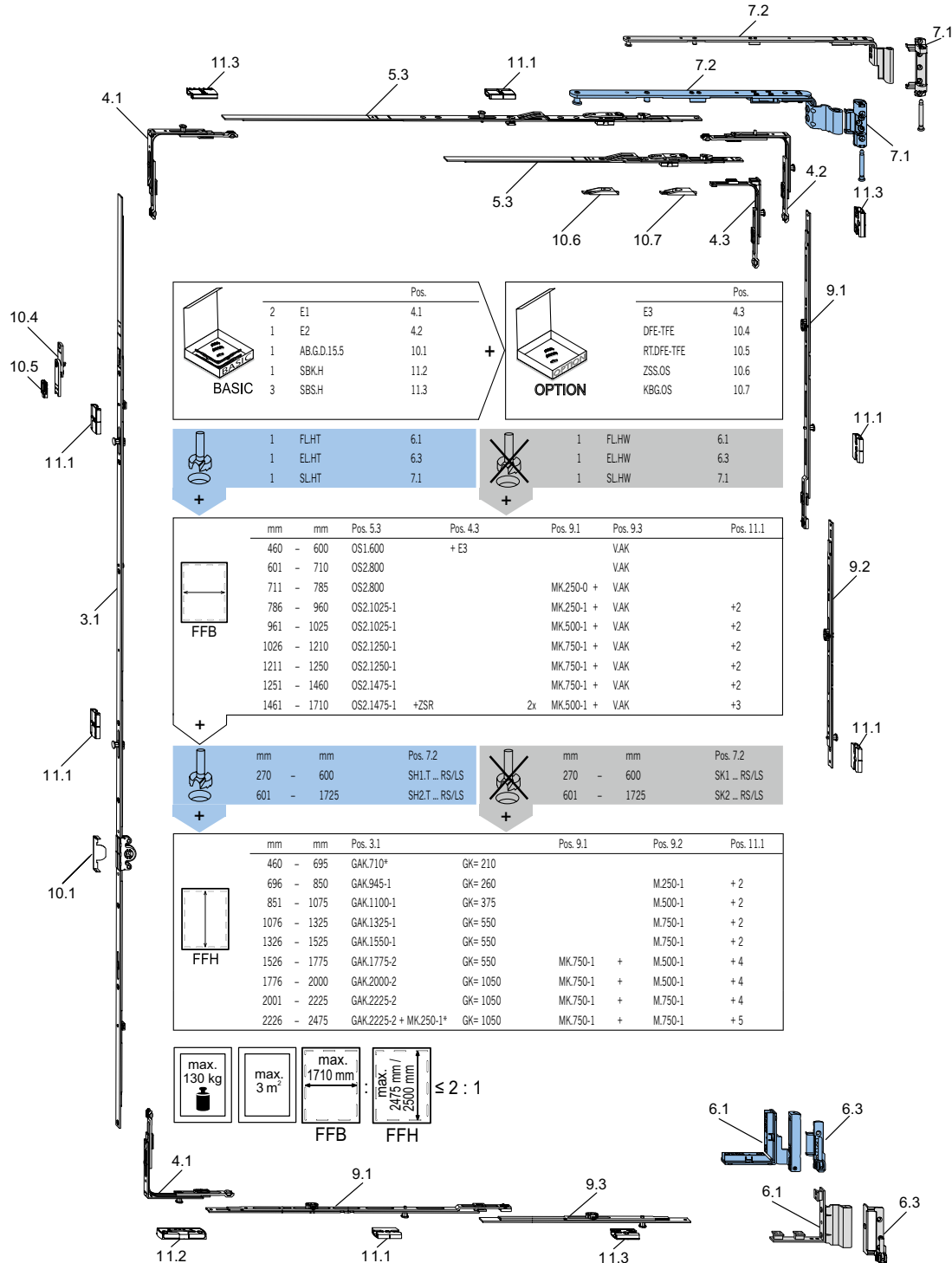
1	Informacje ogólne o produkcie
2	Przeгляд typów okuc
3	Zasuwnice
4	Naróżniki
5	Ramiona rozwórki
6	Zawias skrzydła / Zawias ramowy
7	Rozwórki / Zawiasy rozwórek
8	Zawiasy / Zawiasy uchylne
9	Przedłużacze ryglujące
10	Wyposażenie dodatkowe
11	Elementy ramowe
12	Szablony
13	Instrukcje montażu okuc
14	Regulacja / Konserwacja
15	Rysunki montażowe
16	activPilot Select

Okucie uchylno-rozwierane ze stałą wysokością klamki



Przystosowane do okien antywłamaniowych w klasie WK1

Schemat B, z zawiasem skrzydła FL.HT/FL.HW



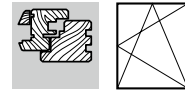
Dotyczy okien z rozstawem osi wrębu okuciowego do krawędzi ościeżnicy = 13 mm i Eurofalz = 30 mm. W przypadku wrębów odbiegających swoim kształtem od standardowego mogą wystąpić zmiany w doborze okuć po stronie zawieszania.

* Patrz wymiary dopuszczalne

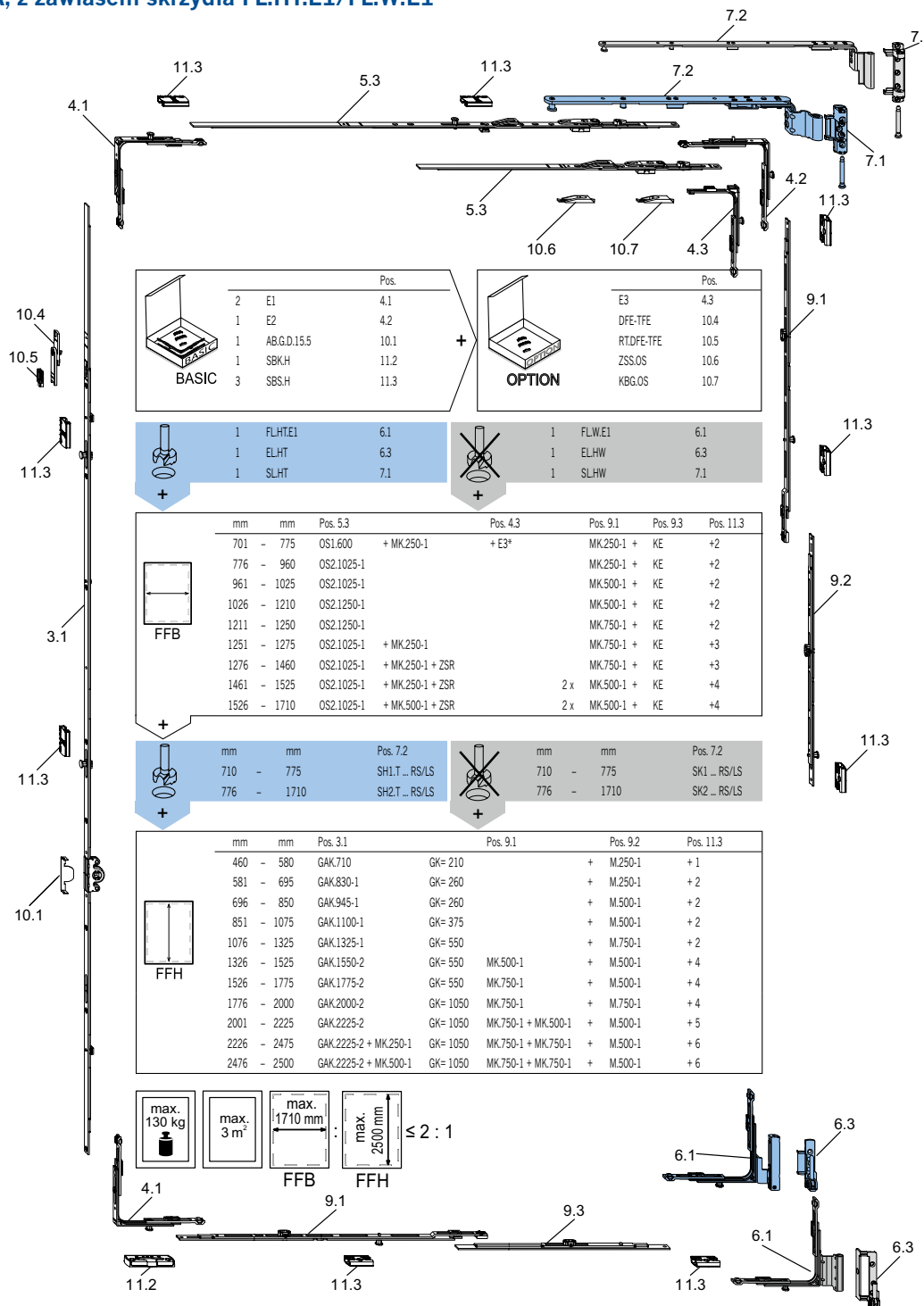
Należy przestrzegać diagramów dopuszczalnych zakresów zastosowań!

FFB = SWO, FFH = WWO

Okucie uchylno-rozwierane ze stałą wysokością klamki



Przystosowane do okien antywłamaniowych w klasie WK2/RC2
 Schemat A, z zawiasem skrzydła FL.HT.E1/FL.W.E1

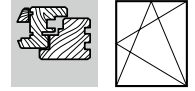


- 1 Informacje ogólne o produkcie
- 2 Przeгляд typów okuc
- 3 Zasuwnice
- 4 Narożniki
- 5 Ramiona rozwórki
- 6 Zawias skrzydła / Zawias ramowy
- 7 Rozwórki / Zawiasy rozwórki
- 8 Zawiasy / Zawiasy uchylne
- 9 Przedłużacze ryglujące
- 10 Wyposażenie dodatkowe
- 11 Elementy ramowe
- 12 Szablony
- 13 Instrukcje montażu okuc
- 14 Regulacja / Konserwacja
- 15 Rysunki montażowe
- 16 activPilot Select

Dotyczy okien z rozstawem osi wrębu okuciowego do krawędzi ościeżnicy = 13 mm i Eurofalz = 30 mm.
 W przypadku wrębów odbiegających swoim kształtem od standardowego mogą wystąpić zmiany w doborze okuc po stronie zawiasowania.

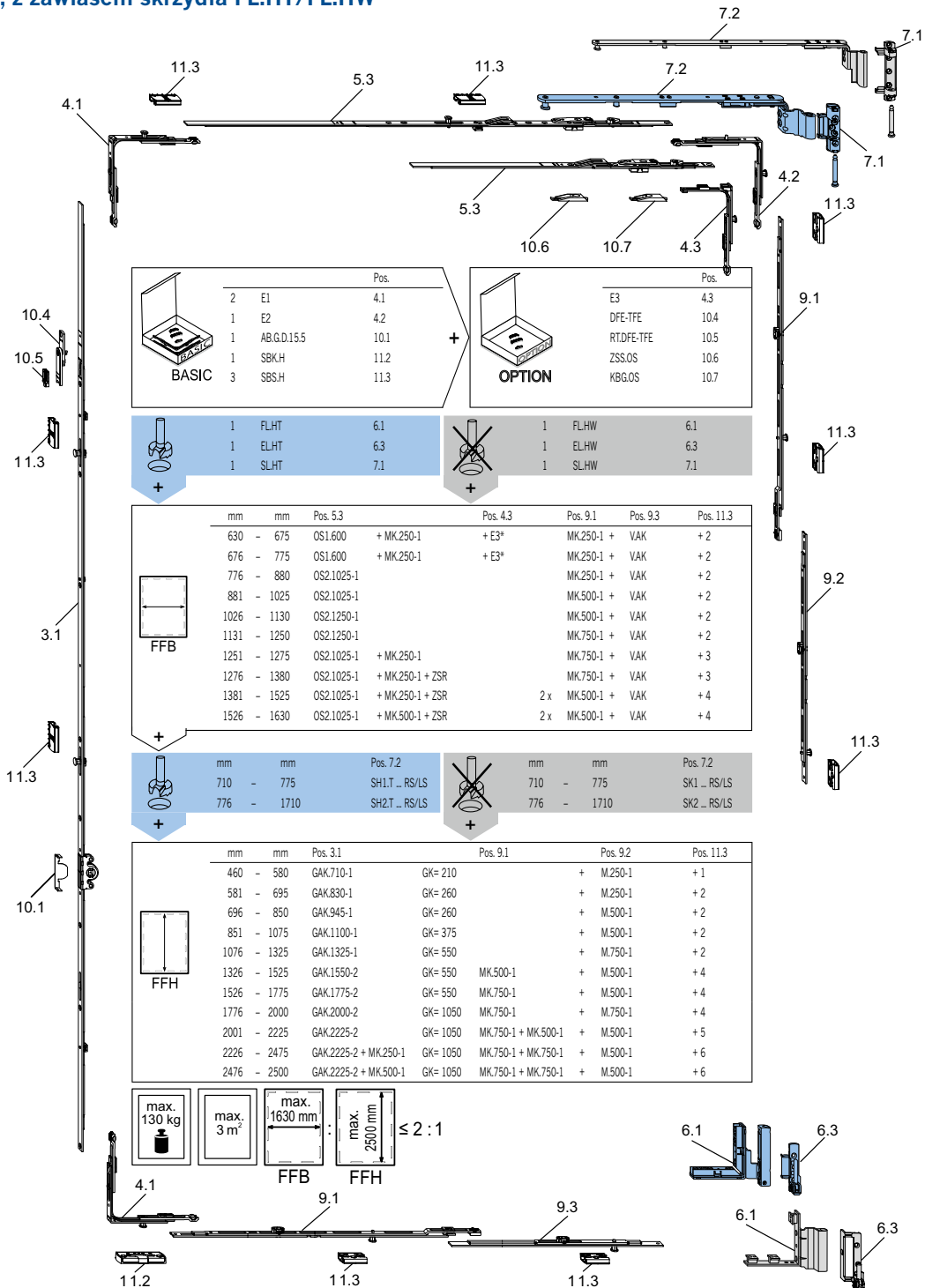
* Patrz wymiary dopuszczalne
 Należy przestrzegać diagramów dopuszczalnych zakresów zastosowań!
 FFB = SWO, FFH = WWO

Okucie uchylno-rozwierane ze stałą wysokością klamki



Przystosowane do okien antywłamaniowych w klasie WK2/RC2

Schemat B, z zawiasem skrzydła FL.HT/FL.HW



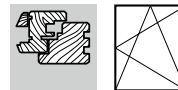
Dotyczy okien z rozstawem osi wrębu okuciowego do krawędzi ościeżnicy = 13 mm i Eurofalz = 30 mm. W przypadku wrębów odbiegających swoim kształtem od standardowego mogą wystąpić zmiany w doborze okuć po stronie zawiasowania.

* Patrz wymiary dopuszczalne

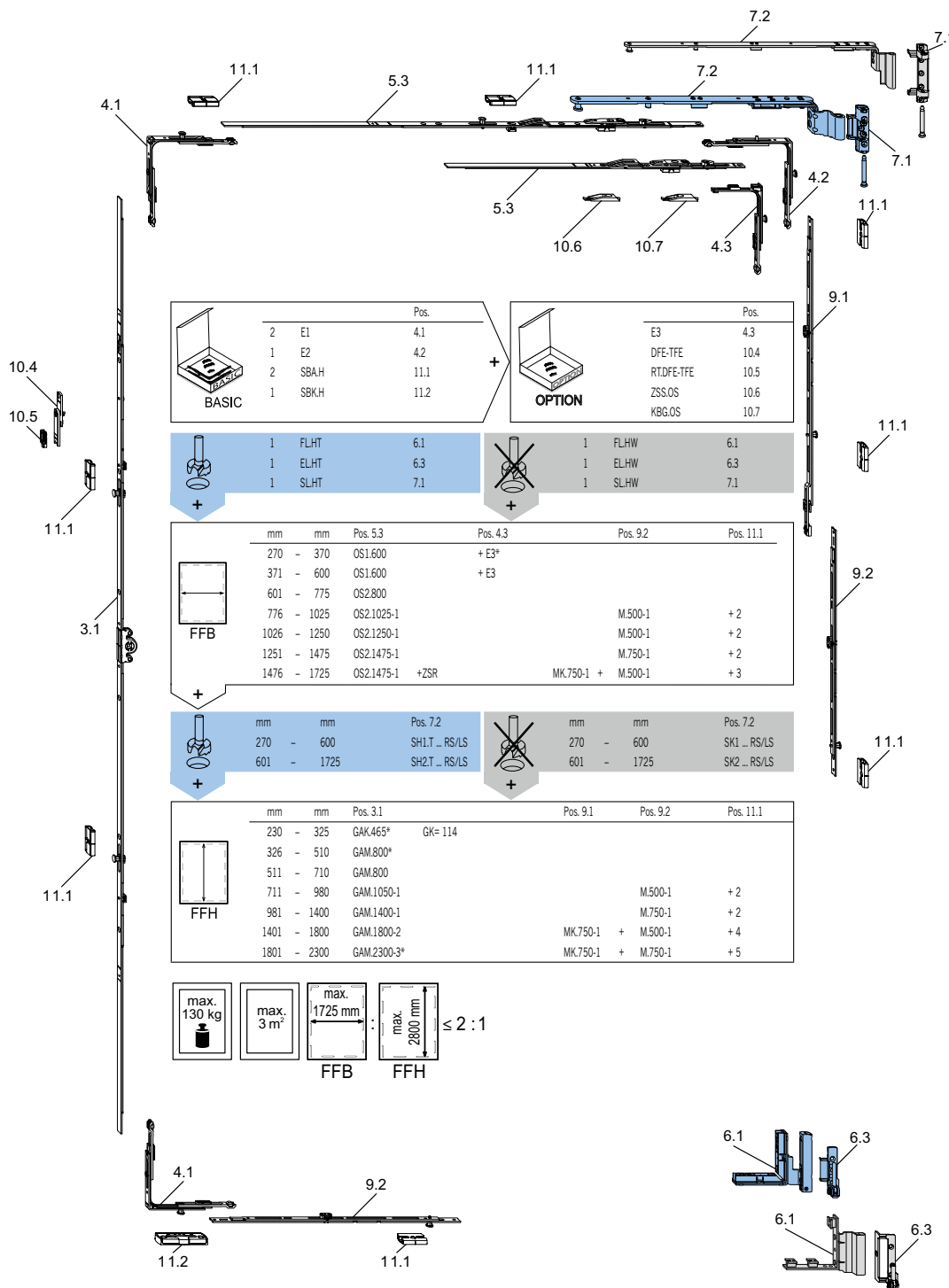
Należy przestrzegać diagramów dopuszczalnych zakresów zastosowań!

FFB = SWO, FFH = WWO

Okucie uchylno-rozwierane z regulowaną wysokością klamki



Komplet podstawowy

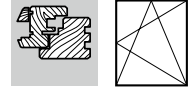


1	Informacje ogólne o produkcie
2	Przeгляд typów okuć
3	Zasuwnice
4	Naróżniki
5	Ramiona rozwórki
6	Zawias skrzydła / Zawias ramowy
7	Rozwórki / Zawiasy rozwórek
8	Zawiasy / Zawiasy uchylne
9	Przedłużacze ryglujące
10	Wyposażenie dodatkowe
11	Elementy ramowe
12	Szablony
13	Instrukcje montażu okuć
14	Regulacja / Konserwacja
15	Rysunki montażowe
16	activPilot Select

* Patrz wymiary dopuszczalne
Należy przestrzegać diagramów dopuszczalnych zakresów zastosowań!

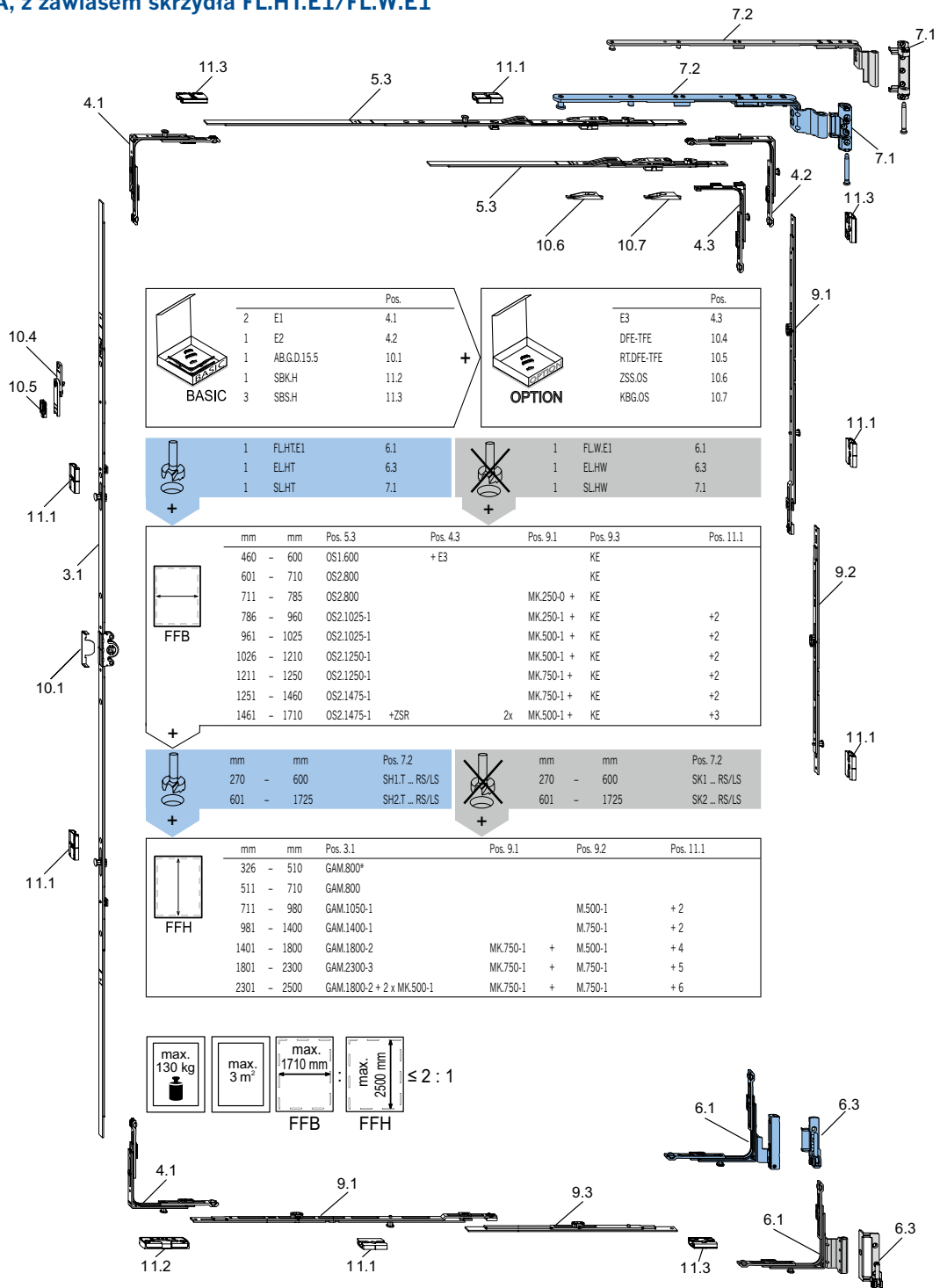
FFB = SWO, FFB = WWO

Okucie uchylno-rozwierane z regulowaną wysokością klamki



Przystosowane do okien antywłamaniowych w klasie WK1

Schemat A, z zawiasem skrzydła FL.HT.E1/FL.W.E1



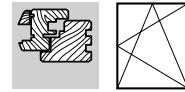
Dotyczy okien z rozstawem osi wrębu okuciwego do krawędzi ościeżnicy = 13 mm i Eurofalz = 30 mm. W przypadku wrębów odbiegających swoim kształtem od standardowego mogą wystąpić zmiany w doborze okuć po stronie zawiasowania.

* Patrz wymiary dopuszczalne

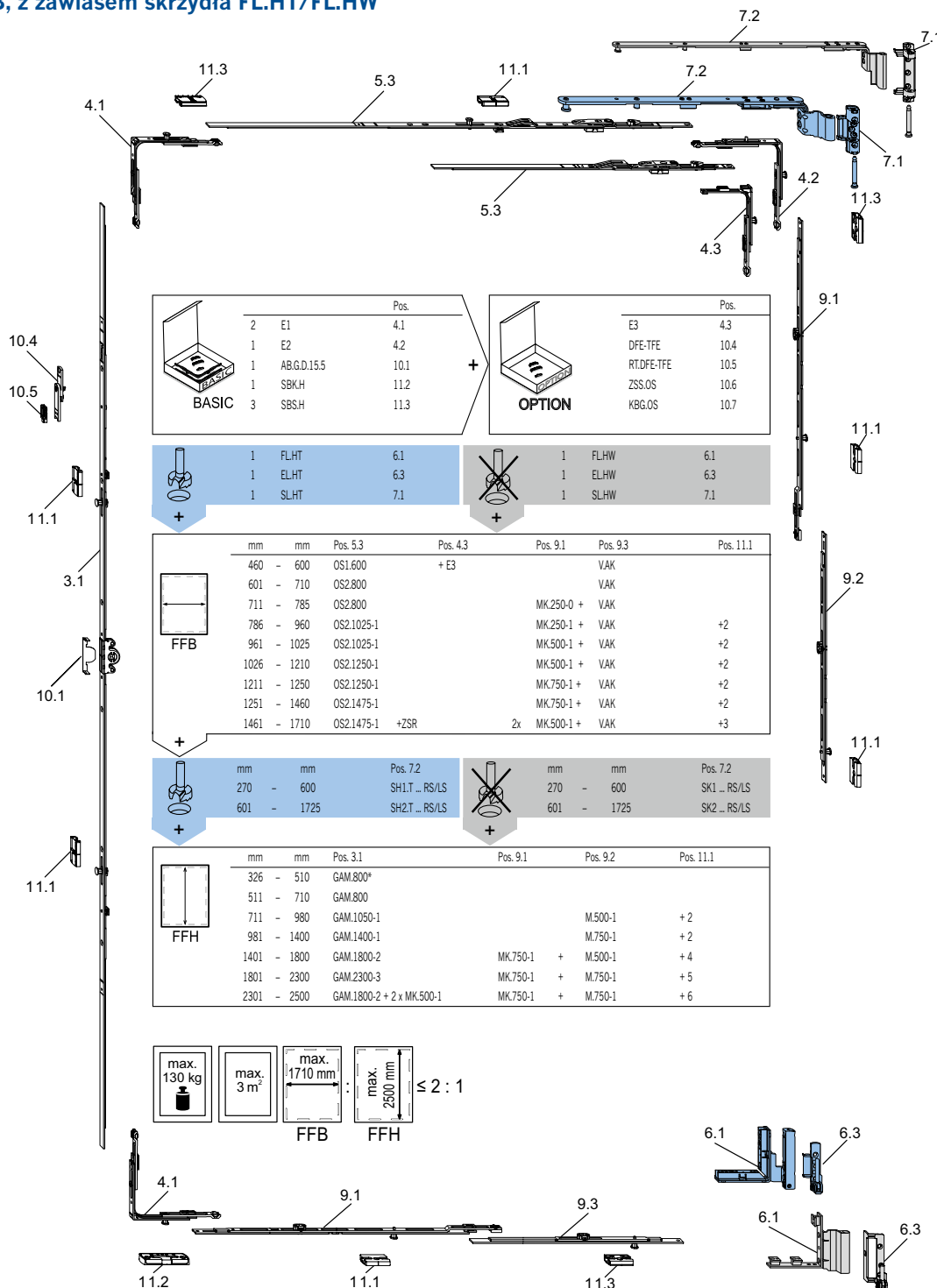
Należy przestrzegać diagramów dopuszczalnych zakresów zastosowań!

FFB = SWO, FFH = WWO

Okucie uchylno-rozwierane z regulowaną wysokością klamki



Przystosowane do okien antywłamaniowych w klasie WK1
Schemat B, z zawiasem skrzydła FL.HT/FL.HW

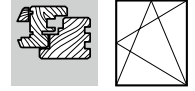


- 1 Informacje ogólne o produkcie
- 2 Przeгляд typów okuc
- 3 Zasuwnice
- 4 Narożniki
- 5 Ramiona rozwórki
- 6 Zawias skrzydła / Zawias ramowy
- 7 Rozwórki / Zawiasy rozwórek
- 8 Zawiasy / Zawiasy uchylne
- 9 Przedłużacze ryglujące
- 10 Wyposażenie dodatkowe
- 11 Elementy ramowe
- 12 Szablony
- 13 Instrukcje montażu okuc
- 14 Regulacja / Konserwacja
- 15 Rysunki montażowe
- 16 activPilot Select

Dotyczy okien z rozstawem osi wrębu okuciowego do krawędzi ościeżnicy = 13 mm i Eurofalz = 30 mm.
W przypadku wrębów odbiegających swoim kształtem od standardowego mogą wystąpić zmiany w doborze okuc po stronie zawiasowania.

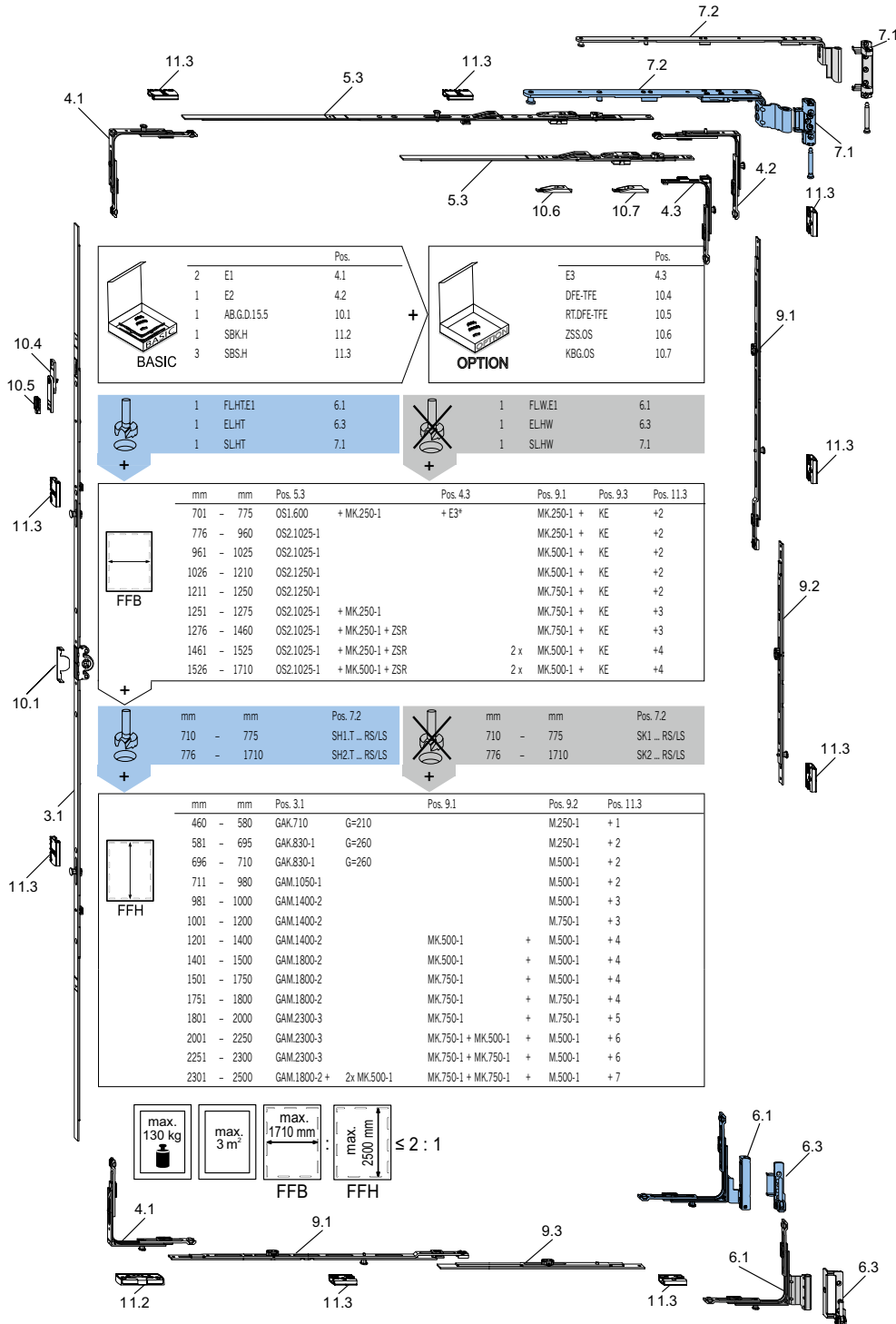
* Patrz wymiary dopuszczalne
Należy przestrzegać diagramów dopuszczalnych zakresów zastosowań!
FFB = SWO, FFH = WWO

Okucie uchylno-rozwierane z regulowaną wysokością kłamki



Przystosowane do okien antywłamaniowych w klasie WK2/RC2

Schemat A, z zawiasem skrzydła FL.HT.E1/FL.W.E1



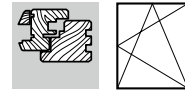
Dotyczy okien z rozstawem osi wrębu okuciowego do krawędzi ościeżnicy = 13 mm i Eurofalz = 30 mm. W przypadku wrębów odbiegających swoim kształtem od standardowego mogą wystąpić zmiany w doborze okuć po stronie zawiasowania.

* Patrz wymiary dopuszczalne

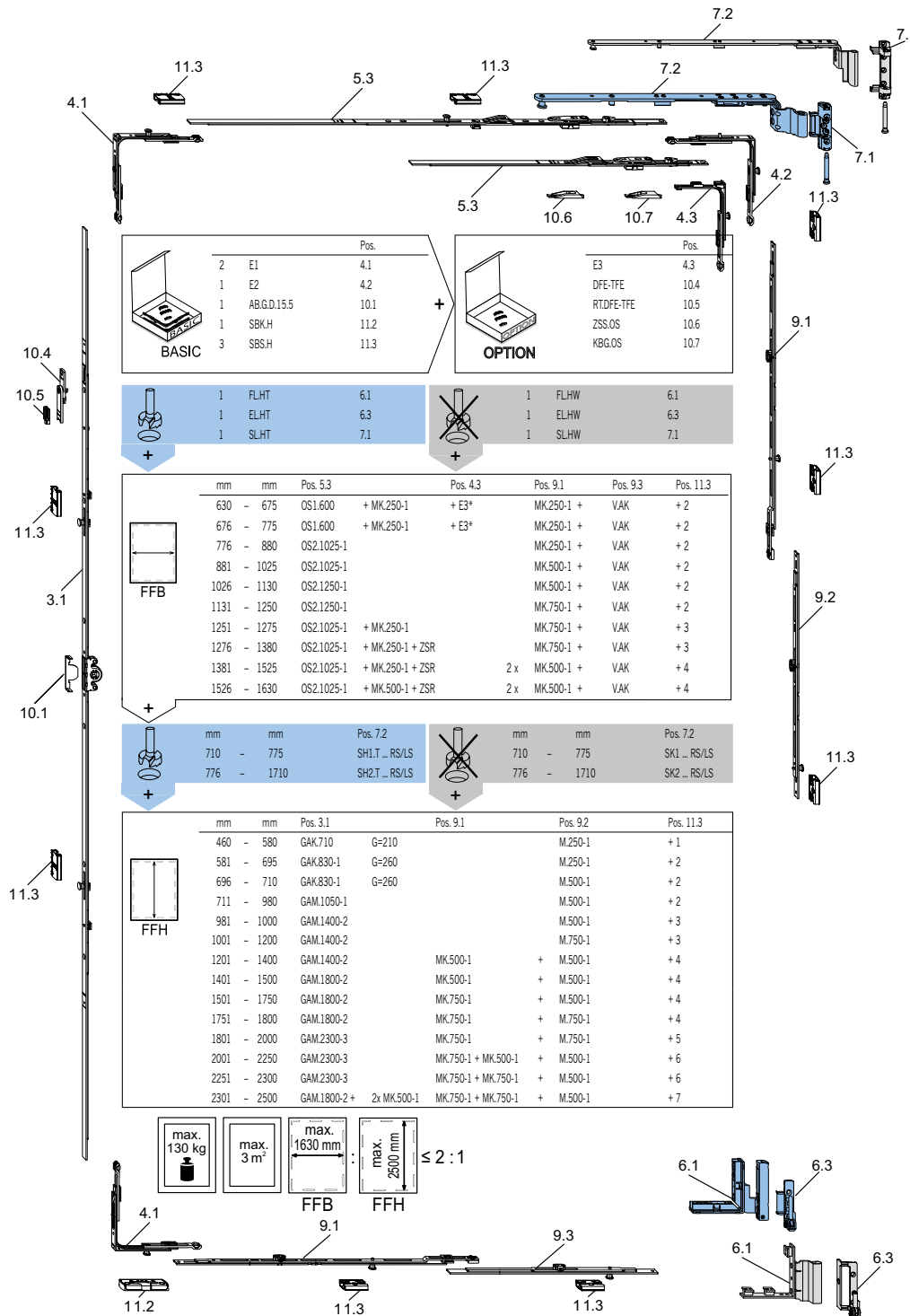
Należy przestrzegać diagramów dopuszczalnych zakresów zastosowań!

FFB = SWO, FFH = WWO

Okucie uchylno-rozwierane z regulowaną wysokością klamki



Przystosowane do okien antywłamaniowych w klasie WK2/RC2
 Schemat B, z zawiasem skrzydła FL.HT/FL.HW



max. 130 kg max. 3 m² max. 1630 mm max. 2500 mm ≤ 2 : 1

- 1 Informacje ogólne o produkcie
- 2 Przeгляд typów okuc
- 3 Zasuwnice
- 4 Narożniki
- 5 Ramiona rozwórki
- 6 Zawias skrzydła / Zawias ramowy
- 7 Rozwórki / Zawiasy rozwórki
- 8 Zawiasy / Zawiasy uchylne
- 9 Przedłużacze ryglujące
- 10 Wyposażenie dodatkowe
- 11 Elementy ramowe
- 12 Szablony
- 13 Instrukcje montażu okuc
- 14 Regulacja / Konserwacja
- 15 Rysunki montażowe
- 16 activPilot Select

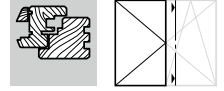
Dotyczy okien z rozstawem osi wrębu okuciowego do krawędzi ościeżnicy = 13 mm i Eurofalz = 30 mm.
 W przypadku wrębów odbiegających swoim kształtem od standardowego mogą wystąpić zmiany w doborze okuc po stronie zawiasowania.

* Patrz wymiary dopuszczalne

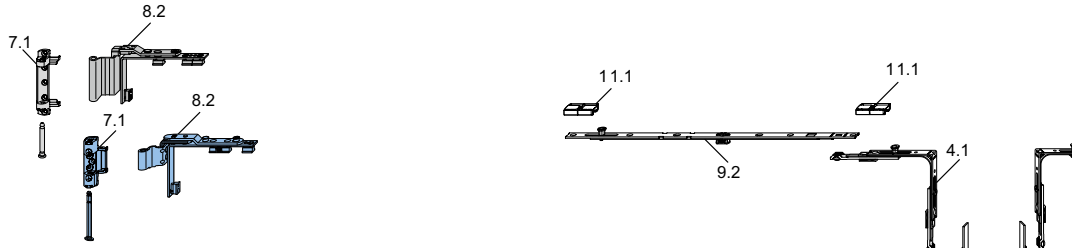
Należy przestrzegać diagramów dopuszczalnych zakresów zastosowań!

FFB = SWO, FFH = WWO

Okucie rozwierane do okien ze słupkiem ruchomym i stałą wysokością klamki



Komplet podstawowy



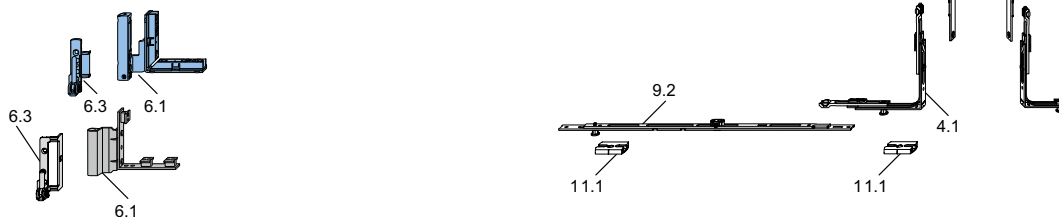
BASIC				+		OPTION	
			Pos.				Pos.
2	E1		41			RT.DFE-TFES	10.6
2	SBAH		11.1				

1	FLHT	6.1	1	FLHW	6.1
1	ELHT	6.3	1	ELHW	6.3
1	SLHT	7.1	1	SLHW	7.1
1	DLHT	8.2	1	DLK	8.2

mm	mm		Pos. 9.2	Pos. 11.1
280	- 700			
701	- 1200	2 x	2 x M.500-1	+2
1201	- 1450	2 x	2 x M.750-1	+2
1451	- 1725	2 x	MK.500-1 + 2 x M.500-1	+4

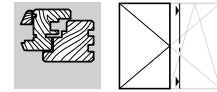
mm	mm	Pos. 3.1	Pos. 11.5	Pos. 11.4
451	- 545	GASK.710*		
546	- 695	GASK.710		
696	- 850	GASK.945-1		
851	- 1075	GASK.1100-1	1 x ZV-RT	1 x ZV-FT
1076	- 1325	GASK.1325-1	1 x ZV-RT	1 x ZV-FT
1326	- 1525	GASK.1550-1	1 x ZV-RT	1 x ZV-FT
1526	- 1775	GASK.1775-2	1 x ZV-RT	1 x ZV-FT
1776	- 2000	GASK.2000-2	2 x ZV-RT	2 x ZV-FT
2001	- 2225	GASK.2225-2*	2 x ZV-RT	2 x ZV-FT

max. 130 kg	max. 3 m ²	max. 1725 mm	max. 2725 mm	≤ 2 : 1
FFB		FFH		



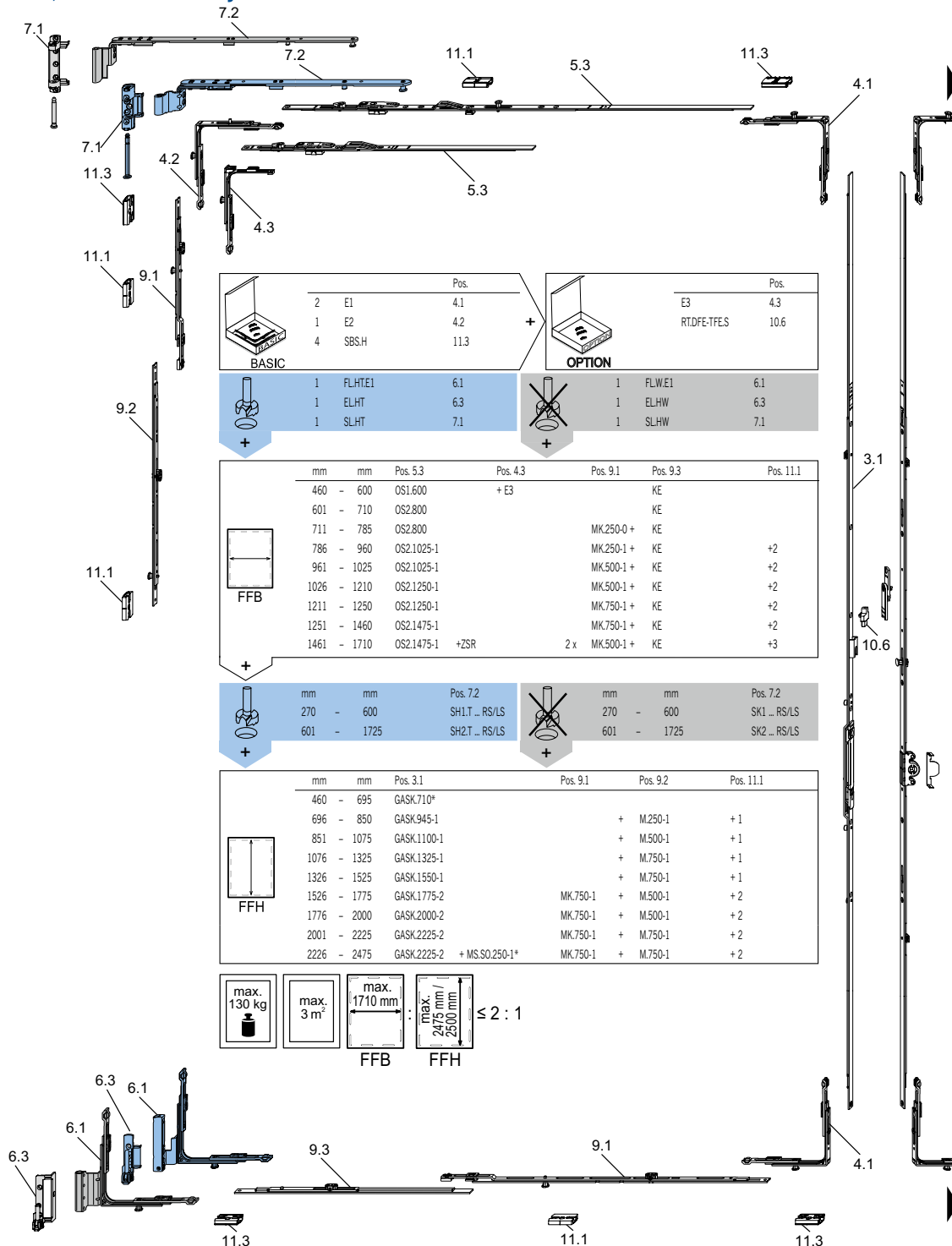
* Patrz wymiary dopuszczalne
 Należy przestrzegać diagramów dopuszczalnych zakresów zastosowań!
 FFB = SWO, FFH = WWO

Okucie rozwierane do okien ze słupkiem ruchomym i stałą wysokością klamki



Przystosowane do okien antywłamaniowych w klasie WK1

Schemat A, z zawiasem skrzydła FL.HT.E1/FL.W.E1



Dotyczy okien z rozstawem osi wrębu okuciowego do krawędzi ościeżnicy = 13 mm i Eurofalz = 30 mm. W przypadku wrębów odbiegających swoim kształtem od standardowego mogą wystąpić zmiany w doborze okuć po stronie zawiasowania.

* Patrz wymiary dopuszczalne

Należy przestrzegać diagramów dopuszczalnych zakresów zastosowań!

FFB = SWO, FFH = WWO

Winkhaus Polska · ul. Przemysłowa 1 · PL 64 - 130 Rydzyna · T +48 (0) 65 52 55 700 · F +48 (0) 65 52 55 800

www.winkhaus.pl

1 Informacje ogólne o produkcie

2 Przeгляд typów okuć

3 Zasuwnice

4 Narożniki

5 Ramiona rozwórki

6 Zawias skrzydła / Zawias ramowy

7 Rozwórki / Zawiasy rozwórek

8 Zawiasy / Zawiasy uchylne

9 Przedłużacze ryglujące

10 Wyposażenie dodatkowe

11 Elementy ramowe

12 Szablony

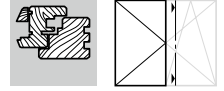
13 Instrukcje montażu okuć

14 Regulacja / Konserwacja

15 Rysunki montażowe

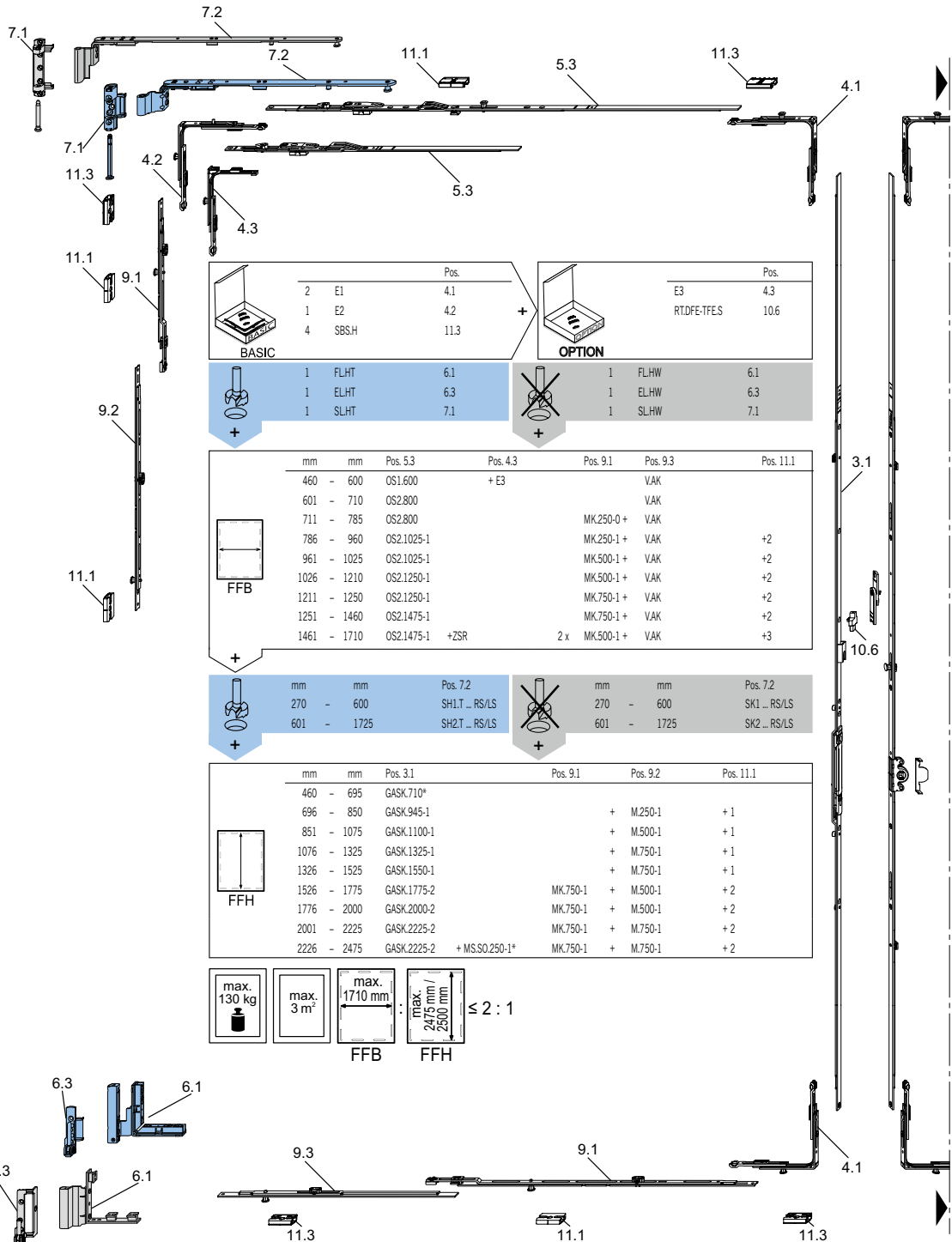
16 activPilot Select

Okucie rozwierane do okien ze słupkiem ruchomym i stałą wysokością klamki



Przystosowane do okien antywłamaniowych w klasie WK1

Schemat B, z zawiasem skrzydła FL.HT/FL.HW



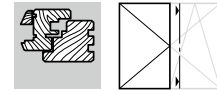
Dotyczy okien z rozstawem osi wrębu okuciowego do krawędzi ościeżnicy = 13 mm i Eurofalz = 30 mm. W przypadku wrębów odbiegających swoim kształtem od standardowego mogą wystąpić zmiany w doborze okuć po stronie zawiasowania.

* Patrz wymiary dopuszczalne

Należy przestrzegać diagramów dopuszczalnych zakresów zastosowań!

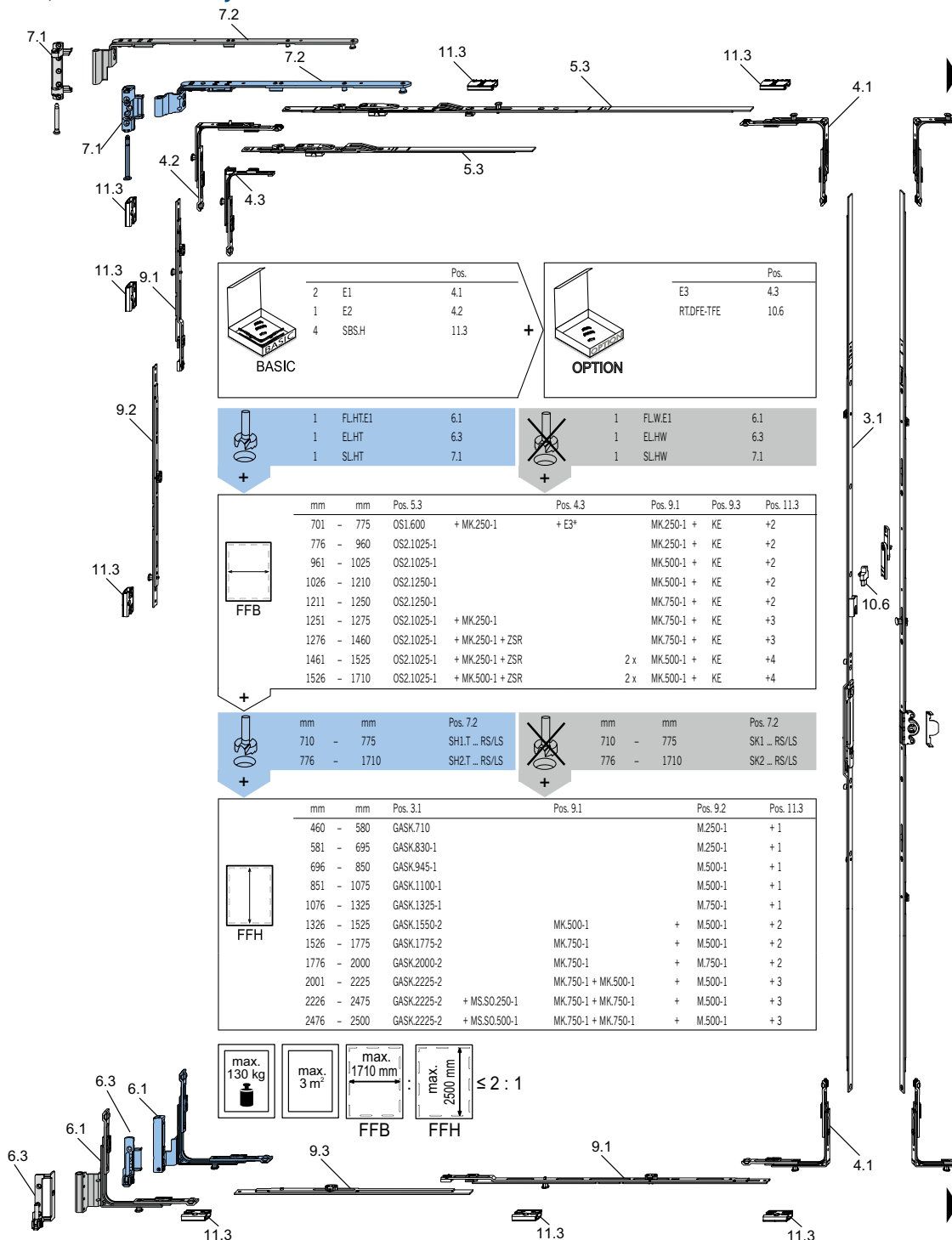
FFB = SWO, FFH = WWO

Okucie rozwierane do okien ze słupkiem ruchomym i stałą wysokością klamki



Przystosowane do okien antywłamaniowych w klasie WK2/RC2

Schemat A, z zawiasem skrzydła FL.HT.E1/FL.W.E1



Dotyczy okien z rozstawem osi wrębu okuciowego do krawędzi ościeżnicy = 13 mm i Eurofalz = 30 mm. W przypadku wrębów odbiegających swoim kształtem od standardowego mogą wystąpić zmiany w doborze okuc po stronie zawiasowania.

* Patrz wymiary dopuszczalne

Należy przestrzegać diagramów dopuszczalnych zakresów zastosowań!

FFB = SWO, FFH = WWO

1 Informacje ogólne o produkcie

2 Przeгляд typów okuc

3 Zasuwnice

4 Narożniki

5 Ramiona rozwórki

6 Zawias skrzydła / Zawias ramowy

7 Rozwórki / Zawiasy rozwórek

8 Zawiasy / Zawiasy uchylne

9 Przedłużacze ryglujące

10 Wyposażenie dodatkowe

11 Elementy ramowe

12 Szablony

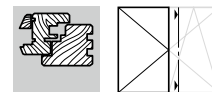
13 Instrukcje montażu okuc

14 Regulacja / Konserwacja

15 Rysunki montażowe

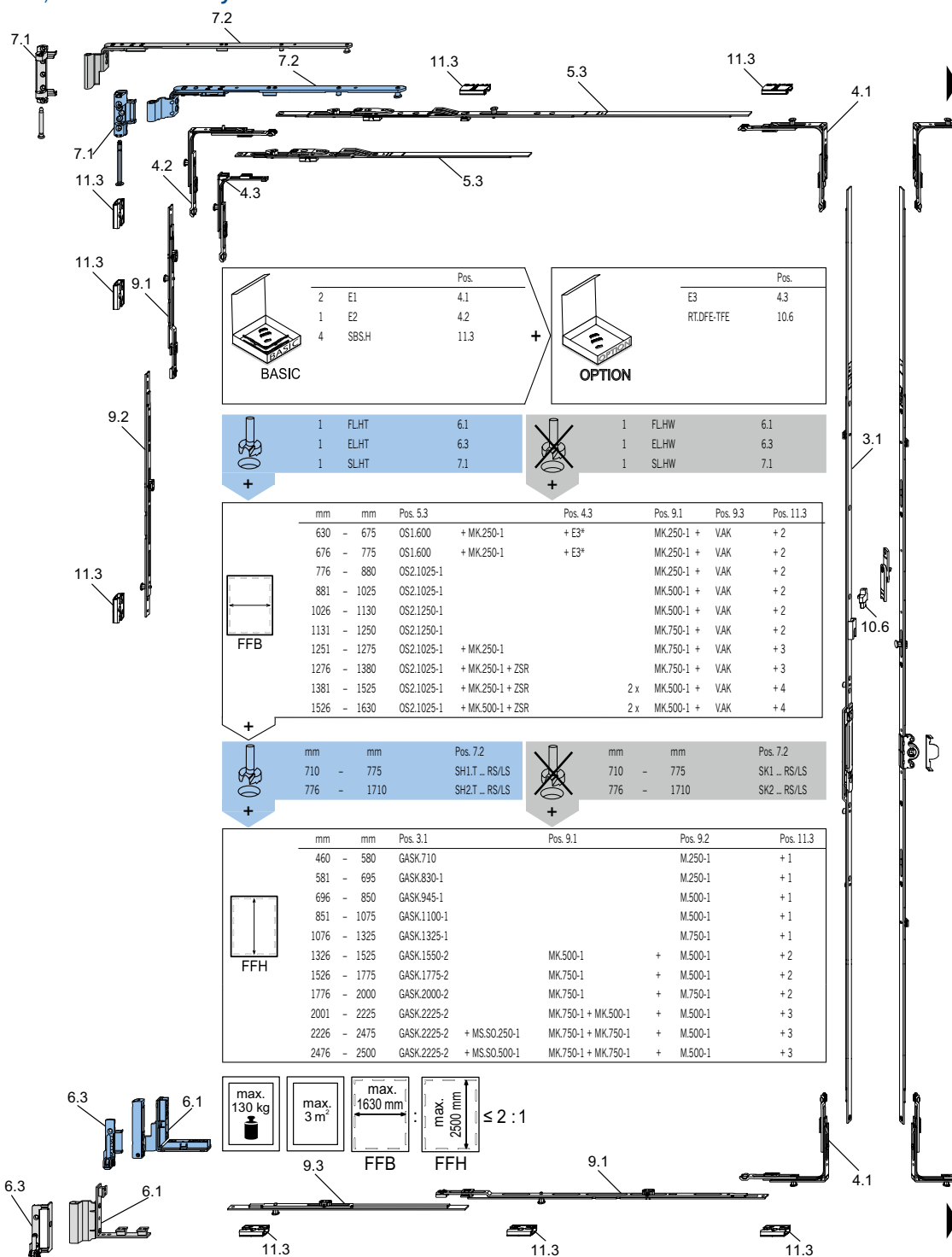
16 activPilot Select

Okucie rozwierane do okien ze słupkiem ruchomym i stałą wysokością klamki



Przystosowane do okien antywłamaniowych w klasie WK2/RC2

Schemat B, z zawiasem skrzydła FL.HT/FL.HW



Dotyczy okien z rozstawem osi wrębu okuciowego do krawędzi ościeżnicy = 13 mm i Eurofalz = 30 mm.

W przypadku wrębów odbiegających swoim kształtem od standardowego mogą wystąpić zmiany w doborze okuć po stronie zawiasowania.

* Patrz wymiary dopuszczalne

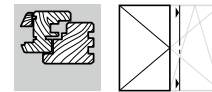
Należy przestrzegać diagramów dopuszczalnych zakresów zastosowań!

FFB = SWO, FFH = WWO

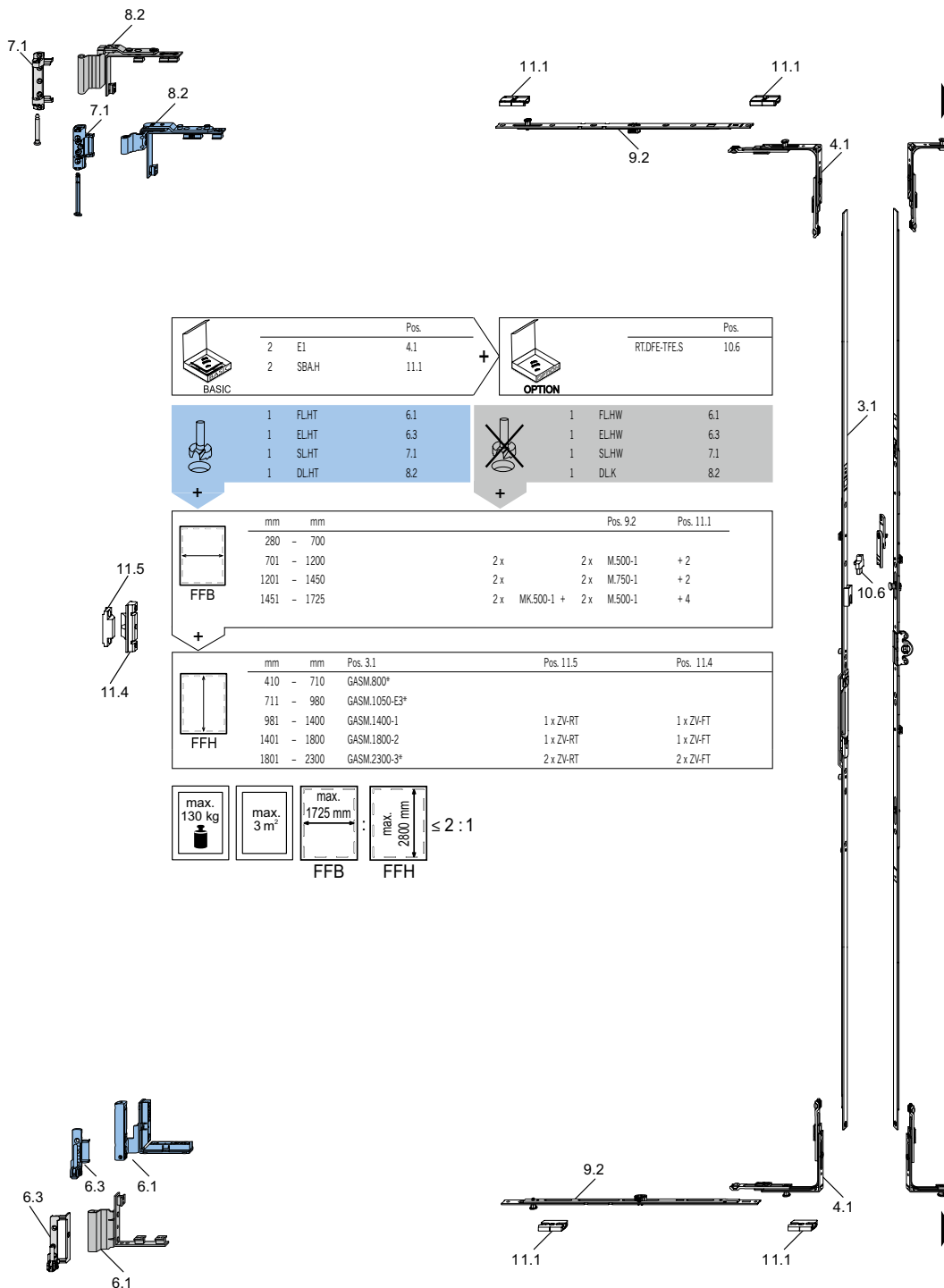
Winkhaus Polska · ul. Przemysłowa 1 · PL 64 - 130 Rydzyna · T +48 (0) 65 52 55 700 · F +48 (0) 65 52 55 800

www.winkhaus.pl

Okucie rozwierne do okien ze słupkiem ruchomym i regulowaną wysokością klamki



Komplet podstawowy



1 Informacje ogólne o produkcie

2 Przeгляд typów okuc

3 Zasuwnice

4 Narożniki

5 Ramiona rozwórki

6 Zawias skrzydła / Zawias ramowy

7 Rozwórki / Zawiasy rozwórki

8 Zawiasy / Zawiasy uchylne

9 Przedłużacze ryglujące

10 Wyposażenie dodatkowe

11 Elementy ramowe

12 Szablony

13 Instrukcje montażu okuc

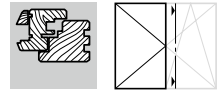
14 Regulacja / Konserwacja

15 Rysunki montażowe

16 activPilot Select

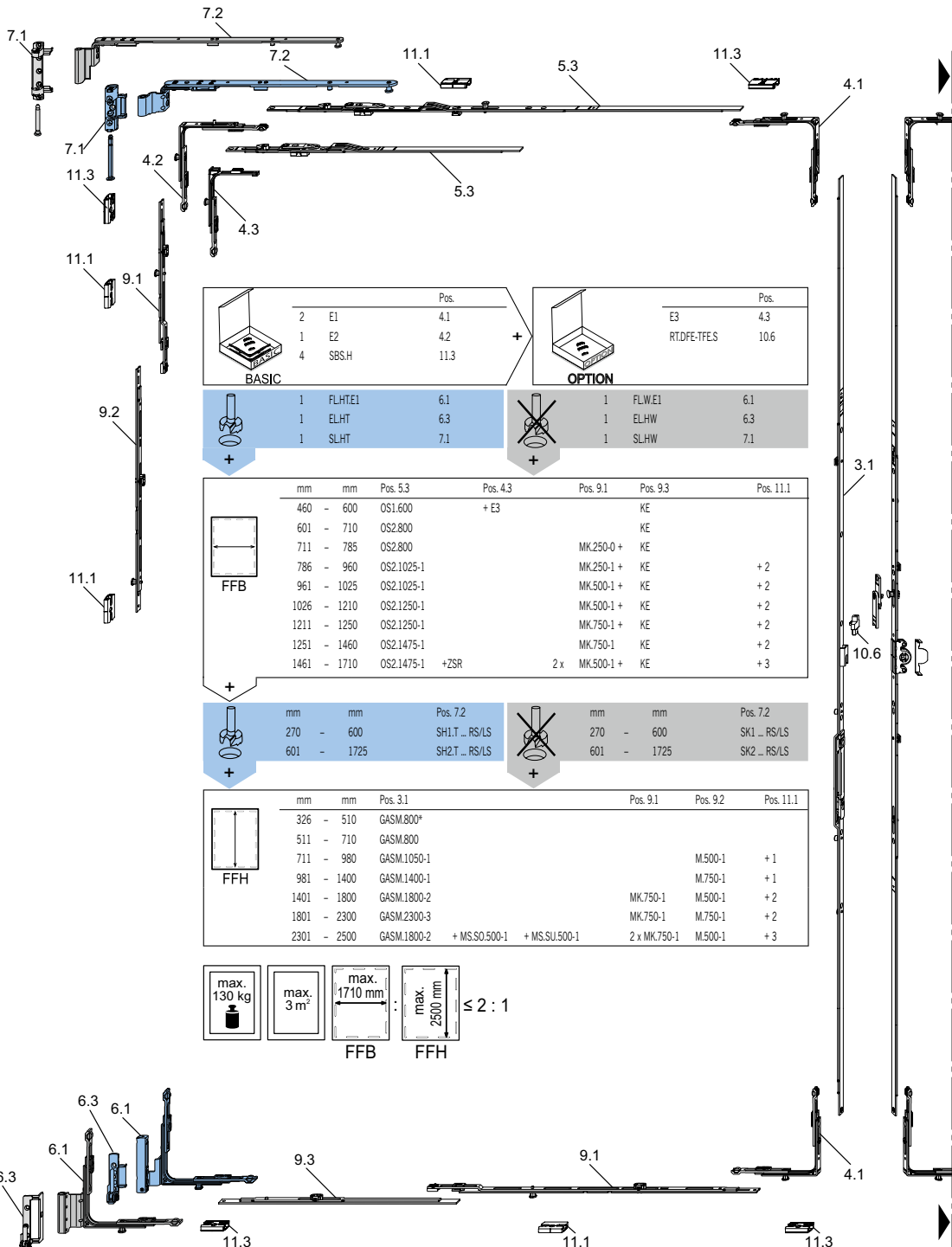
* Patrz wymiary dopuszczalne
 Należy przestrzegać diagramów dopuszczalnych zakresów zastosowań!
 FFB = SWO, FFH = WWO

Okucie rozwierne do okien ze słupkiem ruchomym i regulowaną wysokością kłamki



Przystosowane do okien antywłamaniowych w klasie WK1

Schemat A, z zawiasem skrzydła FL.HT.E1/FL.W.E1



Dotyczy okien z rozstawem osi wrębu okuciowego do krawędzi ościeżnicy = 13 mm i Eurofalz = 30 mm.

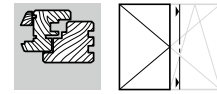
W przypadku wrębów odbiegających swoim kształtem od standardowego mogą wystąpić zmiany w doborze okuć po stronie zawiasowania.

* Patrz wymiary dopuszczalne

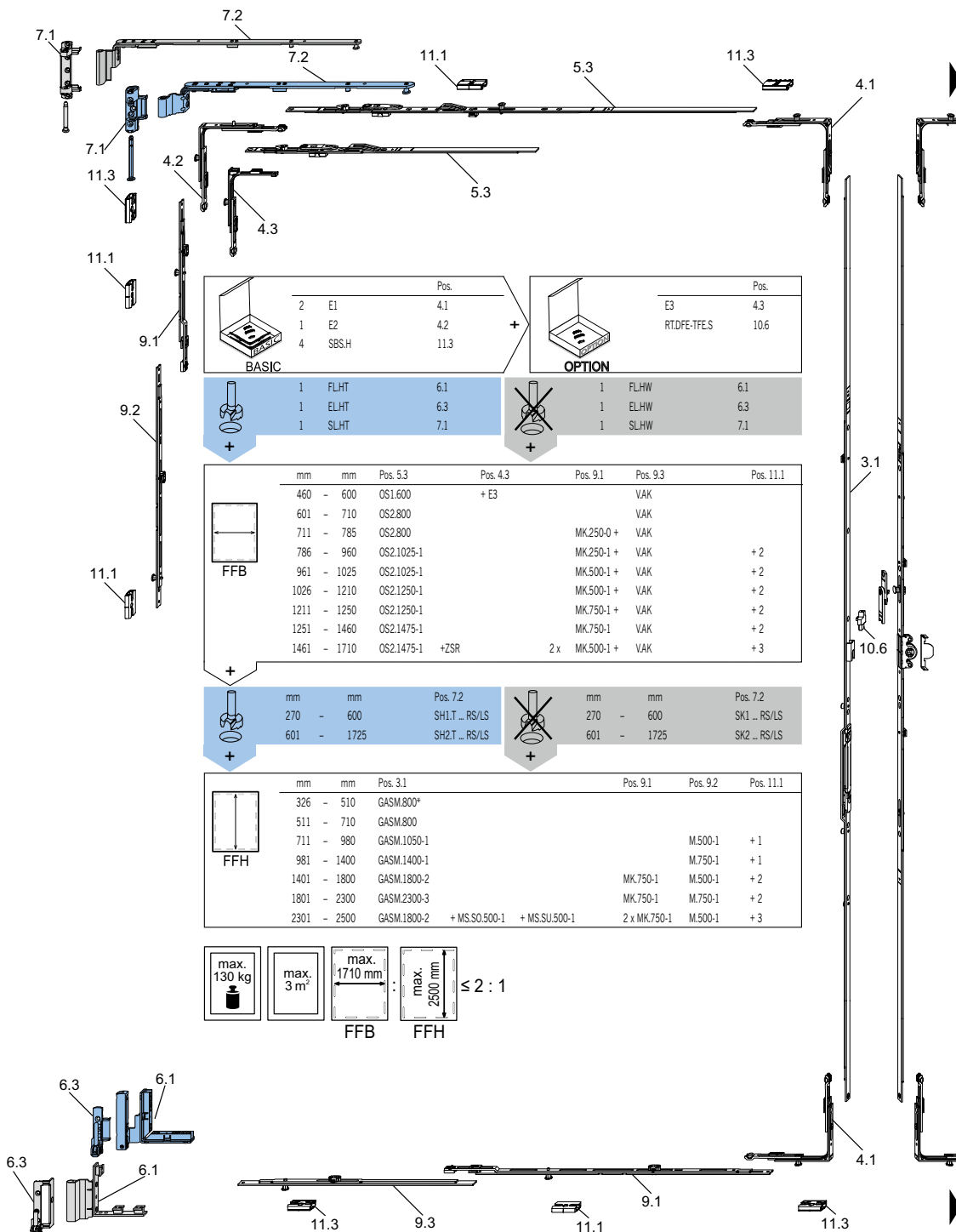
Należy przestrzegać diagramów dopuszczalnych zakresów zastosowań!

FFB = SWO, FFH = WWO

Okucie rozwierne do okien ze słupkiem ruchomym i regulowaną wysokością kłamki



Przystosowane do okien antywłamaniowych w klasie WK1
 Schemat B, z zawiasem skrzydła FL.HT/FL.HW



Dotyczy okien z rozstawem osi wrębu okuciowego do krawędzi ościeżnicy = 13 mm i Eurofalz = 30 mm.
 W przypadku wrębów odbiegających swoim kształtem od standardowego mogą wystąpić zmiany w doborze okuc po stronie zawiasowania.

* Patrz wymiary dopuszczalne

Należy przestrzegać diagramów dopuszczalnych zakresów zastosowań!

FFB = SWO, FFH = WWO

1 Informacje ogólne o produkcie

2 Przeгляд typów okuc

3 Zasuwnice

4 Narożniki

5 Ramiona rozwórki

6 Zawias skrzydła / Zawias ramowy

7 Rozwórki / Zawiasy rozwórki

8 Zawiasy / Zawiasy uchylne

9 Przedłużacze ryglujące

10 Wyposażenie dodatkowe

11 Elementy ramowe

12 Szablony

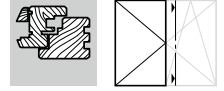
13 Instrukcje montażu okuc

14 Regulacja / Konserwacja

15 Rysunki montażowe

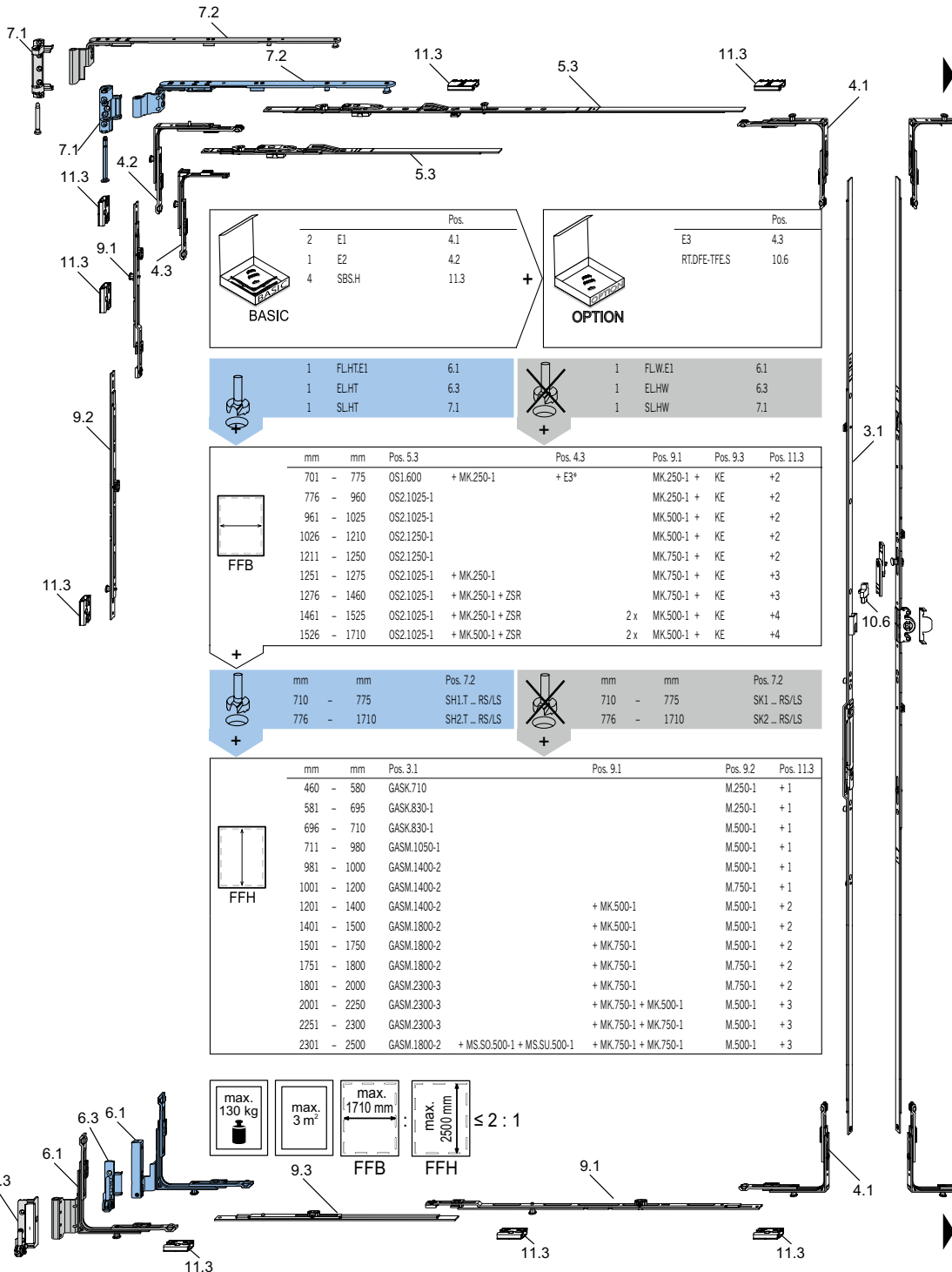
16 activPilot Select

Okucie rozwierne do okien ze słupkiem ruchomym i regulowaną wysokością klamki



Przystosowane do okien antywłamaniowych w klasie WK2/RC2

Schemat A, z zawiasem skrzydła FL.HT.E1/FL.W.E1



Dotyczy okien z rozstawem osi wrębu okuciowego do krawędzi ościeżnicy = 13 mm i Eurofalz = 30 mm.

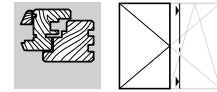
W przypadku wrębów odbiegających swoim kształtem od standardowego mogą wystąpić zmiany w doborze okuć po stronie zawiasowania.

* Patrz wymiary dopuszczalne

Należy przestrzegać diagramów dopuszczalnych zakresów zastosowań!

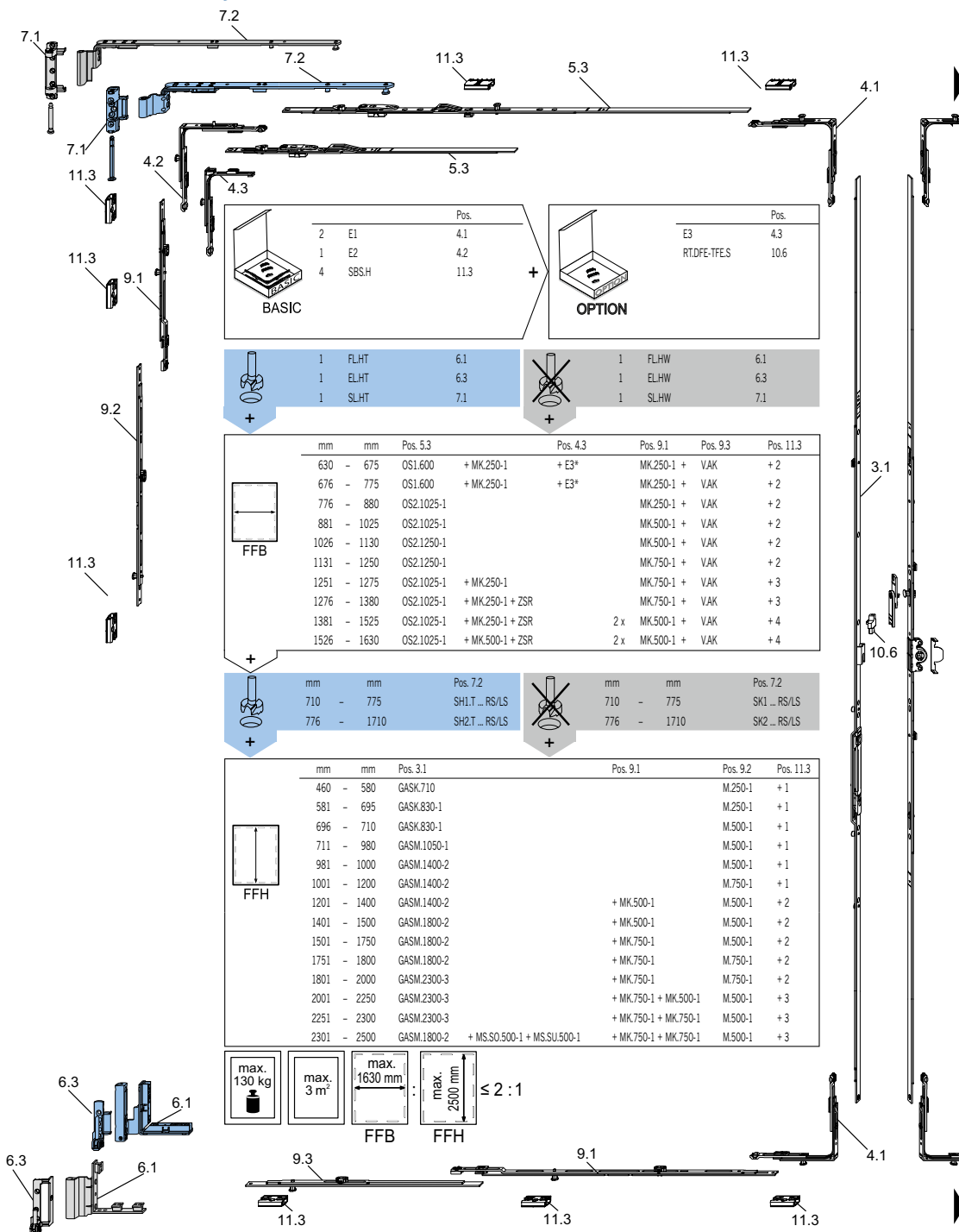
FFB = SWO, FFH = WWO

Okucie rozwierne do okien ze słupkiem ruchomym i regulowaną wysokością klamki



Przystosowane do okien antywłamaniowych w klasie WK2/RC2

Schemat B, z zawiasem skrzydła FL.HT/FL.HW

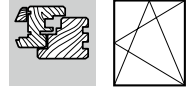


- 1 Informacje ogólne o produkcie
- 2 Przeгляд typów okuc
- 3 Zasuwnice
- 4 Narożniki
- 5 Ramiona rozwórki
- 6 Zawias skrzydła / Zawias ramowy
- 7 Rozwórki / Zawiasy rozwórek
- 8 Zawiasy / Zawiasy uchylne
- 9 Przedłużacze ryglujące
- 10 Wyposażenie dodatkowe
- 11 Elementy ramowe
- 12 Szablony
- 13 Instrukcje montażu okuc
- 14 Regulacja / Konserwacja
- 15 Rysunki montażowe
- 16 activPilot Select

Dotyczy okien z rozstawem osi wrębu okuciowego do krawędzi ościeżnicy = 13 mm i Eurofalz = 30 mm. W przypadku wrębów odbiegających swoim kształtem od standardowego mogą wystąpić zmiany w doborze okuc po stronie zawiasowania.

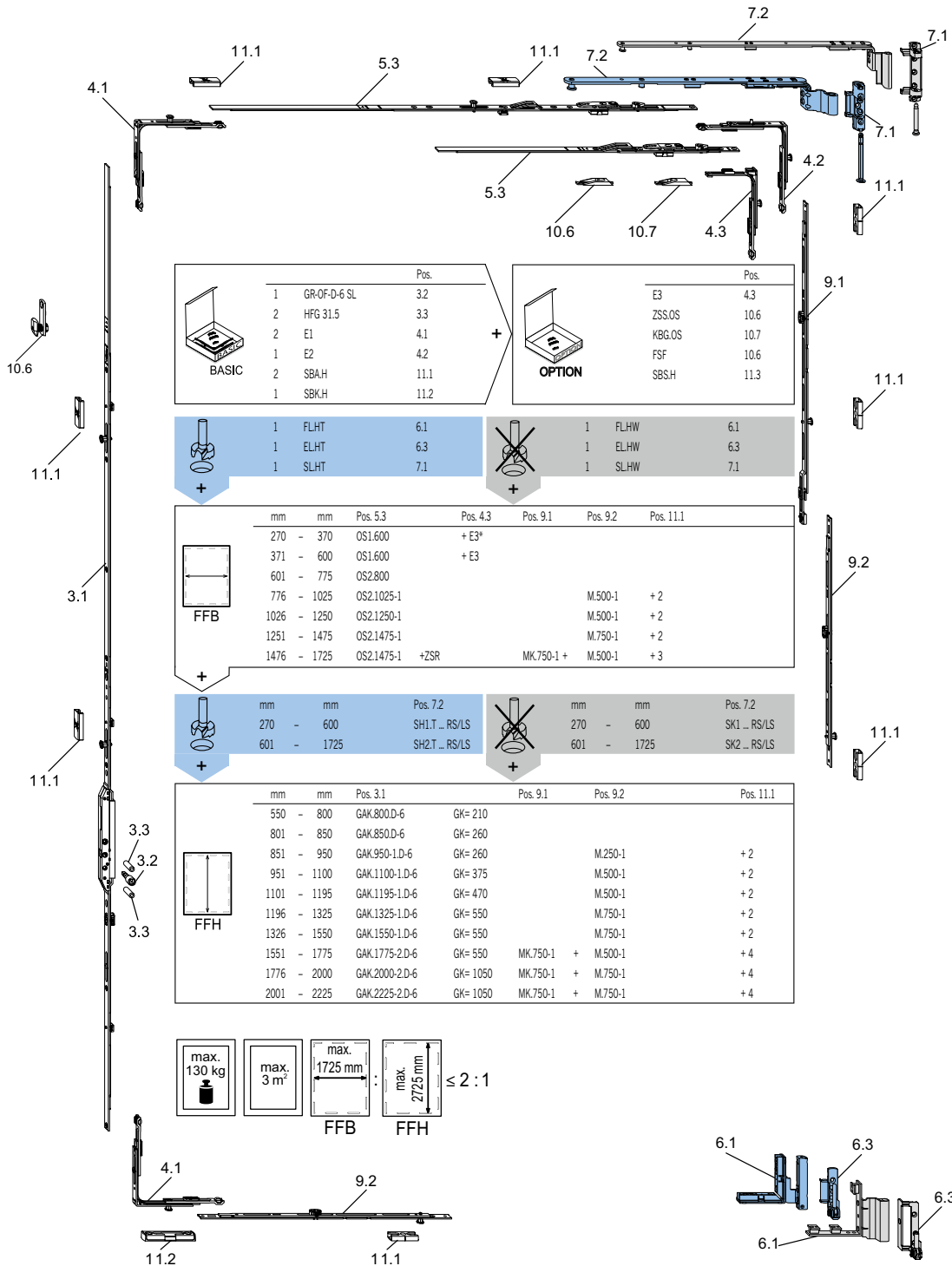
* Patrz wymiary dopuszczalne
 Należy przestrzegać diagramów dopuszczalnych zakresów zastosowań!
 FFB = SWO, FFH = WWO

Okucie uchylno-rozwierane ze stałą wysokością klamki



Komplet podstawowy

D = minus 6 mm

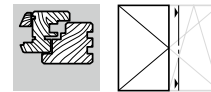


Należy przestrzegać diagramów dopuszczalnych zakresów zastosowań!

* Patrz wymiary dopuszczalne

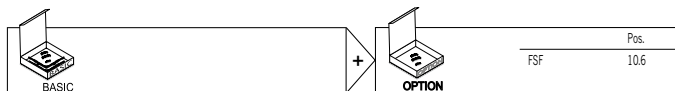
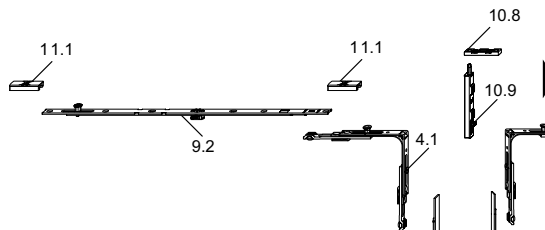
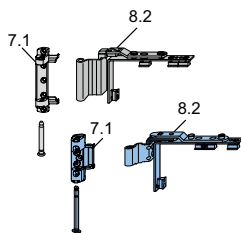
FFB = SWO, FFH = WWO

Okucie rozwierane do okien ze słupkiem ruchomym i stałą wysokością klamki



Komplet podstawowy

D = minus 6 mm

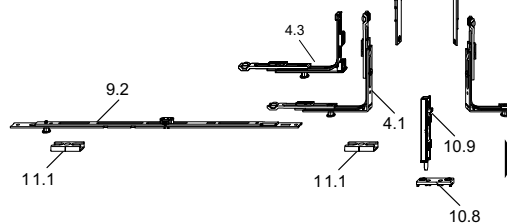
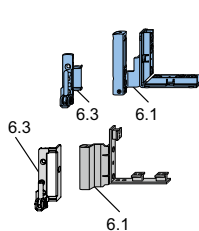
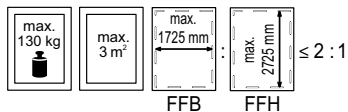


1	FLHT	6.1	1	FLHW	6.1
1	ELHT	6.3	1	ELHW	6.3
1	SLHT	7.1	1	SLHW	7.1
1	DLHT	8.2	1	DLK	8.2

mm	mm	Pos. 9.1	Pos. 9.2*	Pos. 11.1
280 - 700				
701 - 1200		2x	M.500-1	+2
1201 - 1450		2x	M.750-1	+2
1451 - 1725		2x	MK.500-1 +	M.500-1 +4

mm	mm	Pos. 10.9	Pos. 10.8	Pos. 11.4	Pos. 11.5
550 - 950		2x	KR F711F	2x SA ...	1x ZV-FT + 1x ZV-RT

mm	mm	Pos. 3.1	Pos. 4.1/4.3	Pos. 11.1	Pos. 11.4	Pos. 11.5
951 - 1100	GASK.1100-1-D-6-E3	1 x E1 / 1 x E3	2 x SBAH	1 x ZV-FT +	1 x ZV-RT	
1101 - 1195	GASK.1195-1-D-6-E3	1 x E1 / 1 x E3	2 x SBAH	1 x ZV-FT +	1 x ZV-RT	
1196 - 1325	GASK.1325-1-D-6	2 x E1	2 x SBAH	1 x ZV-FT +	1 x ZV-RT	
1326 - 1550	GASK.1550-1-D-6	2 x E1	2 x SBAH	1 x ZV-FT +	1 x ZV-RT	
1551 - 1775	GASK.1775-2-D-6	2 x E1	2 x SBAH	1 x ZV-FT +	1 x ZV-RT	
1776 - 2000	GASK.2000-2	2 x E1	2 x SBAH	2 x ZV-FT +	2 x ZV-RT	
2001 - 2225	GASK.2225-2	2 x E1	2 x SBAH	2 x ZV-FT +	2 x ZV-RT	



Należy przestrzegać diagramów dopuszczalnych zakresów zastosowań!

FFB = SWO, FFH = WWO

Winkhaus Polska · ul. Przemysłowa 1 · PL 64 - 130 Rydzyna · T +48 (0) 65 52 55 700 · F +48 (0) 65 52 55 800

www.winkhaus.pl

1 Informacje ogólne o produkcie

2 Przeгляд typów okuc

3 Zasuwnice

4 Narożniki

5 Ramiona rozwórki

6 Zawias skrzydła / Zawias ramowy

7 Rozwórki / Zawiasy rozwórek

8 Zawiasy / Zawiasy uchylne

9 Przedłużacze ryglujące

10 Wyposażenie dodatkowe

11 Elementy ramowe

12 Szablony

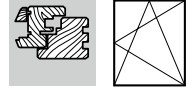
13 Instrukcje montażu okuc

14 Regulacja / Konserwacja

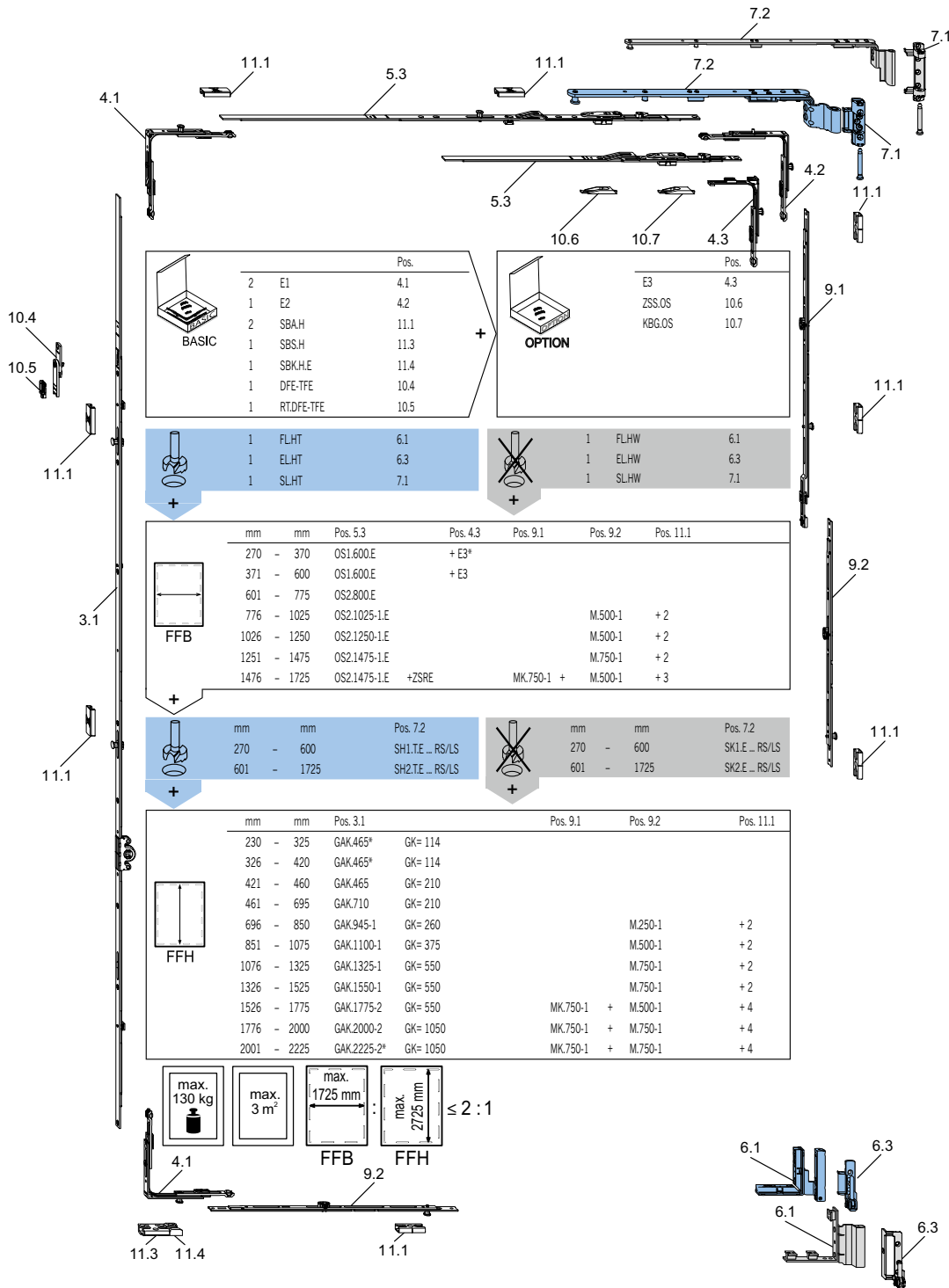
15 Rysunki montażowe

16 activPilot Select

Okucie uchylno-rozwierane ze stałą wysokością klamki

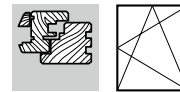


Komplet podstawowy z odwróconą kolejnością otwierania

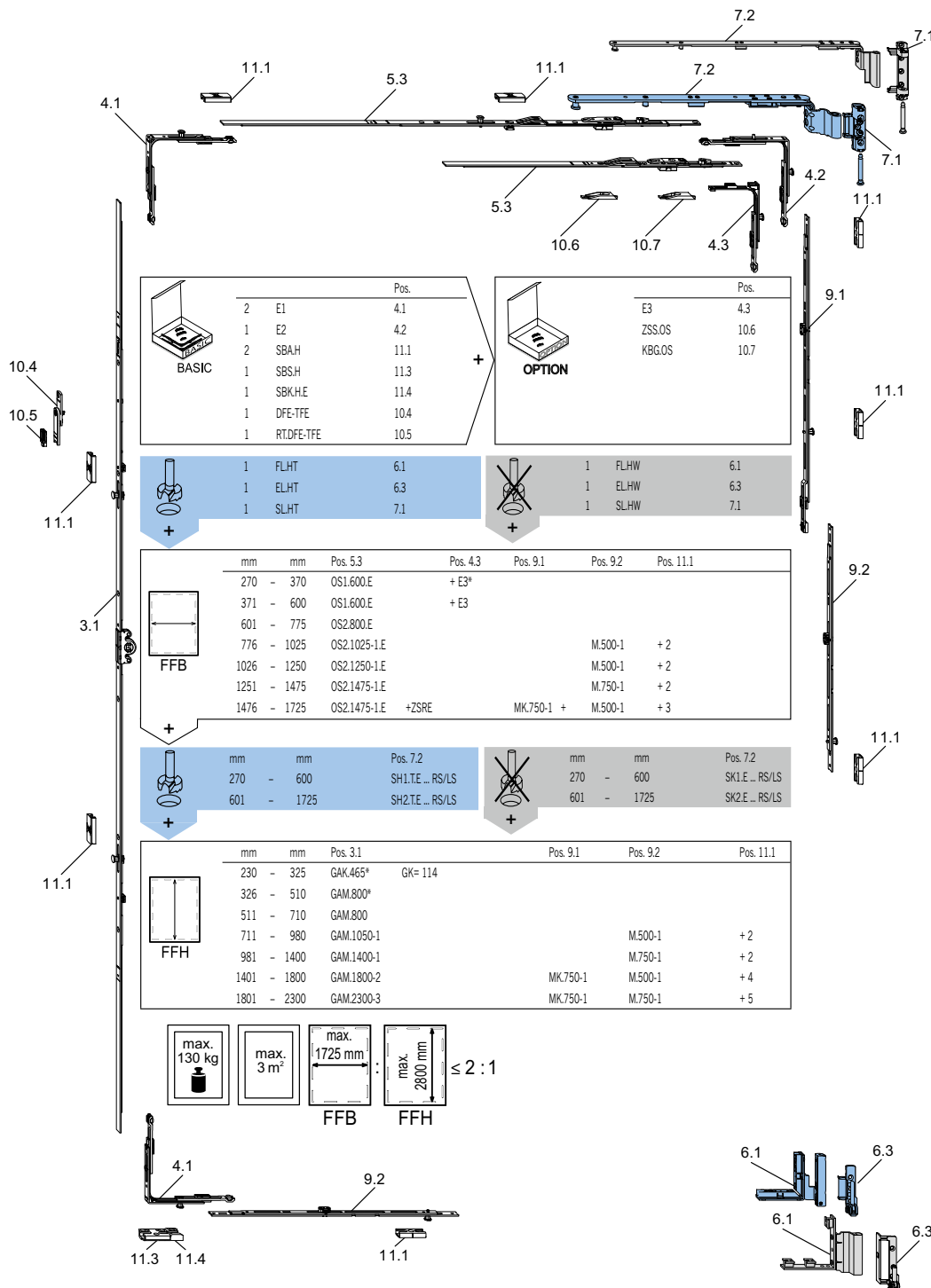


* Patrz wymiary dopuszczalne
 Należy przestrzegać diagramów dopuszczalnych zakresów zastosowań!
 FFB = SWO, FFH = WWO

Okucie uchylno-rozwierane z regulowaną wysokością klamki



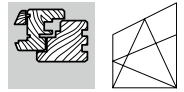
Komplet podstawowy z odwróconą kolejnością otwierania



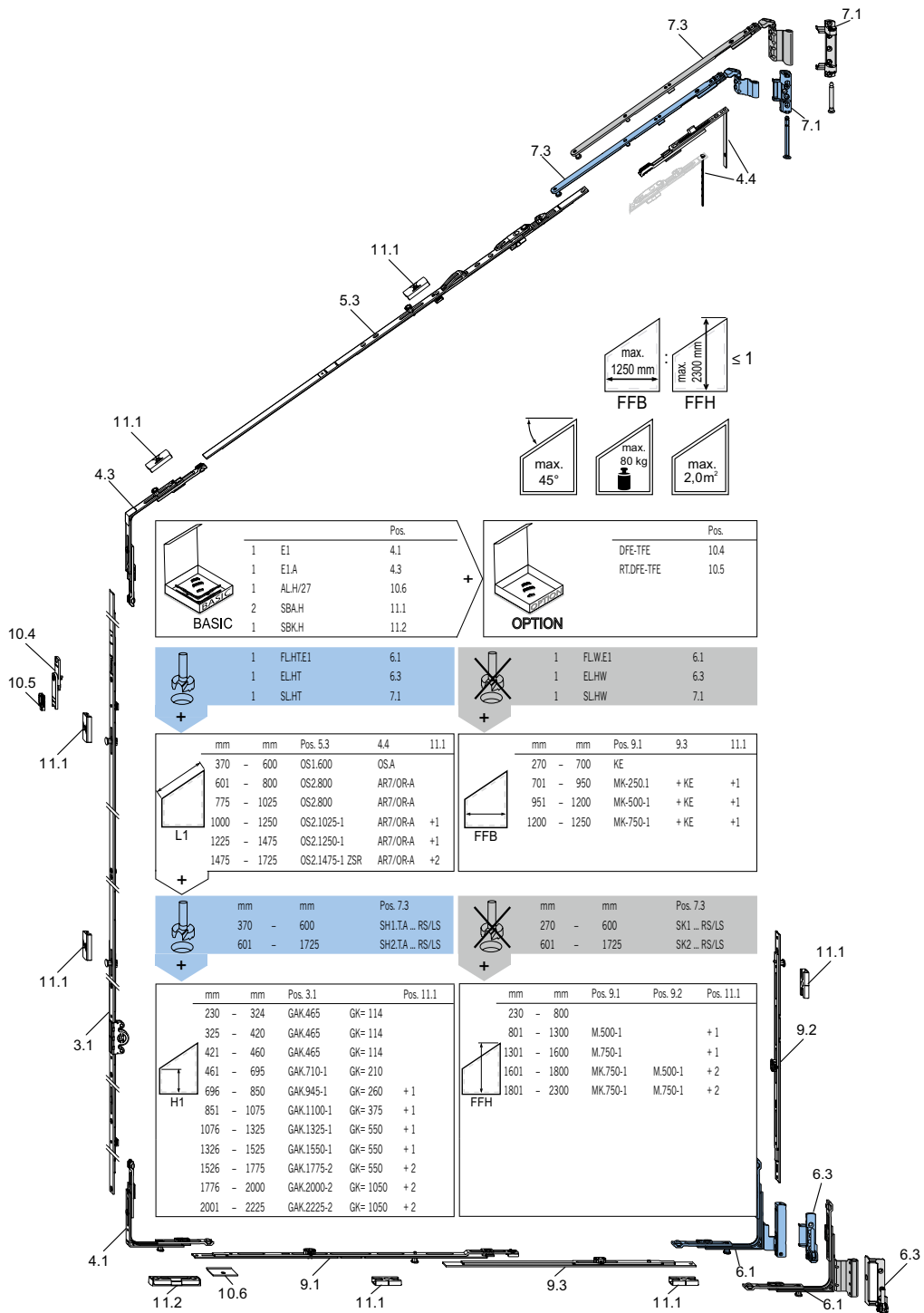
- 1 Informacje ogólne o produkcie
- 2 Przeгляд typów okuć
- 3 Zasuwnice
- 4 Narożniki
- 5 Ramiona rozwórki
- 6 Zawias skrzydła / Zawias ramowy
- 7 Rozwórki / Zawiasy rozwórek
- 8 Zawiasy / Zawiasy uchylne
- 9 Przedłużacze ryglujące
- 10 Wyposażenie dodatkowe
- 11 Elementy ramowe
- 12 Szablony
- 13 Instrukcje montażu okuć
- 14 Regulacja / Konserwacja
- 15 Rysunki montażowe
- 16 activPilot Select

* Patrz wymiary dopuszczalne
 Należy przestrzegać diagramów dopuszczalnych zakresów zastosowań!
 FFB = SWO, FFH = WWO

Okucie do okien trapezowych ze stałą wysokością klamki



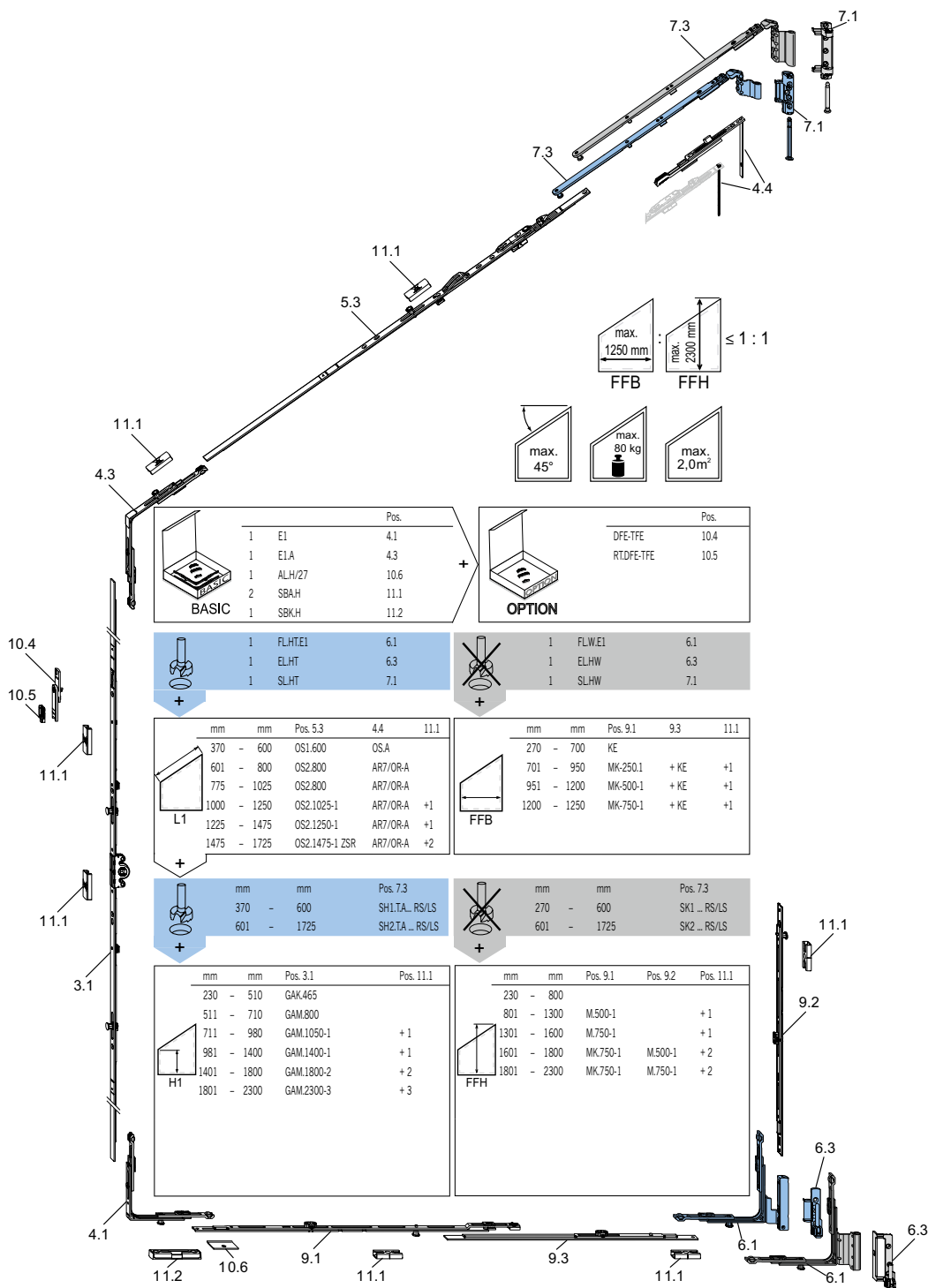
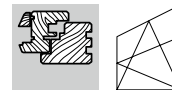
Komplet podstawowy



FFB = SWO, FFH = WWO

Okucie do okien trapezowych z regulowaną wysokością klamki

Komplet podstawowy



FFB = SWO, FFH = WWO

1 Informacje ogólne o produkcie

2 Przeгляд typów okuc

3 Zasuwnice

4 Narożniki

5 Ramiona rozwórki

6 Zawias skrzydła / Zawias ramowy

7 Rozwórki / Zawiasy rozwórek

8 Zawiasy / Zawiasy uchylne

9 Przedłużacze ryglujące

10 Wyposażenie dodatkowe

11 Elementy ramowe

12 Szablony

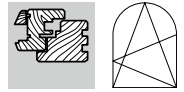
13 Instrukcje montażu okuc

14 Regulacja / Konserwacja

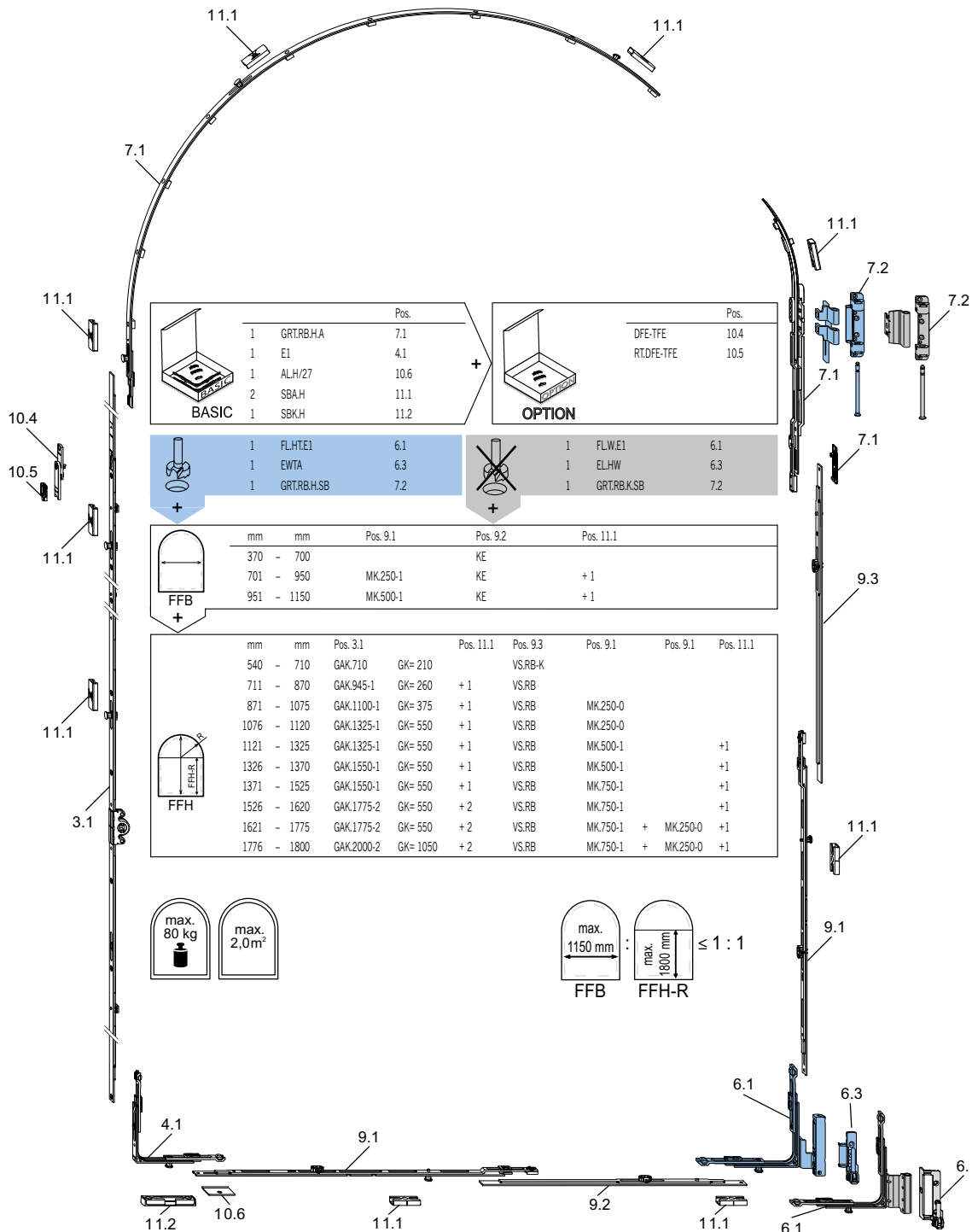
15 Rysunki montażowe

16 activPilot Select

Okucie do okien łukowych ze stałą wysokością kłamki

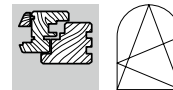


Komplet podstawowy

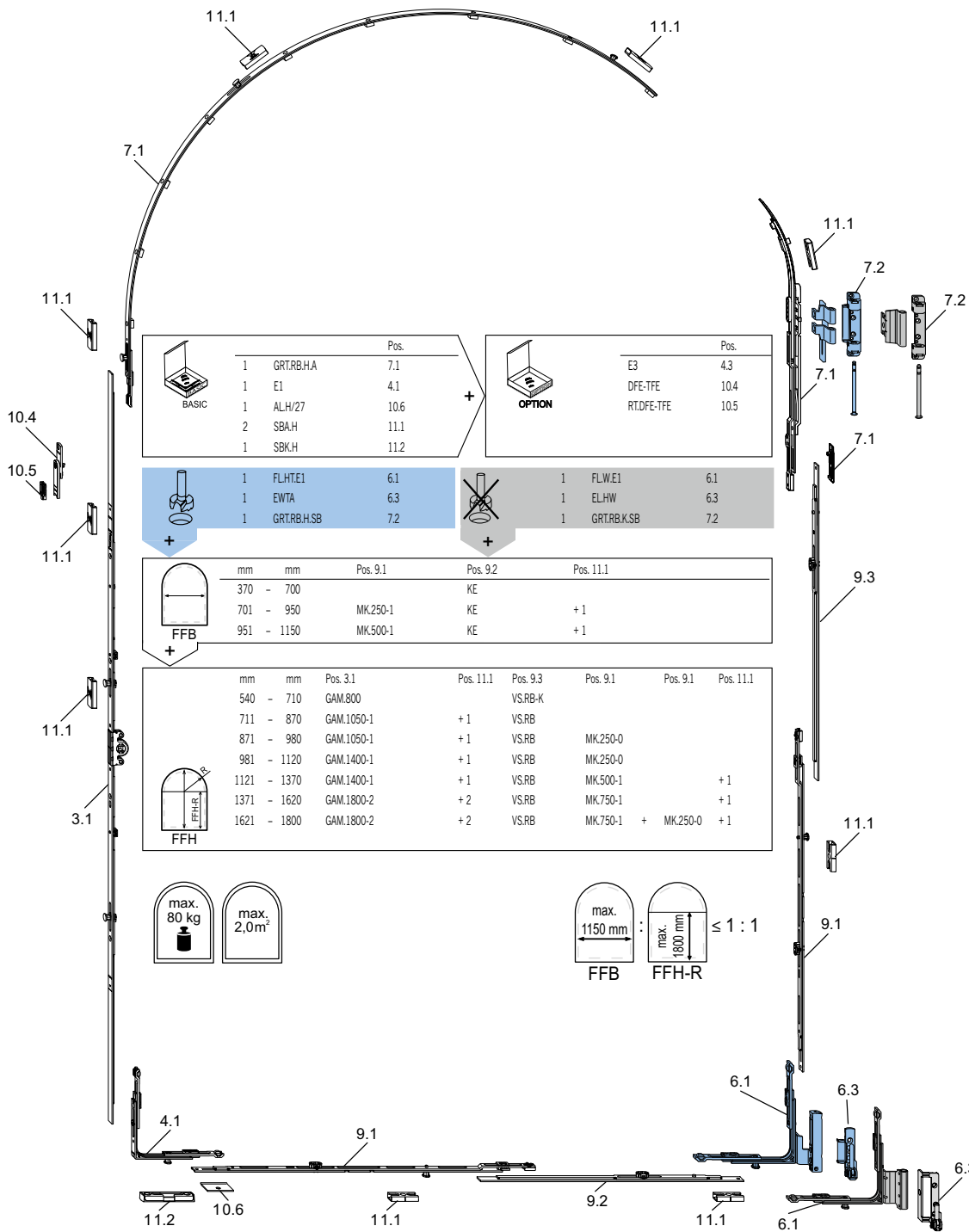


FFB = SWO, FFH = WWO

Okucie do okien łukowych z regulowaną wysokością klamki



Komplet podstawowy



FFB = SWO, FFH = WWO

1 Informacje ogólne o produkcie

2 Przeгляд typów okuć

3 Zasuwnice

4 Narożniki

5 Ramiona rozwórki

6 Zawias skrzydła / Zawias ramowy

7 Rozwórki / Zawiasy rozwórek

8 Zawiasy / Zawiasy uchylne

9 Przedłużacze ryglujące

10 Wyposażenie dodatkowe

11 Elementy ramowe

12 Szablony

13 Instrukcje montażu okuć

14 Regulacja / Konserwacja

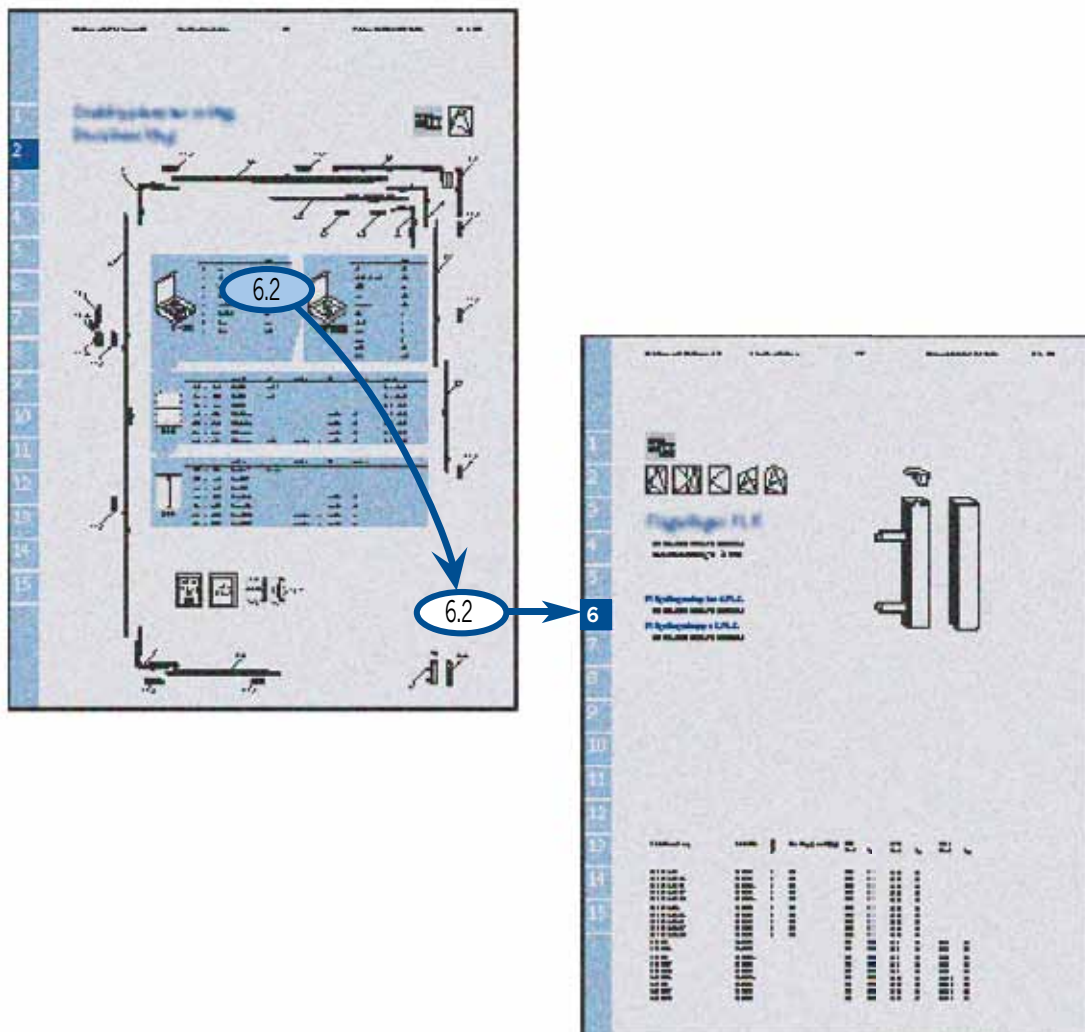
15 Rysunki montażowe

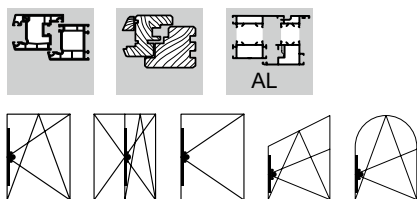
16 activPilot Select

Szybka orientacja w katalogu

Zastosowany w Przeglądzie typów okuć system numerowania umożliwia szybkie odnalezienie odpowiedniego elementu na rysunku.

Podany w zestawieniu numer okucia odsyła ponadto do karty katalogowej, która zawiera szczegółową charakterystykę danego elementu.





Zasuwnica GAK

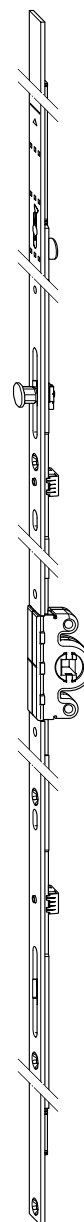
- ze stałą wysokością klamki
- rozstaw osi trzpienia do czoła zasuwicy 15,5 mm
- zatrzaskuje się we wrębie okuciowym
- możliwość zamontowania elementów ramowych DFE i TFE (patrz tabela), nie dotyczy activPilot Comfort PADK/PADM
- wysokość klamki mierzona od krawędzi wrębu skrzydła zgodnie z „Wymiarem G” (patrz tabela)
- układ otworów - patrz grupa 15, rysunki B-3-1
- uniwersalna - przystosowana do okien lewych i prawych
- ośmiokątny grzybek antywłamaniowy z możliwością regulacji docisku
- mechanizm przenoszenia napędu (kasetka zasuwicy) wymaga frezowania w profilu skrzydła
- kasetka zasuwicy wymaga nawiercenia otworów pod klamkę
- mocowanie klamki wkrętami M5 x DIN 965, rozstaw otworów bazowych klamki 43 mm
- ustalona fabrycznie w pozycji środkowej
- dostarczana fabrycznie w pozycji rozwartej
- skok zasuwicy ok. 37 mm osiągany poprzez obrót klamki o 180°
- szerokość listwy 16 mm
- kształtowo-siłowe połączenie elementów okucia (bez płytek łączących)


Zasuwnica GAK ... BK

- z zamontowaną fabrycznie rolką zatrzasunku balkonowego
- niestosowana w systemie activPilot Comfort PADK/PADM / duoPort PAS

Zasuwnica GAK ... C

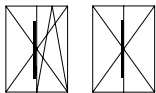
- z mocniejszym trzymaniem we wrębie okuciowym



Oznaczenie artykułu	Nr artykułu	Zakres zastosowania		Wymiar GK	DFE	TFE	Jedn. opak. 1 sztuk	Typ	Jedn. opak. 2 sztuk	typ	Jedn. opak. 3 sztuk	typ
GAK.465	4926221	FFH 420 - 520	0	210			10	BD	100	KK	800	EK
GAK.465.C	4935841	FFH 420 - 520	0	210			10	BD	100	KK	800	EK
GAK.710	4926207	FFH 460 - 710	1	210			20	BD	600	EA		
GAK.710.C	4935843	FFH 460 - 710	1	210			20	BD	600	EA		
GAK.830	4926230	FFH 580 - 830	2	260			20	BD	600	EA		
GAK.830-1	4926231	FFH 580 - 830	2	260			20	BD	600	EA		
GAK.945	4926208	FFH 695 - 945	3	260	•	•	20	BD	400	EA		
GAK.945-1	4926209	FFH 695 - 945	3	260	•	•	20	BD	400	EA		
GAK.1100-1	4926234	FFH 850 - 1100	3	375	•	•	20	BD	360	EA		
GAK.1195-1	4926236	FFH 945 - 1195	4	470	•	•	20	BD	360	EA		
GAK.1195-2	4926237	FFH 945 - 1195	4	470	•	•	20	BD	360	EA		
GAK.1325-1	4978659	FFH 1075 - 1325	4	550	•	•	20	BD	360	EA		
GAK.1325-1.G500	4937485	FFH 1075 - 1325	4	500	•	•	20	BD	360	EA		
GAK.1325-2	4978670	FFH 1075 - 1325	4	550	•	•	20	BD	360	EA		
GAK.1550-1	4926224	FFH 1300 - 1550	5	550	•	•	10	BD	360	L1		
GAK.1550-2	4926225	FFH 1300 - 1550	5	550	•	•	10	BD	360	L1		
GAK.1775-2	4926228	FFH 1525 - 1775	7	550	•	•	10	BD	400	L1		
GAK.1775-3	4926229	FFH 1525 - 1775	7	550	•	•	10	BD	400	L1		
GAK.2000-2	4938089	FFH 1750 - 2000	8	1050	•	•	10	BD	360	L2		
GAK.2000-2.BK	4942670	FFH 1750 - 2000	8	1050	•	•	10	BD	360	L2		
GAK.2000-4	4938120	FFH 1750 - 2000	8	1050	•	•	10	BD	360	L2		
GAK.2000-4.BK	4942671	FFH 1750 - 2000	8	1050	•	•	10	BD	360	L2		
GAK.2225-2	4938122	FFH 1975 - 2225	9	1050	•	•	10	BD	360	L2		
GAK.2225-2.BK	4942672	FFH 1975 - 2225	9	1050	•	•	10	BD	360	L2		
GAK.2225-4	4938123	FFH 1975 - 2225	9	1050	•	•	10	BD	360	L2		
GAK.2225-4.BK	4942673	FFH 1975 - 2225	9	1050	•	•	10	BD	360	L2		

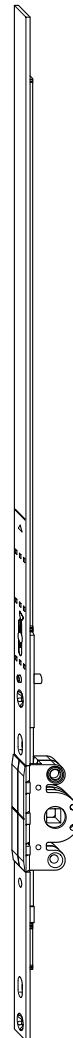
FFH = WWO


1
Informacje
ogólne o produkcie2
Przeгляд typów okuć3
Zasuwnice4
Narożniki5
Ramiona rozwórki6
Zawias skrzydła /
Zawias ramowy7
Rozwórki /
Zawiasy rozwórek8
Zawiasy /
Zawiasy uchylne9
Przedłużacze
ryglujące10
Wyposażenie
dodatkowe11
Elementy ramowe12
Szablony13
Instrukcje
montażu okuć14
Regulacja /
Konservacja15
Rysunki montażowe16
activPilot Select



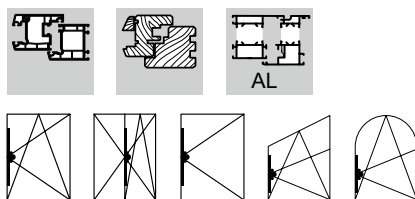
Zasuwnica GAK 0

- ze stałą wysokością klamki
- rozstaw osi trzpienia do czoła zasuwnicy 15,5 mm
- bez punktu ryglowania
- przystosowana do ryglowania skrzydła ze słupkiem ruchomym za pomocą klamki
- zatrząskuje się we wrębie okuciowym
- wysokość klamki mierzona od krawędzi wrębu skrzydła zgodnie z „Wymiarem G“ (patrz tabela)
- układ otworów - patrz grupa 15, rysunki B-3-1
- uniwersalna - przystosowana do okien lewych i prawych
- mechanizm przenoszenia napędu (kaseta zasuwnicy) wymaga frezowania w profilu skrzydła
- kasetę zasuwnicy wymaga nawiercenia otworów pod klamkę
- mocowanie klamki wkrętami M5 x DIN 965, rozstaw otworów bazowych klamki 43 mm
- ustalona fabrycznie w pozycji środkowej
- dostarczana fabrycznie w pozycji rozwartej
- skok zasuwnicy ok. 37 mm osiągany poprzez obrót klamki o 180°
- szerokość listwy 16 mm
- kształtowo-siłowe połączenie elementów okucia (bez płytek łączących)



Oznaczenie artykułu	Nr artykułu	Zakres zastosowania		Wymiar GK	DFE	TFE	Jedn. opak. 1 sztuk	typ	Jedn. opak. 2 sztuk	typ	Jedn. opak. 3 sztuk	typ
GAK.465	4926221	FFH 420 - 520	0	210			10	BD	100	KK	800	EK
GAK.710	4926207	FFH 460 - 710	1	210			20	BD	600	EA		
GAK.830	4926230	FFH 580 - 830	2	260			20	BD	600	EA		
GAK.945	4926208	FFH 695 - 945	3	260	•	•	20	BD	400	EA		
GAK.1100	4926233	FFH 850 - 1100	3	375	•	•	20	BD	360	EA		
GAK.1195	4926235	FFH 945 - 1195	4	470	•	•	20	BD	360	EA		
GAK.1325	4978658	FFH 1075 - 1325	4	550	•	•	20	BD	360	EA		
GAK.1550	4926223	FFH 1300 - 1550	5	550	•	•	10	BD	360	L1		
GAK.1775	4926227	FFH 1525 - 1775	7	550	•	•	10	BD	400	L1		
GAK.2000	4938088	FFH 1750 - 2000	8	1050	•	•	10	BD	360	L2		
GAK.2225	4938121	FFH 1975 - 2225	9	1050	•	•	10	BD	360	L2		

FFH = WWO

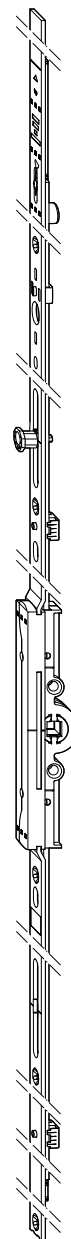



Zasuwnica GAK ...D7,5

- ze stałą wysokością klamki
- rozstaw osi trzpienia do czoła zasuwicy 7,5 mm
- zatrzaskuje się we wrębie okuciowym
- możliwość zamontowania elementów ramowych DFE i TFE (patrz tabela), nie dotyczy activPilot Comfort PADK/PADM
- wysokość klamki mierzona od krawędzi wrębu skrzydła zgodnie z „Wymiarem G“ (patrz tabela)
- układ otworów - patrz grupa 15, rysunki B-3-2
- uniwersalna - przystosowana do okien lewych i prawych
- ośmiokątny grzybek antywłamaniowy z możliwością regulacji docisku
- mechanizm przenoszenia napędu (kasetka zasuwicy) wymaga frezowania w profilu skrzydła
- kasetka zasuwicy wymaga nawiercenia otworów pod klamkę
- mocowanie klamki wkrętami M5 x DIN 965, rozstaw otworów bazowych klamki 43 mm
- ustalona fabrycznie w pozycji środkowej
- dostarczana fabrycznie w pozycji rozwartej
- skok zasuwicy ok. 37 mm osiągany poprzez obrót klamki o 180°
- szerokość listwy 16 mm
- kształtowo-siłowe połączenie elementów okucia (bez płytek łączących)

Zasuwnica GAK ... BK

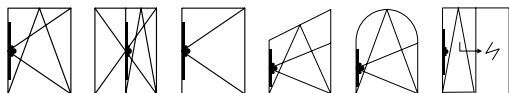
- z zamontowaną fabrycznie rolką zatrzasunku balkonowego
- niestosowana w systemie activPilot Comfort PADK/PADM / duoPort PAS



Oznaczenie artykułu	Nr artykułu	Zakres zastosowania		Wymiar GK	DFE	TFE	Jedn. opak. 1 sztuk	typ	Jedn. opak. 2 sztuk	typ	Jedn. opak. 3 sztuk	typ
GAK.700.D7,5	4983049	FFH 530 - 700	2	260			20	BD	400	EA		
GAK.830-1.D7,5	4969431	FFH 580 - 830	2	260			20	BD	400	EA		
GAK.945-1.D7,5	4969430	FFH 695 - 945	3	260	•	•	20	BD	400	EA		
GAK.1100-1.D7,5	4969429	FFH 850 - 1100	3	375	•	•	20	BD	360	EA		
GAK.1195-1.D7,5	4969428	FFH 945 - 1195	4	470	•	•	20	BD	360	EA		
GAK.1195-2.D7,5	4980490	FFH 945 - 1195	4	470	•	•	20	BD	360	EA		
GAK.1325-1.D7,5	4969427	FFH 1075 - 1325	4	550	•	•	20	BD	360	EA		
GAK.1325-2.D7,5	4969426	FFH 1075 - 1325	4	550	•	•	20	BD	360	EA		
GAK.1550-1.D7,5	4969425	FFH 1300 - 1550	5	550	•	•	10	BD	400	L1		
GAK.1550-2.D7,5	4969424	FFH 1300 - 1550	5	550	•	•	10	BD	400	L1		
GAK.1775-2.D7,5	4969423	FFH 1525 - 1775	7	550	•	•	10	BD	400	L1		
GAK.1775-3.D7,5	4969422	FFH 1525 - 1775	7	550	•	•	10	BD	400	L1		
GAK.1850-2.D7,5	4969416	FFH 1600 - 1850	8	715	•	•	10	BD	360	L1		
GAK.2000-2.D7,5	4969415	FFH 1750 - 2000	8	1050	•	•	10	BD	360	L2		
GAK.2000-2.D7,5.BK	4969413	FFH 1750 - 2000	8	1050	•	•	10	BD	360	L2		
GAK.2000-4.D7,5	4969412	FFH 1750 - 2000	8	1050	•	•	10	BD	360	L2		
GAK.2000-4.D7,5.BK	4969411	FFH 1750 - 2000	8	1050	•	•	10	BD	360	L2		
GAK.2225-2.D7,5	4969410	FFH 1975 - 2225	9	1050	•	•	10	BD	360	L2	900	EU2
GAK.2225-2.D7,5.BK	4969409	FFH 1975 - 2225	9	1050	•	•	10	BD	360	L2		
GAK.2225-4.D7,5	4969407	FFH 1975 - 2225	9	1050	•	•	10	BD	360	L2		
GAK.2225-4.D7,5.BK	4969406	FFH 1975 - 2225	9	1050	•	•	10	BD	360	L2		

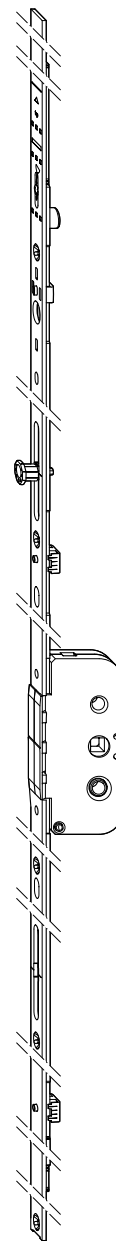
FFH = WWO


1
Informacje
ogólne o produkcie2
Przeгляд typów okuć3
Zasuwnice4
Naróżniki5
Ramiona rozwórki6
Zawias skrzydła /
Zawias ramowy7
Rozwórki /
Zawiasy rozwórek8
Zawiasy /
Zawiasy uchylne9
Przedłużacze
ryglujące10
Wyposażenie
dodatkowe11
Elementy ramowe12
Szablony13
Instrukcje
montażu okuć14
Regulacja /
Konservacja15
Rysunki montażowe16
activPilot Select



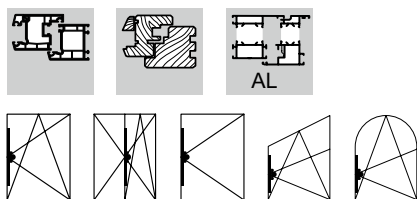
Zasuwnica GAK ... D 25 - 50

- ze stałą wysokością klamki
- rozstaw osi trzpienia do czoła zasuwicy opcjonalnie 25, 30, 35, 40, 45 lub 50 mm
- zatraskuje się we wrębie okuciowym
- możliwość zamontowania elementów ramowych DFE i TFE (patrz tabela), nie dotyczy activPilot Comfort PADK/PADM
- możliwość przedłużenia dodatkową blokadą ryglującą
- wysokość klamki mierzona od krawędzi wrębu skrzydła zgodnie z „Wymiarem G“ (patrz tabela)
- układ otworów - patrz grupa 15, rysunki B-3-4
- uniwersalna - przystosowana do okien lewych i prawych
- ośmiokątny grzybek antywłamaniowy z możliwością regulacji docisku
- mechanizm przenoszenia napędu (kaseta zasuwicy) wymaga frezowania w profilu skrzydła
- mocowanie klamki wkrętami M5 x ...DIN 965, rozstaw otworów bazowych klamki 43 mm
- ustalona fabrycznie w pozycji środkowej
- dostarczana fabrycznie w pozycji rozwartej
- skok zasuwicy ok. 37 mm osiągany poprzez obrót klamki o 180°
- szerokość listwy 16 mm
- kształtowo-siłowe połączenie elementów okucia (bez płytek łączących)



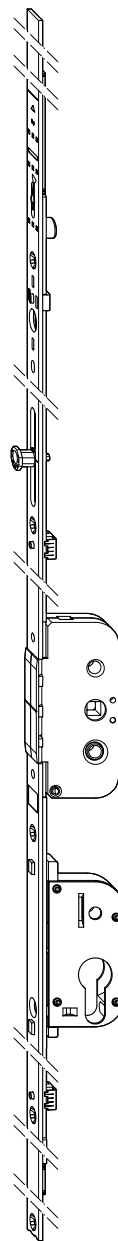
Oznaczenie artykułu	Nr artykułu	Zakres zastosowania		Wymiar GK	DFE	TFE	Jedn. opak. 1 sztuk	typ	Jedn. opak. 2 sztuk	typ	Jedn. opak. 3 sztuk	typ
GAK.1325-1.D25	4978671	FFH 1075 - 1325	4	550	•	•	10	BD	200	EA		
GAK.1325-1.D30	4978672	FFH 1075 - 1325	4	550	•	•	10	BD	200	EA		
GAK.1325-1.D35	4978673	FFH 1075 - 1325	4	550	•	•	10	BD	200	EA		
GAK.1325-1.D40	4978674	FFH 1075 - 1325	4	550	•	•	10	BD	200	EA		
GAK.1325-1.D45	4978675	FFH 1075 - 1325	4	550	•	•	10	BD	200	EA		
GAK.1325-1.D50	4978676	FFH 1075 - 1325	4	550	•	•	10	BD	200	EA		
GAK.2000-4.D25	4938143	FFH 1750 - 2000	8	1050	•	•	10	BD	200	L2		
GAK.2000-4.D30	4938150	FFH 1750 - 2000	8	1050	•	•	10	BD	200	L2		
GAK.2000-4.D35	4938151	FFH 1750 - 2000	8	1050	•	•	10	BD	200	L2		
GAK.2000-4.D40	4938152	FFH 1750 - 2000	8	1050	•	•	10	BD	200	L2		
GAK.2000-4.D45	4938153	FFH 1750 - 2000	8	1050	•	•	10	BD	200	L2		
GAK.2000-4.D50	4938154	FFH 1750 - 2000	8	1050	•	•	10	BD	200	L2		
GAK.2225-4.D25	4938145	FFH 1975 - 2225	9	1050	•	•	10	BD	200	L2		
GAK.2225-4.D30	4938146	FFH 1975 - 2225	9	1050	•	•	10	BD	200	L2		
GAK.2225-4.D35	4938147	FFH 1975 - 2225	9	1050	•	•	10	BD	200	L2	900	EU2
GAK.2225-4.D40	4938148	FFH 1975 - 2225	9	1050	•	•	10	BD	200	L2		
GAK.2225-4.D45	4938149	FFH 1975 - 2225	9	1050	•	•	10	BD	200	L2		
GAK.2225-4.D50	4938160	FFH 1975 - 2225	9	1050	•	•	10	BD	200	L2		


FFH = WWO



Zasuwnica GAKA

- ze stałą wysokością klamki
- rozstaw osi trzpienia do czoła zasuwicy opcjonalnie 25, 30, 35, 40, 45 lub 50 mm
- przystosowana do zamontowania wkładki bębnekowej
- zatrzaskuje się we wrębie okuciowym
- możliwość przedłużenia dodatkową blokadą ryglującą
- możliwość zamontowania elementów DFE i TFE (patrz tabela)
- wysokość klamki mierzona od krawędzi wrębu skrzydła zgodnie z „Wymiarem G“ (patrz tabela)
- układ otworów - patrz grupa 15, rysunki B-3-3
- klamki - patrz grupa 10, wyposażenie dodatkowe
- uniwersalna - przystosowana do okien lewych i prawych
- ośmiokątny grzybek antywłamaniowy z możliwością regulacji docisku
- mechanizm przenoszenia napędu (kasetka zasuwicy) wymaga frezowania w profilu skrzydła
- ustalona fabrycznie w pozycji środkowej
- dostarczana fabrycznie w pozycji rozwartej
- skok zasuwicy ok. 37 mm osiągany poprzez obrót klamki o 180°
- szerokość listwy 16 mm
- kształtowo-siłowe połączenie elementów okucia (bez płytek łączących)



Oznaczenie artykułu	Nr artykułu	Zakres zastosowania		Wymiar GK	DFE	TFE	Jedn. opak. 1 sztuk	typ	Jedn. opak. 2 sztuk	typ	Jedn. opak. 3 sztuk	typ
GAKA.1325-1.D25	4933449	FFH 1075 - 1325	4	550	•	•	10	BD	200	EA		
GAKA.1325-1.D30	4933473	FFH 1075 - 1325	4	550	•	•	10	BD	200	EA		
GAKA.1325-1.D35	4933474	FFH 1075 - 1325	4	550	•	•	10	BD	200	EA		
GAKA.1325-1.D40	4933475	FFH 1075 - 1325	4	550	•	•	10	BD	200	EA		
GAKA.1325-1.D45	4933479	FFH 1075 - 1325	4	550	•	•	10	BD	200	EA		
GAKA.1325-1.D50	4933490	FFH 1075 - 1325	4	550	•	•	10	BD	200	EA		
GAKA.2000-4.D25	4929007	FFH 1750 - 2000	8	1050	•	•	10	BD	200	L2		
GAKA.2000-4.D30	4929008	FFH 1750 - 2000	8	1050	•	•	10	BD	200	L2	900	EU2
GAKA.2000-4.D35	4929009	FFH 1750 - 2000	8	1050	•	•	10	BD	200	L2		
GAKA.2000-4.D40	4929010	FFH 1750 - 2000	8	1050	•	•	10	BD	200	L2		
GAKA.2000-4.D45	4929011	FFH 1750 - 2000	8	1050	•	•	10	BD	200	L2		
GAKA.2000-4.D50	4929012	FFH 1750 - 2000	8	1050	•	•	10	BD	200	L2		
GAKA.2225-4.D25	4929013	FFH 1975 - 2225	9	1050	•	•	10	BD	200	L2		
GAKA.2225-4.D30	4929014	FFH 1975 - 2225	9	1050	•	•	10	BD	200	L2		
GAKA.2225-4.D35	4929015	FFH 1975 - 2225	9	1050	•	•	10	BD	200	L2		
GAKA.2225-4.D40	4929016	FFH 1975 - 2225	9	1050	•	•	10	BD	200	L2		
GAKA.2225-4.D45	4929017	FFH 1975 - 2225	9	1050	•	•	10	BD	200	L2		
GAKA.2225-4.D50	4929018	FFH 1975 - 2225	9	1050	•	•	10	BD	200	L2		

FFH = WWO

Informacje
ogólne o produkcie

1

Przeгляд typów okuć

2

Zasuwnice

3

Naróżniki

4

Ramiona rozwórki

5

Zawias skrzydła /
Zawias ramowy

6

Rozwórki /
Zawiasy rozwórek

7

Zawiasy /
Zawiasy uchylne

8

Przedłużacze
ryglujące

9

Wyposażenie
dodatkowe

10

Elementy ramowe

11

Szablony

12

Instrukcje
montażu okuć

13

Regulacja /
Konservacja

14

Rysunki montażowe

15

activPilot Select

16



Zasuwnica GAK ... D-6

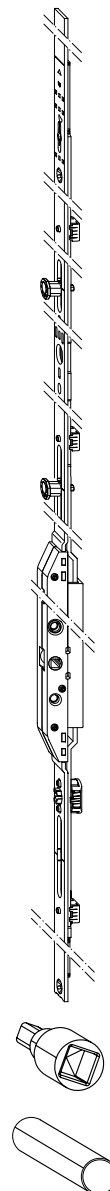
- ze stałą wysokością klamki
- rozstaw osi trzpienia do czoła zasuwnicy = minus 6 mm
- do okien ze słupkiem ruchomym z idealnie symetrycznym położeniem klamki
- skrzydło bierne należy wyposażyć w rygle narożne lub zasuwnicę do okien ze słupkiem ruchomym GASK..D-6 (od WWO 1850 mm z zasuwnicą GASK). Należy przestrzegać konfiguracji okuć podanej w Przeglądzie typów okuć „Okucie do okien rozwieranych ...rozstaw osi trzpienia do czoła zasuwnicy minus 6 mm“.
- zatrząskuje się we wrębie okuciowym
- możliwość zastosowania blokady obrotu klamki FSF (nie można zamontować elementu dwufunkcyjnego DFE lub wielofunkcyjnego TFE)
- wysokość klamki mierzona od krawędzi wrębu skrzydła zgodnie z „Wymiarem G“ (patrz tabela)
- układ otworów - patrz grupa 15, rysunki B-3-5
- uniwersalna - przystosowana do okien lewych i prawych
- ośmiokątny grzybek antywłamaniowy z możliwością regulacji docisku
- mocowanie klamki wkrętami M5 x DIN 965, rozstaw otworów bazowych klamki 43 mm
- ustalona fabrycznie w pozycji środkowej
- dostarczane fabrycznie w pozycji rozwartej


Adapter ADP.GR-OF-D-6

- czworokątny adapter do połączenia z trzpieniem klamki

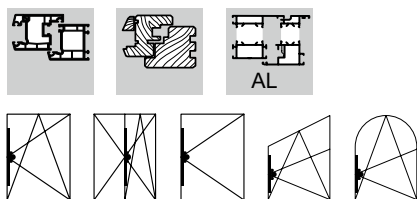
Tulejka dystansowa HFG

- utrzymuje odpowiedni odstęp między zamkiem zasuwnicy a klamką
- dostępna w różnych długościach



Oznaczenie artykułu	Nr artykułu	Zakres zastosowania		Wymiar GK	FSF	Jedn. opak. 1 sztuk	typ	Jedn. opak. 2 sztuk	typ	Jedn. opak. 3 sztuk	typ
GAK.800.D-6	4981976	FFH 550 - 800	1	210		20	BD	600	EA		
GAK.850.D-6	4981978	FFH 600 - 850	2	260		20	BD	400	EA		
GAK.950-1.D-6	4981979	FFH 700 - 950	3	260		20	BD	400	EA		
GAK.1100-1.D-6.N	4990920	FFH 850 - 1100	3	375	•	20	BD	360	EA		
GAK.1195-1.D-6	4981981	FFH 945 - 1195	4	470	•	20	BD	360	EA		
GAK.1325-1.D-6	4981982	FFH 1075 - 1325	4	550	•	20	BD	360	EA		
GAK.1550-1.D-6	4981983	FFH 1300 - 1550	5	550	•	10	BD	360	L1		
GAK.1775-2.D-6	4981984	FFH 1525 - 1775	7	550	•	10	BD	400	L1		
GAK.1850-2.D-6	4981985	FFH 1600 - 1850	7	715	•	10	BD	400	L1		
GAK.2000-2.D-6	4981986	FFH 1750 - 2000	8	1050	•	10	BD	400	L2		
GAK.2225-2.D-6	4981987	FFH 1975 - 2225	8	1050	•	10	BD	400	L2		
ADP.GR-OF-D-6	4926713					50	BL	200	KK	1600	EK
HFG 18,5 SG	4952549					100	BL	2500	KK	20000	EK
HFG 20,5 AGR	4952548					100	BL	2500	KK	20000	EK
HFG 26,5 SG	4994700					100	BL	1200	KK	9600	EK
HFG 27,0 SG	4994699					100	BL	1200	KK	9600	EK
HFG 28,0 SG	4994698					100	BL	1200	KK	9600	EK
HFG 29,5 SG	4994697					100	BL	1200	KK	9600	EK
HFG 30,0 SG	4994695					100	BL	1200	KK	9600	EK
HFG 31,5 SG	4926814					100	BL	1200	KK	9600	EK

FFH = WWO

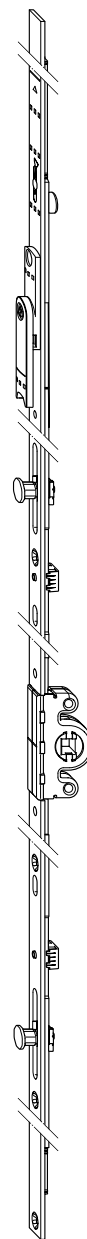



Zasuwnica GAK ... DFE

- ze stałą wysokością klamki
- rozstaw osi trzpienia do czoła zasuwicy 15,5 mm
- z zamontowanym fabrycznie elementem dwufunkcyjnym (blokada obrotu klamki z wślizgiem)
- zatrzaskuje się we wrębie okuciowym
- wysokość klamki mierzona od krawędzi wrębu skrzydła zgodnie z „Wymiarem G“ (patrz tabela)
- układ otworów - patrz grupa 15, rysunki B-3-1
- uniwersalna - przystosowana do okien lewych i prawych
- ośmiokątny grzybek antywłamaniowy z możliwością regulacji docisku
- mechanizm przenoszenia napędu (kasetka zasuwicy) wymaga frezowania w profilu skrzydła
- kasetka zasuwicy wymaga nawiercenia otworów pod klamkę
- mocowanie klamki wkrętami M5 x ...DIN 965, rozstaw otworów bazowych klamki 43 mm
- ustalona fabrycznie w pozycji środkowej
- dostarczana fabrycznie w pozycji rozwartej
- skok zasuwicy ok. 37 mm osiągany poprzez obrót klamki o 180°
- szerokość listwy 16 mm
- kształtowo-siłowe połączenie elementów okucia (bez płytek łączących)

Zasuwnica GAK ... BK

- z zamontowaną fabrycznie rolką zatrzasunku balkonowego
- niestosowana w systemie activPilot Comfort PADK/PADM / duoPort PAS



Oznaczenie artykułu	Nr artykułu	Zakres zastosowania		Wymiar GK	Jedn. opak. 1		Jedn. opak. 2	
					sztuk	typ	sztuk	typ
GAK.945-1.DFE	4927337	FFH 695 - 945	3	260	20	BD	400	EA
GAK.1100-1.DFE	4927338	FFH 850 - 1100	3	375	20	BD	360	EA
GAK.1195-1.DFE	4927339	FFH 945 - 1195	4	470	20	BD	360	EA
GAK.1195-2.DFE	4927340	FFH 945 - 1195	4	470	20	BD	360	EA
GAK.1325-1.DFE	4978677	FFH 1075 - 1325	4	550	20	BD	360	EA
GAK.1325-2.DFE	4978678	FFH 1075 - 1325	4	550	20	BD	360	EA
GAK.1325-2.DFE.BK	4931948	FFH 1075 - 1325	4	550	20	BD	360	EA
GAK.1550-1.DFE	4927343	FFH 1300 - 1550	5	550	10	BD	360	L1
GAK.1550-2.DFE	4927344	FFH 1300 - 1550	5	550	10	BD	360	L1
GAK.1775-2.DFE	4927345	FFH 1525 - 1775	7	550	10	BD	400	L1
GAK.1775-3.DFE	4927346	FFH 1525 - 1775	7	550	10	BD	400	L1
GAK.2000-2.DFE	4938124	FFH 1750 - 2000	8	1050	10	BD	360	L2
GAK.2000-4.DFE	4938125	FFH 1750 - 2000	8	1050	10	BD	360	L2
GAK.2000-4.DFE.BK	4965482	FFH 1750 - 2000	8	1050	10	BD	360	L2
GAK.2225-2.DFE	4938126	FFH 1975 - 2225	9	1050	10	BD	360	L2
GAK.2225-4.DFE	4938127	FFH 1975 - 2225	9	1050	10	BD	360	L2

FFH = WWO

Informacje
ogólne o produkcie

Przeгляд typów okuć

Zasuwnice

Narożniki

Ramiona rozwórki

Zawias skrzydła /
Zawias ramowyRozwórki /
Zawiasy rozwórekZawiasy /
Zawiasy uchylnePrzedłużacze
ryglująceWyposażenie
dodatkowe

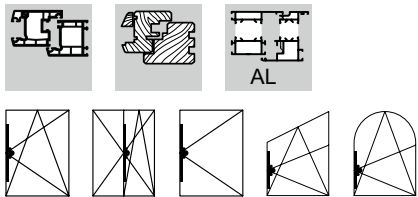
Elementy ramowe

Szablony

Instrukcje
montażu okućRegulacja /
Konservacja

Rysunki montażowe

activPilot Select

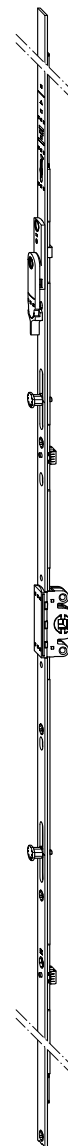



Zasuwnica GAK ... DFE-P (wersja obrotowa)

- z zamontowanym fabrycznie elementem DFE-P (wersja obrotowa)
- ze stałą wysokością klamki
- rozstaw osi trzpienia do czoła zasuwicy 15,5 mm
- zatrzaskuje się we wrębie okuciowym
- wysokość klamki mierzona od krawędzi wrębu skrzydła zgodnie z „Wymiarem G“ (patrz tabela)
- układ otworów - patrz grupa 15, rysunki B-3-1
- uniwersalna - przystosowana do okien lewych i prawych
- ośmiokątny grzybek antywłamaniowy z możliwością regulacji docisku
- mechanizm przenoszenia napędu (kaseta zasuwicy) wymaga frezowania w profilu skrzydła
- kaseta zasuwicy wymaga nawiercenia otworów pod klamkę
- mocowanie klamki wkrętami M5 x DIN 965, rozstaw otworów bazowych klamki 43 mm
- ustalona fabrycznie w pozycji środkowej
- dostarczana fabrycznie w pozycji rozwartej
- skok zasuwicy ok. 37 mm osiągany poprzez obrót klamki o 180°
- szerokość listwy 16 mm
- kształtowo-siłowe połączenie elementów okucia (bez płytek łączących)

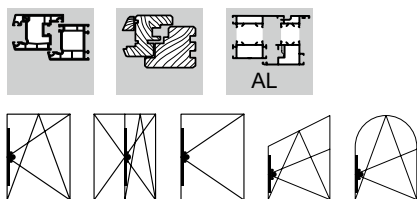
Zasuwnica GAK ... BK

- z zamontowaną fabrycznie rolką zatrzasku balkonowego



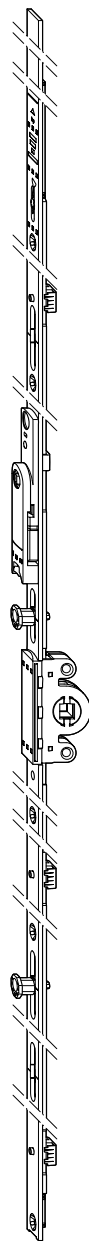
Oznaczenie artykułu	Nr artykułu	Zakres zastosowania		Wymiar GK	Jedn. opak. 1 sztuk	typ	Jedn. opak. 2 sztuk	typ
GAK.945-1.DFE-P	4932232	FFH 695 - 945	3	260	20	BD	400	EA
GAK.1100-1.DFE-P	4932233	FFH 850 - 1100	3	375	20	BD	360	EA
GAK.1325-2.DFE-P	4978680	FFH 1330 - 1330	4	550	20	BD	360	EA
GAK.1325-2.DFE.PBK	4932235	FFH 1075 - 1325	4	550	20	BD	360	EA


FFH = WWO



Zasuwnica GAK ... TFE

- ze stałą wysokością klamki
- rozstaw osi trzpienia do czoła zasuwicy 15,5 mm
- z zamontowanym fabrycznie elementem wielofunkcyjnym (blokada obrotu klamki z wślizgiem i zatrząsk balkonowy)
- zatrząskuje się we wrębie okuciowym
- wysokość klamki mierzona od krawędzi wrębu skrzydła zgodnie z „Wymiarem G“ (patrz tabela)
- układ otworów - patrz grupa 15, rysunki B-3-1
- uniwersalna - przystosowana do okien lewych i prawych
- ośmiokątny grzybek antywłamaniowy z możliwością regulacji docisku
- mechanizm przenoszenia napędu (kasetka zasuwicy) wymaga frezowania w profilu skrzydła
- kasetka zasuwicy wymaga nawiercenia otworów pod klamkę
- mocowanie klamki wkrętami M5 x ...DIN 965, rozstaw otworów bazowych klamki 43 mm
- ustalona fabrycznie w pozycji środkowej
- dostarczana fabrycznie w pozycji rozwartej
- skok zasuwicy ok. 37 mm osiągany poprzez obrót klamki o 180°
- szerokość listwy 16 mm
- kształtowo-siłowe połączenie elementów okucia (bez płytek łączących)



Oznaczenie artykułu	Nr artykułu	Zakres zastosowania		Wymiar GK	Jedn. opak. 1 sztuk	typ	Jedn. opak. 2 sztuk	typ
GAK.1325-1.TFE	4978679	FFH 1075 - 1325	4	550	20	BD	360	EA
GAK.2000-2.TFE	4938128	FFH 1750 - 2000	8	1050	10	BD	360	L2
GAK.2000-4.TFE	4938129	FFH 1750 - 2000	8	1050	10	BD	360	L2
GAK.2225-2.TFE	4938130	FFH 1975 - 2225	9	1050	10	BD	360	L2
GAK.2225-4.TFE	4938135	FFH 1975 - 2225	9	1050	10	BD	360	L2

FFH = WWO

Informacje
ogólne o produkcie

1

Przeгляд typów okuć

2

Zasuwnice

3

Narożniki

4

Ramiona rozwórki

5

Zawias skrzydła /
Zawias ramowy

6

Rozwórki /
Zawiasy rozwórek

7

Zawiasy /
Zawiasy uchylne

8

Przedłużacze
ryglujące

9

Wyposażenie
dodatkowe

10

Elementy ramowe

11

Szablony

12

Instrukcje
montażu okuć

13

Regulacja /
Konserwacja

14

Rysunki montażowe

15

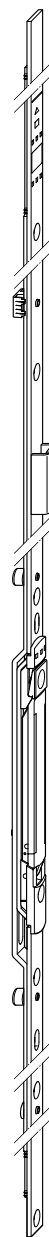
activPilot Select

16



Zasuwnica GASK do okien ze słupkiem ruchomym

- do okien z naprzeciwległym wrębem okuciowym ze stałą wysokością klamki
- jednoczęściowa
- zatrzaskuje się we wrębie okuciowym
- łatwa obsługa ukrytej we wrębie dźwigni
- pojedynczy skok ryglowania analogiczny do zasuwnic GAK lub GAM
- dostarczana standardowo z zamontowanymi zaczepami antywłamaniowymi
- od wymiaru GASK.945-1 możliwość zamontowania w zaczepach antywłamaniowych adaptera zapewniającego współpracę z elementami DFE i TFE
- ustalona fabrycznie w pozycji środkowej
- uniwersalna - przystosowana do okien lewych i prawych
- dostarczana fabrycznie w pozycji rozwartej
- szerokość listwy 16 mm
- kształtowo-siłowe połączenie elementów okucia (bez płytek łączących)



Oznaczenie artykułu	Nr artykułu	Zakres zastosowania	🔩	Jedn. opak. 1		Jedn. opak. 2		Jedn. opak. 3	
				sztuk	typ	sztuk	typ	sztuk	typ
GASK.710	4927021	FFH 550 - 710	1	10	BD	400	EA		
GASK.830-1	4927023	FFH 580 - 830	2	10	BD	400	EA		
GASK.945-1	4933702	FFH 695 - 945	2	10	BD	400	EA		
GASK.1100-1	4933703	FFH 850 - 1100	4	10	BD	400	EA		
GASK.1195-1	4998165	FFH 945 - 1195	4	10	BD	400	EA		
GASK.1325-1	4933705	FFH 1075 - 1325	5	10	BD	400	EA		
GASK.1325-2	4933706	FFH 1075 - 1325	5	10	BD	400	EA		
GASK.1550-1	4933707	FFH 1300 - 1550	6	10	BD	400	L1	900	EU2
GASK.1550-2	4933708	FFH 1300 - 1550	6	10	BD	400	L1		
GASK.1775-2	4933709	FFH 1525 - 1775	7	10	BD	400	L1		
GASK.1775-3	4933720	FFH 1525 - 1775	7	10	BD	400	L1		
GASK.2000-2	4933721	FFH 1750 - 2000	8	10	BD	400	L2		
GASK.2000-4	4933722	FFH 1750 - 2000	8	10	BD	400	L2		
GASK.2225-2	4933723	FFH 1975 - 2225	9	10	BD	400	L2	900	EU2
GASK.2225-4	4933724	FFH 1975 - 2225	9	10	BD	400	L2		

FFH = WWO

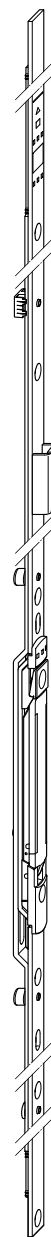


Zasuwnica GASK. ... D-6 do okien ze słupkiem ruchomym

- do okien z naprzeciwległym wrębem okuciowym ze stałą wysokością klamki
- stosowana w połączeniu z zasuwnicą GAK...D-6
- jednoczęściowa
- zatrzaskuje się we wrębie okuciowym
- łatwa obsługa ukrytej we wrębie dźwigni
- przekładnia do okien ze słupkiem ruchomym ze skokiem jak w zasuwnicy GAK...D-6
- dostarczana standardowo z zamontowanymi zaczepami antywłamaniowymi
- ustalona fabrycznie w pozycji środkowej
- uniwersalna - przystosowana do okien lewych i prawych
- dostarczana fabrycznie w pozycji rozwartej
- szerokość listwy 16 mm
- kształtowo-siłowe połączenie elementów okucia (bez płytek łączących)
- od WWO > 1775 możliwość zastosowania zasuwnicy GASK

Zasuwnica GASK. ... D-6.E3 do okien ze słupkiem ruchomym

- opis jak wyżej
- stosowana w połączeniu z narożnikiem E3



Informacje
ogólne o produkcie

1

Przegląd typów okuć

2

Zasuwnice

3

Narożniki

4

Ramiona rozwórki

5

Zawias skrzydła /
Zawias ramowy

6

Rozwórki /
Zawiasy rozwórek

7

Zawiasy /
Zawiasy uchylne

8

Przedłużacze
ryglujące

9

Wyposażenie
dodatkowe

10

Elementy ramowe

11

Szablony

12

Instrukcje
montażu okuć

13

Regulacja /
Konserwacja

14

Rysunki montażowe

15

activPilot Select

16

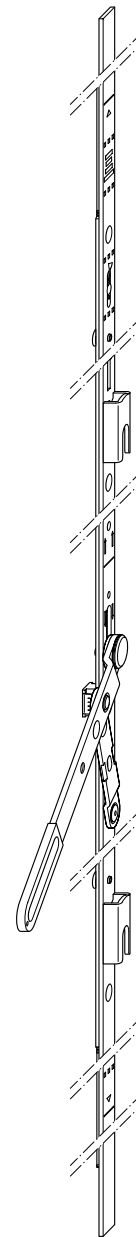
Oznaczenie artykułu	Nr artykułu.	Zakres zastosowania		Jedn. opak. 1		Jedn. opak. 2	
				sztuk	typ	sztuk	typ
GASK.1100-1.D-6.E3.N	4990921	FFH 850 - 1100	4	10	BD	400	EA
GASK.1195-1.D-6.E3	4990922	FFH 945 - 1195	5	10	BD	400	EA
GASK.1325-1.D-6	4990923	FFH 1075 - 1325	4	10	BD	400	EA
GASK.1550-1.D-6	4990924	FFH 1300 - 1550	5	10	BD	400	L1
GASK.1775-2.D-6	4990925	FFH 1525 - 1775	6	10	BD	400	L1
GASK.1850-2.D-6	4990926	FFH 1600 - 1850	6	10	BD	400	L1

FFH = WWO



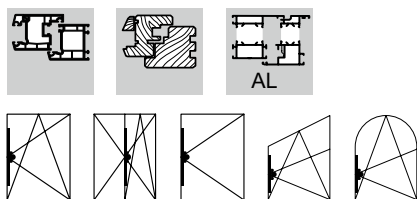
Zasuwnica GASK.GZ do okien ze słupkiem ruchomym

- do okien z naprzeciwległym wrębem okuciowym ze stałą wysokością klamki
- jednoczęściowa
- pojedynczy skok ryglowania analogiczny do zasuwnic GAK lub GAM
- dostarczana standardowo z zamontowanymi zaczepami antywłamaniowymi
- od wymiaru GASK.945-1 możliwość zamontowania do zaczepów antywłamaniowych adaptera zapewniającego współpracę z elementami DFE i TFE
- ustalona fabrycznie w pozycji środkowej
- zasuwnicę należy przyciąć w położeniu „otwarte“
- elementów ramowych DFE i TFE nie można stosować w połączeniu z GASK.GZ.710 / GASK.GZ.830
- wersje GASK.GZ.710, 830 i 945 należy zawsze montować z narożnikiem dolnym E3
- niestosowana przy rozstawie osi trzpienia do czoła zasuwnicy = D7,5 , D8,5 i D-6
- uniwersalna - przystosowana do okien lewych i prawych
- szerokość listwy 16 mm
- kształtowo-siłowe połączenie elementów okucia (bez płytek łączących)
- nieprzystosowana do montażu automatycznego



Oznaczenie artykułu	Nr artykułu	Zakres zastosowania		Jedn. opak. 1 sztuk	typ	Jedn. opak. 2 sztuk	typ
GASK.GZ.710.E3	4974967	FFH 460 - 710	2	10	BD	400	EA
GASK.GZ.830-1.E3	4974968	FFH 580 - 830	3	10	BD	400	EA
GASK.GZ.945-1.E3	4974969	FFH 695 - 945	4	10	BD	400	EA
GASK.GZ.1100-1	4965449	FFH 850 - 1100	4	10	BD	400	EA
GASK.GZ.1195-2	4965451	FFH 945 - 1195	4	10	BD	400	EA
GASK.GZ.1325-1	4965452	FFH 1075 - 1325	5	10	BD	400	EA
GASK.GZ.1325-2	4965453	FFH 1075 - 1325	5	10	BD	400	EA
GASK.GZ.1550-1	4965454	FFH 1300 - 1550	6	10	BD	400	L1
GASK.GZ.1550-2	4965455	FFH 1300 - 1550	6	10	BD	400	L1
GASK.GZ.1775-2	4965456	FFH 1525 - 1775	7	10	BD	400	L1
GASK.GZ.1775-3	4965457	FFH 1525 - 1775	7	10	BD	400	L1
GASK.GZ.2000-2	4965458	FFH 1750 - 2000	9	10	BD	400	L2
GASK.GZ.2000-4	4965459	FFH 1750 - 2000	9	10	BD	400	L2
GASK.GZ.2225-2	4965461	FFH 1975 - 2225	9	10	BD	400	L2
GASK.GZ.2225-4	4965462	FFH 1975 - 2225	9	10	BD	400	L2

FFH = WWO

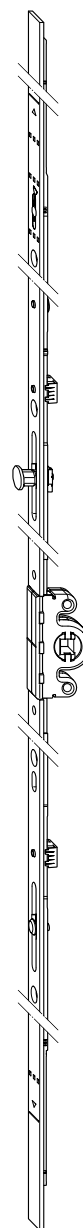



Zasuwnica GAM

- z regulowaną wysokością kłamki
- rozstaw osi trzpienia do czoła zasuwicy 15,5 mm
- zatrzaskuje się we wrębie okuciowym
- możliwość zamontowania elementów ramowych DFE i TFE (patrz tabela), nie dotyczy activPilot Comfort PADK/PADM
- układ otworów - patrz grupa 15, rysunki B-3-1
- uniwersalna - przystosowana do okien lewych i prawych
- ośmiokątny grzybek antywłamaniowy z możliwością regulacji docisku
- mechanizm przenoszenia napędu (kaseta zasuwicy) wymaga frezowania w profilu skrzydła
- kaseta zasuwicy wymaga nawiercenia otworów pod kłamkę
- mocowanie kłamki wkrętami M5 x ...DIN 965, rozstaw otworów bazowych kłamki 43 mm
- ustalona fabrycznie w pozycji środkowej
- dostarczana fabrycznie w pozycji rozwartej
- skok zasuwicy ok. 37 mm osiągany poprzez obrót kłamki o 180°
- szerokość listwy 16 mm
- kształtowo-siłowe połączenie elementów okucia (bez płytek łączących)

Zasuwnica GAM ... BK

- z zamontowaną fabrycznie rolką zatrzasku balkonowego
- niestosowana w systemie activPilot Comfort PADK/PADM/ duoPort PAS



Oznaczenie artykułu	Nr artykułu	Zakres zastosowania		DFE	TFE	Jedn. opak. 1 sztuk	typ	Jedn. opak. 2 sztuk	typ
GAM.800	4926267	FFH 510 - 800	2	•	•	20	BD	400	EA
GAM.1050	4926268	FFH 710 - 1050	2	•	•	20	BD	360	EA
GAM.1050-1	4926269	FFH 710 - 1050	2	•	•	20	BD	360	EA
GAM.1400	4926290	FFH 900 - 1400	4	•	•	20	BD	360	L1
GAM.1400-1	4926291	FFH 900 - 1400	4	•	•	20	BD	360	L1
GAM.1400-2	4926292	FFH 900 - 1400	4	•	•	20	BD	360	L1
GAM.1800	4926293	FFH 1300 - 1800	6	•	•	10	BD	360	L1
GAM.1800-2	4926295	FFH 1300 - 1800	6	•	•	10	BD	360	L1
GAM.2300	4938161	FFH 1800 - 2300	8	•	•	10	BD	360	L2
GAM.2300-3	4938163	FFH 1800 - 2300	8	•	•	10	BD	360	L2
GAM.2300-3.BK	4942674	FFH 1800 - 2300	8	•	•	10	BD	360	L2

FFH = WWO

Informacje
ogólne o produkcie

Przeгляд typów okuć

Zasuwnice

Narożniki

Ramiona rozwórki

Zawias skrzydła /
Zawias ramowyRozwórki /
Zawiasy rozwórekZawiasy /
Zawiasy uchylnePrzedłużacze
ryglująceWyposażenie
dodatkowe

Elementy ramowe

Szablony

Instrukcje
montażu okućRegulacja /
Konserwacja

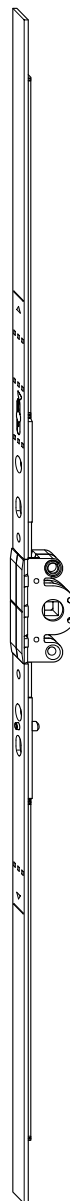
Rysunki montażowe


activPilot Select



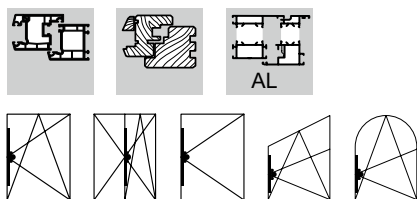
Zasuwnica GAM 0

- z regulowaną wysokością klamki
- rozstaw osi trzpienia do czoła zasuwicy 15,5 mm
- bez punktu ryglowania
- przystosowana do ryglowania skrzydła ze słupkiem ruchomym za pomocą klamki
- zatrzaskuje się we wrębie okuciowym
- możliwość zamontowania elementów DFE i TFE (patrz tabela)
- układ otworów - patrz grupa 15, rysunki B-3-1
- uniwersalna - przystosowana do okien lewych i prawych
- mechanizm przenoszenia napędu (kasetka zasuwicy) wymaga frezowania w profilu skrzydła
- kasetka zasuwicy wymaga nawiercenia otworów pod klamkę
- mocowanie klamki wkrętami M5 x ...DIN 965, rozstaw otworów bazowych klamki 43 mm
- ustalona fabrycznie w pozycji środkowej
- skok zasuwicy ok. 37 mm osiągany poprzez obrót klamki o 180°
- dostarczana fabrycznie w pozycji rozwartej
- szerokość listwy 16 mm
- kształtowo-siłowe połączenie elementów okucia (bez płytek łączących)



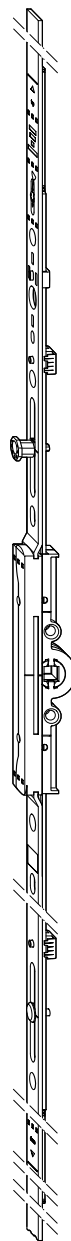
Oznaczenie artykułu	Nr artykułu	Zakres zastosowania		DFE	TFE	Jedn. opak. 1 sztuk	typ	Jedn. opak. 2 sztuk	typ
GAM.800	4926267	FFH 510 - 800	2			20	BD	400	EA
GAM.1050	4926268	FFH 710 - 1050	2	•	•	20	BD	360	EA
GAM.1400	4926290	FFH 900 - 1400	4	•	•	20	BD	360	L1
GAM.1800	4926293	FFH 1300 - 1800	6	•	•	10	BD	360	L1
GAM.2300	4938161	FFH 1800 - 2300	8	•	•	10	BD	360	L2


FFH = WWO



Zasuwnica GAM ... D 7,5

- z regulowaną wysokością klamki
- rozstaw osi trzpienia do czoła zasuwicy 7,5 mm
- zatrzaskuje się we wrębie okuciowym
- możliwość zamontowania elementów ramowych DFE i TFE (patrz tabela), nie dotyczy activPilot Comfort PADK/PADM
- układ otworów - patrz grupa 15, rysunki B-3-2
- uniwersalna - przystosowana do okien lewych i prawych
- ośmiokątny grzybek antywłamaniowy z możliwością regulacji docisku
- mechanizm przenoszenia napędu (kasetta zasuwicy) wymaga frezowania w profilu skrzydła
- kasetta zasuwicy wymaga nawiercenia otworów pod klamkę
- mocowanie klamki wkrętami M5 x ...DIN 965, rozstaw otworów bazowych klamki 43 mm
- ustalona fabrycznie w pozycji środkowej
- dostarczana fabrycznie w pozycji rozwartej
- skok zasuwicy ok. 37 mm osiągany poprzez obrót klamki o 180°
- szerokość listwy 16 mm
- kształtowo-siłowe połączenie elementów okucia (bez płytek łączących)



Oznaczenie artykułu	Nr artykułu	Zakres zastosowania		DFE	TFE	Jedn. opak. 1 sztuk	typ	Jedn. opak. 2 sztuk	typ
GAM.800.D7,5	4969404	FFH 575 - 800	2			20	BD	400	EA
GAM.1050-1.D7,5	4969403	FFH 710 - 1050	2	•	•	20	BD	360	EA
GAM.1400-1.D7,5	4969402	FFH 900 - 1400	4	•	•	20	BD	360	L1
GAM.1400-2.D7,5	4969401	FFH 900 - 1400	4	•	•	20	BD	360	L1
GAM.1800-2.D7,5	4969400	FFH 1300 - 1800	6	•	•	10	BD	360	L1
GAM.2300-3.D7,5	4969289	FFH 1800 - 2300	8	•	•	10	BD	360	L2

FFH = WWO

Informacje
ogólne o produkcie

1

Przeгляд typów okuć

2

Zasuwnice

3

Narożniki

4

Ramiona rozwórki

5

Zawias skrzydła /
Zawias ramowy

6

Rozwórki /
Zawiasy rozwórek

7

Zawiasy /
Zawiasy uchylne

8

Przedłużacze
ryglujące

9

Wyposażenie
dodatkowe

10

Elementy ramowe

11

Szablony

12

Instrukcje
montażu okuć

13

Regulacja /
Konserwacja

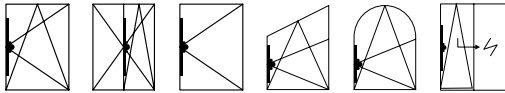
14

Rysunki montażowe

15

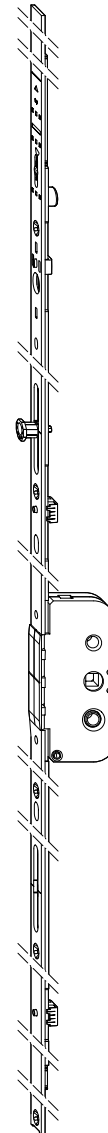
activPilot Select


16



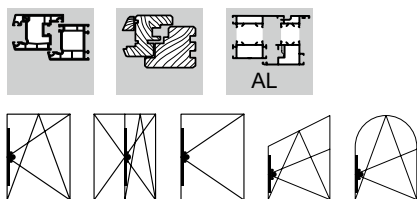
Zasuwnica GAM ... D 25 - 50

- z regulowaną wysokością klamki
- rozstaw osi trzpienia do czoła zasuwicy opcjonalnie 25, 30, 35, 40, 45 lub 50 mm
- zatrzaskuje się we wrębie okuciowym
- możliwość zamontowania elementów ramowych DFE i TFE (patrz tabela), nie dotyczy activPilot Comfort PADK/PADM
- układ otworów - patrz grupa 15, rysunki B-3-4
- możliwość przedłużenia dodatkową blokadą ryglującą
- uniwersalna - przystosowana do okien lewych i prawych
- ośmiokątny grzybek antywłamaniowy z możliwością regulacji docisku
- mechanizm przenoszenia napędu (kaseta zasuwicy) wymaga frezowania w profilu skrzydła
- ustalona fabrycznie w pozycji środkowej
- dostarczana fabrycznie w pozycji rozwartej
- skok zasuwicy ok. 37 mm osiągnąć poprzez obrót klamki o 180°
- szerokość listwy 16 mm
- kształtowo-siłowe połączenie elementów okucia (bez płytek łączących)



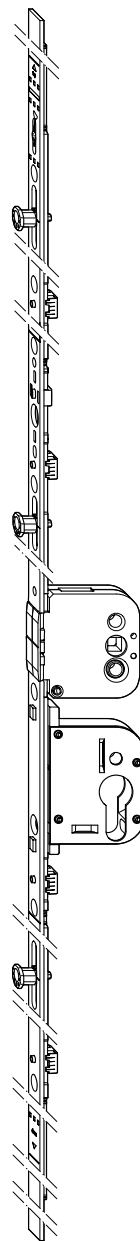
Oznaczenie artykułu	Nr artykułu	Zakres zastosowania		DFE	TFE	Jedn. opak. 1 sztuk	typ	Jedn. opak. 2 sztuk	typ	Jedn. opak. 3 sztuk	typ
GAM.800.D25	4941067	FFH 510 - 800	2			10	BD	200	EA		
GAM.800.D30	4941069	FFH 510 - 800	2			10	BD	200	EA		
GAM.1050-1.D25	4941081	FFH 710 - 1050	2	•	•	10	BD	200	EA		
GAM.1050-1.D30	4941082	FFH 710 - 1050	2	•	•	10	BD	200	EA		
GAM.1400-1.D25	4927159	FFH 900 - 1400	4	•	•	10	BD	200	L1		
GAM.1400-1.D30	4927171	FFH 900 - 1400	4	•	•	10	BD	200	L1		
GAM.1400-1.D35	4927172	FFH 900 - 1400	4	•	•	10	BD	200	L1		
GAM.1400-1.D40	4927173	FFH 900 - 1400	4	•	•	10	BD	200	L1		
GAM.1400-1.D45	4927174	FFH 900 - 1400	4	•	•	10	BD	200	L1		
GAM.1400-1.D50	4927175	FFH 900 - 1400	4	•	•	10	BD	200	L1		
GAM.1400-2.D25	4933312	FFH 900 - 1400	4	•	•	10	BD	200	L1		
GAM.1400-2.D30	4933313	FFH 900 - 1400	4	•	•	10	BD	200	L1		
GAM.1400-2.D35	4933315	FFH 900 - 1400	4	•	•	10	BD	200	L1		
GAM.1400-2.D40	4933316	FFH 900 - 1400	4	•	•	10	BD	200	L1		
GAM.1400-2.D45	4933317	FFH 900 - 1400	4	•	•	10	BD	200	L1		
GAM.1400-2.D50	4933318	FFH 900 - 1400	4	•	•	10	BD	200	L1		
GAM.1800-2.D25	4933319	FFH 1300 - 1800	6	•	•	10	BD	200	L1		
GAM.1800-2.D30	4933340	FFH 1300 - 1800	6	•	•	10	BD	200	L1		
GAM.1800-2.D35	4933341	FFH 1300 - 1800	6	•	•	10	BD	200	L1		
GAM.1800-2.D40	4933342	FFH 1300 - 1800	6	•	•	10	BD	200	L1		
GAM.1800-2.D45	4933343	FFH 1300 - 1800	6	•	•	10	BD	200	L1		
GAM.1800-2.D50	4933344	FFH 1300 - 1800	6	•	•	10	BD	200	L1		
GAM.2300-3.D25	4938167	FFH 1800 - 2300	8	•	•	10	BD	200	L2	900	EU2
GAM.2300-3.D30	4938168	FFH 1800 - 2300	8	•	•	10	BD	200	L2		
GAM.2300-3.D35	4938169	FFH 1800 - 2300	8	•	•	10	BD	200	L2		
GAM.2300-2.D40	4936028	FFH 1800 - 2300	8	•	•	10	BD	200	L2		
GAM.2300-3.D40	4938170	FFH 1800 - 2300	8	•	•	10	BD	200	L2		
GAM.2300-3.D45	4938427	FFH 1800 - 2300	8	•	•	10	BD	200	L2		
GAM.2300-3.D50	4938428	FFH 1800 - 2300	8	•	•	10	BD	200	L2		


FFH = WWO



Zasuwnica GAMA

- z regulowaną wysokością klamki
- rozstaw osi trzpienia do czoła zasuwicy opcjonalnie 25, 30, 35, 40, 45 lub 50 mm
- przystosowana do zamontowania wkładki bębnekowej
- możliwość przedłużenia dodatkową blokadą ryglującą
- zatrzaskuje się we wrębie okuciowym
- klamki - patrz grupa 10, wyposażenie dodatkowe
- możliwość zamontowania elementów DFE i TFE (patrz tabela)
- układ otworów - patrz grupa 15, rysunki B-3-3
- uniwersalna - przystosowana do okien lewych i prawych
- ośmiokątny grzybek antywłamaniowy z możliwością regulacji docisku
- mechanizm przenoszenia napędu (kaseta zasuwicy) wymaga frezowania w profilu skrzydła
- ustalona fabrycznie w pozycji środkowej
- dostarczana fabrycznie w pozycji rozwartej
- skok zasuwicy ok. 37 mm osiągany poprzez obrót klamki o 180°
- szerokość listwy 16 mm
- kształtowo-siłowe połączenie elementów okucia (bez płytek łączących)



Oznaczenie artykułu	Nr artykułu	Zakres zastosowania		DFE	TFE	Jedn. opak. 1 sztuk	typ	Jedn. opak. 2 sztuk	typ
GAMA.2300-3.D25	4927099	FFH 1800 - 2300	8	•	•	10	BD	200	L2
GAMA.2300-3.D30	4927160	FFH 1800 - 2300	8	•	•	10	BD	200	L2
GAMA.2300-3.D35	4927161	FFH 1800 - 2300	8	•	•	10	BD	200	L2
GAMA.2300-3.D40	4927162	FFH 1800 - 2300	8	•	•	10	BD	200	L2
GAMA.2300-3.D45	4927164	FFH 1800 - 2300	8	•	•	10	BD	200	L2
GAMA.2300-3.D50	4927166	FFH 1800 - 2300	8	•	•	10	BD	200	L2

FFH = WWO

Informacje
ogólne o produkcie

1

Przeгляд typów okuć

2

Zasuwnice

3

Naróżniki

4

Ramiona rozwórki

5

Zawias skrzydła /
Zawias ramowy

6

Rozwórki /
Zawiasy rozwórek

7

Zawiasy /
Zawiasy uchylne

8

Przedłużacze
ryglujące

9

Wyposażenie
dodatkowe

10

Elementy ramowe

11

Szablony

12

Instrukcje
montażu okuć

13

Regulacja /
Konserwacja

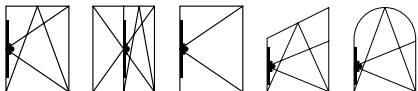
14

Rysunki montażowe

15

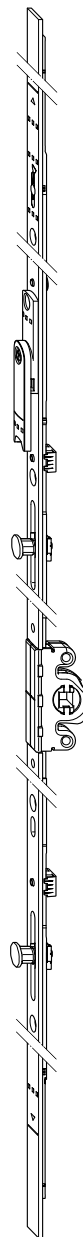
activPilot Select


16



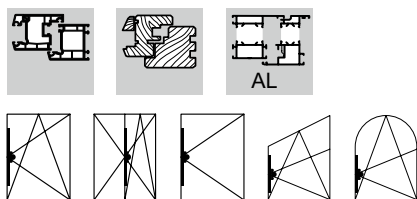
Zasuwnica GAM ... DFE

- z regulowaną wysokością klamki
- rozstaw osi trzpienia do czoła zasuwicy 15,5 mm
- z zamontowanym fabrycznie elementem dwufunkcyjnym (blokada obrotu klamki z wślizgiem)
- zatrząskuje się we wrębie okuciowym
- układ otworów - patrz grupa 15, rysunki B-3-1
- uniwersalna - przystosowana do okien lewych i prawych
- ośmiokątny grzybek antywłamaniowy z możliwością regulacji docisku
- mechanizm przenoszenia napędu (kaseta zasuwicy) wymaga frezowania w profilu skrzydła
- kasetę zasuwicy wymaga nawiercenia otworów pod klamkę
- mocowanie klamki wkrętami M5 x ...DIN 965, rozstaw otworów bazowych klamki 43 mm
- ustalona fabrycznie w pozycji środkowej
- dostarczana fabrycznie w pozycji rozwartej
- skok zasuwicy ok. 37 mm osiągany poprzez obrót klamki o 180°
- szerokość listwy 16 mm
- kształtowo-siłowe połączenie elementów okucia (bez płytek łączących)



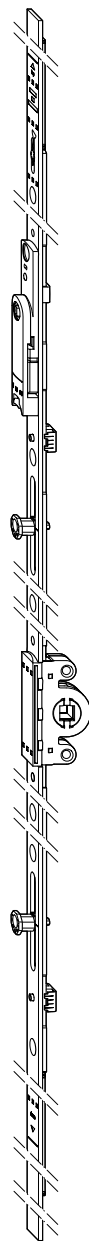
Oznaczenie artykułu	Nr artykułu	Zakres zastosowania		Jedn. opak. 1		Jedn. opak. 2	
				sztuk	typ	sztuk	typ
GAM.1050-1.DFE	4927354	FFH 710 - 1050	2	20	BD	360	EA
GAM.1400-1.DFE	4927355	FFH 900 - 1400	4	20	BD	360	L1
GAM.1400-2.DFE	4927356	FFH 900 - 1400	4	20	BD	360	L1
GAM.1800-2.DFE	4927357	FFH 1300 - 1800	6	10	BD	360	L1
GAM.2300-3.DFE	4938164	FFH 1800 - 2300	8	10	BD	360	L2

FFH = WWO



Zasuwnica GAM ... TFE

- z regulowaną wysokością klamki
- rozstaw osi trzpienia do czoła zasuwicy 15,5 mm
- z zamontowanym fabrycznie elementem wielofunkcyjnym (blokada obrotu klamki z wślizgiem i zatrząsk balkonowy)
- zatrząskuje się we wrębie okuciowym
- układ otworów - patrz grupa 15, rysunki B-3-1
- uniwersalna - przystosowana do okien lewych i prawych
- ośmiokątny grzybek antywłamaniowy z możliwością regulacji docisku
- mechanizm przenoszenia napędu (kasetta zasuwicy) wymaga frezowania w profilu skrzydła
- kasetta zasuwicy wymaga nawiercenia otworów pod klamkę
- mocowanie klamki wkrętami M5 x ...DIN 965, rozstaw otworów bazowych klamki 43 mm
- ustalona fabrycznie w pozycji środkowej
- dostarczana fabrycznie w pozycji rozwartej
- skok zasuwicy ok. 37 mm osiągany poprzez obrót klamki o 180°
- szerokość listwy 16 mm
- kształtowo-siłowe połączenie elementów okucia (bez płytek łączących)



Informacje
ogólne o produkcie

1

Przeгляд typów okuć

2

Zasuwnice

3

Narożniki

4

Ramiona rozwórki

5

Zawias skrzydła /
Zawias ramowy

6

Rozwórki /
Zawiasy rozwórek

7

Zawiasy /
Zawiasy uchylne

8

Przedłużacze
ryglujące

9

Wyposażenie
dodatkowe

10

Elementy ramowe

11

Szablony

12

Instrukcje
montażu okuć

13

Regulacja /
Konservacja


14

Rysunki montażowe

15

activPilot Select

16

Oznaczenie artykułu	Nr artykułu	Zakres zastosowania		Jedn. opak. 1		Jedn. opak. 2	
				sztuk	typ	sztuk	typ
GAM.1400-2.TFE	4935019	FFH 900 - 1400	4	20	BD	360	L1
GAM.1800-2.TFE	4927363	FFH 1300 - 1800	6	10	BD	360	L1
GAM.2300-3.TFE	4938165	FFH 1800 - 2300	8	10	BD	360	L2

FFH = WWO

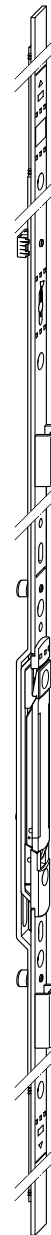


Zasuwnica GASM do okien ze słupkiem ruchomym

- do okien z naprzeciwległym wrębem okuciowym z regulowaną wysokością klamki
- jednoczęściowa
- GASM.1050 należy zawsze stosować w połączeniu z narożnikiem E3
- zatrzaskuje się we wrębie okuciowym
- łatwa obsługa ukrytej we wrębie dźwigni
- pojedynczy skok ryglowania analogiczny do zasuwnic GAK lub GAM
- dostarczana standardowo z zamontowanymi zaczepami antywłamaniowymi
- możliwość zamontowania do zaczepów antywłamaniowych adaptera zapewniającego współpracę z elementami DFE i TFE (od GASM 1050-1)
- ustalona fabrycznie w pozycji środkowej
- uniwersalna - przystosowana do okien lewych i prawych
- dostarczana fabrycznie w pozycji rozwartej
- szerokość listwy 16 mm
- kształtowo-siłowe połączenie elementów okucia (bez płytek łączących)

Zasuwnica GASM ... L do okien ze słupkiem ruchomym

- opis jak wyżej, ale z przedłużoną dźwignią



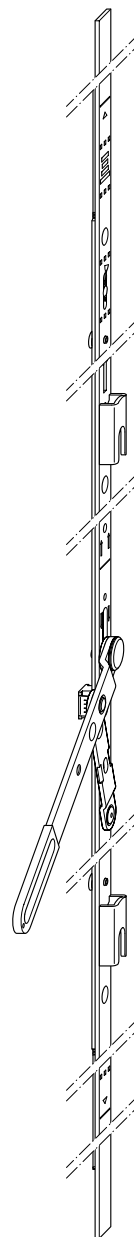
Oznaczenie artykułu	Nr artykułu	Zakres zastosowania	🔩	Jedn. opak. 1		Jedn. opak. 2		Jedn. opak. 3	
				sztuk	typ	sztuk	typ	sztuk	typ
GASM.800	4927112	FFH 560 - 800	2	10	BD	400	EA		
GASM.1050-1.E3	4933666	FFH 710 - 1050	4	10	BD	400	EA		
GASM.1400-1	4933667	FFH 900 - 1400	5	10	BD	400	L1		
GASM.1400-1.L	4933669	FFH 900 - 1400	5	10	BD	400	L1		
GASM.1400-2	4933668	FFH 900 - 1400	5	10	BD	400	L1		
GASM.1400-2.L	4936721	FFH 900 - 1400	5	10	BD	400	L1		
GASM.1800-2	4933700	FFH 1300 - 1800	6	10	BD	400	L1		
GASM.2300-3	4933701	FFH 1800 - 2300	8	10	BD	400	L2	900	EU2

FFH = WWO



Zasuwnica GASM.GZ do okien ze słupkiem ruchomym

- do okien z naprzeciwległym wrębem okuciowym z regulowaną wysokością klamki
- jednoczęściowa
- pojedynczy skok ryglowania analogiczny do zasuwnic GAK lub GAM
- dostarczana standardowo z zamontowanymi zaczepami antywłamaniowymi
- możliwość zamontowania w zaczepach antywłamaniowych adaptera zapewniającego współpracę z elementami DFE i TFE
- ustalona fabrycznie w pozycji środkowej
- uniwersalna - przystosowana do okien lewych i prawych
- zasuwnicę należy przyciąć w położeniu „otwarte“
- GASM.GZ.800 należy zawsze montować z narożnikiem dolnym E3
- niestosowana przy rozstawie osi trzpienia do czoła zasuwnicy = D7,5 , D8,5 i D-6
- szerokość listwy 16 mm
- kształtowo-siłowe połączenie elementów okucia (bez płytek łączących)
- nieprzystosowana do montażu automatycznego



Informacje
ogólne o produkcie

1

Przegląd typów okuć

2

Zasuwnice

3

Narożniki

4

Ramiona rozwórki

5

Zawias skrzydła /
Zawias ramowy

6

Rozwórki /
Zawiasy rozwórek

7

Zawiasy /
Zawiasy uchylne

8

Przedłużacze
ryglujące

9

Wypożyczenie
dodatkowe

10

Elementy ramowe

11

Szablony

12

Instrukcje
montażu okuć

13

Regulacja /
Konserwacja

14

Rysunki montażowe

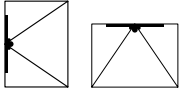
15

activPilot Select

16

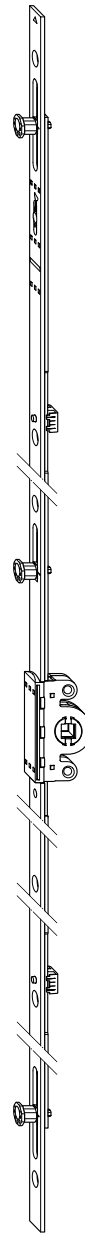
Oznaczenie artykułu	Nr artykułu	Zakres zastosowania	🔩	Jedn. opak. 1		Jedn. opak. 2		Jedn. opak. 3	
				sztuk	typ	sztuk	typ	sztuk	typ
GASM.GZ.800.E3	4974991	FFH 530 - 800	3	10	BD	400	EA		
GASM.GZ.1050-1	4965127	FFH 710 - 1050	3	10	BD	400	EA		
GASM.GZ.1400-1	4965128	FFH 900 - 1400	4	10	BD	400	L1		
GASM.GZ.1400-2	4965129	FFH 900 - 1400	4	10	BD	400	L1		
GASM.GZ.1800-2	4965130	FFH 1300 - 1800	7	10	BD	400	L1		
GASM.GZ.2300-3	4965131	FFH 1800 - 2300	9	10	BD	400	L2	900	EU2

FFH = WWO



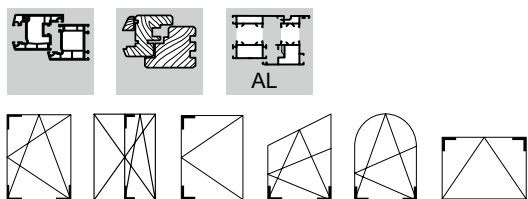
Zasuwnica GAVM do okien rozwieranych

- bez możliwości połączenia z innymi elementami okuć
- z regulowaną wysokością klamki
- rozstaw osi trzpienia do czoła zasuwicy 15,5 mm
- skok zasuwicy 18,5 mm przy przekręceniu klamki o 90°
- układ otworów - patrz grupa 15, rysunki B-3-1
- uniwersalna - przystosowana do okien lewych i prawych
- ośmiokątny grzybek antywłamaniowy z możliwością regulacji docisku
- mechanizm przenoszenia napędu (kasety zasuwicy) wymaga frezowania w profilu skrzydła
- kasety zasuwicy wymaga nawiercenia otworów pod klamkę
- mocowanie klamki wkrętami M5 x DIN 965, rozstaw otworów bazowych klamki 43 mm
- ustalona fabrycznie w pozycji środkowej
- szerokość listwy 16 mm



Oznaczenie artykułu	Nr artykułu	Zakres zastosowania	🔩	Jedn. opak. 1		Jedn. opak. 2		Jedn. opak. 3	
				sztuk	typ	sztuk	typ	sztuk	typ
GAVM.175-1	4927927	FFH/FFB 175 - 299	2	20	BD	400	EA		
GAVM.300-2	4927928	FFH/FFB 300 - 419	3	20	BD	400	EA		
GAVM.420-2	4927929	FFH/FFB 420 - 619	4	20	BD	400	EA		
GAVM.620-2	4927940	FFH/FFB 620 - 919	4	20	BD	400	EA		
GAVM.920-3	4927941	FFH/FFB 920 - 1219	6	20	BD	400	EA		
GAVM.1220-3	4996829	FFH/FFB 1220 - 1319	8	10	BD	400	L1		
GAVM.1320-3	4927942	FFH/FFB 1320 - 1519	8	10	BD	400	L1		
GAVM.1520-3	4996828	FFH/FFB 1520 - 1819	8	10	BD	400	L1		
GAVM.1820-4	4927943	FFH/FFB 1820 - 2019	10	10	BD	300	L2		
GAVM.2020-4	4996827	FFH/FFB 2020 - 2350	12	10	BD	300	L2	900	EU2

FFB = SWO, FFH = WWO



Narożnik E1

- uniwersalny - przystosowana do okien lewych i prawych
- długość ramienia 98,5 mm
- ośmiokątny grzybek antywłamaniowy z możliwością regulacji docisku
- możliwość montażu ręcznego i automatycznego
- sprężyste listwy z nierdzewnej stali zamontowane w prowadnicy narożnikowej zapewniają płynne przenoszenie napędu
- ustalony fabrycznie w pozycji środkowej
- dostarczany fabrycznie w pozycji rozwartej
- szerokość listwy 16 mm
- kształtowo-siłowe połączenie elementów okucia (bez płytek łączących)

Narożnik E1.F

- wersja podobna do E1, ale zatrzaskuje się we wrębie okuciowym

Narożnik E11

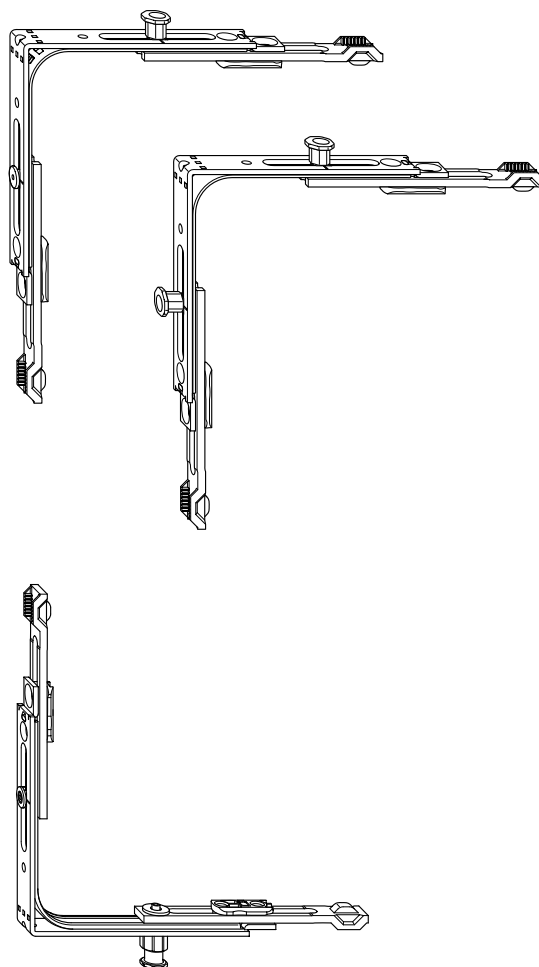
- wersja podobna do E1, ale z dodatkowym grzybkem ośmiokątnym na drugim ramieniu narożnika

Narożnik E11.F

- wersja zatrzaskuje się we wrębie okuciowym

Narożnik E1.BS


- dolny narożnik z dłuższym trzpieniem grzybkowym do progu MFT, przystosowanym dla osób na wózkach inwalidzkich
- ...BS13 do luzu wrębowego 7 – 9 mm od górnej krawędzi listwy zaciskowej progu drzwiowego
- ...BS16 do luzu wrębowego 10 - 12 mm od górnej krawędzi listwy zaciskowej progu drzwiowego
- niestosowany w systemie activPilot Comfort PADK/PADM/ duoPort PAS



Rys. górny: E1

Rys. środkowy: E11

Rys. dolny: E1.BS

Oznaczenie artykułu	Nr artykułu		Jedn. opak. 1		Jedn. opak. 2	
			sztuk	typ	sztuk	typ
E1	2841823	4	100	KK	2400	EK
E1.F	4929912	4	100	KK	2400	EK
E11	4936017	4	100	KK	2400	EK
E11.F	4942960	4	100	KK	2400	EK
E1.BS13	4941425	4	100	KK	800	EK
E1.BS16	4926330	4	100	KK	800	EK

Informacje
ogólne o produkcie

Przeгляд typów okuć

Zasuwnice

Narożniki

Ramiona rozwórki

Zawias skrzydła /
Zawias ramowy

Rozwórki /
Zawiasy rozwórek

Zawiasy /
Zawiasy uchylne

Przedłużacze
ryglujące

Wyposażenie
dodatkowe

Elementy ramowe

Szablony

Instrukcje
montażu okuć

Regulacja /
Konservacja

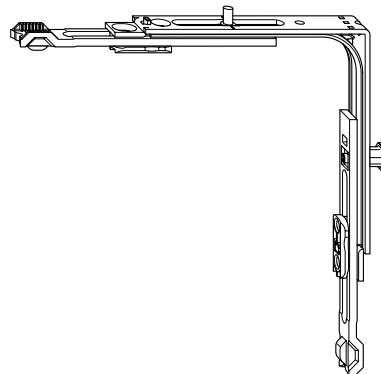
Rysunki montażowe

activPilot Select




Narożnik E2

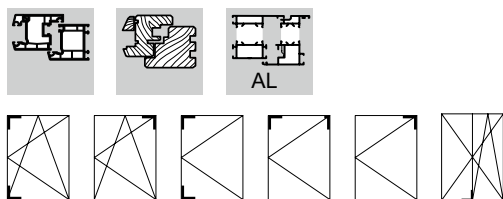
- stosowany w połączeniu z ramieniem rozwórki OS2
- uniwersalny - przystosowany do okien lewych i prawych
- długość ramienia 98,5 mm
- ośmiokątny grzybek antywłamaniowy z możliwością regulacji docisku
- możliwość montażu ręcznego i automatycznego
- sprężyste listwy z nierdzewnej stali zamontowane w prowadnicy narożnikowej zapewniają płynne przenoszenie napędu
- ustalony fabrycznie w pozycji środkowej
- dostarczany fabrycznie w pozycji rozwartej
- szerokość listwy 16 mm
- kształtowo-siłowe połączenie elementów okucia (bez płytek łączących)



Narożnik E2.F

- wersja podobna do narożnika E2, ale zatrzaskuje się we wrębie okuciowym

Oznaczenie artykułu	Nr artykułu		Jedn. opak. 1		Jedn. opak. 2	
			sztuk	typ	sztuk	typ
E2	2842017	4	100	KK	2400	EK
E2.F	4929914	4	100	KK	2400	EK



Narożnik E3

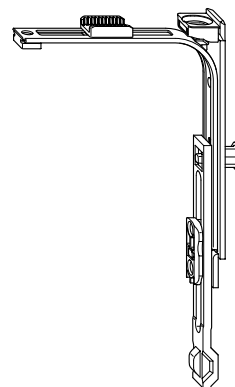
- uniwersalny - przystosowany do okien lewych i prawych
- długość ramienia 98,5 mm (z jednej strony)
- z jednostronnie skróconym ramieniem
- ośmiokątny grzybek antywłamaniowy z możliwością regulacji docisku
- możliwość montażu ręcznego i automatycznego
- sprężyste listwy z nierdzewnej stali zamontowane w prowadnicy narożnikowej zapewniają płynne przenoszenie napędu
- ustalony fabrycznie w pozycji środkowej
- dostarczany fabrycznie w pozycji rozwartej
- szerokość listwy 16 mm
- kształtowo-siłowe połączenie elementów okucia (bez płytek łączących)
- wkręt mocujący element okucia z narożnikiem (na krótkim ramieniu) dostarczany jest w komplecie

Narożnik E3.F

- wersja podobna do narożnika E3, ale zatrzaskuje się we wrębie okuciowym

Narożnik E3.L

- przeznaczony do montażu automatycznego na stołach firmy Lemuth
- wspornik tworzywowy do mocowania wkrętu (przykręcanie skośne)



Oznaczenie artykułu	Nr artykułu		Jedn. opak. 1		Jedn. opak. 2	
			sztuk	typ	sztuk	typ
E3	2842244	3	100	KK	2400	EK
E3.F	4929791	3	100	KK	2400	EK
E3.L	4927430	3	100	KK	2400	EK

Informacje
ogólne o produkcie

1

Przeгляд typów okuć

2

Zasuwnice

3

Narożniki

4

Ramiona rozwórki

5

Zawias skrzydła /
Zawias ramowy

6

Rozwórki /
Zawiasy rozwórek

7

Zawiasy /
Zawiasy uchylne

8

Przedłużacze
ryglujące

9

Wyposażenie
dodatkowe

10

Elementy ramowe

11

Szablony

12

Instrukcje
montażu okuć

13

Regulacja /
Konserwacja

14

Rysunki montażowe

15

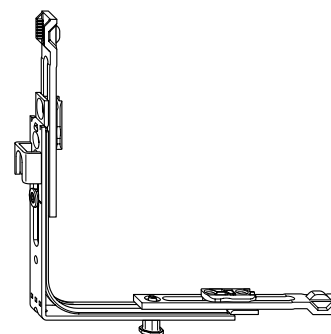
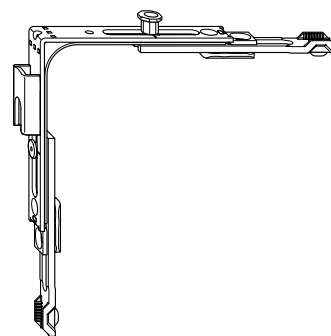
activPilot Select

16



Narożnik E1.SBS

- montowany w skrzydle ze słupkiem ruchomym z naprzeciwległym wrębem okuciowym, jeśli w skrzydle otwieranym jako pierwsze zamontowany został narożnik E11
- zaczep antywłamaniowy zgrzany fabrycznie na pionowym ramieniu narożnika
- uniwersalny - przystosowany do okien lewych i prawych
- długość ramienia 98,5 mm
- ośmiokątny grzybek antywłamaniowy z możliwością regulacji docisku
- możliwość montażu ręcznego i automatycznego
- sprężyste listwy z nierdzewnej stali zamontowane w prowadnicy narożnikowej zapewniają płynne przenoszenie napędu
- ustalony fabrycznie w pozycji środkowej
- dostarczany fabrycznie w pozycji rozwartej
- szerokość listwy 16 mm
- kształtowo-siłowe połączenie elementów okucia (bez płytek łączących)



Narożnik E1.SBS.O

- montuje się w górnej części słupka ruchomego

Narożnik E1.SBS.U


- montuje się w dolnej części słupka ruchomego

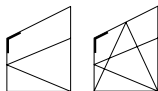
Narożnik E1.SBS...F

- wersja zatrzaskiwana we wrębie okuciowym

Rys. górny: E1.SBS.O

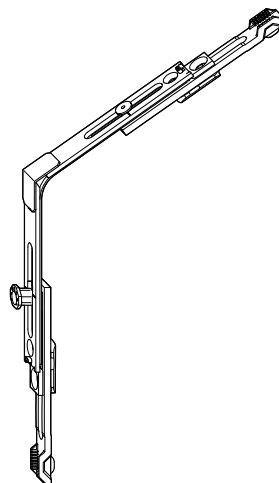
Rys. dolny: E1.SBS.U

Oznaczenie artykułu	Nr artykułu		Jedn. opak. 1		Jedn. opak. 2	
			sztuk	typ	sztuk	typ
E1.SBS.O	4964898	4	100	KK	2400	EK
E1.SBS.O.F	4964900	4	100	KK	2400	EK
E1.SBS.U	4964899	4	100	KK	2400	EK
E1.SBS.U.F	4964901	4	100	KK	2400	EK



Narożnik E1. A

- uniwersalny - przystosowany do okien lewych i prawych
- ośmiokątny grzybek antywłamaniowy z możliwością regulacji docisku
- stosowany do okien trapezowych
- możliwość regulacji nachylenia górnego ramienia narożnika w zależności od konstrukcji okna
- sprężyste listwy z nierdzewnej stali zamontowane w prowadnicy narożnikowej zapewniają płynne przenoszenie napędu
- ustalony fabrycznie w pozycji środkowej
- dostarczany fabrycznie w pozycji rozwartej
- szerokość listwy 16 mm
- kształtowo-siłowe połączenie elementów okucia (bez płytek łączących)



Oznaczenie artykułu	Nr artykułu		Jedn. opak. 1		Jedn. opak. 2	
			sztuk	typ	sztuk	typ
E1.A	4926350	4	100	KK	2400	EK

Informacje
ogólne o produkcie

1

Przeгляд typów okuć

2

Zasuwnice

3

Narożniki

4

Ramiona rozwórki

5

Zawias skrzydła /
Zawias ramowy

6

Rozwórki /
Zawiasy rozwórek

7

Zawiasy /
Zawiasy uchylne

8

Przedłużacze
ryglujące

9

Wyposażenie
dodatkowe

10

Elementy ramowe

11

Szablony

12

Instrukcje
montażu okuć

13

Regulacja /
Konserwacja

14

Rysunki montażowe

15

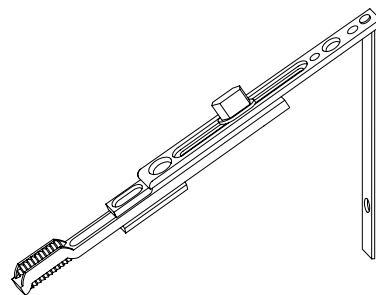
activPilot Select

16



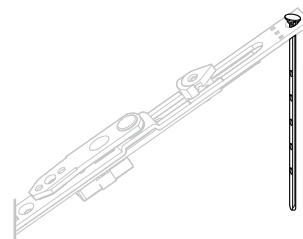
Narożnik AR7/OR-A


- stosowany w połączeniu z OS2. ... w oknach trapezowych
- luz wrębowy 12 mm
- do nieprostokątnych naroży, współpracuje z rozwórką
- szerokość listwy 16 mm
- kształtowo-siłowe połączenie elementów okucia (bez płytek łączących)

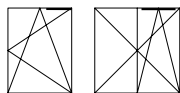


Wspornik pozycjonujący OS.A

- stosowany tylko w połączeniu z OS1.600 w oknach trapezowych
- nakładkę umieszcza się w ostatnim otworze na wkręt w ramieniu rozwórki i przykręca pionowo we wręb okuciowy



Oznaczenie artykułu	Nr artykułu		Jedn. opak. 1		Jedn. opak. 2		Jedn. opak. 3	
			sztuk	typ	sztuk	typ	sztuk	typ
ASS AR 7/OR-A SL	1811091	2	10	BD	150	KK	1200	EK
OS.A	5000283	1	50	BL	1000	KK	8000	EK



Ramię rozwórki OS.1.600

- stosowane w połączeniu z rozwórkami SK1/SH1/SHW1
- ramię rozwórki OS1.600 łączy się zawsze z narożnikiem E3 po stronie zawiasów
- blokada obrotu klamki zabezpieczająca skrzydło w położeniu uchylnym montowana jest standardowo
- możliwość regulacji dociągania skrzydła do ościeżnicy (za pomocą krzywki) w zakresie 18-25 mm
- dzięki specjalnej konstrukcji rozwórka i ramię rozwórki stanowią po zamontowaniu stabilne połączenie
- zatrzaskuje się we wrębie okuciowym
- uniwersalne - przystosowane do okien lewych i prawych
- ustalone fabrycznie w pozycji środkowej
- dostarczane fabrycznie w pozycji rozwartej
- szerokość listwy 16 mm
- kształtowo-siłowe połączenie elementów okucia (bez płytek łączących)
- mechanizm regulacji uchylu MSL.OS jest przystosowany do montażu w oknach z PCW, w których głębokość wrębu ościeżnicy wynosi 25 mm



Ramię rozwórki OS ... MSL

- dostarczane z zamontowanym fabrycznie mechanizmem regulacji uchylu
- dociąganie skrzydła do ościeżnicy (za pomocą krzywki) = 18 mm
- głębokość wrębu ościeżnicy min. 25 mm

Ramię rozwórki OS ... ZSS

- z zamontowaną fabrycznie blokadą antyzatrzaszkową

Mechanizm regulacji uchylu MSL.OS


- patrz grupa 10, wyposażenie dodatkowe

Ogranicznik uchylu KBG.OS1

- patrz grupa 10, wyposażenie dodatkowe

Blokada antyzatrzaszkowa ZSS.OS1

- patrz grupa 10, wyposażenie dodatkowe

Oznaczenie artykułu	Nr artykułu	Zakres zastosowania		Jedn. opak. 1		Jedn. opak. 2	
				sztuk	typ	sztuk	typ
OS1.600	2847141	FFB 370 - 600	3	20	BD	800	EA
OS1.600.MSLLS	4926908	FFH 370 - 600	3	20	BD	800	EA
OS1.600.MSLRS	4926906	FFH 370 - 600	3	20	BD	800	EA
OS1.600.ZSS	4938601	FFH 370 - 600	3	20	BD	800	EA

RS = prawy, LS = lewy

FFH = WWO

Informacje
ogólne o produkcie

1

Przeгляд typów okuć

2

Zasuwnice

3

Narożniki

4

Ramiona rozwórki

5

Zawias skrzydła /
Zawias ramowy

6

Rozwórki /
Zawiasy rozwórek

7

Zawiasy /
Zawiasy uchylne

8

Przedłużacze
ryglujące

9

Wyposażenie
dodatkowe

10

Elementy ramowe

11

Szablony

12

Instrukcje
montażu okuć

13

Regulacja /
Konservacja

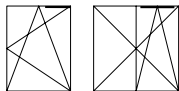
14

Rysunki montażowe

15

activPilot Select

16



Ramie rozwórki OS2

- OS2 ... montuje się po stronie zawiasów w połączeniu z narożnikiem E2
- stosowane w połączeniu z rozwórkami SK2/SH2/SHW2
- dzięki specjalnej konstrukcji rozwórka i ramie rozwórki stanowią po zmontowaniu stabilne połączenie
- zatrzaskuje się we wrębie okuciowym
- możliwość regulacji dociągania skrzydła do ościeżnicy (za pomocą krzywki) w zakresie 18-25 mm
- blokada obrotu klamki zabezpieczająca skrzydło w położeniu uchylnym montowana jest standardowo
- od 1475 mm szerokości skrzydła we wrębie z dodatkową rozwórką ZSR
- ośmiokątny grzybek antywłamaniowy z możliwością regulacji docisku
- uniwersalne - przystosowane do okien lewych i prawych
- ustalone fabrycznie w pozycji środkowej
- dostarczane fabrycznie w pozycji rozwartej
- szerokość listwy 16 mm
- kształtowo-siłowe połączenie elementów okucia (bez płytek łączących)
- mechanizm regulacji uchyłu MSL.OS jest przystosowany do montażu w oknach z PCW, w których głębokość wrębu ościeżnicy wynosi 25 mm



Ramie rozwórki OS ... MSL

- dostarczane z zamontowanym fabrycznie mechanizmem regulacji uchyłu
- dociąganie skrzydła do ościeżnicy (za pomocą krzywki) = 18 mm
- głębokość wrębu ościeżnicy min. 25 mm

Ramie rozwórki OS ... ZSS

- z zamontowaną fabrycznie blokadą antyzatrzaszkową

Mechanizm regulacji uchyłu MSL.OS

- patrz grupa 10, wyposażenie dodatkowe

Ogranicznik uchyłu KBG.OS2

- patrz grupa 10, wyposażenie dodatkowe

Blokada antyzatrzaszkowa ZSS.OS2

- patrz grupa 10, wyposażenie dodatkowe

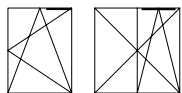
Oznaczenie artykułu	Nr artykułu	Zakres zastosowania	🔩	Jedn. opak. 1		Jedn. opak. 2	
				sztuk	typ	sztuk	typ
OS2.800	4928979	FFB 600 - 800	4	20	BD	800	EA
OS2.800.MSLLS	4928986	FFB 600 - 800	4	20	BD	800	EA
OS2.800.MSLRS	4928987	FFB 600 - 800	4	20	BD	800	EA
OS2.800.ZSS	4937413	FFB 600 - 800	4	20	BD	800	EA
OS2.1025	2849278	FFB 775 - 1025	5	20	BD	500	EA
OS2.1025-1	2848275	FFB 775 - 1025	5	20	BD	500	EA
OS2.1025-1.MSLLS	4926913	FFB 775 - 1025	5	20	BD	500	EA
OS2.1025-1.MSLRS	4926912	FFB 775 - 1025	5	20	BD	500	EA
OS2.1025.ZSS	4937419	FFB 775 - 1025	5	20	BD	500	EA
OS2.1025-1.ZSS	4937450	FFB 775 - 1025	5	20	BD	500	EA
OS2.1250-1	2848291	FFB 1000 - 1250	6	20	BD	500	EA
OS2.1250-1.MSLLS	4926915	FFB 1000 - 1250	6	20	BD	500	EA
OS2.1250-1.MSLRS	4926914	FFB 1000 - 1250	6	20	BD	500	EA
OS2.1250-1.ZSS	4937451	FFB 1000 - 1250	6	20	BD	500	EA
OS2.1475-1	2848304	FFB 1225 - 1475	6	20	BD	500	L1
OS2.1475-1.ZSS	4937454	FFB 1225 - 1475	6	20	BD	500	L1

RS = prawy, LS = lewy

Wskazówka zastosowania w przypadku okien drewnianych z luzem wrębowym 4 mm:

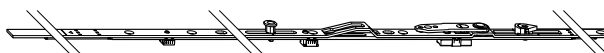
przy kształcie wrębu 4/15 i od SWO większej niż 600 mm narożnik ER 7/OR stosuje się w połączeniu z ramieniem rozwórki OS2...i rozwórką SWT 40-15/9-4

FFB = SWO



Ramię rozwórki OS.E

- przeznaczone do okuć z odwróconą kolejnością otwierania
- stosowane w połączeniu z rozwórkami SK/SH.E
- od SWO = 1250 mm wymagane jest zastosowanie rozwórki dodatkowej ZSRE
- dzięki specjalnej konstrukcji rozwórka i ramię rozwórki stanowią po zmontowaniu stabilne połączenie
- zatrzaskuje się we wrębie okuciowym
- uniwersalne - przystosowane do okien lewych i prawych
- ustalone fabrycznie w pozycji środkowej
- dostarczane fabrycznie w pozycji uchylnej
- szerokość listwy 16 mm
- kształtowo-siłowe połączenie elementów okucia (bez płytek łączących)



1
Informacje
ogólne o produkcie

2
Przeгляд typów okuć

3
Zasuwnice

4
Narożniki

5
Ramiona rozwórki

6
Zawias skrzydła /
Zawias ramowy

7
Rozwórki /
Zawiasy rozwórek

8
Zawiasy /
Zawiasy uchylne

9
Przedłużacze
ryglujące

10
Wyposażenie
dodatkowe

11
Elementy ramowe

12
Szablony

13
Instrukcje
montażu okuć

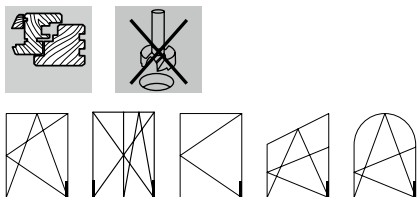
14
Regulacja /
Konserwacja

15
Rysunki montażowe

16
activPilot Select

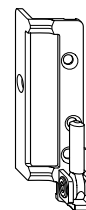
Oznaczenie artykułu	Nr artykułu	Zakres zastosowania		Jedn. opak. 1		Jedn. opak. 2	
				sztuk	typ	sztuk	typ
OS1.600.E	4926108	FFB 370 - 600	3	20	BD	800	EA
OS2.800.E	4928985	FFB 600 - 800	4	20	BD	800	EA
OS2.1025-1.E	4926177	FFB 775 - 1025	5	20	BD	500	EA
OS2.1250-1.E	4926178	FFH 1000 - 1250	6	20	BD	500	EA
OS2.1475-1.E	4926180	FFB 1225 - 1475	6	20	BD	500	L1

FFB = SWO



Zawias ramowy EL.HW


- wersja bezpuszkowa
- stosowany w połączeniu z zawiasem skrzydła FL.HW lub FL.W.E1
- regulacja boczna na zawiasie ramowym (+/- 2 mm)
- montaż zawiasu możliwy bez użycia szablonu
- układ otworów - patrz grupa 15, rys. montażowe B-6-2
- do systemów z rozstawem osi wrębu okuciwego do krawędzi ościeżnicy 9 i 13 mm



Osłonka zawiasu ramowego K.EL.HW

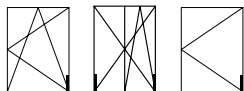
- osłonka dolnych widełek
- dostępna w różnych kolorach



Oznaczenie artykułu	Nr artykułu		Dopuszczalny ciężar skrzydła (kg)	Przyłga	Jedn. opak. 1 sztuk	typ	Jedn. opak. 2 sztuk	typ	Jedn. opak. 3 sztuk	typ
EL.HW.18-12.LS	4999549	4	130	18	400	GK	1600	EK		
EL.HW.18-12.RS	4999548	4	130	18	400	GK	1600	EK		
EL.HW.18-12.LS.WS	4999551	4	130	18	400	GK	1600	EK		
EL.HW.18-12.RS.WS	4999550	4	130	18	400	GK	1600	EK		
EL.HW.18-12.LS.F9	4999553	4	130	18	400	GK	1600	EK		
EL.HW.18-12.RS.F9	4999552	4	130	18	400	GK	1600	EK		
EL.HW.20-12.LS	4999555	4	130	20	400	GK	1600	EK		
EL.HW.20-12.RS	4999554	4	130	20	400	GK	1600	EK		
EL.HW.20-12.LS.WS	4999557	4	130	20	400	GK	1600	EK		
EL.HW.20-12.RS.WS	4999556	4	130	20	400	GK	1600	EK		
EL.HW.20-12.LS.F9	4999559	4	130	20	400	GK	1600	EK		
EL.HW.20-12.RS.F9	4999558	4	130	20	400	GK	1600	EK		
K.EL.HW.LS.WS	4999567				100	BL	300	KK	2400	EK
K.EL.HW.RS.WS	4999566				100	BL	300	KK	2400	EK
K.EL.HW.LS.F1	4999573				100	BL	300	KK	2400	EK
K.EL.HW.RS.F1	4999572				100	BL	300	KK	2400	EK
K.EL.HW.LS.F3	4999575				100	BL	300	KK	2400	EK
K.EL.HW.RS.F3	4999574				100	BL	300	KK	2400	EK
K.EL.HW.LS.F9	4999571				100	BL	300	KK	2400	EK
K.EL.HW.RS.F9	4999570				100	BL	300	KK	2400	EK
K.EL.HW.LS.BR	4999569				100	BL	300	KK	2400	EK
K.EL.HW.RS.BR	4999568				100	BL	300	KK	2400	EK

RS = prawy, LS = lewy

WS = biały, BR = brązowy, SL = srebrny, F1 = srebrny, F3 = złoty, F9 = stalowy



Zawias skrzydła FL.HW...9...

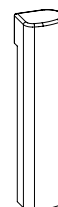
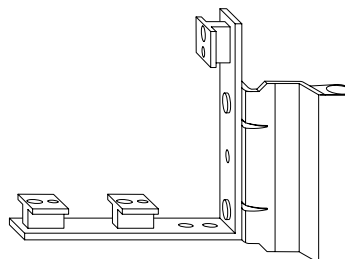
- wersja bezpuszkowa
- regulacja wysokości skrzydła +/- 3 mm
- stosowany w połączeniu z zawiasem ramowym EL.HW
- nieprzystosowany do automatycznego montażu


Ośłona zawiasu skrzydła FLK FWV

- tworzywowa osłonka widocznej części zawiasu skrzydła
- dostępna w różnych kolorach

Zaślepka zawiasu skrzydła FLS FWV

- tworzywowe zaślepki zabezpieczają śrubę regulacyjną
- dostępna w różnych kolorach
- uniwersalna - przystosowana do okien lewych i prawych

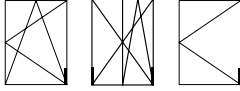


Oznaczenie artykułu	Nr artykułu		Dopuszczalny ciężar skrzydła (kg)	Przygła	Rozstaw osi wrębu okuciuwego do krawędzi ościeżnicy	Jedn. opak. 1		Jedn. opak. 2		Jedn. opak. 3	
						sztuk	typ	sztuk	typ	sztuk	typ
FL.HW.18-9-12.LS	4999577	4	130	18	9	100	KK	800	EK		
FL.HW.18-9-12.RS	4999576	4	130	18	9	100	KK	800	EK		
FL.HW.18-9-12.LS.WS	4999579	4	130	18	9	100	KK	800	EK		
FL.HW.18-9-12.RS.WS	4999578	4	130	18	9	100	KK	800	EK		
FL.HW.18-9-12.LS.F9	4999581	4	130	18	9	100	KK	800	EK		
FL.HW.18-9-12.RS.F9	4999580	4	130	18	9	100	KK	800	EK		
FL.HW.20-9-12.LS	4999589	4	130	20	9	100	KK	800	EK		
FL.HW.20-9-12.RS	4999588	4	130	20	9	100	KK	800	EK		
FL.HW.20-9-12.LS.WS	4999591	4	130	20	9	100	KK	800	EK		
FL.HW.20-9-12.RS.WS	4999590	4	130	20	9	100	KK	800	EK		
FL.HW.20-9-12.LS.F9	4999593	4	130	20	9	100	KK	800	EK		
FL.HW.20-9-12.RS.F9	4999592	4	130	20	9	100	KK	800	EK		
FLK FWV LS WS	2301624					100	BL	300	KK	2400	EK
FLK FWV RS WS	2301616					100	BL	300	KK	2400	EK
FLK FWV LS F1	2394154					100	BL	300	KK	2400	EK
FLK FWV RS F1	2394162					100	BL	300	KK	2400	EK
FLK FWV LS F3	4995003					100	BL	300	KK	2400	EK
FLK FWV RS F3	4995001					100	BL	300	KK	2400	EK
FLK FWV LS F9	2854798					100	BL	300	KK	2400	EK
FLK FWV RS F9	2854801					100	BL	300	KK	2400	EK
FLK FWV LS BR	2301608					100	BL	300	KK	2400	EK
FLK FWV RS BR	2301595					100	BL	300	KK	2400	EK
FLK FWV LS BZ-AM	4984413					100	BL	300	KK	2400	EK
FLK FWV RS BZ-AM	4984414					100	BL	300	KK	2400	EK
FLK FWV LS CW	4997445					100	BL	300	KK	2400	EK
FLK FWV RS CW	4997441					100	BL	300	KK	2400	EK
FLK FWV LS SW	1260457					100	BL	300	KK	2400	EK
FLK FWV RS SW	1260458					100	BL	300	KK	2400	EK
FLS FWV SL	1993420					500	BL	5000	KK	40000	EK
FLS FWV WS	1521617					500	BL	5000	KK	40000	EK
FLS FWV F9	2854819					500	BL	5000	KK	40000	EK
FLS FWV BR	1521625					500	BL	5000	KK	40000	EK

RS = prawy, LS = lewy

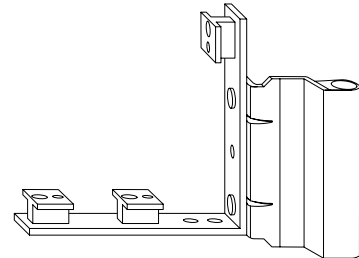
WS = biały, BR = brązowy, SL = srebrny, F1 = srebrny, F3 = złoty, F9 = stalowy

1
Informacje
ogólne o produkcie2
Przeгляд typów okuć3
Zasuwnice4
Narożniki5
Ramiona rozwórki6
Zawias skrzydła /
Zawias ramowy7
Rozwórki /
Zawiasy rozwórek8
Zawiasy /
Zawiasy uchylne9
Przedłużacze
ryglujące10
Wyposażenie
dodatkowe11
Elementy ramowe12
Szablony13
Instrukcje
montażu okuć14
Regulacja /
Konservacja15
Rysunki montażowe16
activPilot Select



Zawias skrzydła FL.HW...13...

- wersja bezpuszkowa
- regulacja wysokości skrzydła +/- 3 mm
- stosowany w połączeniu z zawiasem ramowym EL.HW
- nieprzystosowany do automatycznego montażu

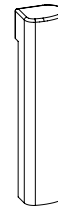


Ośłona zawiasu skrzydła FLK FWV

- tworzywowa osłonka widocznej części zawiasu skrzydła
- dostępna w różnych kolorach

Zaślepka zawiasu skrzydła FLS FWV

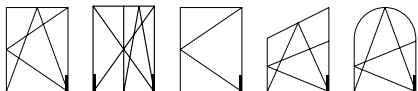
- tworzywowa zaślepka zabezpiecza śrubę regulacyjną
- dostępna w różnych kolorach
- uniwersalna - przystosowana do okien lewych i prawych



Oznaczenie artykułu	Nr artykułu	Dopuszczalny ciężar skrzydła (kg)	Przyłga	Rozstaw osi wrębu okuciowego do krawędzi ościeżnicy	Jedn. opak. 1		Jedn. opak. 2		Jedn. opak. 3	
					sztuk	typ	sztuk	typ	sztuk	typ
FL.HW.18-13-12.LS	4999583	4 130	18	13	100	KK	800	EK		
FL.HW.18-13-12.RS	4999582	4 130	18	13	100	KK	800	EK		
FL.HW.18-13-12.LS.WS	4999585	4 130	18	13	100	KK	800	EK		
FL.HW.18-13-12.RS.WS	4999584	4 130	18	13	100	KK	800	EK		
FL.HW.18-13-12.LS.F9	4999587	4 130	18	13	100	KK	800	EK		
FL.HW.18-13-12.RS.F9	4999586	4 130	18	13	100	KK	800	EK		
FL.HW.20-13-12.LS	4999595	4 130	20	13	100	KK	800	EK		
FL.HW.20-13-12.RS	4999594	4 130	20	13	100	KK	800	EK		
FL.HW.20-13-12.LS.WS	4999597	4 130	20	13	100	KK	800	EK		
FL.HW.20-13-12.RS.WS	4999596	4 130	20	13	100	KK	800	EK		
FL.HW.20-13-12.LS.F9	4999599	4 130	20	13	100	KK	800	EK		
FL.HW.20-13-12.RS.F9	4999598	4 130	20	13	100	KK	800	EK		
FL.HW.22-13-12.LS	4985953	4 130	22	13	100	KK	800	EK		
FL.HW.22-13-12.RS	4985952	4 130	22	13	100	KK	800	EK		
FL.HW.22-13-12.LS.WS	1557636	4 130	22	13	100	KK	800	EK		
FL.HW.22-13-12.RS.WS	1557628	4 130	22	13	100	KK	800	EK		
FLK FWV LS WS	2301624				100	BL	300	KK	2400	EK
FLK FWV RS WS	2301616				100	BL	300	KK	2400	EK
FLK FWV LS F1	2394154				100	BL	300	KK	2400	EK
FLK FWV RS F1	2394162				100	BL	300	KK	2400	EK
FLK FWV LS F3	4995003				100	BL	300	KK	2400	EK
FLK FWV RS F3	4995001				100	BL	300	KK	2400	EK
FLK FWV LS F9	2854798				100	BL	300	KK	2400	EK
FLK FWV RS F9	2854801				100	BL	300	KK	2400	EK
FLK FWV LS BR	2301608				100	BL	300	KK	2400	EK
FLK FWV RS BR	2301595				100	BL	300	KK	2400	EK
FLK FWV LS BZ-AM	4984413				100	BL	300	KK	2400	EK
FLK FWV RS BZ-AM	4984414				100	BL	300	KK	2400	EK
FLK FWV LS CW	4997445				100	BL	300	KK	2400	EK
FLK FWV RS CW	4997441				100	BL	300	KK	2400	EK
FLK FWV LS SW	1260457				100	BL	300	KK	2400	EK
FLK FWV RS SW	1260458				100	BL	300	KK	2400	EK
FLK FWV LS SW LACK.9005	4994359				100	BL	300	KK	2400	EK
FLK FWV RS SW LACK.9005	4994358				100	BL	300	KK	2400	EK
FLS FWV SL	1993420				500	BL	5000	KK	40000	EK
FLS FWV WS	1521617				500	BL	5000	KK	40000	EK
FLS FWV F9	2854819				500	BL	5000	KK	40000	EK
FLS FWV BR	1521625				500	BL	5000	KK	40000	EK

RS = prawy, LS = lewy

WS = biały, BR = brązowy, SL = srebrny, F1 = srebrny, F3 = złoty, F9 = stalowy



Zawias skrzydła FL.W.E1...9...

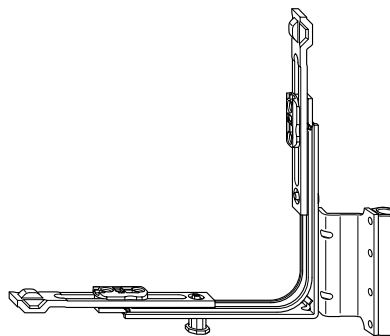
- wersja bezpuszkowa
- zawias skrzydła z zamontowanym fabrycznie narożnikiem E1
- stosowany w połączeniu z zawiasem ramowym EL.HW
- regulacja wysokości skrzydła +/- 3 mm

Oślonka zawiasu skrzydła FLK FWV

- tworzywowa osłonka widocznej części zawiasu skrzydła
- dostępna w różnych kolorach

Zaślepka zawiasu skrzydła FLS FWV

- tworzywowa zaślepka zabezpiecza śrubę regulacyjną
- dostępna w różnych kolorach
- uniwersalna - przystosowana do okien lewych i prawych

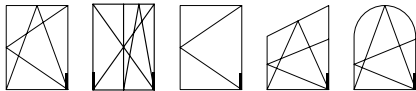


Oznaczenie artykułu	Nr artykułu	Ś	Dopuszczalny ciężar skrzydła (kg)	Przyłga	Rozstaw osi wrębu okuciwego do krawędzi ościeżnicy	Jedn. opak. 1		Jedn. opak. 2		Jedn. opak. 3	
						sztuk	typ	sztuk	typ	sztuk	typ
FL.W.E1.18-9-12.LS	4999660	4	130	18	9	50	GK	200	EK		
FL.W.E1.18-9-12.RS	4999659	4	130	18	9	50	GK	200	EK		
FL.W.E1.18-9-12.LS.WS	4999662	4	130	18	9	50	GK	200	EK		
FL.W.E1.18-9-12.RS.WS	4999661	4	130	18	9	50	GK	200	EK		
FL.W.E1.18-9-12.LS.F9	4999664	4	130	18	9	50	GK	200	EK		
FL.W.E1.18-9-12.RS.F9	4999663	4	130	18	9	50	GK	200	EK		
FL.W.E1.20-9-12.LS	4999672	4	130	20	9	50	GK	200	EK		
FL.W.E1.20-9-12.RS	4999671	4	130	20	9	50	GK	200	EK		
FL.W.E1.20-9-12.LS.WS	4999674	4	130	20	9	50	GK	200	EK		
FL.W.E1.20-9-12.RS.WS	4999673	4	130	20	9	50	GK	200	EK		
FL.W.E1.20-9-12.LS.F9	4999676	4	130	20	9	50	GK	200	EK		
FL.W.E1.20-9-12.RS.F9	4999675	4	130	20	9	50	GK	200	EK		
FLK FWV LS WS	2301624					100	BL	300	KK	2400	EK
FLK FWV RS WS	2301616					100	BL	300	KK	2400	EK
FLK FWV LS F1	2394154					100	BL	300	KK	2400	EK
FLK FWV RS F1	2394162					100	BL	300	KK	2400	EK
FLK FWV LS F3	4995003					100	BL	300	KK	2400	EK
FLK FWV RS F3	4995001					100	BL	300	KK	2400	EK
FLK FWV LS F9	2854798					100	BL	300	KK	2400	EK
FLK FWV RS F9	2854801					100	BL	300	KK	2400	EK
FLK FWV LS BR	2301608					100	BL	300	KK	2400	EK
FLK FWV RS BR	2301595					100	BL	300	KK	2400	EK
FLK FWV LS BZ-AM	4984413					100	BL	300	KK	2400	EK
FLK FWV RS BZ-AM	4984414					100	BL	300	KK	2400	EK
FLK FWV LS CW	4997445					100	BL	300	KK	2400	EK
FLK FWV RS CW	4997441					100	BL	300	KK	2400	EK
FLK FWV LS SW	1260457					100	BL	300	KK	2400	EK
FLK FWV RS SW	1260458					100	BL	300	KK	2400	EK
FLS FWV SL	1993420					500	BL	5000	KK	40000	EK
FLS FWV WS	1521617					500	BL	5000	KK	40000	EK
FLS FWV F9	2854819					500	BL	5000	KK	40000	EK
FLS FWV BR	1521625					500	BL	5000	KK	40000	EK

RS = prawy, LS = lewy

WS = biały, BR = brązowy, SL = srebrny, F1 = srebrny, F3 = złoty, F9 = stalowy

1
Informacje
ogólne o produkcie2
Przeгляд typów okuć3
Zasuwnice4
Narożniki5
Ramiona rozwórki6
Zawias skrzydła /
Zawias ramowy7
Rozwórki /
Zawiasy rozwórek8
Zawiasy /
Zawiasy uchylne9
Przedłużacze
ryglujące10
Wyposażenie
dodatkowe11
Elementy ramowe12
Szablony13
Instrukcje
montażu okuć14
Regulacja /
Konservacja15
Rysunki montażowe16
activPilot Select



Zawias skrzydła FL.W.E1...13...

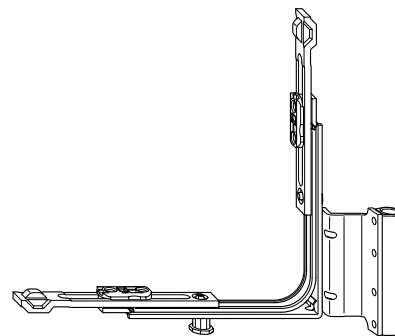
- wersja bezpuszkowa
- zawias skrzydła z zamontowanym fabrycznie narożnikiem E1
- stosowany w połączeniu z zawiasem ramowym EL.HW
- regulacja wysokości skrzydła +/- 3 mm

Ośłona zawiasu skrzydła FLK FWV

- tworzywowa osłonka widocznej części zawiasu skrzydła
- dostępna w różnych kolorach

Zaślepka zawiasu skrzydła FLS FWV

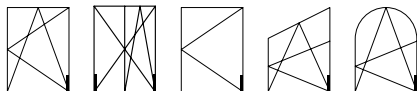
- tworzywowa zaślepka zabezpiecza śrubę regulacyjną
- dostępna w różnych kolorach
- uniwersalna - przystosowana do okien lewych i prawych



Oznaczenie artykułu	Nr artykułu	🔩	Dopuszczalny ciężar skrzydła (kg)	Przyłga	Rozstaw osi wrębu okuciowego do krawędzi ościeżnicy	Jedn. opak. 1 sztuk	typ	Jedn. opak. 2 sztuk	typ	Jedn. opak. 3 sztuk	typ
FL.W.E1.18-13-12.LS	4999666	4	130	18	13	50	GK	200	EK		
FL.W.E1.18-13-12.RS	4999665	4	130	18	13	50	GK	200	EK		
FL.W.E1.18-13-12.LS.WS	4999668	4	130	18	13	50	GK	200	EK		
FL.W.E1.18-13-12.RS.WS	4999667	4	130	18	13	50	GK	200	EK		
FL.W.E1.18-13-12.LS.F9	4999670	4	130	18	13	50	GK	200	EK		
FL.W.E1.18-13-12.RS.F9	4999669	4	130	18	13	50	GK	200	EK		
FL.W.E1.20-13-12.LS	4999678	4	130	20	13	50	GK	200	EK		
FL.W.E1.20-13-12.RS	4999677	4	130	20	13	50	GK	200	EK		
FL.W.E1.20-13-12.LS.WS	4999680	4	130	20	13	50	GK	200	EK		
FL.W.E1.20-13-12.RS.WS	4999679	4	130	20	13	50	GK	200	EK		
FL.W.E1.20-13-12.LS.F9	4999682	4	130	20	13	50	GK	200	EK		
FL.W.E1.20-13-12.RS.F9	4999681	4	130	20	13	50	GK	200	EK		
FLK FWV LS WS	2301624					100	BL	300	KK	2400	EK
FLK FWV RS WS	2301616					100	BL	300	KK	2400	EK
FLK FWV LS F1	2394154					100	BL	300	KK	2400	EK
FLK FWV RS F1	2394162					100	BL	300	KK	2400	EK
FLK FWV LS F3	4995003					100	BL	300	KK	2400	EK
FLK FWV RS F3	4995001					100	BL	300	KK	2400	EK
FLK FWV LS F9	2854798					100	BL	300	KK	2400	EK
FLK FWV RS F9	2854801					100	BL	300	KK	2400	EK
FLK FWV LS BR	2301608					100	BL	300	KK	2400	EK
FLK FWV RS BR	2301595					100	BL	300	KK	2400	EK
FLK FWV LS BZ-AM	4984413					100	BL	300	KK	2400	EK
FLK FWV RS BZ-AM	4984414					100	BL	300	KK	2400	EK
FLK FWV LS CW	4997445					100	BL	300	KK	2400	EK
FLK FWV RS CW	4997441					100	BL	300	KK	2400	EK
FLK FWV LS SW	1260457					100	BL	300	KK	2400	EK
FLK FWV RS SW	1260458					100	BL	300	KK	2400	EK
FLS FWV SL	1993420					500	BL	5000	KK	40000	EK
FLS FWV WS	1521617					500	BL	5000	KK	40000	EK
FLS FWV F9	2854819					500	BL	5000	KK	40000	EK
FLS FWV BR	1521625					500	BL	5000	KK	40000	EK

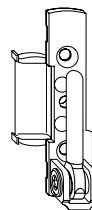
RS = prawy, LS = lewy

WS = biały, BR = brązowy, SL = srebrny, F1 = srebrny, F3 = złoty, F9 = stalowy



Zawias ramowy EL.HT


- wersja puszkowa
- stosowany w połączeniu z zawiasem skrzydła FL.HT...
- regulacja boczna skrzydła +/- 2 mm
- układ otworów - patrz grupa 15, rys. montażowe B-6-1
- do systemów z rozstawem osi wrębu okuciowego do krawędzi ościeżnicy 9 i 13 mm



Osłona zawiasu ramowego K.EL.HT

- tworzywowa osłonka zawiasu ramowego
- dostępna w różnych kolorach

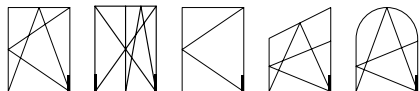


Oznaczenie artykułu	Nr artykułu		Dopuszczalny ciężar skrzydła (kg)	Przyłga	Jedn. opak. 1 sztuk	typ	Jedn. opak. 2 sztuk	typ	Jedn. opak. 3 sztuk	typ
EL.HT.18-12.LS	4939921	3	130	18	200	KK	1600	EK		
EL.HT.18-12.RS	4939922	3	130	18	200	KK	1600	EK		
EL.HT.18-12.LS.WS	4939923	3	130	18	200	KK	1600	EK		
EL.HT.18-12.RS.WS	4939924	3	130	18	200	KK	1600	EK		
EL.HT.18-12.LS.F9	4939925	3	130	18	200	KK	1600	EK		
EL.HT.18-12.RS.F9	4939926	3	130	18	200	KK	1600	EK		
EL.HT.18-12.LS.BR	4939928	3	130	18	200	KK	1600	EK		
EL.HT.18-12.RS.BR	4939929	3	130	18	200	KK	1600	EK		
EL.HT.20-12.LS	4939930	3	130	20	200	KK	1600	EK		
EL.HT.20-12.RS	4939931	3	130	20	200	KK	1600	EK		
EL.HT.20-12.LS.WS	4939932	3	130	20	200	KK	1600	EK		
EL.HT.20-12.RS.WS	4939933	3	130	20	200	KK	1600	EK		
EL.HT.20-12.LS.F9	4939934	3	130	20	200	KK	1600	EK		
EL.HT.20-12.RS.F9	4939935	3	130	20	200	KK	1600	EK		
EL.HT.20-12.LS.BR	4939936	3	130	20	200	KK	1600	EK		
EL.HT.20-12.RS.BR	4939937	3	130	20	200	KK	1600	EK		
K.EL.HT.LS.WS	4940381				100	BL	300	KK	7200	EK
K.EL.HTRS.WS	4940383				100	BL	300	KK	7200	EK
K.EL.HT.LS.F1	4940390				100	BL	300	KK	7200	EK
K.EL.HTRS.F1	4940391				100	BL	300	KK	7200	EK
K.EL.HT.LS.F3	4995095				100	BL	300	KK	7200	EK
K.EL.HTRS.F3	4995096				100	BL	300	KK	2400	EK
K.EL.HT.LS.F9	4940384				100	BL	300	KK	7200	EK
K.EL.HTRS.F9	4940385				100	BL	300	KK	7200	EK
K.EL.HT.LS.BR	4940386				100	BL	300	KK	7200	EK
K.EL.HTRS.BR	4940387				100	BL	300	KK	7200	EK
K.EL.HT.LS.BZ-RB	4969547				100	BL	300	KK	7200	EK
K.EL.HTRS.BZ-RB	4969548				100	BL	300	KK	7200	EK
K.EL.HT.LS.CW	4940388				100	BL	300	KK	7200	EK
K.EL.HTRS.CW	4940389				100	BL	300	KK	7200	EK

RS = prawy, LS = lewy

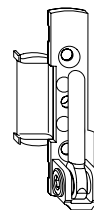
WS = biały, BR = brązowy, SL = srebrny, F1 = srebrny, F3 = złoty, F9 = stalowy

1
Informacje
ogólne o produkcie2
Przeгляд typów okuć3
Zasuwnice4
Naróżniki5
Ramiona rozwórki6
Zawias skrzydła /
Zawias ramowy7
Rozwórki /
Zawiasy rozwórek8
Zawiasy /
Zawiasy uchylne9
Przedłużacze
ryglujące10
Wyposażenie
dodatkowe11
Elementy ramowe12
Szablony13
Instrukcje
montażu okuć14
Regulacja /
Konservacja15
Rysunki montażowe16
activPilot Select



Zawias ramowy EL.HT.Z


- wersja puszkowa
- stosowany w połączeniu z zawiasem skrzydła FL.HT...
- regulacja boczna skrzydła +/- 2 mm
- układ otworów - patrz grupa 15, rys. montażowe B-6-1
- do systemów z rozstawem osi wrębu okuciowego do krawędzi ościeżnicy 9 i 13 mm
- z wypustkami ustalającymi



Oslona zawiasu ramowego K.EL.HT

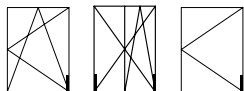
- tworzywowa osłonka zawiasu ramowego
- dostępna w różnych kolorach



Oznaczenie artykułu	Nr artykułu		Dopuszczalny ciężar skrzydła (kg)	Przyłga	Jedn. opak. 1 sztuk	typ	Jedn. opak. 2 sztuk	typ	Jedn. opak. 3 sztuk	typ
EL.HT.Z.18-12.LS	4965212	3	130	18	200	KK	1600	EK		
EL.HT.Z.18-12.RS	4965213	3	130	18	200	KK	1600	EK		
EL.HT.Z.18-12.LS.WS	4965214	3	130	18	200	KK	1600	EK		
EL.HT.Z.18-12.RS.WS	4965215	3	130	18	200	KK	1600	EK		
EL.HT.Z.18-12.LS.F9	4965216	3	130	18	200	KK	1600	EK		
EL.HT.Z.18-12.RS.F9	4965217	3	130	18	200	KK	1600	EK		
EL.HT.Z.18-12.LS.BR	4965218	3	130	18	200	KK	1600	EK		
EL.HT.Z.18-12.RS.BR	4965219	3	130	18	200	KK	1600	EK		
EL.HT.Z.18-12.LS.CW	4965261	3	130	18	200	KK	1600	EK		
EL.HT.Z.18-12.RS.CW	4965260	3	130	18	200	KK	1600	EK		
EL.HT.Z.20-12.LS	4965230	3	130	20	200	KK	1600	EK		
EL.HT.Z.20-12.RS	4965231	3	130	20	200	KK	1600	EK		
EL.HT.Z.20-12.LS.WS	4965232	3	130	20	200	KK	1600	EK		
EL.HT.Z.20-12.RS.WS	4965233	3	130	20	200	KK	1600	EK		
EL.HT.Z.20-12.LS.F9	4965234	3	130	20	200	KK	1600	EK		
EL.HT.Z.20-12.RS.F9	4965235	3	130	20	200	KK	1600	EK		
EL.HT.Z.20-12.LS.BR	4965236	3	130	20	200	KK	1600	EK		
EL.HT.Z.20-12.RS.BR	4965237	3	130	20	200	KK	1600	EK		
K.EL.HT.LS.WS	4940381				100	BL	300	KK	7200	EK
K.EL.HT.RS.WS	4940383				100	BL	300	KK	7200	EK
K.EL.HT.LS.F1	4940390				100	BL	300	KK	7200	EK
K.EL.HT.RS.F1	4940391				100	BL	300	KK	7200	EK
K.EL.HT.LS.F3	4995095				100	BL	300	KK	7200	EK
K.EL.HT.RS.F3	4995096				100	BL	300	KK	2400	EK
K.EL.HT.LS.F9	4940384				100	BL	300	KK	7200	EK
K.EL.HT.RS.F9	4940385				100	BL	300	KK	7200	EK
K.EL.HT.LS.BR	4940386				100	BL	300	KK	7200	EK
K.EL.HT.RS.BR	4940387				100	BL	300	KK	7200	EK
K.EL.HT.RS.BZ-RB	4969548				100	BL	300	KK	7200	EK
K.EL.HT.LS.BZ-RB	4969547				100	BL	300	KK	7200	EK
K.EL.HT.LS.CW	4940388				100	BL	300	KK	7200	EK
K.EL.HT.RS.CW	4940389				100	BL	300	KK	7200	EK

RS = prawy, LS = lewy

WS = biały, BR = brązowy, SL = srebrny, F1 = srebrny, F3 = złoty, F9 = stalowy



Zawias skrzydła FL.HT.18-9 ...

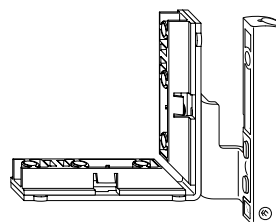
- wersja puszkowa
- stosowany w połączeniu z zawiasem ramowym EL.HT...
- regulacja wysokości skrzydła +/- 3 mm
- z regulacją docisku skrzydła do ościeżnicy (+/- 1,2 mm)
- przykręcany w przylgę


Ośłona zawiasu skrzydła K.FL.HT

- tworzywowa osłonka widocznej części zawiasu skrzydła
- dostępna w różnych kolorach

Zaślepka zawiasu skrzydła S.FL.K

- tworzywowa zaślepka zabezpiecza śrubę regulacyjną
- uniwersalna - przystosowana do okien lewych i prawych
- dostępna w różnych kolorach

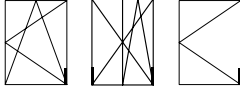


Oznaczenie artykułu	Nr artykułu		Dopuszczalny ciężar skrzydła (kg)	Przylga	Rozstaw osi wrębu okuciowego do krawędzi ościeżnicy	Jedn. opak. 1 sztuk	typ	Jedn. opak. 2 sztuk	typ	Jedn. opak. 3 sztuk	typ
FL.HT.18-9-12.LS	4992265	6	130	18	9	100	GK	400	EK		
FL.HT.18-9-12.RS	4992893	6	130	18	9	100	GK	400	EK		
FL.HT.18-9-12.LS.WS	4992271	6	130	18	9	100	GK	400	EK		
FL.HT.18-9-12.RS.WS	4992898	6	130	18	9	100	GK	400	EK		
FL.HT.18-9-12.LS.F9	4992268	6	130	18	9	100	GK	400	EK		
FL.HT.18-9-12.RS.F9	4992895	6	130	18	9	100	GK	400	EK		
FL.HT.18-9-12.LS.BR	4992267	6	130	18	9	100	GK	400	EK		
FL.HT.18-9-12.RS.BR	4992894	6	130	18	9	100	GK	400	EK		
K.FL.HT.LS.WS	4992332					100	BL	300	KK	2400	EK
K.FL.HT.RS.WS	4992398					100	BL	300	KK	2400	EK
K.FL.HT.LS.F1	4992339					100	BL	300	KK	2400	EK
K.FL.HT.RS.F1	4992402					100	BL	300	KK	2400	EK
K.FL.HT.LS.F3	4992390					100	BL	300	KK	2400	EK
K.FL.HT.RS.F3	4992403					100	BL	300	KK	2400	EK
K.FL.HT.LS.F9	4992336					100	BL	300	KK	2400	EK
K.FL.HT.RS.F9	4992399					100	BL	300	KK	2400	EK
K.FL.HT.LS.BR	4992337					100	BL	300	KK	2400	EK
K.FL.HT.RS.BR	4992400					100	BL	300	KK	2400	EK
K.FL.HT.LS.BZ-RB	4992391					100	BL	300	KK	2400	EK
K.FL.HT.RS.BZ-RB	4992404					100	BL	300	KK	2400	EK
K.FL.HT.LS.CW	4992338					100	BL	300	KK	2400	EK
K.FL.HT.RS.CW	4992401					100	BL	300	KK	2400	EK
S.FL.K.WS	2846536					500	BL	3000	KK	72000	EK
S.FL.K.F1	4935041					500	BL	3000	KK	24000	EK
S.FL.K.F9	2846544					500	BL	3000	KK	72000	EK
S.FL.K.BR	4927423					500	BL	3000	KK	72000	EK
S.FL.K.CW	4928081					500	BL	3000	KK	72000	EK

RS = prawy, LS = lewy

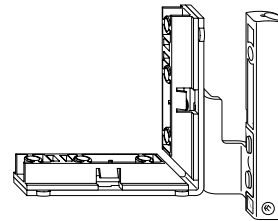
WS = biały, BR = brązowy, SL = srebrny, F1 = srebrny, F3 = złoty, F9 = stalowy

1
Informacje
ogólne o produkcie2
Przeгляд typów okuć3
Zasuwnice4
Naróżniki5
Ramiona rozwórki6
Zawias skrzydła /
Zawias ramowy7
Rozwórki /
Zawiasy rozwórkę8
Zawiasy /
Zawiasy uchylne9
Przedłużacze
ryglujące10
Wyposażenie
dodatkowe11
Elementy ramowe12
Szablony13
Instrukcje
montażu okuć14
Regulacja /
Konservacja15
Rysunki montażowe16
activPilot Select



Zawias skrzydła FL.HT.20-9 ...

- wersja puszkowa
- stosowany w połączeniu z zawiasem ramowym EL.HT...
- regulacja wysokości skrzydła +/- 3 mm
- z regulacją docisku skrzydła do ościeżnicy (+/- 1,2 mm)
- przykręcany w przylgę




Osłona zawiasu skrzydła K.FL.HT

- tworzywowa osłonka widocznej części zawiasu skrzydła
- dostępna w różnych kolorach

Zaślepka zawiasu skrzydła S.FL.K

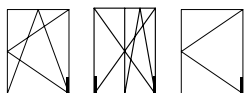
- tworzywowa zaślepka zabezpiecza śrubę regulacyjną
- uniwersalna - przystosowana do okien lewych i prawych
- dostępna w różnych kolorach



Oznaczenie artykułu	Nr artykułu		Dopuszczalny		Przylga	Rozstaw osi wrębu okuciowego do krawędzi ościeżnicy	Jedn. opak. 1		Jedn. opak. 2		Jedn. opak. 3	
			ciężar skrzydła (kg)				sztuk	typ	sztuk	typ	sztuk	typ
FL.HT.20-9-12.LS	4992907	6	130		20	9	100	GK	400	EK		
FL.HT.20-9-12.RS	4992911	6	130		20	9	100	GK	400	EK		
FL.HT.20-9-12.LS.WS	4992910	6	130		20	9	100	GK	400	EK		
FL.HT.20-9-12.RS.WS	4992914	6	130		20	9	100	GK	400	EK		
FL.HT.20-9-12.LS.F9	4992909	6	130		20	9	100	GK	400	EK		
FL.HT.20-9-12.RS.F9	4992913	6	130		20	9	100	GK	400	EK		
FL.HT.20-9-12.LS.BR	4992908	6	130		20	9	100	GK	400	EK		
FL.HT.20-9-12.RS.BR	4992912	6	130		20	9	100	GK	400	EK		
K.FL.HT.LS.WS	4992332						100	BL	300	KK	2400	EK
K.FL.HT.RS.WS	4992398						100	BL	300	KK	2400	EK
K.FL.HT.LS.F1	4992339						100	BL	300	KK	2400	EK
K.FL.HT.RS.F1	4992402						100	BL	300	KK	2400	EK
K.FL.HT.LS.F3	4992390						100	BL	300	KK	2400	EK
K.FL.HT.RS.F3	4992403						100	BL	300	KK	2400	EK
K.FL.HT.LS.F9	4992336						100	BL	300	KK	2400	EK
K.FL.HT.RS.F9	4992399						100	BL	300	KK	2400	EK
K.FL.HT.LS.BR	4992337						100	BL	300	KK	2400	EK
K.FL.HT.RS.BR	4992400						100	BL	300	KK	2400	EK
K.FL.HT.LS.BZ-RB	4992391						100	BL	300	KK	2400	EK
K.FL.HT.RS.BZ-RB	4992404						100	BL	300	KK	2400	EK
K.FL.HT.LS.CW	4992338						100	BL	300	KK	2400	EK
K.FL.HT.RS.CW	4992401						100	BL	300	KK	2400	EK
S.FL.K.WS	2846536						500	BL	3000	KK	72000	EK
S.FL.K.F1	4935041						500	BL	3000	KK	24000	EK
S.FL.K.F9	2846544						500	BL	3000	KK	72000	EK
S.FL.K.BR	4927423						500	BL	3000	KK	72000	EK
S.FL.K.CW	4928081						500	BL	3000	KK	72000	EK

RS = prawy, LS = lewy

WS = biały, BR = brązowy, SL = srebrny, F1 = srebrny, F3 = złoty, F9 = stalowy



Zawias skrzydła FL.HT.18-13 ...

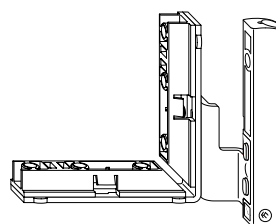
- wersja puszkowa
- stosowany w połączeniu z zawiasem ramowym EL.HT...
- regulacja wysokości skrzydła +/- 3 mm
- z regulacją docisku skrzydła do ościeżnicy (+/- 1,2 mm)
- przykręcany w przylgę


Oślonka zawiasu skrzydła K.FL.HT

- tworzywowa osłonka widocznej części zawiasu skrzydła
- dostępna w różnych kolorach

Zaślepka zawiasu skrzydła S.FL.K

- tworzywowa zaślepka zabezpiecza śrubę regulacyjną
- uniwersalna - przystosowana do okien lewych i prawych
- dostępna w różnych kolorach

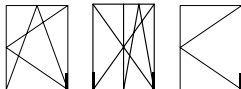


Oznaczenie artykułu	Nr artykułu		Dopuszczalny ciężar skrzydła (kg)	Przylga	Rozstaw osi wrębu okuciowego do krawędzi ościeżnicy	Jedn. opak. 1 sztuk	typ	Jedn. opak. 2 sztuk	typ	Jedn. opak. 3 sztuk	typ
FL.HT.18-13-12.LS	4992257	6	130	18	13	100	GK	400	EK		
FL.HT.18-13-12.RS	4992261	6	130	18	13	100	GK	400	EK		
FL.HT.18-13-12.LS.WS	4992260	6	130	18	13	100	GK	400	EK		
FL.HT.18-13-12.RS.WS	4992264	6	130	18	13	100	GK	400	EK		
FL.HT.18-13-12.LS.F9	4992259	6	130	18	13	100	GK	400	EK		
FL.HT.18-13-12.RS.F9	4992263	6	130	18	13	100	GK	400	EK		
FL.HT.18-13-12.LS.BR	4992258	6	130	18	13	100	GK	400	EK		
FL.HT.18-13-12.RS.BR	4992262	6	130	18	13	100	GK	400	EK		
FL.HT.18-13-12.LS.CW	4942201	6	130	18	13	100	GK	400	EK		
FL.HT.18-13-12.RS.CW	4942202	6	130	18	13	100	GK	400	EK		
K.FL.HT.LS.WS	4992332					100	BL	300	KK	2400	EK
K.FL.HT.RS.WS	4992398					100	BL	300	KK	2400	EK
K.FL.HT.LS.F1	4992339					100	BL	300	KK	2400	EK
K.FL.HT.RS.F1	4992402					100	BL	300	KK	2400	EK
K.FL.HT.LS.F3	4992390					100	BL	300	KK	2400	EK
K.FL.HT.RS.F3	4992403					100	BL	300	KK	2400	EK
K.FL.HT.LS.F9	4992336					100	BL	300	KK	2400	EK
K.FL.HT.RS.F9	4992399					100	BL	300	KK	2400	EK
K.FL.HT.LS.BR	4992337					100	BL	300	KK	2400	EK
K.FL.HT.RS.BR	4992400					100	BL	300	KK	2400	EK
K.FL.HT.LS.BZ-RB	4992391					100	BL	300	KK	2400	EK
K.FL.HT.RS.BZ-RB	4992404					100	BL	300	KK	2400	EK
K.FL.HT.LS.CW	4992338					100	BL	300	KK	2400	EK
K.FL.HT.RS.CW	4992401					100	BL	300	KK	2400	EK
S.FL.K.WS	2846536					500	BL	3000	KK	72000	EK
S.FL.K.F1	4935041					500	BL	3000	KK	24000	EK
S.FL.K.F9	2846544					500	BL	3000	KK	72000	EK
S.FL.K.BR	4927423					500	BL	3000	KK	72000	EK
S.FL.K.CW	4928081					500	BL	3000	KK	72000	EK

RS = prawy, LS = lewy

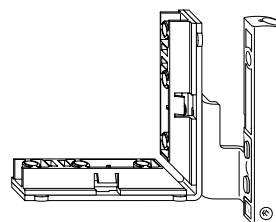
WS = biały, BR = brązowy, SL = srebrny, F1 = srebrny, F3 = złoty, F9 = stalowy

1
Informacje
ogólne o produkcie2
Przeгляд typów okuć3
Zasuwnice4
Narożniki5
Ramiona rozwórki6
Zawias skrzydła /
Zawias ramowy7
Rozwórki /
Zawiasy rozwórek8
Zawiasy /
Zawiasy uchylne9
Przedłużacze
ryglujące10
Wyposażenie
dodatkowe11
Elementy ramowe12
Szablony13
Instrukcje
montażu okuć14
Regulacja /
Konservacja15
Rysunki montażowe16
activPilot Select



Zawias skrzydła FL.HT.20-13 ...

- wersja puszkowa
- stosowany w połączeniu z zawiasem ramowym EL.HT...
- regulacja wysokości skrzydła +/- 3 mm
- z regulacją docisku skrzydła do ościeżnicy (+/- 1,2 mm)
- przykręcany w przylgę




Ośłona zawiasu skrzydła K.FL.HT

- tworzywowa osłonka widocznej części zawiasu skrzydła
- dostępna w różnych kolorach

Zaślepka zawiasu skrzydła S.FL.K

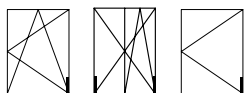
- tworzywowa zaślepka zabezpiecza śrubę regulacyjną
- uniwersalna - przystosowana do okien lewych i prawych
- dostępna w różnych kolorach



Oznaczenie artykułu	Nr artykułu		Dopuszczalny ciężar skrzydła (kg)	Przylga	Rozstaw osi wrębu okuciowego do krawędzi ościeżnicy	Jedn. opak. 1 sztuk	typ	Jedn. opak. 2 sztuk	typ	Jedn. opak. 3 sztuk	typ
FL.HT.20-13-12.LS	4992899	6	130	20	13	100	GK	400	EK		
FL.HT.20-13-12.RS	4992903	6	130	20	13	100	GK	400	EK		
FL.HT.20-13-12.LS.WS	4992902	6	130	20	13	100	GK	400	EK		
FL.HT.20-13-12.RS.WS	4992906	6	130	20	13	100	GK	400	EK		
FL.HT.20-13-12.LS.F9	4992901	6	130	20	13	100	GK	400	EK		
FL.HT.20-13-12.RS.F9	4992905	6	130	20	13	100	GK	400	EK		
FL.HT.20-13-12.LS.BR	4992900	6	130	20	13	100	GK	400	EK		
FL.HT.20-13-12.RS.BR	4992904	6	130	20	13	100	GK	400	EK		
K.FL.HT.LS.WS	4992332					100	BL	300	KK	2400	EK
K.FL.HT.RS.WS	4992398					100	BL	300	KK	2400	EK
K.FL.HT.LS.F1	4992339					100	BL	300	KK	2400	EK
K.FL.HT.RS.F1	4992402					100	BL	300	KK	2400	EK
K.FL.HT.LS.F3	4992390					100	BL	300	KK	2400	EK
K.FL.HT.RS.F3	4992403					100	BL	300	KK	2400	EK
K.FL.HT.LS.F9	4992336					100	BL	300	KK	2400	EK
K.FL.HT.RS.F9	4992399					100	BL	300	KK	2400	EK
K.FL.HT.LS.BR	4992337					100	BL	300	KK	2400	EK
K.FL.HT.RS.BR	4992400					100	BL	300	KK	2400	EK
K.FL.HT.LS.BZ-RB	4992391					100	BL	300	KK	2400	EK
K.FL.HT.RS.BZ-RB	4992404					100	BL	300	KK	2400	EK
K.FL.HT.LS.CW	4992338					100	BL	300	KK	2400	EK
K.FL.HT.RS.CW	4992401					100	BL	300	KK	2400	EK
S.FL.K.WS	2846536					500	BL	3000	KK	72000	EK
S.FL.K.F1	4935041					500	BL	3000	KK	24000	EK
S.FL.K.F9	2846544					500	BL	3000	KK	72000	EK
S.FL.K.BR	4927423					500	BL	3000	KK	72000	EK
S.FL.K.CW	4928081					500	BL	3000	KK	72000	EK

RS = prawy, LS = lewy

WS = biały, BR = brązowy, SL = srebrny, F1 = srebrny, F3 = złoty, F9 = stalowy



Zawias skrzydła FL.HT.E1.18-9 ...

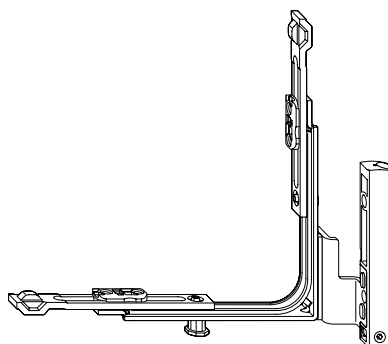
- wersja puszkowa
- stosowany w połączeniu z zawiasem ramowym EL.HT...
- zawias skrzydła z zamontowanym fabrycznie narożnikiem E1
- regulacja wysokości skrzydła +/- 3 mm
- z regulacją docisku skrzydła do ościeżnicy (+/- 1,2 mm)
- przykręcany w przylgę


Osłona zawiasu skrzydła K.FL.HT

- tworzywowa osłonka widocznej części zawiasu skrzydła
- dostępna w różnych kolorach

Zaślepka zawiasu skrzydła S.FL.K

- tworzywowa zaślepka zabezpiecza śrubę regulacyjną
- uniwersalna - przystosowana do okien lewych i prawych
- dostępna w różnych kolorach

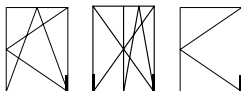


Oznaczenie artykułu	Nr artykułu		Dopuszczalny ciężar skrzydła (kg)	Przylga	Rozstaw osi wrębu okuciowego do krawędzi ościeżnicy	Jedn. opak. 1 sztuk	typ	Jedn. opak. 2 sztuk	typ	Jedn. opak. 3 sztuk	typ
FL.HTE1.18-9.LS	4992885	5	130	18	9	50	GK	200	EK		
FL.HTE1.18-9.RS	4992889	5	130	18	9	50	GK	200	EK		
FL.HTE1.18-9.LS.WS	4992886	5	130	18	9	50	GK	200	EK		
FL.HTE1.18-9.RS.WS	4992920	5	130	18	9	50	GK	200	EK		
FL.HTE1.18-9.LS.F9	4992887	5	130	18	9	50	GK	200	EK		
FL.HTE1.18-9.RS.F9	4992921	5	130	18	9	50	GK	200	EK		
FL.HTE1.18-9.LS.BR	4992888	5	130	18	9	50	GK	200	EK		
FL.HTE1.18-9.RS.BR	4992922	5	130	18	9	50	GK	200	EK		
K.FL.HT.LS.WS	4992332					100	BL	300	KK	2400	EK
K.FL.HT.RS.WS	4992398					100	BL	300	KK	2400	EK
K.FL.HT.LS.F1	4992339					100	BL	300	KK	2400	EK
K.FL.HT.RS.F1	4992402					100	BL	300	KK	2400	EK
K.FL.HT.LS.F3	4992390					100	BL	300	KK	2400	EK
K.FL.HT.RS.F3	4992403					100	BL	300	KK	2400	EK
K.FL.HT.LS.F9	4992336					100	BL	300	KK	2400	EK
K.FL.HT.RS.F9	4992399					100	BL	300	KK	2400	EK
K.FL.HT.LS.BR	4992337					100	BL	300	KK	2400	EK
K.FL.HT.RS.BR	4992400					100	BL	300	KK	2400	EK
K.FL.HT.LS.BZ-RB	4992391					100	BL	300	KK	2400	EK
K.FL.HT.RS.BZ-RB	4992404					100	BL	300	KK	2400	EK
K.FL.HT.LS.CW	4992338					100	BL	300	KK	2400	EK
K.FL.HT.RS.CW	4992401					100	BL	300	KK	2400	EK
S.FL.K.WS	2846536					500	BL	3000	KK	72000	EK
S.FL.K.F1	4935041					500	BL	3000	KK	24000	EK
S.FL.K.F9	2846544					500	BL	3000	KK	72000	EK
S.FL.K.BR	4927423					500	BL	3000	KK	72000	EK
S.FL.K.CW	4928081					500	BL	3000	KK	72000	EK

RS = prawy, LS = lewy

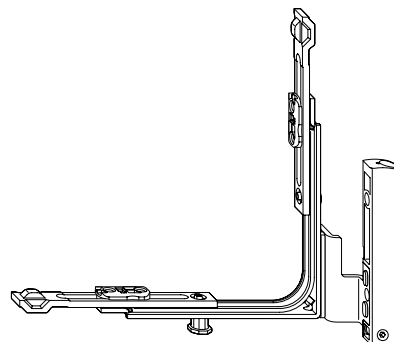
WS = biały, BR = brązowy, SL = srebrny, F1 = srebrny, F3 = złoty, F9 = stalowy

1
Informacje
ogólne o produkcie2
Przeгляд typów okuć3
Zasuwnice4
Narożniki5
Ramiona rozwórki6
Zawias skrzydła /
Zawias ramowy7
Rozwórki /
Zawiasy rozwórek8
Zawiasy /
Zawiasy uchylne9
Przedłużacze
ryglujące10
Wyposażenie
dodatkowe11
Elementy ramowe12
Szablony13
Instrukcje
montażu okuć14
Regulacja /
Konservacja15
Rysunki montażowe16
activPilot Select



Zawias skrzydła FL.HT.E1.20-9 ...

- wersja puszkowa
- stosowany w połączeniu z zawiasem ramowym EL.HT...
- zawias skrzydła z zamontowanym fabrycznie narożnikiem E1
- regulacja wysokości skrzydła +/- 3 mm
- z regulacją docisku skrzydła do ościeżnicy (+/- 1,2 mm)
- przykręcany w przylgę

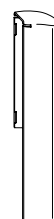


Ośłona zawiasu skrzydła K.FL.HT

- tworzywowa osłonka widocznej części zawiasu skrzydła
- dostępna w różnych kolorach

Zaślepka zawiasu skrzydła S.FL.K

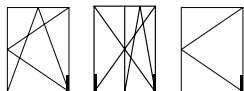
- tworzywowa zaślepka zabezpiecza śrubę regulacyjną
- uniwersalna - przystosowana do okien lewych i prawych
- dostępna w różnych kolorach



Oznaczenie artykułu	Nr artykułu	Dopuszczalny ciężar skrzydła (kg)	Przylgę	Rozstaw osi wrębu okuciowego do krawędzi ościeżnicy	Jedn. opak. 1		Jedn. opak. 2		Jedn. opak. 3	
					sztuk	typ	sztuk	typ	sztuk	typ
FL.HT.E1.20-9.LS	4992932	5 130	20	9	50	GK	200	EK		
FL.HT.E1.20-9.RS	4992936	5 130	20	9	50	GK	200	EK		
FL.HT.E1.20-9.LS.WS	4992933	5 130	20	9	50	GK	200	EK		
FL.HT.E1.20-9.RS.WS	4992937	5 130	20	9	50	GK	200	EK		
FL.HT.E1.20-9.LS.F9	4992934	5 130	20	9	50	GK	200	EK		
FL.HT.E1.20-9.RS.F9	4992938	5 130	20	9	50	GK	200	EK		
FL.HT.E1.20-9.LS.BR	4992935	5 130	20	9	50	GK	200	EK		
FL.HT.E1.20-9.RS.BR	4992939	5 130	20	9	50	GK	200	EK		
K.FL.HT.LS.WS	4992332				100	BL	300	KK	2400	EK
K.FL.HT.RS.WS	4992398				100	BL	300	KK	2400	EK
K.FL.HT.LS.F1	4992339				100	BL	300	KK	2400	EK
K.FL.HT.RS.F1	4992402				100	BL	300	KK	2400	EK
K.FL.HT.LS.F3	4992390				100	BL	300	KK	2400	EK
K.FL.HT.RS.F3	4992403				100	BL	300	KK	2400	EK
K.FL.HT.LS.F9	4992336				100	BL	300	KK	2400	EK
K.FL.HT.RS.F9	4992399				100	BL	300	KK	2400	EK
K.FL.HT.LS.BR	4992337				100	BL	300	KK	2400	EK
K.FL.HT.RS.BR	4992400				100	BL	300	KK	2400	EK
K.FL.HT.LS.BZ-RB	4992391				100	BL	300	KK	2400	EK
K.FL.HT.RS.BZ-RB	4992404				100	BL	300	KK	2400	EK
K.FL.HT.LS.CW	4992338				100	BL	300	KK	2400	EK
K.FL.HT.RS.CW	4992401				100	BL	300	KK	2400	EK
S.FL.K.WS	2846536				500	BL	3000	KK	72000	EK
S.FL.K.F1	4935041				500	BL	3000	KK	24000	EK
S.FL.K.F9	2846544				500	BL	3000	KK	72000	EK
S.FL.K.BR	4927423				500	BL	3000	KK	72000	EK
S.FL.K.CW	4928081				500	BL	3000	KK	72000	EK

RS = prawy, LS = lewy

WS = biały, BR = brązowy, SL = srebrny, F1 = srebrny, F3 = złoty, F9 = stalowy



Zawias skrzydła FL.HT.E1.18-13 ...

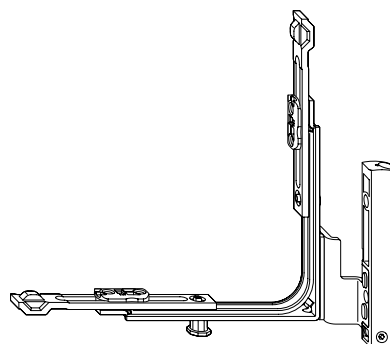
- wersja puszkowa
- stosowany w połączeniu z zawiasem ramowym EL.HT...
- zawias skrzydła z zamontowanym fabrycznie narożnikiem E1
- regulacja wysokości skrzydła +/- 3 mm
- z regulacją docisku skrzydła do ościeżnicy (+/- 1,2 mm)
- przykręcany w przylgę


Osłona zawiasu skrzydła K.FL.HT

- tworzywowa osłonka widocznej części zawiasu skrzydła
- dostępna w różnych kolorach

Zaślepka zawiasu skrzydła S.FL.K

- tworzywowa zaślepka zabezpiecza śrubę regulacyjną
- dostępna w różnych kolorach
- uniwersalna - przystosowana do okien lewych i prawych

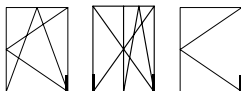


Oznaczenie artykułu	Nr artykułu		Dopuszczalny ciężar skrzydła (kg)	Przylga	Rozstaw osi wrębu okuciwego do krawędzi ościeżnicy	Jedn. opak. 1 sztuk	Jedn. opak. 2 typ	Jedn. opak. 2 sztuk	Jedn. opak. 3 typ	Jedn. opak. 3 sztuk	typ
FL.HT.E1.18-13.LS	4992923	5	130	18	13	50	GK	200	EK		
FL.HT.E1.18-13.RS	4992928	5	130	18	13	50	GK	200	EK		
FL.HT.E1.18-13.LS.WS	4992924	5	130	18	13	50	GK	200	EK		
FL.HT.E1.18-13.RS.WS	4992929	5	130	18	13	50	GK	200	EK		
FL.HT.E1.18-13.LS.F9	4992925	5	130	18	13	50	GK	200	EK		
FL.HT.E1.18-13.RS.F9	4992930	5	130	18	13	50	GK	200	EK		
FL.HT.E1.18-13.LS.CW	4992927	5	130	18	13	50	GK	200	EK		
FL.HT.E1.18-13.RS.CW	4992931	5	130	18	13	50	GK	200	EK		
K.FL.HT.LS.WS	4992332					100	BL	300	KK	2400	EK
K.FL.HT.RS.WS	4992398					100	BL	300	KK	2400	EK
K.FL.HT.LS.F1	4992339					100	BL	300	KK	2400	EK
K.FL.HT.RS.F1	4992402					100	BL	300	KK	2400	EK
K.FL.HT.LS.F3	4992390					100	BL	300	KK	2400	EK
K.FL.HT.RS.F3	4992403					100	BL	300	KK	2400	EK
K.FL.HT.LS.F9	4992336					100	BL	300	KK	2400	EK
K.FL.HT.RS.F9	4992399					100	BL	300	KK	2400	EK
K.FL.HT.LS.BR	4992337					100	BL	300	KK	2400	EK
K.FL.HT.RS.BR	4992400					100	BL	300	KK	2400	EK
K.FL.HT.LS.BZ-RB	4992391					100	BL	300	KK	2400	EK
K.FL.HT.RS.BZ-RB	4992404					100	BL	300	KK	2400	EK
K.FL.HT.LS.CW	4992338					100	BL	300	KK	2400	EK
K.FL.HT.RS.CW	4992401					100	BL	300	KK	2400	EK
S.FL.K.WS	2846536					500	BL	3000	KK	72000	EK
S.FL.K.F1	4935041					500	BL	3000	KK	24000	EK
S.FL.K.F9	2846544					500	BL	3000	KK	72000	EK
S.FL.K.BR	4927423					500	BL	3000	KK	72000	EK
S.FL.K.CW	4928081					500	BL	3000	KK	72000	EK

RS = prawy, LS = lewy

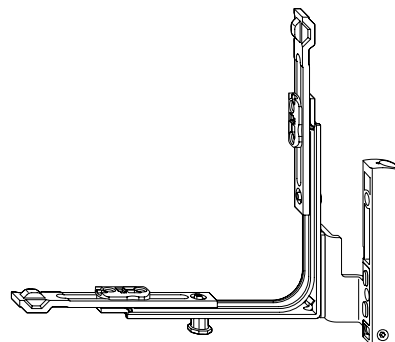
WS = biały, BR = brązowy, SL = srebrny, F1 = srebrny, F3 = złoty, F9 = stalowy

1
Informacje
ogólne o produkcie2
Przeгляд typów okuć3
Zasuwnice4
Narożniki5
Ramiona rozwórki6
Zawias skrzydła /
Zawias ramowy7
Rozwórki /
Zawiasy rozwórek8
Zawiasy /
Zawiasy uchylne9
Przedłużacze
ryglujące10
Wyposażenie
dodatkowe11
Elementy ramowe12
Szablony13
Instrukcje
montażu okuć14
Regulacja /
Konservacja15
Rysunki montażowe16
activPilot Select



Zawias skrzydła FL.HT.E1.20-13 ...

- wersja puszkowa
- stosowany w połączeniu z zawiasem ramowym EL.HT...
- zawias skrzydła z zamontowanym fabrycznie narożnikiem E1
- regulacja wysokości skrzydła +/- 3 mm
- z regulacją docisku skrzydła do ościeżnicy (+/- 1,2 mm)
- przykręcany w przyłęgę

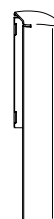



Ośłona zawiasu skrzydła K.FL.HT

- tworzywowa osłonka widocznej części zawiasu skrzydła
- dostępna w różnych kolorach

Zaślepka zawiasu skrzydła S.FL.K

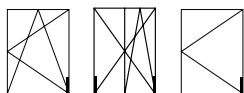
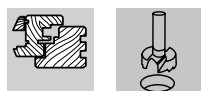
- tworzywowa zaślepka zabezpiecza śrubę regulacyjną
- dostępna w różnych kolorach
- uniwersalna - przystosowana do okien lewych i prawych



Oznaczenie artykułu	Nr artykułu		Dopuszczalny ciężar skrzydła (kg)	Przyłga	Rozstaw osi wrębu okuciwego do krawędzi ościeżnicy	Jedn. opak. 1 sztuk	typ	Jedn. opak. 2 sztuk	typ	Jedn. opak. 3 sztuk	typ
FL.HT.E1.20-13.LS	4992940	5	130	20	13	50	GK	200	EK		
FL.HT.E1.20-13.RS	4992944	5	130	20	13	50	GK	200	EK		
FL.HT.E1.20-13.LS.WS	4992941	5	130	20	13	50	GK	200	EK		
FL.HT.E1.20-13.RS.WS	4992945	5	130	20	13	50	GK	200	EK		
FL.HT.E1.20-13.LS.F9	4992942	5	130	20	13	50	GK	200	EK		
FL.HT.E1.20-13.RS.F9	4992946	5	130	20	13	50	GK	200	EK		
FL.HT.E1.20-13.LS.BR	4992943	5	130	20	13	50	GK	200	EK		
FL.HT.E1.20-13.RS.BR	4992947	5	130	20	13	50	GK	200	EK		
K.FL.HT.LS.WS	4992332					100	BL	300	KK	2400	EK
K.FL.HT.RS.WS	4992398					100	BL	300	KK	2400	EK
K.FL.HT.LS.F1	4992339					100	BL	300	KK	2400	EK
K.FL.HT.RS.F1	4992402					100	BL	300	KK	2400	EK
K.FL.HT.LS.F3	4992390					100	BL	300	KK	2400	EK
K.FL.HT.RS.F3	4992403					100	BL	300	KK	2400	EK
K.FL.HT.LS.F9	4992336					100	BL	300	KK	2400	EK
K.FL.HT.RS.F9	4992399					100	BL	300	KK	2400	EK
K.FL.HT.LS.BR	4992337					100	BL	300	KK	2400	EK
K.FL.HT.RS.BR	4992400					100	BL	300	KK	2400	EK
K.FL.HT.LS.BZ-RB	4992391					100	BL	300	KK	2400	EK
K.FL.HT.RS.BZ-RB	4992404					100	BL	300	KK	2400	EK
K.FL.HT.LS.CW	4992338					100	BL	300	KK	2400	EK
K.FL.HT.RS.CW	4992401					100	BL	300	KK	2400	EK
S.FL.K.WS	2846536					500	BL	3000	KK	72000	EK
S.FL.K.F1	4935041					500	BL	3000	KK	24000	EK
S.FL.K.F9	2846544					500	BL	3000	KK	72000	EK
S.FL.K.BR	4927423					500	BL	3000	KK	72000	EK
S.FL.K.CW	4928081					500	BL	3000	KK	72000	EK

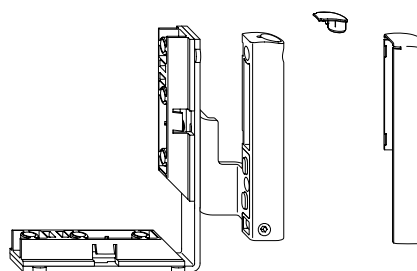
RS = prawy, LS = lewy

WS = biały, BR = brązowy, SL = srebrny, F1 = srebrny, F3 = złoty, F9 = stalowy



Zawias skrzydła FL.HAT ... 9 ...

- wersja puszkowa
- stosowany w połączeniu z zawiasem ramowym EL.HT...
- Uwaga! Zawias ramowy pozycjonowany jest o 23,5 mm wyżej w stosunku do zawiasu FL.HT.
- regulacja wysokości skrzydła +/- 3 mm
- z regulacją docisku skrzydła do ościeżnicy (+/- 1,2 mm)
- przykręcany w przylgę
- niezbędna jest uszczelka przylgowa w obrębie ramiaka górnego i dolnego - patrz rysunek

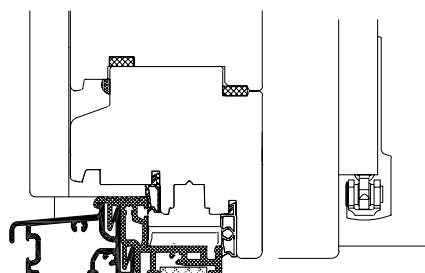


Ostłona zawiasu skrzydła K.FL.HT


- tworzywowa ostłona widocznej części zawiasu skrzydła
- dostępna w różnych kolorach

Zaślepka zawiasu skrzydła S.FL.K...

- tworzywowa zaślepka zabezpiecza śrubę regulacyjną
- uniwersalna - przystosowana do okien lewych i prawych
- dostępna w różnych kolorach



Skrzydło z uszczelką przylgową

Oznaczenie artykułu	Nr artykułu		Dopuszczalny ciężar skrzydła (kg)	Przylga	Rozstaw osi wrębu okuciwego do krawędzi ościeżnicy	Jedn. opak. 1 sztuk	typ	Jedn. opak. 2 sztuk	typ	Jedn. opak. 3 sztuk	typ
FL.HAT.18-9-12.LS	4997506	6	130	18	9	100	GK	400	EK		
FL.HAT.18-9-12.RS	4997500	6	130	18	9	100	GK	400	EK		
FL.HAT.18-9-12.LS.WS	4997508	6	130	18	9	100	GK	400	EK		
FL.HAT.18-9-12.RS.WS	4997507	6	130	18	9	100	GK	400	EK		
FL.HAT.18-9-12.LS.F9	4997512	6	130	18	9	100	GK	400	EK		
FL.HAT.18-9-12.RS.F9	4997511	6	130	18	9	100	GK	400	EK		
FL.HAT.18-9-12.LS.BR	4997510	6	130	18	9	100	GK	400	EK		
FL.HAT.18-9-12.RS.BR	4997509	6	130	18	9	100	GK	400	EK		
K.FL.HT.LS.WS	4992332					100	BL	300	KK	2400	EK
K.FL.HT.RS.WS	4992398					100	BL	300	KK	2400	EK
K.FL.HT.LS.F1	4992339					100	BL	300	KK	2400	EK
K.FL.HT.RS.F1	4992402					100	BL	300	KK	2400	EK
K.FL.HT.LS.F3	4992390					100	BL	300	KK	2400	EK
K.FL.HT.RS.F3	4992403					100	BL	300	KK	2400	EK
K.FL.HT.LS.F9	4992336					100	BL	300	KK	2400	EK
K.FL.HT.RS.F9	4992399					100	BL	300	KK	2400	EK
K.FL.HT.LS.BR	4992337					100	BL	300	KK	2400	EK
K.FL.HT.RS.BR	4992400					100	BL	300	KK	2400	EK
K.FL.HT.LS.BZ-RB	4992391					100	BL	300	KK	2400	EK
K.FL.HT.RS.BZ-RB	4992404					100	BL	300	KK	2400	EK
K.FL.HT.LS.CW	4992338					100	BL	300	KK	2400	EK
K.FL.HT.RS.CW	4992401					100	BL	300	KK	2400	EK
S.FL.K.WS	2846536					500	BL	3000	KK	72000	EK
S.FL.K.F1	4935041					500	BL	3000	KK	24000	EK
S.FL.K.F9	2846544					500	BL	3000	KK	72000	EK
S.FL.K.BR	4927423					500	BL	3000	KK	72000	EK
S.FL.K.CW	4928081					500	BL	3000	KK	72000	EK

RS = prawy, LS = lewy

WS = biały, BR = brązowy, SL = srebrny, F1 = srebrny, F3 = złoty, F9 = stalowy

Informacje
ogólne o produkcie

Przeгляд typów okuć

Zasuwnice

Narożniki

Ramiona rozwórki

Zawias skrzydła /
Zawias ramowyRozwórki /
Zawiasy rozwórekZawiasy /
Zawiasy uchylnePrzedłużacze
ryglująceWyposażenie
dodatkowe

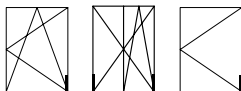
Elementy ramowe

Szablony

Instrukcje
montażu okućRegulacja /
Konservacja

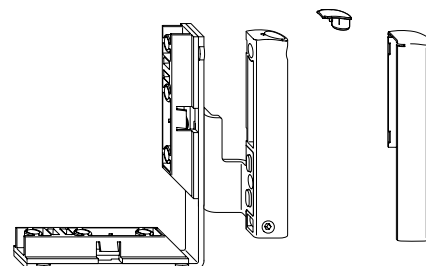
Rysunki montażowe

activPilot Select



Zawias skrzydła FL.HAT...13 ...

- wersja puszkowa
- stosowany w połączeniu z zawiasem ramowym EL.HT...
- Uwaga! Zawias ramowy pozycjonowany jest o 23,5 mm wyżej w stosunku do zawiasu FL.HT.
- regulacja wysokości skrzydła +/- 3 mm
- z regulacją docisku skrzydła do ościeżnicy (+/- 1,2 mm)
- przykręcany w przylgę
- niezbędna jest uszczelka przylgowa w obrębie ramiaka górnego i dolnego - patrz rysunek

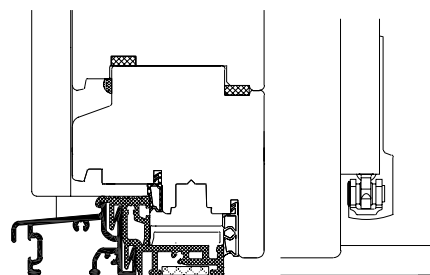


Oślonka zawiasu skrzydła K.FL.HT


- tworzywowa osłonka widocznej części zawiasu skrzydła
- dostępna w różnych kolorach

Zaślepka zawiasu skrzydła S.FL.K...

- tworzywowa zaślepka zabezpiecza śrubę regulacyjną
- uniwersalna - przystosowana do okien lewych i prawych
- dostępna w różnych kolorach

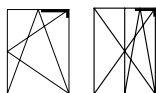


Skrzydło z uszczelką przylgową

Oznaczenie artykułu	Nr artykułu		Dopuszczalny ciężar skrzydła (kg)	Przylga	Rozstaw osi wrębu okuciwego do krawędzi ościeżnicy	Jedn. opak. 1 sztuk	Jedn. opak. 2 typ	Jedn. opak. 2 sztuk	Jedn. opak. 3 typ	Jedn. opak. 3 sztuk	typ
FL.HAT.18-13-12.LS	4983780	6	130	18	13	100	GK	400	EK		
FL.HAT.18-13-12.RS	4983781	6	130	18	13	100	GK	400	EK		
FL.HAT.18-13-12.LS.WS	4983782	6	130	18	13	100	GK	400	EK		
FL.HAT.18-13-12.RS.WS	4983783	6	130	18	13	100	GK	400	EK		
FL.HAT.18-13-12.LS.F9	4983784	6	130	18	13	100	GK	400	EK		
FL.HAT.18-13-12.RS.F9	4983785	6	130	18	13	100	GK	400	EK		
FL.HAT.18-13-12.LS.BR	4993780	6	130	18	13	100	GK	400	EK		
FL.HAT.18-13-12.RS.BR	4993782	6	130	18	13	100	GK	400	EK		
FL.HAT.20-13-12.LS	4997514	6	130	20	13	100	GK	400	EK		
FL.HAT.20-13-12.RS	4997513	6	130	20	13	100	GK	400	EK		
FL.HAT.20-13-12.LS.WS	4997516	6	130	20	13	100	GK	400	EK		
FL.HAT.20-13-12.RS.WS	4997515	6	130	20	13	100	GK	400	EK		
FL.HAT.20-13-12.LS.F9	4997521	6	130	20	13	100	GK	400	EK		
FL.HAT.20-13-12.RS.F9	4997520	6	130	20	13	100	GK	400	EK		
FL.HAT.20-13-12.LS.BR	4997519	6	130	20	13	100	GK	400	EK		
FL.HAT.20-13-12.RS.BR	4997517	6	130	20	13	100	GK	400	EK		
K.FL.HT.LS.WS	4992332					100	BL	300	KK	2400	EK
K.FL.HT.RS.WS	4992398					100	BL	300	KK	2400	EK
K.FL.HT.LS.F1	4992339					100	BL	300	KK	2400	EK
K.FL.HT.RS.F1	4992402					100	BL	300	KK	2400	EK
K.FL.HT.LS.F3	4992390					100	BL	300	KK	2400	EK
K.FL.HT.RS.F3	4992403					100	BL	300	KK	2400	EK
K.FL.HT.LS.F9	4992336					100	BL	300	KK	2400	EK
K.FL.HT.RS.F9	4992399					100	BL	300	KK	2400	EK
K.FL.HT.LS.BR	4992337					100	BL	300	KK	2400	EK
K.FL.HT.RS.BR	4992400					100	BL	300	KK	2400	EK
K.FL.HT.LS.BZ-RB	4992391					100	BL	300	KK	2400	EK
K.FL.HT.RS.BZ-RB	4992404					100	BL	300	KK	2400	EK
K.FL.HT.LS.CW	4992338					100	BL	300	KK	2400	EK
K.FL.HT.RS.CW	4992401					100	BL	300	KK	2400	EK
S.FL.K.WS	2846536					500	BL	3000	KK	72000	EK
S.FL.K.F1	4935041					500	BL	3000	KK	24000	EK
S.FL.K.F9	2846544					500	BL	3000	KK	72000	EK
S.FL.K.BR	4927423					500	BL	3000	KK	72000	EK
S.FL.K.CW	4928081					500	BL	3000	KK	72000	EK

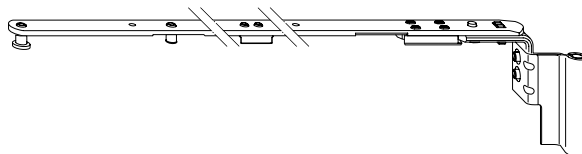
RS = prawy, LS = lewy

WS = biały, BR = brązowy, SL = srebrny, F1 = srebrny, F3 = złoty, F9 = stalowy



Rozwórka SK .18-9

- do okien z przylgą 18 mm i rozstawem osi wrębu okuciowego do czoła zasuwnicy 9 mm
- stosowana w połączeniu z zawiasem rozwórki SL.KS, SL.KB lub SL.HW
- tylko dwa rozmiary rozwórek
- regulacja boczna skrzydła w zakresie + 3,5 / - 2,0 mm
- szerokość uchyłu ok. 135 do 140 mm (uzależniona od profilu)
- przy WWO ≤ 600 mm należy stosować ogranicznik uchyłu KBG.OS
- dopuszczalny ciężar skrzydła 130 kg
- rozwórka z ramieniem kątowym i dociąganiem skrzydła do ościeżnicy
- dzięki specjalnej konstrukcji rozwórka i ramię rozwórki stanowią po zmontowaniu stabilne połączenie
- w zawiasie rozwórki wbudowana tuleja z funkcją hamulca ciernego
- widoczne elementy okuć dostępne są w różnych kolorach



Ośłona rozwórki K.SK

- tworzywowa osłona widocznej części rozwórki
- uniwersalna - przystosowana do okien lewych i prawych
- patrz zawias rozwórki SL.KS, SL.KB lub SL.HW

Oznaczenie artykułu	Nr artykułu	Przyłga	Rozstaw osi wrębu okuciowego do krawędzi ościeżnicy	Jedn. opak. 1		Jedn. opak. 2		Jedn. opak. 3	
				sztuk	typ	sztuk	typ	sztuk	typ
SK1.18-9.LS	4986901	18	9	10	BD	60	KK	480	EK
SK1.18-9.RS	4986900	18	9	10	BD	60	KK	480	EK
SK1.18-9.LS.WS	4998660	18	9	10	BD	60	KK	480	EK
SK1.18-9.RS.WS	4998659	18	9	10	BD	60	KK	480	EK
SK1.18-9.LS.F9	4998662	18	9	10	BD	60	KK	480	EK
SK1.18-9.RS.F9	4998661	18	9	10	BD	60	KK	480	EK
SK2.18-9.LS	4986903	18	9	10	BD	80	GK	960	EK
SK2.18-9.RS	4986902	18	9	10	BD	80	GK	960	EK
SK2.18-9.LS.WS	4998700	18	9	10	BD	80	GK	960	EK
SK2.18-9.RS.WS	4998669	18	9	10	BD	80	GK	960	EK
SK2.18-9.LS.F9	4998702	18	9	10	BD	80	GK	960	EK
SK2.18-9.RS.F9	4998701	18	9	10	BD	80	GK	960	EK

RS = prawy, LS = lewy

WS = biały, BR = brązowy, SL = srebrny, F1 = srebrny, F3 = złoty, F9 = stalowy

Informacje
ogólne o produkcie

1

Przeгляд typów okuć

2

Zasuwnice

3

Narożniki

4

Ramiona rozwórki

5

Zawias skrzydła /
Zawias ramowy

6

Rozwórki /
Zawiasy rozwórek

7

Zawiasy /
Zawiasy uchylnie

8

Przedłużacze
ryglujące

9

Wyposażenie
dodatkowe

10

Elementy ramowe

11

Szablony

12

Instrukcje
montażu okuć

13

Regulacja /
Konservacja

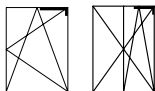
14

Rysunki montażowe

15

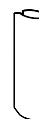
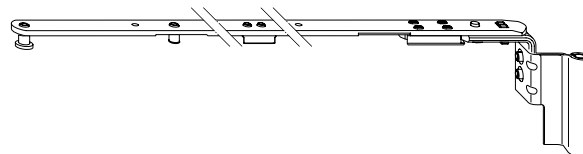
activPilot Select

16



Rozwórka SK 20-9

- do okien z przyłą 20 mm i rozstawem osi wrębu okuciowego do krawędzi ościeżnicy 9 mm
- stosowana w połączeniu z zawiasem rozwórki SL.KS, SL.KB lub SL.HW
- tylko dwa rozmiary rozwórek
- regulacja boczna skrzydła w zakresie + 3,5 / - 2,0 mm
- szerokość uchyłu ok. 135 do 140 mm (uzależniona od profilu)
- przy WWO \leq 600 mm należy stosować ogranicznik uchyłu KBG.OS
- dopuszczalny ciężar skrzydła 130 kg
- rozwórka z ramieniem kątowym i dociąganiem skrzydła do ościeżnicy
- dzięki specjalnej konstrukcji rozwórka i ramię rozwórki stanowią po zmontowaniu stabilne połączenie
- w zawiasie rozwórki wbudowana tuleja z funkcją hamulca ciernego
- widoczne elementy okuć dostępne są w różnych kolorach



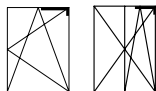
Ośłona rozwórki K.SK

- tworzywowa osłona widocznej części rozwórki
- uniwersalna - przystosowana do okien lewych i prawych
- patrz zawias rozwórki SL.KS, SL.KB lub SL.HW

Oznaczenie artykułu	Nr artykułu	Przyłą	Rozstaw osi wrębu okuciowego do krawędzi ościeżnicy	Jedn. opak. 1		Jedn. opak. 2		Jedn. opak. 3	
				sztuk	typ	sztuk	typ	sztuk	typ
SK1.20-9.LS	4926345	20	9	10	BD	60	KK	480	EK
SK1.20-9.RS	4926344	20	9	10	BD	60	KK	480	EK
SK1.20-9.LS.WS	4926348	20	9	10	BD	60	KK	480	EK
SK1.20-9.RS.WS	4926346	20	9	10	BD	60	KK	480	EK
SK1.20-9.LS.F9	4926380	20	9	10	BD	60	KK	480	EK
SK1.20-9.RS.F9	4926349	20	9	10	BD	60	KK	480	EK
SK2.20-9.LS	4926384	20	9	10	BD	80	GK	960	EK
SK2.20-9.RS	4926383	20	9	10	BD	80	GK	960	EK
SK2.20-9.LS.WS	4926386	20	9	10	BD	80	GK	960	EK
SK2.20-9.RS.WS	4926385	20	9	10	BD	80	GK	960	EK
SK2.20-9.LS.F9	4926388	20	9	10	BD	80	GK	960	EK
SK2.20-9.RS.F9	4926387	20	9	10	BD	80	GK	960	EK

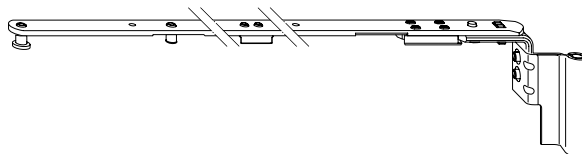
RS = prawy, LS = lewy

WS = biały, BR = brązowy, SL = srebrny, F1 = srebrny, F3 = złoty, F9 = stalowy



Rozwórka SK 18-13

- do okien z przylgą 18 mm i rozstawem osi wrębu okuciowego do krawędzi ościeżnicy 13 mm
- stosowana w połączeniu z zawiasem rozwórki SL.KS, SL.KB lub SL.HW
- tylko dwa rozmiary rozwórek
- regulacja boczna skrzydła w zakresie + 3,5 / - 2,0 mm
- szerokość uchyłu ok. 135 do 140 mm (uzależniona od profilu)
- przy WWO ≤ 600 mm należy stosować ogranicznik uchyłu KBG.OS
- dopuszczalny ciężar skrzydła 130 kg
- rozwórka z ramieniem kątowym i dociąganiem skrzydła do ościeżnicy
- dzięki specjalnej konstrukcji rozwórka i ramię rozwórki stanowią po zmontowaniu stabilne połączenie
- w zawiasie rozwórki wbudowana tuleja z funkcją hamulca ciernego
- widoczne elementy okuć dostępne są w różnych kolorach



Ośłona rozwórki K.SK

- tworzywowa osłona widocznej części rozwórki
- uniwersalna - przystosowana do okien lewych i prawych
- patrz zawias rozwórki SL.KS, SL.KB lub SL.HW

Oznaczenie artykułu	Nr artykułu	Przylgą	Rozstaw osi wrębu okuciowego do krawędzi ościeżnicy	Jedn. opak. 1		Jedn. opak. 2		Jedn. opak. 3	
				sztuk	typ	sztuk	typ	sztuk	typ
SK1.18-13.LS	4998664	18	13	10	BD	60	KK	480	EK
SK1.18-13.RS	4998663	18	13	10	BD	60	KK	480	EK
SK1.18-13.LS.WS	4998666	18	13	10	BD	60	KK	480	EK
SK1.18-13.RS.WS	4998665	18	13	10	BD	60	KK	480	EK
SK1.18-13.LS.F9	4998668	18	13	10	BD	60	KK	480	EK
SK1.18-13.RS.F9	4998667	18	13	10	BD	60	KK	480	EK
SK2.18-13.LS	4998704	18	13	10	BD	80	GK	960	EK
SK2.18-13.RS	4998703	18	13	10	BD	80	GK	960	EK
SK2.18-13.LS.WS	4998706	18	13	10	BD	80	GK	960	EK
SK2.18-13.RS.WS	4998705	18	13	10	BD	80	GK	960	EK
SK2.18-13.LS.F9	4998708	18	13	10	BD	80	GK	960	EK
SK2.18-13.RS.F9	4998707	18	13	10	BD	80	GK	960	EK

RS = prawy, LS = lewy

WS = biały, BR = brązowy, SL = srebrny, F1 = srebrny, F3 = złoty, F9 = stalowy

1
Informacje
ogólne o produkcie

2
Przeгляд typów okuć

3
Zasuwnice

4
Naróżniki

5
Ramiona rozwórki

6
Zawias skrzydła /
Zawias ramowy

7
Rozwórki /
Zawiasy rozwórek

8
Zawiasy /
Zawiasy uchylnie

9
Przedłużacze
ryglujące

10
Wyposażenie
dodatkowe

11
Elementy ramowe

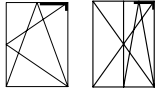
12
Szablony

13
Instrukcje
montażu okuć

14
Regulacja /
Konservacja

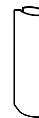
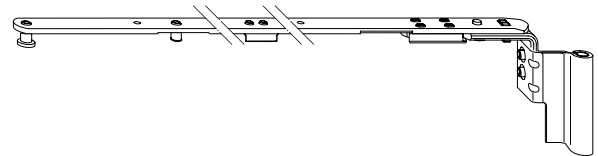
15
Rysunki montażowe

16
activPilot Select



Rozwórka SK 20-13

- do okien z przyłą 20 mm i rozstawem osi wrębu okuciowego do krawędzi ościeżnicy 13 mm
- stosowana w połączeniu z zawiasem rozwórki SL.KS, SL.KB lub SL.HW
- tylko dwa rozmiary rozwórek
- regulacja boczna skrzydła w zakresie + 3,5 / - 2,0 mm
- szerokość uchyłu ok. 135 do 140 mm (uzależniona od profilu)
- przy WWO \leq 600 mm należy stosować ogranicznik uchyłu KBG.OS
- dopuszczalny ciężar skrzydła 130 kg
- rozwórka z ramieniem kątowym i dociąganiem skrzydła do ościeżnicy
- dzięki specjalnej konstrukcji rozwórka i ramię rozwórki stanowią po zmontowaniu stabilne połączenie
- w zawiasie rozwórki wbudowana tuleja z funkcją hamulca ciernego
- widoczne elementy okuć dostępne są w różnych kolorach



Ośłona rozwórki K.SK

- tworzywowa osłona widocznej części rozwórki
- uniwersalna - przystosowana do okien lewych i prawych
- patrz zawias rozwórki SL.KS, SL.KB lub SL.HW

Oznaczenie artykułu	Nr artykułu	Przyłą	Rozstaw osi wrębu okuciowego do krawędzi ościeżnicy	Jedn. opak. 1		Jedn. opak. 2		Jedn. opak. 3	
				sztuk	typ	sztuk	typ	sztuk	typ
SK1.20-13.LS	2844101	20	13	10	BD 60	60	KK	480	EK
SK1.20-13.RS	2842578	20	13	10	BD 60	60	KK	480	EK
SK1.20-13.RS.WS	2858289	20	13	10	BD 60	60	KK	480	EK
SK1.20-13.LS.WS	2858406	20	13	10	BD 60	60	KK	480	EK
SK1.20-13.RS.F9	2858449	20	13	10	BD 60	60	KK	480	EK
SK1.20-13.LS.F9	2858481	20	13	10	BD 60	60	KK	480	EK
SK1.20-13.LS.BR	4926392	20	13	10	BD 60	60	KK	480	EK
SK1.20-13.RS.BR	4926391	20	13	10	BD 60	60	KK	480	EK
SK1.20-13.LS.CW	4928072	20	13	10	BD 60	60	KK	480	EK
SK1.20-13.RS.CW	4928071	20	13	10	BD 60	60	KK	480	EK
SK2.20-13.RS	2842586	20	13	10	BD 80	80	GK	960	EK
SK2.20-13.LS	2844143	20	13	10	BD 80	80	GK	960	EK
SK2.20-13.RS.WS	2858684	20	13	10	BD 80	80	GK	960	EK
SK2.20-13.LS.WS	2858730	20	13	10	BD 80	80	GK	960	EK
SK2.20-13.RS.F9	2858781	20	13	10	BD 80	80	GK	960	EK
SK2.20-13.LS.F9	2858810	20	13	10	BD 80	80	GK	960	EK
SK2.20-13.LS.BR	4926394	20	13	10	BD 80	80	GK	960	EK
SK2.20-13.RS.BR	4926393	20	13	10	BD 80	80	GK	960	EK
SK2.20-13.LS.CW	4928074	20	13	10	BD 80	80	GK	960	EK
SK2.20-13.RS.CW	4928073	20	13	10	BD 80	80	GK	960	EK

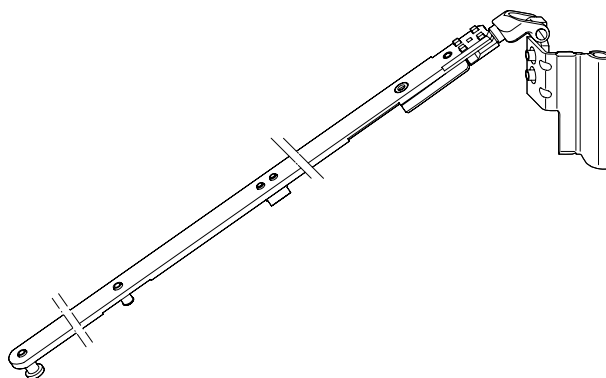
RS = prawy, LS = lewy

WS = biały, BR = brązowy, SL = srebrny, F1 = srebrny, F3 = złoty, F9 = stalowy



Rozwórka SK A.18-9

- do okien z przylgą 18 mm i rozstawem osi wrębu okuciowego do krawędzi ościeżnicy 9 mm
- stosowana w połączeniu z zawiasem rozwórki SL.KS, SL.KB lub SL.HW
- do nieprostokątnych naroży, współpracuje z rozwórką
- możliwość regulacji nachylenia górnego ramienia narożnika w zależności od konstrukcji okna
- tylko dwa rozmiary rozwórek
- regulacja boczna skrzydła w zakresie + 3,5 / - 2,0 mm
- dopuszczalny ciężar skrzydła 80 kg
- dzięki specjalnej konstrukcji rozwórka i ramię rozwórki stanowią po zmontowaniu stabilne połączenie
- w zawiasie rozwórki wbudowana tuleja z funkcją hamulca ciernego
- widoczne elementy okuć dostępne są w różnych kolorach



Ostona rozwórki K.SK

- tworzywowa ostona widocznej części rozwórki
- uniwersalna - przystosowana do okien lewych i prawych
- patrz zawias rozwórki SL.KS, SL.KB lub SL.HW



Oznaczenie artykułu	Nr artykułu	Przylgą	Rozstaw osi wrębu okuciowego do krawędzi ościeżnicy	Jedn. opak. 1		Jedn. opak. 2		Jedn. opak. 3	
				sztuk	typ	sztuk	typ	sztuk	typ
SK1.A.18-9.LS	4998720	18	9	10	BD	60	KK	480	EK
SK1.A.18-9.RS	4998709	18	9	10	BD	60	KK	480	EK
SK1.A.18-9.LS.WS	4998722	18	9	10	BD	60	KK	480	EK
SK1.A.18-9.RS.WS	4998721	18	9	10	BD	60	KK	480	EK
SK1.A.18-9.LS.F9	4998724	18	9	10	BD	60	KK	480	EK
SK1.A.18-9.RS.F9	4998723	18	9	10	BD	60	KK	480	EK
SK2.A.18-9.LS	4998742	18	9	10	BD	80	GK	320	EK
SK2.A.18-9.RS	4998741	18	9	10	BD	80	GK	320	EK
SK2.A.18-9.LS.WS	4998744	18	9	10	BD	80	GK	320	EK
SK2.A.18-9.RS.WS	4998743	18	9	10	BD	80	GK	320	EK
SK2.A.18-9.LS.F9	4998746	18	9	10	BD	80	GK	320	EK
SK2.A.18-9.RS.F9	4998745	18	9	10	BD	80	GK	320	EK

RS = prawy, LS = lewy

WS = biały, BR = brązowy, SL = srebrny

Informacje
ogólne o produkcie

Przeгляд typów okuć

Zasuwnice

Narożniki

Ramiona rozwórki

Zawias skrzydła /
Zawias ramowyRozwórki /
Zawiasy rozwórekZawiasy /
Zawiasy uchylnePrzedłużacze
ryglująceWyposażenie
dodatkowe

Elementy ramowe

Szablony

Instrukcje
montażu okućRegulacja /
Konservacja

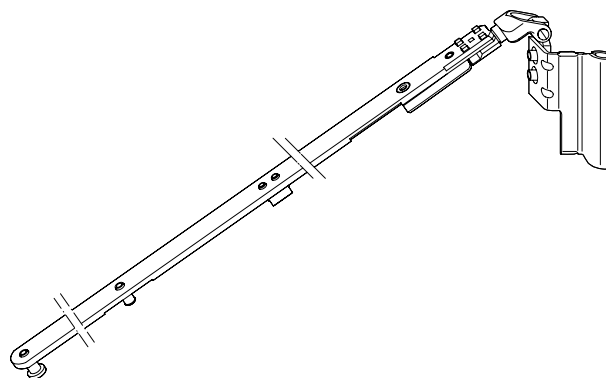
Rysunki montażowe

activPilot Select



Rozwórka SK A. 20-9

- do okien z przylgą 20 mm i rozstawem osi wrębu okuciowego do krawędzi ościeżnicy 9 mm
- stosowana w połączeniu z zawiasem rozwórki SL.KS, SL.KB lub SL.HW
- do nieprostokątnych naroży, współpracuje z rozwórką
- możliwość regulacji nachylenia górnego ramienia narożnika w zależności od konstrukcji okna
- tylko dwa rozmiary rozwórek
- regulacja boczna skrzydła w zakresie + 3,5 / - 2,0 mm
- dopuszczalny ciężar skrzydła 80 kg
- dzięki specjalnej konstrukcji rozwórka i ramię rozwórki stanowią po zmontowaniu stabilne połączenie
- w zawiasie rozwórki wbudowana tuleja z funkcją hamulca ciernego
- widoczne elementy okuć dostępne są w różnych kolorach



Ośłona rozwórki K.SK

- tworzywowa osłona widocznej części rozwórki
- uniwersalna - przystosowana do okien lewych i prawych
- patrz zawias rozwórki SL.KS, SL.KB lub SL.HW



Oznaczenie artykułu	Nr artykułu	Przylgą	Rozstaw osi wrębu okuciowego do krawędzi ościeżnicy	Jedn. opak. 1		Jedn. opak. 2		Jedn. opak. 3	
				sztuk	typ	sztuk	typ	sztuk	typ
SK1.A.20-9.LS	4926615	20	9	10	BD	60	KK	480	EK
SK1.A.20-9.RS	4926613	20	9	10	BD	60	KK	480	EK
SK1.A.20-9.LS.WS	4926617	20	9	10	BD	60	KK	480	EK
SK1.A.20-9.LS.BR	4926627	20	9	10	BD	60	KK	480	EK
SK1.A.20-9.RS.BR	4926625	20	9	10	BD	60	KK	480	EK
SK2.A.20-9.LS	4926651	20	9	10	BD	80	GK	320	EK
SK2.A.20-9.RS	4926650	20	9	10	BD	80	GK	320	EK
SK2.A.20-9.RS.BR	4926656	20	9	10	BD	80	GK	320	EK

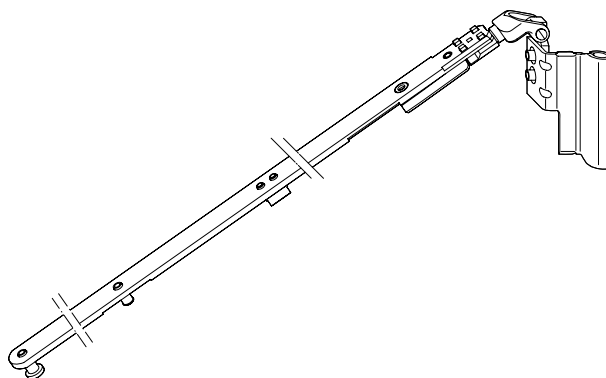
RS = prawy, LS = lewy

WS = biały, BR = brązowy, SL = srebrny, F1 = srebrny, F3 = złoty, F9 = stalowy



Rozwórka SK A.18-13

- do okien z przylgą 18 mm i rozstawem osi wrębu okuciowego do krawędzi ościeżnicy 13 mm
- stosowana w połączeniu z zawiasem rozwórki SL.KS, SL.KB lub SL.HW
- do nieprostokątnych naroży, współpracuje z rozwórką
- możliwość regulacji nachylenia górnego ramienia narożnika w zależności od konstrukcji okna
- tylko dwa rozmiary rozwórek
- regulacja boczna skrzydła w zakresie + 3,5 / - 2,0 mm
- dopuszczalny ciężar skrzydła 80 kg
- dzięki specjalnej konstrukcji rozwórka i ramię rozwórki stanowią po zmontowaniu stabilne połączenie
- w zawiasie rozwórki wbudowana tuleja z funkcją hamulca ciernego



Ośłona rozwórki K.SK

- tworzywowa osłona widocznej części rozwórki
- uniwersalna - przystosowana do okien lewych i prawych
- patrz zawias rozwórki SL.KS, SL.KB lub SL.HW



Oznaczenie artykułu	Nr artykułu	Przylgą	Rozstaw osi wrębu okuciowego do krawędzi ościeżnicy	Jedn. opak. 1		Jedn. opak. 2		Jedn. opak. 3	
				sztuk	typ	sztuk	typ	sztuk	typ
SK1.A.18-13.LS	4998726	18	13	10	BD	60	KK	480	EK
SK1.A.18-13.RS	4998725	18	13	10	BD	60	KK	480	EK
SK1.A.18-13.LS.WS	4998728	18	13	10	BD	60	KK	480	EK
SK1.A.18-13.RS.WS	4998727	18	13	10	BD	60	KK	480	EK
SK1.A.18-13.LS.F9	4998740	18	13	10	BD	60	KK	480	EK
SK1.A.18-13.RS.F9	4998729	18	13	10	BD	60	KK	480	EK
SK2.A.18-13.LS	4998748	18	13	10	BD	80	GK	320	EK
SK2.A.18-13.RS	4998747	18	13	10	BD	80	GK	320	EK
SK2.A.18-13.LS.WS	4998750	18	13	10	BD	80	GK	320	EK
SK2.A.18-13.RS.WS	4998749	18	13	10	BD	80	GK	320	EK
SK2.A.18-13.LS.F9	4998752	18	13	10	BD	80	GK	320	EK
SK2.A.18-13.RS.F9	4998751	18	13	10	BD	80	GK	320	EK

RS = prawy, LS = lewy

WS = biały, BR = brązowy, SL = srebrny

Informacje
ogólne o produkcie

Przeгляд typów okuć

Zasuwnice

Narożniki

Ramiona rozwórki

Zawias skrzydła /
Zawias ramowyRozwórki /
Zawiasy rozwórekZawiasy /
Zawiasy uchylnePrzedłużacze
ryglująceWyposażenie
dodatkowe

Elementy ramowe

Szablony

Instrukcje
montażu okućRegulacja /
Konservacja

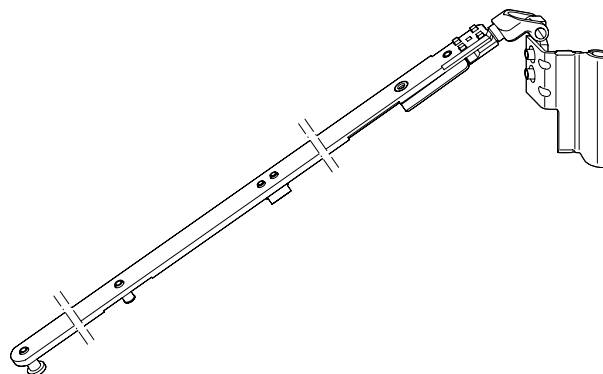
Rysunki montażowe

activPilot Select



Rozwórka SK A.20-13

- do okien z przyłą 20 mm i rozstawem osi wrębu okuciowego do krawędzi ościeżnicy 13 mm
- stosowana w połączeniu z zawiasem rozwórki SL.KS, SL.KB lub SL.HW
- do nieprostokątnych naroży, współpracuje z rozwórką
- możliwość regulacji nachylenia górnego ramienia narożnika w zależności od konstrukcji okna
- tylko dwa rozmiary rozwórek
- regulacja boczna skrzydła w zakresie + 3,5 / - 2,0 mm
- dopuszczalny ciężar skrzydła 80 kg
- dzięki specjalnej konstrukcji rozwórka i ramię rozwórki stanowią po zmontowaniu stabilne połączenie
- w zawiasie rozwórki wbudowana tuleja z funkcją hamulca ciernego
- widoczne elementy okuć dostępne są w różnych kolorach



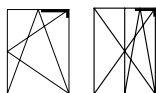
Ośłona rozwórki K.SK

- tworzywowa osłona widocznej części rozwórki
- uniwersalna - przystosowana do okien lewych i prawych
- patrz zawias rozwórki SL.KS, SL.KB lub SL.HW

Oznaczenie artykułu	Nr artykułu	Przyłą	Rozstaw osi wrębu okuciowego do krawędzi ościeżnicy	Jedn. opak. 1		Jedn. opak. 2		Jedn. opak. 3	
				sztuk	typ	sztuk	typ	sztuk	typ
SK1.A.20-13.LS	4926634	20	13	10	BD	60	KK	480	EK
SK1.A.20-13.RS	4926631	20	13	10	BD	60	KK	480	EK
SK1.A.20-13.LS.WS	4926636	20	13	10	BD	60	KK	480	EK
SK1.A.20-13.RS.WS	4926635	20	13	10	BD	60	KK	480	EK
SK1.A.20-13.LS.BR	4926647	20	13	10	BD	60	KK	480	EK
SK1.A.20-13.RS.BR	4926646	20	13	10	BD	60	KK	480	EK
SK1.A.20-13.LS.F9	4926642	20	13	10	BD	60	KK	480	EK
SK1.A.20-13.RS.F9	4926637	20	13	10	BD	60	KK	480	EK
SK2.A.20-13.LS	4926659	20	13	10	BD	80	GK	320	EK
SK2.A.20-13.RS	4926658	20	13	10	BD	80	GK	320	EK
SK2.A.20-13.LS.WS	4926672	20	13	10	BD	80	GK	320	EK
SK2.A.20-13.RS.WS	4926670	20	13	10	BD	80	GK	320	EK
SK2.A.20-13.LS.F9	4926674	20	13	10	BD	80	GK	320	EK
SK2.A.20-13.RS.F9	4926673	20	13	10	BD	80	GK	320	EK
SK2.A.20-13.LS.BR	4926676	20	13	10	BD	80	GK	320	EK
SK2.A.20-13.RS.BR	4926675	20	13	10	BD	80	GK	320	EK

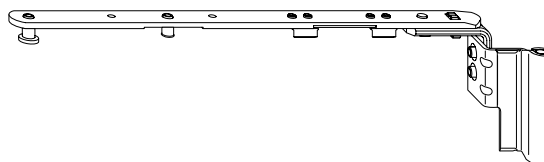
RS = prawy, LS = lewy

WS = biały, BR = brązowy, SL = srebrny, F1 = srebrny, F3 = złoty, F9 = stalowy



Rozwórka SK.E.20 ...

- do okien z przylgą 20 mm i rozstawem osi wrębu okuciowego do krawędzi ościeżnicy 9 i 13 mm
- do okien z przylgą 20 mm
- stosowana w połączeniu z zawiasem rozwórki SL.KS, SL.KB lub SL.HW
- stosuje się do okuć z odwróconą kolejnością otwierania
- tylko dwa rozmiary rozwórek
- regulacja boczna skrzydła w zakresie + 3,5 / - 2,0 mm
- szerokość uchyłu ok. 135 do 140 mm (uzależniona od profilu)
- przy WWO ≤ 600 mm należy stosować ogranicznik uchyłu KBG.OS
- stosowana w połączeniu z ramieniem rozwórki OS. E
- dopuszczalny ciężar skrzydła 130 kg
- rozwórka z ramieniem kątowym i dociąganiem skrzydła do ościeżnicy
- dzięki specjalnej konstrukcji rozwórka i ramię rozwórki stanowią po zmontowaniu stabilne połączenie
- w zawiasie rozwórki wbudowana tuleja z funkcją hamulca ciernego
- widoczne elementy okuć dostępne są w różnych kolorach



Ostona rozwórki K.SK

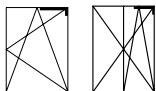
- tworzywowa ostona widocznej części rozwórki
- uniwersalna - przystosowana do okien lewych i prawych
- patrz zawias rozwórki SL.KS, SL.KB lub SL.HW

Oznaczenie artykułu	Nr artykułu	Przylgą	Rozstaw osi wrębu okuciowego do krawędzi ościeżnicy	Jedn. opak. 1		Jedn. opak. 2		Jedn. opak. 3	
				sztuk	typ	sztuk	typ	sztuk	typ
SK1.E.20-9.LS	4926183	20	9	10	BD	60	KK	480	EK
SK1.E.20-9.RS	4926182	20	9	10	BD	60	KK	480	EK
SK1.E.20-9.LS.WS	4926162	20	9	10	BD	60	KK	480	EK
SK1.E.20-9.RS.WS	4926161	20	9	10	BD	60	KK	480	EK
SK1.E.20-13.LS	4926185	20	13	10	BD	60	KK	480	EK
SK1.E.20-13.RS	4926184	20	13	10	BD	60	KK	480	EK
SK1.E.20-13.LS.WS	4926164	20	13	10	BD	60	KK	480	EK
SK1.E.20-13.RS.WS	4926163	20	13	10	BD	60	KK	480	EK
SK1.E.20-13.RS.F9	4969036	20	13	10	BD	60	KK	480	EK
SK1.E.20-13.LS.F9	4969037	20	13	10	BD	60	KK	480	EK
SK1.E.20-13.LS.BR	4929697	20	13	10	BD	60	KK	480	EK
SK1.E.20-13.RS.BR	4929696	20	13	10	BD	60	KK	480	EK
SK2.E.20-9.LS	4926167	20	9	10	BD	80	GK	960	EK
SK2.E.20-9.RS	4926166	20	9	10	BD	80	GK	960	EK
SK2.E.20-9.LS.WS	4926191	20	9	10	BD	80	GK	960	EK
SK2.E.20-9.RS.WS	4926190	20	9	10	BD	80	GK	960	EK
SK2.E.20-13.LS	4926169	20	13	10	BD	80	GK	960	EK
SK2.E.20-13.RS	4926168	20	13	10	BD	80	GK	960	EK
SK2.E.20-13.LS.WS	4926193	20	13	10	BD	80	GK	960	EK
SK2.E.20-13.RS.WS	4926192	20	13	10	BD	80	GK	960	EK
SK2.E.20-13.RS.F9	4969038	20	13	10	BD	80	GK	960	EK
SK2.E.20-13.LS.F9	4969039	20	13	10	BD	80	GK	960	EK
SK2.E.20-13.LS.BR	4929699	20	13	10	BD	80	GK	960	EK
SK2.E.20-13.RS.BR	4929698	20	13	10	BD	80	GK	960	EK

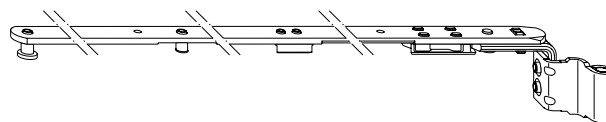
RS = prawy, LS = lewy

WS = biały, BR = brązowy, SL = srebrny, F1 = srebrny, F3 = złoty, F9 = stalowy

1
Informacje
ogólne o produkcie2
Przegląd typów okuć3
Zasuwnice4
Narożniki5
Ramiona rozwórki6
Zawias skrzydła /
Zawias ramowy7
Rozwórki /
Zawiasy rozwórek8
Zawiasy /
Zawiasy uchyłne9
Przedłużacze
ryglujące10
Wypożyczenie
dodatkowe11
Elementy ramowe12
Szablony13
Instrukcje
montażu okuć14
Regulacja /
Konservacja15
Rysunki montażowe16
activPilot Select



Rozwórka SH ... T.18-9-12



- do okien z przyłą 18 mm i rozstawem osi wrębu okuciowego do czoła zasuwicy 9 mm
- stosowana w połączeniu z zawiasem rozwórki SL.HT ...
- wersja puszkowa
- tylko dwa rozmiary rozwórek
- regulacja boczna skrzydła w zakresie + 3,5 / - 2,0 mm
- szerokość uchyłu ok. 130 mm
- rozwórka z ramieniem kątowym i dociąganiem skrzydła do ościeżnicy
- dzięki specjalnej konstrukcji rozwórka i ramię rozwórki stanowią po zmontowaniu stabilne połączenie
- w zawiasie rozwórki wbudowana tuleja z funkcją hamulca ciernego
- widoczne elementy okuć dostępne są w różnych kolorach



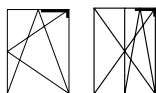
Oslona rozwórki K.SB.HT

- tworzywowa osłona widocznej części rozwórki
- uniwersalna - przystosowana do okien lewych i prawych
- dostępna w różnych kolorach
- patrz zawias rozwórki SL.HT

Oznaczenie artykułu	Nr artykułu	Dopuszczalny ciężar skrzydła (kg)	Przyłą	Rozstaw osi wrębu okuciowego do krawędzi ościeżnicy	Jedn. opak. 1		Jedn. opak. 2		Jedn. opak. 3	
					sztuk	typ	sztuk	typ	sztuk	typ
SH1.T.18-9-12.LS	4989720	130	18	9	10	BD	80	KK	640	EK
SH1.T.18-9-12.RS	4989166	130	18	9	10	BD	80	KK	640	EK
SH1.T.18-9-12.LS.WS	4989721	130	18	9	10	BD	80	KK	640	EK
SH1.T.18-9-12.RS.WS	4989431	130	18	9	10	BD	80	KK	640	EK
SH1.T.18-9-12.LS.F9	4989722	130	18	9	10	BD	80	KK	640	EK
SH1.T.18-9-12.RS.F9	4989723	130	18	9	10	BD	80	KK	640	EK
SH1.T.18-9-12.LS.BR	4989725	130	18	9	10	BD	80	KK	640	EK
SH1.T.18-9-12.RS.BR	4989726	130	18	9	10	BD	80	KK	640	EK
SH2.T.18-9-12.LS	4989753	130	18	9	10	BD	80	GK	320	EK
SH2.T.18-9-12.RS	4989432	130	18	9	10	BD	80	GK	320	EK
SH2.T.18-9-12.LS.WS	4989754	130	18	9	10	BD	80	GK	320	EK
SH2.T.18-9-12.RS.WS	4989433	130	18	9	10	BD	80	GK	320	EK
SH2.T.18-9-12.LS.F9	4989755	130	18	9	10	BD	80	GK	320	EK
SH2.T.18-9-12.RS.F9	4989756	130	18	9	10	BD	80	GK	320	EK
SH2.T.18-9-12.LS.BR	4989757	130	18	9	10	BD	80	GK	320	EK
SH2.T.18-9-12.RS.BR	4989758	130	18	13	10	BD	80	GK	320	EK

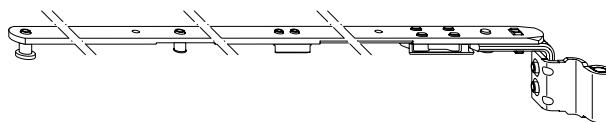
RS = prawy, LS = lewy

WS = biały, BR = brązowy, SL = srebrny, F1 = srebrny, F3 = złoty, F9 = stalowy



Rozwórka SH ... T.20-9-12

- do okien z przylgą 20 mm i rozstawem osi wrębu okuciowego do krawędzi ościeżnicy 9 mm
- stosowana w połączeniu z zawiasem rozwórki SL.HT ...
- wersja puszkowa
- tylko dwa rozmiary rozwórek
- regulacja boczna skrzydła w zakresie + 3,5 / - 2,0 mm
- szerokość uchyłu ok. 130 mm
- rozwórka z ramieniem kątowym i dociąganiem skrzydła do ościeżnicy
- dzięki specjalnej konstrukcji rozwórka i ramię rozwórki stanowią po zmontowaniu stabilne połączenie
- w zawiasie rozwórki wbudowana tuleja z funkcją hamulca ciernego
- widoczne elementy okuć dostępne są w różnych kolorach



Ośłona rozwórki K.SB.HT

- tworzywowa osłona widocznej części rozwórki
- uniwersalna - przystosowana do okien lewych i prawych
- dostępna w różnych kolorach
- patrz zawias rozwórki SL.HT

Oznaczenie artykułu	Nr artykułu	Dopuszczalny ciężar skrzydła (kg)	Przylgą	Rozstaw osi wrębu okuciowego do krawędzi ościeżnicy	Jedn. opak. 1		Jedn. opak. 2		Jedn. opak. 3	
					sztuk	typ	sztuk	typ	sztuk	typ
SH1.T.20-9-12.LS	4989737	130	20	9	10	BD	80	KK	640	EK
SH1.T.20-9-12.RS	4989738	130	20	9	10	BD	80	KK	640	EK
SH1.T.20-9-12.LS.WS	4989739	130	20	9	10	BD	80	KK	640	EK
SH1.T.20-9-12.RS.WS	4989740	130	20	9	10	BD	80	KK	640	EK
SH1.T.20-9-12.LS.F9	4989741	130	20	9	10	BD	80	KK	640	EK
SH1.T.20-9-12.RS.F9	4989742	130	20	9	10	BD	80	KK	640	EK
SH1.T.20-9-12.LS.BR	4989743	130	20	9	10	BD	80	KK	640	EK
SH1.T.20-9-12.RS.BR	4989744	130	20	9	10	BD	80	KK	640	EK
SH2.T.20-9-12.LS	4989779	130	20	9	10	BD	80	GK	320	EK
SH2.T.20-9-12.RS	4989780	130	20	9	10	BD	80	GK	320	EK
SH2.T.20-9-12.LS.WS	4989781	130	20	9	10	BD	80	GK	320	EK
SH2.T.20-9-12.RS.WS	4989782	130	20	9	10	BD	80	GK	320	EK
SH2.T.20-9-12.LS.F9	4989783	130	20	9	10	BD	80	GK	320	EK
SH2.T.20-9-12.RS.F9	4989784	130	20	9	10	BD	80	GK	320	EK
SH2.T.20-9-12.LS.BR	4989785	130	20	9	10	BD	80	GK	320	EK
SH2.T.20-9-12.RS.BR	4989786	130	20	9	10	BD	80	GK	320	EK

RS = prawy, LS = lewy

WS = biały, BR = brązowy, SL = srebrny, F1 = srebrny, F3 = złoty, F9 = stalowy

Informacje
ogólne o produkcie

1

Przeгляд typów okuć

2

Zasuwnice

3

Narożniki

4

Ramiona rozwórki

5

Zawias skrzydła /
Zawias ramowy

6

Rozwórki /
Zawiasy rozwórek

7

Zawiasy /
Zawiasy uchyłne

8

Przedłużacze
ryglujące

9

Wyposażenie
dodatkowe

10

Elementy ramowe

11

Szablony

12

Instrukcje
montażu okuć

13

Regulacja /
Konservacja

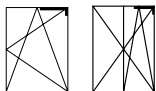
14

Rysunki montażowe

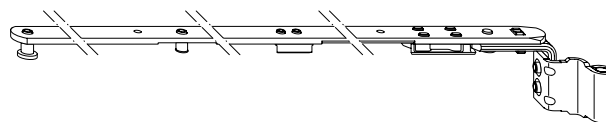
15

activPilot Select

16



Rozwórka SH ... T.18-13-12



- do okien z przylgą 18 mm i rozstawem osi wrębu okuciowego do krawędzi ościeżnicy 13 mm
- stosowana w połączeniu z zawiasem rozwórki SL.HT ...
- wersja puszkowa
- tylko dwa rozmiary rozwórek
- regulacja boczna skrzydła w zakresie + 3,5 / - 2,0 mm
- szerokość uchyłu ok. 130 mm
- rozwórka z ramieniem kątowym i dociąganiem skrzydła do ościeżnicy
- dzięki specjalnej konstrukcji rozwórka i ramię rozwórki stanowią po zmontowaniu stabilne połączenie
- w zawiasie rozwórki wbudowana tuleja z funkcją hamulca ciernego
- widoczne elementy okuć dostępne są w różnych kolorach

Osłona rozwórki K.SB.HT

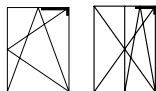
- tworzywowa osłona widocznej części rozwórki
- uniwersalna - przystosowana do okien lewych i prawych
- dostępna w różnych kolorach
- patrz zawias rozwórki SL.HT



Oznaczenie artykułu	Nr artykułu	Dopuszczalny ciężar skrzydła (kg)	Przylgła	Rozstaw osi wrębu okuciowego do krawędzi ościeżnicy	Jedn. opak. 1		Jedn. opak. 2		Jedn. opak. 3	
					sztuk	typ	sztuk	typ	sztuk	typ
SH1.T.18-13-12.LS	4989727	130	18	13	10	BD 80	80	KK	640	EK
SH1.T.18-13-12.RS	4989728	130	18	13	10	BD 80	80	KK	640	EK
SH1.T.18-13-12.LS.WS	4989729	130	18	13	10	BD 80	80	KK	640	EK
SH1.T.18-13-12.RS.WS	4989730	130	18	13	10	BD 80	80	KK	640	EK
SH1.T.18-13-12.LS.F9	4989731	130	18	13	10	BD 80	80	KK	640	EK
SH1.T.18-13-12.RS.F9	4989732	130	18	13	10	BD 80	80	KK	640	EK
SH1.T.18-13-12.LS.BR	4989733	130	18	13	10	BD 80	80	KK	640	EK
SH1.T.18-13-12.RS.BR	4989734	130	18	13	10	BD 80	80	KK	640	EK
SH1.T.18-13-12.LS.CW	4989735	130	18	13	10	BD 80	80	KK	640	EK
SH1.T.18-13-12.RS.CW	4989736	130	18	13	10	BD 80	80	KK	640	EK
SH2.T.18-13-12.LS	4989759	130	18	13	10	BD 80	80	GK	320	EK
SH2.T.18-13-12.RS	4989770	130	18	13	10	BD 80	80	GK	320	EK
SH2.T.18-13-12.LS.WS	4989771	130	18	13	10	BD 80	80	GK	320	EK
SH2.T.18-13-12.RS.WS	4989772	130	18	13	10	BD 80	80	GK	320	EK
SH2.T.18-13-12.LS.F9	4989773	130	18	13	10	BD 80	80	GK	320	EK
SH2.T.18-13-12.RS.F9	4989774	130	18	13	10	BD 80	80	GK	320	EK
SH2.T.18-13-12.LS.BR	4989775	130	18	13	10	BD 80	80	GK	320	EK
SH2.T.18-13-12.RS.BR	4989776	130	18	13	10	BD 80	80	GK	320	EK
SH2.T.18-13-12.LS.CW	4989777	130	18	13	10	BD 80	80	GK	320	EK
SH2.T.18-13-12.RS.CW	4989778	130	18	13	10	BD 80	80	GK	320	EK

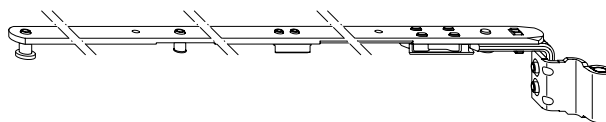
RS = prawy, LS = lewy

WS = biały, BR = brązowy, SL = srebrny, F1 = srebrny, F3 = złoty, F9 = stalowy



Rozwórka SH ... T.20-13-12

- do okien z przyłą 20 mm i rozstawem osi wrębu okuciowego do krawędzi ościeżnicy 13 mm
- stosowana w połączeniu z zawiasem rozwórki SL.HT ...
- wersja puszkowa
- tylko dwa rozmiary rozwórek
- regulacja boczna skrzydła w zakresie + 3,5 / - 2,0 mm
- szerokość uchyłu ok. 130 mm
- rozwórka z ramieniem kątowym i dociąganiem skrzydła do ościeżnicy
- dzięki specjalnej konstrukcji rozwórka i ramię rozwórki stanowią po zmontowaniu stabilne połączenie
- w zawiasie rozwórki wbudowana tuleja z funkcją hamulca ciernego
- widoczne elementy okuć dostępne są w różnych kolorach



Ośłona rozwórki K.SB.HT

- tworzywowa osłona widocznej części rozwórki
- uniwersalna - przystosowana do okien lewych i prawych
- dostępna w różnych kolorach
- patrz zawias rozwórki SL.HT



Oznaczenie artykułu	Nr artykułu	Dopuszczalny ciężar skrzydła (kg)	Przyłą	Rozstaw osi wrębu okuciowego do krawędzi ościeżnicy	Jedn. opak. 1		Jedn. opak. 2		Jedn. opak. 3	
					sztuk	typ	sztuk	typ	sztuk	typ
SH1.T.20-13-12.LS	4989745	130	20	13	10	BD	80	KK	640	EK
SH1.T.20-13-12.RS	4989746	130	20	13	10	BD	80	KK	640	EK
SH1.T.20-13-12.LS.WS	4989747	130	20	13	10	BD	80	KK	640	EK
SH1.T.20-13-12.RS.WS	4989748	130	20	13	10	BD	80	KK	640	EK
SH1.T.20-13-12.LS.F9	4989749	130	20	13	10	BD	80	KK	640	EK
SH1.T.20-13-12.RS.F9	4989750	130	20	13	10	BD	80	KK	640	EK
SH1.T.20-13-12.LS.BR	4989751	130	20	13	10	BD	80	KK	640	EK
SH1.T.20-13-12.RS.BR	4989752	130	20	13	10	BD	80	KK	640	EK
SH2.T.20-13-12.LS	4989787	130	20	13	10	BD	80	GK	320	EK
SH2.T.20-13-12.RS	4989788	130	20	13	10	BD	80	GK	320	EK
SH2.T.20-13-12.LS.WS	4989789	130	20	13	10	BD	80	GK	320	EK
SH2.T.20-13-12.RS.WS	4989790	130	20	13	10	BD	80	GK	320	EK
SH2.T.20-13-12.LS.F9	4989791	130	20	13	10	BD	80	GK	320	EK
SH2.T.20-13-12.RS.F9	4989792	130	20	13	10	BD	80	GK	320	EK
SH2.T.20-13-12.LS.BR	4989793	130	20	13	10	BD	80	GK	320	EK
SH2.T.20-13-12.RS.BR	4989794	130	20	13	10	BD	80	GK	320	EK

RS = prawy, LS = lewy

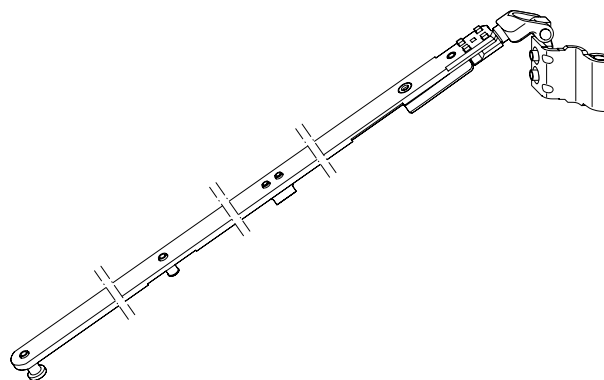
WS = biały, BR = brązowy, SL = srebrny, F1 = srebrny, F3 = złoty, F9 = stalowy

1
Informacje
ogólne o produkcie2
Przeгляд typów okuć3
Zasuwnice4
Narożniki5
Ramiona rozwórki6
Zawias skrzydła /
Zawias ramowy7
Rozwórki /
Zawiasy rozwórek8
Zawiasy /
Zawiasy uchyłne9
Przedłużacze
ryglujące10
Wyposażenie
dodatkowe11
Elementy ramowe12
Szablony13
Instrukcje
montażu okuć14
Regulacja /
Konservacja15
Rysunki montażowe16
activPilot Select



Rozwórka SH ... T.A.18-9-12

- do okien z przyłą 18 mm i rozstawem osi wrębu okuciowego do czoła zasuwicy 9 mm
- stosowana w połączeniu z zawiasem rozwórki SL.HT ...
- wersja puszkowa
- możliwość regulacji nachylenia górnego ramienia narożnika w zależności od konstrukcji okna
- tylko dwa rozmiary rozwórek
- regulacja boczna skrzydła w zakresie + 3 mm / - 1,5 mm
- z regulacją docisku skrzydła do ościeżnicy +/- 0,8 mm
- dzięki specjalnej konstrukcji rozwórka i ramię rozwórki stanowią po zmontowaniu stabilne połączenie
- w zawiasie rozwórki wbudowana tuleja z funkcją hamulca ciernego
- widoczne elementy okuć dostępne są w różnych kolorach



Oslona rozwórki K.SB.HT

- tworzywowa osłona widocznej części rozwórki
- uniwersalna - przystosowana do okien lewych i prawych
- dostępna w różnych kolorach
- patrz zawias rozwórki SL.HT

Oznaczenie artykułu	Nr artykułu	Dopuszczalny ciężar skrzydła (kg)	Przyłą	Rozstaw osi wrębu okuciowego do krawędzi ościeżnicy	Jedn. opak. 1		Jedn. opak. 2		Jedn. opak. 3	
					sztuk	typ	sztuk	typ	sztuk	typ
SH1.TA.18-9-12.LS	4940851	80	18	9	10	BD	80	KK	640	EK
SH1.TA.18-9-12.RS	4940852	80	18	9	10	BD	80	KK	640	EK
SH1.TA.18-9-12.LS.WS	4940853	80	18	9	10	BD	80	KK	640	EK
SH1.TA.18-9-12.RS.WS	4940854	80	18	9	10	BD	80	KK	640	EK
SH1.TA.18-9-12.LS.F9	4940855	80	18	9	10	BD	80	KK	640	EK
SH1.TA.18-9-12.RS.F9	4940856	80	18	9	10	BD	80	KK	640	EK
SH1.TA.18-9-12.LS.BR	4940857	80	18	9	10	BD	80	KK	640	EK
SH1.TA.18-9-12.RS.BR	4940858	80	18	9	10	BD	80	KK	640	EK
SH2.TA.18-9-12.LS	4940903	80	18	9	10	BD	80	GK	320	EK
SH2.TA.18-9-12.RS	4940904	80	18	9	10	BD	80	GK	320	EK
SH2.TA.18-9-12.LS.WS	4940905	80	18	9	10	BD	80	GK	320	EK
SH2.TA.18-9-12.RS.WS	4940906	80	18	9	10	BD	80	GK	320	EK
SH2.TA.18-9-12.LS.F9	4940907	80	18	9	10	BD	80	GK	320	EK
SH2.TA.18-9-12.RS.F9	4940908	80	18	9	10	BD	80	GK	320	EK
SH2.TA.18-9-12.LS.BR	4940909	80	18	9	10	BD	80	GK	320	EK
SH2.TA.18-9-12.RS.BR	4940910	80	18	9	10	BD	80	GK	320	EK

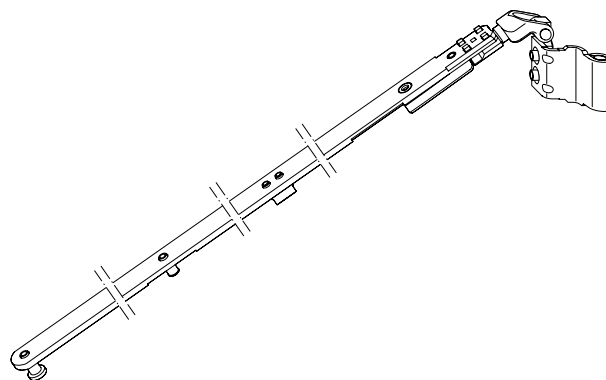
RS = prawy, LS = lewy

WS = biały, BR = brązowy, SL = srebrny, F1 = srebrny, F3 = złoty, F9 = stalowy



Rozwórka SH ... T.A.20-9-12

- do okien z przylgą 20 mm i rozstawem osi wrębu okuciowego do krawędzi ościeżnicy 9 mm
- stosowana w połączeniu z zawiasem rozwórki SL.HT ...
- wersja puszkowa
- możliwość regulacji nachylenia górnego ramienia narożnika w zależności od konstrukcji okna
- tylko dwa rozmiary rozwórek
- regulacja boczna skrzydła w zakresie + 3 mm / - 1,5 mm
- z regulacją docisku skrzydła do ościeżnicy +/- 0,8 mm
- dzięki specjalnej konstrukcji rozwórka i ramię rozwórki stanowią po zmontowaniu stabilne połączenie
- w zawiasie rozwórki wbudowana tuleja z funkcją hamulca ciernego
- widoczne elementy okuć dostępne są w różnych kolorach



Ostłona rozwórki K.SB.HT

- tworzywowa ostłona widocznej części rozwórki
- uniwersalna - przystosowana do okien lewych i prawych
- dostępna w różnych kolorach
- patrz zawias rozwórki SL.HT

Oznaczenie artykułu	Nr artykułu	Dopuszczalny ciężar skrzydła (kg)	Przylgą	Rozstaw osi wrębu okuciowego do krawędzi ościeżnicy	Jedn. opak. 1		Jedn. opak. 2		Jedn. opak. 3	
					sztuk	typ	sztuk	typ	sztuk	typ
SH1.TA.20-9-12.LS	4940887	80	20	9	10	BD	80	KK	640	EK
SH1.TA.20-9-12.RS	4940888	80	20	9	10	BD	80	KK	640	EK
SH1.TA.20-9-12.LS.WS	4940889	80	20	9	10	BD	80	KK	640	EK
SH1.TA.20-9-12.RS.WS	4940890	80	20	9	10	BD	80	KK	640	EK
SH1.TA.20-9-12.LS.F9	4940891	80	20	9	10	BD	80	KK	640	EK
SH1.TA.20-9-12.RS.F9	4940892	80	20	9	10	BD	80	KK	640	EK
SH1.TA.20-9-12.LS.BR	4940893	80	20	9	10	BD	80	KK	640	EK
SH1.TA.20-9-12.RS.BR	4940894	80	20	9	10	BD	80	KK	640	EK
SH2.TA.20-9-12.LS	4940919	80	20	9	10	BD	80	GK	320	EK
SH2.TA.20-9-12.RS	4940920	80	20	9	10	BD	80	GK	320	EK
SH2.TA.20-9-12.LS.WS	4940921	80	20	9	10	BD	80	GK	320	EK
SH2.TA.20-9-12.RS.WS	4940922	80	20	9	10	BD	80	GK	320	EK
SH2.TA.20-9-12.LS.F9	4940923	80	20	9	10	BD	80	GK	320	EK
SH2.TA.20-9-12.RS.F9	4940924	80	20	9	10	BD	80	GK	320	EK
SH2.TA.20-9-12.LS.BR	4940925	80	20	9	10	BD	80	GK	320	EK
SH2.TA.20-9-12.RS.BR	4940926	80	20	9	10	BD	80	GK	320	EK

RS = prawy, LS = lewy

WS = biały, BR = brązowy, SL = srebrny, F1 = srebrny, F3 = złoty, F9 = stalowy

Informacje
ogólne o produkcie

1

Przeгляд typów okuć

2

Zasuwnice

3

Narożniki

4

Ramiona rozwórki

5

Zawias skrzydła /
Zawias ramowy

6

Rozwórki /
Zawiasy rozwórek

7

Zawiasy /
Zawiasy uchylne

8

Przedłużacze
ryglujące

9

Wyposażenie
dodatkowe

10

Elementy ramowe

11

Szablony

12

Instrukcje
montażu okuć

13

Regulacja /
Konservacja

14

Rysunki montażowe

15

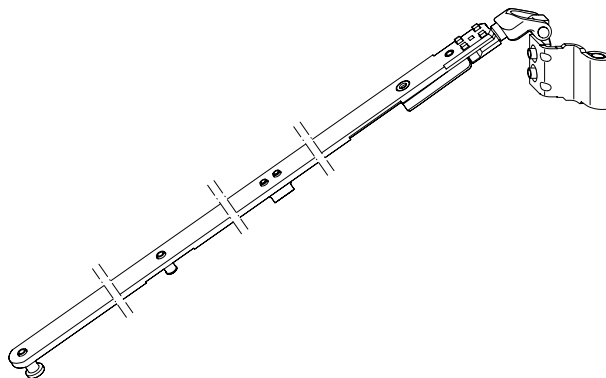
activPilot Select

16



Rozwórka SH ... T.A.18-13-12

- do okien z przylgą 18 mm i rozstawem osi wrębu okuciowego do krawędzi ościeżnicy 13 mm
- stosowana w połączeniu z zawiasem rozwórki SL.HT ...
- wersja puszkowa
- tylko dwa rozmiary rozwórek
- regulacja boczna skrzydła w zakresie + 3 mm / - 1,5 mm
- z regulacją docisku skrzydła do ościeżnicy +/- 0,8 mm
- dzięki specjalnej konstrukcji rozwórka i ramię rozwórki stanowią po zmontowaniu stabilne połączenie
- w zawiasie rozwórki wbudowana tuleja z funkcją hamulca ciernego
- widoczne elementy okuć dostępne są w różnych kolorach



Ośłona rozwórki K.SB.HT

- tworzywowa osłona widocznej części rozwórki
- uniwersalna - przystosowana do okien lewych i prawych
- dostępna w różnych kolorach
- patrz zawias rozwórki SL.HT



Oznaczenie artykułu	Nr artykułu	Dopuszczalny ciężar skrzydła (kg)	Przylgą	Rozstaw osi wrębu okuciowego do krawędzi ościeżnicy	Jedn. opak. 1		Jedn. opak. 2		Jedn. opak. 3	
					sztuk	typ	sztuk	typ	sztuk	typ
SH1.TA.18-13-12.LS	4940859	80	18	13	10	BD	80	KK	640	EK
SH1.TA.18-13-12.RS	4940880	80	18	13	10	BD	80	KK	640	EK
SH1.TA.18-13-12.LS.WS	4940881	80	18	13	10	BD	80	KK	640	EK
SH1.TA.18-13-12.RS.WS	4940882	80	18	13	10	BD	80	KK	640	EK
SH1.TA.18-13-12.LS.F9	4940883	80	18	13	10	BD	80	KK	640	EK
SH1.TA.18-13-12.RS.F9	4940884	80	18	13	10	BD	80	KK	640	EK
SH1.TA.18-13-12.LS.BR	4940885	80	18	13	10	BD	80	KK	640	EK
SH1.TA.18-13-12.RS.BR	4940886	80	18	13	10	BD	80	KK	640	EK
SH1.TA.18-13-12.LS.CW	4942184	80	18	13	10	BD	80	KK	640	EK
SH1.TA.18-13-12.RS.CW	4942185	80	18	13	10	BD	80	KK	640	EK
SH2.TA.18-13-12.LS	4940911	80	18	13	10	BD	80	GK	320	EK
SH2.TA.18-13-12.RS	4940912	80	18	13	10	BD	80	GK	320	EK
SH2.TA.18-13-12.LS.WS	4940913	80	18	13	10	BD	80	GK	320	EK
SH2.TA.18-13-12.RS.WS	4940914	80	18	13	10	BD	80	GK	320	EK
SH2.TA.18-13-12.LS.F9	4940915	80	18	13	10	BD	80	GK	320	EK
SH2.TA.18-13-12.RS.F9	4940916	80	18	13	10	BD	80	GK	320	EK
SH2.TA.18-13-12.LS.BR	4940917	80	18	13	10	BD	80	GK	320	EK
SH2.TA.18-13-12.RS.BR	4940918	80	18	13	10	BD	80	GK	320	EK
SH2.TA.18-13-12.LS.CW	4942186	80	18	13	10	BD	80	GK	320	EK
SH2.TA.18-13-12.RS.CW	4942188	80	18	13	10	BD	80	GK	320	EK

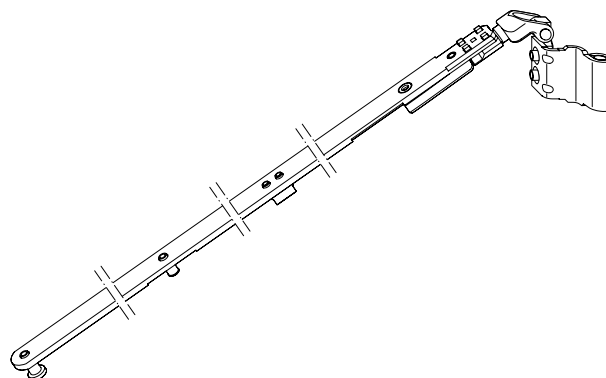
RS = prawy, LS = lewy

WS = biały, BR = brązowy, SL = srebrny, F1 = srebrny, F3 = złoty, F9 = stalowy



Rozwórka SH ... T.A.20-13-12

- do okien z przylgą 20 mm i rozstawem osi wrębu okuciuowego do krawędzi ościeżnicy 13 mm
- stosowana w połączeniu z zawiasem rozwórki SL.HT ...
- wersja puszkowa
- możliwość regulacji nachylenia górnego ramienia narożnika w zależności od konstrukcji okna
- tylko dwa rozmiary rozwórek
- regulacja boczna skrzydła w zakresie + 3 mm / - 1,5 mm
- z regulacją docisku skrzydła do ościeżnicy +/- 0,8 mm
- dzięki specjalnej konstrukcji rozwórka i ramię rozwórki stanowią po zmontowaniu stabilne połączenie
- w zawiasie rozwórki wbudowana tuleja z funkcją hamulca ciernego
- widoczne elementy okuć dostępne są w różnych kolorach



Ostona rozwórki K.SB.HT

- tworzywowa ostona widocznej części rozwórki
- uniwersalna - przystosowana do okien lewych i prawych
- dostępna w różnych kolorach
- patrz zawias rozwórki SL.HT

Oznaczenie artykułu	Nr artykułu	Dopuszczalny ciężar skrzydła (kg)	Przylgą	Rozstaw osi wrębu okuciuowego do krawędzi ościeżnicy	Jedn. opak. 1		Jedn. opak. 2		Jedn. opak. 3	
					sztuk	typ	sztuk	typ	sztuk	typ
SH1.TA.20-13-12.LS	4940895	80	20	13	10	BD	80	KK	640	EK
SH1.TA.20-13-12.RS	4940896	80	20	13	10	BD	80	KK	640	EK
SH1.TA.20-13-12.LS.WS	4940897	80	20	13	10	BD	80	KK	640	EK
SH1.TA.20-13-12.RS.WS	4940898	80	20	13	10	BD	80	KK	640	EK
SH1.TA.20-13-12.LS.F9	4940899	80	20	13	10	BD	80	KK	640	EK
SH1.TA.20-13-12.RS.F9	4940900	80	20	13	10	BD	80	KK	640	EK
SH1.TA.20-13-12.LS.BR	4940901	80	20	13	10	BD	80	KK	640	EK
SH1.TA.20-13-12.RS.BR	4940902	80	20	13	10	BD	80	KK	640	EK
SH2.TA.20-13-12.LS	4940927	80	20	13	10	BD	80	GK	320	EK
SH2.TA.20-13-12.RS	4940928	80	20	13	10	BD	80	GK	320	EK
SH2.TA.20-13-12.LS.WS	4940929	80	20	13	10	BD	80	GK	320	EK
SH2.TA.20-13-12.RS.WS	4940930	80	20	13	10	BD	80	GK	320	EK
SH2.TA.20-13-12.LS.F9	4940931	80	20	13	10	BD	80	GK	320	EK
SH2.TA.20-13-12.RS.F9	4940932	80	20	13	10	BD	80	GK	320	EK
SH2.TA.20-13-12.LS.BR	4940933	80	20	13	10	BD	80	GK	320	EK
SH2.TA.20-13-12.RS.BR	4940934	80	20	13	10	BD	80	GK	320	EK

RS = prawy, LS = lewy

WS = biały, BR = brązowy, SL = srebrny, F1 = srebrny, F3 = złoty, F9 = stalowy

Informacje
ogólne o produkcie

Przeгляд typów okuć

Zasuwnice

Narożniki

Ramiona rozwórki

Zawias skrzydła /
Zawias ramowyRozwórki /
Zawiasy rozwórekZawiasy /
Zawiasy uchylnePrzedłużacze
ryglująceWyposażenie
dodatkowe

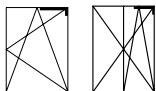
Elementy ramowe

Szablony

Instrukcje
montażu okućRegulacja /
Konservacja

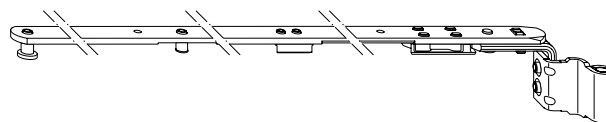
Rysunki montażowe

activPilot Select



Rozwórka SHT.E. ... 09 ...

- do okien z przylgą 18 i 20 mm i rozstawem osi wrębu okuciowego do krawędzi ościeżnicy 9 mm
- stosowana w połączeniu z zawiasem rozwórki SL.HT ...
- wersja puszkowa
- stosuje się do okuć z odwróconą kolejnością otwierania
- tylko dwa rozmiary rozwórek
- regulacja boczna skrzydła w zakresie + 3,5 / - 2,0 mm
- szerokość uchyłu ok. 130 mm
- rozwórka z ramieniem kątowym i dociąganiem skrzydła do ościeżnicy
- dzięki specjalnej konstrukcji rozwórka i ramię rozwórki stanowią po zmontowaniu stabilne połączenie
- w zawiasie rozwórki wbudowana tuleja z funkcją hamulca ciernego
- widoczne elementy okuć dostępne są w różnych kolorach



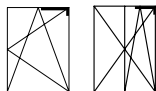
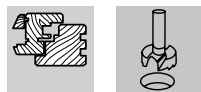
Ośłona rozwórki K.SB.HT

- tworzywowa osłona widocznej części rozwórki
- uniwersalna - przystosowana do okien lewych i prawych
- dostępna w różnych kolorach
- patrz zawias rozwórki SL.HT

Oznaczenie artykułu	Nr artykułu	Dopuszczalny ciężar skrzydła (kg)	Przylgą	Rozstaw osi wrębu okuciowego do krawędzi ościeżnicy	Jedn. opak. 1		Jedn. opak. 2		Jedn. opak. 3	
					sztuk	typ	sztuk	typ	sztuk	typ
SH1.TE.18-9-12.LS	4989798	130	18	9	10	BD	80	KK	640	EK
SH1.TE.18-9-12.RS	4989797	130	18	9	10	BD	80	KK	640	EK
SH1.TE.20-9-12.LS	4989806	130	20	9	10	BD	80	KK	640	EK
SH1.TE.20-9-12.RS	4989805	130	20	9	10	BD	80	KK	640	EK
SH2.TE.18-9-12.LS	4989796	130	18	9	10	BD	80	GK	320	EK
SH2.TE.18-9-12.RS	4989795	130	18	9	10	BD	80	GK	320	EK
SH2.TE.20-9-12.LS	4989804	130	20	9	10	BD	80	GK	320	EK
SH2.TE.20-9-12.RS	4989803	130	20	9	10	BD	80	GK	320	EK

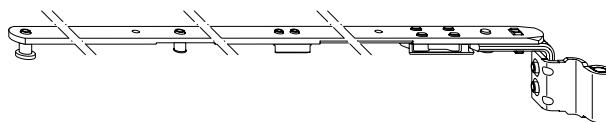
RS = prawy, LS = lewy

WS = biały, BR = brązowy, SL = srebrny, F1 = srebrny, F3 = złoty, F9 = stalowy



Rozwórka SHT.E. ... 13 ...

- do okien z przylgą 18 i 20 mm i rozstawem osi wrębu okuciowego do krawędzi ościeżnicy 13 mm
- stosowana w połączeniu z zawiasem rozwórki SL.HT ...
- wersja puszkowa
- stosuje się do okuć z odwróconą kolejnością otwierania
- tylko dwa rozmiary rozwórek
- regulacja boczna skrzydła w zakresie + 3,5 / - 2,0 mm
- szerokość uchyłu ok. 130 mm
- rozwórka z ramieniem kątowym i dociąganiem skrzydła do ościeżnicy
- dzięki specjalnej konstrukcji rozwórka i ramię rozwórki stanowią po zmontowaniu stabilne połączenie
- w zawiasie rozwórki wbudowana tuleja z funkcją hamulca ciernego
- widoczne elementy okuć dostępne są w różnych kolorach



Ośłona rozwórki K.SB.HT

- tworzywowa osłona widocznej części rozwórki
- uniwersalna - przystosowana do okien lewych i prawych
- dostępna w różnych kolorach
- patrz zawias rozwórki SL.HT

Oznaczenie artykułu	Nr artykułu	Dopuszczalny ciężar skrzydła (kg)	Przylgą	Rozstaw osi wrębu okuciowego do krawędzi ościeżnicy	Jedn. opak. 1		Jedn. opak. 2		Jedn. opak. 3	
					sztuk	typ	sztuk	typ	sztuk	typ
SH1.TE.18-13-12.LS	4989802	130	18	13	10	BD	80	KK	640	EK
SH1.TE.18-13-12.RS	4989801	130	18	13	10	BD	80	KK	640	EK
SH1.TE.20-13-12.LS	4989810	130	20	13	10	BD	80	KK	640	EK
SH1.TE.20-13-12.RS	4989809	130	20	13	10	BD	80	KK	640	EK
SH2.TE.18-13-12.LS	4989800	130	18	13	10	BD	80	GK	320	EK
SH2.TE.18-13-12.RS	4989799	130	18	13	10	BD	80	GK	320	EK
SH2.TE.20-13-12.LS	4989808	130	20	13	10	BD	80	GK	320	EK
SH2.TE.20-13-12.RS	4989807	130	20	13	10	BD	80	GK	320	EK

RS = prawy, LS = lewy

WS = biały, BR = brązowy, SL = srebrny, F1 = srebrny, F3 = złoty, F9 = stalowy

Informacje
ogólne o produkcie

Przegląd typów okuć

Zasuwnice

Narożniki

Ramiona rozwórki

Zawias skrzydła /
Zawias ramowyRozwórki /
Zawiasy rozwórekZawiasy /
Zawiasy uchyłnePrzedłużacze
ryglująceWyposażenie
dodatkowe

Elementy ramowe

Szablony

Instrukcje
montażu okućRegulacja /
Konserwacja

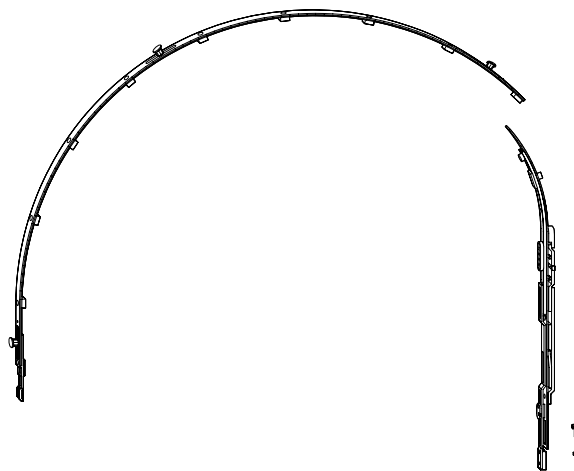
Rysunki montażowe

activPilot Select



Komplet okuć GRT.RB.H.A do okna łukowego

- wersja puszkowa i bezpuszkowa
- do okien łukowych
- tylko jeden rozmiar rozwórki
- wślizg przystosowany do montażu w zaczepie SBK.K...
(podnosi skrzydło w położeniu uchylnym)
- dopuszczalny ciężar skrzydła 80 kg



Komplet okuć GRT.RB.H.A do okna łukowego składa się z:

- rozwórka GR1.SL
- listwa łukowa AARB 1000-3
- zestaw dodatkowy do okna łukowego

Zestaw dodatkowy okuć do okien łukowych składa się z:

- element dwufunkcyjny DFE
- element ramowy DFE-TFE
- wślizg K-SEF 1 SC
- płytki łączące RB.SL

Komplet GRT.RB.H do okna łukowego

- bez listwy łukowej AARB 1000-3

Oznaczenie artykułu	Nr artykułu	Jedn. opak. 1		Jedn. opak. 2	
		sztuk	typ	sztuk	typ
GRT.RB.H.A	4927283	1	KT	60	EA
GRT.RB.H	4927310	10	GK	120	EK



Komplet zawiasu GRT.RB. ...SB do okna łukowego

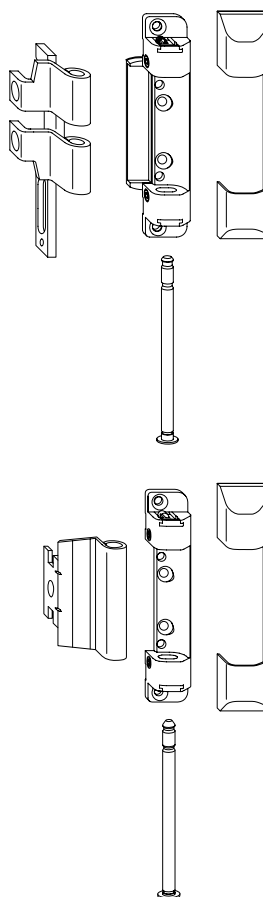
- do okien łukowych
- do okien z luzem wrębowym 12 mm
- dopuszczalny ciężar skrzydła 80 kg

Komplet zawiasów GRT.RB.H.SB ... do okna łukowego

- przystosowany do wersji puszkowej
- składa się z:
 - zawias ramowy SWRT ... do okien łukowych
 - zawias rozwórki SWRT ...do okien łukowych (uniwersalny - przystosowany do okien lewych i prawych)
- w przypadku ...SL dostępne są dodatkowo osłony zawiasów w kolorze białym i brązowym

Komplet zawiasów do okna łukowego GRT.RB.K.SB ...

- przystosowany do wersji bezpuszkowej
- składa się z:
 - zawias ramowy SWR ...do okien łukowych (uniwersalny - przystosowany do okien lewych i prawych)
 - zawias rozwórki SWR ...do okien łukowych (uniwersalny - przystosowany do okien lewych i prawych)
- w przypadku ...SL dostępne są dodatkowo osłony zawiasów w kolorze białym i brązowym



Rys. górny: Wariant puszkowy

Rys. dolny: Wariant bezpuszkowy

Oznaczenie artykułu	Nr artykułu	Zakres zastosowania	Przyłga	Rozstaw osi wrębu okuciwego do krawędzi ościeżnicy	Jedn. opak. 1 sztuk	Jedn. opak. 2 sztuk	Jedn. opak. 3 sztuk	typ	typ	typ	typ
GRT.RB.H.SB.18-9-12.LS	4927280	TB	4 18	9	1	BL 50	GK 200	EK			
GRT.RB.H.SB.18-9-12.RS	4927281	TB	4 18	9	1	BL 50	GK 200	EK			
GRT.RB.H.SB.18-13-12.LS	2847328	TB	4 18 13	13	1	BL 50	GK 200	EK			
GRT.RB.H.SB.18-13-12.RS	2847361	TB	4 18 13	13	1	BL 50	GK 200	EK			
GRT.RB.H.SB.20-13-12.LS	2512317	TB	4 20 13	13	1	BL 50	GK 200	EK			
GRT.RB.H.SB.20-13-12.RS	2512325	TB	4 20 13	13	1	BL 50	GK 200	EK			
GRT.RB.K.SB.18-9	4927249	FB	4 18 9	9	1	BL 50	KK 400	EK			
GRT.RB.K.SB.18-9.F9	4939518	FB	4 18 9	9	1	BL 50	KK 400	EK			
GRT.RB.K.SB.18-9.WS	4939519	FB	4 18 9	9	1	BL 50	KK 400	EK			
GRT.RB.K.SB.18-13	4927248	FB	4 18 13	13	1	BL 50	KK 400	EK			
GRT.RB.K.SB.18-13.F9	4939514	FB	4 18 13	13	1	BL 50	KK 400	EK			
GRT.RB.K.SB.18-13.WS	4939515	FB	4 18 13	13	1	BL 50	KK 400	EK			
GRT.RB.K.SB.20-9.F9	2012419	FB	4 20 9	9	1	BL 50	KK 400	EK			
GRT.RB.K.SB.20-9.WS	1935123	FB	4 20 9	9	1	BL 50	KK 400	EK			
GRT.RB.K.SB.20-13	1898916	FB	4 20 13	13	1	BL 50	GK 200	EK			
GRT.RB.K.SB.20-13.F9	2012099	FB	4 20 13	13	1	BL 50	KK 400	EK			
GRT.RB.K.SB.20-13.WS	1853611	FB	4 20 13	13	1	BL 50	GK 200	EK			

TB - zawias puszkowy, FB - zawias bezpuszkowy

RS = prawy, LS = lewy

WS = biały, BR = brązowy, SL = srebrny, F1 = srebrny, F3 = złoty, F9 = stalowy

1
Informacje
ogólne o produkcie

2
Przeгляд typów okuć

3
Zasuwnice

4
Narożniki

5
Ramiona rozwórki

6
Zawias skrzydła /
Zawias ramowy

7
Rozwórki /
Zawiasy rozwórek

8
Zawiasy /
Zawiasy uchylne

9
Przedłużacze
ryglujące

10
Wyposażenie
dodatkowe

11
Elementy ramowe

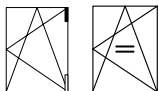
12
Szablony

13
Instrukcje
montażu okuć

14
Regulacja /
Konservacja

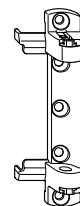
15
Rysunki montażowe

16
activPilot Select



Zawias rozwórki SL.HW

- wersja bezpuszkowa
- stosowany w połączeniu z rozwórką SK ... lub zawiasem rozwiernym DL.K
- montowany bez wcześniejszego frezowania pod puszkę
- montaż zawiasów możliwy bez użycia szablonu
- dopuszczalny ciężar skrzydła 130 kg
- do systemów z rozstawem osi wrębu okuciuwego do krawędzi ościeżnicy 9 i 13 mm
- uniwersalny - przystosowany do okien lewych i prawych
- układ otworów - patrz grupa 15, rys. montażowe B-7-2



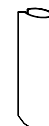
Ośłona zawiasu rozwórki K.SL.HW


- uniwersalna - przystosowana do okien lewych i prawych
- tworzywowa osłona zawiasu rozwórki
- dostępna w różnych kolorach



Ośłona rozwórki K.SK

- uniwersalna - przystosowana do okien lewych i prawych
- służy jako osłona rozwórki/zawiasu rozwiernego
- dostępna w różnych kolorach



Oznaczenie artykułu	Nr artykułu		Przyłga	Dopuszczalny ciężar skrzydła (kg)	Jedn. opak. 1		Jedn. opak. 2		Jedn. opak. 3	
					sztuk	typ	sztuk	typ	sztuk	typ
SL.HW.18-12	4998765	5	18	130	200	KK	1600	EK		
SL.HW.18-12.WS	4998766	5	18	130	200	KK	1600	EK		
SL.HW.18-12.F9	4998767	5	18	130	200	KK	1600	EK		
SL.HW.20-12	4998768	5	20	130	200	KK	1600	EK		
SL.HW.20-12.WS	4998769	5	20	130	200	KK	1600	EK		
SL.HW.20-12.F9	4998770	5	20	130	200	KK	1600	EK		
K.SL.HW.WS	4998106				100	BL	300	KK	2400	EK
K.SL.HW.F1	4998109				100	BL	300	KK	2400	EK
K.SL.HW.F3	4998200				100	BL	300	KK	2400	EK
K.SL.HW.F9	4998108				100	BL	300	KK	2400	EK
K.SL.HW.BR	4998107				100	BL	300	KK	2400	EK
K.SK.WS	2845285				100	BL	600	KK	14400	EK
K.SK.F1	4928484				100	BL	600	KK	4800	EK
K.SK.F3	4995009				100	BL	600	KK	4800	EK
K.SK.F9	2845293				100	BL	600	KK	14400	EK
K.SK.BR	4927421				100	BL	600	KK	14400	EK

WS = biały, BR = brązowy, SL = srebrny, F1 = srebrny, F3 = złoty, F9 = stalowy



Zawias rozwórki SL.HT

- wersja puszkowa
- stosowany w połączeniu z rozwórką SH...T...lub zawiasem DL.HT...
- do systemów z rozstawem osi wrębu okuciowego do krawędzi ościeżnicy 9 i 13 mm
- uniwersalny - przystosowany do okien lewych i prawych
- układ otworów - patrz grupa 15, rys. montażowe B-7-1
- dopuszczalny ciężar skrzydła 100 kg - mocowanie 3 wkrętami
- dopuszczalny ciężar skrzydła 130 kg - mocowanie 5 wkrętami



Zaślepka zawiasu rozwórki S.SL.HT

- uniwersalna - przystosowana do okien lewych i prawych
- służy do zamaskowania wkrętów w malowanych zawiasach rozwórki
- dostępna w różnych kolorach
- (bez rysunku)




Oślona zawiasu rozwórki K.SL.HT

- uniwersalna - przystosowana do okien lewych i prawych
- tworzywowa osłona zawiasu rozwórki
- dostępna w różnych kolorach



Oślona rozwórki K.SB.HT

- uniwersalna - przystosowana do okien lewych i prawych
- służy jako osłona rozwórki/zawiasu rozwiernego
- dostępna w różnych kolorach

Oznaczenie artykułu	Nr artykułu		Przyłga	Jedn. opak. 1		Jedn. opak. 2		Jedn. opak. 3	
				sztuk	typ	sztuk	typ	sztuk	typ
SL.HT.18-12	4939893	5/3	18	200	KK	1600	EK		
SL.HT.18-12.WS	4939894	5/3	18	200	KK	1600	EK		
SL.HT.18-12.F9	4939895	5/3	18	200	KK	1600	EK		
SL.HT.18-12.BR	4939896	5/3	18	200	KK	1600	EK		
SL.HT.20-12	4939897	5/3	20	200	KK	1600	EK		
SL.HT.20-12.WS	4939899	5/3	20	200	KK	1600	EK		
SL.HT.20-12.F9	4939910	5/3	20	200	KK	1600	EK		
SL.HT.20-12.BR	4939911	5/3	20	200	KK	1600	EK		
S.SL.HT.WS	4975075			500	BL	3000	KK	72000	EK
S.SL.HT.F9	4975082			500	BL	3000	KK	72000	EK
S.SL.HT.BR	4975083			500	BL	3000	KK	72000	EK
K.SL.HT.WS	4940369			100	BL	300	KK	2400	EK
K.SL.HT.F1	4940373			100	BL	300	KK	2400	EK
K.SL.HT.F3	4995091			100	BL	300	KK	2400	EK
K.SL.HT.F9	4940370			100	BL	300	KK	2400	EK
K.SL.HT.BR	4940371			100	BL	300	KK	2400	EK
K.SL.HT.BZ-RB	4969553			100	BL	300	KK	2400	EK
K.SL.HT.CW	4940372			100	BL	300	KK	2400	EK
K.SB.HT.WS	4940375			100	BL	300	KK	2400	EK
K.SB.HT.F1	4940379			100	BL	300	KK	2400	EK
K.SB.HT.F3	4995093			100	BL	300	KK	2400	EK
K.SB.HT.F9	4940376			100	BL	300	KK	2400	EK
K.SB.HT.BR	4940377			100	BL	300	KK	2400	EK
K.SB.HT.BZ-RB	4969551			100	BL	300	KK	2400	EK
K.SB.HT.CW	4940378			100	BL	300	KK	2400	EK

3 wkręty mocujące do skrzydła o ciężarze < 100 kg

5 wkrętów mocujących do skrzydła o ciężarze > 100 kg

WS = biały, BR = brązowy, SL = srebrny, F1 = srebrny, F3 = złoty, F9 = stalowy

Informacje
ogólne o produkcie

1

Przegląd typów okuć

2

Zasuwnice

3

Naróżniki

4

Ramiona rozwórki

5

Zawias skrzydła /
Zawias ramowy

6

Rozwórki /
Zawiasy rozwórek

7

Zawiasy /
Zawiasy uchylne

8

Przedłużacze
ryglujące

9

Wyposażenie
dodatkowe

10

Elementy ramowe

11

Szablony

12

Instrukcje
montażu okuć

13

Regulacja /
Konservacja

14

Rysunki montażowe

15

activPilot Select

16



Zawias rozwórki SL.HT.Z

- wersja puszkowa
- stosowany w połączeniu z rozwórką SH...T...lub zawiasem DL.HT...
- do systemów z rozstawem osi wrębu okuciowego do krawędzi ościeżnicy 9 i 13 mm
- uniwersalny - przystosowany do okien lewych i prawych
- z wypustkami ustalającymi
- układ otworów - patrz grupa 15, rys. montażowe B-7-1
- dopuszczalny ciężar skrzydła 100 kg - mocowanie 3 wkrętami
- dopuszczalny ciężar skrzydła 130 kg - mocowanie 5 wkrętami



Zaślepka zawiasu rozwórki S.SL.HT

- uniwersalna - przystosowana do okien lewych i prawych
- służy do zamaskowania wkrętów w malowanych zawiasach rozwórki
- dostępna w różnych kolorach
- (bez rysunku)



Ośłona zawiasu rozwórki K.SL.HT

- uniwersalna - przystosowana do okien lewych i prawych
- tworzywowa osłona zawiasu rozwórki
- dostępna w różnych kolorach

Ośłona rozwórki K.SB.HT

- uniwersalna - przystosowana do okien lewych i prawych
- służy jako osłona rozwórki/zawiasu rozwiernego
- dostępna w różnych kolorach

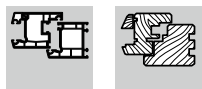


Oznaczenie artykułu	Nr artykułu	Przyłga	Jedn. opak. 1		Jedn. opak. 2		Jedn. opak. 3	
			sztuk	typ	sztuk	typ	sztuk	typ
SL.HTZ.18-12	4939912	5/3 18	200	KK	1600	EK		
SL.HTZ.18-12.WS	4939913	5/3 18	200	KK	1600	EK		
SL.HTZ.18-12.F9	4939915	5/3 18	200	KK	1600	EK		
SL.HTZ.18-12.BR	4939916	5/3 18	200	KK	1600	EK		
SL.HTZ.18-12.CW	4942159	5/3 18	200	KK	1600	EK		
SL.HTZ.20-12	4939917	5/3 20	200	KK	1600	EK		
SL.HTZ.20-12.WS	4939918	5/3 20	200	KK	1600	EK		
SL.HTZ.20-12.F9	4939919	5/3 20	200	KK	1600	EK		
SL.HTZ.20-12.BR	4939920	5/3 20	200	KK	1600	EK		
S.SL.HT.WS	4975075		500	BL	3000	KK	72000	EK
S.SL.HT.F9	4975082		500	BL	3000	KK	72000	EK
S.SL.HT.BR	4975083		500	BL	3000	KK	72000	EK
K.SL.HT.WS	4940369		100	BL	300	KK	2400	EK
K.SL.HT.F1	4940373		100	BL	300	KK	2400	EK
K.SL.HT.F3	4995091		100	BL	300	KK	2400	EK
K.SL.HT.F9	4940370		100	BL	300	KK	2400	EK
K.SL.HT.BR	4940371		100	BL	300	KK	2400	EK
K.SL.HT.BZ-RB	4969553		100	BL	300	KK	2400	EK
K.SL.HT.CW	4940372		100	BL	300	KK	2400	EK
K.SB.HT.WS	4940375		100	BL	300	KK	2400	EK
K.SB.HT.F1	4940379		100	BL	300	KK	2400	EK
K.SB.HT.F3	4995093		100	BL	300	KK	2400	EK
K.SB.HT.F9	4940376		100	BL	300	KK	2400	EK
K.SB.HT.BR	4940377		100	BL	300	KK	2400	EK
K.SB.HT.BZ-RB	4969551		100	BL	300	KK	2400	EK
K.SB.HT.CW	4940378		100	BL	300	KK	2400	EK

3 wkręty mocujące do skrzydła o ciężarze < 100 kg

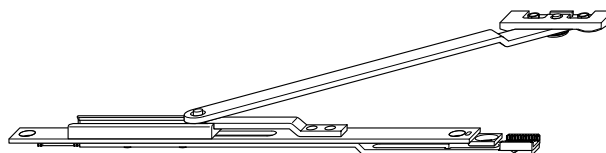
5 wkrętów mocujących do skrzydła o ciężarze > 100 kg

WS = biały, BR = brązowy, SL = srebrny, F1 = srebrny, F3 = złoty, F9 = stalowy



Rozwórka dodatkowa ZSR

- luz wrębowy 12 mm
- szerokość listwy 16 mm
- do okien z przylgą 18 do 22 mm
- stosowana przy SWO > 1475 mm
- płytka ramowa do przykręcania na profilu stosowana w połączeniu z kształtką profilową WSK ...
- montaż - patrz grupa 15, rys. montażowe B-7-4



Rozwórka dodatkowa ZSRE

- stosowana w oknach uchylno-rozwieranych z odwróconą kolejnością otwierania
- poza tym wersja konstrukcyjnie podobna do ZSR
- montaż - patrz grupa 15, rys. montażowe B-7-5

Kształtka profilowa WSK...

- adapter do łączenia elementu okuć niezależnie od kształtu wrębu
- kształtka FT WSK 1 Eurofalz 18 mm
- kształtka FT WSK 20 Eurofalz 20 mm
- kształtka FT WSK 80 Euronut 7/8
- kształtka FT WSK 81 Euronut 6/8

1
Informacje
ogólne o produkcie

2
Przeгляд typów okuć

3
Zasuwnice

4
Naróżniki

5
Ramiona rozwórki

6
Zawias skrzydła /
Zawias ramowy

7
Rozwórki /
Zawiasy rozwórek

8
Zawiasy /
Zawiasy uchylne

9
Przedłużacze
ryglujące

10
Wypożalenie
dodatkowe

11
Elementy ramowe

12
Szablony

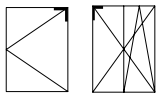
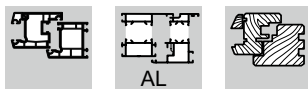
13
Instrukcje
montażu okuć

14
Regulacja /
Konservacja

15
Rysunki montażowe

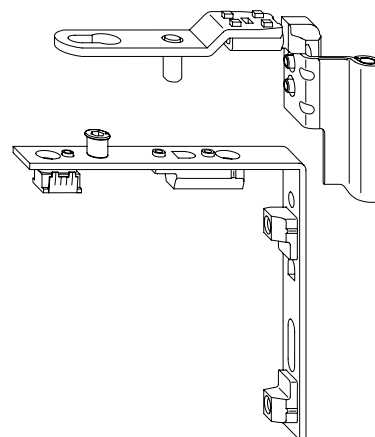
16
activPilot Select

Oznaczenie artykułu	Nr artykułu	Zakres zastosowania	🔩	Jedn. opak. 1		Jedn. opak. 2		Jedn. opak. 3	
				sztuk	typ	sztuk	typ	sztuk	typ
ZSR SL	1898625	FFB > 1475	5	10	BD	80	KK	640	EK
ZSRE SL	2549873	FFB > 1475	5	10	BD	80	KK	640	EK
FT WSK 1	1471904		0	100	BL	2000	KK	16000	EK
FT WSK 20	2237651		0	100	BL	1000	KK	8000	EK
FT WSK 80	1320655		0	100	BL	1000	KK	8000	EK
FT WSK 81	1320997		0	100	BL	1000	KK	8000	EK
FFB = SWO									



Zawias DL.K. -9

- stosowany w połączeniu z zawiasem rozwórki SL.KS, SL.KB lub SL.HW
- dostępny w dwóch wersjach - do okien lewych lub prawych
- w zawiasie rozwórki wbudowana tuleja z funkcją hamulca ciernego
- regulacja boczna skrzydła w zakresie $+3/-2$ mm
- regulacja docisku skrzydła do ościeżnicy $\pm 0,8$ mm
- rozstaw osi wrębu okuciwego do krawędzi ościeżnicy 9 mm
- dopuszczalny ciężar skrzydła 130 kg



Zawias kątowy DLW ERW

- uniwersalny - przystosowany do okien lewych i prawych
- szerokość listwy 16 mm
- możliwość montażu ręcznego i automatycznego
- służy do połączenia z zawiasem DLB
- zatrząskuje się we wrębie okuciowym




Ośłona rozwórki K.SK

- uniwersalna - przystosowana do okien lewych i prawych
- patrz zawias rozwórki SL.KS, SL.KB lub SL.HW
- dostępna w różnych kolorach

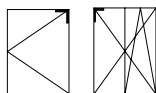
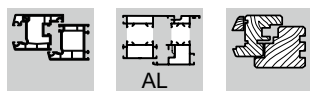
Rys. górny: Zawias DL.K.

Rys. dolny: Zawias DLW ERW.

Oznaczenie artykułu	Nr artykułu		Przyłga	Rozstaw osi wrębu okuciwego do krawędzi ościeżnicy	Jedn. opak. 1 sztuk	typ	Jedn. opak. 2 sztuk	typ
DLW ERW SL	2300023	4			100	KK	800	EK
DL.K.18-9.LS	4998754	0	18	9	100	KK	800	EK
DL.K.18-9.RS	4998753	0	18	9	100	KK	800	EK
DL.K.18-9.LS.WS	4998756	0	18	9	100	KK	800	EK
DL.K.18-9.RS.WS	4998755	0	18	9	100	KK	800	EK
DL.K.18-9.LS.F9	4998758	0	18	9	100	KK	800	EK
DL.K.18-9.RS.F9	4998757	0	18	9	100	KK	800	EK
DL.K.20-9.LS	4928091	0	20	9	100	KK	800	EK
DL.K.20-9.RS	4928090	0	20	9	100	KK	800	EK
DL.K.20-9.LS.WS	4928095	0	20	9	100	KK	800	EK
DL.K.20-9.RS.WS	4928093	0	20	9	100	KK	800	EK
DL.K.20-9.LS.F9	4928097	0	20	9	100	KK	800	EK
DL.K.20-9.RS.F9	4928096	0	20	9	100	KK	800	EK

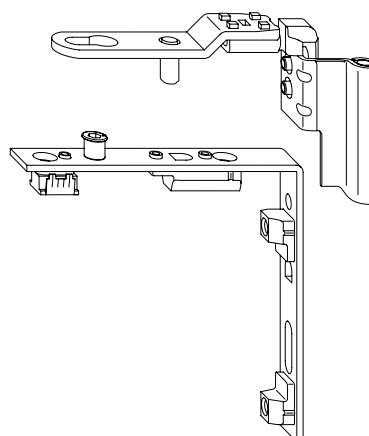
RS = prawy, LS = lewy

WS = biały, BR = brązowy, SL = srebrny, F1 = srebrny, F3 = złoty, F9 = stalowy



Zawias DL.K. -13

- stosowany w połączeniu z zawiasem rozwórki SL.KS, SL.KB lub SL.HW
- dostępny w dwóch wersjach - do okien lewych lub prawych
- w zawiasie rozwórki wbudowana tuleja z funkcją hamulca ciernego
- regulacja boczna skrzydła w zakresie +3/-2 mm
- regulacja docisku skrzydła do ościeżnicy +/- 0,8 mm
- rozstaw osi wrębu okuciowego do krawędzi ościeżnicy 13 mm
- dopuszczalny ciężar skrzydła 130 kg



Zawias kątowy DLW ERW

- uniwersalny - przystosowany do okien lewych i prawych
- szerokość listwy 16 mm
- możliwość montażu ręcznego i automatycznego
- służy do połączenia z zawiasem DLB
- zatrzaskuje się we wrębie okuciowym

Ostona rozwórki K.SK

- uniwersalna - przystosowana do okien lewych i prawych
- patrz zawias rozwórki SL.KS, SL.KB lub SL.HW
- dostępna w różnych kolorach

Rys. górny: Zawias DL.K.

Rys. dolny: Zawias DLW ERW.

Oznaczenie artykułu	Nr artykułu	Przyłga	Rozstaw osi wrębu okuciowego do krawędzi ościeżnicy	Jedn. opak. 1		Jedn. opak. 2	
				sztuk	typ	sztuk	typ
DLW ERW SL	2300023	4		100	KK	800	EK
DL.K.18-13.LS	4998760	0	18	100	KK	800	EK
DL.K.18-13.RS	4998759	0	18	100	KK	800	EK
DL.K.18-13.LS.WS	4998762	0	18	100	KK	800	EK
DL.K.18-13.RS.WS	4998761	0	18	100	KK	800	EK
DL.K.18-13.LS.F9	4998764	0	18	100	KK	800	EK
DL.K.18-13.RS.F9	4998763	0	18	100	KK	800	EK
DL.K.20-13.LS	4926931	0	20	100	KK	800	EK
DL.K.20-13.RS	4926930	0	20	100	KK	800	EK
DL.K.20-13.LS.WS	2903203	0	20	100	KK	800	EK
DL.K.20-13.RS.WS	2903191	0	20	100	KK	800	EK
DL.K.20-13.LS.F9	2903238	0	20	100	KK	800	EK
DL.K.20-13.RS.F9	2903211	0	20	100	KK	800	EK
DL.K.20-13.LS.BR	4926808	0	20	100	KK	800	EK
DL.K.20-13.RS.BR	4926807	0	20	100	KK	800	EK
DL.K.20-13.LS.CW	4928069	0	20	100	KK	800	EK
DL.K.20-13.RS.CW	4928068	0	20	100	KK	800	EK
DL.K.21-13.LS	4926283	0	21	100	KK	800	EK
DL.K.21-13.RS	4926282	0	21	100	KK	800	EK
DL.K.21-13.LS.WS	4926285	0	21	100	KK	800	EK
DL.K.21-13.RS.WS	4926284	0	21	100	KK	800	EK
DL.K.21-13.LS.F9	4926287	0	21	100	KK	800	EK
DL.K.21-13.RS.F9	4926286	0	21	100	KK	800	EK
DL.K.21-13.LS.BR	4926289	0	21	100	KK	800	EK
DL.K.21-13.RS.BR	4926288	0	21	100	KK	800	EK
DL.K.22-13.LS	4935775	0	22	100	KK	800	EK
DL.K.22-13.RS	4935774	0	22	100	KK	800	EK
DL.K.22-13.LS.WS	4935777	0	22	100	KK	800	EK
DL.K.22-13.RS.WS	4935776	0	22	100	KK	800	EK

RS = prawy, LS = lewy

WS = biały, BR = brązowy, SL = srebrny, F1 = srebrny, F3 = złoty, F9 = stalowy

1
Informacje
ogólne o produkcie

2
Przeгляд typów okuć

3
Zasuwnice

4
Naróżniki

5
Ramiona rozwórki

6
Zawias skrzydła /
Zawias ramowy

7
Rozwórki /
Zawiasy rozwórek

8
Zawiasy /
Zawiasy uchylne

9
Przedłużacze
ryglujące

10
Wyposażenie
dodatkowe

11
Elementy ramowe

12
Szablony

13
Instrukcje
montażu okuć

14
Regulacja /
Konservacja

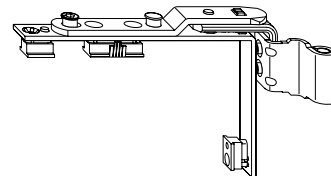
15
Rysunki montażowe

16
activPilot Select



Zawias DL.HT ... 9


- wersja puszkowa
- stosowany w połączeniu z zawiasem rozwórki SL.HT ...
- w zawiasie rozwórki wbudowana tuleja z funkcją hamulca ciernego
- regulacja boczna skrzydła - patrz grupa 14, Regulacja i konserwacja okuć
- zatrząskuje się we wrębie okuciowym
- widoczne elementy okuć dostępne są w różnych kolorach



Ośłona rozwórki K.SB.HT

- uniwersalna - przystosowana do okien lewych i prawych
- tworzywowa osłona widocznej części rozwórki
- dostępna w różnych kolorach
- patrz zawias rozwórki SL.HT



Oznaczenie artykułu	Nr artykułu		Dopuszczalny ciężar skrzydła (kg)	Przyłga	Rozstaw osi wrębu okuciowego do krawędzi ościeżnicy	Jedn. opak. 1 sztuk	typ	Jedn. opak. 2 sztuk	typ	Jedn. opak. 3 sztuk	typ
DL.HT.18-9-12.LS	4990042	4	130	18	9	10	BD	100	GK	400	EK
DL.HT.18-9-12.RS	4989434	4	130	18	9	10	BD	100	GK	400	EK
DL.HT.18-9-12.LS.WS	4990044	4	130	18	9	10	BD	100	GK	400	EK
DL.HT.18-9-12.RS.WS	4989435	4	130	18	9	10	BD	100	GK	400	EK
DL.HT.18-9-12.LS.F9	4990045	4	130	18	9	10	BD	100	GK	400	EK
DL.HT.18-9-12.RS.F9	4990046	4	130	18	9	10	BD	100	GK	400	EK
DL.HT.18-9-12.LS.BR	4990047	4	130	18	9	10	BD	100	GK	400	EK
DL.HT.18-9-12.RS.BR	4990048	4	130	18	9	10	BD	100	GK	400	EK
DL.HT.20-9-12.LS	4990148	4	130	20	9	10	BD	100	GK	400	EK
DL.HT.20-9-12.RS	4990149	4	130	20	9	10	BD	100	GK	400	EK
DL.HT.20-9-12.LS.WS	4990160	4	130	20	9	10	BD	100	GK	400	EK
DL.HT.20-9-12.RS.WS	4990161	4	130	20	9	10	BD	100	GK	400	EK
DL.HT.20-9-12.LS.F9	4990162	4	130	20	9	10	BD	100	GK	400	EK
DL.HT.20-9-12.RS.F9	4990163	4	130	20	9	10	BD	100	GK	400	EK
DL.HT.20-9-12.LS.BR	4990164	4	130	20	9	10	BD	100	GK	400	EK
DL.HT.20-9-12.RS.BR	4990165	4	130	20	9	10	BD	100	GK	400	EK

RS = prawy, LS = lewy

WS = biały, BR = brązowy, SL = srebrny, F1 = srebrny, F3 = złoty, F9 = stalowy

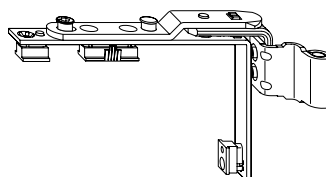



Zawias DL.HT ... 13

- wersja puszkowa
- stosowany w połączeniu z zawiasem rozwórki SL.HT ...
- w zawiasie rozwórki wbudowana tuleja z funkcją hamulca ciernego
- regulacja boczna skrzydła - patrz grupa 14, Regulacja i konserwacja okuć
- zatrzaskuje się we wrębie okuciowym
- widoczne elementy okuć dostępne są w różnych kolorach

Ośłona rozwórki K.SB.HT

- uniwersalna - przystosowana do okien lewych i prawych
- tworzywowa osłona widocznej części rozwórki
- dostępna w różnych kolorach
- patrz zawias rozwórki SL.HT



Oznaczenie artykułu	Nr artykułu		Dopuszczalny ciężar skrzydła (kg)	Przyłga	Rozstaw osi wrębu okuciowego do krawędzi ościeżnicy	Jedn. opak. 1		Jedn. opak. 2		Jedn. opak. 3	
						sztuk	typ	sztuk	typ	sztuk	typ
DL.HT.18-13-12.LS	4990049	4	130	18	13	10	BD	100	GK	400	EK
DL.HT.18-13-12.RS	4990140	4	130	18	13	10	BD	100	GK	400	EK
DL.HT.18-13-12.LS.WS	4990141	4	130	18	13	10	BD	100	GK	400	EK
DL.HT.18-13-12.RS.WS	4990142	4	130	18	13	10	BD	100	GK	400	EK
DL.HT.18-13-12.LS.F9	4990143	4	130	18	13	10	BD	100	GK	400	EK
DL.HT.18-13-12.RS.F9	4990144	4	130	18	13	10	BD	100	GK	400	EK
DL.HT.18-13-12.LS.BR	4990145	4	130	18	13	10	BD	100	GK	400	EK
DL.HT.18-13-12.RS.BR	4990146	4	130	18	13	10	BD	100	GK	400	EK
DL.HT.20-13-12.LS	4990166	4	130	20	13	10	BD	100	GK	400	EK
DL.HT.20-13-12.RS	4990167	4	130	20	13	10	BD	100	GK	400	EK
DL.HT.20-13-12.LS.WS	4990168	4	130	20	13	10	BD	100	GK	400	EK
DL.HT.20-13-12.RS.WS	4990169	4	130	20	13	10	BD	100	GK	400	EK
DL.HT.20-13-12.LS.F9	4990170	4	130	20	13	10	BD	100	GK	400	EK
DL.HT.20-13-12.RS.F9	4990171	4	130	20	13	10	BD	100	GK	400	EK
DL.HT.20-13-12.LS.BR	4990172	4	130	20	13	10	BD	100	GK	400	EK
DL.HT.20-13-12.RS.BR	4990173	4	130	20	13	10	BD	100	GK	400	EK

RS = prawy, LS = lewy

WS = biały, BR = brązowy, SL = srebrny, F1 = srebrny, F3 = złoty, F9 = stalowy

Informacje
ogólne o produkcie

Przeгляд typów okuć

Zasuwnice

Naróżniki

Ramiona rozwórki

Zawias skrzydła /
Zawias ramowyRozwórki /
Zawiasy rozwórekZawiasy /
Zawiasy uchylnePrzedłużacze
ryglująceWyposażenie
dodatkowe

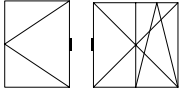
Elementy ramowe

Szablony

Instrukcje
montażu okućRegulacja /
Konserwacja

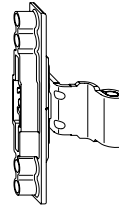
Rysunki montażowe

activPilot Select



Zawias środkowy DML.HT


- wersja puszkowa
- stosowany w połączeniu z zawiasem rozwórki SL.HT ...
- w zawiasie rozwórki wbudowana tuleja z funkcją hamulca ciernego
- widoczne elementy okuć dostępne są w różnych kolorach
- umożliwia płynną regulację wysokości i regulację boczną skrzydła
- regulacja docisku skrzydła do ościeżnicy +/- 0,8 mm
- uniwersalny - przystosowany do okien lewych i prawych



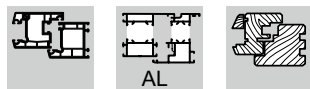
Ośłona rozwórki K.SB.HT

- uniwersalna - przystosowana do okien lewych i prawych
- tworzywowa osłona widocznej części rozwórki
- dostępna w różnych kolorach
- patrz zawias rozwórki SL.HT



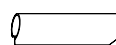
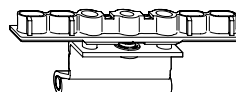
Oznaczenie artykułu	Nr artykułu		Przyłga	Rozstaw osi wrębu okuciowego do krawędzi ościeżnicy	Jedn. opak. 1		Jedn. opak. 2		Jedn. opak. 3	
					sztuk	typ	sztuk	typ	sztuk	typ
DML.HT.18-9-12	4940453	4	18	9	10	BL	100	KK	800	EK
DML.HT.18-9-12.WS	4940454	4	18	9	10	BL	100	KK	800	EK
DML.HT.18-9-12.F9	4940455	4	18	9	10	BL	100	KK	800	EK
DML.HT.18-9-12.BR	4940456	4	18	9	10	BL	100	KK	800	EK
DML.HT.18-13-12	4940457	4	18	13	10	BL	100	KK	800	EK
DML.HT.18-13-12.WS	4940459	4	18	13	10	BL	100	KK	800	EK
DML.HT.18-13-12.F9	4940460	4	18	13	10	BL	100	KK	800	EK
DML.HT.18-13-12.BR	4940461	4	18	13	10	BL	100	KK	800	EK
DML.HT.20-9-12	4940462	4	20	9	10	BL	100	KK	800	EK
DML.HT.20-9-12.WS	4940463	4	20	9	10	BL	100	KK	800	EK
DML.HT.20-9-12.F9	4940464	4	20	9	10	BL	100	KK	800	EK
DML.HT.20-9-12.BR	4940465	4	20	9	10	BL	100	KK	800	EK
DML.HT.20-13-12	4940466	4	20	13	10	BL	100	KK	800	EK
DML.HT.20-13-12.WS	4940467	4	20	13	10	BL	100	KK	800	EK
DML.HT.20-13-12.F9	4940468	4	20	13	10	BL	100	KK	800	EK
DML.HT.20-13-12.BR	4940469	4	20	13	10	BL	100	KK	800	EK

WS = biały, BR = brązowy, SL = srebrny, F1 = srebrny, F3 = złoty, F9 = stalowy




Zawias uchylny KB.K

- szerokość listwy 16 mm
- zatrzaskuje się we wrębie okuciowym
- dopuszczalny ciężar skrzydła 80 kg
- widoczne elementy okuć dostępne są w różnych kolorach
- stosowany w połączeniu z zawiasem rozwórki SL.KS, SL.KB, lub SL.HW



Osłona rozwórki K.SK

- uniwersalna - przystosowana do okien lewych i prawych
- tworzywowa osłona widocznej części rozwórki
- dostępna w różnych kolorach
- patrz zawias rozwórki SL.KS, SL.KB lub SL.HW

Oznaczenie artykułu	Nr artykułu		Dopuszczalny ciężar skrzydła (kg)	Przyłga	Rozstaw osi wrębu okuciowego do krawędzi ościeżnicy	Jedn. opak. 1 sztuk	typ	Jedn. opak. 2 sztuk	typ	Jedn. opak. 3 sztuk	typ
KB.K.18-9	4999683	4	80	18	9	10	BL	100	KK	800	EK
KB.K.18-9.WS	4999684	4	80	18	9	10	BL	100	KK	800	EK
KB.K.18-9.F9	4999685	4	80	18	9	10	BL	100	KK	800	EK
KB.K.18-13	4999686	4	80	18	13	10	BL	100	KK	800	EK
KB.K.18-13.WS	4999687	4	80	18	13	10	BL	100	KK	800	EK
KB.K.18-13.F9	4999688	4	80	18	13	10	BL	100	KK	800	EK
KB.K.20-9	4928109	4	80	20	9	10	BL	100	KK	800	EK
KB.K.20-9.WS	4928110	4	80	20	9	10	BL	100	KK	800	EK
KB.K.20-9.F9	4928113	4	80	20	9	10	BL	100	KK	800	EK
KB.K.20-10	4994958	4	80	20	10	10	BL	100	KK	800	EK
KB.K.20-13	4926935	4	80	20	13	10	BL	100	KK	800	EK
KB.K.20-13.WS	2903297	4	80	20	13	10	BL	100	KK	800	EK
KB.K.20-13.F9	2903300	4	80	20	13	10	BL	100	KK	800	EK
KB.K.20-13.BR	4926805	4	80	20	13	10	BL	100	KK	800	EK
KB.K.20-13.CW	4928070	4	80	20	13	10	BL	100	KK	800	EK
KB.K.21-13	4926313	4	80	21	13	10	BL	100	KK	800	EK
KB.K.21-13.WS	4926314	4	80	21	13	10	BL	100	KK	800	EK
KB.K.21-13.F9	4926315	4	80	21	13	10	BL	100	KK	800	EK
KB.K.21-13.BR	4926316	4	80	21	13	10	BL	100	KK	800	EK
KB.K.22-13	4935772	4	80	22	13	10	BL	100	KK	800	EK
KB.K.22-13.WS	4935773	4	80	22	13	10	BL	100	KK	800	EK

WS = biały, BR = brązowy, SL = srebrny, F1 = srebrny, F3 = złoty, F9 = stalowy

1
Informacje
ogólne o produkcie

2
Przeгляд typów okuć

3
Zasuwnice

4
Narożniki

5
Ramiona rozwórki

6
Zawias skrzydła /
Zawias ramowy

7
Rozwórki /
Zawiasy rozwórek

8
Zawiasy /
Zawiasy uchylne

9
Przedłużacze
ryglujące

10
Wyposażenie
dodatkowe

11
Elementy ramowe

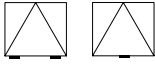
12
Szablony

13
Instrukcje
montażu okuć

14
Regulacja /
Konservacja

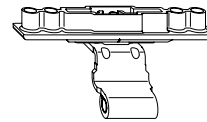
15
Rysunki montażowe

16
activPilot Select



Zawias uchylny KB.HT


- wersja puszkowa
- stosowany w połączeniu z zawiasem rozwórki SL.HT ...
- w zawiasie rozwórki wbudowana tuleja z funkcją hamulca ciernego
- widoczne elementy okuć dostępne są w różnych kolorach
- możliwość regulacji bocznej i wysokości



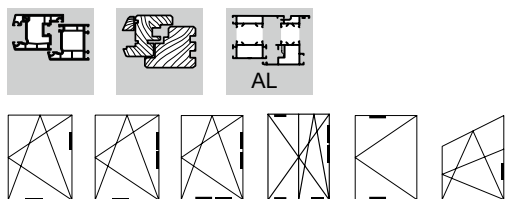
Osłona rozwórki K.SB.HT

- uniwersalna - przystosowana do okien lewych i prawych
- tworzywowa osłona widocznej części rozwórki
- dostępna w różnych kolorach
- patrz zawias rozwórki SL.HT



Oznaczenie artykułu	Nr artykułu		Dopuszczalny ciężar skrzydła (kg)	Przyłga	Rozstaw osi wrębu okuciwego do krawędzi ościeżnicy	Jedn. opak. 1 sztuk	Jedn. opak. 2 sztuk	Jedn. opak. 3 sztuk	typ	typ	typ	typ
KB.HT.18-9-12	4940437	4	80	18	9	10	BL 100	KK 800	BL	KK	BL	EK
KB.HT.18-9-12.WS	4940438	4	80	18	9	10	BL 100	KK 800	BL	KK	BL	EK
KB.HT.18-9-12.F9	4940439	4	80	18	9	10	BL 100	KK 800	BL	KK	BL	EK
KB.HT.18-9-12.BR	4940440	4	80	18	9	10	BL 100	KK 800	BL	KK	BL	EK
KB.HT.18-13-12	4940441	4	80	18	13	10	BL 100	KK 800	BL	KK	BL	EK
KB.HT.18-13-12.WS	4940442	4	80	18	13	10	BL 100	KK 800	BL	KK	BL	EK
KB.HT.18-13-12.F9	4940443	4	80	18	13	10	BL 100	KK 800	BL	KK	BL	EK
KB.HT.18-13-12.BR	4940444	4	80	18	13	10	BL 100	KK 800	BL	KK	BL	EK
KB.HT.18-13-12.CW	4942205	4	80	18	13	10	BL 100	KK 800	BL	KK	BL	EK
KB.HT.20-9-12	4940445	4	80	20	9	10	BL 100	KK 800	BL	KK	BL	EK
KB.HT.20-9-12.WS	4940446	4	80	20	9	10	BL 100	KK 800	BL	KK	BL	EK
KB.HT.20-9-12.F9	4940447	4	80	20	9	10	BL 100	KK 800	BL	KK	BL	EK
KB.HT.20-9-12.BR	4940448	4	80	20	9	10	BL 100	KK 800	BL	KK	BL	EK
KB.HT.20-13-12	4940449	4	80	20	13	10	BL 100	KK 800	BL	KK	BL	EK
KB.HT.20-13-12.WS	4940450	4	80	20	13	10	BL 100	KK 800	BL	KK	BL	EK
KB.HT.20-13-12.F9	4940451	4	80	20	13	10	BL 100	KK 800	BL	KK	BL	EK
KB.HT.20-13-12.BR	4940452	4	80	20	13	10	BL 100	KK 800	BL	KK	BL	EK

WS = biały, BR = brązowy, SL = srebrny, F1 = srebrny, F3 = złoty, F9 = stalowy



Blokada ryglująca M

- uniwersalna - przystosowana do okien lewych i prawych
- ośmiokątny grzybek antywłamaniowy z możliwością regulacji docisku
- szerokość listwy 16 mm
- blokada jest usuwana automatycznie w momencie przykręcenia okucia do skrzydła
- montaż poziomo lub pionowo
- kształtowo-siłowe połączenie elementów okucia (bez płytek łączących)



Blokada ryglująca MK

- blokada ryglująca z możliwością przedłużenia - dostosowana do połączenia z elementem z końcówką ząbkowaną
- poza tym wersja jest identyczna z blokadą ryglującą M

Blokada ryglująca MK ... BS

- dolna, montowana poziomo blokada ryglująca wyposażona jest w przedłużony trzpień do drzwi balkonowych z progiem drzwiowym przystosowanym dla osób na wózkach inwalidzkich
- stosuje się w połączeniu z narożnikiem E1.BS
- ...BS13 do luzu wrębowego 7 – 9 mm od górnej krawędzi listwy zaciskowej progu drzwiowego
- ...BS16 do luzu wrębowego 10 - 12 mm od górnej krawędzi listwy zaciskowej progu drzwiowego
- niestosowana w systemie activPilot Comfort PADK/PADM / duoPort PAS


Rys. górny: Blokada ryglująca M

Rys. środkowy: Blokada ryglująca MK

Rys. dolny: Blokada ryglująca MK.BS

Blokada ryglująca M/MK ... C

- wersja podobna do M/MK ..., ale zatrzaskuje się we wrębie okuciowym

Oznaczenie artykułu	Nr artykułu		Jedn. opak. 1		Jedn. opak. 2		Jedn. opak. 3	
			sztuk	typ	sztuk	typ	sztuk	typ
M.250-1	2822471	2	20	BD	100	KK	800	EK
M.500-1	4933994	3	20	BD	100	GK	1200	EK
M.500-1.C	4933999	3	20	BD	100	GK	1200	EK
M.750-1	4940652	5	20	BD	500	EA		
MK.250-0	4929185	1	20	BD	100	KK	800	EK
MK.250-1	2824919	1	20	BD	100	KK	800	EK
MK.500-0	4929187	3	20	BD	500	EA		
MK.500-0.C	4932315	3	20	BD	500	EA		
MK.500-1	2824986	3	20	BD	500	EA		
MK.500-1.C	4932287	3	20	BD	500	EA		
MK.750-1	4940653	5	20	BD	500	EA		
MK.500-1.BS13	4941427	3	20	BD	500	EA		
MK.500-1.BS16	4926332	3	20	BD	500	EA		
MK.500-1.BS16.C	4932316	3	20	BD	500	EA		

1
Informacje
ogólne o produkcie

2
Przeгляд typów okuć

3
Zasuwnice

4
Narożniki

5
Ramiona rozwórki

6
Zawias skrzydła /
Zawias ramowy

7
Rozwórki /
Zawiasy rozwórek

8
Zawiasy /
Zawiasy uchylne

9
Przedłużacze
ryglujące

10
Wyposażenie
dodatkowe

11
Elementy ramowe

12
Szablony

13
Instrukcje
montażu okuć

14
Regulacja /
Konservacja

15
Rysunki montażowe

16
activPilot Select

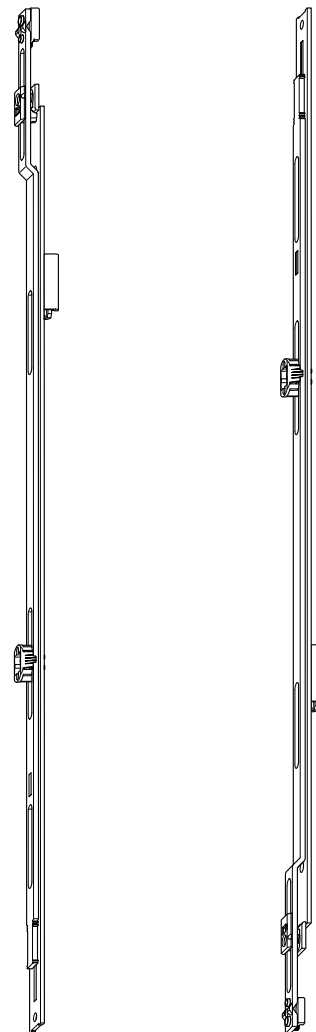


Blokada ryglująca MS.SU

- montowana pionowo pod zasuwnicą przymykową
- dostarczana standardowo z zamontowanymi zaczepami antywłamaniowymi
- zatrzaskuje się we wrębie okuciowym
- do okien z luzem wrębowym 12 mm
- uniwersalna - przystosowana do okien lewych i prawych
- blokada jest usuwana automatycznie w momencie przykręcenia okucia do skrzydła
- szerokość listwy 16 mm
- kształtowo-siłowe połączenie elementów okucia (bez płytek łączących)

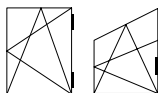
Blokada ryglująca MS.SO

- montowana pionowo nad zasuwnicą przymykową
- poza tą różnicą wersja ta jest identyczna z blokadą ryglującą MS.SU



z lewej: MS.SU ..., z prawej: MS.SO ...

Oznaczenie artykułu	Nr artykułu	🔩	Jedn. opak. 1		Jedn. opak. 2		Jedn. opak. 3	
			sztuk	typ	sztuk	typ	sztuk	typ
MS.SO.250-1	4934014	1	20	BD	100	KK	800	EK
MS.SO.500-1	2838982	3	20	BD	2700	EA		
MS.SU.250-1	4933801	1	20	BD	100	KK	800	EK
MS.SU.500-1	2838464	3	20	BD	2700	EA		



Łącznik KE

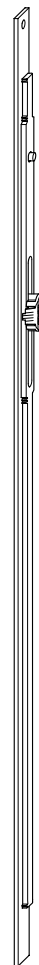
- zastosowanie: połączenie dwóch elementów z końcówką ząbkowaną, np. narożnik E1 z blokadą ryglującą MK
- uniwersalny - przystosowany do okien lewych i prawych
- szerokość listwy 16 mm
- zatrzaskuje się we wrębie okuciowym
- kształtowo-siłowe połączenie elementów okucia (bez płytek łączących)
- montaż poziomo lub pionowo
- blokada jest usuwana automatycznie w momencie przykręcenia okucia do skrzydła
- zakres przycinania 250 mm
- długość elementu 510 mm

Łącznik VS RB

- do kształtowo-siłowego połączenia elementów okuć do okna łukowego (rozdział 7) z okuciem z końcówką ząbkowaną

Łącznik VS RB-K

- do kształtowo-siłowego połączenia elementów okuć do okna łukowego (rozdział 7) z okuciem z końcówką ząbkowaną
- okna niskie - patrz grupa 1, Przegląd typów okuć



1
Informacje
ogólne o produkcie

2
Przegląd typów okuć

3
Zasuwnice

4
Narożniki

5
Ramiona rozwórki

6
Zawias skrzydła /
Zawias ramowy

7
Rozwórki /
Zawiasy rozwórek

8
Zawiasy /
Zawiasy uchylne

9
Przedłużacze
ryglujące

10
Wypożyczenie
dodatkowe

11
Elementy ramowe


12
Szablony

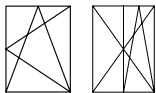
13
Instrukcje
montażu okuć

14
Regulacja /
Konserwacja

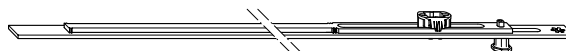
15
Rysunki montażowe

16
activPilot Select


Oznaczenie artykułu	Nr artykułu		Jedn. opak. 1		Jedn. opak. 2		Jedn. opak. 3	
			sztuk	typ	sztuk	typ	sztuk	typ
KE SL	4982891	2	10	BD	1000	EA		
VS RB SL	1811411	1	10	BD	100	GK	400	EK
VS RB-K SL	1811420	1	10	BD	100	KK	800	EK

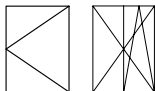


Przedłużacz V.AK



- służy do pozycjonowania punktu ryglowania w pobliżu zawiasu skrzydła (stosowany maks. do klasy 2 odporności na włamanie)
- montaż poziomo lub pionowo
- bez możliwości przedłużania
- zatrzaskuje się we wrębie okuciowym
- uniwersalny - przystosowany do okien lewych i prawych
- długość elementu 450 mm
- zakres przycinania 250 mm
- szerokość listwy 16 mm
- kształtowo-siłowe połączenie elementów okucia (bez płytek)

Oznaczenie artykułu	Nr artykułu		Jedn. opak. 1		Jedn. opak. 2	
			sztuk	typ	sztuk	typ
VAK.450-1	4942706	3	10	BD	1000	EA



Docisk

- docisk środkowy do okien rozwieranych i ze słupkiem ruchomym
- kombinacja elementu ramowego ZV-RT z elementem skrzydła ZV-FT
- do okien z luzem wrębowym 11 do 14 mm
- uniwersalny - przystosowany do okien lewych i prawych
- kształt wrębu - patrz grupa 15, rys. montażowe B-11-...

Docisk ZV-RT

- montaż w ościeżnicy
- ukryty w luzie


Docisk ZV-RT .. Z8-32

- pozycjonowanie za pomocą wypustów ustalających

Docisk ZV-FT

- odpowiednik części ramowej ZV-RT
- montowany we wrębie okuciowym po stronie zawiasów
- regulacji docisku skrzydła do ościeżnicy dokonuje się za pomocą klucza imbusowego



Oznaczenie artykułu	Nr artykułu		Rozstaw osi wrębu okuciowego do krawędzi ościeżnicy	Jedn. opak. 1		Jedn. opak. 2		Jedn. opak. 3	
				sztuk	typ	sztuk	typ	sztuk	typ
ZV-RT.H.9-18.AGR	4941342	2	9	500	KK	4000	EK		
ZV-RT.H.9-20.AGR	4941343	2	9	500	KK	4000	EK		
ZV-RT.H.9-6-8.AGR	4941344	2	9	500	KK	4000	EK		
ZV-RT.H.9-7-8.AGR	4941345	2	9	500	KK	4000	EK		
ZV-RT.H.9-Z-8-32.AGR	4941346	2	9	500	KK	4000	EK		
ZV-RT.H.13-24.AGR	4941347	2	13	500	KK	4000	EK		
ZV-RT.H.13-29.AGR	4941360	2	13	500	KK	4000	EK		
ZV-RT.H.13-30.AGR	4941362	2	13	500	KK	4000	EK		
ZV-RT.H.13-Z8-32.AGR	4941348	2	13	500	KK	4000	EK		
ZV-FT SL	2359324	2	9/13	10	BL	100	KK	800	EK

Informacje
ogólne o produkcie

1

Przegląd typów okuć

2

Zasuwnice

3

Narożniki

4

Ramiona rozwórki

5

Zawias skrzydła /
Zawias ramowy

6

Rozwórki /
Zawiasy rozwórek

7

Zawiasy /
Zawiasy uchylne

8

Przedłużacze
ryglujące

9

Wyposażenie
dodatkowe

10

Elementy ramowe

11

Szablony

12

Instrukcje
montażu okuć

13

Regulacja /
Konserwacja

14

Rysunki montażowe

15

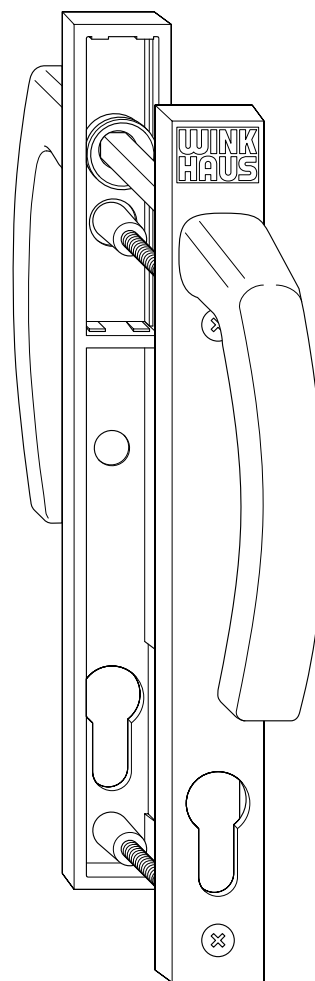
activPilot Select

16



Klamka balkonowa obustronna GG RN

- do drzwi balkonowych bez rolet zewnętrznych
- do skrzydeł o różnej grubości
- do skrzydeł o maks. grubości profilu 70 mm
- rozstaw osi klamki do osi wkładki dopasowany do zasuwnic GAMA/GAKA
- dostępna w różnych kolorach
- przykręcana od wewnątrz



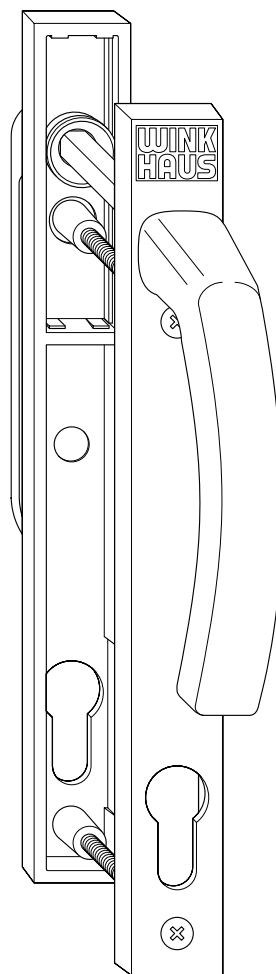
Oznaczenie artykułu	Nr artykułu	Jedn. opak. 1		Jedn. opak. 2		Jedn. opak. 3	
		sztuk	typ	sztuk	typ	sztuk	typ
GG RN WS	2508641	1	KT	10	KK	80	EK
GG RN BR	2508633	1	KT	10	KK	80	EK
GG RN F1	2508561	1	KT	10	KK	80	EK
GG RN F9	2508650	1	KT	10	KK	80	EK

WS = biały, BR = brązowy, SL = srebrny, F1 = srebrny, F3 = złoty, F9 = stalowy



Klamka balkonowa obustronna GG RR

- do drzwi balkonowych z roletami zewnętrznymi (niskie odsadzenie od zewnątrz)
- do skrzydeł o różnej grubości
- rozstaw osi klamki do osi wkładki dopasowany do zasuwnic GAMA/GAKA
- dostępna w różnych kolorach
- przykręcana od wewnątrz



Informacje
ogólne o produkcie

1

Przegląd typów okuć

2

Zasuwnice

3

Narożniki

4

Ramiona rozwórki

5

Zawias skrzydła /
Zawias ramowy

6

Rozwórki /
Zawiasy rozwórek

7

Zawiasy /
Zawiasy uchylne

8

Przedłużacze
ryglujące

9

Wyposażenie
dodatkowe

10

Elementy ramowe

11

Szablony

12

Instrukcje
montażu okuć

13

Regulacja /
Konservacja

14

Rysunki montażowe

15

activPilot Select

16

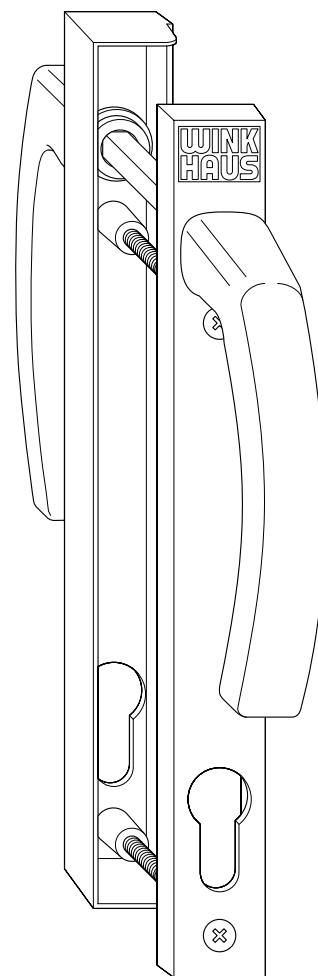
Oznaczenie artykułu	Nr artykułu	Jedn. opak. 1		Jedn. opak. 2		Jedn. opak. 3	
		sztuk	typ	sztuk	typ	sztuk	typ
GG RR WS	2508684	1	KT	10	KK	80	EK
GG RR BR	2508676	1	KT	10	KK	80	EK
GG RR F1	2508668	1	KT	10	KK	80	EK
GG RR F9	2508692	1	KT	10	KK	80	EK

WS = biały, BR = brązowy, SL = srebrny, F1 = srebrny, F3 = złoty, F9 = stalowy



Klamka balkonowa obustronna GG RNW

- do drzwi balkonowych bez rolet zewnętrznych
- do skrzydeł o różnej grubości
- rozstaw osi klamki do osi wkładki dopasowany do zasuwnic GAMA/GAKA
- dostępna w różnych kolorach
- dostępna na specjalne zamówienie
- przykręcana od wewnątrz



Oznaczenie artykułu	Nr artykułu	Jedn. opak.1		Jedn. opak. 2		Jedn. opak. 3	
		sztuk	typ	sztuk	typ	sztuk	typ
GG RNW LS WS	2508748	1	KT	10	KK	80	EK
GG RNW LS F9	2508772	1	KT	10	KK	80	EK
GG RNW RS F9	2508730	1	KT	10	KK	80	EK
GG RNW R74 LS WS	2508959	1	KT	10	KK	80	EK
GG RNW R74 RS WS	2508924	1	KT	10	KK	80	EK
GG RNW R74 LS F9	2508975	1	KT	10	KK	80	EK
GG RNW R74 RS F9	2508941	1	KT	10	KK	80	EK

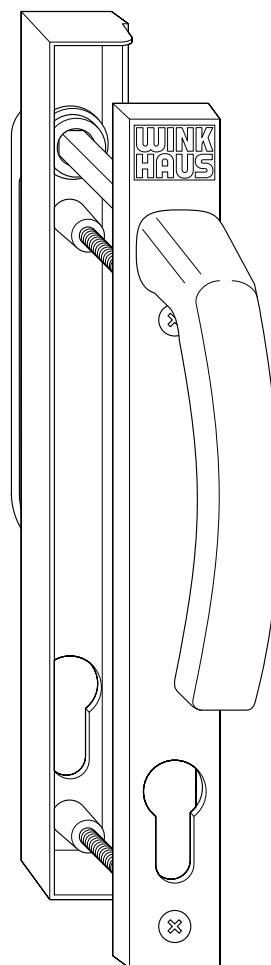
RS = prawy, LS = lewy

WS = biały, BR = brązowy, SL = srebrny, F1 = srebrny, F3 = złoty, F9 = stalowy



Klamka balkonowa obustronna GG RRW

- do drzwi balkonowych z roletami zewnętrznymi (niskie odsadzenie od zewnątrz)
- do skrzydeł o różnej grubości
- rozstaw osi klamki do osi wkładki dopasowany do zasuwnic GAMA/GAKA
- dostępna w różnych kolorach
- dostępna na specjalne zamówienie
- przykręcana od wewnątrz



Oznaczenie artykułu	Nr artykułu	Jedn. opak. 1		Jedn. opak. 2		Jedn. opak. 3	
		sztuk	typ	sztuk	typ	sztuk	typ
GG RRW RS WS	2508781	1	KT	10	KK	80	EK
GG RRW R74 LS WS	2508895	1	KT	10	KK	80	EK
GG RRW R74 RS WS	2508861	1	KT	10	KK	80	EK
GG RRW R74 RS F1	2508879	1	KT	10	KK	80	EK
GG RRW R74 LS F9	2508916	1	KT	10	KK	80	EK
GG RRW R74 RS F9	2508887	1	KT	10	KK	80	EK

RS = prawy, LS = lewy

WS = biały, BR = brązowy, SL = srebrny, F1 = srebrny, F3 = złoty, F9 = stalowy

1
Informacje
ogólne o produkcie

2
Przegląd typów okuć

3
Zasuwnice

4
Narożniki

5
Ramiona rozwórki

6
Zawias skrzydła /
Zawias ramowy

7
Rozwórki /
Zawiasy rozwórek

8
Zawiasy /
Zawiasy uchylne

9
Przedłużacze
ryglujące

10
Wyposażenie
dodatkowe

11
Elementy ramowe

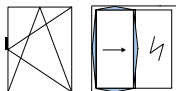
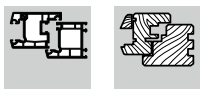
12
Szablony

13
Instrukcje
montażu okuć

14
Regulacja /
Konserwacja

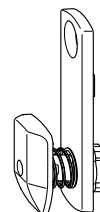
15
Rysunki montażowe


16
activPilot Select

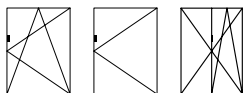


Blokada obrotu klamki FSF

- blokuje uruchamianie okucia przy otwartym skrzydle
- osobny element ramowy nie jest konieczny (uderza w ościeżnicę)
- rozstaw osi wrębu okuciowego do krawędzi ościeżnicy 9 lub 13 mm
- możliwość późniejszego zamontowania na zasuwnicy GAK lub GAM
- uniwersalna - przystosowana do okien lewych i prawych



Oznaczenie artykułu	Nr artykułu		Rozstaw osi wrębu okuciowego do krawędzi ościeżnicy	Jedn. opak. 1		Jedn. opak. 2		Jedn. opak. 3	
				sztuk	typ	sztuk	typ	sztuk	typ
FSF	4968753	1	9/13	100	BL	500	KK	4000	EK



Element dwufunkcyjny DFE

- przykręcany do zasuwnicy
- element dwufunkcyjny DFE zawiera funkcje blokady obrotu klamki i wspornika ślizgowego (podnośnik skrzydła)
- dostarczany w pozycji neutralnej - element uniwersalny, odchylenie dźwigni określa jego kierunek (lewy lub prawy)
- aktywowany po zamontowaniu na skrzydle okiennym
- instrukcja regulacji okuć - patrz grupa 14

Element wielofunkcyjny TFE

- przykręcany do zasuwnicy
- element wielofunkcyjny zawiera funkcje blokady obrotu klamki, wspornika ślizgowego i zatrzasku balkonowego
- dostarczany w pozycji neutralnej - element uniwersalny, odchylenie dźwigni określa jego kierunek (lewy lub prawy)
- aktywowany po zamontowaniu na skrzydle okiennym
- instrukcja regulacji okuć - patrz grupa 14



Informacje
ogólne o produkcie

1

Przegląd typów okuć

2

Zasuwnice

3

Narożniki

4

Ramiona rozwórki

5

Zawias skrzydła /
Zawias ramowy

6

Rozwórki /
Zawiasy rozwórek

7

Zawiasy /
Zawiasy uchylne

8

Przedłużacze
ryglujące

9

Wyposażenie
dodatkowe

10

Elementy ramowe

11

Szablony

12

Instrukcje
montażu okuć

13

Regulacja /
Konservacja


14

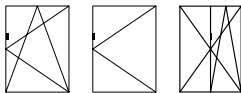
Rysunki montażowe

15

activPilot Select

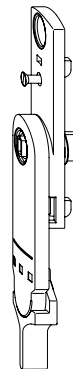
16

Oznaczenie artykułu	Nr artykułu		Jedn. opak. 1		Jedn. opak. 2		Jedn. opak. 3	
			sztuk	typ	sztuk	typ	sztuk	typ
DFE	4931451	1	50	BL	250	KK	2000	EK
TFE	4931450	1	50	BL	250	KK	2000	EK

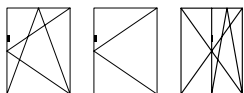


Element dwufunkcyjny DFE-P

- wersja obrotowa
- przykręcany do zasuwicy
- DFE-P spełnia funkcję blokady obrotu klamki i wspornika wślizgowego
- dostarczany w pozycji neutralnej - element uniwersalny, odchylenie dźwigni określa jego kierunek (lewy lub prawy)
- aktywowany po zamontowaniu na skrzydle okiennym
- wyrównuje wyższe tolerancje



Oznaczenie artykułu	Nr artykułu	Jedn. opak. 1		Jedn. opak. 2		Jedn. opak. 3	
		sztuk	typ	sztuk	typ	sztuk	typ
DFE-P	4932220	50	BL	250	KK	2000	EK



Element ramowy RT.DFE-TFE

Element ramowy RT.DFE-TFE

- służy do łączenia elementu dwufunkcyjnego i wielofunkcyjnego ze standardowymi zaczepami antywłamaniowymi SBS. ...
- niezależny od profilu, ponieważ montowany jest w gnieździe zaczepu antywłamaniowego
- możliwość regulacji wysokości (patrz rozdział 14)

Element ramowy RT.DFE-TFE LS/RS

- służy do łączenia elementu dwufunkcyjnego i wielofunkcyjnego ze standardowymi zaczepami antywłamaniowymi SBS. ...
- element zoptymalizowany konstrukcyjnie, gwarantuje pewną współpracę z elementem skrzydłowym
- niezależny od profilu, ponieważ montowany jest w gnieździe zaczepu antywłamaniowego
- możliwość regulacji wysokości (patrz rozdział 14)


Element ramowy RT.DFE-TFE.S

- służy do łączenia elementu dwufunkcyjnego i wielofunkcyjnego z zasuwnicą do okien ze słupkiem ruchomym
- niezależny od profilu, ponieważ montowany jest w gnieździe zaczepów znajdującym się na zasuwnicy do słupka ruchomego
- możliwość regulacji wysokości (patrz rozdział 14)

Element ramowy RT.DFE-TFE.S LS/RS

- służy do łączenia elementu dwufunkcyjnego i wielofunkcyjnego z zasuwnicą do okien ze słupkiem ruchomym
- element zoptymalizowany konstrukcyjnie, gwarantuje pewną współpracę z elementem skrzydłowym
- niezależny od profilu, ponieważ montowany jest w gnieździe zaczepów znajdującym się na zasuwnicy do słupka ruchomego
- możliwość regulacji wysokości (patrz rozdział 14)



Oznaczenie artykułu	Nr artykułu		Jedn. opak. 1		Jedn. opak. 2		Jedn. opak. 3	
			sztuk	typ	sztuk	typ	sztuk	typ
RT.DFE-TFE	4937821	0	100	BL	500	KK	4000	EK
RT.DFE-TFE.RS	4937822	0	100	BL	500	KK	4000	EK
RT.DFE-TFE.LS	4937823	0	100	BL	500	KK	4000	EK
RT.DFE-TFE.S	4933544	0	100	BL	500	KK	4000	EK
RT.DFE-TFE.S.RS	4933545	0	100	BL	500	KK	4000	EK
RT.DFE-TFE.S.LS	4933547	0	100	BL	500	KK	4000	EK

RS = prawy, LS = lewy

Informacje
ogólne o produkcie

1

Przeгляд typów okuć

2

Zasuwnice

3

Naróżniki

4

Ramiona rozwórki

5

Zawias skrzydła /
Zawias ramowy

6

Rozwórki /
Zawiasy rozzórek

7

Zawiasy /
Zawiasy uchylne

8

Przedłużacze
ryglujące

9

Wyposażenie
dodatkowe

10

Elementy ramowe

11

Szablony

12

Instrukcje
montażu okuć

13

Regulacja /
Konservacja

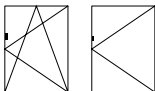
14

Rysunki montażowe

15

activPilot Select

16



Zatrząsk balkonowy BK

- do drzwi balkonowych z luzem wrębowym 12 mm
- przy zamykaniu drzwi wyczuwalny jest lekki opór
- zwiększone dociąganie skrzydła przez zatrząsk

Rolka zatrząsku balkonowego BK Z-8 SL

- stosowana w połączeniu z zasuwnicą do okien ze słupkiem ruchomym

Zatrząsk balkonowy BK Z-8-32

- z 2 wypustami ustalającymi
- średnica wypustu 8 mm - odstęp między wypustami 32 mm

Rolka zatrząsku balkonowego BO BK FC

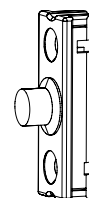
- przystosowana do automatycznego montażu we wrębie okuciowym


Rolka zatrząsku balkonowego BO BH-BK

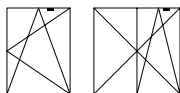
- rolę zatrząsku montuje się na zasuwnicy

Kształtka profilowa WSK...

- adapter do łączenia elementu okuć niezależnie od kształtu wrębu
- kształtki profilowe kompatybilne z zatrząskiem balkonowym BK
- kształtka FT WSK 1 Eurofalz 18 mm
- kształtka FT WSK 20 Eurofalz 20 mm
- kształtka FT WSK 80 Euronut 7/8
- kształtka FT WSK 81 Euronut 6/8

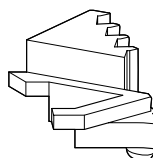


Oznaczenie artykułu	Nr artykułu		Jedn. opak. 1		Jedn. opak. 2		Jedn. opak. 3	
			sztuk	typ	sztuk	typ	sztuk	typ
BK SL	1793250	2	100	KK	800	EK		
BK BN SL	1848353	2	100	KK	800	EK		
BK Z-8 SL	2446778	2	200	KK	1600	EK		
BK Z-8/32 SL	2547561	2	100	KK	800	EK		
BO BK FC SL	2310977	2	100	BL	800	KK	6400	EK
BO BH-BK E SL	1848732	1	100	BL	2000	KK	16000	EK
BO BK SL	2017172	2	100	BL	500	KK	4000	EK
FT WSK 1	1471904	0	100	BL	2000	KK	16000	EK
FT WSK 20	2237651	0	100	BL	1000	KK	8000	EK
FT WSK 80	1320655	0	100	BL	1000	KK	8000	EK
FT WSK 81	1320997	0	100	BL	1000	KK	8000	EK



Mechanizm regulacji uchyłu MSL.OS

- umożliwi mikrowentylację w zakresie ok. 20 - 45 mm w pozycji uchylonej skrzydła
- MSL.OS można zamontować jako wyposażenie dodatkowe w użytkowanych już oknach, w których głębokość wrębu ościeżnicy wynosi 25 mm (z umiejscowieniem wrębu 9 mm)
- łatwy montaż bez użycia narzędzi
- mechanizm regulacji uchyłu MSL.OS można zamontować w użytkowanym już oknie. Montaż polega na podniesieniu krzywki dociągającej skrzydło znajdującej się na ramieniu rozwórki OS i wciśnięciu mechanizmu regulacji uchyłu.
- może być montowany na wszystkich typach ramion rozwórki z możliwością regulacji dociągnięcia skrzydła do ościeżnicy (za pomocą krzywki)
- dostępny w dwóch wersjach - do okien lewych lub prawych



Informacje
ogólne o produkcie

1

Przegląd typów okuć

2

Zasuwnice

3

Narożniki

4

Ramiona rozwórki

5

Zawias skrzydła /
Zawias ramowy

6

Rozwórki /
Zawiasy rozwórek

7

Zawiasy /
Zawiasy uchylne

8

Przedłużacze
ryglujące

9

Wyposażenie
dodatkowe

10

Elementy ramowe

11

Szablony

12

Instrukcje
montażu okuć

13

Regulacja /
Konservacja


14

Rysunki montażowe

15

activPilot Select

16

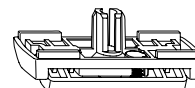
Oznaczenie artykułu	Nr artykułu		Jedn. opak. 1		Jedn. opak. 2		Jedn. opak. 3	
			sztuk	typ	sztuk	typ	sztuk	typ
MSL-OS.LS	4941704	0	50	BL	750	KK	6000	EK
MSL-OS.RS	4941703	0	50	BL	750	KK	6000	EK

RS = prawy, LS = lewy



Podnośnik skrzydła GRT.FH.H

- komplet podnośników skrzydła składający się z: podnośnik skrzydła FH.H i element ramowy RT.FH.H
- podnosi skrzydło podczas zamykania o około 6 mm
- optymalizuje luz wrębowy gdy okno jest zamknięte/zaryglowane
- do okien z rozstawem osi wrębu okuciowego do krawędzi ościeżnicy 9 i 13 mm
- montaż poziomo na skrzydle i w ościeżnicy (wkręty montażowe)
- układ otworów - patrz grupa 15, rys. montażowe B-10-4

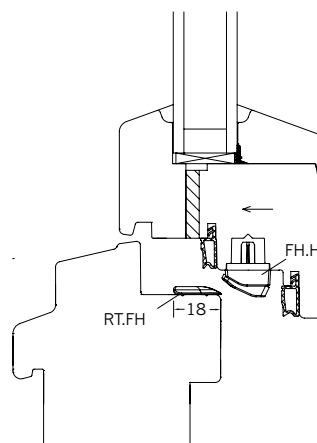



Podnośnik skrzydła FH.H

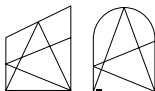
- element tworzywoy z powierzchnią ślizgową
- przykręcany do blokady ryglującej lub bezpośrednio we wręb okuciowy

Element ramowy RT.FH.H

- płytka metalowa przykręcana w ościeżnicy
- zapobiega uszkodzeniom ościeżnicy
- stosowany od SWO = 18 mm
- płytkę montuje się bezpośrednio na wewnętrznej krawędzi ościeżnicy

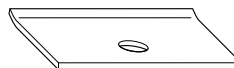



Oznaczenie artykułu	Nr artykułu		Jedn. opak. 1		Jedn. opak. 2		Jedn. opak. 3	
			sztuk	typ	sztuk	typ	sztuk	typ
GRT.FH.H	4987305	2	10	BL	400	KK	3200	EK



Wslizg AL H/27

- przeznaczony do okien trapezowych i łukowych
- montuje się na skrzydle poniżej dolnego narożnika montowanego po stronie klamki
- współpracuje z zaczepem antywłamaniowym



Oznaczenie artykułu	Nr artykułu		Jedn. opak. 1		Jedn. opak. 2		Jedn. opak. 3	
			sztuk	typ	sztuk	typ	sztuk	typ
AL H/27 SL	1929356	1	100	BL	1000	KK	8000	EK

Informacje
ogólne o produkcie

1

Przegląd typów okuć

2

Zasuwnice

3

Narożniki

4

Ramiona rozwórki

5

Zawias skrzydła /
Zawias ramowy

6

Rozwórki /
Zawiasy rozwórek

7

Zawiasy /
Zawiasy uchylne

8

Przedłużacze
ryglujące

9

Wyposażenie
dodatkowe

10

Elementy ramowe

11

Szablony

12

Instrukcje
montażu okuć

13

Regulacja /
Konserwacja

14

Rysunki montażowe

15

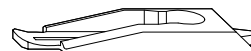
activPilot Select

16




Blokada antyzatraskowa ZSS

- uniwersalna - przystosowana do okien lewych i prawych
- zapobiega zatrzaśnięciu uchylonego okna podczas przeciągu, także w przypadku niskich okien



- ZSS.OS1 do ramienia rozwórki OS1. ...
- ZSS.OS2 do ramienia rozwórki OS2. ...

Oznaczenie artykułu	Nr artykułu		Jedn. opak. 1		Jedn. opak. 2		Jedn. opak. 3	
			sztuk	typ	sztuk	typ	sztuk	typ
ZSS.OS1	4936654	0	100	BL	1000	KK	8000	EK
ZSS.OS2	4936655	0	100	BL	1000	KK	8000	EK



Ogranicznik uchyłu KBG.OS

- uniwersalny - przystosowany do okien lewych i prawych
- zmniejsza szerokość uchyłu o ok. 50 mm
- zaleca się stosowanie przy wysokości skrzydła okiennego poniżej 600 mm



- KBG.OS1. do ramienia rozwórki OS1. ...
- KBG.OS2 do ramienia rozwórki OS2. ...

Informacje
ogólne o produkcie

2

Przegląd typów okuć

3

Zasuwnice

4

Narożniki

5

Ramiona rozwórki

6

Zawias skrzydła /
Zawias ramowy

7

Rozwórki /
Zawiasy rozwórek

8

Zawiasy /
Zawiasy uchylne

9

Przedłużacze
ryglujące

10

Wyposażenie
dodatkowe

11

Elementy ramowe

12

Szablony

13

Instrukcje
montażu okuć

14


Regulacja /
Konservacja

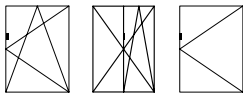
15

Rysunki montażowe

16

activPilot Select

Oznaczenie artykułu	Nr artykułu		Jedn. opak. 1		Jedn. opak. 2		Jedn. opak. 3	
			sztuk	typ	sztuk	typ	sztuk	typ
KBG.OS1	4936658	0	100	BL	1000	KK	8000	EK
KBG.OS2	4936659	0	100	BL	1000	KK	8000	EK



Płytki zabezpieczająca AB.G.D

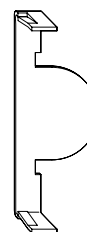
- stosowana jako zabezpieczenie zamka zasuwicy przed przewierceniem od zewnątrz wg normy DIN EN 1627-1630
- uniwersalna - przystosowana do okien lewych i prawych
- materiał: stal hartowana o grubości 1 mm

Płytki zabezpieczająca AB.G.D.15,5

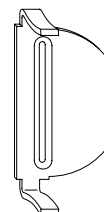
- rozstaw osi trzpienia do czoła zasuwicy 15,5 mm

Płytki zabezpieczająca AB.G.D.7,5

- rozstaw osi trzpienia do czoła zasuwicy 7,5 mm

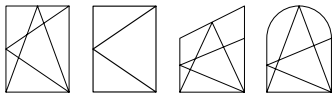


AB.G.D.15,5



AB.G.D.7,5

Oznaczenie artykułu	Nr artykułu	Jedn. opak. 1		Jedn. opak. 2		Jedn. opak. 3	
		sztuk	typ	sztuk	typ	sztuk	typ
AB.G.D.15,5	4939745	100	BL	1000	KK	8000	EK
AB.G.D.7,5	4939747	50	BL	250	KK	2000	EK



Płytkę oporową AWDR

- służy do zablokowania pozycji uchylu w oknach uchylno-rozwieranych
- uniwersalna - przystosowana do okien lewych i prawych



Informacje
ogólne o produkcie

1

Przegląd typów okuć

2

Zasuwnice

3

Narożniki

4

Ramiona rozwórki

5

Zawias skrzydła /
Zawias ramowy

6

Rozwórki /
Zawiasy rozwórek

7

Zawiasy /
Zawiasy uchylne

8

Przedłużacze
ryglujące

9

Wyposażenie
dodatkowe

10

Elementy ramowe

11

Szablony

12

Instrukcje
montażu okuć

13

Regulacja /
Konserwacja


14

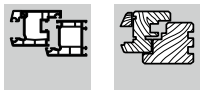
Rysunki montażowe

15

activPilot Select

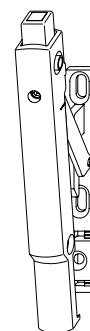
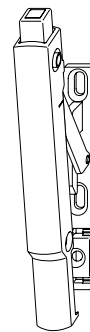
16

Oznaczenie artykułu	Nr artykułu		Jedn. opak. 1		Jedn. opak. 2		Jedn. opak. 3	
			sztuk	typ	sztuk	typ	sztuk	typ
AWDR SL	2308084	1	100	BL	1000	KK	8000	EK



Ogranicznik otwarcia OBV

- z funkcją blokowania skrzydła w pozycji otwartej niezależnie od położenia klamki
- zabezpiecza skrzydło przed uderzeniem o ościeżnicę
- otwarcie okna wymaga użycia obu rąk
- otwarcie skrzydła możliwe jest dopiero po wciśnięciu języka blokady
- blokada działa automatycznie
- zamontowany na ramiaku pionowym ogranicza szerokość otwarcia skrzydła do ok. 50 mm. Montaż ogranicznika na ramiaku poziomym umożliwia uzyskanie różnych pozycji otwartego skrzydła
- łatwy montaż dzięki regulowanej wysokości elementów ramowych
- możliwość regulacji położenia elementu ramowego (w zakresie +/- 3 mm) ułatwia okuwanie oraz konserwację ogranicznika
- układ otworów - patrz grupa 15, rys. B-10-2



Ogranicznik otwarcia OBVA

- wariant z blokadą - blokowanie za pomocą śruby imbusowej
- poza tym wersja podobna do ogranicznika otwarcia OBV

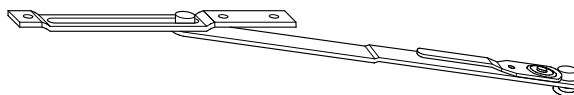
Oznaczenie artykułu	Nr artykułu	🔩	Jedn. opak. 1		Jedn. opak. 2		Jedn. opak. 3	
			sztuk	typ	sztuk	typ	sztuk	typ
OBV.SGB	4929755	3	1	BL	100	KK	800	EK
OBV.ROH	4998500	3	1	BL	100	KK	2400	EK
OBV.BR	4929277	3	1	BL	100	KK	800	EK
OBVA.WS	4929278	3	1	BL	100	KK	2400	EK
OBVA.BR	4929279	3	1	BL	100	KK	800	EK

WS = biały, BR = brązowy, SL = srebrny, F1 = srebrny, F3 = złoty, F9 = stalowy



Rozwórka FSR

- do okien uchylnych
- dopuszczalny ciężar skrzydła 80 kg z uwzględnieniem wytycznych w rozdziale „Informacje ogólne o produkcie“



Wyposażenie dodatkowe: Podkładka BK biała

- służy jako wypełnienie wrębu w miejscu połączenia ramienia FSR ze skrzydłem okiennym
- kolor biały

Uwaga:

- w celu zabezpieczenia skrzydła podczas maksymalnego uchylu jak i w czasie czyszczenia, należy wyposażyć okno w dodatkową rozwórkę zabezpieczającą
- skrzydła okienne podczas czyszczenia muszą być tak zabezpieczone, aby na zawiasy nie działały żadne dodatkowe obciążenia
- po wyczyszczeniu okna rozwórkę należy ponownie zamontować i zabezpieczyć
- przy silnym wietrze i przeciągach okna muszą być zamknięte a okucie zaryglowane

1
Informacje
ogólne o produkcie

2
Przegląd typów okuć

3
Zasuwnice

4
Narożniki

5
Ramiona rozwórki

6
Zawias skrzydła /
Zawias ramowy

7
Rozwórki /
Zawiasy rozwórek

8
Zawiasy /
Zawiasy uchylne

9
Przedłużacze
ryglujące

10
Wyposażenie
dodatkowe

11
Elementy ramowe


12
Szablony

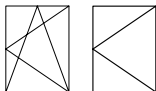
13
Instrukcje
montażu okuć

14
Regulacja /
Konservacja

15
Rysunki montażowe

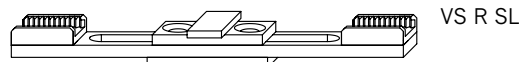
16
activPilot Select

Oznaczenie artykułu	Nr artykułu		Jedn. opak. 1		Jedn. opak. 2		Jedn. opak. 3	
			sztuk	typ	sztuk	typ	sztuk	typ
GRT FSR SL	1811067	4	10	BD	150	KK	1200	EK
UF BK WS	1477943	2	100	BL	500	KK	4000	EK



Łącznik VS R

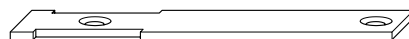
- umożliwia połączenie dwóch elementów z ząbkowaniem zewnętrznym (po tej samej stronie)



VS R SL

Płytką wieńczącą ASP ER-A

- stosowana jako zakończenie narożnika lub dającej się przedłużyć blokady ryglującej w celu zamaskowania listwy ruchomej



ASP ER-A...

Płytką wieńczącą ASP ER-A.F


- wersja jak wyżej, ale zatrzaskuje się we wrębie okuciowym

Płytką łączącą R

- stosuje się jako połączenie narożnika z zasuwnicą lub ramieniem rozwórki w przypadku, gdy listwę zewnętrzną i listwę ruchomą tych elementów przycięto symetrycznie
- należy stosować tylko w przypadku naprawy, ponieważ kształtowo-siłowe połączenie nie spełnia już swojej funkcji
- element należy uciąć prosto



SP R SL

Oznaczenie artykułu	Nr artykułu		Jedn. opak. 1		Jedn. opak. 2		Jedn. opak. 3	
			sztuk	typ	sztuk	typ	sztuk	typ
VS R SL	1882172	2	20	BL	100	KK	800	EK
ASP ER-A SL	1793209	2	500	KK	4000	EK		
ASP ER-A.F	4991062	2	500	KK	4000	EK		
SP R SL	1934201	1	100	BL	1000	KK	8000	EK



Rygiel KR

- do okien dwuskrzydłowych bez słupka stałego
- luz wrębowy 12 mm
- ryglowanie w zaczepie bagnetowym SA (u góry/na dole)

Rygiel KR 16/ ...

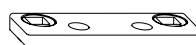
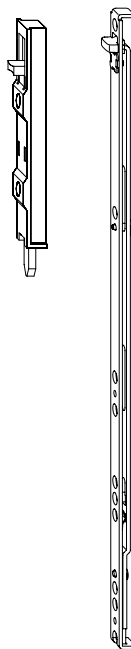
- do okien z luzem wrębowym 12 mm
- ryglowanie w zaczepie bagnetowym SA (u góry/na dole)
- wślizgi zależne od profili - patrz rozdział elementy ramowe
- wykonany ze stali

Zaczep bagnetowy SA

- do okien drewnianych
- służy do połączenia z rygłem
- uzależniony od kształtu wrębu skrzydła
- zakres zastosowania podany został poniżej

Zaczep bagnetowy SA

- stosowany w oknach z PCW i aluminiowych
- zaczep bagnetowy SA - patrz grupa 11, elementy ramowe



Z lewej: KR F 711

Z prawej: KR 16/ ...

Rys. dolny: SA ...

Oznaczenie artykułu	Nr artykułu	Zakres zastosowania	Długość	Jedn. opak. 1		Jedn. opak. 2		Jedn. opak. 3	
				sztuk	typ	sztuk	typ	sztuk	typ
KR F 711 AGR	2921153		2	100	KK	800	EK		
KR 16/200 SL	2070168		2	200	KK	2400	EK		
KR 16/500 SL	4941328		2	500	GK	400	EK		
SA W 7 SL	1846913	EF 18	2	100	BL	500	KK	4000	EK
SA W 80 SL	2921241	EN 7/8	2	100	BL	500	KK	4000	EK
SA W 81 SL	2049801	EN 6/8	2	100	BL	500	KK	4000	EK
EF = Eurofalz									
EN = Euronut									

Informacje
ogólne o produkcie

Przegląd typów okuć

Zasuwnice

Narożniki

Ramiona rozwórki

Zawias skrzydła /
Zawias ramowy

Rozwórki /
Zawiasy rozwórek

Zawiasy /
Zawiasy uchylne

Przedłużacze
ryglujące

Wyposażenie
dodatkowe

Elementy ramowe

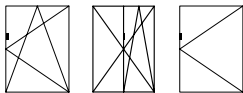
Szablony

Instrukcje
montażu okuć

Regulacja /
Konservacja

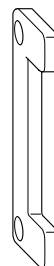
Rysunki montażowe


activPilot Select

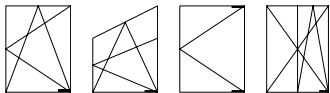


Wspornik SNH

- służy jako dodatkowe zabezpieczenie listwy zewnętrznej
- stosowany w przypadku krótkich zasuwnic łączonych z narożnikiem E3
- przykręcany do profilu w celu przytrzymania kasety zasuwnicy
- niezależny od profilu, montaż na skrzydle

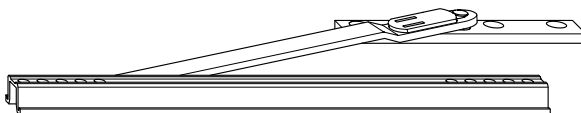


Oznaczenie artykułu	Nr artykułu		Jedn. opak. 1		Jedn. opak. 2	
			sztuk	typ	sztuk	typ
SNH.AGR	4938874	2	400	KK	9600	EK



Ogranicznik otwarcia DB

- przystosowany do montażu we wrębie okuciowym
- regulacja siły hamowania za pomocą klucza sześciokątnego SW 4
- płytka ramowa do przykręcania na profilu
- służy również jako ogranicznik otwarcia
- szerokość otwarcia regulowana jest za pomocą płytki ramowej w zakresie od 70° do 90°
- montaż - patrz grupa 15, rys. montażowe



Ogranicznik otwarcia DB11/H

- szerokość płytki ramowej 100/20 mm

Ogranicznik otwarcia DB11/H17

- szerokość płytki ramowej 100/17 mm

Ogranicznik otwarcia DB-11-350 H PR/LE

- szerokość płytki ramowej 59/24 mm

Ogranicznik otwarcia DB11-350 SL

- długość płytki ramowej 59/16 mm

1
Informacje
ogólne o produkcie

2
Przeгляд typów okuć

3
Zasuwnice

4
Naróżniki

5
Ramiona rozwórki

6
Zawias skrzydła /
Zawias ramowy

7
Rozwórki /
Zawiasy rozwórek

8
Zawiasy /
Zawiasy uchylne

9
Przedłużacze
ryglujące

10
Wyposażenie
dodatkowe

11
Elementy ramowe


12
Szablony

13
Instrukcje
montażu okuć

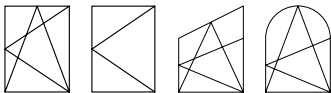
14
Regulacja /
Konserwacja

15
Rysunki montażowe

16
activPilot Select

Oznaczenie artykułu	Nr artykułu	Zakres zastosowania		Jedn. opak. 1 sztuk	typ	Jedn. opak. 2 sztuk	typ
DB 11/H SL	1850411	FFB>460	4	80	KK	640	EK
DB 11/H17 SL	1991037	FFB>460	4	80	KK	640	EK
DB 11-350 H LS SL	1848652	FFB>350	3	80	KK	640	EK
DB 11-350 SL	1848564	FFB>350	3	80	KK	640	EK

RS = prawy, LS = lewy
FFB = SWO



Zaczepek SBA.H.9-...


- do systemów z rozstawem osi wrębu okuciowego do krawędzi ościeżnicy 9 mm
- zaczepek znalazowy
- kompatybilny z elementami ramowymi DFE - TFE
- uniwersalny - przystosowany do okien lewych i prawych
- jeden wkręt przykręcany skośnie
- od 25 mm głębokości wrębu ościeżnicy należy stosować adapter tworzywowy
- kształt wrębu - patrz grupa 15, rys. montażowe B-11-...
- zaczepek SB ...Z... z wypustkami ustalającymi



SBA.K.BN

- stosowany w oknach ze słupkiem ruchomym z naprzeciwległym wrębem okuciowym
- rozstaw osi wrębu okuciowego do krawędzi ościeżnicy 9 i 13 mm

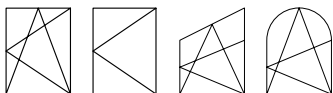


Oznaczenie artykułu	Nr artykułu		Kształt wrębu	Jedn. opak. 1		Jedn. opak. 2	
				sztuk	typ	sztuk	typ
SBA.H.9-18	4928276	1	EF 18	800	KK	6400	EK
SBA.H.9-20	4928319	1	EF 20	800	KK	6400	EK
SBA.H.9-6-8	4928328	1	EN 6/8	800	KK	6400	EK
SBA.H.9-7-8	4928338	1	EN 7/8	800	KK	6400	EK
SBA.H.Z.8-32	4928119	1	EF > 18	800	KK	6400	EK
SBA.H.9-25	4934956	1	EF 25	200	KK	1600	EK
SBA.H.9-25.S19	4935863	2	EF>25	400	KK	3200	EK
SBA.H.9-25.Z19	4935862	2	EF>25	400	KK	3200	EK
SBA.H.9-26	4989924	1	EF 26	200	KK	1600	EK
SBA.H.9-27	4934958	1	EF 27	200	KK	1600	EK
SBA.H.9-28	4989925	1	EF 28	200	KK	1600	EK
SBA.H.9-29	4934961	1	EF 29	200	KK	1600	EK
SBA.H.9-30	4934962	1	EF 30	200	KK	1600	EK
SBA.K.BN	4927526	1	BN	500	KK	4000	EK

EF = Eurofalz

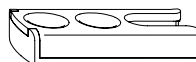
EN = Euronut

BN = wręb okuciowy / skrzydło bierne



Zaczepek antywłamaniowy SBS.H.9-...

- do systemów z rozstawem osi wrębu okuciowego do krawędzi ościeżnicy 9 mm
- zaczepek antywłamaniowy
- górna część zaczepek stalowa a dolna z tworzywa
- wkręty przykręcane skośnie w dwóch miejscach
- kształt wrębu - patrz grupa 15, rys. montażowe B-11-...
- zaczepek SB ...Z... z wypustkami ustalającymi



Oznaczenie artykułu	Nr artykułu	Zakres zastosowania	Kształt wrębu	Jedn. opak. 1		Jedn. opak. 2	
				sztuk	typ	sztuk	typ
SBS.H.9-18.LS	4928310	Std	2	EF 18	400	KK	3200 EK
SBS.H.9-18.RS	4928278	Std	2	EF 18	400	KK	3200 EK
SBS.H.9-20.LS	4928321	Std	2	EF 20	400	KK	3200 EK
SBS.H.9-20.RS	4928320	Std	2	EF 20	400	KK	3200 EK
SBS.H.9-7-8.LS	4928340	Std	2	EN 7/8	400	KK	3200 EK
SBS.H.9-7-8.RS	4928339	Std	2	EN 7/8	400	KK	3200 EK
SBS.H.Z.8-32.LS	4928139	Std	2	EF > 18	400	KK	3200 EK
SBS.H.Z.8-32.RS	4928138	Std	2	EF > 18	400	KK	3200 EK

EF = Eurofalz
EN = Euronut
Std = standard
RS = prawy, LS = lewy

1
Informacje
ogólne o produkcie

2
Przegląd typów okuć

3
Zasuwnice

4
Narożniki

5
Ramiona rozwórki

6
Zawias skrzydła /
Zawias ramowy

7
Rozwórki /
Zawiasy rozwórek

8
Zawiasy /
Zawiasy uchylne

9
Przedłużacze
ryglujące

10
Wyposażenie
dodatkowe

11
Elementy ramowe

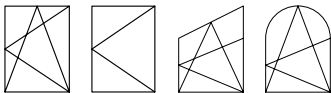
12
Szablony

13
Instrukcje
montażu okuć

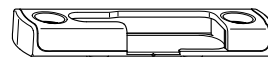
14
Regulacja /
Konservacja

15
Rysunki montażowe

16
activPilot Select



Zaczep antywłamaniowy SBS.H.9-... .WK



- do systemów z rozstawem osi wrębu okuciowego do krawędzi ościeżnicy 9 mm
- górna część zaczepu stalowa a dolna z tworzywa
- wkręty przykręcane skośnie w dwóch miejscach
- kształt wrębu - patrz grupa 15, rys. montażowe B-11-...
- zaczep SB ...Z... z wypustkami ustalającymi

Oznaczenie artykułu	Nr artykułu	Zakres zastosowania		Kształt wrębu	Jedn. opak. 1 sztuk	typ	Jedn. opak. 2 sztuk	typ
SBS.H.9-18.LS.WK	4983433	Std, WK1, WK2, RC2	2	EF 18	200	KK	1600	EK
SBS.H.9-18.RS.WK	4983434	Std, WK1, WK2, RC2	2	EF 18	200	KK	1600	EK
SBS.H.9-20.LS.WK	4993749	Std, WK1, WK2, RC2	2	EF 20	200	KK	1600	EK
SBS.H.9-20.RS.WK	4993748	Std, WK1, WK2, RC2	2	EF 20	200	KK	1600	EK
SBS.H.9-6-8.LS.WK	4983437	Std, WK1, WK2, RC2	2	EN 6/8	200	KK	1600	EK
SBS.H.9-6-8.RS.WK	4983439	Std, WK1, WK2, RC2	2	EN 6/8	200	KK	1600	EK
SBS.H.9-7-8.LS.WK	4983440	Std, WK1, WK2, RC2	2	EN 7/8	200	KK	1600	EK
SBS.H.9-7-8.RS.WK	4983441	Std, WK1, WK2, RC2	2	EN 7/8	200	KK	1600	EK
SBS.H.Z.8-32.LS.WK	4983442	Std, WK1, WK2, RC2	2	EF > 18	200	KK	1600	EK
SBS.H.Z.8-32.RS.WK	4983443	Std, WK1, WK2, RC2	2	EF > 18	200	KK	1600	EK

EF = Eurofalz

EN = Euronut

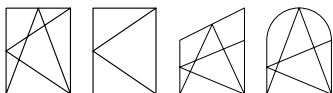
Std = standard

WK1 = odpowiedni dla klasy WK1

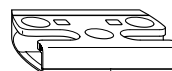
WK2 = odpowiedni dla klasy WK2

RC 2 = odpowiedni dla klasy RC 2

RS = prawy, LS = lewy



Zaczep antywłamaniowy SBS.H.9-... głębokość wrębu > 25 mm



- do systemów z rozstawem osi wrębu okuciowego do krawędzi ościeżnicy 9 mm
- do profili z głębszym wrębem (od 25 mm)
- górna część zaczepu stalowa a dolna z tworzywa
- mocowany dwoma wkrętami przykręcanymi prosto i jednym skośnie
- kształt wrębu - patrz grupa 15, rys. montażowe B-11-...
- zaczep SB ...Z... z wypustkami ustalającymi
- uniwersalny - przystosowany do okien lewych i prawych

Oznaczenie artykułu	Nr artykułu	Zakres zastosowania	Kształt wrębu	Jedn. opak. 1		Jedn. opak. 2		
				sztuk	typ	sztuk	typ	
SBS.H.9-25	4995790	Std, WK1, WK2, RC2	3	EF 25	400	KK	3200	EK
SBS.H.9-25.Z19	4935858	Std, WK1, WK2, RC2	3	EF>25	400	KK	3200	EK
SBS.H.9-26	4990383	Std, WK1, WK2, RC2	3	EF 26	400	KK	3200	EK
SBS.H.9-27	4995792	Std, WK1, WK2, RC2	3	EF 27	400	KK	3200	EK
SBS.H.9-28	4936038	Std, WK1, WK2, RC2	3	EF 28	400	KK	3200	EK
SBS.H.9-29	4936039	Std, WK1, WK2, RC2	3	EF 29	400	KK	3200	EK
SBS.H.9-30	4936050	Std, WK1, WK2, RC2	3	EF 30	400	KK	3200	EK

EF = Eurofalz
Std = standard

WK1 = odpowiedni dla klasy WK1
WK2 = odpowiedni dla klasy WK2
RC 2 = odpowiedni dla klasy RC 2

1
Informacje
ogólne o produkcie

2
Przegląd typów okuć

3
Zasuwnice

4
Narożniki

5
Ramiona rozwórki

6
Zawias skrzydła /
Zawias ramowy

7
Rozwórki /
Zawiasy rozwórek

8
Zawiasy /
Zawiasy uchylne

9
Przedłużacze
ryglujące

10
Wyposażenie
dodatkowe

11
Elementy ramowe

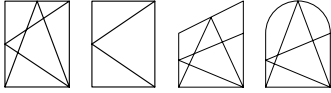
12
Szablony

13
Instrukcje
montażu okuć

14
Regulacja /
Konserwacja

15
Rysunki montażowe

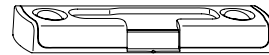
16
activPilot Select



Zaczepek antywłamaniowy

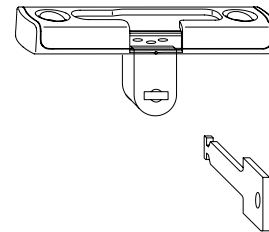
SBK.H.9-...

- do systemów z rozstawem osi wrębu okuciowego do krawędzi ościeżnicy 9 mm
- górna część zaczepu stalowa a dolna z tworzywa
- wkręty przykręcane skośnie w dwóch miejscach
- kształt wrębu - patrz grupa 15, rys. montażowe B-11-...
- zaczep SB ...Z... z wypustkami ustalającymi



Zamek okienny GRT.DS-SBK.H...

- zaczep antywłamaniowy ze zintegrowanym zamkiem okiennym
- za pomocą specjalnego kluczyka blokuje skrzydło w położeniu uchylnym
- po przekręceniu kluczyka do pozycji zamkniętej otwarcie skrzydła jest niemożliwe
- montaż - patrz grupa 15, rys. montażowe B-11-10
- kluczyk SLUE DS SL należy zamawiać oddzielnie



Zaczepek antywłamaniowy SBK.H...KVD

- stosowany w oknach uchylno-rozwieranych z odwróconą kolejnością otwierania
- do okien z rozstawem osi wrębu okuciowego do krawędzi ościeżnicy 9 i 13 mm (przy 13 mm : montaż przesunięty o 4 mm)
- uniwersalny - przystosowany do okien lewych i prawych
- (bez rysunku)

Oznaczenie artykułu	Nr artykułu	Zakres zastosowania	✚	Kształt wrębu	Jedn. opak. 1		Jedn. opak. 2		Jedn. opak. 3	
					sztuk	typ	sztuk	typ	sztuk	typ
SBK.H.9-18.LS	4928313	Std, WK1, WK2, RC2	2	EF 18	200	KK	1600	EK		
SBK.H.9-18.RS	4928311	Std, WK1, WK2, RC2	2	EF 18	200	KK	1600	EK		
SBK.H.9-20.LS	4928324	Std, WK1, WK2, RC2	2	EF 20	200	KK	1600	EK		
SBK.H.9-20.RS	4928323	Std, WK1, WK2, RC2	2	EF 20	200	KK	1600	EK		
SBK.H.9-7-8.LS	4928342	Std, WK1, WK2, RC2	2	EN 7/8	200	KK	1600	EK		
SBK.H.9-7-8.RS	4928341	Std, WK1, WK2, RC2	2	EN 7/8	200	KK	1600	EK		
SBK.H.Z.8-32.LS	4928141	Std, WK1, WK2, RC2	2	EF > 18	200	KK	1600	EK		
SBK.H.Z.8-32.RS	4928140	Std, WK1, WK2, RC2	2	EF > 18	200	KK	1600	EK		
SBK.H.9-18.KVD	4986929	Std, WK1, WK2, RC2	2	EF ≥ 18	200	KK	1600	EK		
GRT.DS-SBK.H.9-18.LS	4949467	Std, WK1, WK2, RC2	2	EF ≥ 18	10	BL	50	KK		
GRT.DS-SBK.H.9-18.RS	4949466	Std, WK1, WK2, RC2	2	EF ≥ 18	10	BL	50	KK		
SLUE DS SL	1846868				10	BL	1000	KK	8000	EK

EF = Eurofalz

EN = Euronut

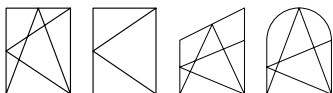
Std = standard

WK1 = odpowiedni dla klasy WK1

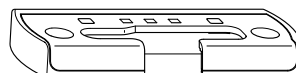
WK2 = odpowiedni dla klasy WK2

RC 2 = odpowiedni dla klasy RC 2


RS = prawy, LS = lewy



Zaczepek antywłamaniowy SBK.H.9-... głębokość wrębu > 25 mm



- do systemów z rozstawem osi wrębu okuciowego do krawędzi ościeżnicy 9 mm
- do profili z głębszym wrębem (od 25 mm)
- górna część zaczepu stalowa a dolna z tworzywa
- wkręty przykręcane skośnie w dwóch miejscach
- kształt wrębu - patrz grupa 15, rys. montażowe B-11-...
- zaczep SB ...Z... z wypustkami ustalającymi

Oznaczenie artykułu	Nr artykułu	Zakres zastosowania		Kształt wrębu	Jedn. opak. 1 sztuk	typ	Jedn. opak. 2 sztuk	typ
SBK.H.9-25.LS	4936052	Std, WK1, WK2, RC2	2	EF 25	200	KK	1600	EK
SBK.H.9-25.RS	4936051	Std, WK1, WK2, RC2	2	EF 25	200	KK	1600	EK
SBK.H.9-25.Z19.LS	4935861	Std, WK1, WK2, RC2	2	EF>25	200	KK	1600	EK
SBK.H.9-25.Z19.RS	4935860	Std, WK1, WK2, RC2	2	EF>25	200	KK	1600	EK
SBK.H.9-26.LS	4936054	Std, WK1, WK2, RC2	2	EF 26	200	KK	1600	EK
SBK.H.9-26.RS	4936053	Std, WK1, WK2, RC2	2	EF 26	200	KK	1600	EK
SBK.H.9-27.LS	4936056	Std, WK1, WK2, RC2	2	EF 27	200	KK	1600	EK
SBK.H.9-27.RS	4936055	Std, WK1, WK2, RC2	2	EF 27	200	KK	1600	EK
SBK.H.9-28.LS	4936058	Std, WK1, WK2, RC2	2	EF 28	200	KK	1600	EK
SBK.H.9-28.RS	4936057	Std, WK1, WK2, RC2	2	EF 28	200	KK	1600	EK
SBK.H.9-29.LS	4936061	Std, WK1, WK2, RC2	2	EF 29	200	KK	1600	EK
SBK.H.9-29.RS	4936059	Std, WK1, WK2, RC2	2	EF 29	200	KK	1600	EK
SBK.H.9-30.LS	4936063	Std, WK1, WK2, RC2	2	EF 30	200	KK	1600	EK
SBK.H.9-30.RS	4936062	Std, WK1, WK2, RC2	2	EF 30	200	KK	1600	EK

EF = Eurofalz

Std = standard

WK1 = odpowiedni dla klasy WK1

WK2 = odpowiedni dla klasy WK2

RC 2 = odpowiedni dla klasy RC 2

RS = prawy, LS = lewy

Informacje
ogólne o produkcie

1

Przeгляд typów okuć

2

Zasuwnice

3

Narożniki

4

Ramiona rozwórki

5

Zawias skrzydła /
Zawias ramowy

6

Rozwórki /
Zawiasy rozwórek

7

Zawiasy /
Zawiasy uchylne

8

Przedłużacze
ryglujące

9

Wyposażenie
dodatkowe

10

Elementy ramowe

11

Szablony

12

Instrukcje
montażu okuć

13

Regulacja /
Konservacja

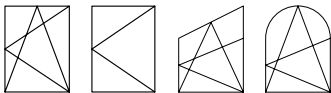
14

Rysunki montażowe

15

activPilot Select

16



Zaczepek SBA.H.13-...


- do systemów z rozstawem osi wrębu okuciovego do krawędzi ościeżnicy 13 mm
- zaczepek znalazowy
- kompatybilny z elementami ramowymi DFE - TFE
- uniwersalny - przystosowany do okien lewych i prawych
- jeden wkręt przykręcany skośnie
- kształt wrębu - patrz grupa 15, rys. montażowe B-11-...
- zaczepek SB ...Z... z wypustkami ustalającymi



SBA.K.BN

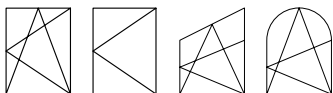
- stosowany w oknach ze słupkiem ruchomym z naprzeciwległym wrębem okuciovym
- rozstaw osi wrębu okuciovego do krawędzi ościeżnicy 9 i 13 mm



Oznaczenie artykułu	Nr artykułu		Kształt wrębu	Jedn. opak. 1		Jedn. opak. 2	
				sztuk	typ	sztuk	typ
SBA.H.13-24	4940185	1	EF24	800	KK	6400	EK
SBA.H.13-24.Z.8-32	4934155	1	EF>24	800	KK	6400	EK
SBA.H.13-29	4939513	1	EF29	400	KK	3200	EK
SBA.H.13-29.Z	4952608	1	EF>29	400	KK	3200	EK
SBA.H.13-30	4939510	1	EF30	400	KK	3200	EK
SBA.K.BN	4927526	1	BN	500	KK	4000	EK

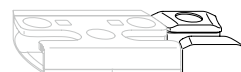
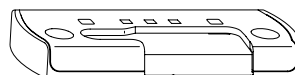
EF = Eurofalz

BN = wręb okuciovowy / skrzydło bierne



Zaczepek antywłamaniowy SBS.H.13-...

- do systemów z rozstawem osi wrębu okuciowego do krawędzi ościeżnicy 13 mm
- górna część zaczepu stalowa a dolna z tworzywa
- mocowany dwoma wkrętami przykręcanymi prosto i jednym skośnie
- kształt wrębu - patrz grupa 15, rys. montażowe B-11-...




Zaczepek antywłamaniowy SBS.H.13-24

- opis jak wyżej, ale tylko z dwoma wkrętami przykręcanymi skośnie

Adapter uchylu SBK.H.E

- w połączeniu z zaczepami SBS.H.13... spełnia rolę adaptera uchylu w oknach z odwróconą kolejnością otwierania
- do systemów z rozstawem osi wrębu okuciowego do krawędzi ościeżnicy 13 mm
- głębokość wrębu ościeżnicy min. 29 mm

Oznaczenie artykułu	Nr artykułu	Zakres zastosowania		Kształt wrębu	Jedn. opak. 1 sztuk	typ	Jedn. opak. 2 sztuk	typ
SBS.H.13-29	4939537	Std, WK1, WK2, RC2	3	EF29	400	KK	3200	EK
SBS.H.13-30	4939538	Std, WK1, WK2, RC2	3	EF30	400	KK	3200	EK
SBS.H.13-24 LS	4940161	Std, WK1, WK2, RC2	2	EF24	200	KK	1600	EK
SBS.H.13-24 RS	4940160	Std, WK1, WK2, RC2	2	EF24	200	KK	1600	EK
SBK.H.E.29-13	4942839	Std, WK1, WK2, RC2	1	EF29/30	200	KK	1600	EK

EF = Eurofalz

Std = standard

WK1 = odpowiedni dla klasy WK1

WK2 = odpowiedni dla klasy WK2

RC 2 = odpowiedni dla klasy RC 2

RS = prawy, LS = lewy

1
Informacje
ogólne o produkcie

2
Przeгляд typów okuć

3
Zasuwnice

4
Naróżniki

5
Ramiona rozwórki

6
Zawias skrzydła /
Zawias ramowy

7
Rozwórki /
Zawiasy rozwórek

8
Zawiasy /
Zawiasy uchylne

9
Przedłużacze
ryglujące

10
Wyposażenie
dodatkowe

11
Elementy ramowe

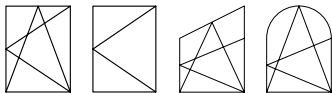
12
Szablony

13
Instrukcje
montażu okuć

14
Regulacja /
Konserwacja

15
Rysunki montażowe

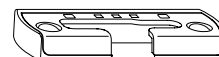
16
activPilot Select



Zaczep antywłamaniowy

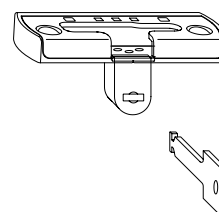
SBK.H.13-...

- do systemów z rozstawem osi wrębu okuciovego do krawędzi ościeżnicy 13 mm
- górna część zaczepu stalowa a dolna z tworzywa
- wkręty przykręcane skośnie w dwóch miejscach
- kształt wrębu - patrz grupa 15, rys. montażowe B-11-...



Zamek okienny GRT.DS-SBK.H...

- zaczep antywłamaniowy ze zintegrowanym zamkiem okiennym
- za pomocą specjalnego kluczyka blokuje skrzydło w położeniu uchylnym
- po przekręceniu kluczyka do pozycji zamkniętej otwarcie skrzydła jest niemożliwe
- montaż - patrz grupa 15, rys. montażowe B-11-10
- kluczyk SLUE DS SL należy zamawiać oddzielnie



Oznaczenie artykułu	Nr artykułu	Zakres zastosowania	🔩	Kształt wrębu	Jedn. opak. 1		Jedn. opak. 2		Jedn. opak. 3	
					sztuk	typ	sztuk	typ	sztuk	typ
SBK.H.13-24.LS	4940114	Std, WK1, WK2, RC2	2	EF24	200	KK	1600	EK		
SBK.H.13-24.RS	4940113	Std, WK1, WK2, RC2	2	EF24	200	KK	1600	EK		
SBK.H.13-29.LS	4939534	Std, WK1, WK2, RC2	2	EF29	200	KK	1600	EK		
SBK.H.13-29.RS	4939531	Std, WK1, WK2, RC2	2	EF29	200	KK	1600	EK		
SBK.H.13-30.LS	4939536	Std, WK1, WK2, RC2	2	EF30	200	KK	1600	EK		
SBK.H.13-30.RS	4939535	Std, WK1, WK2, RC2	2	EF30	200	KK	1600	EK		
GRT.DS-SBK.H.13-29.LS	4949465	Std, WK1, WK2, RC2	2	EF ≥ 29mm	10	BL	50	KK	400	EK
GRT.DS-SBK.H.13-29.RS	4949464	Std, WK1, WK2, RC2	2	EF ≥ 29mm	10	BL	50	KK	400	EK
SLUE DS SL	1846868				10	BL	1000	KK	8000	EK

EF = Eurofalz

Std = standard

WK1 = odpowiedni dla klasy WK1

WK2 = odpowiedni dla klasy WK2

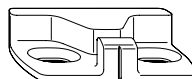
RC 2 = odpowiedni dla klasy RC 2


RS = prawy, LS = lewy



Wodzik AS SBA.H.T

- odsuwa skrzydło od ościeżnicy
- obrót klamki o 135° umożliwia mikrowentylację
- odstawia skrzydło o ok. 3 do 4 mm
- stosowany w połączeniu z narożnikiem E2 ...
- pozycjonowanie patrz grupa 15, rys. montażowy B-11-11



Oznaczenie artykułu	Nr artykułu		Rozstaw osi wrębu okuciwego do krawędzi ościeżnicy	Kształt wrębu	Jedn. opak. 1		Jedn. opak. 2	
					sztuk	typ	sztuk	typ
AS SBA.H.T.9-18	4942665	2	9	EF 18	300	KK	7200	EK
AS SBA.H.T.9-20	4942666	2	9	EF 20	300	KK	7200	EK
AS SBA.H.T.9-6-8	4942667	2	9	EN 6/8 - 7/8	300	KK	7200	EK

EF = Eurofalz
EN = Euronut

Informacje
ogólne o produkcie

1

Przegląd typów okuć

2

Zasuwnice

3

Narożniki

4

Ramiona rozwórki

5

Zawias skrzydła /
Zawias ramowy

6

Rozwórki /
Zawiasy rozwórek

7

Zawiasy /
Zawiasy uchylne

8

Przedłużacze
ryglujące

9

Wyposażenie
dodatkowe

10

Elementy ramowe

11

Szablony

12

Instrukcje
montażu okuć

13

Regulacja /
Konserwacja

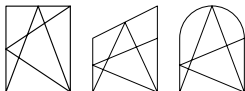
14

Rysunki montażowe

15

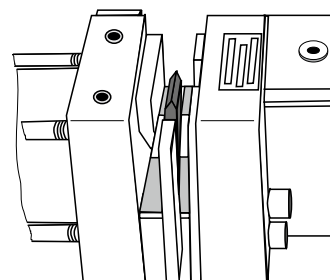
activPilot Select

16



Obcinarka BST AP/FS

- służy do przycinania elementów okuć
- obcinarka z włącznikiem nożnym
- uruchamiana włącznikiem nożnym
- kompatybilna z liniałem
- wymagane ciśnienie robocze wynosi 6 bar

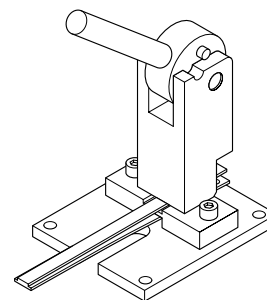
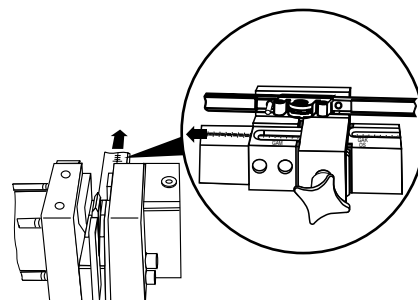


Przymiar LIN AP/FS

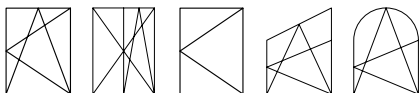
- służy do ustalania wymiarów przycinanych elementów
- umożliwia przycinanie zasuwnic z regulowaną i stałą wysokością klamki

Obcinarka ręczna AP.HH

- służy do przycinania elementów okuć
- uruchamiana ręcznie
- służy jako obcinarka regeneracyjna - nie jest przeznaczona do ciągłego użytkowania



Oznaczenie artykułu	Nr artykułu	Jedn. opak. 1		Jedn. opak. 2	
		sztuk	typ	sztuk	typ
BST AP/FS	1466339	1	GK	12	EK
LIN AP/FS	1466321	20	L2		
AP.HH	4970430	1	KT	48	EA

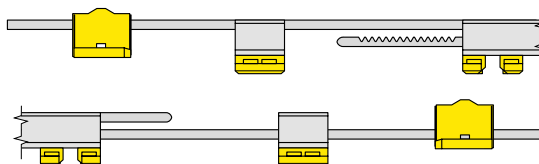


Szablony z gniazdami

- służą do pozycjonowania zaczepów we wrębie ościeżnicy
- uniwersalne - przystosowane do okien lewych i prawych
- zastosowanie - patrz instrukcje montażu okuć

Warianty:

- szablon z gniazdami LE.N.K - stała wysokość klamki
- szablon z gniazdami LE.N.T - regulowana wysokość klamki (szablon teleskopowy)
- szablon z gniazdami LE.N.T.ST - regulowana wysokość klamki (szablon teleskopowy); słupek ruchomy
- szablon z gniazdami LE.N.T.GAVM - regulowana wysokość klamki (szablon teleskopowy); zasuwica do okien rozwieranych



Oznaczenie artykułu

LE.N.K.0290-0709
LE.N.K.0710-1100
LE.N.K.1101-1550
LE.N.K.1551-2225
LE.N.T.0710-1050
LE.N.T.1051-1800
LE.N.T.1801-2300
LE.N.T.ST.0550-1200
LE.N.T.ST.1201-2170
LE.N.T.GAVM 300
LE.N.T.GAVM 420
LE.N.T.GAVM 620
LE.N.T.GAVM 920
LE.N.T.GAVM 1320
LE.N.T.GAVM 1850
LE.N.K.H.WK 0710-1100
LE.N.K.H.WK 1101-1550
LE.N.K.H.WK 1551-2225
LE.N.K.H.WK 2225-4
LE.N.T.H.WK 0710-1050
LE.N.T.H.WK 1051-1800
LE.N.T.H.WK 1801-2300
LE.N.T.ST.H.WK 0610-1200
LE.N.T.ST.H.WK 1201-2170

Nr artykułu

4926540
4926541
4926542
4926543
4926545
4926546
4926547
4926548
4926549
4936773
4937047
4937061
4937063
4937064
4937065
4941157
4941158
4941213
4941214
4941219
4941220
4941221
4941718
4941719

Informacje
ogólne o produkcie

1

Przegląd typów okuć

2

Zasuwnice

3

Naróżniki

4

Ramiona rozwórki

5

Zawias skrzydła /
Zawias ramowy

6

Rozwórki /
Zawiasy rozwórek

7

Zawiasy /
Zawiasy uchylne

8

Przedłużacze
ryglujące

9

Wyposażenie
dodatkowe

10

Elementy ramowe

11

Szablony

12

Instrukcje
montażu okuć

13

Regulacja /
Konservacja

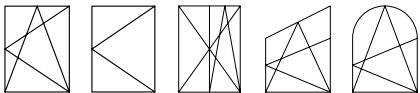
14

Rysunki montażowe

15

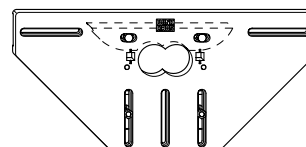
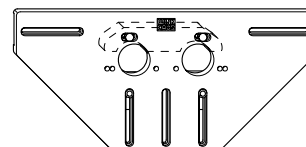
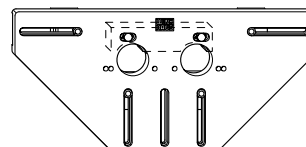
activPilot Select

16



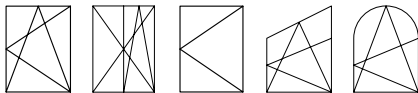
Szablony do odwierceń puszkowych LE.FR (bez wypustów ustalających)

- uniwersalne - przystosowane do okien lewych i prawych
- szablon EWT-SWT do frezowania pod zawias rozwórki i ramowy w oknach o kątach prostych
- szablon wiertarski SWRT do frezowania pod zawias rozwórki w oknach łukowych
- szablon SWTA do frezowania pod zawias rozwórki w oknach trapezowych



Oznaczenie artykułu
 LE.FR.EWT/SWT 18/9-12
 LE.FR.EWT/SWT 20/9-12
 LE.FR.SWRT 18/9-12
 LE.FR.SWRT 20/9-12
 LE.FR.SWTA 18-12
 LE.FR.SWTA 20-12

Nr artykułu
 1467315
 4930718
 1206431
 4930731
 1467331
 4930732

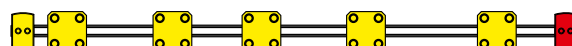
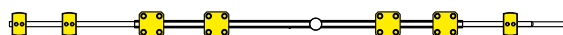
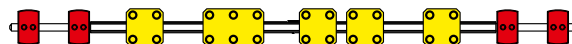


Szablony

- służą do pozycjonowania otworów pod wypusty ustalające zaczepów
- uniwersalne - przystosowane do okien lewych i prawych
- otwory należy nawiercić przed montażem zawiasów

Warianty:

- szablon LE.B.K - stała wysokość klamki
- szablon LE.B.T - regulowana wysokość klamki (szablon teleskopowy)
- szablon LE.B.T.ST - regulowana wysokość klamki (szablon teleskopowy); słupek ruchomy
- LE.B. ... WK ... Z8 32 do zaczepów WK / wypusty 9 mm
- LE.B. ... WK ... Z8 32 NML 13 do zaczepów WK / wypusty 13 mm



Oznaczenie artykułu	Nr artykułu
LE.B.K.H.290-709 Z8 32	4934590
LE.B.K.H.710-1100 Z8 32	4934611
LE.B.K.H.1101-1550 Z8 32	4934614
LE.B.K.H.1550-2225 Z8 32	4934615
LE.B.T.H.710-1050 Z8 32	4934617
LE.B.T.H.1051-1800 Z8 32	4934618
LE.B.T.H.1801-2300 Z8 32	4934620
LE.B.T.ST.H.550-1200 Z8 32	4934596
LE.B.T.ST.H.1201-2170 Z8 32	4934598
LE.B.K.H.290-709 Z8 32.NML13	4939655
LE.B.K.H.710-1100 Z8 32.NML13	4939656
LE.B.K.H.1101-1550 Z8 32.NML13	4939657
LE.B.K.H.1550-2225 Z8 32.NML13	4939658
LE.B.T.H.710-1050 Z8 32.NML13	4939659
LE.B.T.H.1051-1800 Z8 32.NML13	4939690
LE.B.T.H.1801-2300 Z8 32.NML13	4939691
LE.B.T.ST.H.550-1200Z8 32NML13	4939692
LE.B.T.ST.H.1201-2170Z8 32NML13	4939693
LE.B.K.H.WK 290-709 Z8 32	4940937
LE.B.K.H.WK 710-1100 Z8 32	4940938
LE.B.K.H.WK 1101-1550 Z8 32	4940940
LE.B.K.H.WK 1551-2225 Z8 32	4940941
LE.B.T.H.WK 710-1050 Z8 32	4940861
LE.B.T.H.WK 1051-1800 Z8 32	4940864
LE.B.T.H.WK 1801-2300 Z8 32	4940865
LE.B.K.H.WK290-709 Z8 32.NML13	4940946
LE.B.K.H.WK710-1100Z8 32.NML13	4940948
LE.B.K.H.WK1101-1550Z8 32NML13	4940949
LE.B.K.H.WK1551-2225Z8 32NML13	4940950
LE.B.T.H.WK 710-1050Z8 32NML13	4940866
LE.B.T.H.WK1051-1800Z8 32NML13	4940867
LE.B.T.H.WK1801-2300Z8 32 NML13	4940868

1
Informacje
ogólne o produkcie

2
Przeгляд typów okuć

3
Zasuwnice

4
Narożniki

5
Ramiona rozwórki

6
Zawias skrzydła /
Zawias ramowy

7
Rozwórki /
Zawiasy rozwórek

8
Zawiasy /
Zawiasy uchylne

9
Przedłużacze
ryglujące

10
Wyposażenie
dodatkowe

11
Elementy ramowe

12
Szablony

13
Instrukcje
montażu okuć

14
Regulacja /
Konservacja

15
Rysunki montażowe

16
activPilot Select

Instrukcje montażu okuć activPilot

Wskazówki ogólne
Strona 168 - 169

Przycinanie okuć
Strony 170 - 173

Montaż okuć uchylno-rozwieranych
Strony 174 - 187



Montaż okuć do okien trapezowych
Strony 188 - 195



Montaż okuć do okien łukowych
Strony 196 - 204



Test prawidłowego funkcjonowania okucia
Strony 205 - 206

Wskazówki ogólne

Warunki

Niniejsza instrukcja odnosi się wyłącznie do montażu okuć uchylno-rozwieranych typu activPilot do okien i drzwi balkonowych, których wymiary nie przekraczają podanych poniżej wartości:

- min. szerokość skrzydła we wrębie 270 mm (patrz również grupa 1)
- maks. szerokość skrzydła we wrębie 1725 mm
- od 1475 mm szerokości skrzydła we wrębie z dodatkową rozwórką ZSR
- min. wysokość skrzydła we wrębie 230 mm (patrz również grupa 1)
- maks. wysokość skrzydła we wrębie 2800 mm
- maks. wielkość skrzydła 3 m²
- dopuszczalny ciężar skrzydła 130/150 kg
- stosunek SWO : WWO ≤ 2:1



Przy ciężarze skrzydła > 130 kg należy przestrzegać wytycznych podanych w informacjach ogólnych o produkcie. Należy dodatkowo przestrzegać warunków brzegowych (gęstość, maks. szerokość skrzydła we wrębie).



Wskazówka: Dopuszczalne rozmiary skrzydła przedstawione zostały w diagramach w rozdziale Informacje ogólne o produkcie.

Niniejsza instrukcja przeznaczona jest wyłącznie dla personelu fachowego, który posiada doświadczenie w montażu tradycyjnych systemów okuć. Podczas obróbki okuć należy przestrzegać informacji o odpowiedzialności za produkt.



Uwaga! Przykręcanie elementów nośnych okucia, takich jak zawias rozwórki, ramowy i zawias skrzydła musi być przeprowadzone zgodnie z wytycznymi TBDK. Należy dopasować średnicę wiertła odpowiednio do wkrętów mocujących, a średnicę wkrętów i ich długość odpowiednio do działających obciążeń.

Okucia mogą być kompletowane jedynie z oryginalnych elementów firmy Winkhaus. W przypadku wadliwego montażu okuć lub kombinacji z elementami nienależącymi do systemu Winkhaus i nieposiadającymi aprobaty technicznej producenta okuć, mogą wystąpić usterki niepodlegające gwarancji.

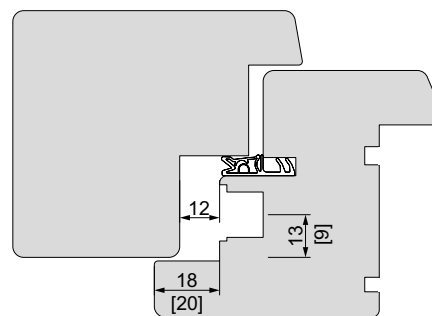


Uwaga! Winkhaus nie dostarcza wkrętów mocujących okucie. Należy stosować wkręty odpowiednie dla danego formatu i wielkości okna.

Profil - okno drewniane

Patrz rysunek: Przekrój profilu (NML = 13 lub 9 mm)

Okucie montuje się w oknach drewnianych ze standardowym umiejscowieniem wrębu okuciowego (9 lub 13 mm) i konstrukcyjnie przystosowane jest do okien z luzem wrębowym 12 mm i przylgą 18 - 20 mm.



Przekrój profilu: Rozstaw osi wrębu okuciowego do krawędzi ościeżnicy = 9 lub 13 mm)

1
Informacje
ogólne o produkcie

2
Przegląd typów okuć

3
Zasuwnice

4
Naróżniki

5
Ramiona rozwórki

6
Zawias skrzydła /
Zawias ramowy

7
Rozwórki /
Zawiasy rozwórek

8
Zawiasy /
Zawiasy uchylne

9
Przedłużacze
ryglujące

10
Wyposażenie
dodatkowe

11
Elementy ramowe

12
Szablony

13
Instrukcje
montażu okuć

14
Regulacja /
Konservacja

15
Rysunki montażowe

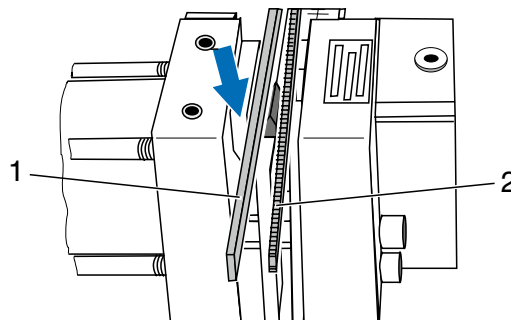
16
activPilot Select

Przycinanie okuć

Instrukcje przycinania elementów okuć.

Patrz rysunek: Elementy okuć przed przycięciem

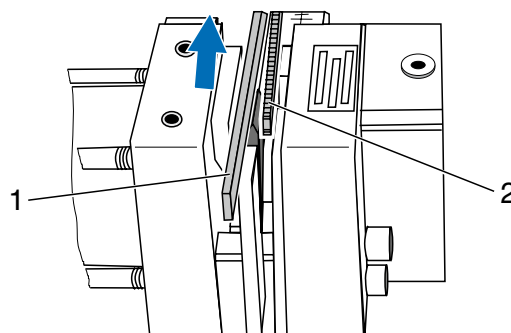
- Listwę zewnętrzną (1) i listwę ruchomą (2) należy zakładać na obcinarkę od góry (pionowo).



Elementy okuć przed przycięciem

Patrz rysunek: Elementy okuć po przycięciu

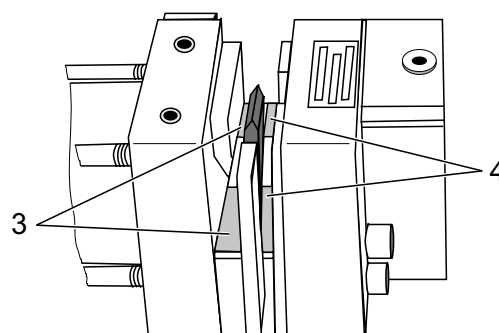
- Po obcięciu listwę zewnętrzną (1) i listwę ruchomą (2) wyjmuje się z obcinarki podnosząc do góry (pionowo).



Elementy okuć po przycięciu

Patrz rysunek: Powierzchnie obcinarki, na które kładzie się przycinane listwy

- Powierzchnie obcinarki (3 i 4), na które kładzie się przycinane listwy, powinny być zawsze czyste.



Powierzchnie obcinarki, na które kładzie się przycinane listwy

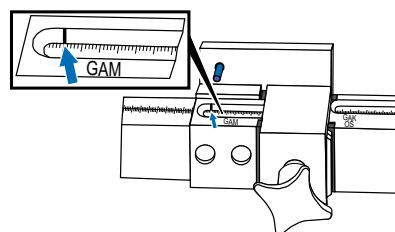
Przycinanie zasuwicy GAM (z regulowaną wysokością kłamki)

Patrz rysunek: Ustawienie skali dla GAM

- ustawić wymiar WWO na skali obcinarki dla GAM



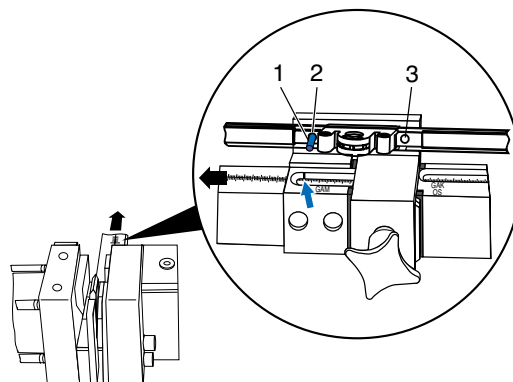
Uwaga! Przesunięcie na skali GAM o jedną kreskę odpowiada rzeczywistej zmianie długości o 2 mm.



Ustawienie skali dla GAM

Patrz rysunek: Pozycja przycinania zasuwicy na obcinarce

- zasuwnicę GAM należy umieścić na obcinarce tak, aby kołek bazujący przymiaru (1) znalazł się w otworze zasuwicy (2)
- przed przycięciem drugiej strony zasuwicy należy ją obrócić i umieścić kołek bazujący przymiaru (1) w otworze (3)
- przyciąć zasuwnicę na odpowiedni wymiar



Pozycja przycinania zasuwicy na obcinarce

1
Informacje
ogólne o produkcie

2
Przegląd typów okuć

3
Zasuwnice

4
Narożniki

5
Ramiona rozwórki

6
Zawias skrzydła /
Zawias ramowy

7
Rozwórki /
Zawiasy rozwórek

8
Zawiasy /
Zawiasy uchylne

9
Przedłużacze
ryglujące

10
Wyposażenie
dodatkowe

11
Elementy ramowe

12
Szablony

13
Instrukcje
montażu okuć

14
Regulacja /
Konservacja

15
Rysunki montażowe

16
activPilot Select

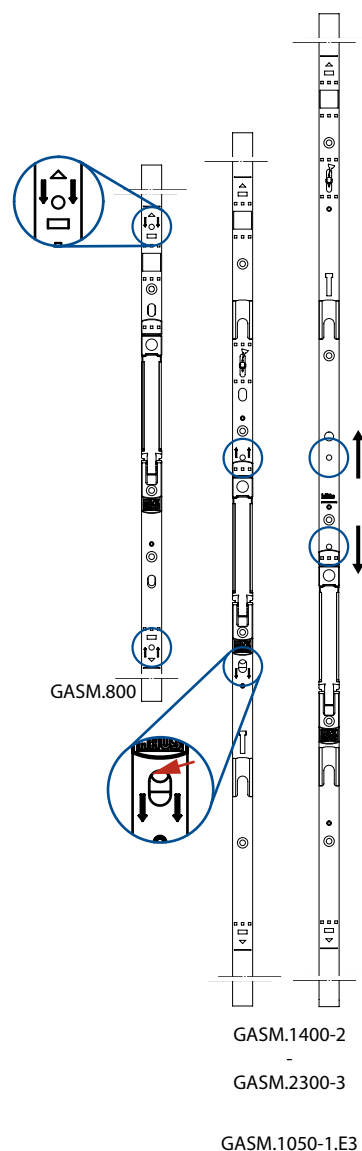
1

Przycinanie zasuwnicy przymykowej GASM

GASM.800

Patrz rysunek: Przycinanie GASM - wskazówki

- przymiar należy ustawić na SWO + 400 mm (przykład: SWO = 567; przymiar należy ustawić: 567 mm + 400 mm = 967 mm)
- zasuwnicę przyłożyć odpowiednio z zaznaczeniem do przymiaru (strzałki wskazują kierunek obcinania)
- przyciąć element



2

3

4

5

6

7

8

9

10

11

12

13

GASM.1050 - GASM.2300

Patrz rysunek: Przycinanie GASM - wskazówki

- przymiar ustawić na wymiar SWO
- zasuwnicę przyłożyć odpowiednio z zaznaczeniem do przymiaru (strzałki wskazują kierunek obcinania)
- w przypadku GASM.1050 należy zwrócić uwagę, aby trzpień w otworze skierowany był w stronę klamki (czerwona strzałka)
- przyciąć element
- GASM.1050 należy zawsze stosować w połączeniu z narożnikiem E3

Przycinanie GASM - wskazówki

14

15

16



Wskazówka: Zasuwnicę należy przycinać w jej ustawieniu fabrycznym.

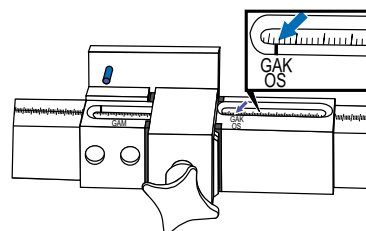
Przycinanie zasuwicy GAK / GASK (ze stałą wysokością klamki) i ramienia rozwórki OS



Wskazówka: Zasuwnicę należy przycinać w jej ustawieniu fabrycznym.

Patrz rysunek: Wymiar GAK i OS

- po zmierzeniu wysokości skrzydła we wrębie (GAK/GASK) lub szerokości skrzydła we wrębie (OS) należy ustawić odpowiedni wymiar dla GAK/OS na skali obcinarki

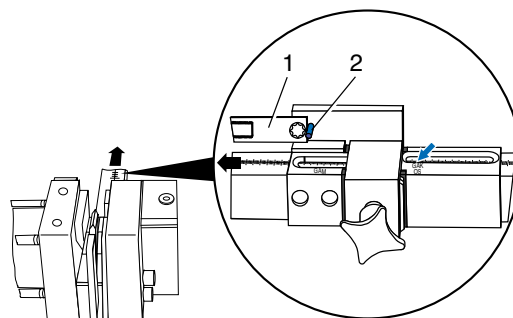


Wymiar GAK i OS

Patrz rysunek: Pozycja przycinania zasuwicy lub ramienia rozwórki

• Przycinanie ramienia rozwórki OS ...

- zasuwnicę GAK/GASK ze stałą wysokością klamki (1) lub ramię rozwórki OS (1) należy przyłożyć do kołka bazującego przymiaru (2)
- przyciąć zasuwnicę (1) lub ramię rozwórki (1)

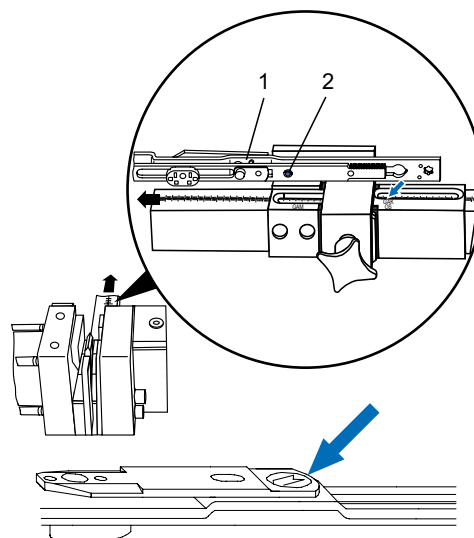


Pozycja przycinania zasuwicy lub ramienia rozwórki

Dotyczy tylko ramienia rozwórki OS1.600 (OS1.PA.600/OS.XL):

Patrz rysunek: Pozycja przycinania ramienia rozwórki

- krawędź nożyc ramienia rozwórki (1) przyłożyć do kołka bazującego przymiaru (2)
- przyciąć ramię rozwórki (1)



Pozycja przycinania ramienia rozwórki

1
Informacje
ogólne o produkcie

2
Przegląd typów okuć

3
Zasuwnice

4
Naróżniki

5
Ramiona rozwórki

6
Zawias skrzydła /
Zawias ramowy

7
Rozwórki /
Zawiasy rozwórek

8
Zawiasy /
Zawiasy uchylne

9
Przedłużacze
ryglujące

10
Wyposażenie
dodatkowe

11
Elementy ramowe

12
Szablony

13
Instrukcje
montażu okuć

14
Regulacja /
Konserwacja

15
Rysunki montażowe

16
activPilot Select

Montaż elementów okuć na skrzydle okiennym

Wersja uchylno-rozwierana - okno prostokątne

W celu przygotowania okna do montażu należy postępować według poniższych wskazówek:

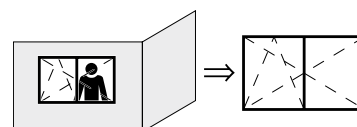
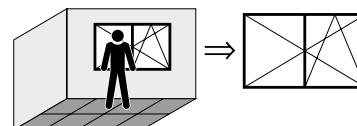


Wskazówka: Niniejsze rysunki odnoszą się do okna prawego. Przy montażu okna lewego rysunki należy traktować jak lustrzane odbicie wersji prawej.

Nadal obowiązują:

- widok okna od wewnątrz: symbol R/UR przedstawiony jest jako linia ciągła

- widok okna z zewnątrz: symbol R/UR przedstawiony jest jako linia przerywana

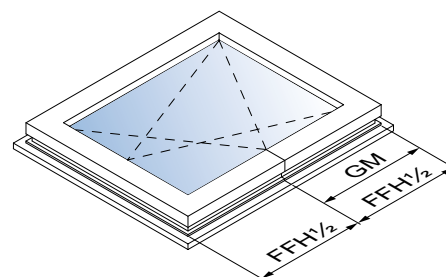


Ustalenie wysokości kłamki:

Wysokość kłamki dla zasuwicy GAM

Patrz rysunek: Wysokość skrzydła we wrębie w oknie z regulowaną wysokością kłamki

W przypadku zastosowania zasuwicy GAM ... (regulowana wysokość kłamki), wymiar GM wynosi połowę wysokości skrzydła we wrębie, patrz rysunek 1

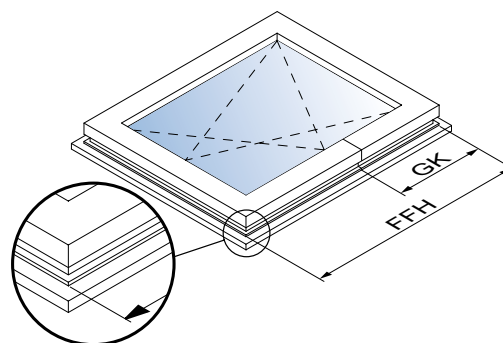


Wysokość skrzydła we wrębie w oknie
z regulowaną wysokością kłamki

Wysokość kłamki dla zasuwicy GAK

Patrz rysunek: Wysokość skrzydła we wrębie w oknie ze stałą wysokością kłamki

Jeśli stosowana jest zasuwica GAK ... (ze stałą wysokością kłamki), wymiar GK zmienia się w zależności od wysokości skrzydła we wrębie, patrz rys. 2. Dokładne wymiary przedstawia tabelana kolejnej stronie.



Wysokość skrzydła we wrębie w oknie ze stałą wysokością kłamki

Patrz rysunek: Tabela pogładowa stosunku WWO do wysokości klamki (GK)

Tabela obok obrazuje wysokość klamki (GK) przy GAK w stosunku do WWO.

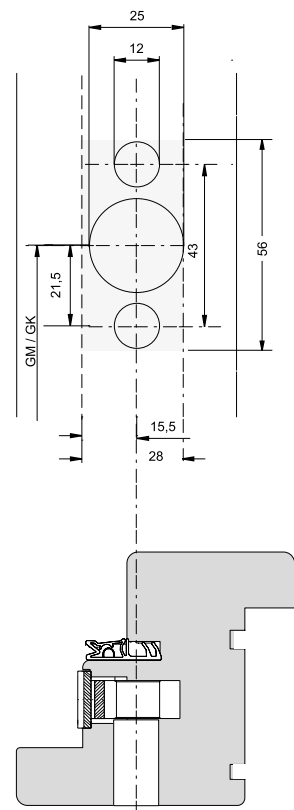
230 – 324	GK = 114 *
325 – 420	GK = 114 *
421 – 460	GK = 210
461 – 700	GK = 210
701 – 850	GK = 260
851 – 1100	GK = 375
1101 – 1325	GK = 550
1326 – 1525	GK = 550
1526 – 1775	GK = 550
1776 – 2000	GK = 1050
2001 – 2225	GK = 1050

Tabela pogładowa stosunku WWO do wysokości klamki (GK)

*Wymaga zastosowania narożnika E3.

Patrz rysunek: Rysunek „Kaseta zasuwicy“ przy rozstawie osi trzpienia do czoła zasuwicy = 15,5 mm

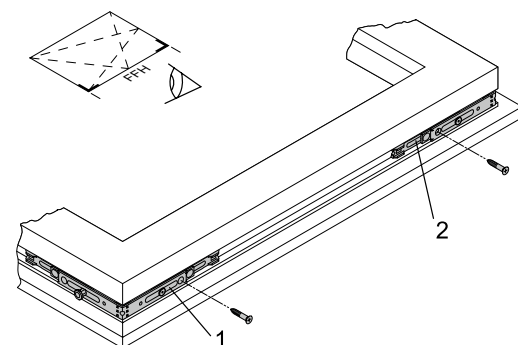
- Frezowanie otworów $\phi 12$ i $\phi 25$ mm pod kasetę zasuwicy należy przeprowadzić zgodnie z rysunkiem.
- frezowanie pod kasetę zasuwicy odbywa się od strony wrębu



Rysunek „Kaseta zasuwicy“ przy rozstawie osi trzpienia do czoła zasuwicy = 15,5 mm

Patrz rysunek: Narożnik E1

- Montaż narożników:
 - narożnik górny (2) montuje się na skrzydle w ten sposób, aby ośmiokątny grzybek znajdował się na ramiaku pionowym i przykręca
 - narożnik dolny (1) montuje się na skrzydle w ten sposób, aby trzpień grzybkowy znajdował się na ramiaku poziomym i przykręca
 - każdy z narożników (1, 2) przykręcić do ramiaka pionowego jednym wkrętem
 - zmierzyć wysokość skrzydła we wrębie (WWO)



Narożnik E1

1
Informacje
ogólne o produkcie

2
Przegląd typów okuć

3
Zasuwnice

4
Narożniki

5
Ramiona rozwórki

6
Zawias skrzydła /
Zawias ramowy

7
Rozwórki /
Zawiasy rozwórek

8
Zawiasy /
Zawiasy uchylne

9
Przedłużacze
ryglujące

10
Wyposażenie
dodatkowe

11
Elementy ramowe

12
Szablony

13
Instrukcje
montażu okuć

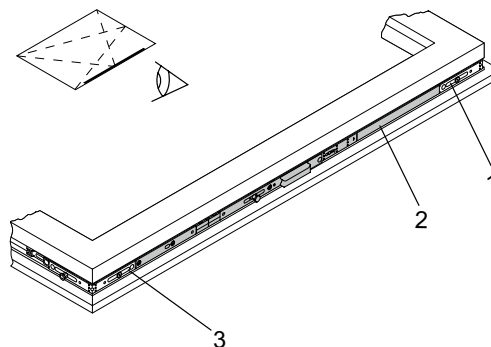
14
Regulacja /
Konservacja

15
Rysunki montażowe

16
activPilot Select

Patrz rysunek: Zasuwnica GAM/GAK

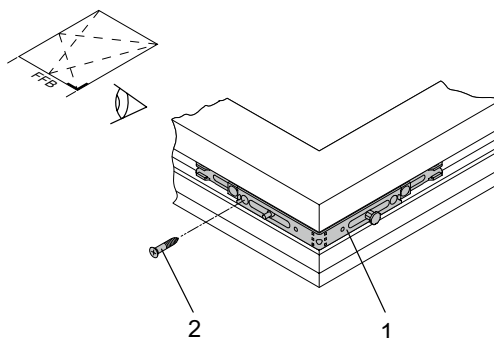
- Zasuwnicę przyciąć zgodnie z opisem.
- Montaż zasuwnicy:
 - zasuwnicę (2) przyłożyć do narożnika (3)
 - połączyć elementy (połączenie kształtowo-siłowe)
 - zasuwnicę połączyć w podobny sposób z narożnikiem (1)
 - zasuwnicę wcisnąć we wręb okuciowy
 - przykręcać od dołu ku górze



Zasuwnica GAM/GAK

Patrz rysunek: Narożnik E2

- Montaż narożnika E2:
 - narożnik górny (1) montuje się na skrzydle w ten sposób, aby ośmiokątny grzybek znajdował się po stronie zawiasowania
 - narożnik górny przykręcić jednym wkrętem (2)
 - zmierzyć szerokość skrzydła we wrębie (SWO)



Narożnik E2



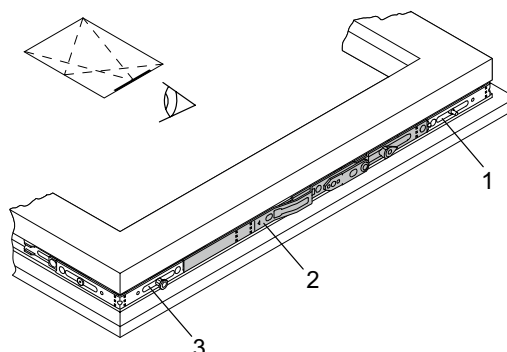
Wskazówka: Jeśli montowane jest ramię rozwórki OS1.600 narożnik E2 należy zastąpić narożnikiem E3.



Wskazówka: Jeśli WWO < ok. 600 mm (zależne od profilu), na ramieniu rozwórki OS (2) należy zamontować ogranicznik uchyłu.

Patrz rysunek: Ramię rozwórki OS

- Montaż ramienia rozwórki.
 - ramię rozwórki przyłożyć do narożnika (1)
 - połączyć elementy (połączenie kształtowo-siłowe)
 - ramię rozwórki połączyć w podobny sposób z narożnikiem (3)
 - ramię rozwórki wcisnąć we wręb okuciowy
 - przykręcić ramię rozwórki zaczynając od strony zawiasowania



Ramię rozwórki OS

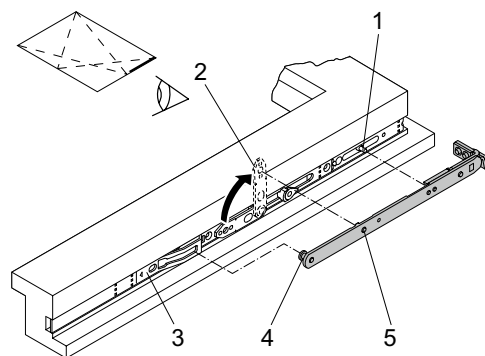
Patrz rysunek: Rozwórka SH ...

• Montaż rozwórki.

- przekrócić blokadę rozwórki (2) o 90° (patrz strzałka)
- rozwórkę (4) zawiesić na ramieniu rozwórki (3)
- wcisnąć trzpień rozwórki (5) w otwór na elemencie kontruującym
- obrócić blokadę rozwórki wraz z rozwórką do położenia wyjściowego
- założyć rozwórkę na trzpień (1)



Uwaga! Niebezpieczeństwo zranienia. Jeśli rozwórka i ramię rozwórki nie zostaną prawidłowo połączone skrzydło może spaść i spowodować zranienie.

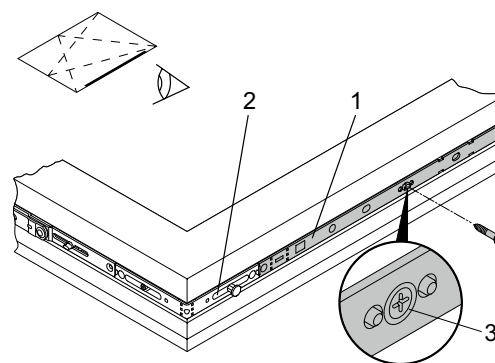


Rozwórka SH ...

Patrz rysunek: Blokada ryglująca M/MK (strona zawiasowania)

• Montaż blokady ryglującej po stronie zawiasów.

- blokadę ryglującą (1) przyłożyć do narożnika (2)
- połączyć elementy (połączenie kształtowo-siłowe)
- blokadę ryglującą wcisnąć we wręb okuciowy
- przykręcać od góry do dołu
- wkręt (3) dokręcić maksymalnie, aby usunąć blokadę okuć w położeniu środkowym



Blokada ryglująca MK (strona zawiasowania)



Wskazówka: Od WWO i/lub SWO ok. 1000 mm należy zamontować dodatkowo po stronie zawiasowania i/lub poziomo na ramiaku dolnym blokadę ryglującą. (Należy przestrzegać odstępów ryglowań, tak aby były zgodne z wymaganiami znaku CE)



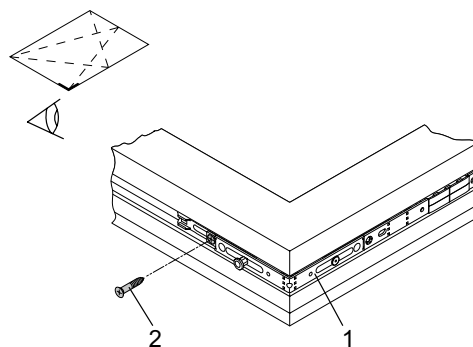
Uwaga! Niebezpieczeństwo uszkodzenia okuć. Jeśli blokada w położeniu środkowym nie zostanie usunięta, nie nastąpi zaryglowanie okucia. Próba uruchomienia okucia na siłę spowoduje naprężenia elementów okuć. Maksymalnie dokręcić wkręt w celu zwolnienia blokady.

Patrz rysunek: Narożnik E1

- przykręcić narożnik (1)



Uwaga ! Jeśli narożnik nie jest łączony z blokadą ryglującą, należy dodatkowo zabezpieczyć go drugim wkrętem (2).



Narożnik E1

Informacje
ogólne o produkcie

1

Przegląd typów okuć

2

Zasuwnice

3

Narożniki

4

Ramiona rozwórki

5

Zawias skrzydła /
Zawias ramowy

6

Rozwórki /
Zawiasy rozwórek

7

Zawiasy /
Zawiasy uchylne

8

Przedłużacze
ryglujące

9

Wyposażenie
dodatkowe

10

Elementy ramowe

11

Szablony

12

Instrukcje
montażu okuć

13

Regulacja /
Konservacja

14

Rysunki montażowe

15

activPilot Select

16



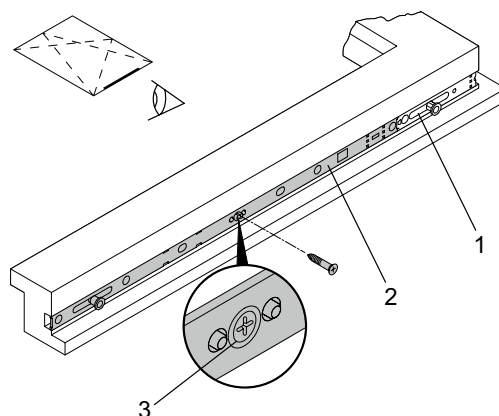
Wskazówka: Kolejny krok należy pominąć, jeśli narożnik nie jest łączony z blokadą ryglującą.

Patrz rysunek: Blokada ryglująca M/MK (montowana poziomo)

- Montaż blokady ryglującej na ramiaku dolnym:
 - blokadę ryglującą (2) przyłożyć do narożnika (1)
 - połączyć elementy (połączenie kształtowo-siłowe)
 - blokadę ryglującą wcisnąć we wręb okuciowy
 - przykręcić blokadę ryglującą zaczynając od narożnika
 - wkręt (3) dokręcić maksymalnie, aby usunąć blokadę okuć w położeniu środkowym



Uwaga! Niebezpieczeństwo uszkodzenia okuć. Jeśli blokada w położeniu środkowym nie zostanie usunięta, nie nastąpi zaryglowanie okucia. Próba uruchomienia okucia na siłę spowoduje naprężenia elementów okuć. Maksymalnie dokręcić wkręt w celu zwolnienia blokady.



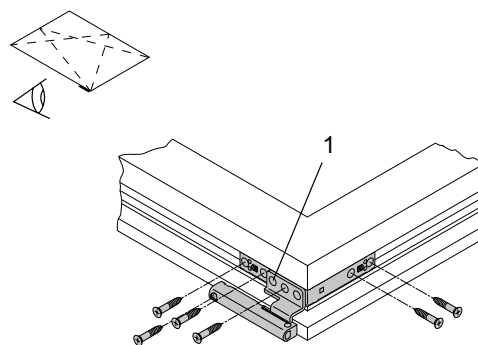
Blokada ryglująca M/MK (montowana poziomo)

Patrz rysunek: Zawias skrzydła FL.HT

- Montaż zawiasu skrzydła:
 - zawias skrzydła (1) wcisnąć we wręb okuciowy
 - sprawdzić, czy zawias skrzydła równo przylega do profilu
 - w pierwszej kolejności należy przykręcić część przylgową i wrębową zawiasu skrzydła po stronie zawiasowania
 - następnie przykręcić dolną część wrębową zawiasu skrzydła



Uwaga! Możliwość uszkodzenia ramiaka skrzydła. Podczas przykręcania zawiasu skrzydła w przyldzie istnieje niebezpieczeństwo rozwarstwienia się drewna. Przed przykręcaniem należy nawiercić otwory pod odpowiednie wkręty.



Zawias skrzydła FL.HT



Uwaga! Po zamontowaniu okuć należy sprawdzić, czy wkręty mocujące są odpowiednio dokręcone.

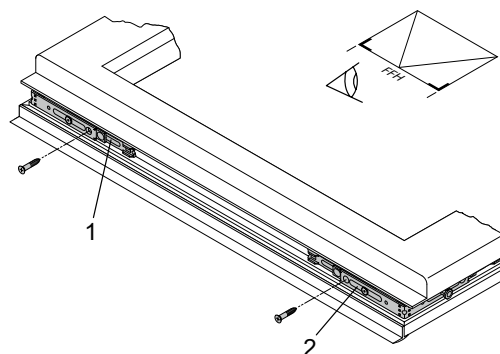
Wersja rozwierana - okno prostokątne



Wskazówka: Niniejsze rysunki odnoszą się do okna prawego. Przy montażu okna lewego rysunki należy traktować jak lustrzane odbicie wersji prawej.

Patrz rysunek: Narożnik E1

- Montaż narożników:
 - narożnik górny (2) montuje się na skrzydle w ten sposób, aby ośmiokątny grzybek znajdował się na ramiaku pionowym i przykręca
 - narożnik dolny (1) montuje się na skrzydle w ten sposób, aby ośmiokątny grzybek znajdował się na ramiaku poziomym i przykręca
 - każdy z narożników (1, 2) przykręcić do ramiaka pionowego jednym wkrętem
 - zmierzyć wysokość skrzydła we wrębie (WVO)



Narożnik E1

- Przcinaanie zasuwniczy:
 - zasuwnicę GASM lub zasuwnicę GASK przyciąć zgodnie z instrukcją montażu i przycinania okuć



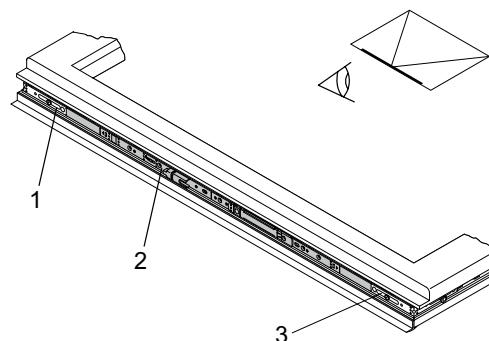
Wskazówka: Zasuwnicę należy przycinać w jej ustawieniu fabrycznym.

Patrz rysunek: Zasuwnica GASM/GASK

- Montaż zasuwniczy:
 - zasuwnicę (2) przyłożyć do narożnika (3)
 - połączyć elementy (połączenie kształtowo-siłowe)
 - zasuwnicę połączyć w podobny sposób z narożnikiem (1)
 - zasuwnicę wcisnąć we wręb okuciowy
 - przykręcać od dołu ku górze



Wskazówka: W celu zachowania pozycji neutralnej test sprawdzający poprawność działania okuć należy przeprowadzić dopiero po zamontowaniu wszystkich elementów.



Zasuwnica GASM/GASK

1
Informacje
ogólne o produkcie

2
Przegląd typów okuć

3
Zasuwnice

4
Narożniki

5
Ramiona rozwórki

6
Zawias skrzydła /
Zawias ramowy

7
Rozwórki /
Zawiasy rozwórek

8
Zawiasy /
Zawiasy uchylne

9
Przedłużacze
ryglujące

10
Wypożenie
dodatkowe

11
Elementy ramowe

12
Szablony

13
Instrukcje
montażu okuć

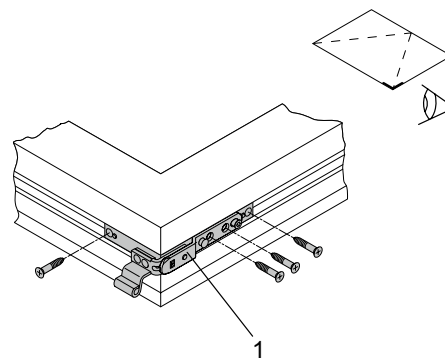
14
Regulacja /
Konserwacja

15
Rysunki montażowe

16
activPilot Select

Patrz rysunek: Zawias DL.HT

- Montaż zawiasu:
 - zawias górny (1) wcisnąć we wręb okuciowy
 - sprawdzić, czy zawias prawidłowo przylega do profilu
 - zawias przykręcić do skrzydła



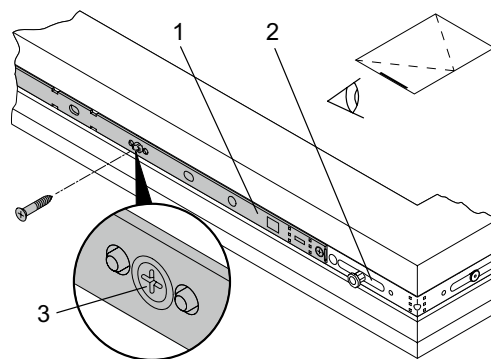
Zawias DL.HT

Patrz rysunek: Blokada ryglująca M (górny ramiak poziomy)

- Montaż blokady ryglującej na ramiaku górnym:
 - blokadę ryglującą (1) przyłożyć do narożnika (2)
 - połączyć elementy (połączenie kształtowo-siłowe)
 - blokadę ryglującą wcisnąć we wręb okuciowy
 - przykręcić blokadę ryglującą zaczynając od strony zawiasów w kierunku zasuwnicy
 - wkręt (3) dokręcić maksymalnie, aby usunąć blokadę okuć w położeniu środkowym



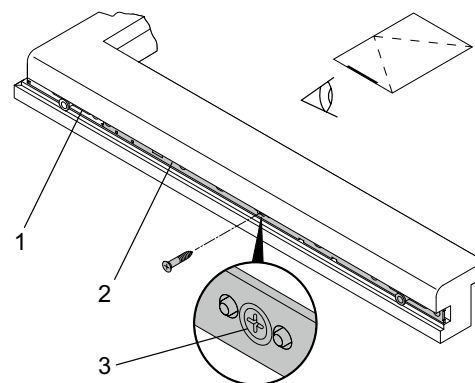
Uwaga! Niebezpieczeństwo uszkodzenia okuć. Jeśli blokadę w położeniu środkowym nie zostanie usunięta, nie nastąpi zaryglowanie okucia. Próba uruchomienia okucia na siłę spowoduje naprężenia elementów okuć. Maksymalnie dokręcić wkręt w celu zwolnienia blokady.



Blokada ryglująca M (górny ramiak poziomy)

Patrz rysunek: Blokada ryglująca M (dolny ramiak poziomy)

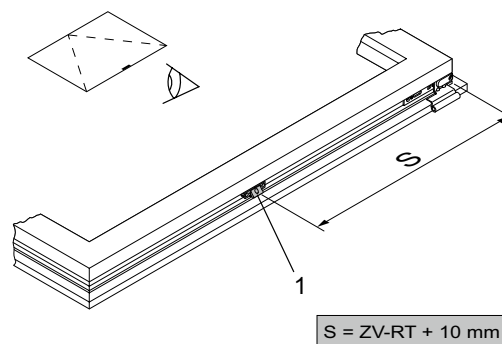
- Montaż blokady ryglującej na ramiaku dolnym:
 - opis jak wyżej



Blokada ryglująca M (dolny ramiak poziomy)

Patrz rysunek: Docisk wrębowy ZV-FT (strona zawiasów)

- Pozycjonowanie docisku (1):
 - S = odległość od krawędzi wrębu skrzydła do środka docisku ZV-RT
 - docisk wcisnąć we wręb okuciowy i przykręcić



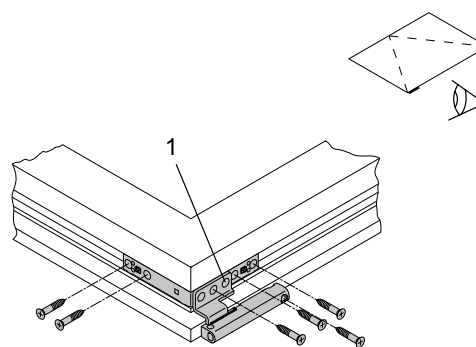
Docisk wrębowy ZV-FT (strona zawiasowania)

Patrz rysunek: Zawias skrzydła FL.HT

- Montaż zawiasu skrzydła:
 - zawias skrzydła (1) wcisnąć we wręb okuciowy
 - sprawdzić, czy zawias skrzydła równo przylega do profilu
 - w pierwszej kolejności należy przykręcić część przylgową i wrębową zawiasu skrzydła po stronie zawiasowania
 - następnie przykręcić dolną część wrębową zawiasu skrzydła



Uwaga! Możliwość uszkodzenia ramiaka skrzydła. Podczas przykręcania zawiasu skrzydła w przyldzie istnieje niebezpieczeństwo rozwarstwienia się drewna. Przed przykręcaniem należy nawiercić otwory pod odpowiednie wkręty.



Zawias skrzydła FL.HT

1
Informacje
ogólne o produkcie

2
Przegląd typów okuć

3
Zasuwnice

4
Narożniki

5
Ramiona rozwórki

6
Zawias skrzydła /
Zawias ramowy

7
Rozwórki /
Zawiasy rozwórek

8
Zawiasy /
Zawiasy uchylne

9
Przedłużacze
ryglujące

10
Wyposażenie
dodatkowe

11
Elementy ramowe

12
Szablony

13
Instrukcje
montażu okuć

14
Regulacja /
Konserwacja

15
Rysunki montażowe

16
activPilot Select

Montaż okuć w ościeżnicy

Wersja uchylno-rozwierana - okno prostokątne

Podany w dalszej części opis odnosi się do zawiasowania puszkowego bez wypustów ustalających. Układ otworów pod wypusty przedstawiają rysunki montażowe.



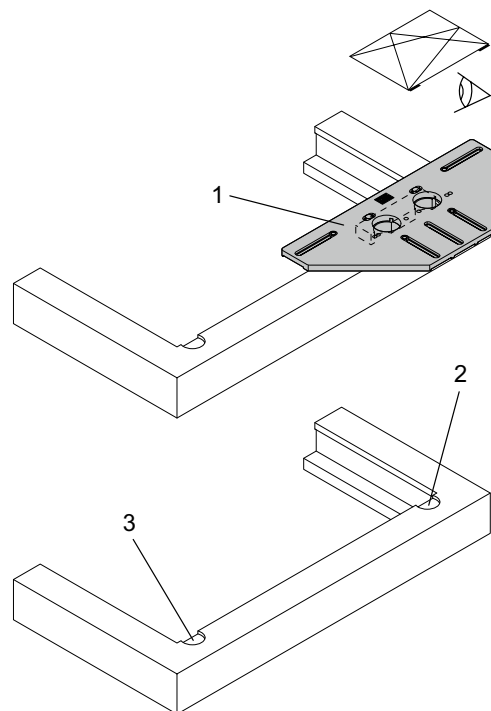
Uwaga! Możliwość uszkodzenia lakieru. Frezowanie w ościeżnicy należy przeprowadzić przed lakierowaniem. W przeciwnym razie warstwa lakieru zostanie uszkodzona, a drewno nie będzie chronione przed wnikaniem wilgoci.

Patrz rysunek: Pozycjonowanie szablonu wiertarskiego i frezowanie pod puszkę zawiasu

- Pozycjonowanie szablonu wiertarskiego (1):
 - szablon przyłożyć do naroża ościeżnicy a zaciski szablonu ustawić odpowiednio do grubości drewna
 - szablon ponownie przyłożyć do naroża ościeżnicy i docisnąć
 - szablon trzymany jest teraz przez mechanizm zaciskowy
 - przygotowanie frezarki:
 - frez \varnothing 34 mm
 - prowadzenie frezu \varnothing 40 mm
 - frezarkę górnwrzecionową wraz z prowadzeniem przyłożyć do szablonu (1)
 - wyfrezować otwór pod puszkę zawiasu rozwórki (2):
 - głębokość otworu min. 5 mm
 - plus grubość warstwy lakieru
 - frezowanie pod zawias ramowy (3) należy przeprowadzić analogicznie do frezowania pod zawias rozwórki

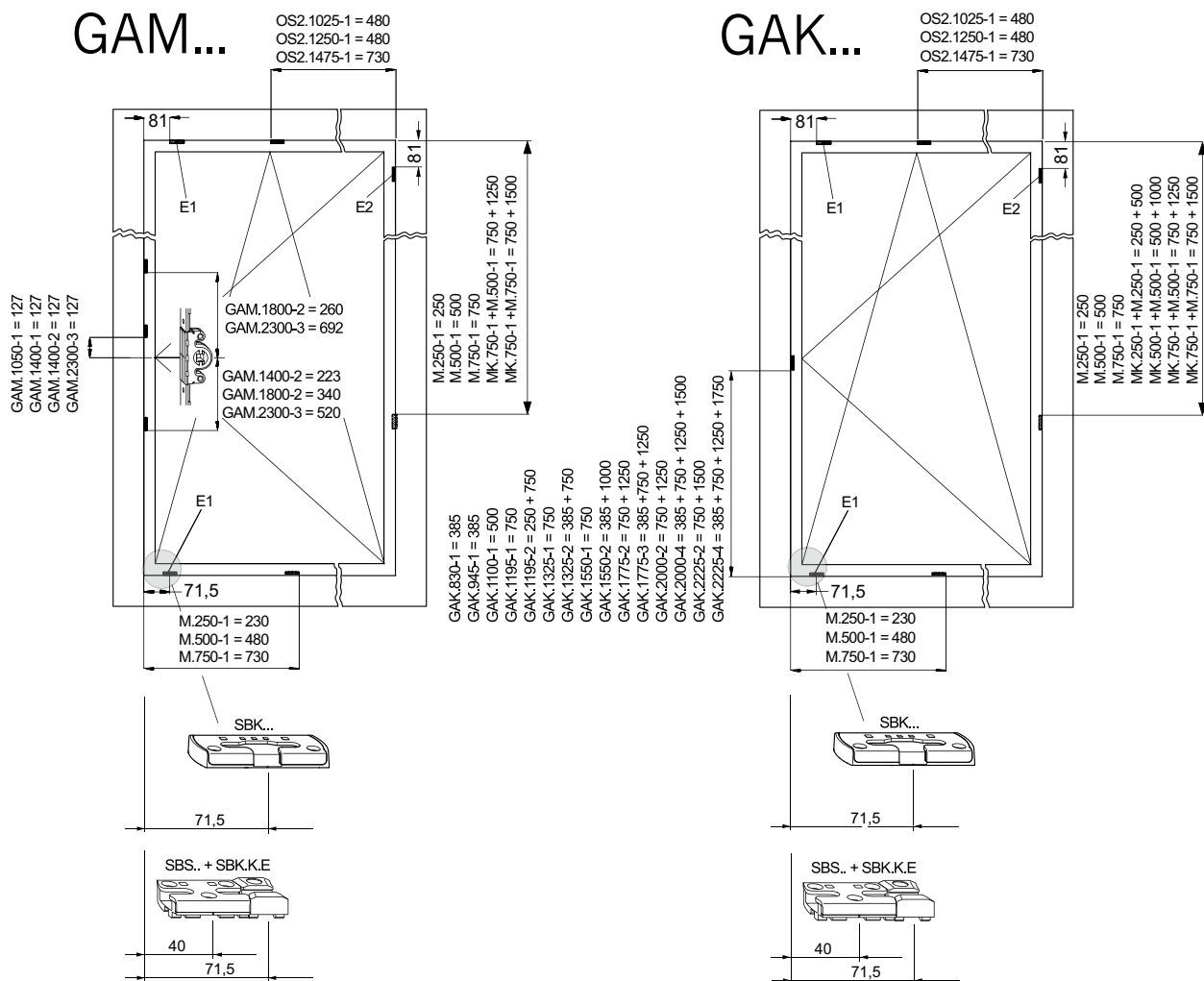


Wskazówka: Zawias rozwórki i zawias ramowy przykręcić dopiero po zamontowaniu zaczepów.



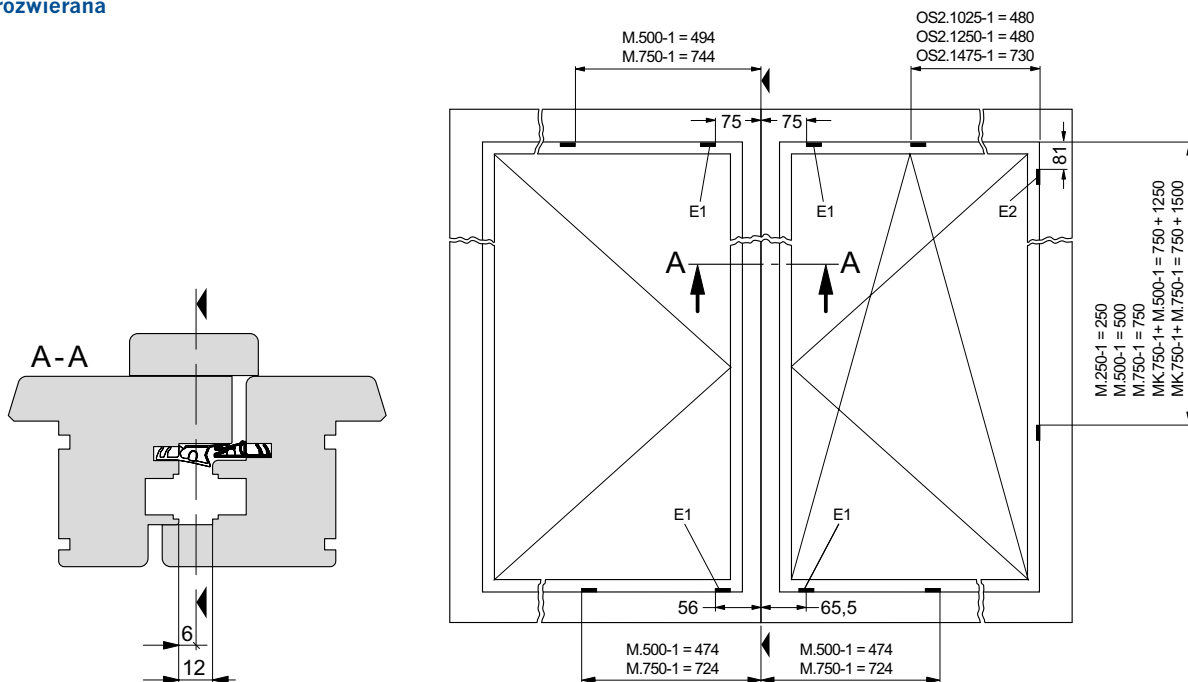
Pozycjonowanie szablonu wiertarskiego i frezowanie pod puszkę zawiasu EWT-SWT (1)

Wersja uchylno - rozwierana



Rysunek GAM.../GAK... przedstawia pozycje zaczepów dla D = 15,5, D = 7,5 i D = 25-50. Pozycje te obowiązują również dla GAMA/GAKA.

Wersja rozwierana



Pozycje zaczepów w oknie ze słupkiem ruchomym R/UR

- 1 Informacje ogólne o produkcie
- 2 Przegląd typów okuć
- 3 Zasuwnice
- 4 Naróżniki
- 5 Ramiona rozwórki
- 6 Zawias skrzydła / Zawias ramowy
- 7 Rozwórki / Zawiasy rozwórek
- 8 Zawiasy / Zawiasy uchylne
- 9 Przedłużacze ryglujące
- 10 Wyposażenie dodatkowe
- 11 Elementy ramowe
- 12 Szablony
- 13 Instrukcje montażu okuć
- 14 Regulacja / Konserwacja
- 15 Rysunki montażowe
- 16 activPilot Select

Montaż zaczepów

Opisany sposób posługiwania się szablonem LE.N.K 710-1100 odnosi się również do innych typów szablonu. W celu zamocowania zaczepów szablon przykłada się do krawędzi wrębu ościeżnicy.

Oznaczenia szablonu

↔ Położenie poziome = gniazda czerwone
(ramię rozwórki i blokada ryglująca)

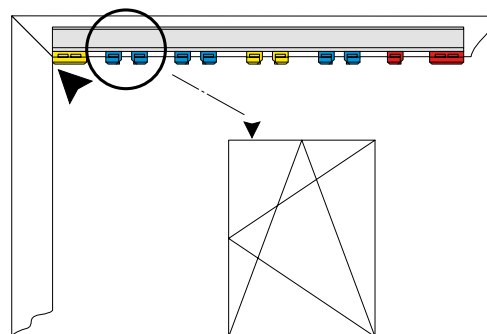
↑↓ Położenie pionowe = gniazda żółte
(zasuwnice i blokady ryglujące)

↕↔ Położenie pionowe / poziome = gniazda niebieskie
(narożniki)

→ = płaszczyzna robocza zaczepu

Zaczep górny, montowany poziomo

- szablon przyłożyć żółtym gniazdem do górnego naroża ościeżnicy
- zaczep SBA zamocować przy pomocy niebieskiego gniazda szablonu z oznaczeniem „E1 i E2”

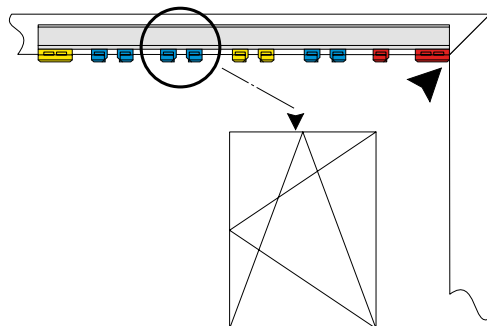


Zaczep górny, montowany poziomo

Zaczep do ramienia rozwórki OS ...

Patrz rysunek: Zaczep do ramienia rozwórki OS ...

- szablon przyłożyć czerwonym gniazdem do górnego naroża ościeżnicy
- zaczep SBA umieścić w niebieskim gnieździe szablonu z odpowiednim opisem „OS. ...”



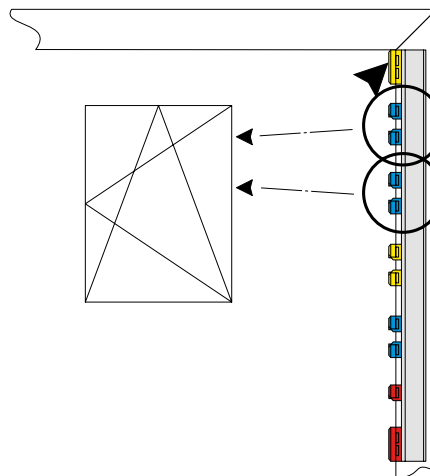
Zaczep do ramienia rozwórki OS ...

Zaczepty po stronie zawiasowania

- szablon przyłożyć żółtym gniazdem do górnego naroża ościeżnicy
- zaczepty do narożnika umieścić w niebieskim gnieździe szablonu
- zaczepty do blokady ryglującej umieścić w żółtym gnieździe szablonu



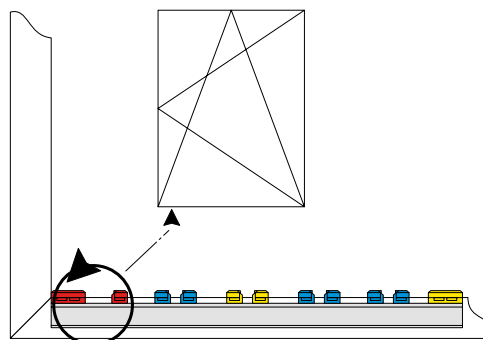
Wskazówka: Oznaczenie na blokadzie ryglującej musi zgadzać się z opisem na żółtym gnieździe szablonu.



Zaczepty po stronie zawiasowania

Zaczepty SBK montowany na dolnym ramiaku

- szablon przyłożyć czerwonym gniazdem do dolnego naroża ościeżnicy
- zaczepty SBK... umieścić w czerwonym gnieździe szablonu z opisem „zaczepty uchylne SBK“

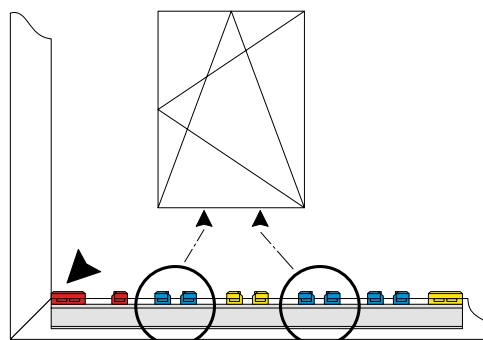


Zaczepty SBK montowany na dolnym ramiaku

Blokada ryglująca M montowana poziomo

Patrz rysunek: Blokada ryglująca M montowana na ramiaku dolnym

- szablon przyłożyć czerwonym gniazdem do dolnego naroża ościeżnicy
- zaczepty umieścić w niebieskim gnieździe szablonu z opisem M lub MK



Blokada ryglująca M montowana na ramiaku dolnym

Informacje
ogólne o produkcie

1

Przegląd typów okuć

2

Zasuwnice

3

Narożniki

4

Ramiona rozwórki

5

Zawias skrzydła /
Zawias ramowy

6

Rozwórki /
Zawiasy rozwórek

7

Zawiasy /
Zawiasy uchylne

8

Przedłużacze
ryglujące

9

Wyposażenie
dodatkowe

10

Elementy ramowe

11

Szablony

12

Instrukcje
montażu okuć

13

Regulacja /
Konservacja

14

Rysunki montażowe

15

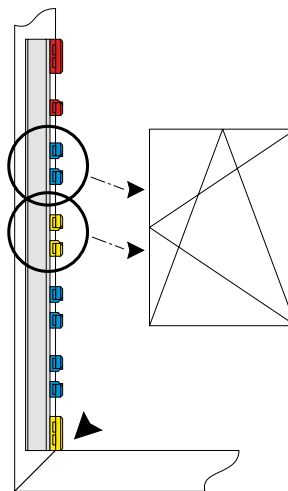
activPilot Select

16

Zaczepek SBA... do GAK, montowany pionowo

Patrz rysunek: Zaczepek SBA... do GAK montowany pionowo

- szablon przyłożyć żółtym gniazdem do dolnego naroża ościeżnicy
- zaczepy SBA... zamocować przy pomocy żółtych lub niebieskich gniazd szablonu z opisem „GAK ...”



Zaczepek SBA... do GAK montowany pionowo

Zaczepek do GAM

Patrz rysunek: Zaczepek do GAM

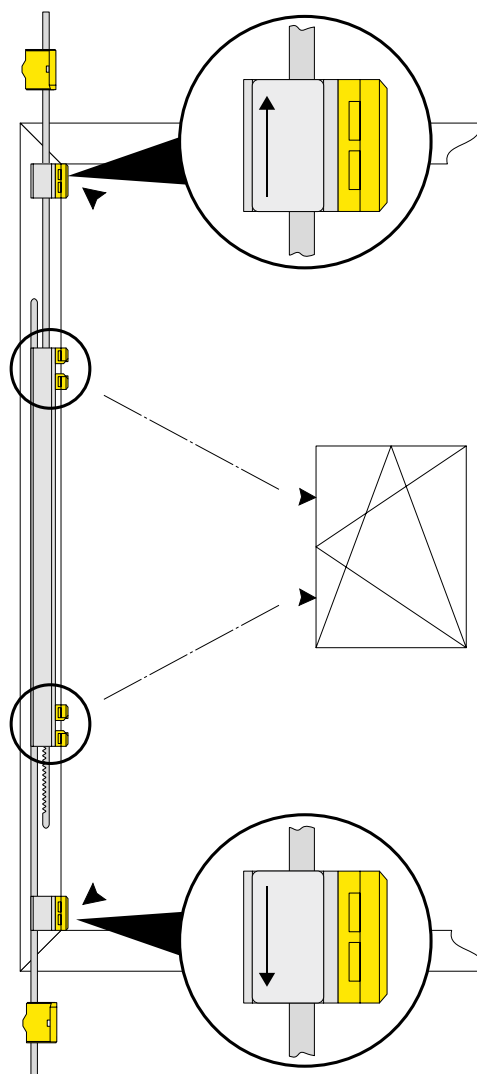
- Przyłożyć odpowiedni szablon z opisem „górną/dół”.
- Zaczepek umieścić zgodnie z opisami na szablonie.

Wybór jednego z trzech szablonów teleskopowych uzależniony jest od wysokości okna:

- LE.N.T 0710-1050 do zasuwicy GAM 1050-1
- LE.N.T 1051-1800 do zasuwicy GAM 1400-1/2 / 1800-2
- LE.N.T 1801-2300 do zasuwicy GAM 2300-3



Wskazówka: Oznaczenia na zasuwicach muszą zgadzać się z opisami na żółtych gniazdach szablonu.



Zaczepek do GAM

Montaż zawiasu rozwórki i zawiasu ramowego

Patrz rysunek: Zawias rozwórki i zawias ramowy

- zawias rozwórki (2) i zawias ramowy (3) umieścić w odpowiednich otworach i przykręcić

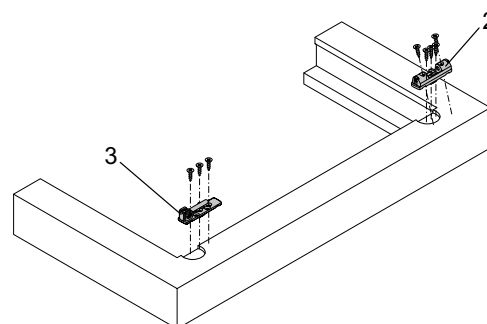
(Ilość wkrętów - patrz karta produktu)



Wskazówka: Producent okien zobowiązany jest zagwarantować, że wykorzystane zawiasy i ich mocowanie są odpowiednie do występujących obciążeń oraz zostały prawidłowo zamontowane.



Uwaga! Przykręcanie elementów nośnych okucia, takich jak zawias rozwórki, ramowy i zawias skrzydła musi być przeprowadzone zgodnie z wytycznymi TBDK. Należy dopasować średnicę wiertła odpowiednio do wkrętów mocujących, a średnicę wkrętów i ich długość odpowiednio do działających obciążeń.



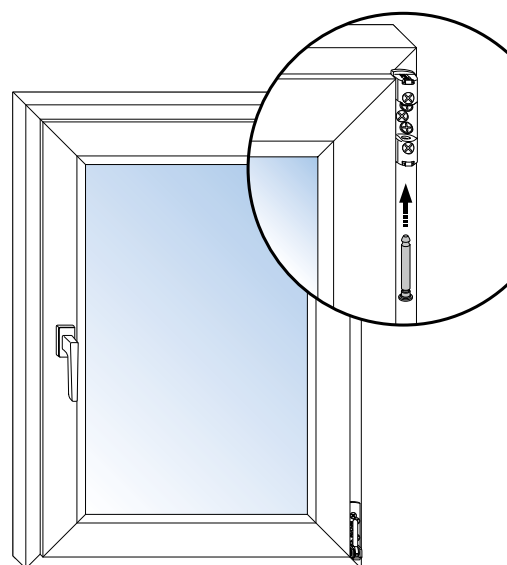
Zawias rozwórki i zawias ramowy

Zawieszanie skrzydła w ościeżnicy

- zawiesić skrzydło, domknąć do ościeżnicy i zabezpieczyć, wkładając trzpień do zawiasu rozwórki
- nałożyć wszystkie osłonki na zawias rozwórki lub zawias ramowy



Wskazówka: Trzpień wkładać od dołu (patrz strzałka).



Rozwórka i zawias ramowy

Wymowanie skrzydła z ościeżnicy

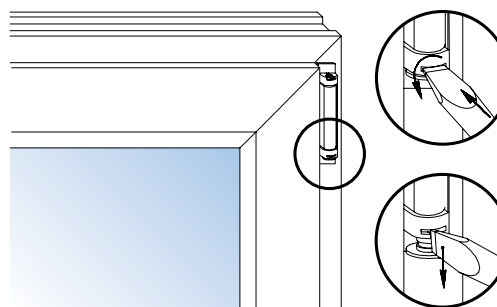
- zamknąć skrzydło
- wyciągnąć trzpień z zawiasu rozwórki
- zdjąć skrzydło



Uwaga! Możliwość uszkodzenia zawiasu rozwórki. W przypadku nieprawidłowego obchodzenia się lub próby wybitcia trzpienia siłą zawias ulegnie uszkodzeniu. Trzpień wyjąć za pomocą wkrętaka jak pokazano na rysunku.



Uwaga! Niebezpieczeństwo zranienia. Jeśli rozwórka i ramię rozwórki nie zostaną prawidłowo połączone skrzydło może spaść i spowodować zranienie. Po obróceniu blokady rozwórki do pozycji wyjściowej należy zwrócić uwagę, czy sprężyna zabezpieczająca działa prawidłowo.



Wymowanie trzpienia z zawiasu rozwórki

1
Informacje
ogólne o produkcie

2
Przegląd typów okuć

3
Zasuwnice

4
Naróżniki

5
Ramiona rozwórki

6
Zawias skrzydła /
Zawias ramowy

7
Rozwórki /
Zawiasy rozwórek

8
Zawiasy /
Zawiasy uchylne

9
Przedłużacze
ryglujące

10
Wypożyczenie
dodatkowe

11
Elementy ramowe

12
Szablony

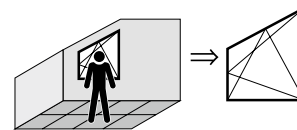
13
Instrukcje
montażu okuć

14
Regulacja /
Konservacja

15
Rysunki montażowe

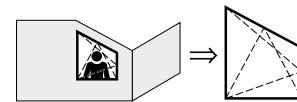
16
activPilot Select

Montaż elementów okuć na skrzydle okiennym



Wersja uchylno-rozwierana do okien trapezowych

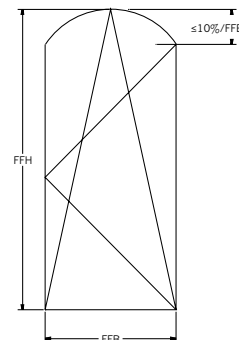
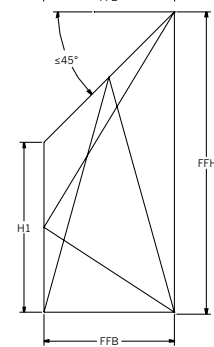
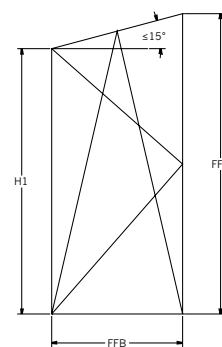
W celu przygotowania okna do montażu należy postępować według poniższych wskazówek:



Wskazówka: Niniejsze rysunki odnoszą się do okna prawego. Przy montażu okna lewego rysunki należy traktować jak lustrzane odbicie wersji prawej.

Nadal obowiązuje:

- widok okna od wewnątrz: symbol R/UR przedstawiony jest jako linia ciągła
- widok okna z zewnątrz: symbol R/UR przedstawiony jest jako linia przerywana



Możliwe warianty ościeżnicy

Warianty okien trapezowych

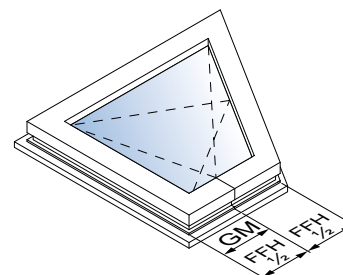
Elementy okuć do okien trapezowych mogą być zastosowane w oknach o przedstawionych obok kształtach.

Ustalenie wysokości kłamki:

Wysokość kłamki dla zasuwicy GAM

Patrz rysunek: Wysokość skrzydła we wrębie w oknie z regulowaną wysokością kłamki

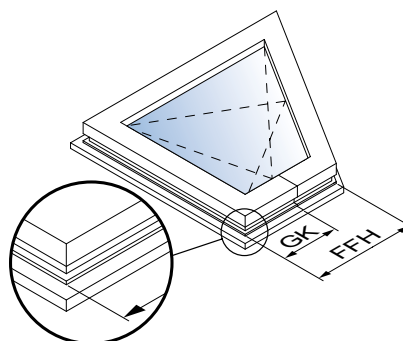
W przypadku zastosowania zasuwicy GAM ... (regulowana wysokość kłamki), wymiar GM wynosi połowę wysokości skrzydła we wrębie, patrz rysunek.



Wysokość skrzydła we wrębie w oknie z regulowaną wysokością kłamki

Wysokość klamki dla zasuwicy GAK

Jeśli stosowana jest zasuwica GAK ... (ze stałą wysokością klamki), wymiar GK zmienia się w zależności od wysokości skrzydła we wrębie, patrz rysunek. Dokładne wymiary przedstawia poniższa tabela.



Wysokość skrzydła we wrębie w oknie ze stałą wysokością klamki.

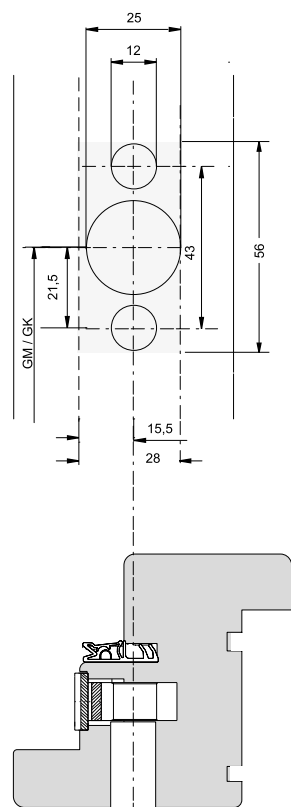
230 – 324	GK = 114 *
325 – 420	GK = 114 *
421 – 460	GK = 210
461 – 700	GK = 210
701 – 850	GK = 260
851 – 1100	GK = 375
1101 – 1325	GK = 550
1326 – 1525	GK = 550
1526 – 1775	GK = 550
1776 – 2000	GK = 1050
2001 – 2225	GK = 1050

Tabela poglądowa stosunku WWO do wysokości klamki (GK)

*Wymaga zastosowania narożnika E3.

Patrz rysunek: Rysunek „Kaseta zasuwicy“ przy rozstawie osi trzpienia do czoła zasuwicy = 15,5 mm

- Frezowanie otworów $\varnothing 12$ mm i $\varnothing 25$ mm pod kasetę zasuwicy należy przeprowadzić zgodnie z rysunkiem.



Rysunek „Kaseta zasuwicy“ przy rozstawie osi trzpienia do czoła zasuwicy = 15,5 mm

1
Informacje
ogólne o produkcie

2
Przegląd typów okuć

3
Zasuwice

4
Narożniki

5
Ramiona rozwórki

6
Zawias skrzydła /
Zawias ramowy

7
Rozwórki /
Zawiasy rozwórek

8
Zawiasy /
Zawiasy uchylne

9
Przedłużacze
ryglujące

10
Wyposażenie
dodatkowe

11
Elementy ramowe

12
Szablony

13
Instrukcje
montażu okuć

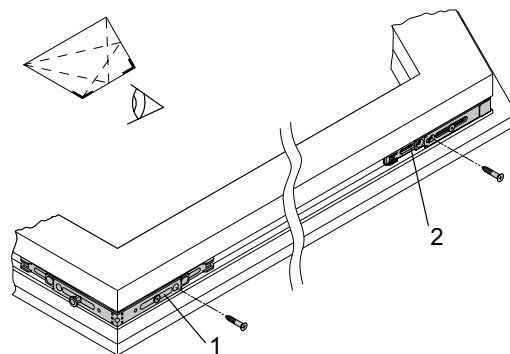
14
Regulacja /
Konservacja

15
Rysunki montażowe

16
activPilot Select

Patrz rysunek: Narożniki E1 (1), E1.A (2)

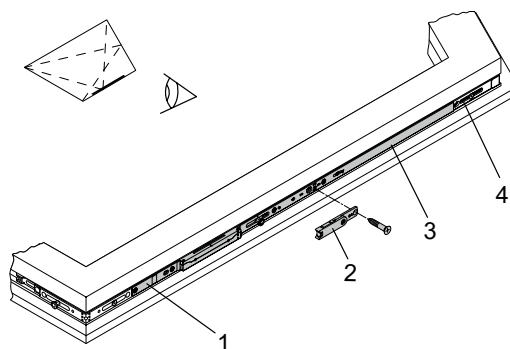
- Montaż narożników:
 - narożnik górny (2) montuje się na skrzydle w ten sposób, aby ośmiokątny grzybek znajdował się na ramiaku pionowym i przykręca
 - narożnik E1.A należy przed zamontowaniem dogiąć odpowiednio do kąta
 - narożnik dolny (1) montuje się na skrzydle w ten sposób, aby ośmiokątny grzybek znajdował się na ramiaku poziomym i przykręca
 - każdy z narożników (1, 2) przykręcić do ramiaka pionowego jednym wkrętem



Narożniki E1 (1), E1.A (2)

Patrz rysunek: Zasuwnica GAM/GAK

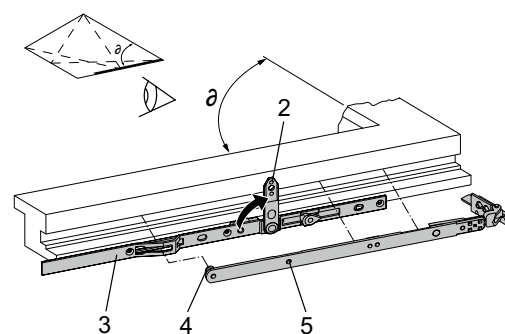
- Montaż zasuwicy:
 - zasuwnicę wcisnąć we wręb okuciowy
 - włożyć klamkę w celu ustalenia pozycji zasuwicy
 - ustalić wymiar zasuwicy i zaznaczyć na listwie
 - usunąć klamkę i wyjąć zasuwnicę z wrębu okuciowego
 - zasuwnicę przyciąć zgodnie z zaznaczeniem za pomocą obcinarki
- Montaż zasuwicy:
 - zasuwnicę (3) przyłożyć do narożnika (1)
 - połączyć elementy (połączenie kształtowo-siłowe)
 - zasuwnicę w podobny sposób połączyć z narożnikiem (4)
 - przykręcać od dołu ku górze
 - opcjonalnie zamontować i przykręcić element dwufunkcyjny (2)



Zasuwnica GAM/GAK

Patrz rysunek: Ramię rozwórki OS..., Rozwórka S...-A

- Montaż rozwórki z ramieniem rozwórki:
 - przekręcić blokadę rozwórki (2) o 90° (patrz strzałka)
 - rozwórkę (4) zawiesić na ramieniu rozwórki (3)
 - wcisnąć trzpień rozwórki (5) w otwór na elemencie kontrującym
 - obrócić blokadę rozwórki wraz z rozwórką do położenia wyjściowego



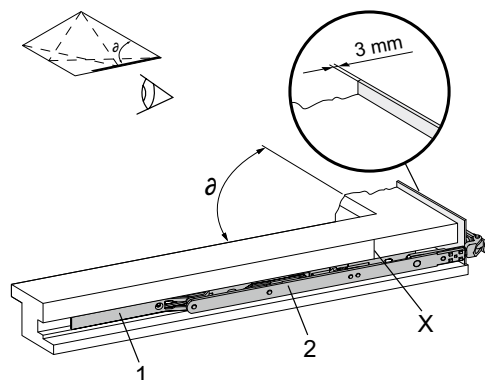
Ramię rozwórki OS..., Rozwórka S...-A

Patrz rysunek: Ramię rozwórki OS..., Rozwórka S...-A

- Ramię rozwórki OS... (1) i rozwórkę S...A umieścić we wrębie okuciowym:
 - prawidłową pozycję ramienia ustala się przy pomocy klocka przyszybowego ($t = 3 \text{ mm}$), który należy włożyć między rozwórkę a skrzydło
 - ustalić długość ramienia rozwórki i zaznaczyć na listwie
 - ramię rozwórki wyjąć z wrębu okuciowego
 - ramię rozwórki przyciąć zgodnie z zaznaczeniem za pomocą obcinarki



Wskazówka: Zaznaczenie X określa odpowiedni wymiar dla narożnika AR7/OR-A.



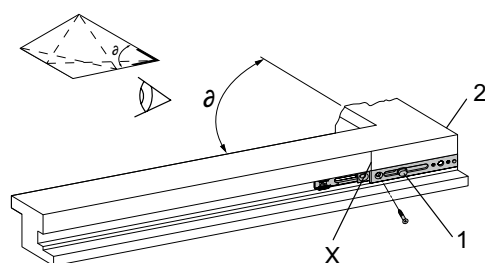
Ramię rozwórki OS..., Rozwórka S...-A

Patrz rysunek: Narożnik AR7/OR-A

- Montaż szyny łączącej:
 - narożnik (1) umieścić we wrębie okuciowym na narożu skrzydła
 - narożnik przykręcić do górnego ramiaka
 - dobrać narożnik (2) i przykręcić



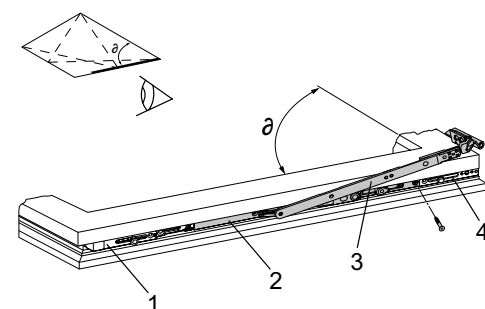
Uwaga! Możliwość uszkodzenia ramiaka skrzydła. Jeżeli kąt naroża „a” jest zbyt ostry może się zdarzyć, że zewnętrzny wkręt przejdzie na wylot przez profil skrzydła. Dlatego w razie potrzeby narożnik należy przykręcić tylko jednym wkrętem.



Narożnik AR7/OR-A

Patrz rysunek: Ramię rozwórki OS..., Rozwórka S...-A

- Montaż ramienia rozwórki OS:
 - rozsunąć rozwórkę (3)
 - ramię rozwórki (2) umiejscowić we wrębie okuciowym i przyłożyć do narożnika (4)
 - połączyć elementy (połączenie kształtowo-siłowe)
 - ramię rozwórki (2) połączyć w podobny sposób z narożnikiem (1)
 - przykręcić ramię rozwórki kierując się w stronę zasuwicy
 - rozwórkę (3) ustawić ponownie w pozycji podstawowej



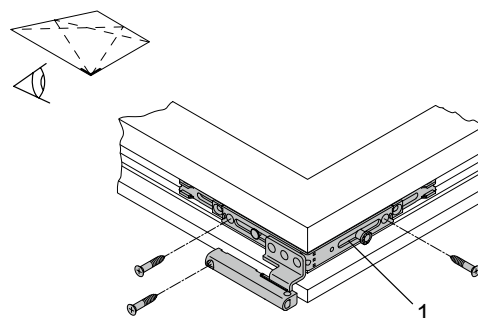
Ramię rozwórki OS..., Rozwórka S...-A

Patrz rysunek: Narożnik FL.HTE1

- Montaż zawiasu skrzydła:
 - zawias skrzydła (1) wcisnąć we wrębi okuciowy
 - sprawdzić, czy zawias skrzydła prawidłowo przylega do profilu
 - w pierwszej kolejności przykręcić narożnik montowany po stronie zawiasów



Uwaga! Możliwość uszkodzenia ramiaka skrzydła. Podczas przykręcania zawiasu skrzydła w przyłdze istnieje niebezpieczeństwo rozwarstwienia się drewna. Przed przykręcaniem należy nawiercić otwory pod odpowiednie wkręty.



Narożnik FL.HTE1

1
Informacje
ogólne o produkcie

2
Przegląd typów okuć

3
Zasuwnice

4
Narożniki

5
Ramiona rozwórki

6
Zawias skrzydła /
Zawias ramowy

7
Rozwórki /
Zawiasy rozwórek

8
Zawiasy /
Zawiasy uchylne

9
Przedłużacze
ryglujące

10
Wyposażenie
dodatkowe

11
Elementy ramowe

12
Szablony

13
Instrukcje
montażu okuć

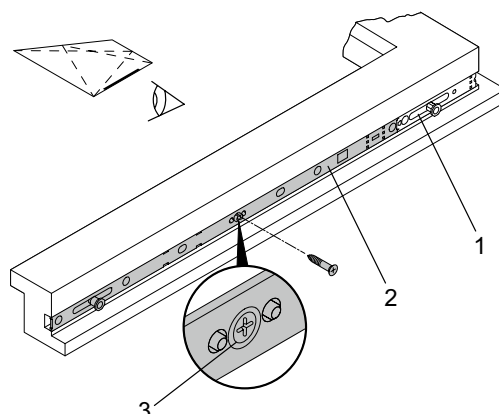
14
Regulacja /
Konservacja

15
Rysunki montażowe

16
activPilot Select

Patrz rysunek: Blokada ryglująca MK (montowana poziomo)

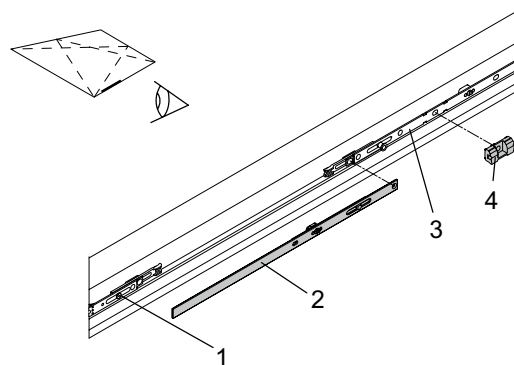
- Montaż blokady ryglującej na ramiaku dolnym:
 - blokadę ryglującą (2) przyłożyć do narożnika (1)
 - połączyć elementy (połączenie kształtowo-siłowe)
 - blokadę ryglującą wcisnąć we wręb okuciowy
 - przykręcić blokadę ryglującą
 - wkręt (3) dokręcić maksymalnie, aby usunąć blokadę okucia w położeniu środkowym



Blokada ryglująca MK (montowana poziomo)

Patrz rysunek: Łącznik KE (montowany poziomo)

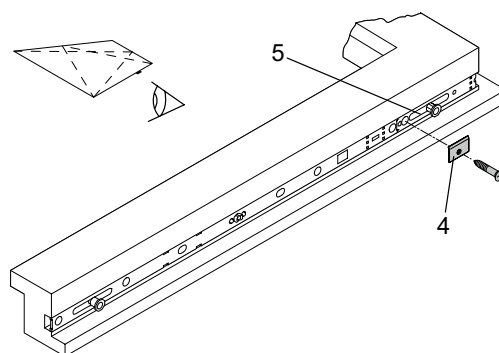
- Montaż łącznika KE na ramiaku dolnym:
 - łącznik KE (2) przyłożyć do narożnika (1) i wcisnąć we wręb okuciowy
 - ustalić długość łącznika i zaznaczyć na listwie
 - wyjąć łącznik z wrębu okuciowego
 - przyciąć zgodnie z zaznaczeniem za pomocą obcinarki
 - łącznik (2) przyłożyć do narożnika (1)
 - połączyć elementy (połączenie kształtowo-siłowe)
 - łącznik w podobny sposób połączyć z blokadą ryglującą (3)
 - łącznik wcisnąć we wręb okuciowy
 - przykręcić



Łącznik KE (montowany poziomo)

Patrz rysunek: Wślizg

- wślizg (4) przykręcić pod narożnikiem (5)
- mocowanie odbywa się we wspólnym otworze pod wkręt mocujący narożnika E1 i blokady ryglującej



Wślizg

Patrz rysunek: Blokada ryglująca M/MK (strona zawiasowania)

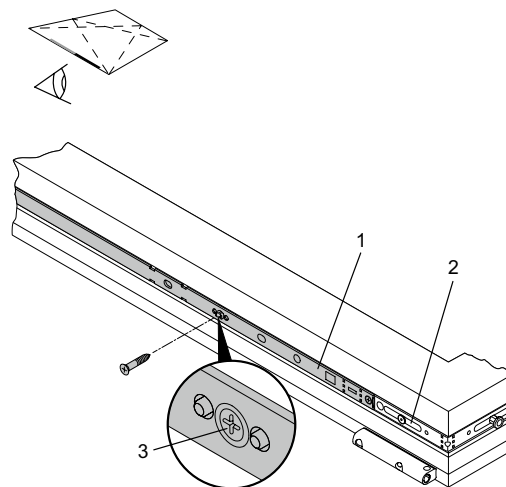
- Montaż blokady ryglującej po stronie zawiasów.
 - blokadę ryglującą (1) przyłożyć do narożnika (2)
 - połączyć elementy (połączenie kształtowo-siłowe)
 - blokadę ryglującą wcisnąć we wrąb okuciowy
 - przykręcić blokadę ryglującą zaczynając od dołu
 - wkręt (3) dokręcić maksymalnie, aby usunąć blokadę okucia w położeniu środkowym



Uwaga! Możliwość uszkodzenia okucia. Jeśli blokada w położeniu środkowym nie zostanie usunięta, nie nastąpi odblokowanie okucia. Próba uruchomienia okucia na siłę spowoduje naprężenia elementów okuć. Maksymalnie dokręcić wkręt w celu zwolnienia blokady.



Wskazówka: Ostatni punkt ryglowania powinien znajdować się możliwie jak najwyżej. Dlatego też w razie potrzeby należy montować kilka blokad ryglujących po stronie zawiasów.



Blokada ryglująca M/MK (strona zawiasowania)

1
Informacje
ogólne o produkcie

2
Przegląd typów okuć

3
Zasuwnice

4
Narożniki

5
Ramiona rozwórki

6
Zawias skrzydła /
Zawias ramowy

7
Rozwórki /
Zawiasy rozwórek

8
Zawiasy /
Zawiasy uchylne

9
Przedłużacze
ryglujące

10
Wyposażenie
dodatkowe

11
Elementy ramowe

12
Szablony

13
Instrukcje
montażu okuć

14
Regulacja /
Konservacja

15
Rysunki montażowe

16
activPilot Select

Montaż okuć w ościeżnicy

Wersja uchylno-rozwierana do okien trapezowych

Podany w dalszej części opis odnosi się do zawiasowania puszkowego bez wypustów ustalających.

Układ otworów pod wypusty przedstawiają rysunki montażowe.



Uwaga! Możliwość uszkodzenia lakieru. Frezowanie w ościeżnicy należy przeprowadzić przed lakierowaniem. W przeciwnym razie warstwa lakieru zostanie uszkodzona, a drewno nie będzie chronione przed wnikaniem wilgoci.

Patrz rysunek: Frezowanie pod rozwórkę i zawias ramowy

- Frezowanie pod rozwórkę i zawias ramowy:
- Pozycjonowanie szablonu wiertarskiego SWTA (1):
 - szablon przyłożyć do naroża ościeżnicy a zaciski szablonu ustawić odpowiednio do grubości drewna
 - zdjęć szablon a jego zaciski przesunąć do wewnątrz o dwie podziałki
 - szablon ponownie przyłożyć do naroża ościeżnicy i docisnąć
 - szablon trzymany jest teraz przez mechanizm zaciskowy
- Przygotowanie frezarki:
 - frez \varnothing 34 mm
 - prowadzenie frezu \varnothing 40 mm
 - frezarkę górnwrzecionową wraz z prowadzeniem przyłożyć do szablonu (1)
 - wyfrezować otwór pod puszkę zawiasu rozwórkę (2)
 - głębokość otworu min. 5 mm
 - plus grubość warstwy lakieru
 - wyfrezować otwór pod puszkę zawiasu ramowego
 - wypozycjonować szablon wiertarski EWT-SWT (2)



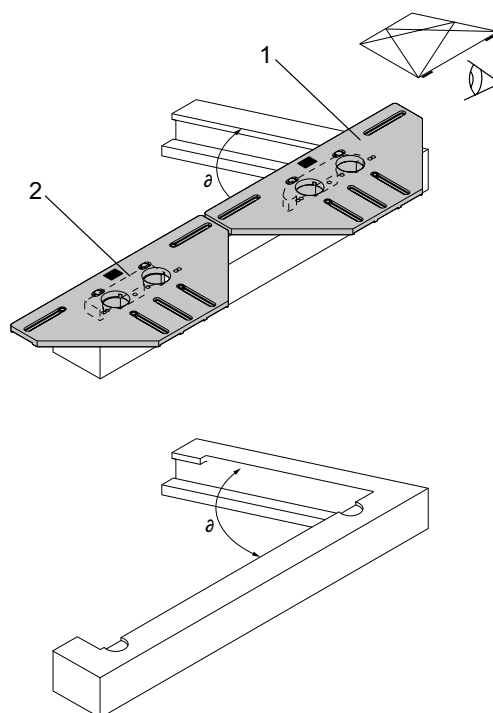
Wskazówka: Zawias rozwórkę i zawias ramowy przykręcić dopiero po zamontowaniu zaczepów.

Patrz rysunek: Frezowanie pod rozwórkę

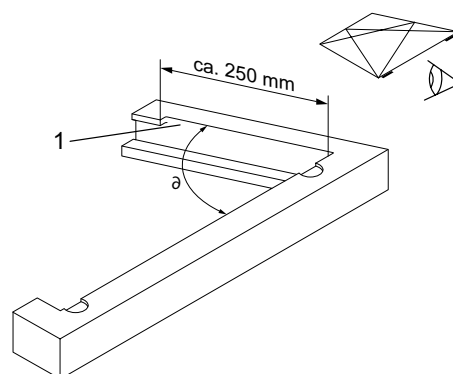
- Krawędź wrębu ościeżnicy sfrezować na długości ok. 250 mm.



Uwaga! Możliwość uszkodzenia ościeżnicy. Aby uniknąć kolizji rozwórkę z ościeżnicą przy otwieraniu/zamykaniu okna, należy sfrezować krawędź wrębu ościeżnicy (1). Długość i skos sfrezowania zależą od kąta górnego naroża.



Frezowanie pod rozwórkę i zawias ramowy
Szablon SWTA (1)
Bohrlehre EWT-SWT (2)



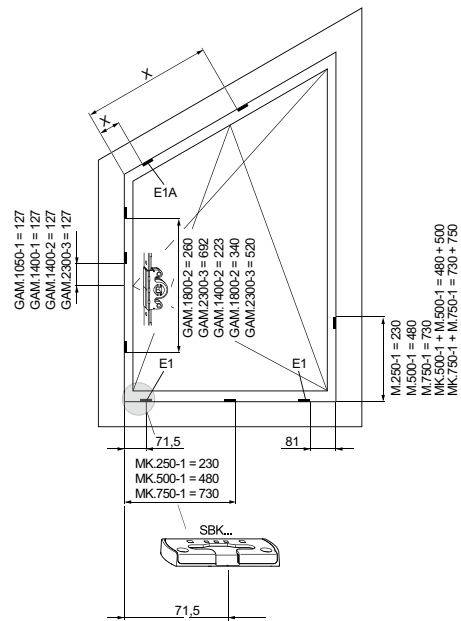
Frezowanie pod rozwórkę

Pozycje zaczepów

Na rysunkach przedstawione są możliwe pozycje zaczepów. Ilość zaczepów uzależniona jest od wielkości okna.



Wskazówka: Wymiary podane na rysunkach mierzone są od wewnętrznej krawędzi ościeżnicy do krawędzi roboczej zaczepu. Ponieważ górna część ramy okna trapezowego jest skośna nie można zastosować szablonu pomocniczego. Pozycje zaczepów na ościeżnicy zaznacza się ręcznie.

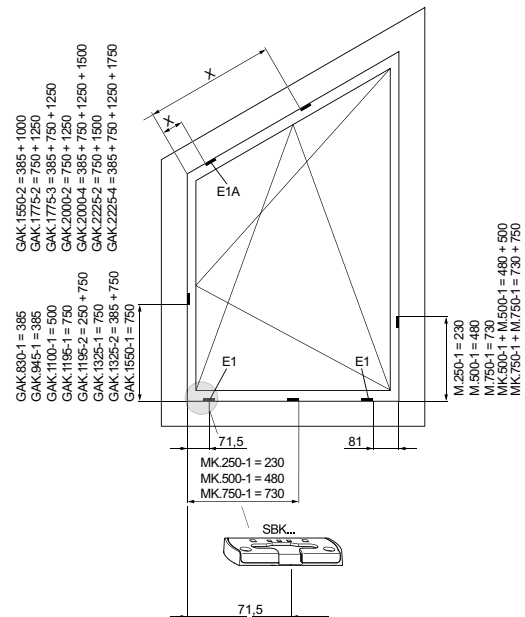


Pozycje zaczepów „regulowana wysokość klamki“

X = wymiar wg rysunku

Patrz rysunek: Pozycje zaczepów „stała wysokość klamki“

- Pozycje zaczepów (x) na płaszczyznach skośnych:
 - zawiesić skrzydło
 - klamka w ustawieniu poziomym: okno jest odryglowane, trzpienie grzybkowe znajdują się w ustawieniu środkowym
 - przyknać skrzydło w taki sposób, aby krawędź ośmiokątne grzybka dotykała ościeżnicy
 - zamontować zaczepy
 - odstęp między krawędzią zewnętrzną grzybka a krawędzią roboczą zaczepu wynosi 3 do 4 mm

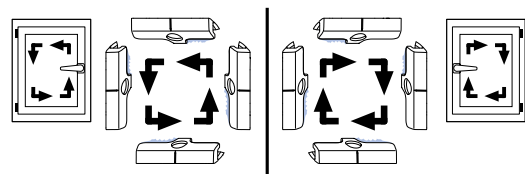


Pozycje zaczepów „stała wysokość klamki“

X = wymiar wg rysunku



Wskazówka: Przy zaznaczaniu należy zwrócić uwagę na krawędzie robocze zaczepów.



Krawędzie robocze zaczepów

1
Informacje
ogólne o produkcie

2
Przegląd typów okuć

3
Zasuwnice

4
Narożniki

5
Ramiona rozwórki

6
Zawias skrzydła /
Zawias ramowy

7
Rozwórki /
Zawiasy rozwórek

8
Zawiasy /
Zawiasy uchylne

9
Przedłużacze
ryglujące

10
Wypożyczenie
dodatkowe

11
Elementy ramowe

12
Szablony

13
Instrukcje
montażu okuć

14
Regulacja /
Konservacja

15
Rysunki montażowe

16
activPilot Select

Montaż elementów okuć na skrzydle okiennym

Wersja uchylno-rozwierana - okno łukowe

W celu przygotowania okna do montażu należy postępować według poniższych wskazówek:

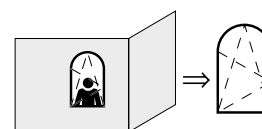
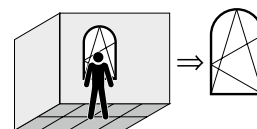


Wskazówka: Niniejsze rysunki odnoszą się do okna prawego. Przy montażu okna lewego rysunki należy traktować jak lustrzane odbicie wersji prawej.

Nadal obowiązują:

- widok okna od wewnątrz: symbol R/UR przedstawiony jest jako linia ciągła

- widok okna z zewnątrz: symbol R/UR przedstawiony jest jako linia przerywana

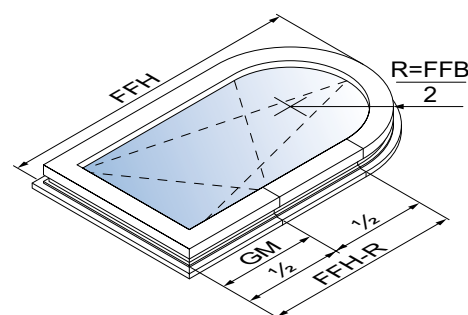


Ustalenie wysokości kłamki:

Wysokość kłamki dla zasuwicy GAM

Patrz rysunek: Wysokość skrzydła we wrębie WWO-r w oknach z regulowaną wysokością kłamki GM

W przypadku zastosowania GAM ... (regulowana wysokość kłamki), wymiar GM wynosi połowę wysokości skrzydła we wrębie WWO-r.

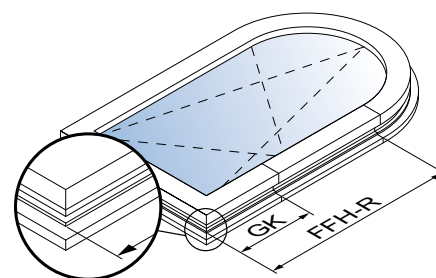


Wysokość skrzydła we wrębie WWO-r
w oknach z regulowaną wysokością kłamki GM

Wysokość kłamki dla zasuwicy GAK

Patrz rysunek: Wysokość skrzydła we wrębie WWO-r w oknach ze stałą wysokością kłamki GK

W przypadku zastosowania zasuwicy GAK ... (stała wysokość kłamki), wymiar GK zmienia się zależnie od wysokości skrzydła we wrębie WWO-r. Dokładne wymiary zawiera tabela na kolejnej stronie.



Wysokość skrzydła we wrębie WWO-r
w oknach ze stałą wysokością kłamki

Patrz rysunek: Tabela pogładowa stosunku WWO-r do wysokości klamki

Tabela obok obrazuje wysokość klamki (GK) przy GAK w stosunku do WWO.

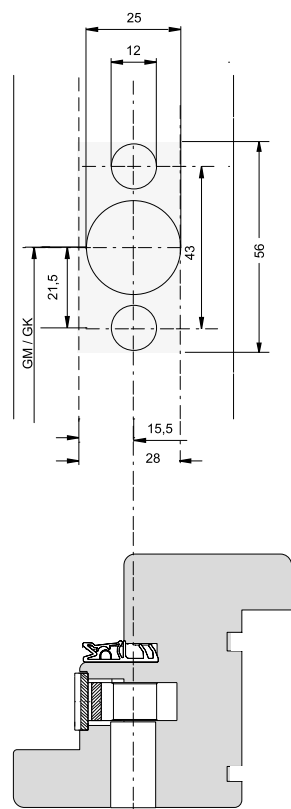
230 – 324	GK = 114 *
325 – 420	GK = 114 *
421 – 460	GK = 210
461 – 700	GK = 210
701 – 850	GK = 260
851 – 1100	GK = 375
1101 – 1325	GK = 550
1326 – 1525	GK = 550
1526 – 1775	GK = 550
1776 – 2000	GK = 1050
2001 – 2225	GK = 1050

Tabela pogładowa stosunku WWO-r do wysokości klamki

*Wymaga zastosowania narożnika E3.

Patrz rysunek: Rysunek „Kaseta zasuwicy“ przy rozstawie osi trzpienia do czoła zasuwicy = 15,5 mm

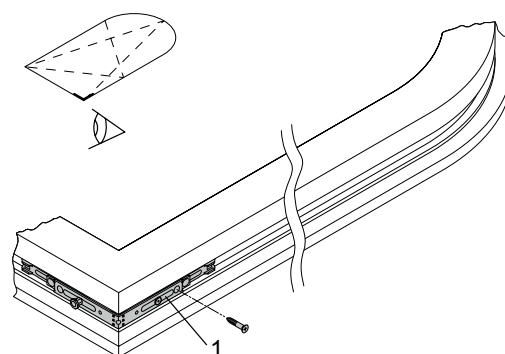
- Frezowanie otworów $\varnothing 12$ i $\varnothing 25$ mm należy przeprowadzić zgodnie z rysunkiem.



Rysunek „Kaseta zasuwicy“ przy rozstawie osi trzpienia do czoła zasuwicy = 15,5 mm

Patrz rysunek: Narożnik E1

- Montaż narożnika dolnego:
 - narożnik dolny (1) montuje się na skrzydle w ten sposób, aby ośmiokątny grzybek znajdował się na ramieniu poziomym i przykręca
 - przykręcić narożnik (1) jednym wkrętem po stronie klamki



Narożnik E1

Informacje
ogólne o produkcie

1

Przegląd typów okuć

2

Zasuwnice

3

Narożniki

4

Ramiona rozwórki

5

Zawias skrzydła /
Zawias ramowy

6

Rozwórki /
Zawiasy rozwórek

7

Zawiasy /
Zawiasy uchylne

8

Przedłużacze
ryglujące

9

Wyposażenie
dodatkowe

10

Elementy ramowe

11

Szablony

12

Instrukcje
montażu okuć

13

Regulacja /
Konservacja

14

Rysunki montażowe

15

activPilot Select

16

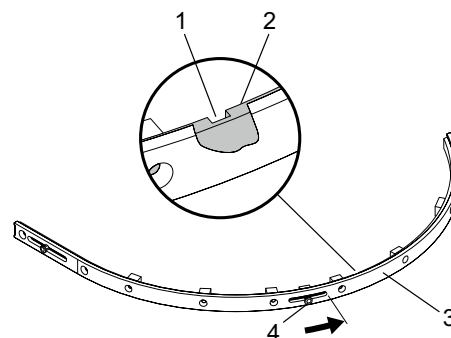


Wskazówka: Jeżeli SWO < 750 mm listwę łukową AARB (1) należy przyciąć poniżej otworu na wkręt przy drugim trzpieniu ryglującym.

Tylko jeśli szerokość skrzydła we wrębie (SWO) < 750 mm:

Patrz rysunek: Listwa łukowa ARB przy SWO < 750 mm

- przed przycięciem listwy łukowej należy przesunąć trzpień ryglujący (4) do pozycji „zaryglowane“ (patrz strzałka).
- Dzięki temu sprężyna (2) listwy łukowej zostanie przycięta we właściwym miejscu.
- listwę łukową (3) przyciąć w odpowiednim miejscu (1)



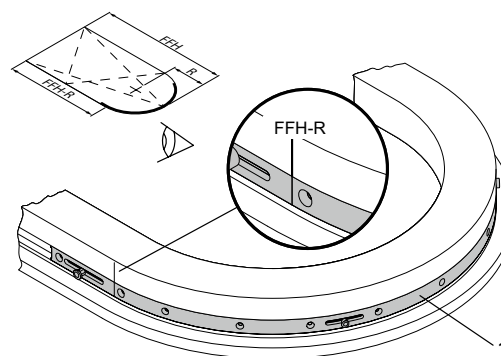
Listwa łukowa ARB przy SWO < 750 mm

Patrz rysunek: Listwa łukowa AARB

- Montaż listwy łukowej:
 - zaznaczyć wymiar „WWO-r“ na ramiaku skrzydła
 - listwę łukową (1) wcisnąć we wręb okuciowy zgodnie z zaznaczeniem „WWO-r“
 - przykręcić zaczynając od zaznaczenia „WWO-r“ i kierując się zgodnie z kierunkiem łuku



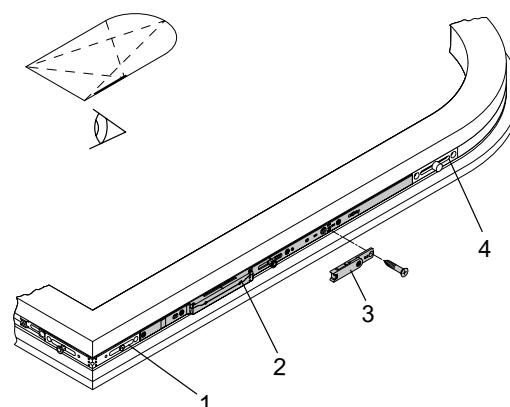
Uwaga! Możliwość uszkodzenia listwy łukowej. Listwy łukowej nie należy wyginać przed zamontowaniem, ponieważ może to spowodować pęknięcie listwy podczas przykręcania. Ponadto już wygiętą listwę trudniej dopasować do łuku skrzydła.



Listwa łukowa AARB

Patrz rysunek: Zasuwnica GAM/GAK

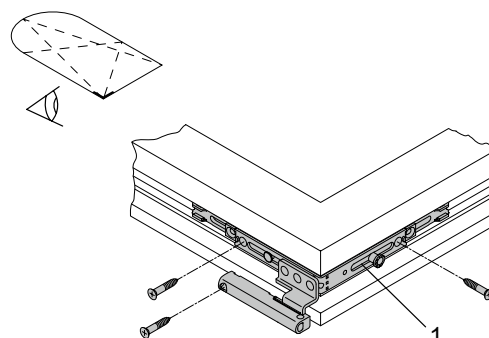
- Montaż zasuwnicy:
 - zasuwnicę wcisnąć we wręb okuciowy
 - włożyć klamkę w celu ustalenia pozycji zasuwnicy
 - ustalić długość zasuwnicy i zaznaczyć na listwie (przykładając do krawędzi stykowych narożnika i listwy łukowej)
 - usunąć klamkę i wyjąć zasuwnicę z wrębu okuciowego
 - zasuwnicę przyciąć zgodnie z zaznaczeniem za pomocą obcinarki
- Montaż zasuwnicy:
 - zasuwnicę (2) przyłożyć do narożnika (1)
 - połączyć elementy (połączenie kształtowo-siłowe)
 - zasuwnicę w podobny sposób połączyć z listwą łukową (4)
 - przykręcać od dołu ku górze
 - przykręcić element dwufunkcyjny (3) (opcjonalnie)



Zasuwnica GAM/GAK

Patrz rysunek: Zawias skrzydła FL.HT.E1

- Montaż zawiasu skrzydła:
 - zawias skrzydła (1) wcisnąć we wręb okuciowy
 - sprawdzić, czy zawias skrzydła prawidłowo przylega do profilu
 - w pierwszej kolejności należy przykręcić część przylgową i wrębową zawiasu skrzydła po stronie zawiasowania
 - następnie przykręcić narożnik na ramiaku dolnym



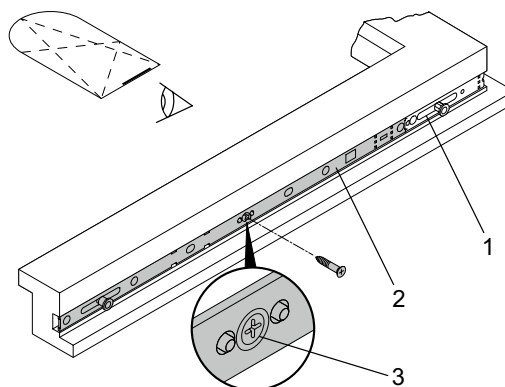
Zawias skrzydła FL.HT.E1



Uwaga! Możliwość uszkodzenia ramiaka skrzydła. Podczas przykręcania zawiasu skrzydła w przyldze istnieje niebezpieczeństwo rozwarstwienia się drewna. Przed przykręcaniem należy nawiercić otwory pod odpowiednie wkręty.

Patrz rysunek: Blokada ryglująca MK (montowana poziomo)

- Montaż blokady ryglującej na ramiaku dolnym:
 - blokadę ryglującą (2) przyłożyć do narożnika (1)
 - połączyć elementy (połączenie kształtowo-siłowe)
 - blokadę ryglującą wcisnąć we wręb okuciowy
 - przykręcić blokadę ryglującą
 - wkręt (3) dokręcić maksymalnie, aby usunąć blokadę okucia w położeniu środkowym



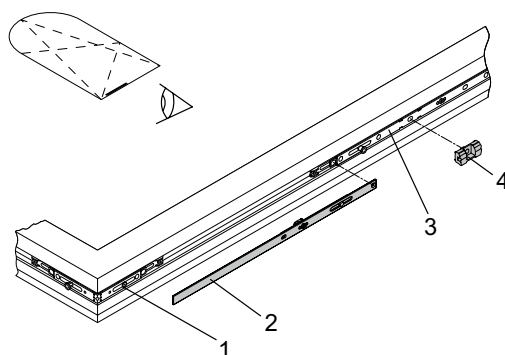
Blokada ryglująca MK (montowana poziomo)



Uwaga! Możliwość uszkodzenia okucia. Jeśli blokada w położeniu środkowym nie zostanie usunięta, nie nastąpi odblokowanie okucia. Próba uruchomienia okucia na siłę spowoduje naprężenia elementów okuć. Maksymalnie dokręcić wkręt w celu zwolnienia blokady.

Patrz rysunek: Łącznik KE (montowany poziomo)

- Montaż łącznika na ramiaku dolnym:
 - łącznik KE (2) przyłożyć do narożnika (1) i wcisnąć we wręb okuciowy
 - ustalić długość łącznika i zaznaczyć na listwie
 - wyjąć łącznik z wrębu okuciowego
 - przyciąć zgodnie z zaznaczeniem za pomocą obcinarki
 - łącznik (2) przyłożyć do narożnika (1)
 - połączyć elementy (połączenie kształtowo-siłowe)
 - łącznik w podobny sposób połączyć z blokadą ryglującą (3)
 - łącznik wcisnąć we wręb okuciowy
 - przykręcić



Łącznik KE (montowany poziomo)



Uwaga! Po zamontowaniu okuć należy sprawdzić, czy wkręty mocujące są odpowiednio dokręcone.

1
Informacje
ogólne o produkcie

2
Przegląd typów okuć

3
Zasuwnice

4
Narożniki

5
Ramiona rozwórki

6
Zawias skrzydła /
Zawias ramowy

7
Rozwórki /
Zawiasy rozwórek

8
Zawiasy /
Zawiasy uchylne

9
Przedłużacze
ryglujące

10
Wyposażenie
dodatkowe

11
Elementy ramowe

12
Szablony

13
Instrukcje
montażu okuć

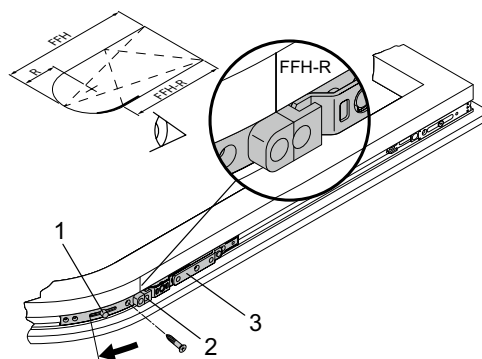
14
Regulacja /
Konservacja

15
Rysunki montażowe

16
activPilot Select

Patrz rysunek: Rozwórka SWR

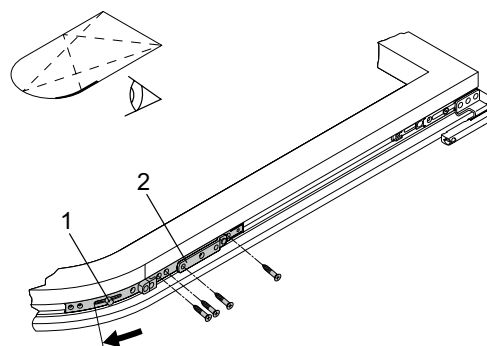
- Montaż rozwórki.
 - zaznaczyć wymiar „WVO-r“ na ramiaku skrzydła
 - rozwórkę (2) wcisnąć we wrąb okuciowy w taki sposób, aby nacięcie na rozwórce znajdowało się na wysokości „WVO-r“
 - przymocować rozwórkę (2) jednym wkrętem.



Rozwórka SWR

Patrz rysunek: Rozwórka

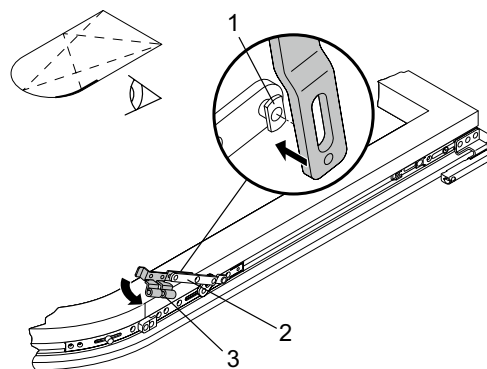
- Mocowanie rozwórki:
 - aby rozsunąć rozwórkę (2) należy przekręcić trzpień ryglujący (1) do położenia uchylnego (patrz strzałka)
 - rozsunąć rozwórkę (2)
 - przykręcić rozwórkę



Rozwórka

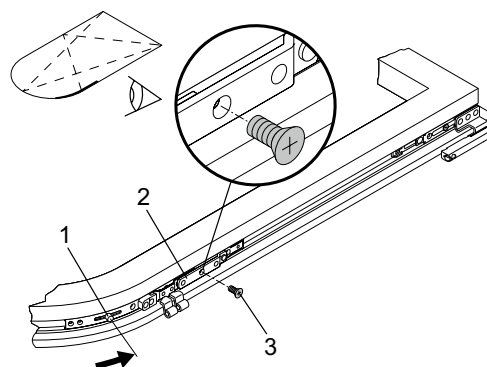
Patrz rysunek: Rozwórka

- połączyć zawias (3) z rozwórką (2)
- zawias powinien być zwrócony w kierunku przylgi skrzydła
- zawias (3) nasunąć na bolec (1) i rozchylić do 90°
- rozwórkę (2) ponownie zsunąć (do położenia wyjściowego)



Rozwórka

- rozwórkę (2) przykręcić wkrętem blokującym (3)
- trzpień ryglujący (1) należy ponownie przesunąć w położenie środkowe (patrz strzałka), aby prawidłowo połączyć rozwórkę z listwą łukową RB



Rysunek 15: Rozwórka w pozycji neutralnej

Patrz rysunek: Blokada ryglująca MK

- Montaż blokady ryglującej MK po stronie zawiasów w zależności od WWO-r:
 - blokadę ryglującą dobrać odpowiednio do wysokości skrzydła we wrębie WWO-r i długości łącznika RB
 - blokadę ryglującą (1) przyłożyć do narożnika (3)
 - połączyć elementy (połączenie kształtowo-siłowe)
 - blokadę ryglującą wcisnąć we wrąb okuciowy
 - przykręcić blokadę ryglującą zaczynając od dołu
 - wkręt (2) dokręcić maksymalnie w celu zwolnienia blokady w położeniu środkowym



Uwaga! Niebezpieczeństwo uszkodzenia okuć. Jeśli blokada w położeniu środkowym nie zostanie usunięta, nie nastąpi zaryglowanie okucia. Próba uruchomienia okucia na siłę spowoduje naprężenia elementów okuć. Maksymalnie dokręcić wkręt w celu zwolnienia blokady.

Patrz rysunek: Łącznik RB / RB-K

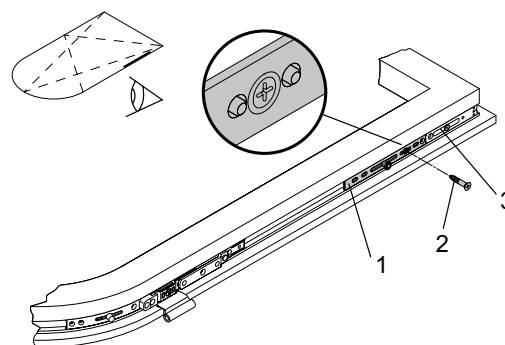
- Łącznik (2) przyłożyć do rozwórki (1) i wcisnąć we wrąb okuciowy:
 - ustalić i zaznaczyć na listwie długość łącznika przykładając go do krawędzi stykowej blokady ryglującej (3)
 - wyjąć łącznik z wrębu okuciowego
 - przyciąć zgodnie z zaznaczeniem za pomocą obcinarki
 - łącznik (2) przyłożyć do rozwórki (1)
 - połączyć elementy (połączenie kształtowo-siłowe)
 - łącznik w podobny sposób połączyć z blokadą ryglującą (3)
 - łącznik wcisnąć we wrąb okuciowy
 - przykręcić łącznik



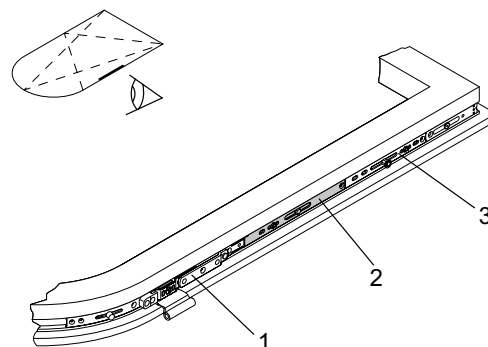
Uwaga! Po zamontowaniu okuć należy sprawdzić, czy wkręty mocujące są odpowiednio dokręcone.

Patrz rysunek: Płytki łączące

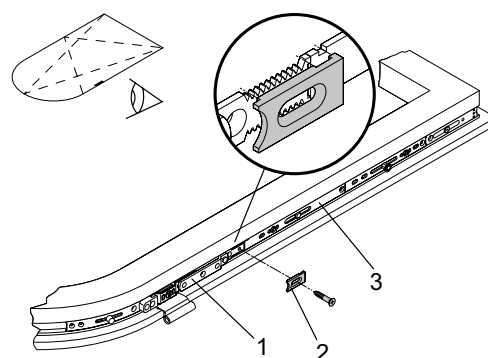
- rozwórkę (1) i łącznik (3) połączyć płytką łączącą i przykręcić



Blokada ryglująca MK



Łącznik RB / RB-K



Płytki łączące

1
Informacje
ogólne o produkcie

2
Przegląd typów okuć

3
Zasuwnice

4
Narożniki

5
Ramiona rozwórki

6
Zawias skrzydła /
Zawias ramowy

7
Rozwórki /
Zawiasy rozwórek

8
Zawiasy /
Zawiasy uchylne

9
Przedłużacze
ryglujące

10
Wyposażenie
dodatkowe

11
Elementy ramowe

12
Szablony

13
Instrukcje
montażu okuć

14
Regulacja /
Konservacja

15
Rysunki montażowe

16
activPilot Select

Montaż okuć w ościeżnicy

Wersja uchylno-rozwierana - okno łukowe

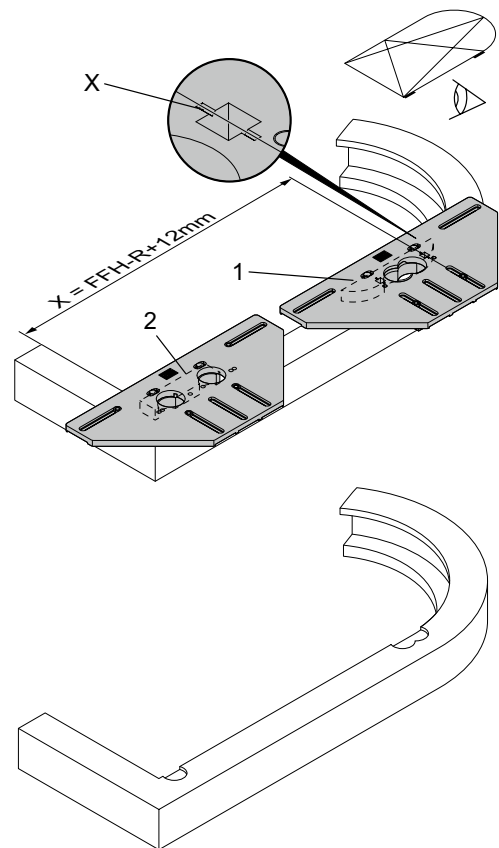
Podany w dalszej części opis odnosi się do zawiasów puszkowych bez wypustów ustalających. Układ otworów pod wypusty przedstawiają rysunki montażowe.



Uwaga! Możliwość uszkodzenia lakieru. Frezowanie w ościeżnicy należy przeprowadzić przed lakierowaniem. W przeciwnym razie warstwa lakieru zostanie uszkodzona, a drewno nie będzie chronione przed wnikaniem wilgoci.

Patrz rysunek: Frezowanie pod rozwórkę i zawias ramowy Szablon wiertarski SWRT (1)

- Frezowanie otworu pod puszkę zawiasu rozwórki:
- Pozycjonowanie szablonu wiertarskiego (1):
 - zaznaczyć „WWO-r + 12 mm” na ościeżnicy
 - szablon przyłożyć do wewnętrznej strony ościeżnicy a zaciski szablonu ustawić odpowiednio do grubości drewna
 - zdjąć szablon a jego zaciski przesunąć do wewnątrz o dwie podziałki
 - następnie szablon przyłożyć do ramy w taki sposób, aby zaznaczenie „X” zgadzało się z zaznaczeniem „WWO-r + 12 mm”
 - szablon docisnąć do ościeżnicy. Szablon trzymany jest teraz przez mechanizm zaciskowy.
 - jeśli jest to konieczne szablon wiertarski ponownie odpowiednio ustawić
- Przygotowanie frezarki:
 - frez \varnothing 34 mm
 - prowadzenie frezu \varnothing 40 mm
 - frezarkę górnwrzecionową wraz z prowadzeniem przyłożyć do szablonu (1)
 - wyfrezować otwór pod puszkę zawiasu rozwórki
 - głębokość otworu min. 5 mm
 - plus grubość warstwy lakieru



Frezowanie pod rozwórkę i zawias ramowy
Szablon wiertarski SWRT (1)
Szablon wiertarski EWT-SWT (2)

Patrz rysunek: Szablon wiertarski EWT-SWT (2)

- Frezowanie otworu pod puszkę zawiasu ramowego:
- Pozycjonowanie szablonu wiertarskiego (2):
 - szablon przyłożyć do naroża ościeżnicy a zaciski szablonu ustawić odpowiednio do grubości drewna
 - zdjąć szablon a jego zaciski przesunąć do wewnątrz o dwie podziałki
 - szablon ponownie przyłożyć do naroża ościeżnicy i docisnąć
 - szablon trzymany jest teraz przez mechanizm zaciskowy



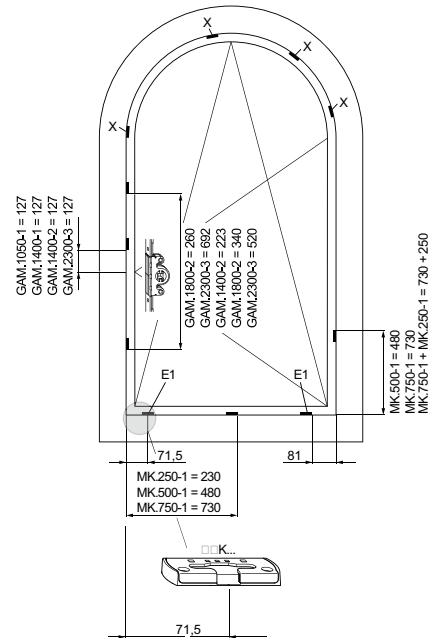
Wskazówka: Zawias rozwórki i zawias ramowy przykręcić dopiero po zamontowaniu zaczepów.

Pozycje zaczepów

Na rysunkach przedstawione są możliwe pozycje zaczepów. Ilość zaczepów uzależniona jest od wielkości okna.



Wskazówka: Wymiary podane na rysunkach mierzone są od krawędzi wrębu ościeżnicy do krawędzi roboczej zaczepu. Ponieważ górna część ramy nie jest prostokątna, montaż zaczepów za pomocą szablonu nie jest możliwy. Pozycje zaczepów należy zaznaczyć na ościeżnicy ręcznie.



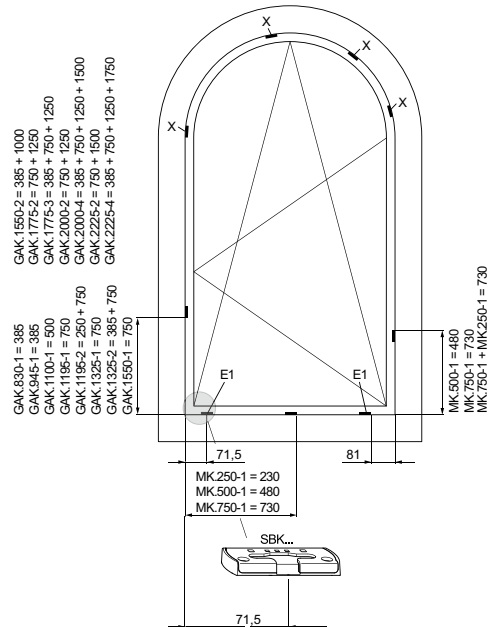
Pozycje zaczepów „regulowana wysokość klamki“

X = wymiar wg rysunku

- Pozycja zaczepu (X) na łuku:

Sytuacja wyjściowa:

- zawiesić skrzydło
- klamka w ustawieniu poziomym: okno jest odryglowane, trzpienie grzybkowe znajdują się w ustawieniu środkowym
- przymknąć skrzydło w taki sposób, aby krawędź ośmiokątneho grzybka dotykała ościeżnicy

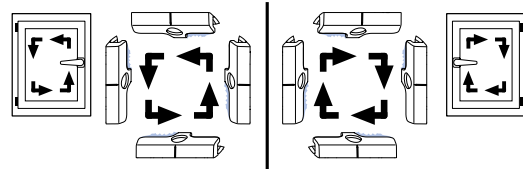


Pozycje zaczepów „stała wysokość klamki“

X = wymiar wg rysunku

Montaż zaczepów:

- odstęp między krawędzią zewnętrzną grzybka a krawędzią roboczą zaczepu wynosi 3 do 4 mm.



Krawędzie robocze zaczepów

1
Informacje
ogólne o produkcie

2
Przegląd typów okuć

3
Zasuwnice

4
Narożniki

5
Ramiona rozwórki

6
Zawias skrzydła /
Zawias ramowy

7
Rozwórki /
Zawiasy rozwórek

8
Zawiasy /
Zawiasy uchylne

9
Przedłużacze
ryglujące

10
Wypożyczenie
dodatkowe

11
Elementy ramowe

12
Szablony

13
Instrukcje
montażu okuć

14
Regulacja /
Konservacja

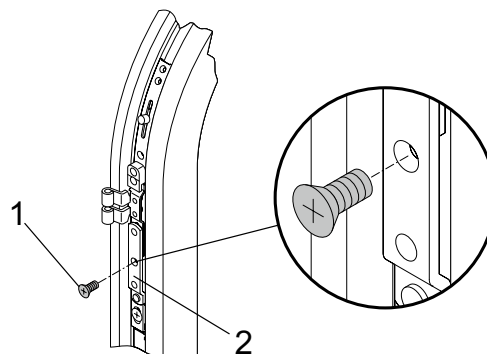
15
Rysunki montażowe

16
activPilot Select

Zawieszanie skrzydła w ościeżnicy

Patrz rysunek: Usuwanie wkrętu blokującego

- wkręt blokujący (1) usunąć przed zawieszeniem skrzydła
- zsunąć obie części rozwórki (2) (do pozycji wyjściowej)
- zawiesić skrzydło, domknąć do ościeżnicy i zabezpieczyć, wkładając trzpień do zawiasu rozwórki



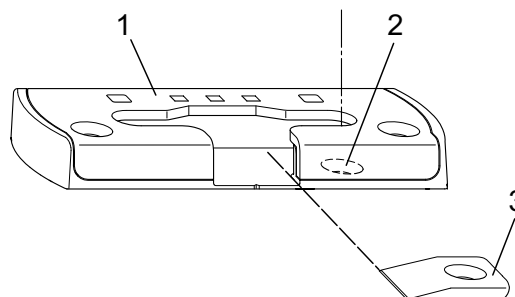
Usuwanie wkrętu blokującego

Zaczepek antywłamaniowy SBK... i wślizg K-SEF-1

Patrz rysunek: Pozycja wślizgu K-SEF

W oknach łukowych należy zamontować zaczepek antywłamaniowy SBK... oraz dodatkowo wślizg K-SEF.

- ustalić pozycję wślizgu (3) względem krawędzi roboczej zaczepek (1)
- zaznaczyć otwór pod wkręt (2)
- nawiercić otwór pod wkręt mocujący w zaczepek uchylny (1)
- przykręcić wślizg do zaczepek uchylny



Pozycja wślizgu K-SEF

Test prawidłowego funkcjonowania okucia

Wersja uchylno-rozwierana

Patrz rysunek: Test prawidłowego funkcjonowania okucia w oknie uchylno-rozwieranym

- Po zakończeniu okuwania skrzydła mocuje się klamkę. Następnie usuwa się blokadę okuć wykonując pełny cykl otwierania i zamykania okna.
 - klamkę przekręcić w dół. Okno jest zaryglowane.
 - klamkę ustawić ponownie w położeniu środkowym (a). Okno jest odryglowane; skrzydło można całkowicie otworzyć.
 - zamknąć skrzydło. Klamkę przekręcić w górę (b), okno jest odryglowane; skrzydło można uchylić.



Wskazówka: Po zakończeniu okuwania skrzydła, przy pierwszym uruchomieniu okucia jego działanie nie będzie tak płynne jak w trakcie jego normalnego użytkowania. Klamkę przekręcać, gdy okno jest zamknięte.

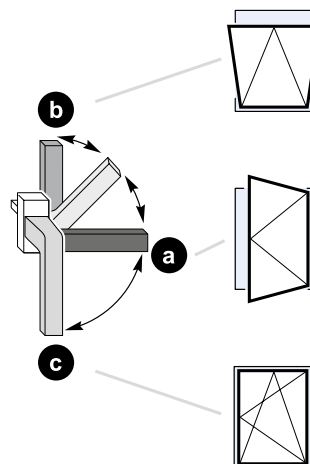
Wersja rozwierana

Patrz rysunek: Test prawidłowego funkcjonowania okucia w oknie ze słupkiem ruchomym

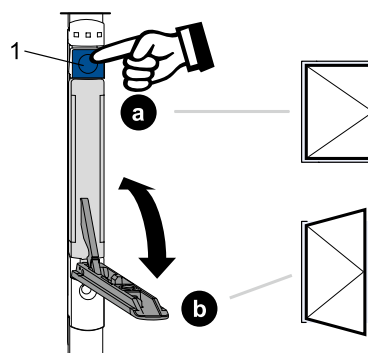
- W celu usunięcia blokady okuć w położeniu środkowym należy uruchomić dźwignię w następujący sposób:
 - nacisnąć przycisk (1) i odchylić dźwignię do położenia końcowego
 - okno jest odryglowane; skrzydło można całkowicie otworzyć



Wskazówka: Pierwsze podniesienie dźwigni powoduje sprzężenie z sąsiadującymi elementami okucia. Pierwszemu uruchomieniu towarzyszy charakterystyczny odgłos i wyczuwalny opór. Uruchamiać tylko przy zamkniętym oknie.



Test prawidłowego funkcjonowania okucia w oknie uchylno-rozwieranym



Test prawidłowego funkcjonowania okucia w oknie ze słupkiem ruchomym

1
Informacje
ogólne o produkcie

2
Przegląd typów okuć

3
Zasuwnice

4
Naróżniki

5
Ramiona rozwórki

6
Zawias skrzydła /
Zawias ramowy

7
Rozwórki /
Zawiasy rozwórek

8
Zawiasy /
Zawiasy uchylne

9
Przedłużacze
ryglujące

10
Wyposażenie
dodatkowe

11
Elementy ramowe

12
Szablony

13
Instrukcje
montażu okuć

14
Regulacja /
Konservacja

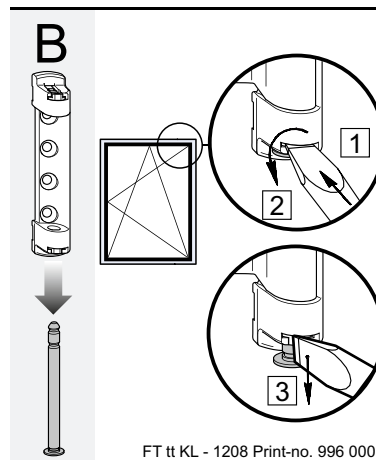
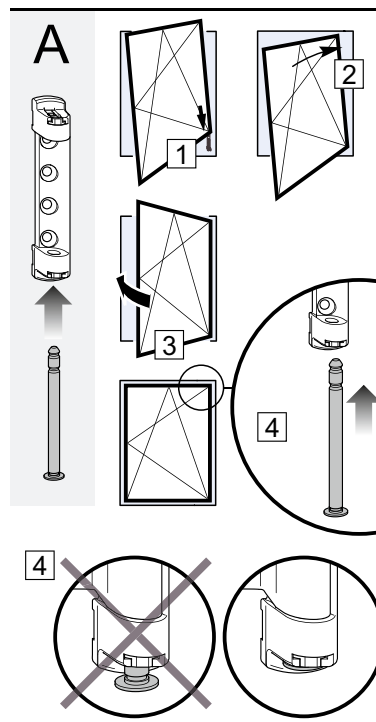
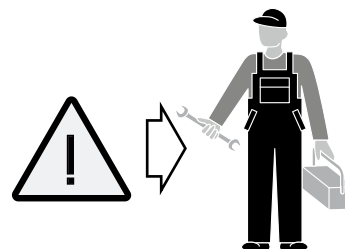
15
Rysunki montażowe

16
activPilot Select

Instrukcja prawidłowego zawieszania i zdejmowania skrzydła z ościeżnicy

Wskazówki dotyczące prawidłowego zwieszania i zdejmowania skrzydła z ościeżnicy podane są na etykietach. Zalecane jest umieszczanie ich na folii ochronnej skrzydła okiennego.

WINKHAUS



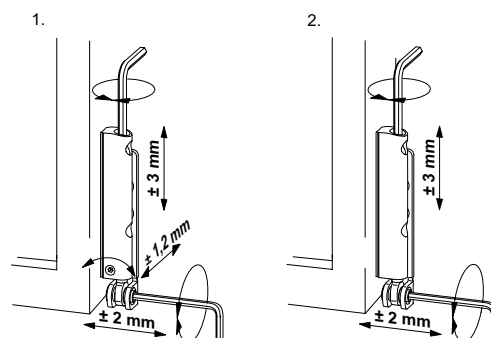
FT tt KL - 1208 Print-no. 996 000 146

Regulacja okuć

Zawias ramowy / Zawias skrzydła

Regulacja wysokości (± 3 mm) i regulacja boczna skrzydła (± 2 mm).

Dodatkowa regulacja docisku skrzydła do ościeżnicy na zawiasie skrzydła ($\pm 1,2$ mm).

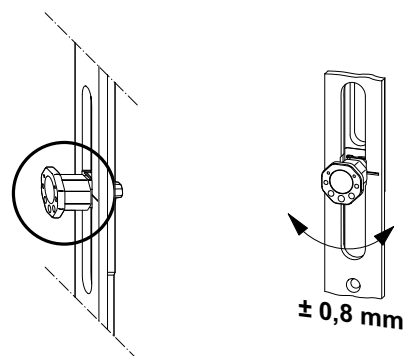


1. Z regulacją docisku

2. Bez regulacji docisku skrzydła do ościeżnicy

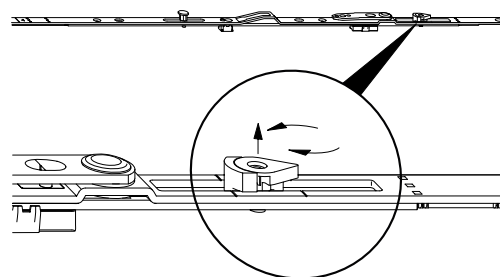
Grzybek ośmiokątny

Regulacja docisku skrzydła do ościeżnicy poprzez przekręcanie ośmiokątnego grzybka ($\pm 0,8$ mm) za pomocą specjalnego kluczyka regulacyjnego.



Wspomaganie zamykania skrzydła z pozycji uchylnej

W ustawieniu środkowym krzywki na ramieniu rozwórki zakres dociągania rozwórki wynosi od 18 do 28 mm. Obrót krzywki (w kierunku od przyłgi) pozwala na zwiększenie dociągania rozwórki do 25 mm. Alternatywnie można zastosować mechanizm regulacji uchyłu MSL.OS.



1
Informacje
ogólne o produkcie

2
Przegląd typów okuć

3
Zasuwnice

4
Narożniki

5
Ramiona rozwórki

6
Zawias skrzydła /
Zawias ramowy

7
Rozwórki /
Zawiasy rozwórek

8
Zawiasy /
Zawiasy uchylne

9
Przedłużacze
ryglujące

10
Wyposażenie
dodatkowe

11
Elementy ramowe

12
Szablony

13
Instrukcje
montażu okuć

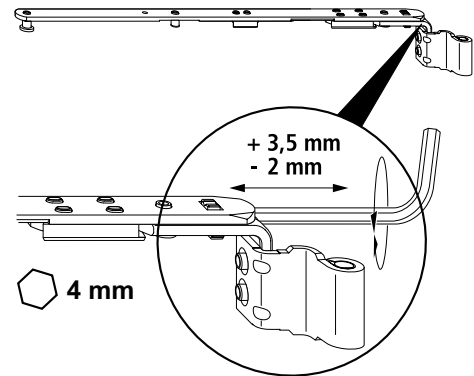
14
Regulacja /
Konserwacja

15
Rysunki montażowe

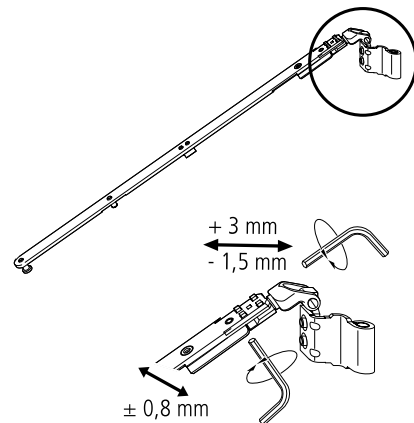
16
activPilot Select

Rozwórka - okno prostokątne

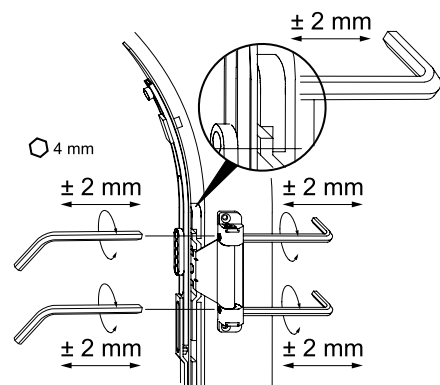
Regulacja boczna na rozwórce (-2 mm w kierunku od zawiasu, +3,5 mm w kierunku do zawiasu).

**Rozwórka - okno trapezowe**

Regulacja boczna na rozwórce i regulacja docisku za pomocą kluczyka SW4.

**Rozwórka - okno łukowe**

Regulacja boczna na rozwórce i regulacja docisku za pomocą kluczyka SW4.



Regulacja i konserwacja okuć

Elementy ramowe DFE-/TFE

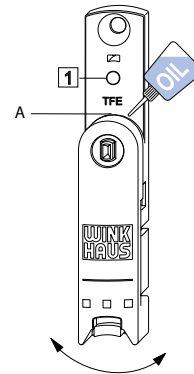
Aktywacja DFE/TFE

Element ramowy DFE/TFE dostarczany jest w położeniu neutralnym. Należy postępować w następujący sposób:

Aby zamocować element DFE / TFE na zasuwnicy należy wbić wystający trzpień (1).

Element uniwersalny! Odchylenie dźwigniki określa jego kierunek (lewy lub prawy).

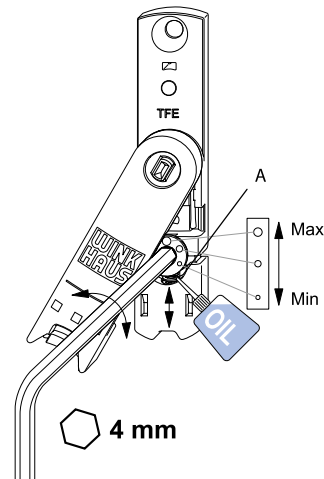
Punkty smarowania naoliwić kilkoma kroplami oleju niezawierającego żywic i kwasów.



Siła dociągania skrzydła przez zatrząsk (element TFE)

Regulacja siły dociągania poprzez odpowiednie ustawienie mimośrodów.

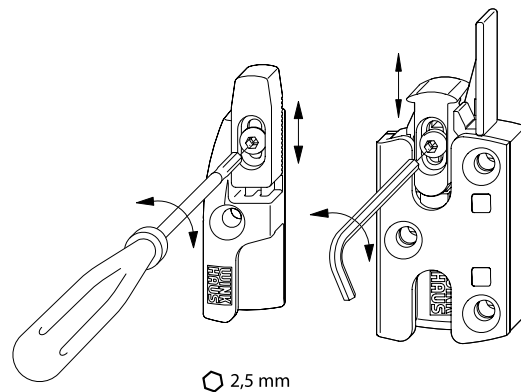
Punkty smarowania naoliwić kilkoma kroplami oleju niezawierającego żywic i kwasów.



Element ramowy DFE/TFE

Regulacja wysokości skrzydła (+/- 3mm) poprzez adapter DFE/TFE.

Przy każdorazowej regulacji okuć należy również sprawdzić poprawność ustawienia elementu DFE/TFE.



1
Informacje
ogólne o produkcie

2
Przegląd typów okuć

3
Zasuwnice

4
Naróżniki

5
Ramiona rozwórki

6
Zawias skrzydła /
Zawias ramowy

7
Rozwórki /
Zawiasy rozwórek

8
Zawiasy /
Zawiasy uchylne

9
Przedłużacze
ryglujące

10
Wyposażenie
dodatkowe

11
Elementy ramowe

12
Szablony

13
Instrukcje
montażu okuć

14
Regulacja /
Konserwacja

15
Rysunki montażowe

16
activPilot Select

Konserwacja

Punkty smarowania

Patrz rysunek: Schemat poglądowy punktów smarowania

Rysunek 1 przedstawia możliwe punkty smarowania. Punkty A, C, D = miejsca smarowania ważne dla prawidłowego funkcjonowania okucia.



Wskazówka: Przedstawiony obok schemat okucia nie musi odpowiadać zamontowanemu. Ilość punktów ryglowania uzależniona jest od wielkości i typu skrzydła okiennego.



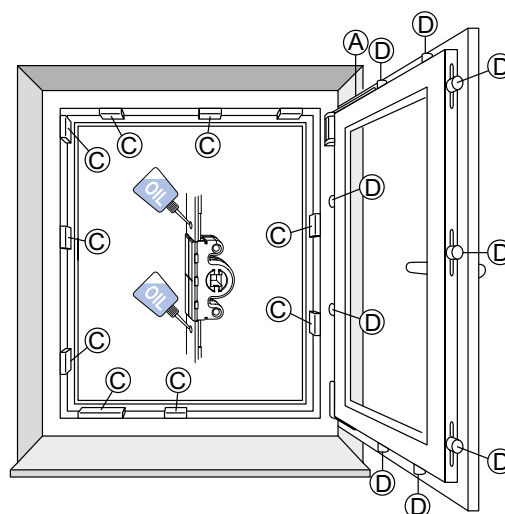
Uwaga! Niebezpieczeństwo skaleczenia. Podczas zdejmowania skrzydło okienne może spaść i spowodować zranienie. Nie wyjmować skrzydła w celu konserwacji.

Zaczepty

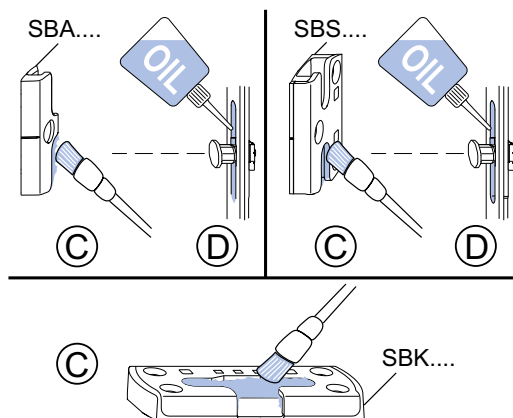
Patrz rysunek: Punkty smarowania

W celu utrzymania płynności funkcjonowania okucia zaczepty należy konserwować raz do roku specjalnym smarem.

- zaczepty (C) konserwować na krawędziach roboczych odpowiednim smarem
- powierzchnie robocze grzybków (D) przesmarować olejem niezawierającym żywic i kwasów



Schemat poglądowy punktów smarowania

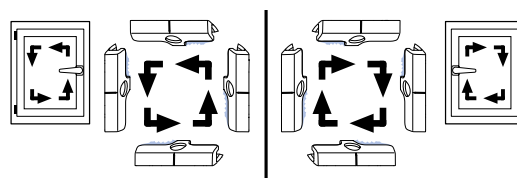


Punkty smarowania

Określanie krawędzi roboczych:

Patrz rysunek: Krawędzie robocze zaczeptów

- Okno lewe; klamka z prawej
- Okno prawe; klamka z lewej



Krawędzie robocze zaczeptów

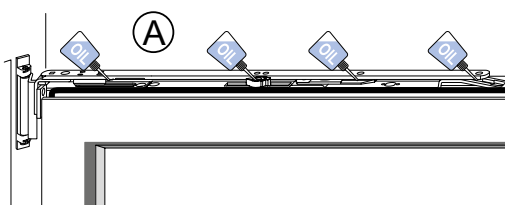
Rozwórka

Patrz rysunek: Rozwórka

Rozwórkę należy raz do roku smarować we wszystkich miejscach współpracujących z ramieniem rozwórki specjalnym olejem do okuć.



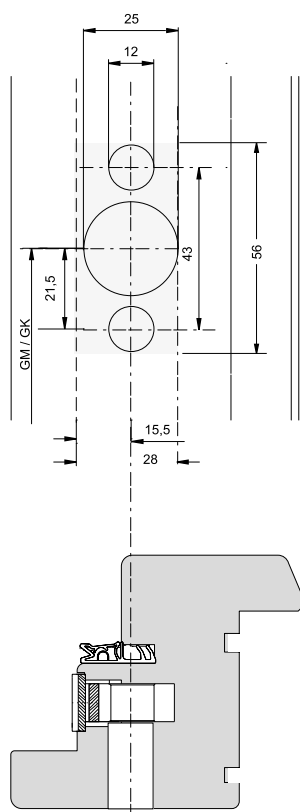
Wskazówka: Niedozwolone jest oliwienie lub smarowanie zawiasu rozwórki.



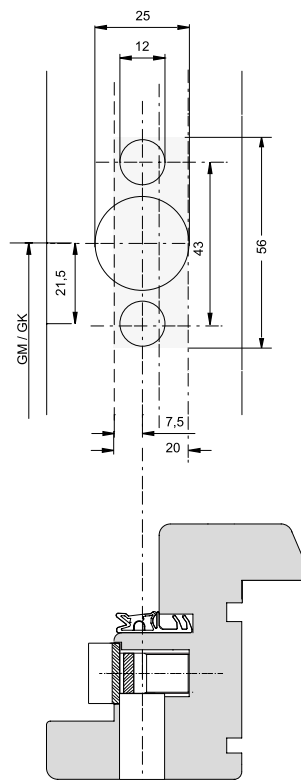
Rozwórka

Rysunki montażowe

Zasuwnice



B-3-1: Układ otworów GAK/GAM ... D = 15,5



B-3-2: Układ otworów GAK/GAM ... D = 7,5

1
Informacje
ogólne o produkcie

2
Przegląd typów okuć

3
Zasuwnice

4
Narożniki

5
Ramiona rozwórki

6
Zawias skrzydła /
Zawias ramowy

7
Rozwórki /
Zawiasy rozwórek

8
Zawiasy /
Zawiasy uchylne

9
Przedłużacze
ryglujące

10
Wyposażenie
dodatkowe

11
Elementy ramowe

12
Szablony

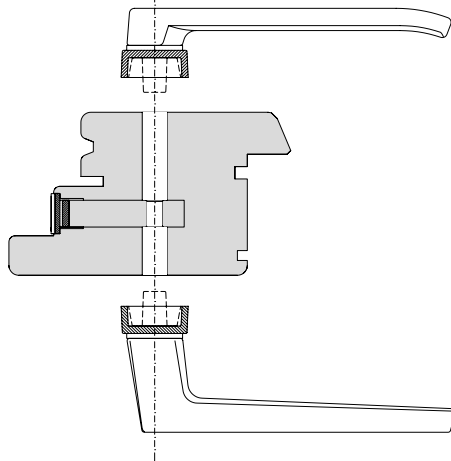
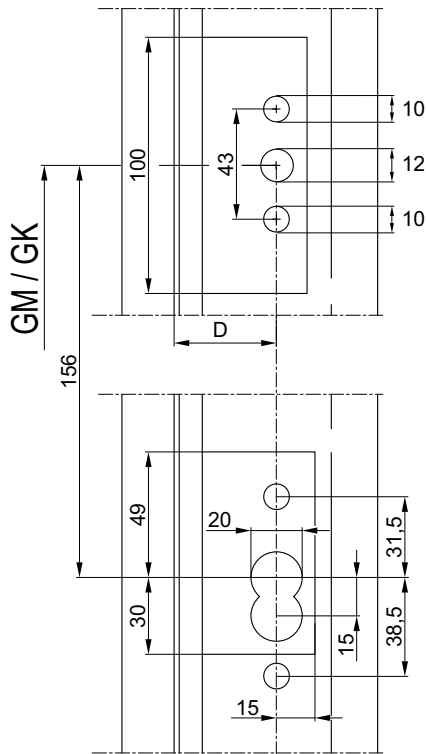
13
Instrukcje
montażu okuć

14
Regulacja /
Konserwacja

15
Rysunki montażowe

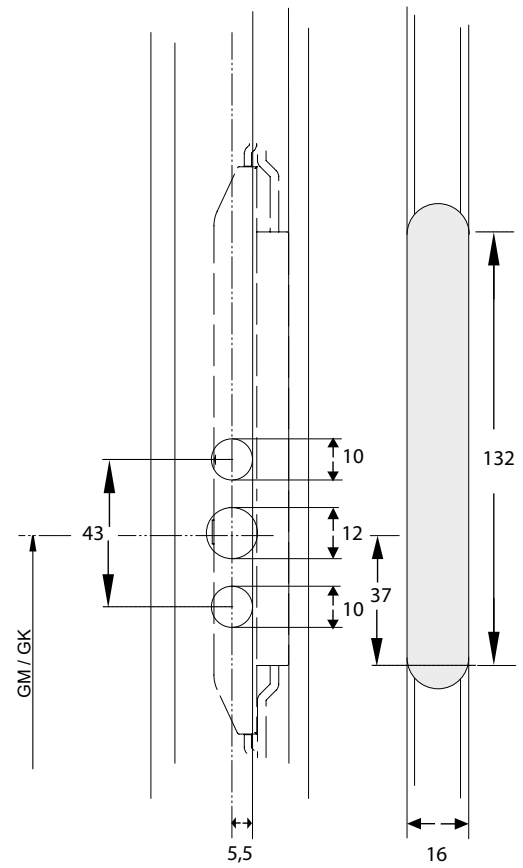
16
activPilot Select

Zasuwnice

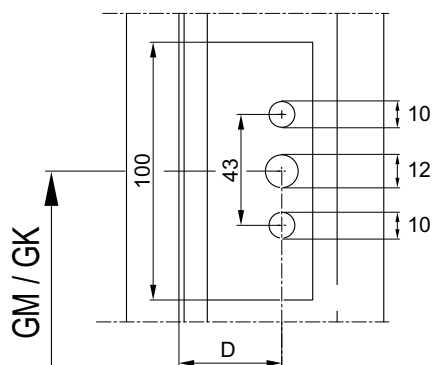


B-3-3: Układ otworów GAKA / GAMA ...

D = rozstaw osi trzpienia do czoła zasuwicy



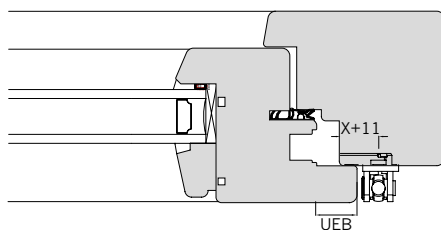
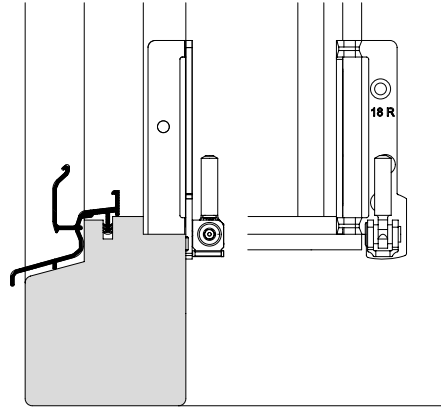
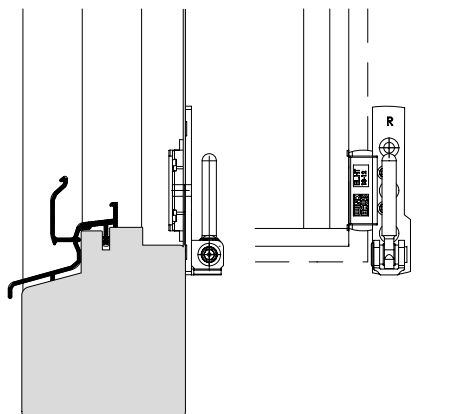
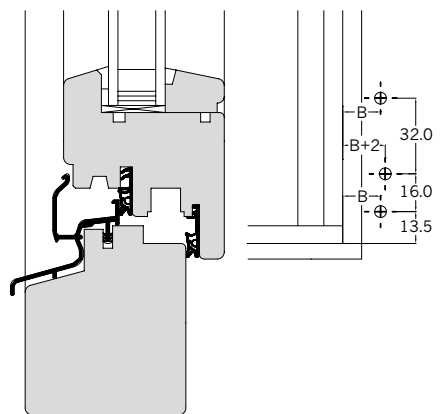
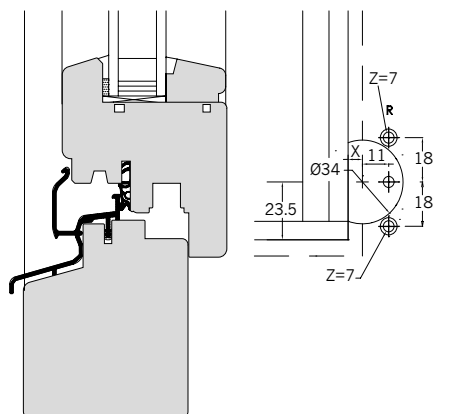
B-3-5: Rysunek montażowy zasuwicy GAK ... D-6



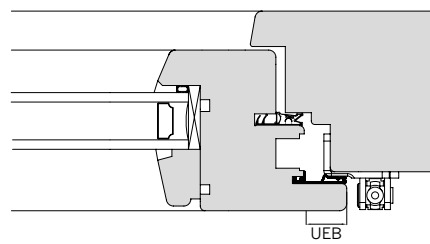
B-3-4: Układ otworów GAK/GAM ... D 25 ... 50

D = rozstaw osi trzpienia do czoła zasuwicy

Zawias ramowy



UEB	F	X
18	12	6
20	12	8



UEB	F	B
18	12	16
20	12	18

B-6-1: Układ otworów

Zawias ramowy EL.HT (puszkowy)

UEB = przyłga

F = luz wrębony

Z = średnica wypustu

X = krawędź wrębu ościeżnicy do środka otworu pod puszkę

B-6-2: Układ otworów

Bezpuszkowy zawias ramowy EL.HW

UEB = przyłga

F = luz wrębony

Informacje
ogólne o produkcie

1

Przegląd typów okuć

2

Zasuwnice

3

Naróżniki

4

Ramiona rozwórki

5

Zawias skrzydła /
Zawias ramowy

6

Rozwórki /
Zawiasy rozwórek

7

Zawiasy /
Zawiasy uchylne

8

Przedłużacze
ryglujące

9

Wyposażenie
dodatkowe

10

Elementy ramowe

11

Szablony

12

Instrukcje
montażu okuć

13

Regulacja /
Konservacja

14

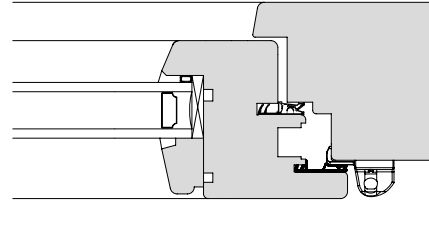
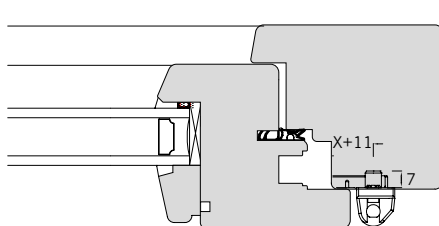
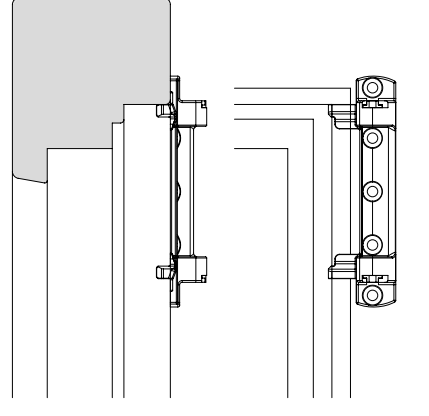
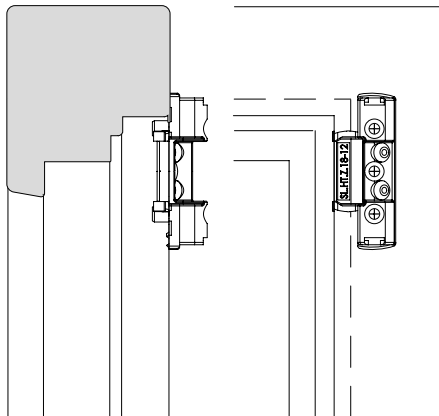
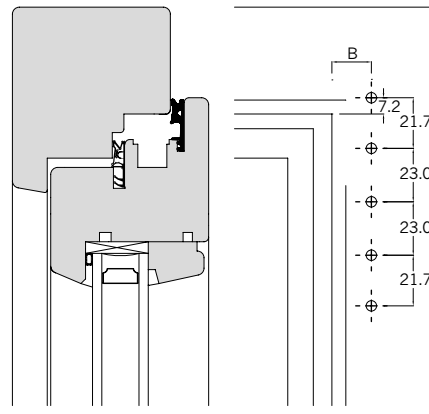
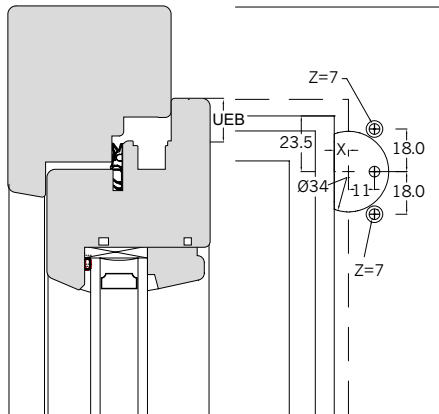
Rysunki montażowe

15

activPilot Select

16

Zawias rozwórki

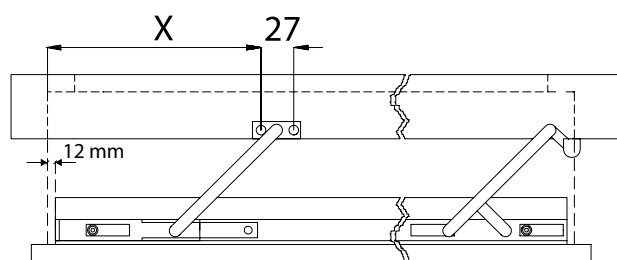
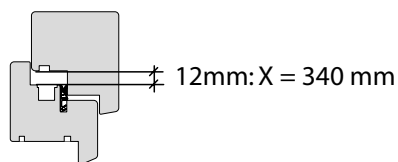


UEB	F	X
18	12	6
20	12	8

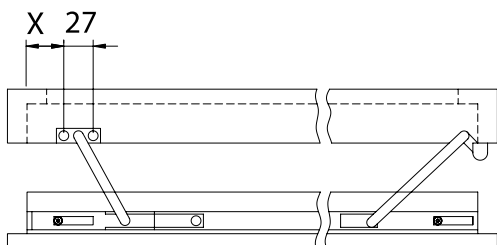
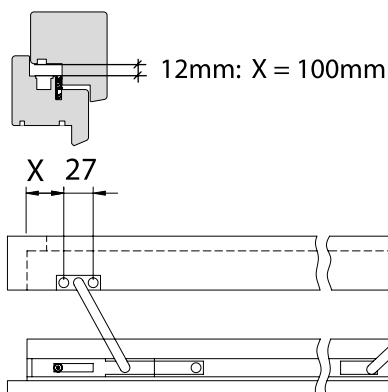
UEB	F	B
18	12	17
20	12	19

- B-7-1: Układ otworów**
 Zawias rozwórki SL.HT (puszkowy)
 UEB = przyłga
 F = luz wrębowy
 Z = średnica wypustu
 X = krawędź wrębu ościeżnicy do środka otworu pod puszkę

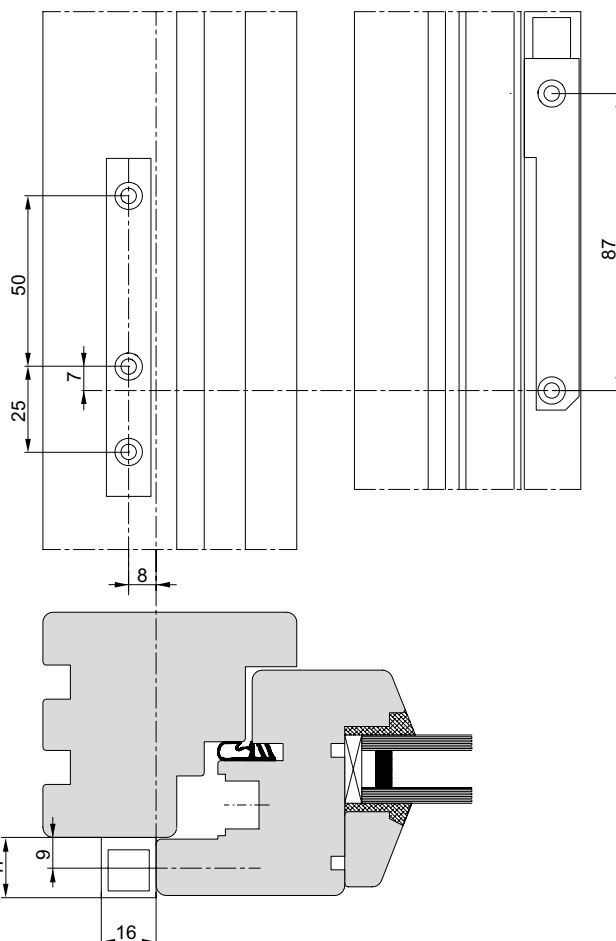
- B-7-2: Układ otworów**
 Bezpuszkowy zawias rozwórki SL.HW
 UEB = przyłga
 F = luz wrębowy



B-7-4: Rysunek montażowy rozwórki dodatkowej ZSR
(X odnosi się do wewnętrznej krawędzi ościeżnicy)



B-7-5: Rysunek montażowy rozwórki dodatkowej ZSRE
(do okuć z odwróconą kolejnością otwierania)



B-10-1: Rysunek montażowy ogranicznika otwarcia OBV

Informacje
ogólne o produkcie

1

Przegląd typów okuć

2

Zasuwnice

3

Narożniki

4

Ramiona rozwórki

5

Zawias skrzydła /
Zawias ramowy

6

Rozwórki /
Zawiasy rozwórek

7

Zawiasy /
Zawiasy uchylne

8

Przedłużacze
ryglujące

9

Wypożyczenie
dodatkowe

10

Elementy ramowe

11

Szablony

12

Instrukcje
montażu okuć

13

Regulacja /
Konserwacja

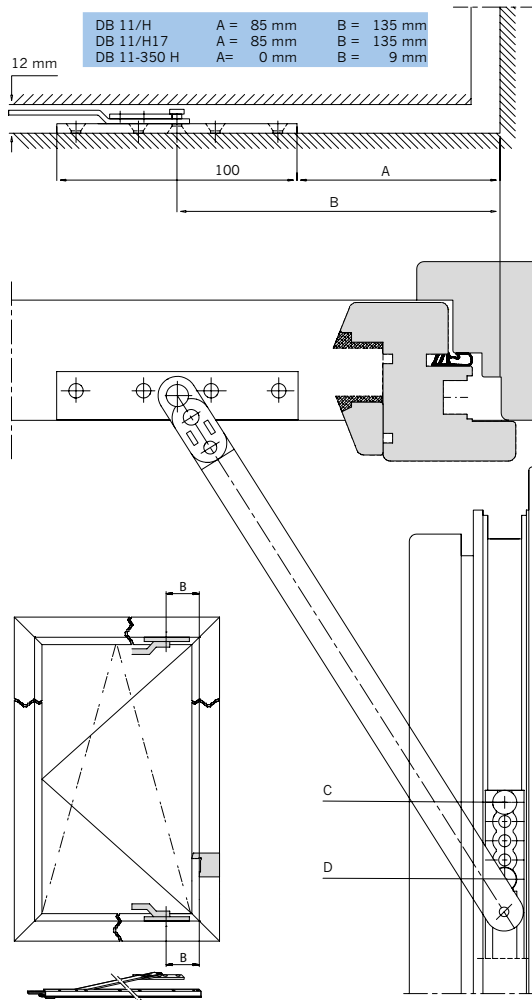
14

Rysunki montażowe

15

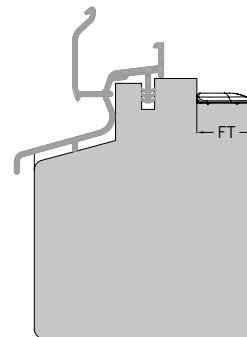
activPilot Select

16

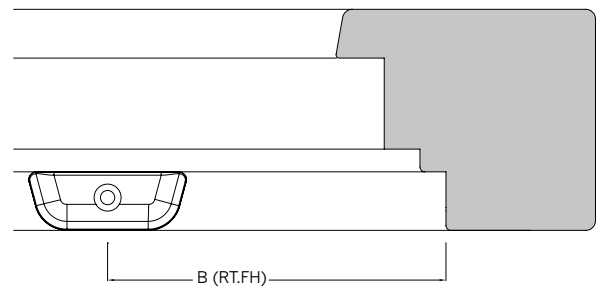


B-10-2: Rysunek montażowy ogranicznika otwarcia DB11/H

C = tuleja mocująca
D = wkręt montażowy



NML (mm)	FT (mm)
9	≥ 18
13	≥ 24



B (RT.FH)

B (RT.FH) [mm]	
E1 + M.250...	297
E1 + MK.250...	297
E1 + M.500...	285
E1 + MK.500...	378
E1 + M.750...	378
E1 + MK.750...	378

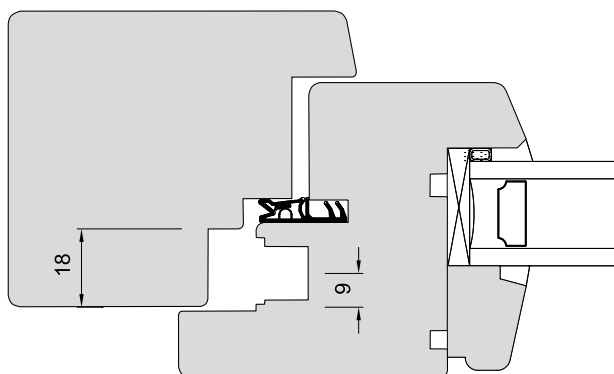
B-10-4 Rysunek montażowy podnośnika skrzydła GRT.FH.H

NML = rozstaw osi wrębu okuciwego do krawędzi ościeżnicy

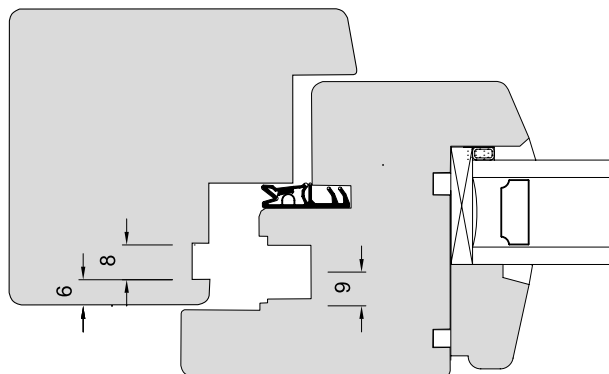
FT = głębokość luzu wrębowego

B (RT.FH) = odstęp w ościeżnicy

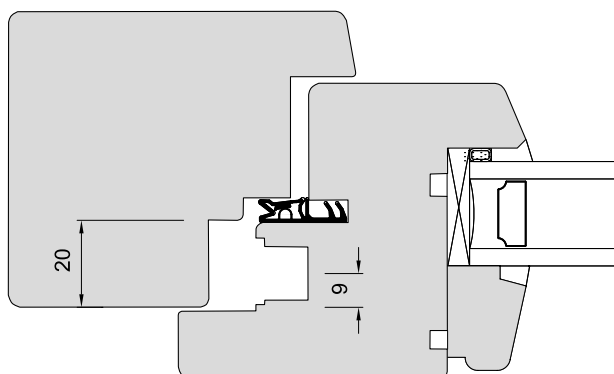
Przekrój profilu z NML= 9 mm



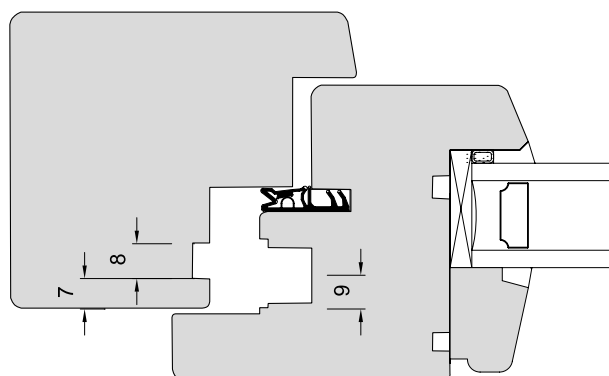
B-11-1: Kształt wrębu
Eurofalz 18 mm – 9 mm NML



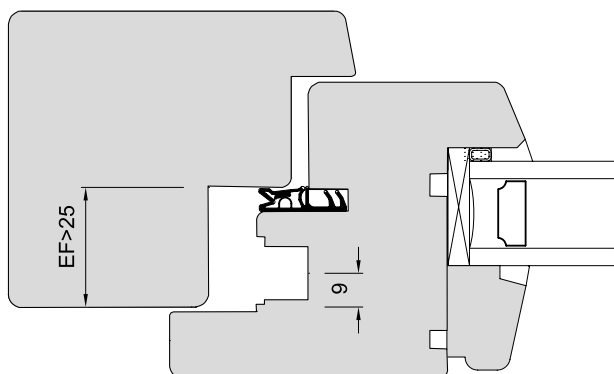
B-11-4: Kształt wrębu
Euronut 6/8 – 9 mm NML



B-11-2: Kształt wrębu
Eurofalz 20 mm – 9 mm NML



B-11-5: Kształt wrębu
Euronut 7/8 – 9 mm NML



B-11-3: Kształt wrębu
Eurofalz od 25 mm – 9 mm NML

1
Informacje
ogólne o produkcie

2
Przegląd typów okuć

3
Zasuwnice

4
Naróżniki

5
Ramiona rozwórki

6
Zawias skrzydła /
Zawias ramowy

7
Rozwórki /
Zawiasy rozwórek

8
Zawiasy /
Zawiasy uchylne

9
Przedłużacze
ryglujące

10
Wyposażenie
dodatkowe

11
Elementy ramowe

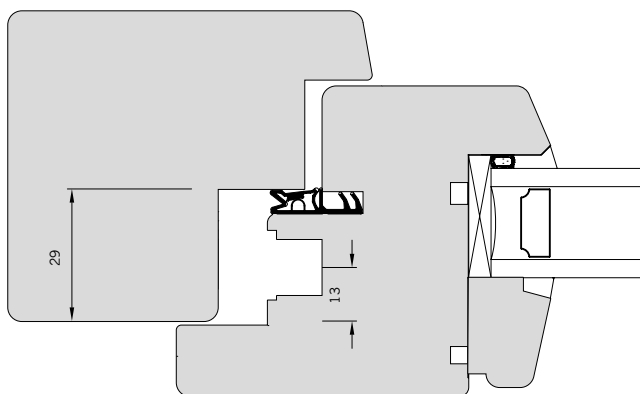
12
Szablony

13
Instrukcje
montażu okuć

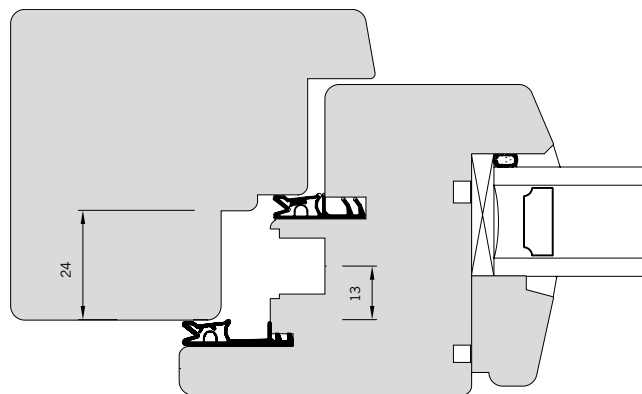
14
Regulacja /
Konservacja

15
Rysunki montażowe

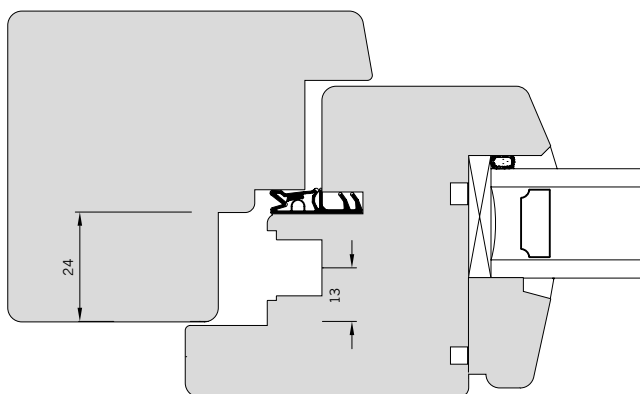
16
activPilot Select

Przekrój profilu z NML - 13 mm

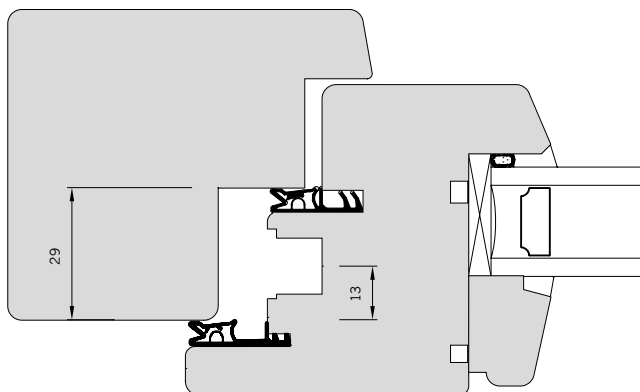
B-11-6: Kształt wrębu
Eurofalz 29 mm - 13 mm NML



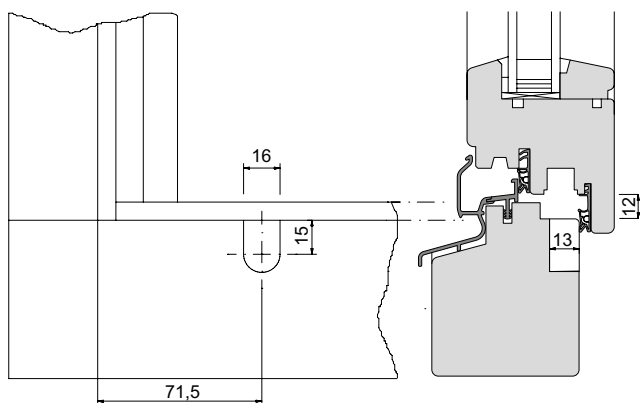
B-11-9: Kształt wrębu
Eurofalz 24 mm - 13 mm NML



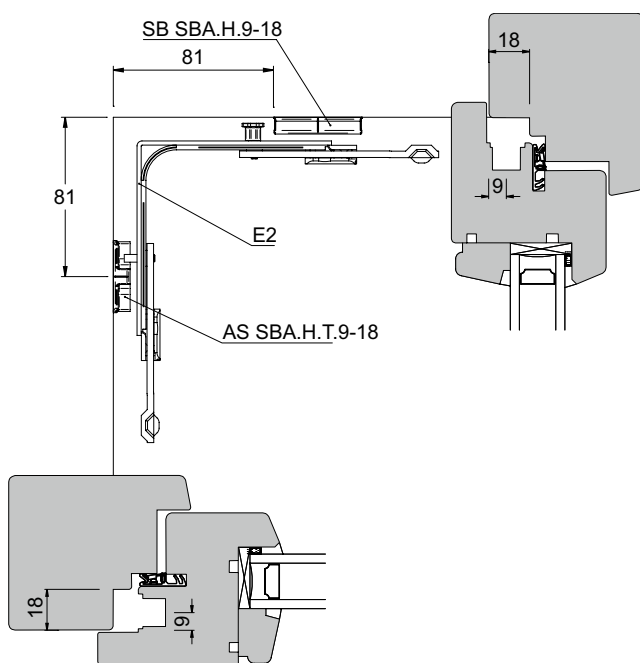
B-11-7: Kształt wrębu
Eurofalz 24 mm - 13 mm NML



B-11-8: Kształt wrębu
Eurofalz 29 mm - 13 mm NML



B-11-10: Zamek okienny DS.SBK.H...- rysunek montażowy



B-11-11: Wodzik AS SBA.H.T.9-18 - rysunek montażowy

1
Informacje
ogólne o produkcie

2
Przegląd typów okuć

3
Zasuwnice

4
Narożniki

5
Ramiona rozwórki

6
Zawias skrzydła /
Zawias ramowy

7
Rozwórki /
Zawiasy rozwórek

8
Zawiasy /
Zawiasy uchylne

9
Przedłużacze
ryglujące

10
Wyposażenie
dodatkowe

11
Elementy ramowe

12
Szablony

13
Instrukcje
montażu okuć

14
Regulacja /
Konserwacja

15
Rysunki montażowe

16
activPilot Select

activPilot Select - spis treści

1

Informacje ogólne o produkcie
Strony 220 - 228

2

Przegląd typów okuć
Strony 229 - 249

3

Zasuwnice
Strony

4

Narożniki
Strona 250

5

Ramiona rozwórki
Strona 251

6

Zawias skrzydła / Zawias ramowy
Strony 252 - 256

7

Rozwórki / Zawiasy rozwórek
Strona 257

8

Zawiasy / Zawiasy uchylne
Strony 258 - 260

9

Przedłużacze ryglujące
Strona 261

10

Wyposażenie dodatkowe
Strony 262 - 265

11

Elementy ramowe
Strony

12

Szablony
Strona 266

13

Instrukcje montażu okuć
Strony 267 - 288

14

Regulacja / Konserwacja
Strony 289 - 292

15

Rysunki montażowe
Strony 293 - 297

16

activPilot Select
Strona 220 - 297

activPilot Select

Całkowicie niewidoczne okucie z zawiasami ukrytymi w luzie wrębowym do okien z PCW, drewnianych i aluminiowych (z 16 mm wrębem okuciowym)

activPilot Select to innowacyjne okucie uchylno-rozwierane do dużych i ciężkich okien, które jest już w wersji standardowej przystosowane do okien o ciężarze skrzydła do 100 kg. Poprzez zastosowanie 2 dodatkowych elementów można podwyższyć nośność okucia do 150 kg (także w oknach już zamontowanych).

Okucie Select pozwala konstruować okna o powierzchni skrzydła do 3 m² i przy zamkniętym oknie pozostaje całkowicie niewidoczne. Duże przeszklenia i mocno doświetlone pomieszczenia są symbolem nowoczesnej architektury. Takie rozwiązania wymagają zastosowania okuć przystosowanych do skrzydeł o dużym ciężarze. Szczególnie wówczas, gdy w grę wchodzi potrójne pakiety szybowe o właściwościach termoizolacyjnych lub dźwiękochłonnych. Stabilność i trwałość okucia potwierdzają badania i certyfikaty. Nowe rozwiązanie konstrukcyjne objęto ochroną patentową, dlatego okucie activPilot Select dostępny jest wyłącznie w firmie Winkhaus.

Bezpieczeństwo

Dzięki modułowej budowie systemu activPilot daje możliwość łatwej zmiany standardu bezpieczeństwa. Podniesienie standardu bezpieczeństwa polega na wymianie kilku zaczepów standardowych na antywłamaniowe. Nie trzeba zmieniać elementów na skrzydle na specjalne, ponieważ każdy ze standardowych elementów skrzydłowych, współpracując z zaczepem antywłamaniowym, spełnia wymagania podwyższonej odporności na włamanie.

Ośmiokątne trzpienie ryglujące wykonane z wysokiej jakości stali zapewniają bezpieczne ryglowanie już w wersji standardowej. W zależności od ilości i typu zastosowanych zaczepów antywłamaniowych okucie spełnia wymagania normy DIN EN 1627:1630, RC2.

Badania i certyfikaty (QM 328)

Nowe okucie zostało poddane testom na zgodność z normą europejską DIN EN 13126-8 a także badaniom zgodnie z systemem certyfikacji QM 328 ift Rosenheim, sprawdzającym wytrzymałość produktu a także mechanizmy kontroli i jakości stosowane przez producenta i posiada odpowiedni certyfikat.

Badanie wytrzymałościowe

Nowy system przeszedł szereg badań przeprowadzonych przez niezależne placówki badawcze oraz laboratorium firmy Winkhaus. Badania na zgodność z normami europejskimi EN 13126-8 (testy wytrzymałościowe okuć) i EN 1191 (testy wytrzymałościowe okien i drzwi) przeprowadzone w instytucie ift Rosenheim potwierdziły, że system activPilot spełnia najnowsze wymagania unijne. Nowe okucie zostało dodatkowo poddane testom zgodnie z systemem certyfikacji QM 328 ift Rosenheim, sprawdzającym wytrzymałość produktu a także mechanizmy kontroli jakości stosowane przez producenta i posiada odpowiedni certyfikat.

Okucie activPilot testowano pod względem przydatności do okien o ciężarze skrzydła do 100 i 150 kg i poddawano obciążeniom znacznie przekraczającym wymagane wartości.

Dla NML = 9 mm dopuszczalny ciężar skrzydła = 130 kg. Dla NML = 13 mm dopuszczalny ciężar skrzydła może wzrosnąć do 150 kg.

Obsługa klienta

Winkhaus oferuje Klientom szeroki zakres usług dodatkowych: od wsparcia logistycznego - przez fachowe doradztwo - po kompleksowe narzędzia informatyczne w technologii WH OKNA. Więcej informacji uzyskacie Państwo od naszych doradców technicznych.

Odpowiedzialność za produkt

Warunkiem ewentualnych roszczeń wobec producenta w przypadku stwierdzenia wad wyrobu jest przestrzeganie wytycznych dotyczących stosowania okuć uchylno-rozwieranych do okien i drzwi balkonowych oraz instrukcji użytkowania i konserwacji zawartych w niniejszym katalogu.

Ponadto przestrzegać należy również wytycznych opracowanych przez zrzeszenie niemieckich producentów zamków i okuć, które dostępne są w wielu wersjach językowych pod poniższym adresem internetowym: <http://www.beschlagindustrie.de/ggsb/richtlinien.asp>

Szczegółowych informacji udziela Państwu nasi doradcy techniczni.

1
Informacje
ogólne o produkcie

2
Przegląd typów okuć

3
Zasuwnice

4
Naróżniki

5
Ramiona rozwórki

6
Zawias skrzydła /
Zawias ramowy

7
Rozwórki /
Zawiasy rozwórek

8
Zawiasy /
Zawiasy uchylne

9
Przedłużacze
ryglujące

10
Wyposażenie
dodatkowe

11
Elementy ramowe

12
Szablony

13
Instrukcje
montażu okuć

14
Regulacja /
Konserwacja

15
Rysunki montażowe

16
activPilot Select

activPilot Select

Diagram dopuszczalnych rozmiarów skrzydła

- dopuszczalny ciężar skrzydła 100 kg
(z zastosowaniem ...SE.25-13.Z)



Do okien drewnianych z luzem wrębowym 12 mm



Skrzydło rozwierane (R)



Skrzydło uchylno-rozwierane (UR)

Stosunek wysokości do szerokości i obciążenie dodatkowe

Wartości uzyskane bez dodatkowego obciążenia przy stosunku szerokości do wysokości 2:1.

Wartości podane w diagramach dopuszczalnych zakresów zastosowań nie uwzględniają obciążeń dodatkowych. W celu uzyskania szczegółowych informacji należy skontaktować się z działem Doradztwa Technicznego firmy Winkhaus.

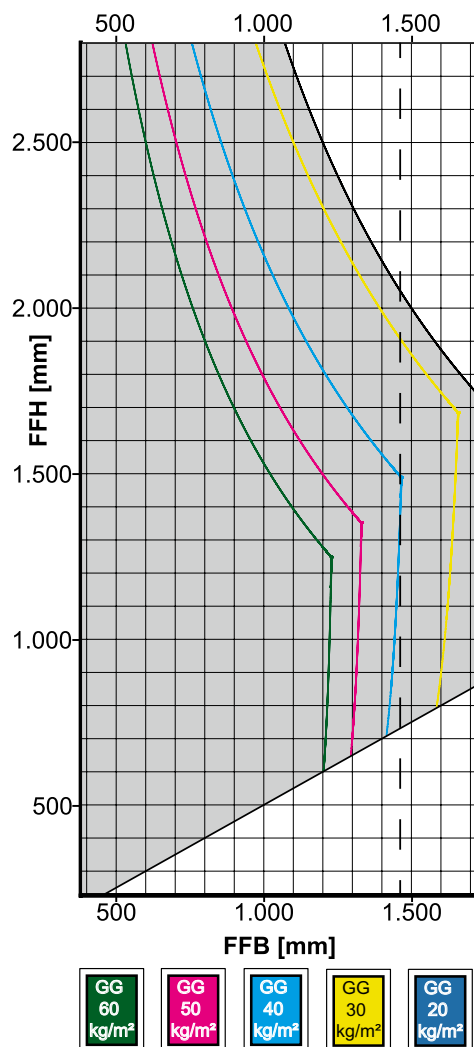
Wskazówki użytkowania

Dopuszczalny zakres zastosowania okuć Winkhaus zaznaczony jest w diagramach dozwolonych zastosowań kolorem szarym. Dotyczy to jednak nie całej powierzchni zaznaczonej na szaro, lecz tylko części, która znajduje się na lewo od linii wyznaczającej dany ciężar skrzydła.

Zakres zastosowania

Okucia mogą być kompletowane jedynie z oryginalnych elementów firmy Winkhaus. W przypadku wadliwego montażu okuć lub kombinacji z elementami nienależącymi do systemu Winkhaus i nieposiadającymi aprobaty technicznej producenta okuć, mogą wystąpić usterki niepodlegające gwarancji.

- min. szerokość skrzydła we wrębie 380 mm
- maks. szerokość skrzydła we wrębie 1725 mm
- od 1475 mm szerokości skrzydła we wrębie z dodatkową rozwórką ZSR
- min. wysokość skrzydła we wrębie 230 mm
- maks. wysokość skrzydła we wrębie 2800 mm
- maks. wielkość skrzydła 3 m²
- stosunek SWO : WWO ≤ 2:1



AWD_01.50_NR20_DK_100 kg_ohne_Zusatzlast_2_m

Skróty

- FFB (SWO) = szerokość skrzydła we wrębie [mm]
- FFH (WWO) = wysokość skrzydła we wrębie [mm]
- GG = ciężar szyby [kg/m²]
- ZSR = rozwórka dodatkowa (obszar po prawej stronie przerywanej linii)

Należy przestrzegać wskazówek systemodawcy

W ramach ustalenia dopuszczalnych formatów skrzydła należy bezwzględnie przestrzegać wytycznych systemodawcy!



Uwaga! Przykręcanie elementów nośnych okucia, takich jak zawias rozwórki, ramowy i zawias skrzydła musi być przeprowadzone zgodnie z wytycznymi TBDK. Należy dopasować średnicę wiertła odpowiednio do wkrętów mocujących, a średnicę wkrętów i ich długość odpowiednio do działających obciążeń.

activPilot Select

Diagram dopuszczalnych rozmiarów skrzydła - dopuszczalny ciężar skrzydła 130 kg (z zastosowaniem ...SE.20-9.Z)



Do okien drewnianych z luzem wrębowym 12 mm



Skrzydło rozwierane (R)



Skrzydło uchylno-rozwierane (UR)

Stosunek wysokości do szerokości i obciążenie dodatkowe

Wartości uzyskane bez dodatkowego obciążenia przy stosunku szerokości do wysokości 2:1.

Wartości podane w diagramach dopuszczalnych zakresów zastosowań nie uwzględniają obciążeń dodatkowych. W celu uzyskania szczegółowych informacji należy skontaktować się z działem Doradztwa Technicznego firmy Winkhaus.

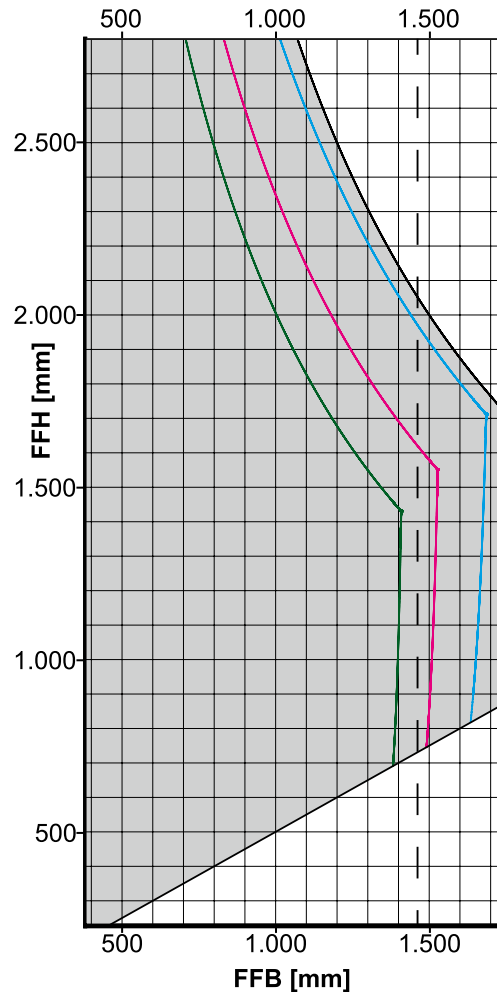
Wskazówki użytkowania

Dopuszczalny zakres zastosowania okuć Winkhaus zaznaczony jest w diagramach dozwolonych zastosowań kolorem szarym. Dotyczy to jednak nie całej powierzchni zaznaczonej na szaro, lecz tylko części, która znajduje się na lewo od linii wyznaczającej dany ciężar skrzydła.

Zakres zastosowania

Okucia mogą być kompletowane jedynie z oryginalnych elementów firmy Winkhaus. W przypadku wadliwego montażu okuć lub kombinacji z elementami nienależącymi do systemu Winkhaus i nieposiadającymi aprobaty technicznej producenta okuć, mogą wystąpić usterki niepodlegające gwarancji.

- min. szerokość skrzydła we wrębie 380 mm
- maks. szerokość skrzydła we wrębie 1725 mm
- od 1475 mm szerokości skrzydła we wrębie z dodatkową rozwórką ZSR
- min. wysokość skrzydła we wrębie 230 mm
- maks. wysokość skrzydła we wrębie 2800 mm
- maks. wielkość skrzydła 3 m²
- stosunek SWO : WWO ≤ 2:1



AWD_01.50_NR30_DK_130_kg_ohne_Zusatzlast_2_m

Skróty

- FFB (SWO) = szerokość skrzydła we wrębie [mm]
- FFH (WWO) = wysokość skrzydła we wrębie [mm]
- GG = ciężar szyby [kg/m²]
- ZSR = rozwórka dodatkowa (obszar po prawej stronie przerywanej linii)

Należy przestrzegać wskazówek systemodawcy

W ramach ustalenia dopuszczalnych formatów skrzydła należy bezwzględnie przestrzegać wytycznych systemodawcy!



Uwaga! Przykręcanie elementów nośnych okucia, takich jak zawias rozwórki, ramowy i zawias skrzydła musi być przeprowadzone zgodnie z wytycznymi TBDK. Należy dopasować średnicę wiertła odpowiednio do wkrętów mocujących, a średnicę wkrętów i ich długość odpowiednio do działających obciążeń.

1
Informacje
ogólne o produkcie

2
Przeгляд typów okuć

3
Zasuwnice

4
Naróżniki

5
Ramiona rozwórki

6
Zawias skrzydła /
Zawias ramowy

7
Rozwórki /
Zawiasy rozwórek

8
Zawiasy /
Zawiasy uchylne

9
Przedłużacze
ryglujące

10
Wyposażenie
dodatkowe

11
Elementy ramowe

12
Szablony

13
Instrukcje
montażu okuć

14
Regulacja /
Konservacja

15
Rysunki montażowe

16
activPilot Select

activPilot Select

Diagram dopuszczalnych rozmiarów skrzydła

- dopuszczalny ciężar skrzydła 150 kg

(z zastosowaniem ...SE.29-13, ...SE.29-13.Z)



Do okien drewnianych z luzem wrębowym 12 mm



Skrzydło rozwierane (R)



Skrzydło uchylno-rozwierane (UR)

Stosunek wysokości do szerokości i obciążenie dodatkowe

Wartości uzyskane bez dodatkowego obciążenia przy stosunku szerokości do wysokości do 2:1.

Wartości podane w diagramach dopuszczalnych zakresów zastosowań nie uwzględniają obciążeń dodatkowych. W celu uzyskania szczegółowych informacji należy skontaktować się z działem Doradztwa Technicznego firmy Winkhaus.

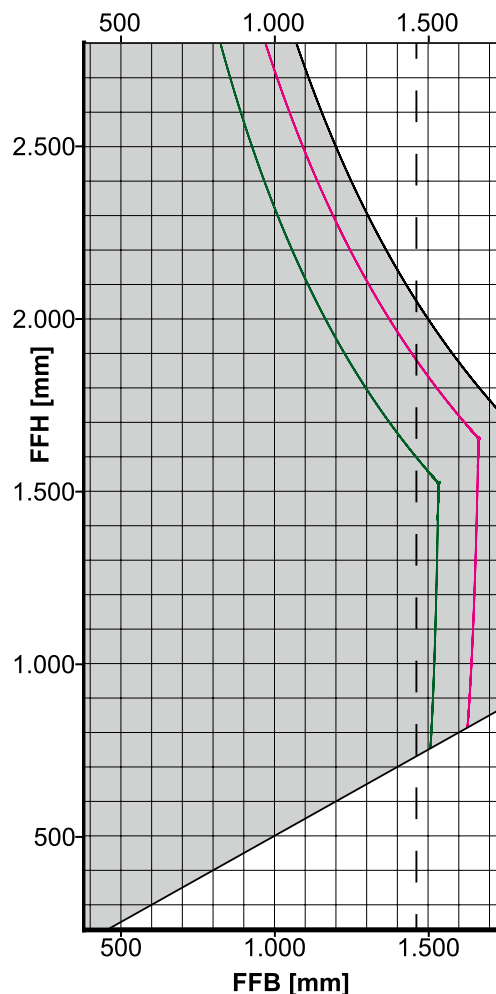
Wskazówki użytkowania

Dopuszczalny zakres zastosowania okuć Winkhaus zaznaczony jest w diagramach dozwolonych zastosowań kolorem szarym. Dotyczy to jednak nie całej powierzchni zaznaczonej na szaro, lecz tylko części, która znajduje się na lewo od linii wyznaczającej dany ciężar skrzydła.

Zakres zastosowania

Okucia mogą być kompletowane jedynie z oryginalnych elementów firmy Winkhaus. W przypadku wadliwego montażu okuć lub kombinacji z elementami nienależącymi do systemu Winkhaus i nieposiadającymi aprobaty technicznej producenta okuć, mogą wystąpić usterki niepodlegające gwarancji.

- min. szerokość skrzydła we wrębie 380 mm
- maks. szerokość skrzydła we wrębie 1725 mm
- od 1475 mm szerokości skrzydła we wrębie z dodatkową rozwórką ZSR
- min. wysokość skrzydła we wrębie 230 mm
- maks. wysokość skrzydła we wrębie 2800 mm
- maks. wielkość skrzydła 3 m²
- stosunek SWO : WWO ≤ 2:1



AWD_01.50_NR40_DK_150 kg_ohne_Zusatzlast_2_m

Skróty

- FFB (SWO) = szerokość skrzydła we wrębie [mm]
- FFH (WWO) = wysokość skrzydła we wrębie [mm]
- GG = ciężar szyby [kg/m²]
- ZSR = rozwórka dodatkowa (obszar po prawej stronie przerywanej linii)

Należy przestrzegać wskazówek systemodawcy

W ramach ustalenia dopuszczalnych formatów skrzydła należy bezwzględnie przestrzegać wytycznych systemodawcy!



Uwaga! Przykręcanie elementów nośnych okucia, takich jak zawias rozwórki, ramowy i zawias skrzydła musi być przeprowadzone zgodnie z wytycznymi TBDK. Należy dopasować średnicę wiertła odpowiednio do wkrętów mocujących, a średnicę wkrętów i ich długość odpowiednio do działających obciążeń.

Indeks terminów technicznych

Krótkie oznaczenie

AP.H.SE Adapter

DB.SE Ogranicznik otwarcia

DL.H.SE Zawias

DLS.K.SE Szyna zawiasu

E Narożnik

EL.H.SE Zawias ramowy

FL.SE Zawias skrzydła

FLS.SE Szyna zawiasu skrzydła

KBG.OS.SE Ogranicznik uchyłu

OS.SE Ramię rozwórki

RA.DB Zaczep ogranicznika

SH.SE Rozwórka

ZSS.OP Blokada antyzatraskowa

ZV... Docisk

Informacje

1

ogólne o produkcie

2

Przegląd typów okuć

3

Zasuwnice

4

Narożniki

5

Ramiona rozwórki

6

Zawias skrzydła /

Zawias ramowy

7

Rozwórki /

Zawiasy rozwórek

8

Zawiasy /

Zawiasy uchylne

9

Przedłużacze

ryglujące

10

Wyposażenie

dodatkowe

11

Elementy ramowe

12

Szablony

13

Instrukcje

montażu okuć

14

Regulacja /

Konserwacja

15

Rysunki montażowe

16

activPilot Select

Wymiary minimalne dla przekładni z rozstawem osi trzpienia do czoła zasuwicy = 15,5 mm

Poniższe schematy przedstawiają zastosowanie narożników w zależności od wariantu „UR” lub „Słupek ruchomy” oraz wielkości okna. W poszczególnych przypadkach można zastosować zamiennie inne elementy okuć.

Szyna zawiasu skrzydła FLS.SE nie jest uwzględniona w przeglądzie typów okuć.

Przy WWO < 750 mm luz wrębowy w obrębie rozwórki nie może przekroczyć 12 mm.

Okucie uchylno-rozwierane ze stałą wysokością kłamki do okien jednoskrzydłowych

		380 - 480	481 - 550
230 - 325			
326 - 420			
421 - max			

Okucie rozwierane / uchylno-rozwierane do okien ze słupkiem ruchomym i stałą wysokością kłamki

	481 - max	280 - 480	480 - 550	551 - max	
230 - 450					230 - 450
451 - 545					451 - max
546 - max					

Okucie uchylno-rozwierane z regulowaną wysokością kłamki do okien jednoskrzydłowych

		380 - 480	481 - 550
230 - 325			
326 - 510			
511 - max			

E1 E1.SE E3 KR

Okucie rozwierane / uchylno-rozwierane do okien ze słupkiem ruchomym i regulowaną wysokością kłamki

	481 - max	280 - 480	480 - 550	551 - max	
230 - 410					230 - 410
411 - 560					411 - 560
561 - 710					561 - max
711 - 980					
981 - max					

Wymiary minimalne dla przekładni z rozstawem osi trzpienia do czoła zasuwicy = 7,5 mm

Poniższe schematy przedstawiają zastosowanie narożników w zależności od wariantu „UR” lub „Słupek ruchomy” oraz wielkości okna. W poszczególnych przypadkach można zastosować zamiennie inne elementy okuć. Szyna zawiasu skrzydła FLS.SE nie jest uwzględniona w przeglądzie typów okuć. Przy WWO < 750 mm luz wrębowy w obrębie rozwórki nie może przekroczyć 12 mm.

Okucie uchylno-rozwierane ze stałą wysokością kłamki do okien jednoskrzydłowych

	380 - 480	481 - 550	551 - max	
338 - 433				
434 - 530				
531 - max				

Okucie rozwierane / uchylno-rozwierane do okien ze słupkiem ruchomym i stałą wysokością kłamki

	481 - max	280 - 480	480 - 550	551 - max	
338 - 433					338 - 433
434 - 530					434 - 530
531 - max					531 - max

Okucie uchylno-rozwierane z regulowaną wysokością kłamki do okien jednoskrzydłowych

	380 - 480	481 - 550	551 - max	
381 - 574				
575 - 710				
711 - max				

E1 | E1.SE | E3 | KR

Okucie rozwierane / uchylno-rozwierane do okien ze słupkiem ruchomym i regulowaną wysokością kłamki

	481 - max	280 - 480	480 - 550	551 - max	
381 - 410					381 - 410
411 - 574					411 - 574
575 - 710					575 - 710
711 - 980					711 - 980
981 - max					981 - max

1 Informacje ogólne o produkcie

2 Przegląd typów okuć

3 Zasuwnice

4 Narożniki

5 Ramiona rozwórki

6 Zawias skrzydła / Zawias ramowy

7 Rozwórki / Zawiasy rozwórek

8 Zawiasy / Zawiasy uchylne

9 Przedłużacze ryglujące

10 Wyposażenie dodatkowe

11 Elementy ramowe

12 Szablony

13 Instrukcje montażu okuć

14 Regulacja / Konserwacja

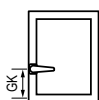
15 Rysunki montażowe

16 activPilot Select

Wymiary maks. dla przekładni z rozstawem osi trzpienia do czoła zasuwicy = 15,5 i 7,5 mm

Tabela przedstawia wersje zasuwnic na ramiaku pionowym po stronie klamki w przypadku okien wysokich do 2725/2800 mm. Przedstawiona maks. wysokość skrzydła we wrębie zależy od tego, czy stosowana jest regulowana czy też stała wysokość klamki. Szyna zawiasu skrzydła FLS.SE nie jest uwzględniona w przeglądzie typów okuć.

Okucie uchylno-rozwierane ze stałą wysokością klamki do okien jednoskrzydłowych

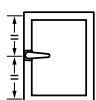


	min - max*		
2226 - 2475	MK.250-1 + GAK.2225-...		
2476 - 2725	MK.500-1 + GAK.2225-...		

Okucie rozwierane / uchylno-rozwierane do okien ze słupkiem ruchomym i stałą wysokością klamki

	min - max*	min - max*	
2226 - 2475	MS.SO.250-1 + GASK.2225-...	MK.250-1 + GAK.2225-...	2226 - 2475
2476 - 2725	MS.SO.500-1 + GASK.2225-...	MK.500-1 + GAK.2225-...	2476 - 2725

Okucie uchylno-rozwierane z regulowaną wysokością klamki do okien jednoskrzydłowych



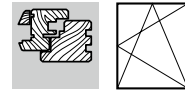
	min - max*		
2301 - 2800	MK.250-1 + GAM.2300-3 + MK.250-1		

Okucie rozwierane / uchylno-rozwierane do okien ze słupkiem ruchomym i regulowaną wysokością klamki

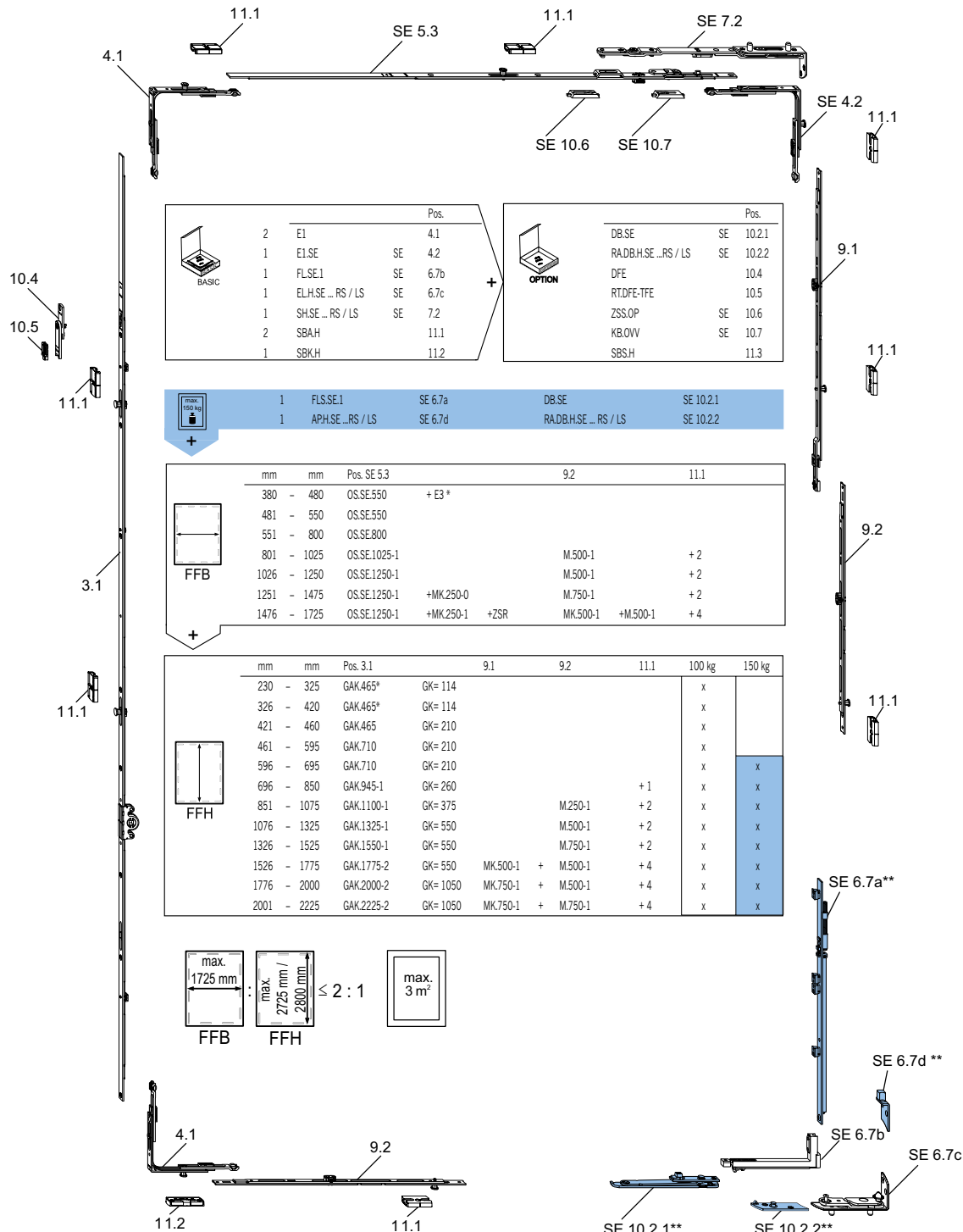
	min - max*	min - max*	
2301 - 2800	MS.SO.250-1 + GASM.2300-3 + MS.SU.250-1	MK.250-1 + GAM.2300-3 + MK.250-1	2301 - 2800

* Należy przestrzegać parametrów podanych w diagramach dopuszczalnych rozmiarów skrzydła!

Okucie uchylno-rozwierane ze stałą wysokością kłamki



Komplet podstawowy activPilot Select

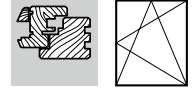


- 1 Informacje ogólne o produkcie
- 2 Przegląd typów okuć
- 3 Zasuwnice
- 4 Narożniki
- 5 Ramiona rozwórki
- 6 Zawias skrzydła / Zawias ramowy
- 7 Rozwórki / Zawiasy rozwórek
- 8 Zawiasy / Zawiasy uchylne
- 9 Przedłużacze ryglujące
- 10 Wyposażenie dodatkowe
- 11 Elementy ramowe
- 12 Szablony
- 13 Instrukcje montażu okuć
- 14 Regulacja / Konserwacja
- 15 Rysunki montażowe
- 16 activPilot Select

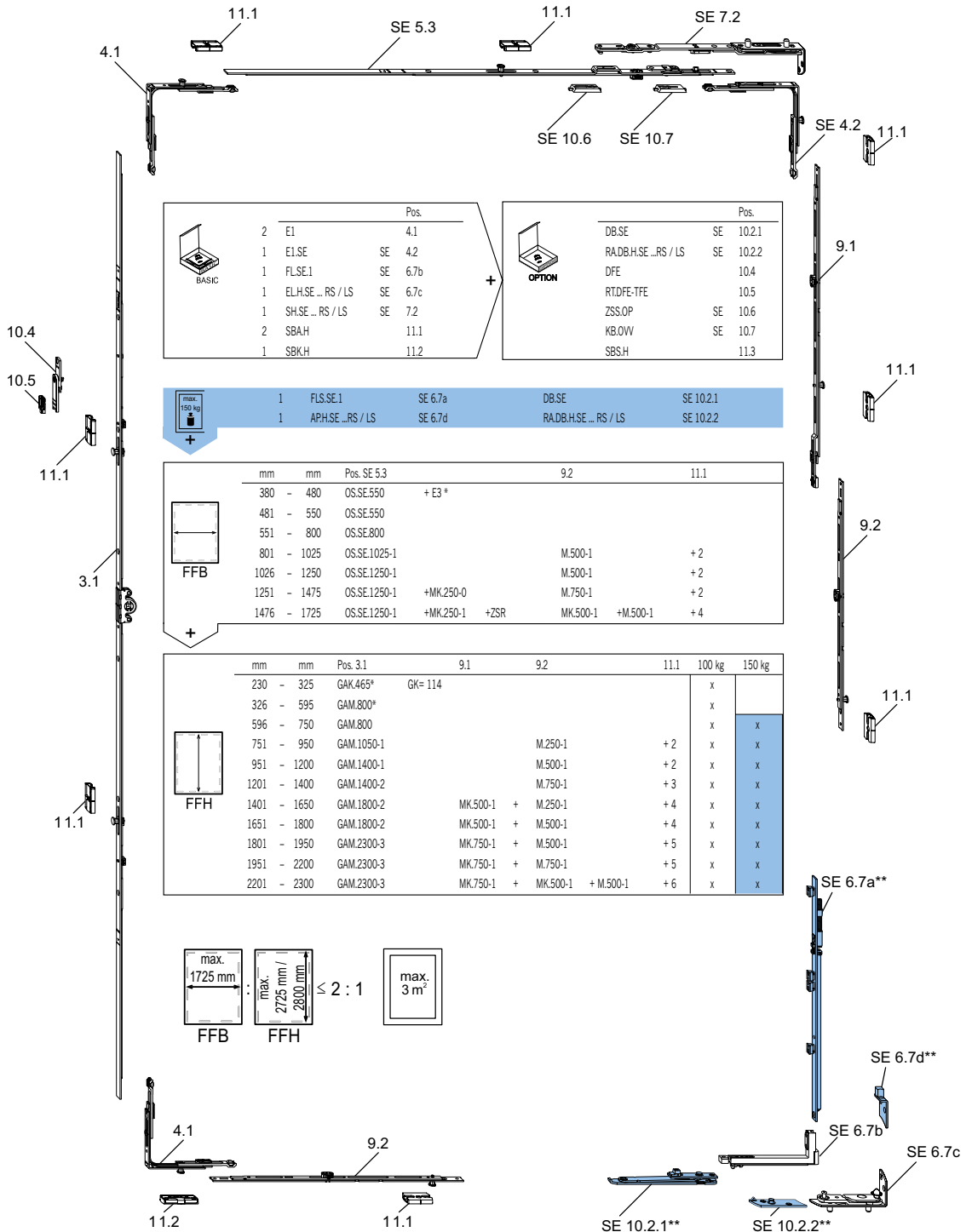
* Patrz wymiary dopuszczalne
 **Ważne: Należy przestrzegać dopuszczalnych zakresów zastosowań dla systemu activPilot Select. W rozdziale „activPilot Select” znajdują się tylko te elementy, które oznaczone zostały SE.

FFB = SWO, FFH = WWO

Okucie uchylno-rozwierane z regulowaną wysokością klamki



Komplet podstawowy activPilot Select

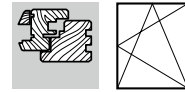


* Patrz wymiary dopuszczalne

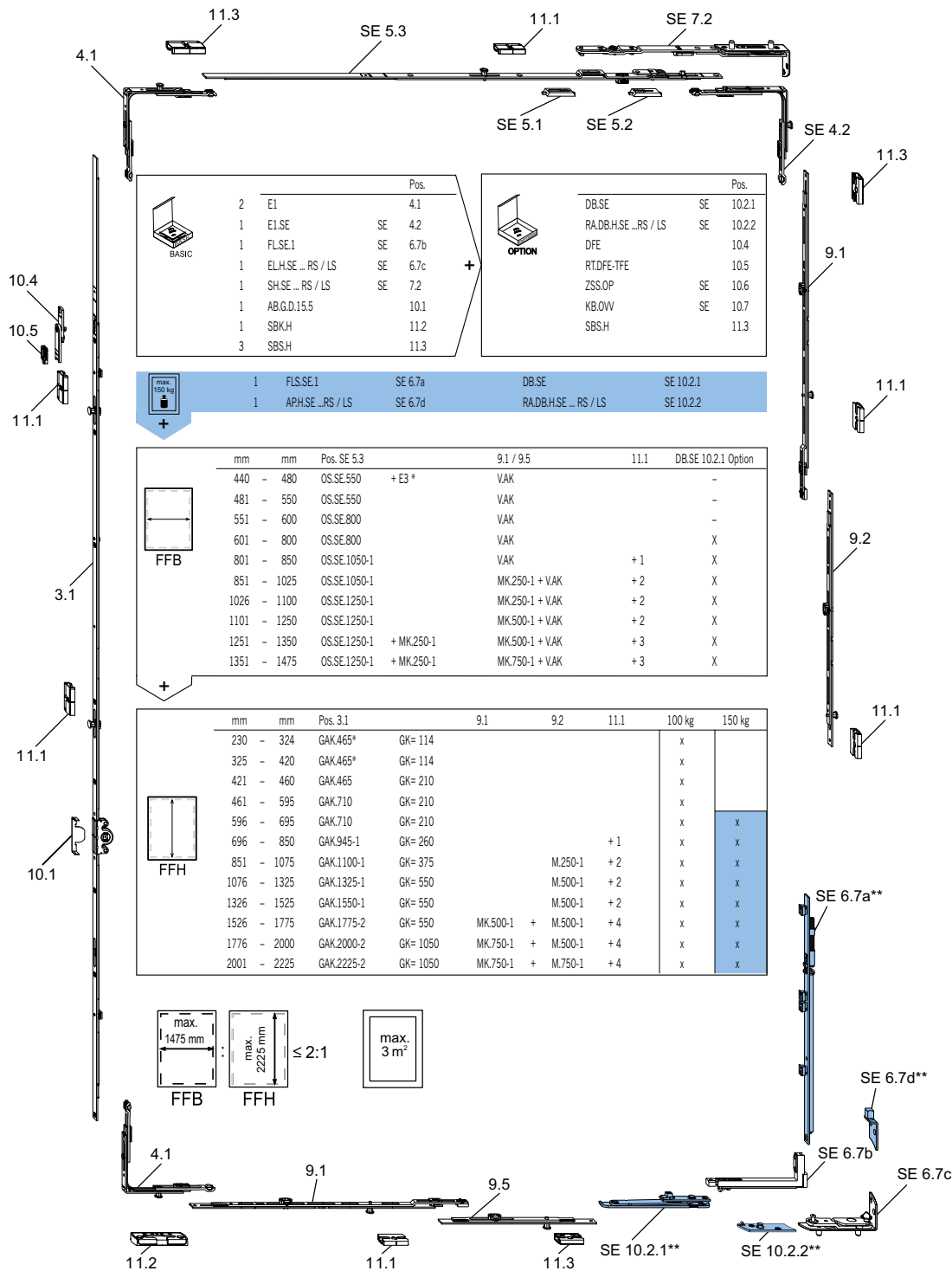
**Ważne: Należy przestrzegać dopuszczalnych zakresów zastosowań dla systemu activPilot Select. W rozdziale „activPilot Select” znajdują się tylko te elementy, które oznaczone zostały SE.

FFB = SWO, FFH = WWO

Okucie uchylno-rozwierane ze stałą wysokością kłamki



Przystosowane do okien antywłamaniowych w klasie WK1
activPilot Select



**Ważne: Należy przestrzegać dopuszczalnych zakresów zastosowań dla systemu activPilot Select. W rozdziale „activPilot Select“ znajdują się tylko te elementy, które oznaczone zostały SE.

FFB = SWO, FFH = WWO

1 Informacje ogólne o produkcie

2 Przegląd typów okuć

3 Zasuwnice

4 Narożniki

5 Ramiona rozwórków

6 Zawias skrzydła / Zawias ramowy

7 Rozwórki / Zawiasy rozwórek

8 Zawiasy / Zawiasy uchylne

9 Przedłużacze ryglujące

10 Wyposażenie dodatkowe

11 Elementy ramowe

12 Szablony

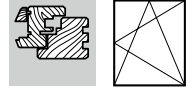
13 Instrukcje montażu okuć

14 Regulacja / Konserwacja

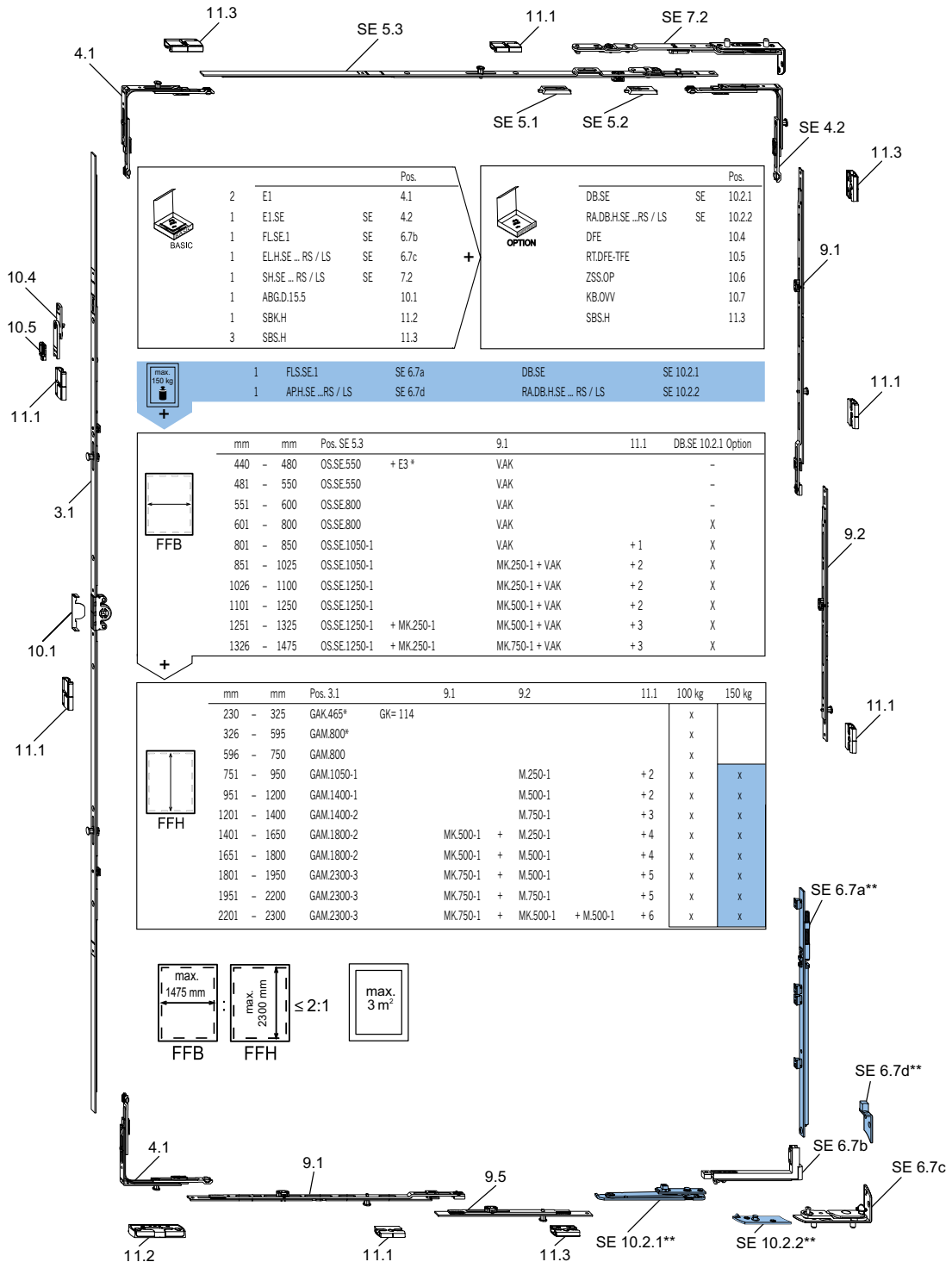
15 Rysunki montażowe

16 activPilot Select

Okucie uchylno-rozwierane z regulowaną wysokością klamki



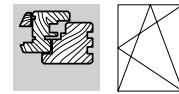
Przystosowane do okien antywłamaniowych w klasie WK1
activPilot Select



**Ważne: Należy przestrzegać dopuszczalnych zakresów zastosowań dla systemu activPilot Select. W rozdziale „activPilot Select” znajdują się tylko te elementy, które oznaczone zostały SE.

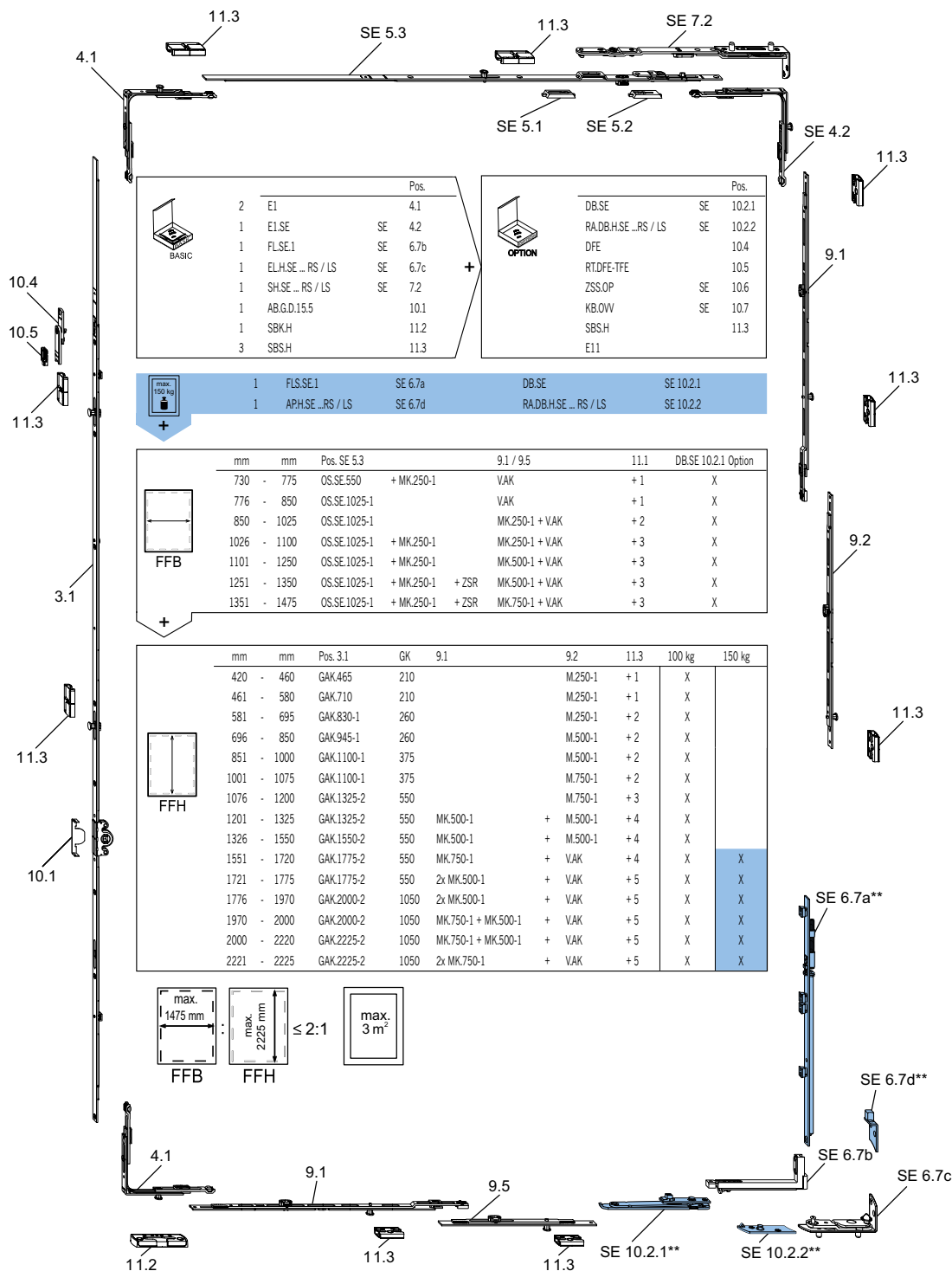
FFB = SWO, FFH = WWO

Okucie uchylno-rozwierane ze stałą wysokością kłamek



Przystosowane do okien antywłamaniowych w klasie WK2/RC 2

activPilot Select



**Ważne: Należy przestrzegać dopuszczalnych zakresów zastosowań dla systemu activPilot Select.

W rozdziale „activPilot Select“ znajdują się tylko te elementy, które oznaczone zostały SE.

Szczegółowe wytyczne dla okien w 2 klasie odporności na włamanie zawarte są w dokumentacji badań systemowych RC2.

FFB = SWO, FFH = WWO

1 Informacje ogólne o produkcie

2 Przegląd typów okuć

3 Zasuwnice

4 Narożniki

5 Ramiona rozwórki

6 Zawias skrzydła / Zawias ramowy

7 Rozwórki / Zawiasy rozwórek

8 Zawiasy / Zawiasy uchylne

9 Przedłużacze ryglujące

10 Wyposażenie dodatkowe

11 Elementy ramowe

12 Szablony

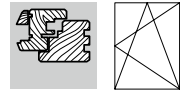
13 Instrukcje montażu okuć

14 Regulacja / Konserwacja

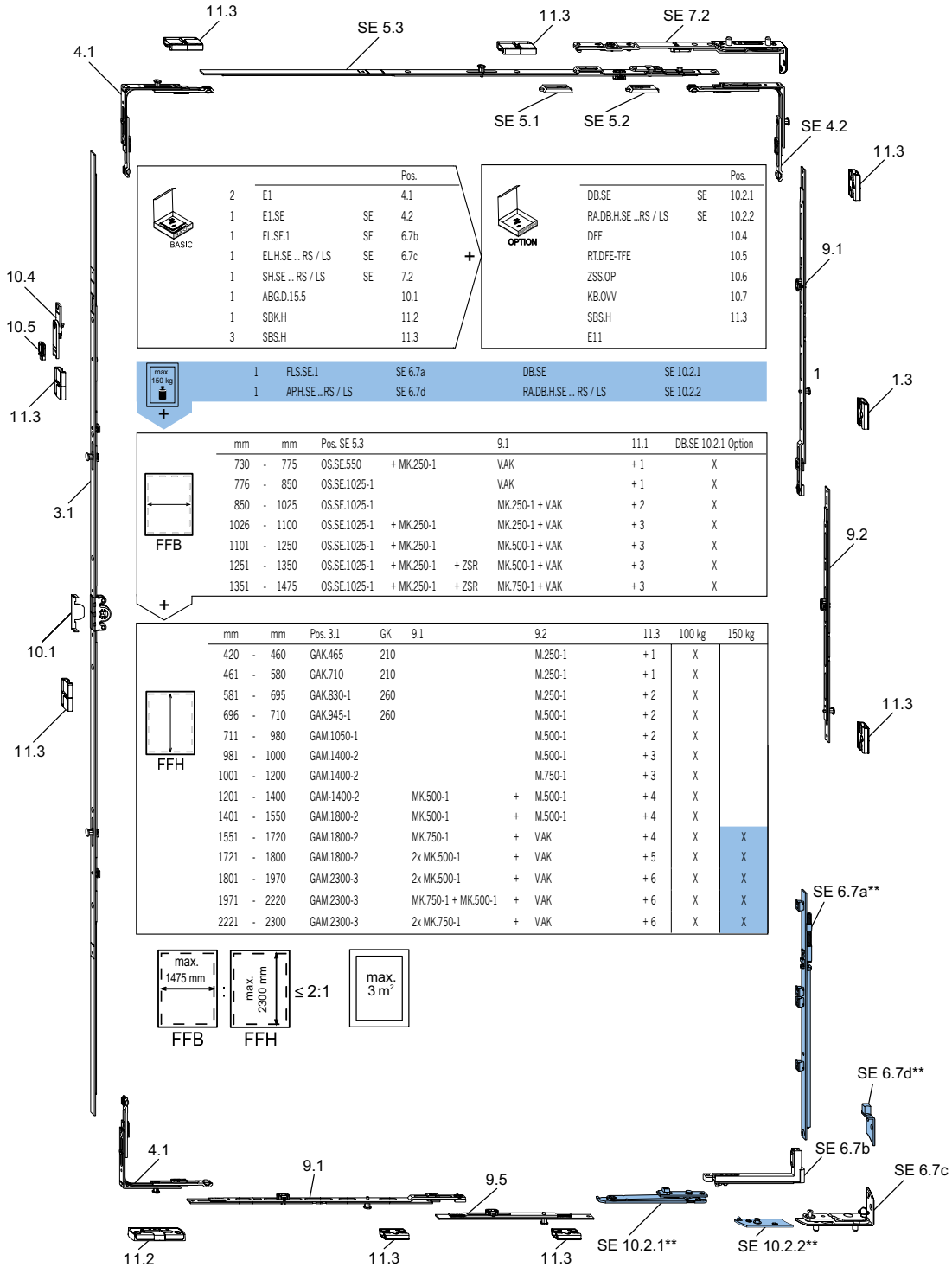
15 Rysunki montażowe

16 activPilot Select

Okucie uchylno-rozwierane z regulowaną wysokością klamki

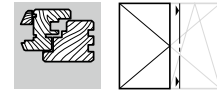


Przystosowane do okien antywłamaniowych w klasie WK2/RC 2
activPilot Select

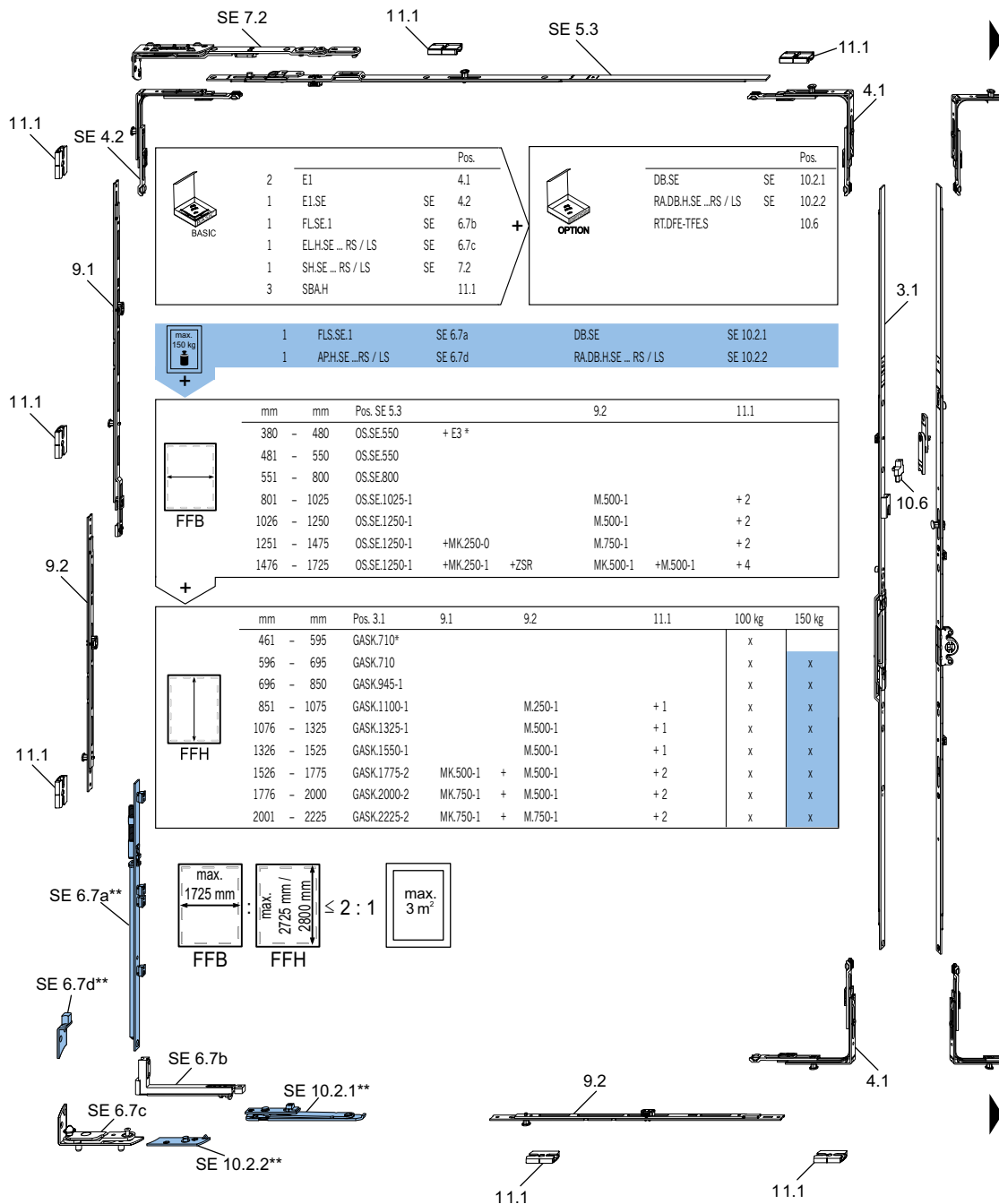


**Ważne: Należy przestrzegać dopuszczalnych zakresów zastosowań dla systemu activPilot Select. W rozdziale „activPilot Select“ znajdują się tylko te elementy, które oznaczone zostały SE. Szczegółowe wytyczne dla okien w 2 klasie odporności na włamanie zawarte są w dokumentacji badań systemowych RC2. FFB = SWO, FFH = WWO

Okucie rozwierane do okien ze słupkiem ruchomym i stałą wysokością klamki



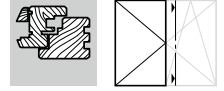
Komplet podstawowy z ryglowaniem na całym obwodzie activPilot Select



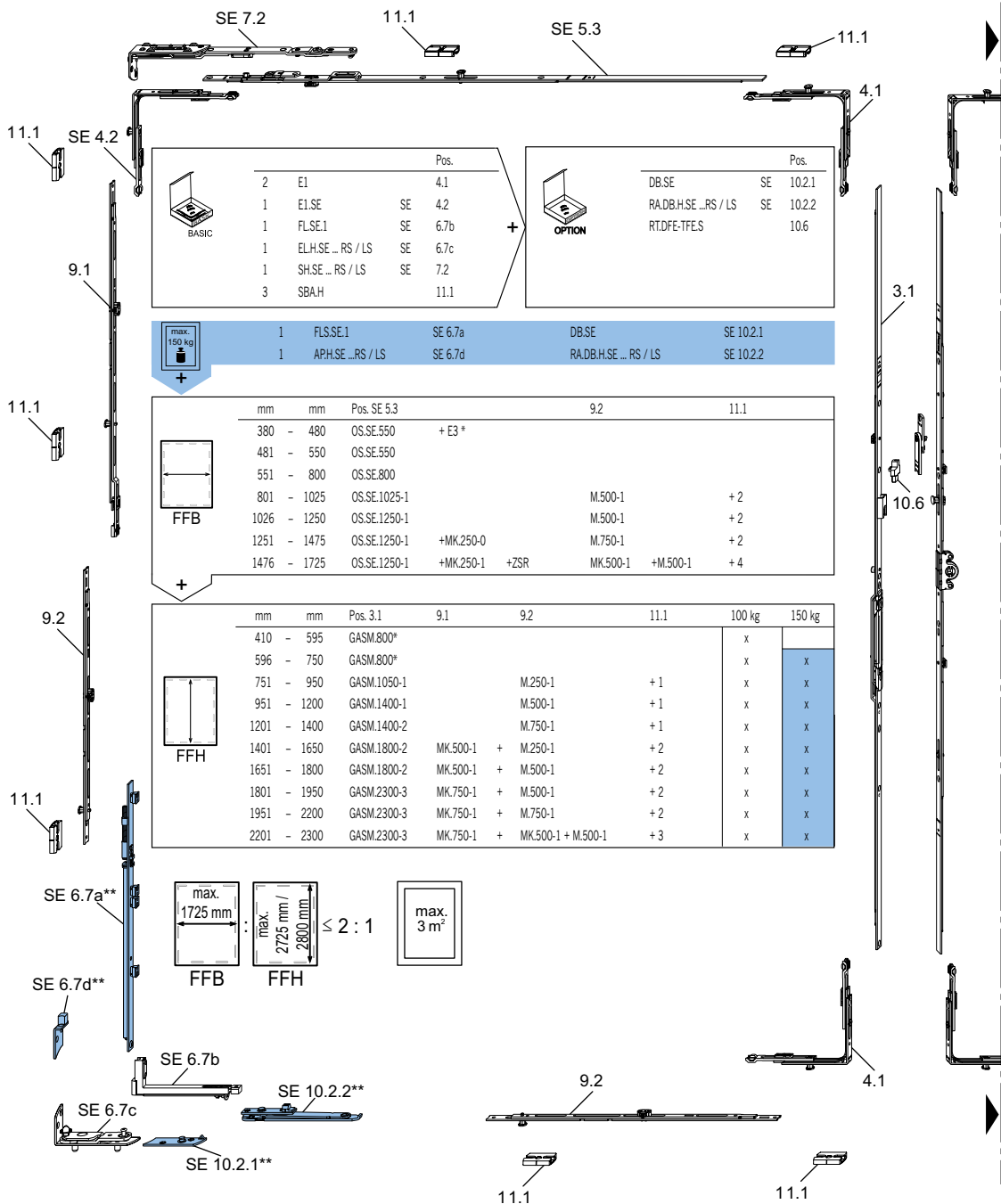
- 1
Informacje ogólne o produkcie
- 2
Przegląd typów okuć
- 3
Zasuwnice
- 4
Narożniki
- 5
Ramiona rozwórków
- 6
Zawias skrzydła / Zawias ramowy
- 7
Rozwórki / Zawiasy rozwórek
- 8
Zawiasy / Zawiasy uchylne
- 9
Przedłużacze ryglujące
- 10
Wypożyczenie dodatkowe
- 11
Elementy ramowe
- 12
Szablony
- 13
Instrukcje montażu okuć
- 14
Regulacja / Konserwacja
- 15
Rysunki montażowe
- 16
activPilot Select

* Patrz wymiary dopuszczalne
 **Ważne: Należy przestrzegać dopuszczalnych zakresów zastosowań dla systemu activPilot Select. W rozdziale „activPilot Select“ znajdują się tylko te elementy, które oznaczone zostały SE.
 FFB = SWO, FFH = WWO

Okucie rozwierne do okien ze słupkiem ruchomym i regulowaną wysokością kłamki



Komplet podstawowy z ryglowaniem na całym obwodzie
activPilot Select

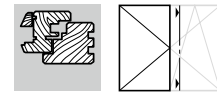


* Patrz wymiary dopuszczalne

**Ważne: Należy przestrzegać dopuszczalnych zakresów zastosowań dla systemu activPilot Select. W rozdziale „activPilot Select” znajdują się tylko te elementy, które oznaczone zostały SE.

FFB = SWO, FFH = WWO

Okucie rozwierane do okien ze słupkiem ruchomym i stałą wysokością klamki



Komplet podstawowy z dociskiem wrębowym activPilot Select

BASIC		OPTION	
Qty	Part No.	Qty	Part No.
2	E1	1	DB.SE
1	FL.SE1	1	SE 10.2.1
1	EL.H.SE...RS/LS	1	RADB.H.SE...RS/LS
1	SE 6.7c	1	SE 10.2.2
1	DLS.K.SE	1	RT.DFE-TF.E.S
1	SE 8.1		10.6
1	DL.H.SE...RS/LS		
2	SE 8.2		
	11.1		

Qty	Part No.	SE	SE
1	FLS.SE1	SE 6.7a	DB.SE
1	APH.SE...RS/LS	SE 6.7d	RADB.H.SE...RS/LS
			SE 10.2.1
			SE 10.2.2

mm	mm	9.2	11.1
380 - 480			+ E3 +
481 - 550			
551 - 800			
801 - 1025		2 x M.250-1	+ 2
1026 - 1250		2 x M.500-1	+ 2
1251 - 1475		2 x M.750-1	+ 2
1476 - 1725		2 x MK.500-1	+ 2 x M.500-1 + 4

mm	mm	Pos. 3.1	11.4	11.5	100 kg	150 kg
461 - 595		GASK.710*			x	
596 - 695		GASK.710*			x	x
696 - 850		GASK.945-1			x	x
851 - 1075		GASK.1100-1	1 x ZV	1 x SZV	x	x
1076 - 1325		GASK.1325-1	1 x ZV	1 x SZV	x	x
1326 - 1525		GASK.1550-1	1 x ZV	1 x SZV	x	x
1526 - 1775		GASK.1775-2	1 x ZV	1 x SZV	x	x
1776 - 2000		GASK.2000-2	2 x ZV	2 x SZV	x	x
2001 - 2225		GASK.2225-2	2 x ZV	2 x SZV	x	x

FFB

max. 1725 mm

FFH

max. 2725 mm / 2800 mm

≤ 2 : 1

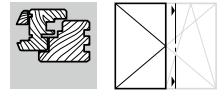
max. 3 m²

- 1 Informacje ogólne o produkcie
- 2 Przegląd typów okuć
- 3 Zasuwnice
- 4 Narożniki
- 5 Ramiona rozwórki
- 6 Zawias skrzydła / Zawias ramowy
- 7 Rozwórki / Zawiasy rozwórek
- 8 Zawiasy / Zawiasy uchylne
- 9 Przedłużacze ryglujące
- 10 Wyposażenie dodatkowe
- 11 Elementy ramowe
- 12 Szablony
- 13 Instrukcje montażu okuć
- 14 Regulacja / Konserwacja
- 15 Rysunki montażowe
- 16 activPilot Select

* Patrz wymiary dopuszczalne
 **Ważne: Należy przestrzegać dopuszczalnych zakresów zastosowań dla systemu activPilot Select. W rozdziale „activPilot Select“ znajdują się tylko te elementy, które oznaczone zostały SE.

FFB = SWO, FFH = WWO

Okucie rozwierne do okien ze słupkiem ruchomym i regulowaną wysokością kłamki



Komplet podstawowy z dociskiem wrębowym activPilot Select

BASIC			OPTION		
Qty	Code	Pos.	Qty	Code	Pos.
2	E1	4.1		DB.SE	SE 10.2.1
1	FL.SE.1	SE 6.7b		RADB.H.SE ... RS/LS	SE 10.2.2
1	EL.H.SE ... RS / LS	SE 6.7c		RTDFE-TFES	10.6
1	DL.H.SE ... RS / LS	SE 8.2			
1	DLS.K.SE	SE 8.1			
2	SBAH	11.1			

Qty	Code	SE	Code	SE
1	FLS.SE.1	SE 6.7a	DB.SE	SE 10.2.1
1	APH.SE ... RS / LS	SE 6.7d	RADB.H.SE ... RS / LS	SE 10.2.2

mm	mm		9.2	11.1
380 - 480		+ E3 *		
481 - 550				
551 - 800				
801 - 1025			2x M.500-1	+2
1026 - 1250			2x M.500-1	+2
1251 - 1475			2x M.750-1	+2
1476 - 1725			2x MK.500-1	+2 x M.500-1

mm	mm	Pos. 3.1	11.4	11.5	100 kg	150 kg
410 - 595		GASM.800*			x	
596 - 750		GASM.800*			x	x
751 - 950		GASM.1050-1			x	x
951 - 1200		GASM.1400-1	1x ZV	1x SZV	x	x
1201 - 1400		GASM.1400-2	1x ZV	1x SZV	x	x
1401 - 1650		GASM.1800-2	1x ZV	1x SZV	x	x
1651 - 1800		GASM.1800-2	1x ZV	1x SZV	x	x
1801 - 1950		GASM.2300-3	2x ZV	2x SZV	x	x
1951 - 2200		GASM.2300-3	2x ZV	2x SZV	x	x
2201 - 2300		GASM.2300-3	2x ZV	2x SZV	x	x

max. 1725 mm
FFB

:

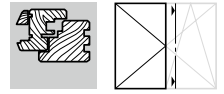
max. 2725 mm / 2800 mm
FFH

≤ 2 : 1

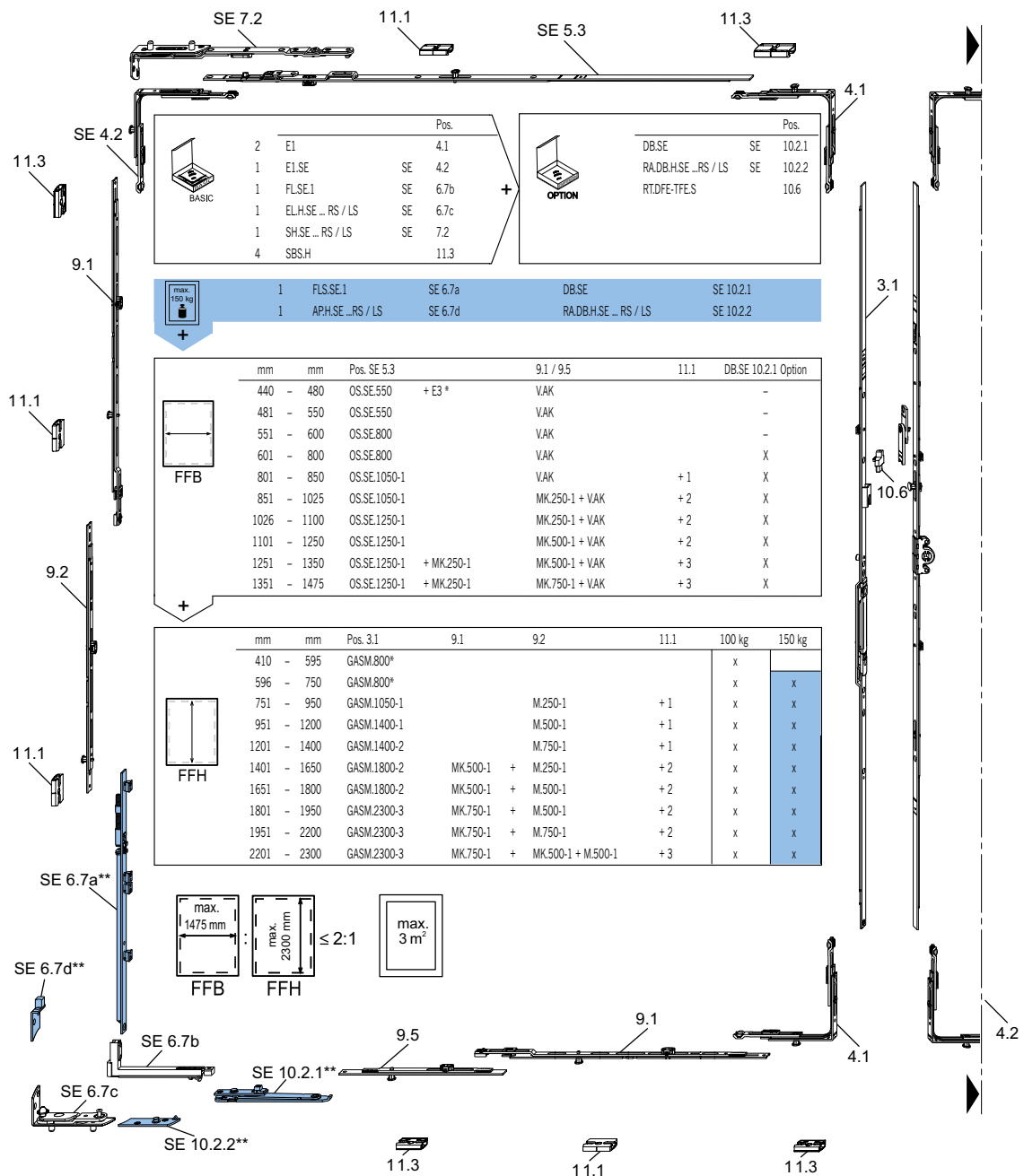
max. 3 m²

* Patrz wymiary dopuszczalne
 **Ważne: Należy przestrzegać dopuszczalnych zakresów zastosowań dla systemu activPilot Select.
 W rozdziale „activPilot Select” znajdują się tylko te elementy, które oznaczone zostały SE.
 FFB = SWO, FFH = WWO

Okucie rozwierne do okien ze słupkiem ruchomym i regulowaną wysokością kłamki

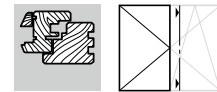


Przystosowane do okien antywłamaniowych w klasie WK1
activPilot Select



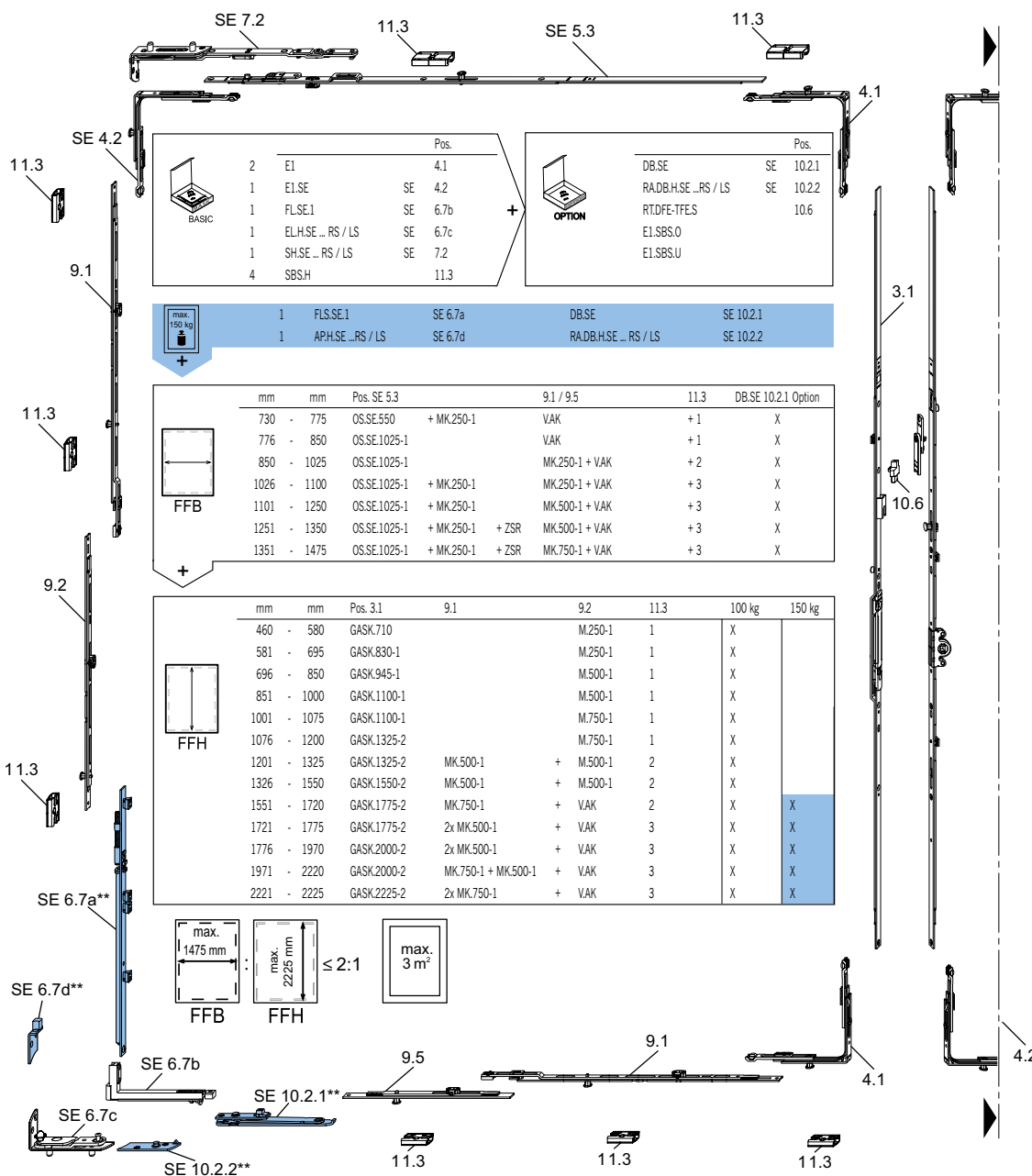
**Ważne: Należy przestrzegać dopuszczalnych zakresów zastosowań dla systemu activPilot Select. W rozdziale „activPilot Select” znajdują się tylko te elementy, które oznaczone zostały SE. FFB = SWO, FFH = WWO

Okucie rozwierane do okien ze słupkiem ruchomym i stałą wysokością klamki



Przystosowane do okien antywłamaniowych w klasie WK2/RC 2

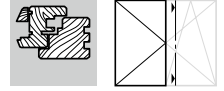
activPilot Select



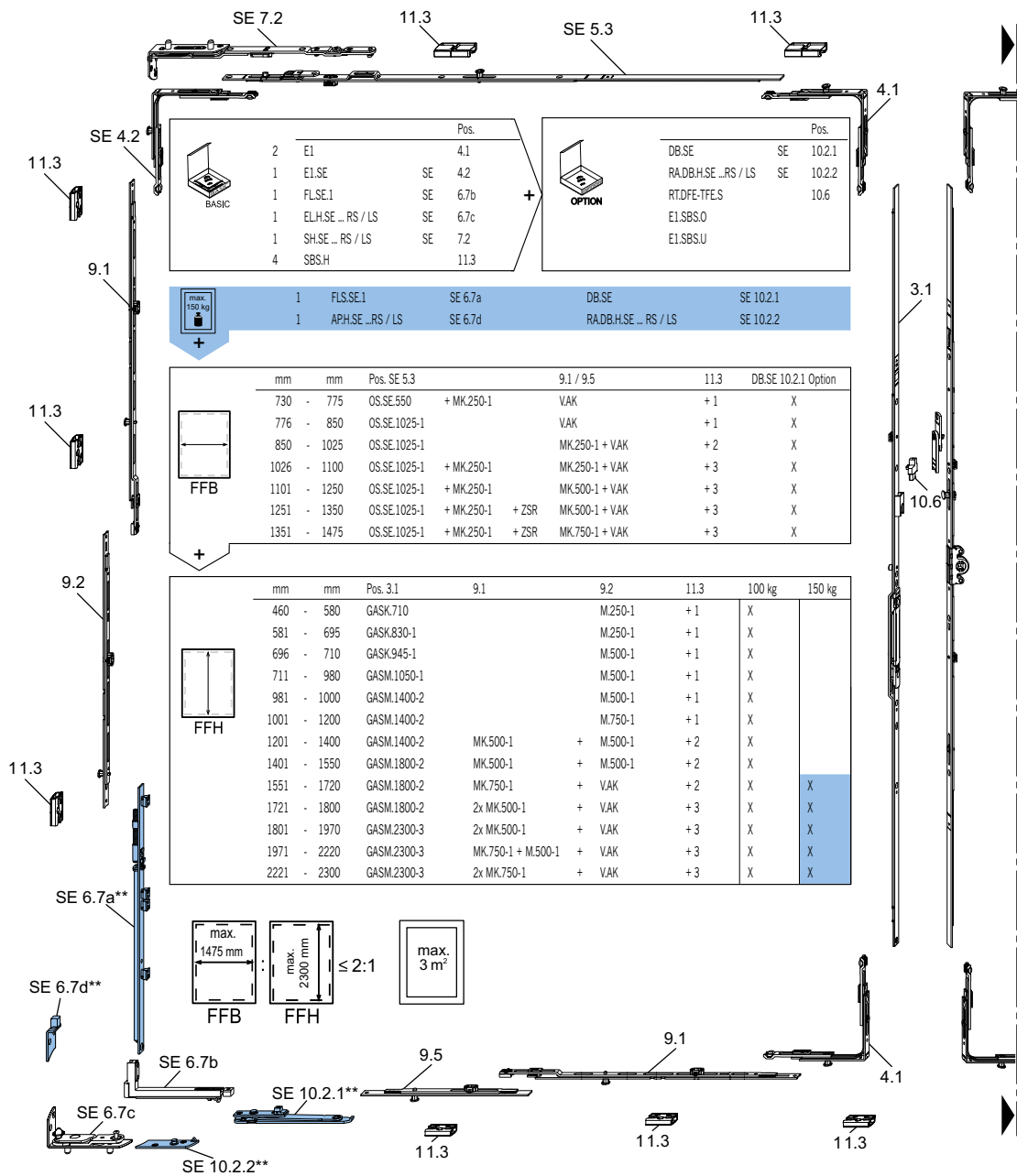
**Ważne: Należy przestrzegać dopuszczalnych zakresów zastosowań dla systemu activPilot Select. W rozdziale „activPilot Select“ znajdują się tylko te elementy, które oznaczone zostały SE. Szczegółowe wytyczne dla okien w 2 klasie odporności na włamanie zawarte są w dokumentacji badań systemowych RC2. FFB = SWO, FFH = WWO

- 1 Informacje ogólne o produkcie
- 2 Przegląd typów okuć
- 3 Zasuwnice
- 4 Narożniki
- 5 Ramiona rozwórki
- 6 Zawias skrzydła / Zawias ramowy
- 7 Rozwórki / Zawiasy rozwórek
- 8 Zawiasy / Zawiasy uchylne
- 9 Przedłużacze ryglujące
- 10 Wyposażenie dodatkowe
- 11 Elementy ramowe
- 12 Szablony
- 13 Instrukcje montażu okuć
- 14 Regulacja / Konserwacja
- 15 Rysunki montażowe
- 16 activPilot Select

Okucie rozwierne do okien ze słupkiem ruchomym i regulowaną wysokością kłamki

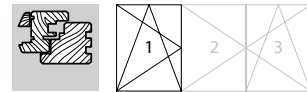


Przystosowane do okien antywłamaniowych w klasie WK2/RC 2
activPilot Select



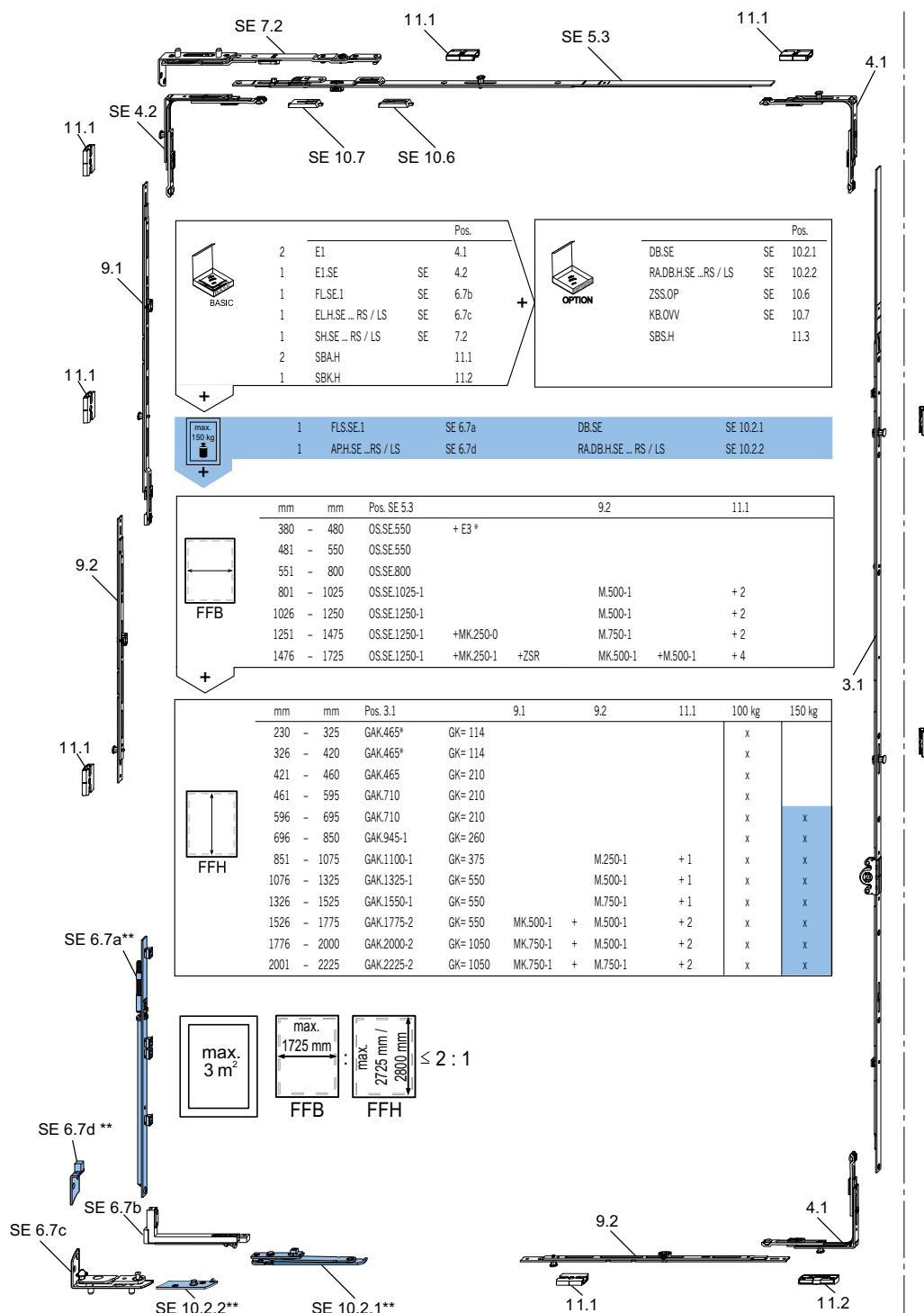
**Ważne: Należy przestrzegać dopuszczalnych zakresów zastosowań dla systemu activPilot Select. W rozdziale „activPilot Select“ znajdują się tylko te elementy, które oznaczone zostały SE. Szczegółowe wytyczne dla okien w 2 klasie odporności na włamanie zawarte są w dokumentacji badań systemowych RC2. FFB = SWO, FFH = WWO

Okucie uchylno-rozwierane do konstrukcji 3-skrzydłowych



Stała wysokość klamki - skrzydło 1 (zewnętrzne)

Komplet podstawowy activPilot Select

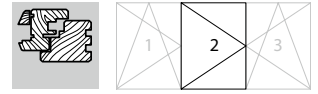


**Ważne: Należy przestrzegać dopuszczalnych zakresów zastosowań dla systemu activPilot Select.

FFB = SWO, FFH = WWO

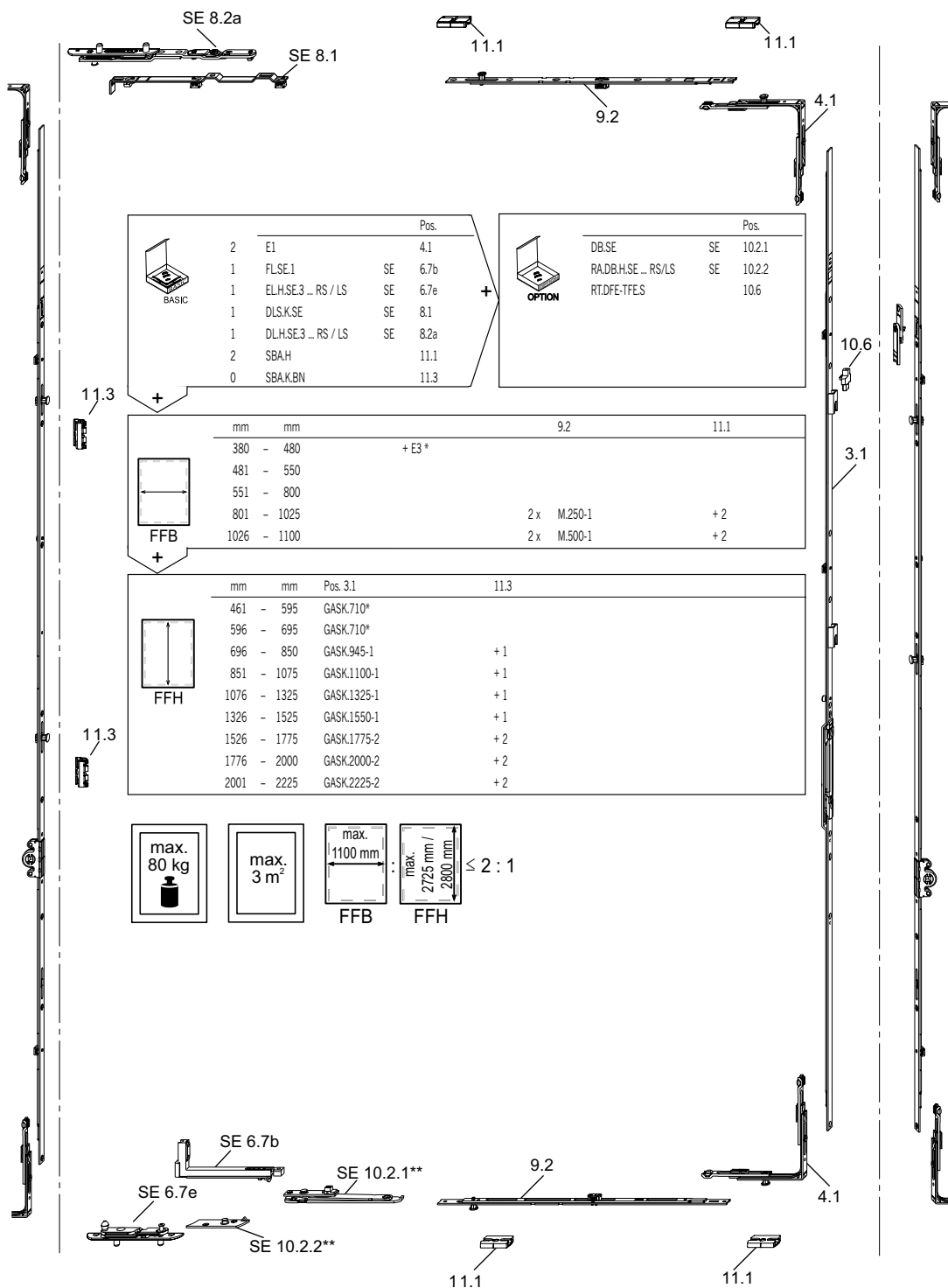
- 1 Informacje ogólne o produkcie
- 2 Przegląd typów okuć
- 3 Zasuwnice
- 4 Narożniki
- 5 Ramiona rozwórki
- 6 Zawias skrzydła / Zawias ramowy
- 7 Rozwórki / Zawiasy rozwórek
- 8 Zawiasy / Zawiasy uchylne
- 9 Przedłużacze ryglujące
- 10 Wyposażenie dodatkowe
- 11 Elementy ramowe
- 12 Szablony
- 13 Instrukcje montażu okuć
- 14 Regulacja / Konserwacja
- 15 Rysunki montażowe
- 16 activPilot Select

Okucie rozwierane do konstrukcji 3-skrzydłowych ze słupkiem ruchomym



Stała wysokość klamki - skrzydło 2 (środkowe)

Komplet podstawowy
activPilot Select



**Ważne: Należy przestrzegać dopuszczalnych zakresów zastosowań dla systemu activPilot Select.

FFB = SWO, FFH = WWO

Winkhaus Polska · ul. Przemysłowa 1 · PL 64 - 130 Rydzyna · T +48 (0) 65 52 55 700 · F +48 (0) 65 52 55 800

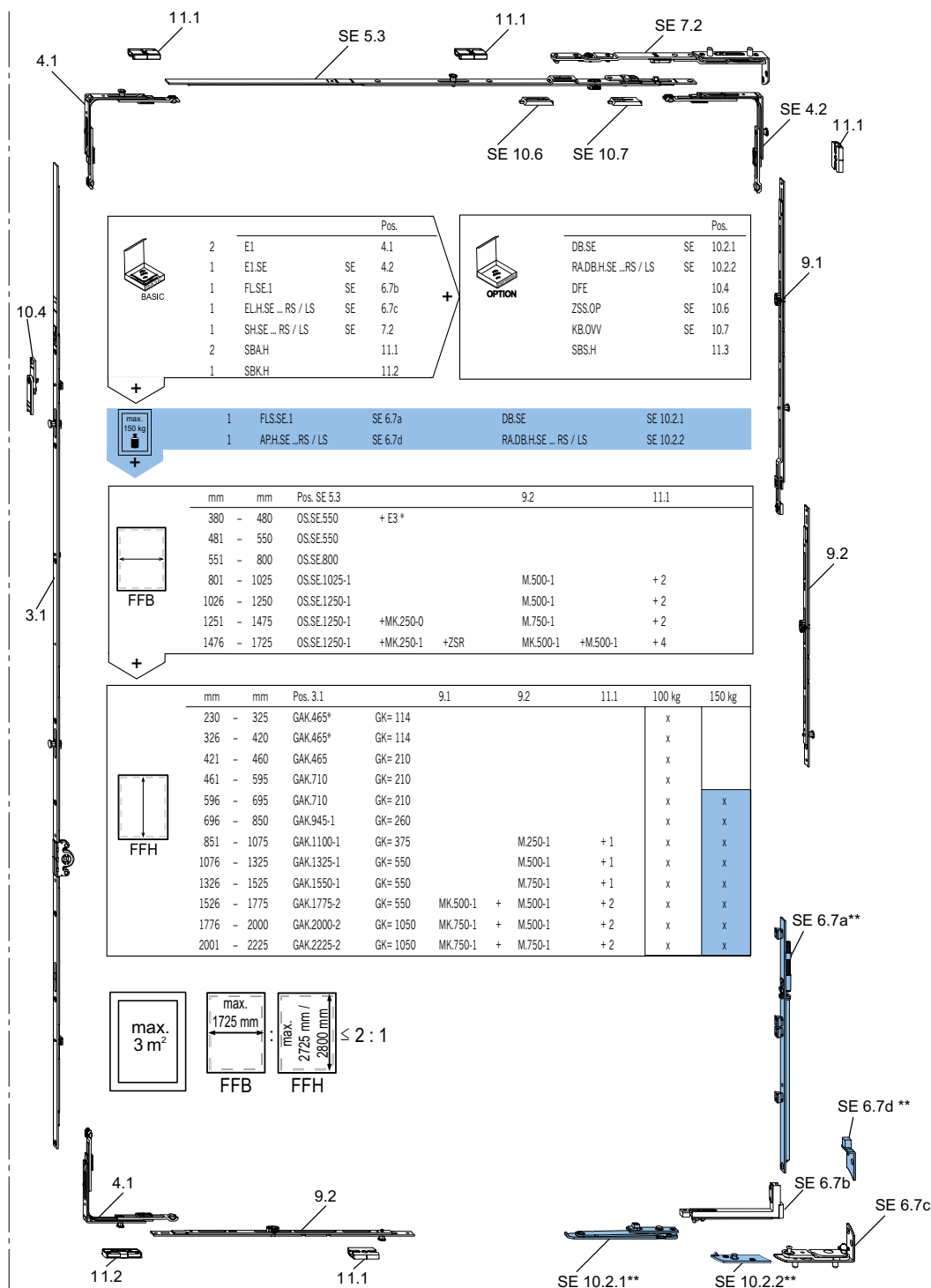
www.winkhaus.pl

Okucie uchylno-rozwierane do konstrukcji 3-skrzydłowych



Stała wysokość klamki - skrzydło 3 (zewnętrzne)

Komplet podstawowy activPilot Select

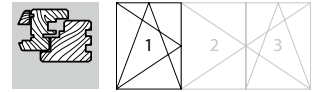


- 1 Informacje ogólne o produkcie
- 2 Przegląd typów okuć
- 3 Zasuwnice
- 4 Narożniki
- 5 Ramiona rozwórki
- 6 Zawias skrzydła / Zawias ramowy
- 7 Rozwórki / Zawiasy rozwórek
- 8 Zawiasy / Zawiasy uchylne
- 9 Przedłużacze ryglujące
- 10 Wyposażenie dodatkowe
- 11 Elementy ramowe
- 12 Szablony
- 13 Instrukcje montażu okuć
- 14 Regulacja / Konserwacja
- 15 Rysunki montażowe
- 16 activPilot Select

**Ważne: Należy przestrzegać dopuszczalnych zakresów zastosowań dla systemu activPilot Select.

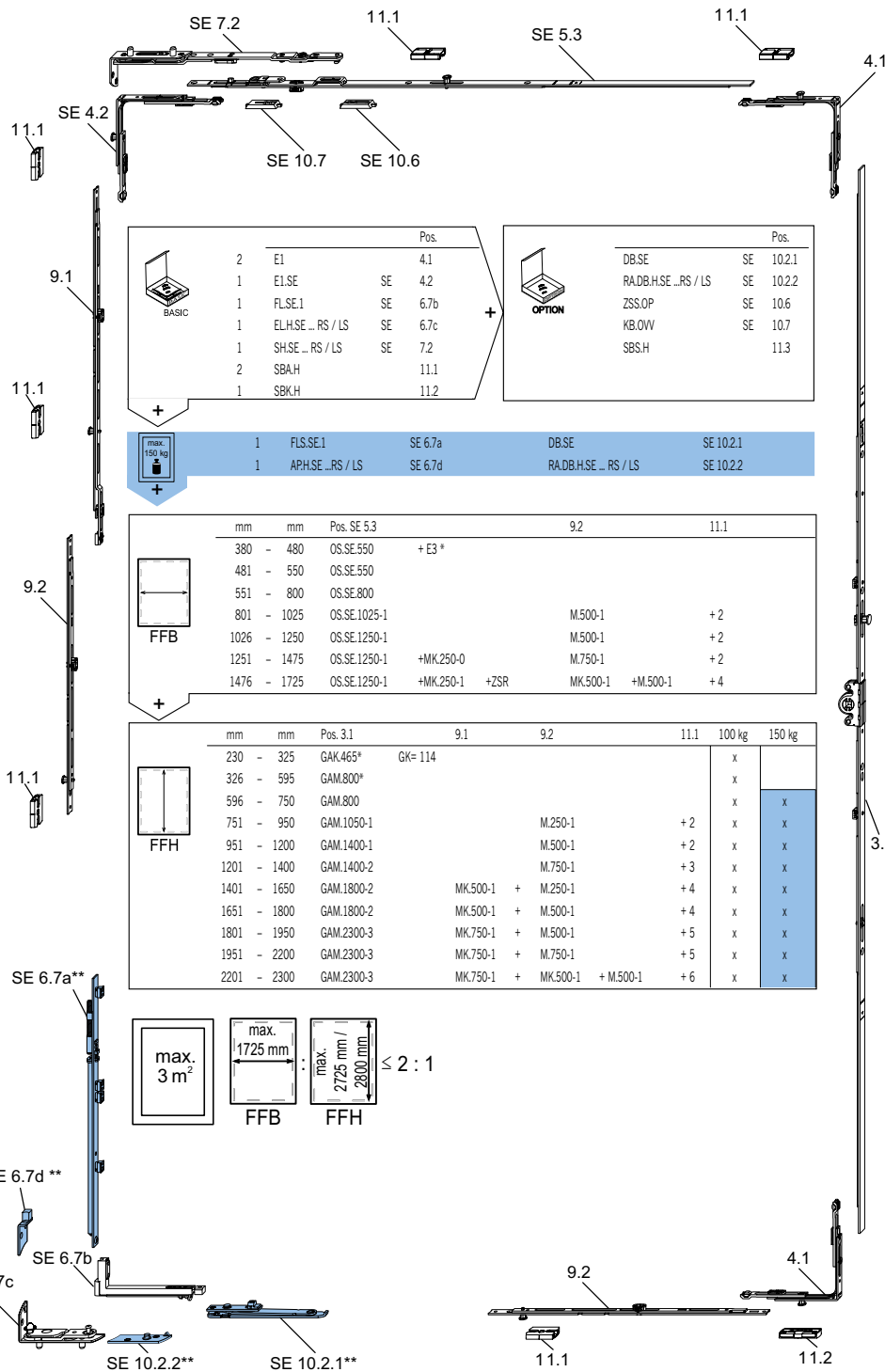
FFB = SWO, FFH = WWO

Okucie uchylno-rozwierane do konstrukcji 3-skrzydłowych



Regulowana wysokość klamki - skrzydło 1 (zewnętrzne)

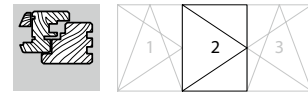
Komplet podstawowy activPilot Select



**Ważne: Należy przestrzegać dopuszczalnych zakresów zastosowań dla systemu activPilot Select.

FFB = SWO, FFH = WWO

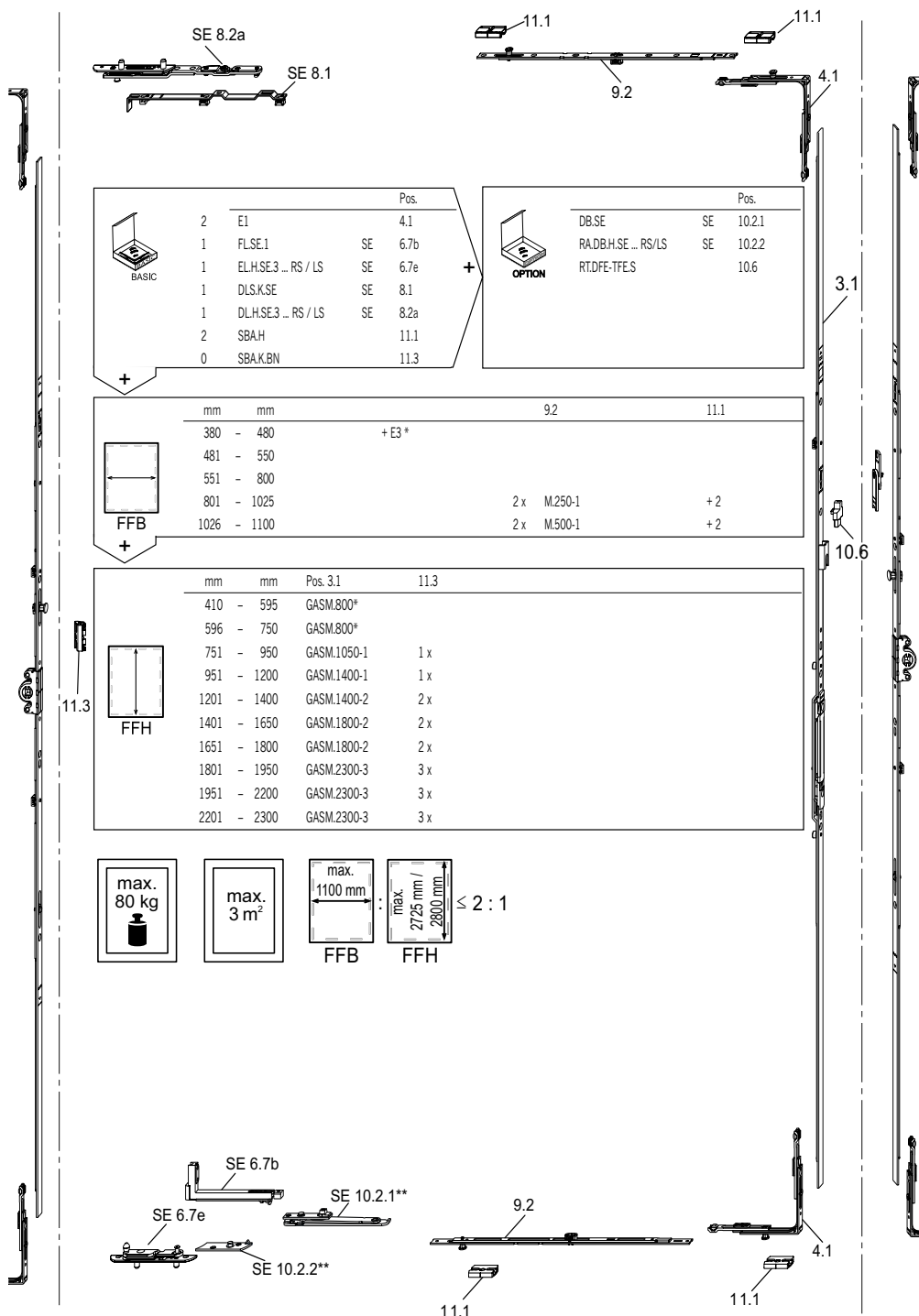
Okucie rozwierane do konstrukcji 3-skrzydłowych ze słupkiem ruchomym



Regulowana wysokość klamki - skrzydło 2 (środkowe)

Komplet podstawowy

activPilot Select



**Ważne: Należy przestrzegać dopuszczalnych zakresów zastosowań dla systemu activPilot Select.

FFB = SWO, FFH = WWO

Winkhaus Polska · ul. Przemysłowa 1 · PL 64 - 130 Rydzyna · T +48 (0) 65 52 55 700 · F +48 (0) 65 52 55 800

www.winkhaus.pl

1 Informacje ogólne o produkcie

2 Przegląd typów okuć

3 Zasuwnice

4 Narożniki

5 Ramiona rozwórki

6 Zawias skrzydła / Zawias ramowy

7 Rozwórki / Zawiasy rozwórek

8 Zawiasy / Zawiasy uchylne

9 Przedłużacze ryglujące

10 Wyposażenie dodatkowe

11 Elementy ramowe

12 Szablony

13 Instrukcje montażu okuć

14 Regulacja / Konserwacja

15 Rysunki montażowe

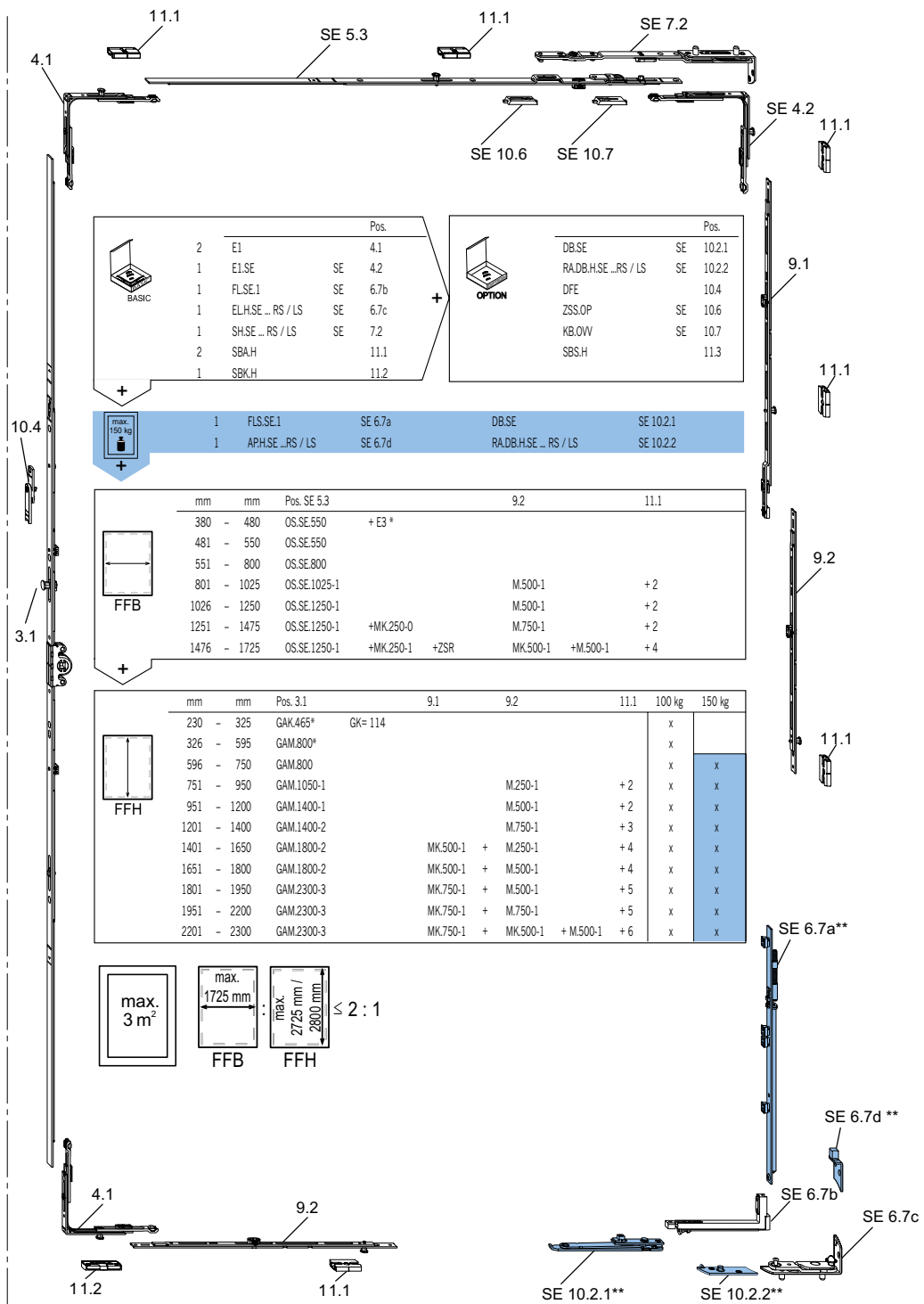
16 activPilot Select

Okucie uchylno-rozwierane do konstrukcji 3-skrzydłowych



Regulowana wysokość klamki - skrzydło 3 (zewnętrzne)

Komplet podstawowy activPilot Select



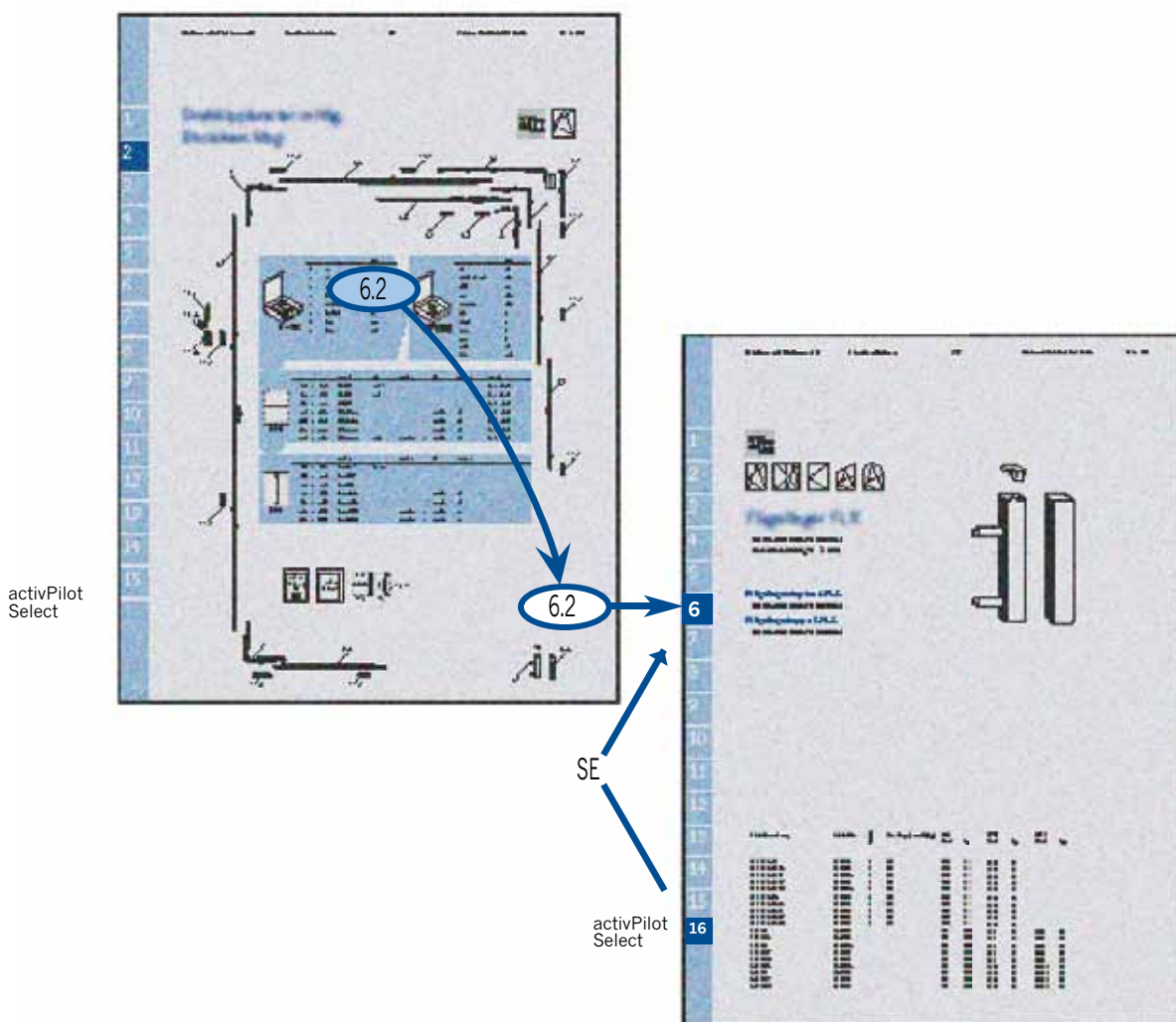
**Ważne: Należy przestrzegać dopuszczalnych zakresów zastosowań dla systemu activPilot Select.

FFB = SWO, FFH = WWO

Szybka orientacja w katalogu activPilot Select

Zastosowany w Przeglądzie typów okuć system numerowania umożliwia szybkie odnalezienie odpowiedniego elementu na rysunku.

Podany w zestawieniu numer okucia odsyła ponadto do karty katalogowej, która zawiera szczegółową charakterystykę danego elementu.



activPilot
Select

SE

activPilot
Select

W rozdziale „activPilot Select“ znajdują się tylko te elementy, które oznaczone zostały SE.

Informacje
ogólne o produkcie

1

Przegląd typów okuć

2

Zasuwnice

3

Narożniki

4

Ramiona rozwórki

5

Zawias skrzydła /
Zawias ramowy

6

Rozwórki /
Zawiasy rozwórek

7

Zawiasy /
Zawiasy uchylne

8

Przedłużacze
ryglujące

9

Wyposażenie
dodatkowe

10

Elementy ramowe

11

Szablony

12

Instrukcje
montażu okuć

13

Regulacja /
Konservacja

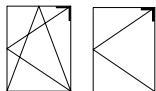
14

Rysunki montażowe

15

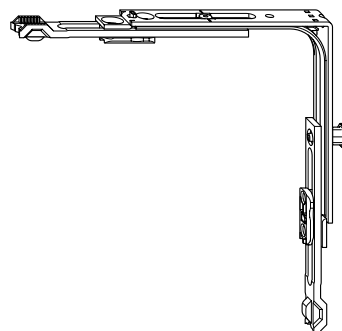
activPilot Select


16

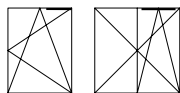


Narożnik E1.SE

- stosowany w połączeniu z rozwórką SH / SA / SK...SE
- uniwersalny - przystosowany do okien lewych i prawych
- długość ramienia 98,5 mm
- ośmiokątny grzybek antywłamaniowy z możliwością regulacji
- możliwość montażu ręcznego i automatycznego
- sprężyste listwy z nierdzewnej stali zamontowane w prowadnicy narożnikowej zapewniają płynne przenoszenie napędu
- ustalony fabrycznie w pozycji środkowej
- dostarczany fabrycznie w pozycji rozwartej
- szerokość listwy 16 mm
- kształtowo-siłowe połączenie elementów okucia (bez płytek łączących)



Oznaczenie artykułu	Nr artykułu		Jedn. opak. 1		Jedn. opak. 2	
			sztuk	typ	sztuk	typ
E1.SE	4932051	4	100	KK	2400	EK



Ramię rozwórki OS.SE

- stosowane w połączeniu z rozwórkami S... .SE
- dzięki specjalnej konstrukcji rozwórka i ramię rozwórki stanowią po zmontowaniu stabilne połączenie
- od 1475 mm szerokości skrzydła we wrębie z dodatkową rozwórką ZSR
- zatrzaskuje się we wrębie okuciowym
- uniwersalne - przystosowane do okien lewych i prawych
- ustalone fabrycznie w pozycji środkowej
- dostarczane fabrycznie w pozycji rozwartej
- szerokość listwy 16 mm
- kształtowo-siłowe połączenie elementów okucia (bez płytek łączących)



1
Informacje
ogólne o produkcie

2
Przegląd typów okuć

3
Zasuwnice

4
Narożniki

5
Ramiona rozwórki

6
Zawias skrzydła /
Zawias ramowy

7
Rozwórki /
Zawiasy rozwórek

8
Zawiasy /
Zawiasy uchylne

9
Przedłużacze
ryglujące

10
Wyposażenie
dodatkowe

11
Elementy ramowe


12
Szablony

13
Instrukcje
montażu okuć

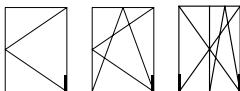
14
Regulacja /
Konserwacja

15
Rysunki montażowe

16
activPilot Select

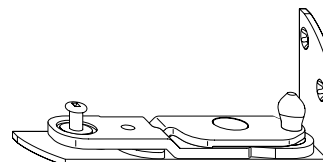
Oznaczenie artykułu	Nr artykułu	Zakres zastosowania		Jedn. opak. 1		Jedn. opak. 2	
				sztuk	typ	sztuk	typ
OS.SE.550	4934243	FFB 480 - 550	3	20	BD	800	EA
OS.SE.800	4934244	FFB 550 - 800	4	20	BD	800	EA
OS.SE.1025-1	4934245	FFB 775 - 1025	5	20	BD	500	EA
OS.SE.1250-1	4934246	FFB 1000 - 1250	6	20	BD	500	EA

FFB = SWO



Zawias ramowy EL.H.SE

- stosowany w połączeniu z zawiasem skrzydła FL.SE
- regulacja docisku skrzydła do ościeżnicy +/- 0,8 mm
- dopuszczalny ciężar skrzydła (bez szyny zawiasu skrzydła FLS.SE) 100 kg
- maks. kąt otwarcia 95°
- kształt wrębu - patrz grupa 15, rys. montażowe B-11-...




Zawias ramowy EL.Z. ...

- z wypustkami ustalającymi
- nawiercanie pod wypusty ustalające - patrz grupa 16/15, rys. montażowe B-6-...

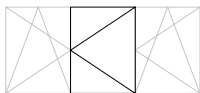
Dopuszczalny ciężar skrzydła (kg)

- ...SE.20-9.Z do 130 kg
- ...SE.25-13.Z do 100 kg
- ...SE.29-13 do 150 kg
- ...SE.29-13.Z do 150 kg

Oznaczenie artykułu	Nr artykułu	Zakres zastosowania		Rozstaw osi wrębu okuciwego do krawędzi ościeżnicy	Dopuszczalny ciężar skrzydła (kg)	Jedn. opak. 1 sztuk	typ	Jedn. opak. 2 sztuk	typ
EL.H.SE.20-9.Z.LS	4990684	EF ≥ 20	4	9	130	50	KK	400	EK
EL.H.SE.20-9.Z.RS	4990682	EF ≥ 20	4	9	130	50	KK	400	EK
EL.H.SE.25-13.Z.LS	4938674	EF ≥ 25	3	13	100	50	KK	400	EK
EL.H.SE.25-13.Z.RS	4938675	EF ≥ 25	3	13	100	50	KK	400	EK
EL.H.SE.29-13.LS	4938676	EF ≥ 29	4	13	150	50	KK	400	EK
EL.H.SE.29-13.RS	4938677	EF ≥ 29	4	13	150	50	KK	400	EK
EL.H.SE.29-13.Z.LS	4991034	EF ≥ 29	4	13	130	50	KK	400	EK
EL.H.SE.29-13.Z.RS	4991033	EF ≥ 29	4	13	130	50	KK	400	EK

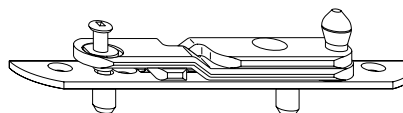
EF = Eurofalz


RS = prawy, LS = lewy



Zawias ramowy EL.H.SE.3...

- element zawiasu do skrzydła środkowego w konstrukcjach 3 skrzydłowych
- pozycjonowanie za pomocą wypustów ustalających
- stosowany w połączeniu z zawiasem skrzydła FL.SE
- regulacja docisku skrzydła do ościeżnicy +/- 0,8 mm
- maks. kąt otwarcia 95°
- kształt wrębu - patrz grupa 15, rys. montażowe B-11-...
- bez wymuszonego sterowania w skrzydle środkowym
- nawiercanie pod wypusty ustalające - patrz grupa 16/15, rys. montażowe B-6-...



Oznaczenie artykułu	Nr artykułu	Zakres zastosowania		Rozstaw osi wrębu okuciowego do krawędzi ościeżnicy	Dopuszczalny ciężar skrzydła (kg)	Jedn. opak. 1 sztuk	typ	Jedn. opak. 2 sztuk	typ
EL.H.SE.3.20-9.LS	4997653	EF ≥ 20	4	9	80	50	KK	400	EK
EL.H.SE.3.20-9.RS	4997651	EF ≥ 20	4	9	80	50	KK	400	EK
EL.H.SE.3.29-13.LS	4997648	EF ≥ 29	4	13	80	50	KK	400	EK
EL.H.SE.3.29-13.RS	4997647	EF ≥ 29	4	13	80	50	KK	400	EK

EF = Eurofalz
RS = prawy, LS = lewy

1
Informacje
ogólne o produkcie

2
Przeгляд typów okuć

3
Zasuwnice

4
Naróżniki

5
Ramiona rozwórki

6
Zawias skrzydła /
Zawias ramowy

7
Rozwórki /
Zawiasy rozwórek

8
Zawiasy /
Zawiasy uchylne

9
Przedłużacze
ryglujące

10
Wyposażenie
dodatkowe

11
Elementy ramowe

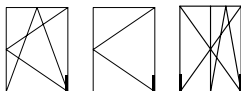
12
Szablony

13
Instrukcje
montażu okuć

14
Regulacja /
Konservacja

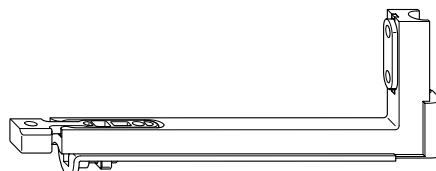
15
Rysunki montażowe


16
activPilot Select

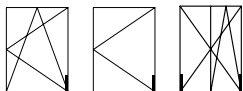


Zawias skrzydła FL.SE

- uniwersalny - przystosowany do okien lewych i prawych
- regulacja wysokości + 3 mm / - 2 mm
- regulacja boczna skrzydła +/- 2 mm
- dopuszczalny ciężar skrzydła (bez szyny zawiasu skrzydła FLS.SE) 100 kg



Oznaczenie artykułu	Nr artykułu		Jedn. opak. 1		Jedn. opak. 2	
			sztuk	typ	sztuk	typ
FLSE.1	4988245	4	50	KK	400	EK



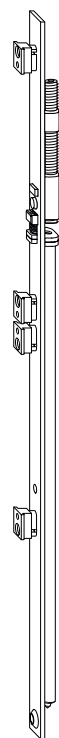
Szyna zawiasu skrzydła FLS.SE

- uniwersalna - przystosowana do okien lewych i prawych
- stosowana w połączeniu z adapterem AP ...SE
- regulacja wysokości + 3 mm / - 2 mm
- dopuszczalny ciężar skrzydła 150 kg

Wskazówka: Ogranicznik otwarcia DB.SE i szynę zawiasu skrzydła FLS.SE należy stosować zawsze (niezależnie od ciężaru skrzydła) do okien i drzwi balkonowych używanych jako drzwi przejściowe.

Należy przestrzegać:

Jeśli zamontowana została szyna zawiasu skrzydła FLS.SE to przed zawieszeniem skrzydła należy usunąć śrubę regulacji wysokości z zawiasu ramowego.



1
Informacje
ogólne o produkcie

2
Przegląd typów okuć

3
Zasuwnice

4
Narożniki

5
Ramiona rozwórki

6
Zawias skrzydła /
Zawias ramowy

7
Rozwórki /
Zawiasy rozwórek

8
Zawiasy /
Zawiasy uchylne

9
Przedłużacze
ryglujące

10
Wyposażenie
dodatkowe

11
Elementy ramowe


12
Szablony

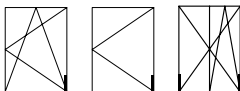
13
Instrukcje
montażu okuć

14
Regulacja /
Konserwacja

15
Rysunki montażowe

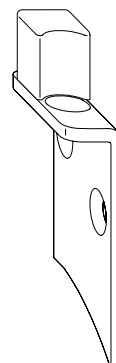
16
activPilot Select


Oznaczenie artykułu	Nr artykułu		Jedn. opak. 1		Jedn. opak. 2	
			sztuk	typ	sztuk	typ
FLS.SE	5007865	5	100	GK	400	EK



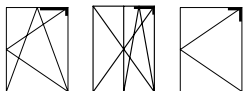
Adapter AP.H.SE

- służy do połączenia z szyną zawiasu skrzydła FLS.SE
- montuje się nad zawiasem ramowym EL...SE
- wersja zależna od zawiasu ramowego
- dopuszczalny ciężar skrzydła w przypadku zastosowania szyny zawiasu skrzydła FLS.SE wynosi:
 - dla NML = 9 mm: 130 kg
 - dla NML = 13 mm: 150 kg



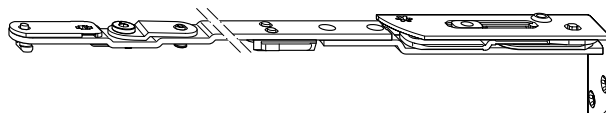
Oznaczenie artykułu	Nr artykułu		Rozstaw osi wrębu okuciowego do krawędzi ościeżnicy	Jedn. opak. 1		Jedn. opak. 2		Jedn. opak. 3	
				sztuk	typ	sztuk	typ	sztuk	typ
APH.SE.20-9.LS	4998178	2	9	50	BL	250	KK	2000	EK
APH.SE.20-9.RS	4998177	2	9	50	BL	250	KK	2000	EK
APH.SE.25-13.LS	4936023	2	13	50	BL	250	KK	2000	EK
APH.SE.25-13.RS	4936022	2	13	50	BL	250	KK	2000	EK
APH.SE.29-13.LS	4941234	2	13	50	BL	250	KK	2000	EK
APH.SE.29-13.RS	4941233	2	13	50	BL	250	KK	2000	EK

EF = Eurofalz
RS = prawy, LS = lewy



Rozwórka SH.SE

- przy zamkniętym skrzydle całkowicie ukryta w luzie wrębowym
- tylko jeden rozmiar rozwórki
- maks. kąt otwarcia 95°
- szerokość uchyłu ok. 130 mm
- stosowana w połączeniu z ramieniem rozwórki OS.SE
- regulacji docisku skrzydła do ościeżnicy dokonuje się na narożniku E1.SE
- regulacja boczna skrzydła na rozwórce (2,5 mm w kierunku do zawiasu, 1,5 mm w kierunku od zawiasu)
- uniwersalna - przystosowana do okien lewych i prawych
- kształt wrębu - patrz grupa 15, rys. montażowe B-11-...




Rozwórka SH. ... Z. ...

- z wypustkami ustalającymi
- nawiercanie pod wypustki ustalające - patrz grupa 16/15, rys. montażowe B-6-...

Dopuszczalny ciężar skrzydła

- ...SE.20-9.Z do 130 kg
- do 100 kg (mocowanie 3 wkrętami)
- od 100 kg (mocowanie 4 wkrętami)
- ...SE.25-13.Z do 100 kg
- ...SE.29-13 do 150 kg
- ...SE.29-13.Z do 150 kg

Oznaczenie artykułu	Nr artykułu	Zakres zastosowania		Rozstaw osi wrębu okuciwego do krawędzi ościeżnicy	Dopuszczalny ciężar skrzydła (kg)	Jedn. opak. 1 sztuk	typ	Jedn. opak. 2 sztuk	typ	Jedn. opak. 3 sztuk	typ
SH.SE.20-9.ZLS	4965278	EF ≥ 20	3/4	9	130	10	BD	60	GK	240	EK
SH.SE.20-9.ZRS	4965277	EF ≥ 20	3/4	9	130	10	BD	60	GK	240	EK
SH.SE.25-13.ZLS	4932889	EF ≥ 25	3	13	100	10	BD	60	GK	240	EK
SH.SE.25-13.ZRS	4932886	EF ≥ 25	3	13	100	10	BD	60	GK	240	EK
SH.SE.29-13.LS	4932936	EF ≥ 29	4	13	150	10	BD	60	GK	240	EK
SH.SE.29-13.RS	4932935	EF ≥ 29	4	13	150	10	BD	60	GK	240	EK
SH.SE.29-13.ZRS	4991037	EF ≥ 29	4	13	150	10	BD	60	GK	240	EK
SH.SE.29-13.ZLS	4991038	EF ≥ 29	4	13	150	10	BD	60	GK	240	EK

EF = Eurofalz

RS = prawy, LS = lewy

Informacje
ogólne o produkcie

1

Przeгляд typów okuć

2

Zasuwnice

3

Narożniki

4

Ramiona rozwórki

5

Zawias skrzydła /
Zawias ramowy

6

Rozwórki /
Zawiasy rozzórek

7

Zawiasy /
Zawiasy uchylne

8

Przedłużacze
ryglujące

9

Wyposażenie
dodatkowe

10

Elementy ramowe

11

Szablony

12

Instrukcje
montażu okuć

13

Regulacja /
Konserwacja

14

Rysunki montażowe

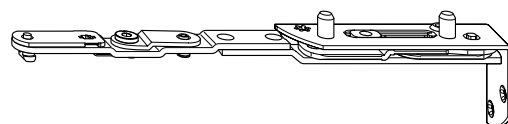
15

16
activPilot Select



Zawias DL.H.SE

- kształt wrębu - patrz grupa 15, rys. montażowe B-11-...
- montaż w ościeżnicy
- służy do połączenia z zawiasem DLS.K.SE
- przy zamkniętym skrzydle całkowicie ukryty w luzie wrębowym
- maks. kąt otwarcia 95°




Zawias DL.Z. ...

- z wypustkami ustalającymi
- nawiercanie pod wypusty ustalające - patrz grupa 16/15, rys. montażowe B-6-...

Dopuszczalny ciężar skrzydła

- ...SE.20-9.Z do 130 kg
- do 100 kg (mocowanie 3 wkrętami)
- od 100 kg (mocowanie 4 wkrętami)
- ...SE.25-13.Z do 100 kg
- ...SE.29-13 do 150 kg
- ...SE.29-13.Z do 150 kg

Oznaczenie artykułu	Nr artykułu	Zakres zastosowania		Rozstaw osi wrębu okuciowego do krawędzi ościeżnicy	Jedn. opak. 1 sztuk	typ	Jedn. opak. 2 sztuk	typ	Jedn. opak. 3 sztuk	typ
DL.H.SE.20-9.Z.LS	4965300	EF ≥ 20	3/4	9	10	BD	60	GK	240	EK
DL.H.SE.20-9.Z.RS	4965279	EF ≥ 20	3/4	9	10	BD	60	GK	240	EK
DL.H.SE.25-13.Z.LS	4932882	EF ≥ 25	3	13	10	BD	60	GK	240	EK
DL.H.SE.25-13.Z.RS	4932880	EF ≥ 25	3	13	10	BD	60	GK	240	EK
DL.H.SE.29-13.LS	4932961	EF ≥ 29	4	13	10	BD	60	GK	240	EK
DL.H.SE.29-13.RS	4932960	EF ≥ 29	4	13	10	BD	60	GK	240	EK
DL.H.SE.29-13.Z.LS	4991036	EF ≥ 29	4	13	10	BD	60	GK	240	EK
DL.H.SE.29-13.Z.RS	4991035	EF ≥ 29	4	13	10	BD	60	GK	240	EK

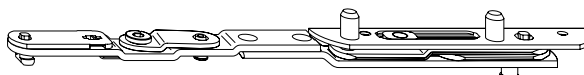
EF = Eurofalz

RS = prawy, LS = lewy



Zawias DL.H.SE.3...

- element zawiasu do skrzydła środkowego w konstrukcjach 3 skrzydłowych
- pozycjonowanie za pomocą wypustów ustalających
- kształt wrębu - patrz grupa 15, rys. montażowe B-11-...
- montaż w ościeżnicy
- służy do połączenia z zawiasem DLS.K.SE
- przy zamkniętym skrzydle całkowicie ukryty w luzie wrębowym
- maks. kąt otwarcia 95°
- bez wymuszonego sterowania w skrzydle środkowym
- nawiercanie pod wypusty ustalające - patrz grupa 16/15, rys. montażowe B-6-...
- dopuszczalny ciężar skrzydła 80 kg



Oznaczenie artykułu	Nr artykułu	Zakres zastosowania	Rozstaw osi wrębu okuciwego do krawędzi ościeżnicy	Dopuszczalny ciężar skrzydła (kg)	Jedn. opak. 1 sztuk	Jedn. opak. 2 sztuk	Jedn. opak. 3 sztuk
DL.H.SE.3.20-9.LS	4997655	EF ≥ 20	4 9	80	10	BD 60	GK 240
DL.H.SE.3.20-9.RS	4997654	EF ≥ 20	4 9	80	10	BD 60	GK 240
DL.H.SE.3.29-13.LS	4997650	EF ≥ 29	4 13	80	10	BD 60	GK 240
DL.H.SE.3.29-13.RS	4997649	EF ≥ 29	4 13	80	10	BD 60	GK 240

EF = Eurofalz

RS = prawy, LS = lewy

1
Informacje
ogólne o produkcie

2
Przegląd typów okuć

3
Zasuwnice

4
Narożniki

5
Ramiona rozwórki

6
Zawias skrzydła /
Zawias ramowy

7
Rozwórki /
Zawiasy rozwórek

8
Zawiasy /
Zawiasy uchylne

9
Przedłużacze
ryglujące

10
Wyposażenie
dodatkowe

11
Elementy ramowe

12
Szablony

13
Instrukcje
montażu okuć

14
Regulacja /
Konserwacja

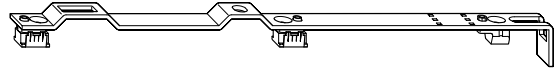
15
Rysunki montażowe


16
activPilot Select



Zawias DLS.K.SE

- stosowany w połączeniu z zawiasem DL...SE
- uniwersalny - przystosowany do okien lewych i prawych
- możliwość montażu ręcznego i automatycznego
- zatrzaskuje się we wrębie okuciowym



Oznaczenie artykułu	Nr artykułu		Jedn. opak. 1		Jedn. opak. 2		Jedn. opak. 3	
			sztuk	typ	sztuk	typ	sztuk	typ
DLS.K.SE.9-13	4931379	3	10	BD	100	KK	800	EK



Docisk ZV

- docisk środkowy do okien rozwieranych
- stosowany w połączeniu z zaczepem SB SVZ ...
- do okien z luzem wrębowym 11 do 14 mm

Zaczep SB SZV

- uniwersalny - przystosowany do okien lewych i prawych
- do systemów z rozstawem osi wrębu okuciowego do krawędzi ościeżnicy 9 i 13 mm

Zaczep SB SZV-WSK

- wersja podobna do zaczepu SB SZV, ale z możliwością połączenia z różnymi kształtkami profilowymi FT WSK ...


Kształtka profilowa WSK...

- do okien drewnianych
- adapter do łączenia elementu okuć niezależnie od kształtu wrębu
- kształtka FT WSK 1 Eurofalz 18 mm
- kształtka FT WSK 20 Eurofalz 20 mm
- kształtka FT WSK 80 Euronut 7/8
- kształtka FT WSK 81 Euronut 6/8

Kształtka profilowa WSK...

- stosowana w oknach z PCW i aluminiowych
- zależna od profilu - patrz grupa 11, elementy ramowe



Oznaczenie artykułu	Nr artykułu		Jedn. opak. 1		Jedn. opak. 2		Jedn. opak. 3	
			sztuk	typ	sztuk	typ	sztuk	typ
ZV SL	1791131	2	10	BL	100	KK	800	EK
SB SZV SL	1801803	2	100	BL	800	KK	6400	EK
SB SZV-WSK SL	2410425	2	100	BL	800	GK	3200	EK
FT WSK 1	1471904	0	100	BL	2000	KK	16000	EK
FT WSK 20	2237651	0	100	BL	1000	KK	8000	EK
FT WSK 80	1320655	0	100	BL	1000	KK	8000	EK
FT WSK 81	1320997	0	100	BL	1000	KK	8000	EK

1
Informacje
ogólne o produkcie

2
Przegląd typów okuć

3
Zasuwnice

4
Narożniki

5
Ramiona rozwórki

6
Zawias skrzydła /
Zawias ramowy

7
Rozwórki /
Zawiasy rozwórek

8
Zawiasy /
Zawiasy uchylne

9
Przedłużacze
ryglujące

10
Wypożyczenie
dodatkowe

11
Elementy ramowe

12
Szablony

13
Instrukcje
montażu okuć

14
Regulacja /
Konserwacja

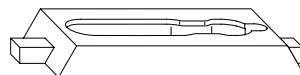
15
Rysunki montażowe

16
activPilot Select



Blokada antyzatraskowa ZSS.OP

- zapobiega zatrzaśnięciu uchylonego okna podczas przeciągu, także w przypadku niskich okien
- montowana na ramieniu rozwórki OS.SE
- uniwersalna - przystosowana do okien lewych i prawych



Oznaczenie artykułu	Nr artykułu	Jedn. opak. 1		Jedn. opak. 2		Jedn. opak. 3	
		sztuk	typ	sztuk	typ	sztuk	typ
ZSS OP WS	2763095	100	BL	1000	KK	8000	EK

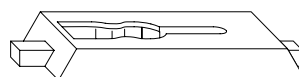


Ogranicznik uchyłu KBG.OS.SE

- zmniejsza szerokość uchyłu o ok. 50 mm
- montowany na ramieniu rozwórki OS.SE
- zaleca się stosowanie przy wysokości skrzydła okiennego poniżej 600 mm
- uniwersalny - przystosowany do okien lewych i prawych

Propozycja zastosowania:

- KBG.OS.SE1 dla WWO < 600 mm
- KBG.OS.SE2 dla WWO < 800 mm



Informacje
ogólne o produkcie

1

Przegląd typów okuć

2

Zasuwnice

3

Narożniki

4

Ramiona rozwórki

5

Zawias skrzydła /
Zawias ramowy

6

Rozwórki /
Zawiasy rozwórek

7

Zawiasy /
Zawiasy uchylne

8

Przedłużacze
ryglujące

9

Wyposażenie
dodatkowe

10

Elementy ramowe

11

Szablony

12

Instrukcje
montażu okuć

13

Regulacja /
Konserwacja

14

Rysunki montażowe

15

activPilot Select

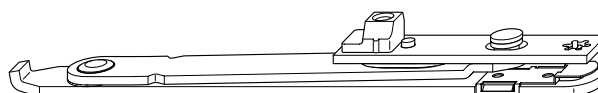
16

Oznaczenie artykułu	Nr artykułu	Jedn. opak. 1		Jedn. opak. 2		Jedn. opak. 3	
		sztuk	typ	sztuk	typ	sztuk	typ
KBG.OS.SE.1	4969389	100	BL	1000	KK	8000	EK
KBG.OS.SE.2	4969390	100	BL	1000	KK	8000	EK



Ogranicznik otwarcia DB.SE


- zabezpiecza skrzydło przed uderzeniem o ościeżnicę
- stosowany w połączeniu z zaczepem ogranicznika RA.DB...SE
- zakres zastosowania ogranicznika otwarcia - patrz instrukcja montażu
- uniwersalny - przystosowany do okien lewych i prawych



Wskazówka: Konieczność zastosowania ogranicznika otwarcia uzależniona jest od miejsca montażu, wielkości i ciężaru skrzydła.

- zastosowanie ogranicznika otwarcia jest konieczne gdy:
 - ciężar skrzydła > 100 kg i / lub - SWO > 1250 mm i / lub
 - głębokość wnęki okiennej < 120 mm (DIN EN 13126-8, Punkt 4)

Wskazówka: Ogranicznik otwarcia DB.SE i szynę zawiasu skrzydła FLS.SE należy stosować zawsze (niezależnie od ciężaru skrzydła) do okien i drzwi balkonowych używanych jako drzwi przejściowe.


Oznaczenie artykułu	Nr artykułu		Jedn. opak. 1		Jedn. opak. 2		Jedn. opak. 3	
			sztuk	typ	sztuk	typ	sztuk	typ
DB.SE.1	4931390	2	10	BD	100	KK	800	EK



Zaczepek ogranicznika RA.DB.H.SE

- uniwersalny - przystosowany do okien lewych i prawych
- stosowany w połączeniu z ogranicznikiem otwarcia DB.SE
- zakres zastosowania ogranicznika otwarcia - patrz instrukcja montażu
- wersja zależna od zawiasu ramowego



Oznaczenie artykułu	Nr artykułu	Zakres zastosowania		Rozstaw osi wrębu okuciwego do krawędzi ościeżnicy	Jedn. opak. 1		Jedn. opak. 2		Jedn. opak. 3	
					sztuk	typ	sztuk	typ	sztuk	typ
RA.DB.H.SE.20-9.LS	4998180	EF 20	2	9	50	BL	200	KK	1600	EK
RA.DB.H.SE.20-9.RS	4998179	EF 20	2	9	50	BL	200	KK	1600	EK
RA.DB.H.SE.25-13.LS	4932868	EF 25	2	13	50	BL	200	KK	1600	EK
RA.DB.H.SE.25-13.RS	4932867	EF 25	2	13	50	BL	200	KK	1600	EK
RA.DB.H.SE.29-13.LS	4932945	EF 29	2	13	50	BL	200	KK	1600	EK
RA.DB.H.SE.29-13.RS	4932938	EF 29	2	13	50	BL	200	KK	1600	EK

EF = Eurofalz
RS = prawy, LS = lewy

Informacje **1**
ogólne o produkcie

2
Przegląd typów okuć

3
Zasuwnice

4
Narożniki

5
Ramiona rozwórki

6
Zawias skrzydła /
Zawias ramowy

7
Rozwórki /
Zawiasy rozwórek

8
Zawiasy /
Zawiasy uchylne

9
Przedłużacze
ryglujące

10
Wyposażenie
dodatkowe

11
Elementy ramowe

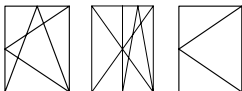
12
Szablony

13
Instrukcje
montażu okuć

14
Regulacja /
Konserwacja

15
Rysunki montażowe

16
activPilot Select



Szablony

- służą do pozycjonowania otworów pod wypusty zawiasu rozwórki i ramowego
- uniwersalne - przystosowane do okien lewych i prawych



- do zawiasów rozwórki i ramowych typu 209 i 25-13 stosuje się ten sam szablon
- do zawiasów rozwórki i ramowych typu 29-13 stosuje się osobne szablony

Oznaczenie artykułu	Nr artykułu	Rozstaw osi wrębu okuciowego do krawędzi ościeżnicy	Kształt wrębu
LE.B.SE.EL.H-SH 20-9	4970174	9	EF20
LE.B.SE.EL.H-SH 25-13	4970175	13	EF25
LE.B.SE.SH 29-13	4970177	13	EF29
LE.B.SE.EL.H 29-13	4970176	13	EF29

Wskazówki ogólne

activPilot Select to okucie uchylno-rozwierane, które w wersji standardowej (niezależnie od rodzaju drewna) przystosowane jest do okien o dopuszczalnym ciężarze skrzydła do 100 kg. Poprzez zastosowanie 2 dodatkowych elementów można podwyższyć nośność okucia do 150 kg.

Dopuszczalne ciężary skrzydła są zależne od kształtu wrębu. Dopuszczalne ciężary dla rozwórek, zawiasów ramowych i zawiasów rozwieranych z podanymi poniżej oznaczeniami kształtują się następująco:

...SE.20-9.Z maks. do 130 kg

...SE.25-13.Z maks. do 100 kg

...SE.29-13 maks. do 150 kg

Warunki

Niniejsza instrukcja odnosi się wyłącznie do montażu okuć uchylno-rozwieranych typu activPilot do okien i drzwi balkonowych, których wymiary nie przekraczają podanych poniżej wartości:

- min. szerokość skrzydła we wrębie 380 mm
- maks. szerokość skrzydła we wrębie 1725 mm
- od 1475 mm szerokości skrzydła we wrębie z dodatkową rozwórką ZSR
- min. wysokość skrzydła we wrębie 230 mm
- maks. wysokość skrzydła we wrębie 2800 mm
- maks. wielkość skrzydła 3 m²
- stosunek SWO : WWO ≤ 2:1
- dopuszczalny ciężar skrzydła zgodnie z tabelą poglądową.
- (szyba 1 mm = 2,5 kg/m²)



Wskazówka: Dopuszczalne rozmiary skrzydła przedstawione zostały w diagramach w rozdziale Informacje ogólne o produkcie.

Niniejsza instrukcja przeznaczona jest wyłącznie dla personelu fachowego, który posiada doświadczenie w montażu tradycyjnych systemów okuć. Podczas obróbki okuć należy przestrzegać informacji o odpowiedzialności za produkt.

Okucia mogą być kompletowane jedynie z oryginalnych elementów firmy Winkhaus. W przypadku wadliwego montażu okuć lub kombinacji z elementami nienależącymi do systemu Winkhaus i nieposiadającymi aprobaty technicznej producenta okuć, mogą wystąpić usterki niepodlegające gwarancji.



Uwaga! Winkhaus nie dostarcza wkrętów mocujących okucie. Należy stosować wkręty odpowiednie dla danego formatu i wielkości okna.

1
Informacje
ogólne o produkcie

2
Przegląd typów okuć

3
Zasuwnice

4
Narożniki

5
Ramiona rozwórki

6
Zawias skrzydła /
Zawias ramowy

7
Rozwórki /
Zawiasy rozwórek

8
Zawiasy /
Zawiasy uchylne

9
Przedłużacze
ryglujące

10
Wyposażenie
dodatkowe

11
Elementy ramowe

12
Szablony

13
Instrukcje
montażu okuć

14
Regulacja /
Konserwacja

15
Rysunki montażowe

16
activPilot Select

Profil - okno drewniane

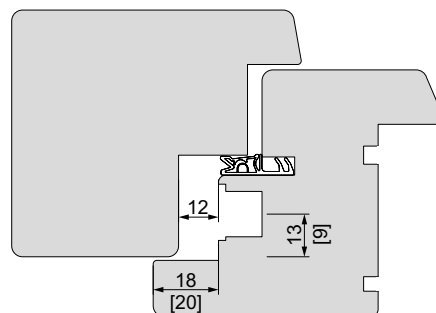
Patrz rysunek: Przekrój profilu (NML = 13 lub 9 mm)

Okucie montuje się w oknach drewnianych ze standardowym wrębem okuciowym (NML 9 mm lub 13 mm) i konstrukcyjnie przystosowane jest do okien z luzem wrębowym 12 mm i przylgą 18 - 20 mm.

Okucie activPilot Select przeznaczone jest do profili z rozstawem osi wrębu okuciowego do krawędzi ościeżnicy (NML) 9 i 13 mm.

Minimalna głębokość wrębu skrzydła dla NML = 9 mm wynosi 20 mm, natomiast dla NML = 13 mm wynosi ona 25 mm.

W przypadku systemów odbiegających konstrukcyjnie od podanych systemów profilowych zaleca się stosowanie okucia activPilot Elegance.



Przekrój profilu (NML = 13 lub 9 mm)

Montaż elementów okuć na skrzydle okiennym

Wersja uchylno-rozwierana - okno prostokątne

W celu przygotowania okna do montażu należy postępować według poniższych wskazówek:

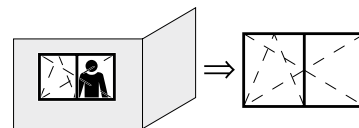
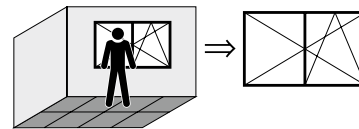


Wskazówka: Niniejsze rysunki odnoszą się do okna prawego. Przy montażu okna lewego rysunki należy traktować jak lustrzane odbicie wersji prawej.

Nadal obowiązują:

- widok okna od wewnątrz: symbol R/UR przedstawiony jest jako linia ciągła

- widok okna z zewnątrz: symbol R/UR przedstawiony jest jako linia przerywana

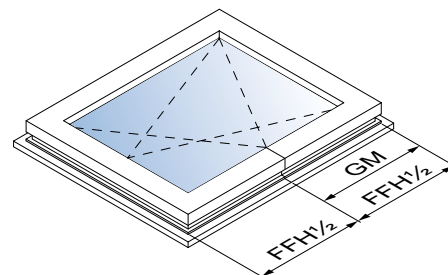


Ustalenie wysokości klamki:

Wysokość klamki dla zasuwicy GAM

Patrz rysunek: Wysokość skrzydła we wrębie w oknie z regulowaną wysokością klamki

W przypadku zastosowania zasuwicy GAM ... (regulowana wysokość klamki), wymiar GM wynosi połowę wysokości skrzydła we wrębie, patrz rysunek 1

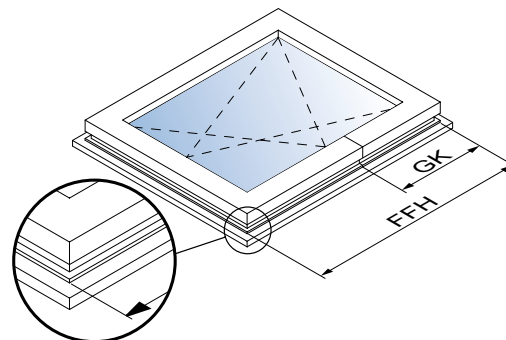


Wysokość skrzydła we wrębie w oknie
z regulowaną wysokością klamki

Wysokość klamki dla zasuwicy GAK

Patrz rysunek: Wysokość skrzydła we wrębie w oknie ze stałą wysokością klamki

Jeśli stosowana jest zasuwica GAK ... (ze stałą wysokością klamki), wymiar GK zmienia się w zależności od wysokości skrzydła we wrębie, patrz rysunek. Dokładne wymiary przedstawia tabela na kolejnej stronie.



Wysokość skrzydła we wrębie w oknie ze stałą wysokością klamki

1
Informacje
ogólne o produkcie

2
Przegląd typów okuć

3
Zasuwnice

4
Naróżniki

5
Ramiona rozwórki

6
Zawias skrzydła /
Zawias ramowy

7
Rozwórki /
Zawiasy rozwórek

8
Zawiasy /
Zawiasy uchylne

9
Przedłużacze
ryglujące

10
Wypożyczenie
dodatkowe

11
Elementy ramowe

12
Szablony

13
Instrukcje
montażu okuć

14
Regulacja /
Konservacja

15
Rysunki montażowe

16
activPilot Select

1 Patrz rysunek: Tabela pogładowa stosunku WWO do wysokości klamki (GK)

2 Tabela obok obrazuje wysokość klamki (GK) przy GAK w stosunku do WWO.

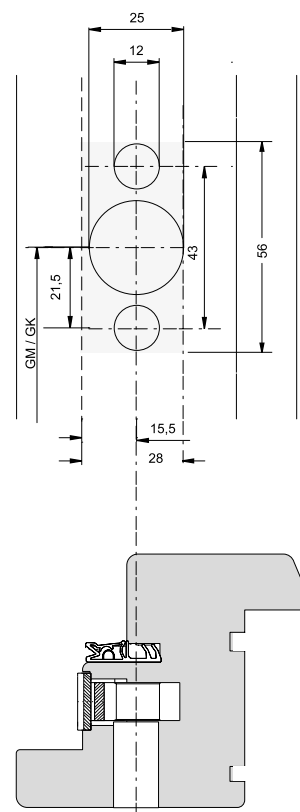
230 – 324	GK = 114 *
325 – 420	GK = 114 *
421 – 460	GK = 210
461 – 700	GK = 210
701 – 850	GK = 260
851 – 1100	GK = 375
1101 – 1325	GK = 550
1326 – 1525	GK = 550
1526 – 1775	GK = 550
1776 – 2000	GK = 1050
2001 – 2225	GK = 1050

Tabela pogładowa stosunku WWO do wysokości klamki (GK)

*Wymaga zastosowania narożnika E3.

5 Patrz rysunek: Rysunek „Kaseta zasuwicy“ przy rozstawie osi trzpienia do czoła zasuwicy = 15,5 mm

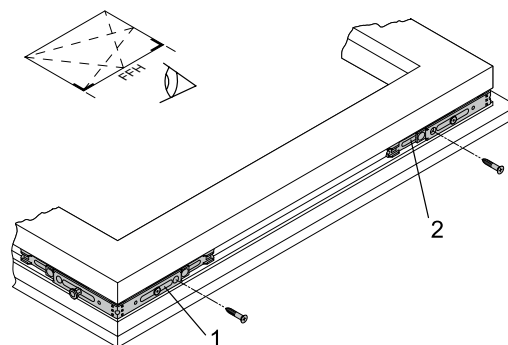
- 6 • Frezowanie otworów $\varnothing 12$ i $\varnothing 25$ mm pod kasetę zasuwicy należy przeprowadzić zgodnie z rysunkiem.
- 7 - frezowanie pod kasetę zasuwicy odbywa się od strony wrębu



Rysunek „Kaseta zasuwicy“ przy rozstawie osi trzpienia do czoła zasuwicy = 15,5 mm

Patrz rysunek: Narożnik E1

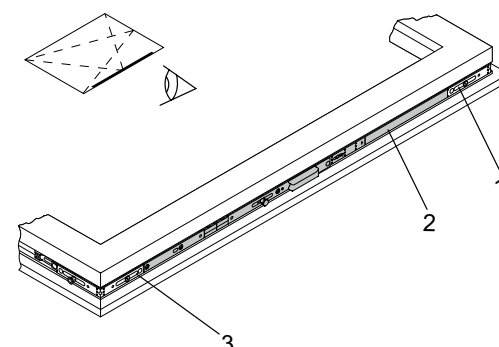
- Montaż narożników:
 - narożnik górny (2) montuje się na skrzydle w ten sposób, aby trzpień grzybkowy znajdował się na ramiaku pionowym i przykręca
 - narożnik dolny (1) montuje się na skrzydle w ten sposób, aby ośmiokątny grzybek znajdował się na ramiaku poziomym i przykręca
 - każdy z narożników (1, 2) przykręcić do ramiaka pionowego jednym wkrętem
 - zmierzyć wysokość skrzydła we wrębie (WWO)



Narożnik E1

Patrz rysunek: Zasuwnica GAM/GAK

- Zasuwnicę przyciąć zgodnie z opisem
- Montaż zasuwnicy:
 - zasuwnicę (2) przyłożyć do narożnika (3)
 - połączyć elementy (połączenie kształtowo-siłowe)
 - zasuwnicę połączyć w podobny sposób z narożnikiem (1)
 - zasuwnicę wcisnąć we wrąb okuciowy
 - przykręcać od dołu ku górze



Zasuwnica GAM/GAK

Patrz rysunek: Narożnik E1.SE

- narożnik górny (1) montuje się na skrzydle w ten sposób, aby ośmiokątny grzybek znajdował się po stronie zawiasowania
- narożnik górny przykręcić jednym wkrętem (2)
- zmierzyć szerokość skrzydła we wrębie (SWO)

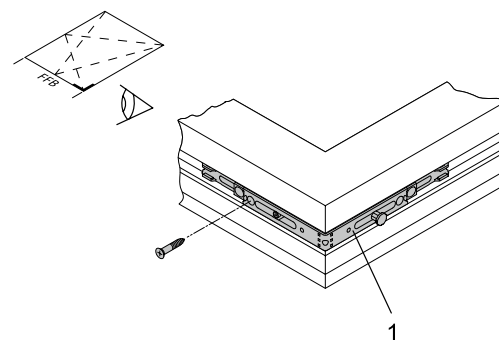
- przyciąć ramię rozwórki (patrz rozdział przycinanie okuć)



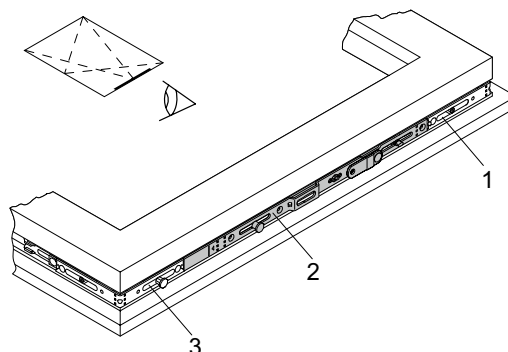
Wskazówka: Jeśli WWO < ok. 600 mm (zależne od profilu), należy zamontować na ramieniu rozwórki OS (2) ogranicznik uchylu.

Patrz rysunek: Ramię rozwórki OS.SE

- Montaż ramienia rozwórki:
 - ramię rozwórki przyłożyć do narożnika (1)
 - połączyć elementy (połączenie kształtowo-siłowe)
 - ramię rozwórki połączyć w podobny sposób z narożnikiem (3)
 - ramię rozwórki wcisnąć we wrąb okuciowy
 - przykręcić ramię rozwórki zaczynając od strony zawiasowania



Narożnik E1.SE



Ramię rozwórki OS.SE

1
Informacje
ogólne o produkcie

2
Przegląd typów okuć

3
Zasuwnice

4
Narożniki

5
Ramiona rozwórki

6
Zawias skrzydła /
Zawias ramowy

7
Rozwórki /
Zawiasy rozwórek

8
Zawiasy /
Zawiasy uchylne

9
Przedłużacze
ryglujące

10
Wyposażenie
dodatkowe

11
Elementy ramowe

12
Szablony

13
Instrukcje
montażu okuć

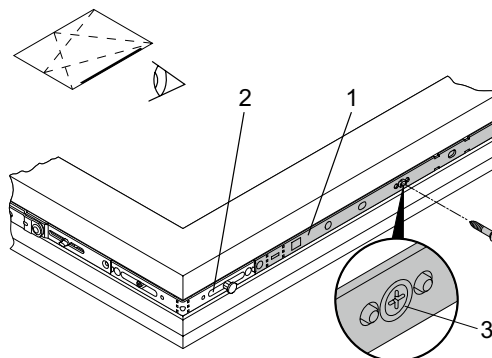
14
Regulacja /
Konservacja

15
Rysunki montażowe

16
activPilot Select

Patrz rysunek: Blokada ryglująca M/MK (strona zawiasowania)

- Montaż blokady ryglującej po stronie zawiasów:
 - blokadę ryglującą (1) przyłożyć do narożnika (2)
 - połączyć elementy (połączenie kształtowo-siłowe)
 - blokadę ryglującą wcisnąć we wrąb okuciowy
 - przykręcać od góry do dołu
 - wkręt (3) dokręcić maksymalnie, aby usunąć blokadę okuć w położeniu środkowym



Blokada ryglująca MK (strona zawiasowania)



Wskazówka: Od WWO i/lub SWO ok. 1000 mm należy zamontować dodatkowo po stronie zawiasowania i/ lub poziomo na ramiaku dolnym blokadę ryglującą. (Należy przestrzegać odstępów ryglowań, tak aby były zgodne z wymaganiami znaku CE)



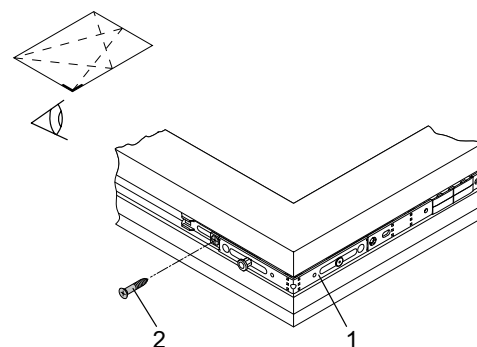
Uwaga! Niebezpieczeństwo uszkodzenia okuć. Jeśli blokada w położeniu środkowym nie zostanie usunięta, nie nastąpi zaryglowanie okucia. Próba uruchomienia okucia na siłę spowoduje naprężenia elementów okuć. Maksymalnie dokręcić wkręt w celu zwolnienia blokady.

Patrz rysunek: Narożnik E1

- przykręcić narożnik (1)



Uwaga ! Jeśli narożnik nie jest łączony z blokadą ryglującą, należy dodatkowo zabezpieczyć narożnik drugim wkrętem (2).



Narożnik E1



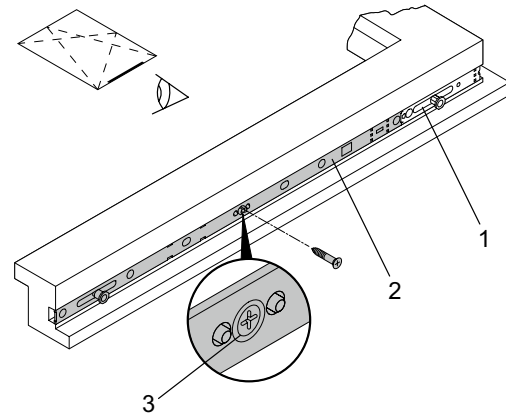
Wskazówka: Kolejny krok należy pominąć, jeśli narożnik nie jest łączony z blokadą ryglującą.

Patrz rysunek: Blokada ryglująca M/MK (montowana poziomo)

- Montaż blokady ryglującej na ramieniu dolnym:
 - blokadę ryglującą (2) przyłożyć do narożnika (1)
 - połączyć elementy (połączenie kształtowo-siłowe)
 - blokadę ryglującą wcisnąć we wręb okuciowy
 - przykręcić blokadę ryglującą zaczynając od narożnika
 - wkręt (3) dokręcić maksymalnie, aby usunąć blokadę okuć w położeniu środkowym



Uwaga! Niebezpieczeństwo uszkodzenia okuć. Jeśli blokada w położeniu środkowym nie zostanie usunięta, nie nastąpi zaryglowanie okucia. Próba uruchomienia okucia na siłę spowoduje naprężenia elementów okuć. Maksymalnie dokręcić wkręt w celu zwolnienia blokady.



Blokada ryglująca M/MK (montowana poziomo)

Patrz rysunek: Zawias skrzydła FL.SE

- Montaż zawiasu skrzydła:
 - dolny zawias skrzydła (1) wcisnąć we wręb okuciowy
 - sprawdzić, czy zawias skrzydła równo przylega do profilu
 - przykręcić zawias skrzydła (1)
 - zawias przykręcać należy wyłącznie wkrętami o średnicy min. $\geq 3,9$ i długości ≥ 25 mm



Wskazówka: Jeśli zawias skrzydła łączony będzie z ogranicznikiem otwarcia to otwór pod wkręt (2) musi pozostać wolny.



Wskazówka: Ogranicznik otwarcia DB.SE i szynę zawiasu skrzydła FLS.SE należy stosować zawsze (niezależnie od ciężaru skrzydła) do okien i drzwi balkonowych używanych jako drzwi przejściowe.



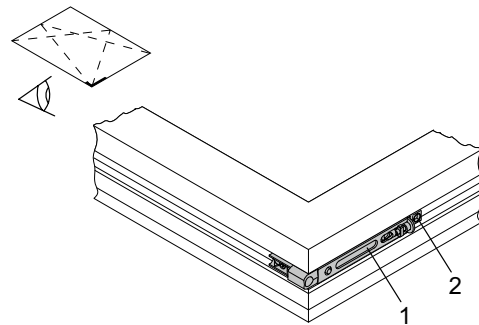
Wskazówka: Jeśli ciężar skrzydła jest > 100 kg należy zastosować dodatkowo szynę zawiasu skrzydła FLS.SE. Dopuszczalny ciężar skrzydła wynosi 150 kg. Warunkiem zastosowania szyny zawiasu skrzydła FLS.SE jest odpowiednia wysokość skrzydła we wrębie, która w tym przypadku wynosić musi przynajmniej 451 mm.

Patrz rysunek: Szyna zawiasu skrzydła FLS.SE

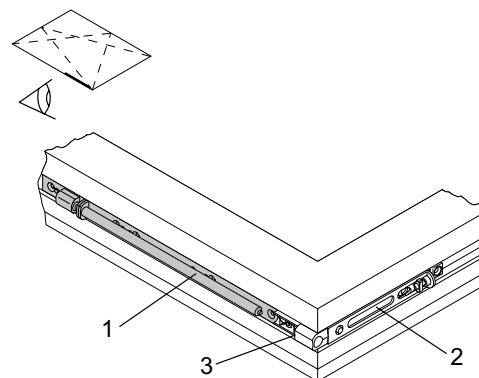
- Montaż szyny zawiasu skrzydła:
 - szynę zawiasu skrzydła (1) wcisnąć we wręb okuciowy i przyłożyć do zawiasu skrzydła (2)
 - przymocować szynę zawiasu skrzydła, zaczynając przykręcanie od dołu
 - zawias przykręcać należy wyłącznie wkrętami o średnicy min. $\geq 3,9$ i długości ≥ 25 mm.



Wskazówka: Zastosowanie szyny zawiasu skrzydła jest jednoznaczne z koniecznością zastosowania ogranicznika otwarcia. Instrukcja montażu ogranicznika znajduje się na kolejnej stronie. Przy zastosowaniu szyny zawiasu skrzydła FLS.SE należy usunąć śrubę regulacji wysokości (3) z zawiasu skrzydła FL.SE.1.



Zawias skrzydła FL.SE



Szyna zawiasu skrzydła FLS.SE

1
Informacje
ogólne o produkcie

2
Przegląd typów okuć

3
Zasuwnice

4
Narożniki

5
Ramiona rozwórki

6
Zawias skrzydła /
Zawias ramowy

7
Rozwórki /
Zawiasy rozwórki

8
Zawiasy /
Zawiasy uchylne

9
Przedłużacze
ryglujące

10
Wypożyczenie
dodatkowe

11
Elementy ramowe

12
Szablony

13
Instrukcje
montażu okuć

14
Regulacja /
Konservacja

15
Rysunki montażowe

16
activPilot Select

1

2

3

4

5

6

7

8

9

10

11

12

13

14

15

16

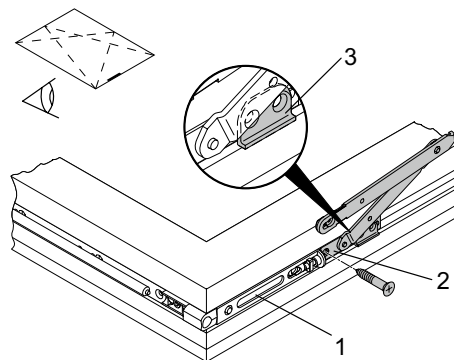
Patrz rysunek: Ogranicznik otwarcia DB.SE

• Montaż ogranicznika otwarcia:

- ogranicznik otwarcia (2) wcisnąć we wręb okuciowy i połączyć z zawiasem skrzydła (1)
- połączone elementy przykręcić jednym wkrętem
- rozsunąć ramiona rozwórki tak, aby odsłonić otwory pod wkręty
- należy bezwzględnie przestrzegać wymiarów minimalnych wkrętów ($\geq 3,9 \times \geq 25 \text{ mm}$)
- przykręcić ogranicznik otwarcia (2)



Wskazówka: Krawędź prowadząca ogranicznika (3) powinna być skierowana ku dołowi w stronę przylgi skrzydła.



Ogranicznik otwarcia DB.SE

Ogranicznik otwarcia należy bezwzględnie stosować gdy:

- ciężar skrzydła $> 100 \text{ kg}$ i / lub
- SWO $> 1250 \text{ mm}$ i / lub
- głębokość ościeża w murze $< 120 \text{ mm}$
(DIN EN 13126-8, punkt 4)



Wskazówka: Ogranicznik otwarcia DB.SE i szynę zawiasu skrzydła FLS.SE należy stosować zawsze (niezależnie od ciężaru skrzydła) do okien i drzwi balkonowych używanych jako drzwi przejściowe.



Wskazówka: Konieczność zastosowania ogranicznika otwarcia uzależniona jest od miejsca montażu, wielkości i ciężaru skrzydła.



Uwaga! Po zamontowaniu okuć należy sprawdzić, czy wkręty mocujące są odpowiednio dokręcone.

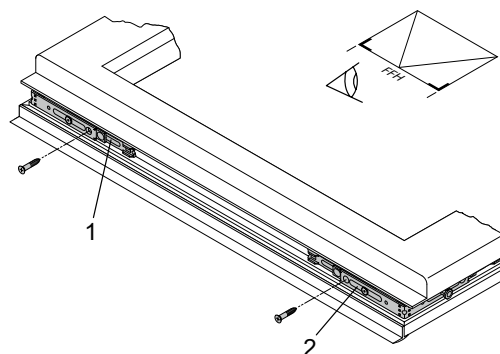
Wersja rozwierana - okno prostokątne



Wskazówka: Niniejsze rysunki odnoszą się do okna prawego. Przy montażu okna lewego rysunki należy traktować jak lustrzane odbicie wersji prawej.

Patrz rysunek: Narożnik E1

- Montaż narożników:
 - narożnik górny (2) montuje się na skrzydle w ten sposób, aby ośmiokątny grzybek znajdował się na ramiaku pionowym i przykręca
 - narożnik dolny (1) montuje się na skrzydle w ten sposób, aby ośmiokątny grzybek znajdował się na ramiaku poziomym i przykręca
 - każdy z narożników (1, 2) przykręcić do ramiaka pionowego jednym wkrętem
 - zmierzyć wysokość skrzydła we wrębie (WVO)



Narożnik E1

- Przycinanie zasuwniczy:
 - zasuwnicę GASM lub zasuwnicę GASK przyciąć zgodnie z instrukcją montażu i przycinania okuć



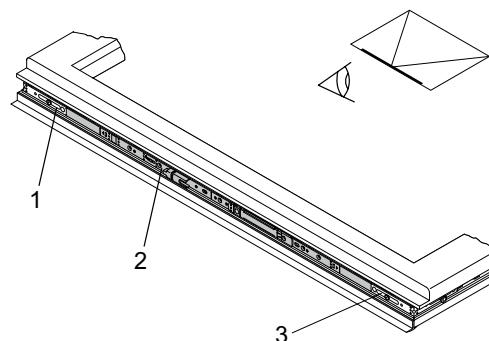
Wskazówka: Zasuwnicę należy przycinać w jej ustawieniu fabrycznym.

Patrz rysunek: Zasuwnica GASM/GASK

- Montaż zasuwniczy:
 - zasuwnicę (2) przyłożyć do narożnika (3)
 - połączyć elementy (połączenie kształtowo-siłowe)
 - zasuwnicę połączyć w podobny sposób z narożnikiem (1)
 - zasuwnicę wcisnąć we wrąb okuciowy
 - przykręcać od dołu ku górze



Wskazówka: W celu zachowania pozycji neutralnej test sprawdzający poprawność działania okuć należy przeprowadzić dopiero po zamontowaniu wszystkich elementów.



Zasuwnica GASM/GASK

1
Informacje
ogólne o produkcie

2
Przegląd typów okuć

3
Zasuwnice

4
Narożniki

5
Ramiona rozwórki

6
Zawias skrzydła /
Zawias ramowy

7
Rozwórki /
Zawiasy rozwórek

8
Zawiasy /
Zawiasy uchylne

9
Przedłużacze
ryglujące

10
Wypożyczenie
dodatkowe

11
Elementy ramowe

12
Szablony

13
Instrukcje
montażu okuć

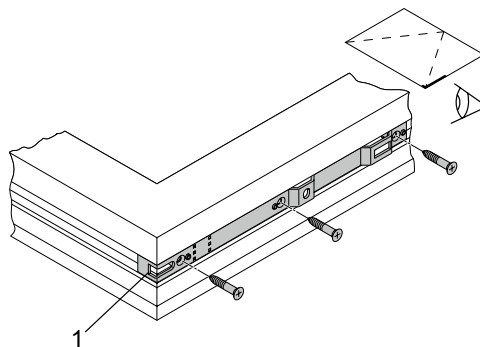
14
Regulacja /
Konservacja

15
Rysunki montażowe

16
activPilot Select

Patrz rysunek: Zawias DLS.K.SE

- Montaż zawiasu:
 - zawias (1) wcisnąć we wręb okuciowy na górnym ramiaku skrzydła
 - sprawdzić, czy zawias prawidłowo przylega do skrzydła
 - przykręcić zawias



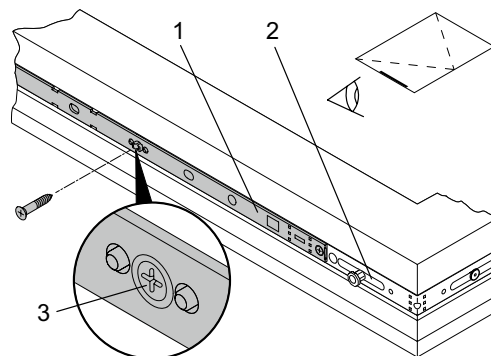
Zawias DLS.K.SE

Patrz rysunek: Blokada ryglująca M (górnny ramiak poziomy)

- Montaż blokady ryglującej na ramiaku górnym:
 - blokadę ryglującą (1) przyłożyć do narożnika (2)
 - połączyć elementy (połączenie kształtowo-siłowe)
 - blokadę ryglującą wcisnąć we wręb okuciowy
 - przykręcić blokadę ryglującą zaczynając od strony zawiasów w kierunku zasuwnicy
 - wkręt (3) dokręcić maksymalnie, aby usunąć blokadę okuć w położeniu środkowym



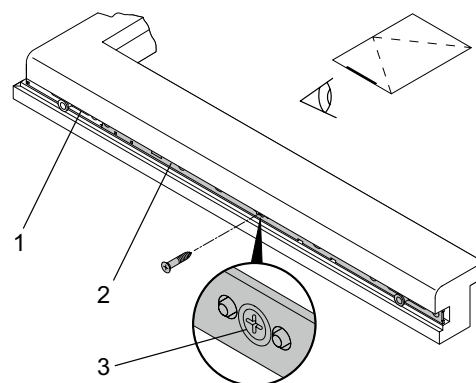
Uwaga! Niebezpieczeństwo uszkodzenia okuć. Jeśli blokada w położeniu środkowym nie zostanie usunięta, nie nastąpi zaryglowanie okucia. Próba uruchomienia okucia na siłę spowoduje naprężenia elementów okuć. Maksymalnie dokręcić wkręt w celu zwolnienia blokady.



Blokada ryglująca M (górnny ramiak poziomy)

Patrz rysunek: Blokada ryglująca M (dolny ramiak poziomy)

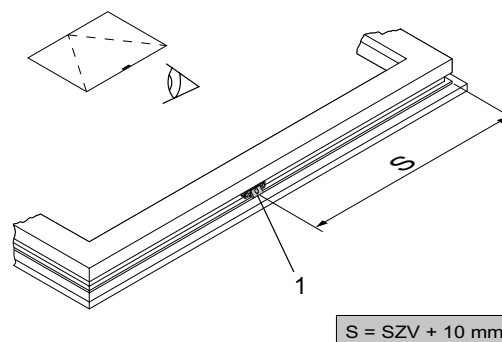
- Montaż blokady ryglującej na ramiaku dolnym:
 - opis jak wyżej



Blokada ryglująca M (dolny ramiak poziomy)

Patrz rysunek: Docisk wrębowy SZV

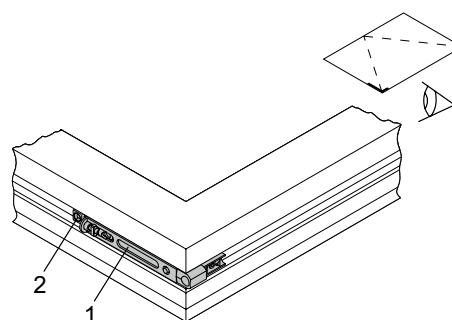
- Montaż docisku wrębowego po stronie zawiasowania:
 - pozycjonowanie docisku (1):
 - S = kraweź wrębu skrzydła do środka docisku ZV (wymiaru SZV), patrz pozycje zaczepów
 - docisk wcisnąć we wręb okuciowy i przykręcić



Docisk wrębowy SZV

Patrz rysunek: Zawias skrzydła FL.SE

- Montaż zawiasu skrzydła:
 - dolny zawias skrzydła (1) wcisnąć we wręb okuciowy
 - sprawdzić, czy zawias skrzydła prawidłowo przylega do profilu
 - przykręcić zawias skrzydła (1)
 - zawias przykręcać należy wyłącznie wkrętami o średnicy min. $\geq 3,9$ i długości ≥ 25 mm



Zawias skrzydła FL.SE



Wskazówka: Jeśli zawias skrzydła łączony będzie z ogranicznikiem otwarcia to otwór pod wkręt (2) musi pozostać wolny.



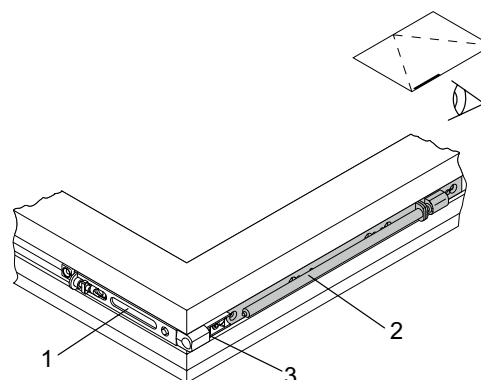
Wskazówka: Ogranicznik otwarcia DB.SE i szynę zawiasu skrzydła FLS.SE należy stosować zawsze (niezależnie od ciężaru skrzydła) do okien i drzwi balkonowych używanych jako drzwi przejściowe.



Wskazówka: Jeśli ciężar skrzydła jest > 100 kg należy zastosować dodatkowo szynę zawiasu skrzydła FLS.SE. Dopuszczalny ciężar skrzydła wynosi 150 kg. Warunkiem zastosowania szyny zawiasu skrzydła FLS.SE jest odpowiednia wysokość skrzydła we wrębie, która w tym przypadku wynosić musi przynajmniej 451 mm.

Patrz rysunek: Szyna zawiasu skrzydła FLS.SE

- Montaż szyny zawiasu skrzydła:
 - szynę zawiasu skrzydła (1) wcisnąć we wręb okuciowy i przyłożyć do zawiasu skrzydła (2)
 - przymocować szynę zawiasu skrzydła, zaczynając przykręcanie od dołu
 - zawias przykręcać należy wyłącznie wkrętami o średnicy min. $\geq 3,9$ i długości ≥ 25 mm



Szyna zawiasu skrzydła FLS.SE



Wskazówka: Zastosowanie szyny zawiasu skrzydła jest jednoznaczne z koniecznością zastosowania ogranicznika otwarcia. Instrukcja montażu ogranicznika znajduje się na kolejnej stronie. Przy zastosowaniu szyny zawiasu skrzydła FLS.SE należy usunąć śrubę regulacji wysokości (3) z zawiasu skrzydła FL.SE.1.

Informacje
ogólne o produkcie

1

Przegląd typów okuć

2

Zasuwnice

3

Narożniki

4

Ramiona rozwórki

5

Zawias skrzydła /
Zawias ramowy

6

Rozwórki /
Zawiasy rozwórek

7

Zawiasy /
Zawiasy uchylne

8

Przedłużacze
ryglujące

9

Wyposażenie
dodatkowe

10

Elementy ramowe

11

Szablony

12

Instrukcje
montażu okuć

13

Regulacja /
Konservacja

14

Rysunki montażowe

15

activPilot Select

16

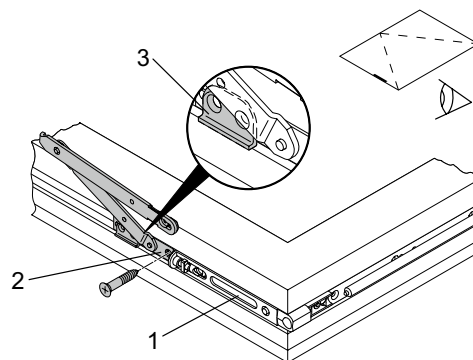
Patrz rysunek: Ogranicznik otwarcia DB.SE

• Montaż ogranicznika otwarcia:

- ogranicznik otwarcia (2) wcisnąć we wręb okuciowy i połączyć z zawiasem skrzydła (1)
- połączone elementy przykręcić jednym wkrętem
- rozsunąć ramiona rozwórki tak, aby odsłonić otwory pod wkręty
- należy bezwzględnie przestrzegać wymiarów minimalnych wkrętów ($\geq 3,9 \times \geq 25 \text{ mm}$)
- przykręcić ogranicznik otwarcia (2)



Wskazówka: Krawędź prowadząca ogranicznika (3) powinna być skierowana ku dołowi w stronę przylgi skrzydła.



Ogranicznik otwarcia DB.SE

Ogranicznik otwarcia należy bezwzględnie stosować gdy:

- ciężar skrzydła $> 100 \text{ kg}$ i / lub
- SWO $> 1250 \text{ mm}$ i / lub
- głębokość ościeża w murze $< 120 \text{ mm}$ (DIN EN 13126-8, punkt 4)



Wskazówka: Ogranicznik otwarcia DB.SE i szynę zawiasu skrzydła FLS.SE należy stosować zawsze (niezależnie od ciężaru skrzydła) do okien i drzwi balkonowych używanych jako drzwi przejściowe.

Montaż okuć w ościeżnicy

Wersja uchylno-rozwierana - okno prostokątne



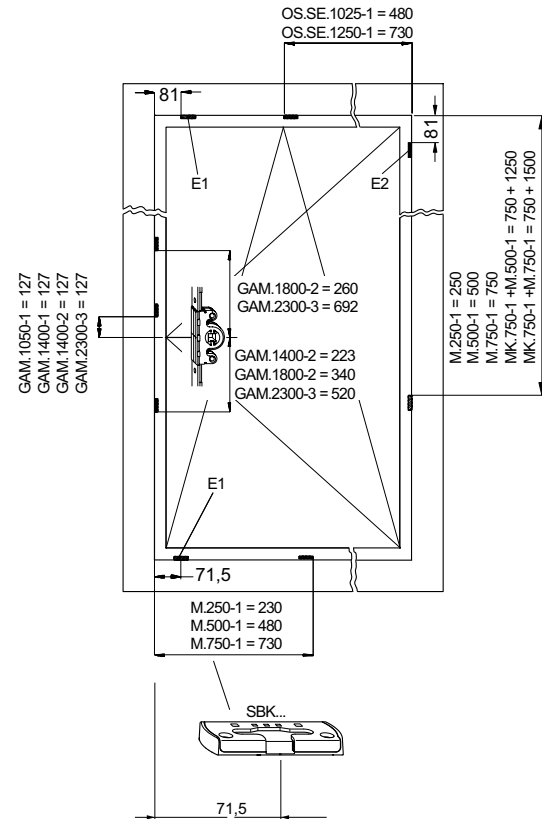
Wskazówka: Wymiary podane na rysunkach mierzone są od krawędzi wrębu ościeżnicy do krawędzi roboczej zaczepu względnie do środka zaczepu.



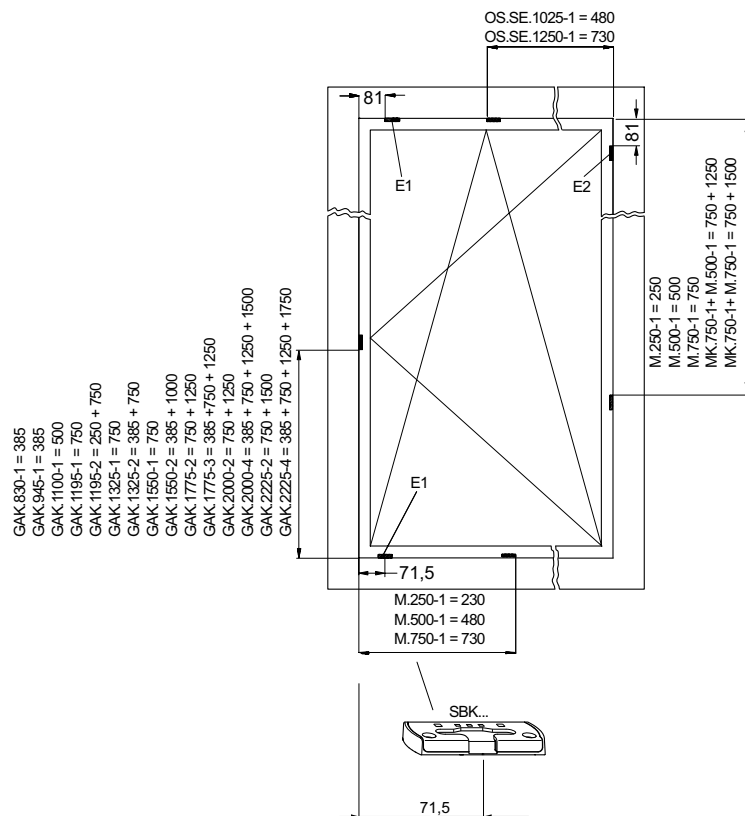
Wskazówka: Zawias rozwórki i zawias ramowy przykręcić dopiero po zamontowaniu zaczepów.

W zależności od systemu profilowego należy stosować odpowiednio dobrane elementy ramowe, które zostały przebadane i uzyskały aprobatę techniczną producenta okuć. Stosowanie nieodpowiednich i nieprzeznaczonych do danego systemu profilowego elementów ramowych jest niedozwolone. W przypadku wadliwego montażu okuć lub kombinacji z elementami nienależącymi do systemu Winkhaus i nieposiadającymi aprobaty technicznej producenta okuć, mogą wystąpić usterki niepodlegające gwarancji.

Należy przestrzegać wskazówek dotyczących dopuszczalnych ciężarów skrzydła podanych w grupie 1 - Informacje ogólne o produkcie.



Pozycje zaczepów UR „regulowana wysokość kłamki“



Pozycje zaczepów UR „stała wysokość kłamki“

1 Informacje
ogólne o produkcie

2 Przegląd typów okuć

3 Zasuwnice

4 Naróżniki

5 Ramiona rozwórki

6 Zawias skrzydła /
Zawias ramowy

7 Rozwórki /
Zawiasy rozwórek

8 Zawiasy /
Zawiasy uchylne

9 Przedłużacze
ryglujące

10 Wyposażenie
dodatkowe

11 Elementy ramowe

12 Szablony

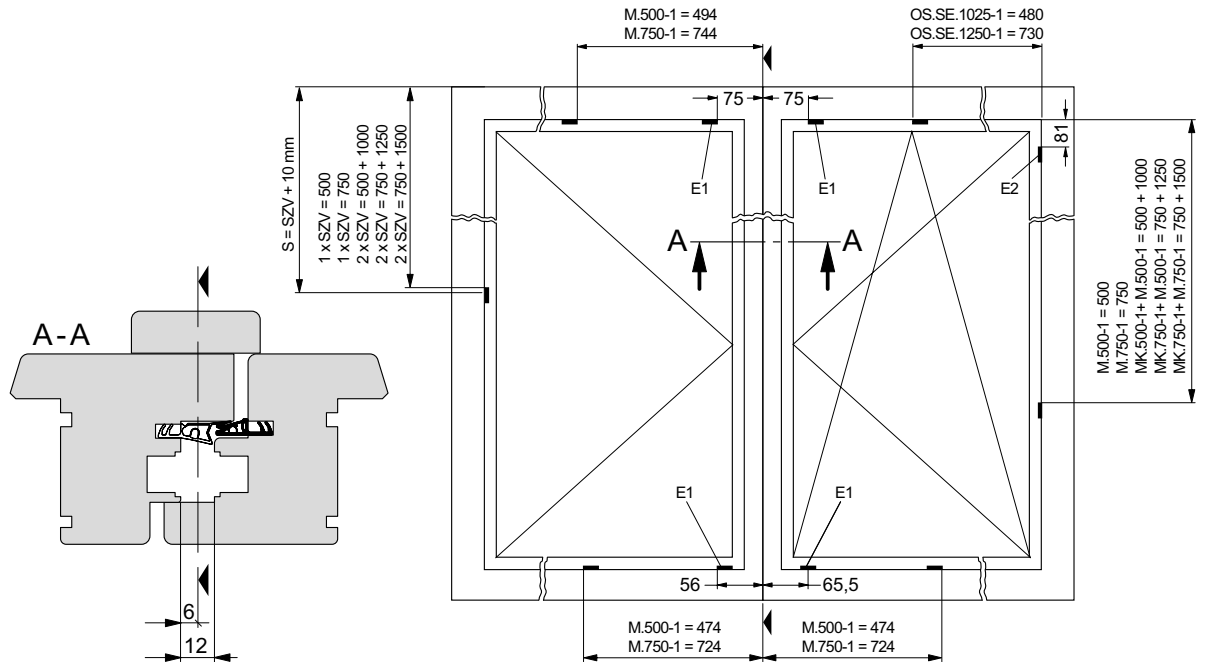
13 Instrukcje
montażu okuć

14 Regulacja /
Konservacja

15 Rysunki montażowe

16 activPilot Select

Wersja rozwierana / uchylno-rozwierana do okien ze słupkiem ruchomym (R/UR-słupek ruchomy)



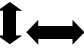
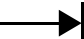


Pozycje zaczepów w oknie ze słupkiem ruchomym R/UR

Montaż zaczepów

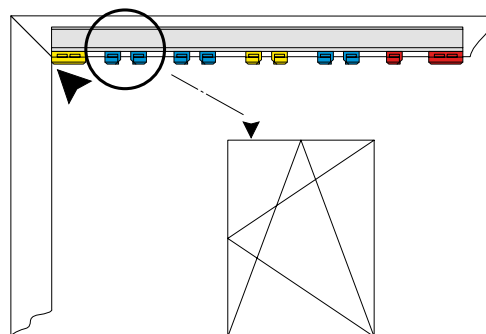
Opisany sposób postępowania się szablonem LE.N.K 710-1100 odnosi się również do innych typów szablonu. W celu zamocowania zaczepów szablony przykłada się do krawędzi wrębu ościeżnicy.

Oznaczenia szablonu

-  Położenie poziome = gniazda czerwone (ramię rozwórki i blokada ryglująca)
-  Położenie pionowe = gniazda żółte (zasuwnice i blokady ryglujące)
-  Położenie pionowe / poziome = gniazda niebieskie (narożniki)
-  = płaszczyzna robocza zaczepu

Zaczep górny, montowany poziomo

- szablony przyłożyć żółtym gniazdem do górnego naroża ościeżnicy
- zaczep SBA zamocować przy pomocy niebieskiego gniazda szablonu z oznaczeniem „E1 i E2“

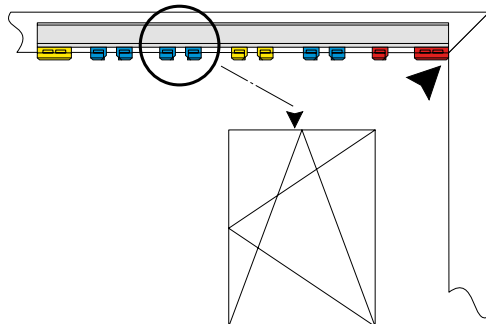


Zaczep górny, montowany poziomo

Zaczep do ramienia rozwórki OS ...

Patrz rysunek: Zaczep do ramienia rozwórki OS ...

- szablony przyłożyć czerwonym gniazdem do górnego naroża ościeżnicy
- zaczep SBA umieścić w niebieskim gnieździe szablonu z odpowiednim opisem „OS. ...“



Zaczep do ramienia rozwórki OS ...

1
Informacje
ogólne o produkcie

2
Przegląd typów okuć

3
Zasuwnice

4
Narożniki

5
Ramiona rozwórki

6
Zawias skrzydła /
Zawias ramowy

7
Rozwórki /
Zawiasy rozwórek

8
Zawiasy /
Zawiasy uchylne

9
Przedłużacze
ryglujące

10
Wyposażenie
dodatkowe

11
Elementy ramowe

12
Szablony

13
Instrukcje
montażu okuć

14
Regulacja /
Konservacja

15
Rysunki montażowe

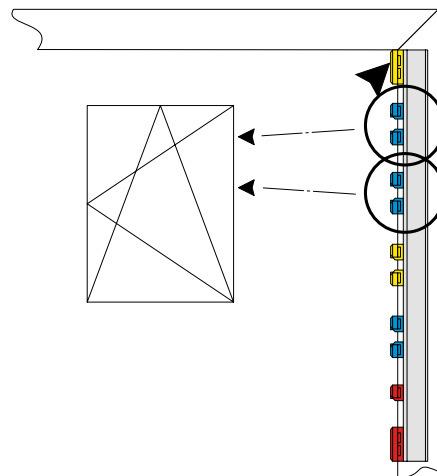
16
activPilot Select

Zaczepty po stronie zawiasowania

- szablon przyłożyć żółtym gniazdem do górnego naroża ościeżnicy
- zaczepek do narożnika umieścić w niebieskim gnieździe szablonu
- zaczepek do blokady ryglującej umieścić w żółtym gnieździe szablonu



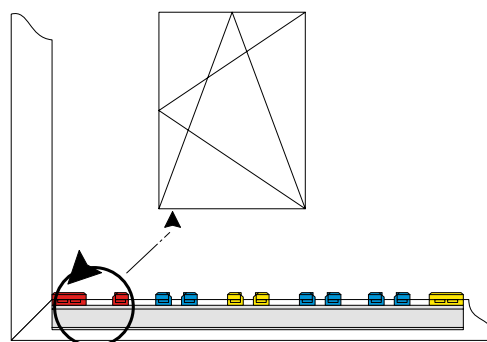
Wskazówka: Oznaczenie na blokadzie ryglującej musi zgadzać się z opisem na żółtym gnieździe szablonu.



Zaczepty po stronie zawiasowania

Zaczepek SBK montowany na dolnym ramiaku

- szablon z czerwonym gniazdem przyłożyć do dolnego naroża ościeżnicy
- zaczepek SBK... umieścić w czerwonym gnieździe szablonu z opisem „zaczepek uchylny SBK“

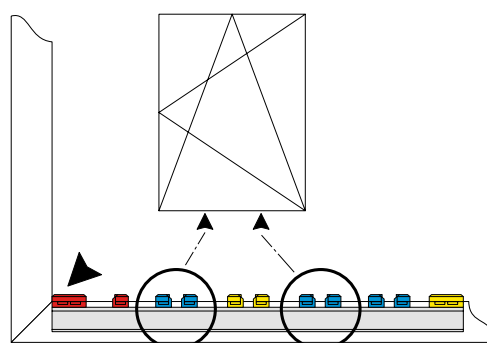


Zaczepek SBK montowany na dolnym ramiaku

Blokada ryglująca M montowana poziomo

Patrz rysunek: Blokada ryglująca M montowana na ramiaku dolnym

- szablon z czerwonym gniazdem przyłożyć do dolnego naroża ościeżnicy
- zaczepek umieścić w niebieskim gnieździe szablonu z opisem M lub MK

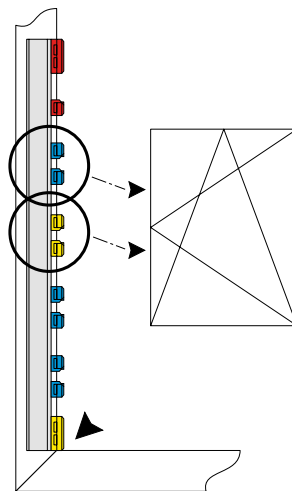


Blokada ryglująca M montowana na ramiaku dolnym

Zaczepek SBA... do GAK, montowany pionowo

Patrz rysunek: Zaczepek SBA... do GAK montowany pionowo

- szablon przyłożyć żółtym gniazdem do dolnego naroża ościeżnicy
- zaczepy SBA. ... zamocować przy pomocy żółtych lub niebieskich gniazd szablonu z opisem „GAK ...“



Zaczepek SBA... do GAK montowany pionowo

Zaczepek do GAM

Patrz rysunek: Zaczepek do GAM

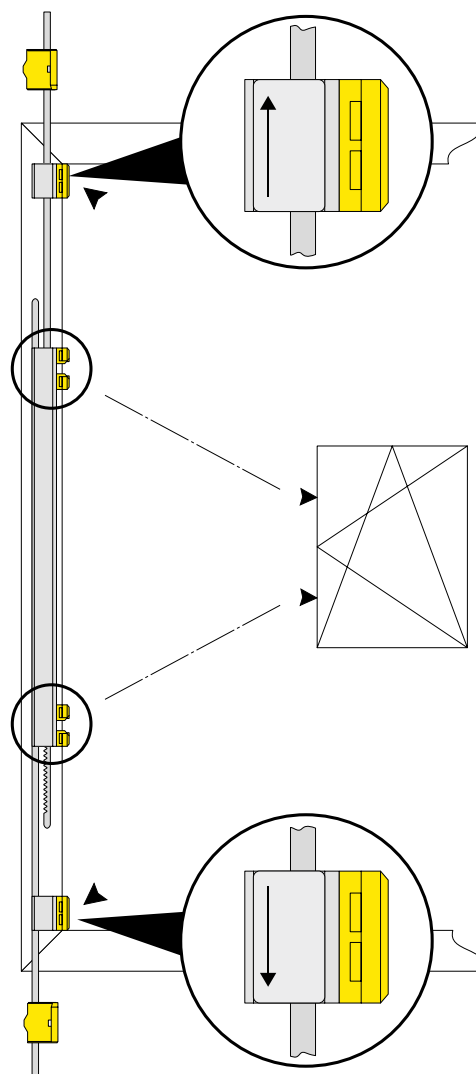
- Przyłożyć odpowiedni szablon z opisem „góra/dół“.
- Zaczepek umieścić zgodnie z opisami na szablonie.

Wybór jednego z trzech szablonów teleskopowych uzależniony jest od wysokości okna:

- L.E.N.T 0710-1050 do zasuwicy GAM 1050-1
- L.E.N.T 1051-1800 do zasuwicy GAM 1400-1/2 / 1800-2
- L.E.N.T 1801-2300 do zasuwicy GAM 2300-3



Wskazówka: Oznaczenia na zasuwicach muszą zgadzać się z opisami na żółtych gniazdach szablonu.



Zaczepek do GAM

1
Informacje
ogólne o produkcji

2
Przegląd typów okuć

3
Zasuwnice

4
Narożniki

5
Ramiona rozwórki

6
Zawias skrzydła /
Zawias ramowy

7
Rozwórki /
Zawiasy rozwórek

8
Zawiasy /
Zawiasy uchylne

9
Przedłużacze
ryglujące

10
Wyposażenie
dodatkowe

11
Elementy ramowe

12
Szablony

13
Instrukcje
montażu okuć

14
Regulacja /
Konservacja

15
Rysunki montażowe

16
activPilot Select

Montaż zawiasu rozwórki i zawiasu ramowego



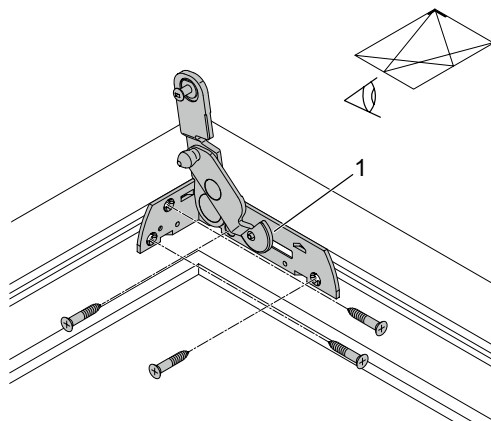
Wskazówka: Jeśli stosowane są zawiasy z wypustkami ustalającymi konieczne jest nawiercenie odpowiednich otworów.

Patrz rysunek: Zawias ramowy EL...SE

- Montaż zawiasu ramowego EL...SE:
 - zawias ramowy (1) umieścić w ościeżnicy
 - sprawdzić, czy zawias ramowy prawidłowo przylega do ościeżnicy
 - nawiercić otwory pod wkręty
 - przykręcić zawias ramowy



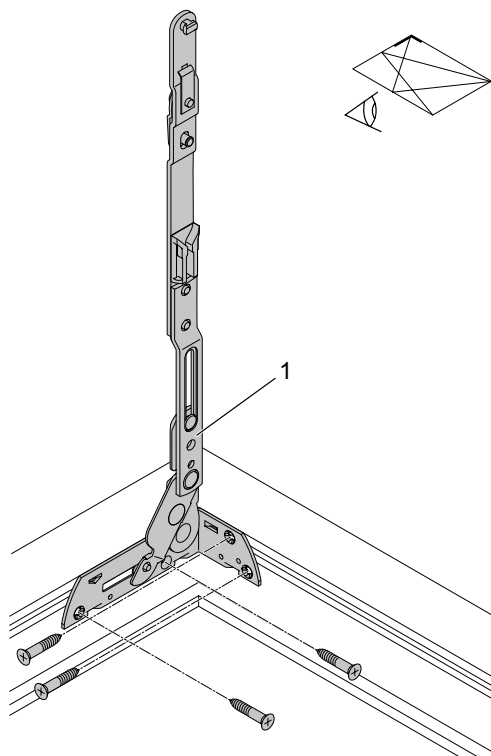
Wskazówka: Przy pomocy odpowiedniego szablonu nawierca się otwory 2,5 - 3 mm pod wkręty zawiasu ramowego i rozwórki.



Zawias ramowy EL...SE

Patrz rysunek: Rozwórka S...SE

- Montaż blokady ryglującej po stronie zawiasów.
 - rozwórkę (1) umieścić w ościeżnicy
 - sprawdzić, czy rozwórka równo przylega do ościeżnicy
 - nawiercić otwory pod wkręty
 - przykręcić rozwórkę



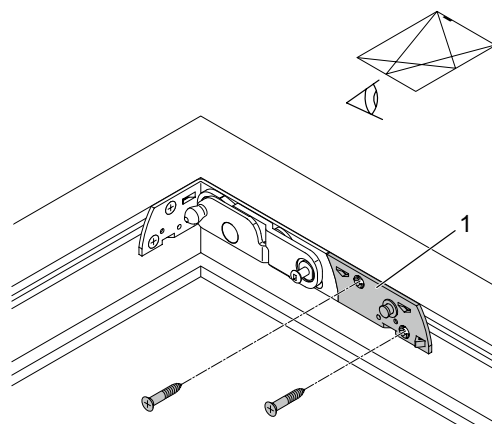
Rozwórka S...SE

Patrz rysunek: Zaczep ogranicznika RA.DB...SE

- Montaż zaczepu ogranicznika:
 - zaczep ogranicznika (1) umieścić w ościeżnicy i przyłożyć do zawiasu ramowego
 - sprawdzić, czy zaczep ogranicznika prawidłowo przylega do zawiasu ramowego
 - nawiercić otwory pod wkręty
 - przykręcić zaczep ogranicznika



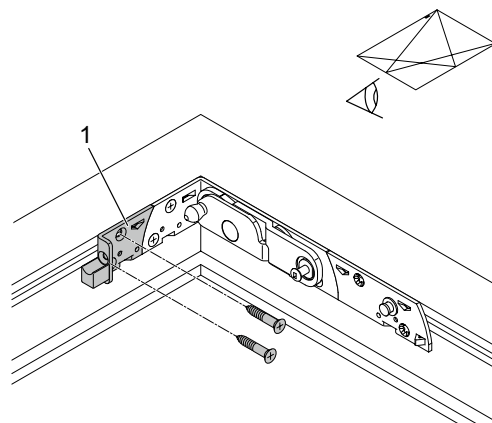
Wskazówka: Zaczep ogranicznika należy stosować tylko wówczas, gdy montowany jest ogranicznik otwarcia DB.SE.



Zaczep ogranicznika RA.DB...SE

Tylko w przypadku zastosowania szyny zawiasu skrzydła FLS.SE:

- Montaż adaptera AP...SE:
 - należy koniecznie zwrócić uwagę, czy montowany adapter przeznaczony jest specjalnie do danego systemu profilowego i czy posiada aprobatę Winkhaus
 - adapter (1) umieścić w ościeżnicy i przyłożyć do zawiasu ramowego
 - sprawdzić, czy adapter prawidłowo przylega do zawiasu ramowego
 - nawiercić otwory pod wkręty
 - przykręcić adapter



Adapter AP...SE

1
Informacje
ogólne o produkcie

2
Przegląd typów okuć

3
Zasuwnice

4
Naróżniki

5
Ramiona rozwórki

6
Zawias skrzydła /
Zawias ramowy

7
Rozwórki /
Zawiasy rozwórek

8
Zawiasy /
Zawiasy uchylne

9
Przedłużacze
ryglujące

10
Wyposażenie
dodatkowe

11
Elementy ramowe

12
Szablony

13
Instrukcje
montażu okuć

14
Regulacja /
Konserwacja

15
Rysunki montażowe

16
activPilot Select

Zawieszanie i zdejmowanie skrzydła z ościeżnicy

activPilot Select – całkowicie niewidoczne okucie z zawiasami ukrytymi w luzie wrębowym

Wersja uchylno-rozwierana i rozwierana do okien ze słupkiem ruchomym

Przygotowanie skrzydła:

- usunąć blokadę obrotu klamki (jeśli jest zamontowana)
- usunąć blokadę okuć w położeniu środkowym przez wykonanie pełnego obrotu klamką
- jeśli zamontowana została szyna zawiasu skrzydła FLS.SE to przed zawieszeniem skrzydła należy usunąć śrubę regulacji wysokości z zawiasu ramowego



Wskazówka: Producent okien zobowiązany jest zagwarantować, że wykorzystane zawiasy i ich mocowanie są odpowiednie do występujących obciążeń oraz zostały prawidłowo zamontowane.

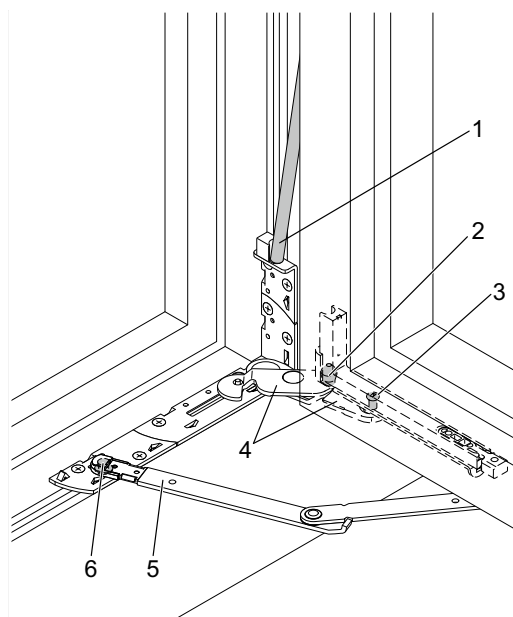
Zawieszanie skrzydła na zawiasie ramowym

Patrz rysunek: Zawias ramowy i zawias skrzydła

- ramiona (4) zawiasu ramowego rozchylić do 90°
- skrzydło zawiesić na ramionach (4) zawiasu ramowego
- bolec (2) umieścić w miejscu zaznaczonym na rysunku, a bolec (3) jednocześnie umieścić w rowku zawiasu skrzydła
- szynę (1) połączyć z adapterem (jeśli zostały wcześniej zamontowane)
- W przypadku zastosowania ogranicznika otwarcia DB.SE:
 - ramię ogranicznika otwarcia (5) połączyć z trzpieniem (6) adaptera. Odgłos „kliknięcia“ towarzyszy prawidłowemu połączeniu tych dwóch elementów



Uwaga! Możliwość uszkodzenia zawiasu ramowego. Ciężar skrzydła nie może spoczywać wyłącznie na ramionach zawiasu ramowego. Jeśli stosowana jest szyna zawiasu skrzydła FLS.SE, cały ciężar skrzydła spoczywa na tym elemencie. W takim przypadku należy odpowiednio ustawić szynę poprzez regulację wysokości.



Zawias ramowy i zawias skrzydła

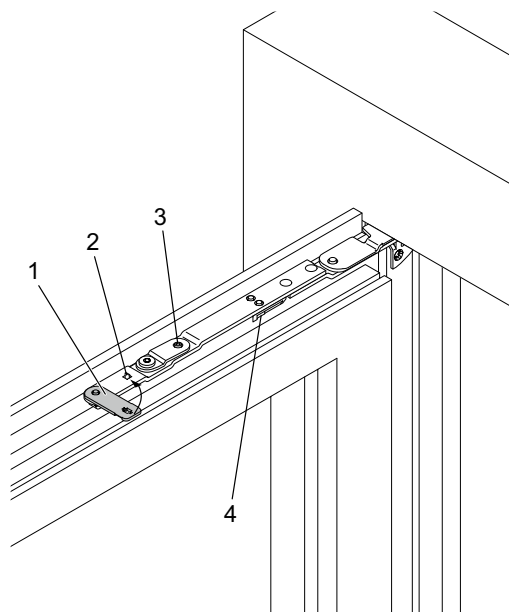
Zawieszanie skrzydła

Patrz rysunek: Rozwórka S...SE

- blokadę rozwórki (1) rozchylić o 90°
- rozwórkę otworzyć do kąta 90° i spasować z bolcami (4) ramienia rozwórki
- wcisnąć trzpień rozwórki (3) w otwór na elemencie kontruującym
- bolce wcisnąć w podłużny otwór ramienia rozwórki, tak aby rozwórka dobrze przylegała do ramienia rozwórki.
- obrócić ręką blokadę rozwórki (1) do pozycji wyjściowej tak, aby zadziałała sprężyna zabezpieczająca (2)
- za pomocą klamki ustawić okucie w pozycję rozwierną. Następnie sprawdzić połączenie rozwórki z ramieniem rozwórki oraz zawiasu skrzydła z zawiasem ramowym.
- zamknąć okno



Wskazówka: W niskich oknach rozwieranych ze słupkiem ruchomym można zastosować (w zależności od profilu) zawias rozwierny zamiast rozwórki. Funkcje i sposób montażu tych elementów są podobne.



Rozwórka S...SE

zdejść skrzydło górą

Patrz rysunek: Rozwórka S...SE

- odbezpieczyć zabezpieczenie (1) rozwórki:
- zabezpieczenie (2) nacisnąć śrubokrętem w dół i jednocześnie odchylić o 90° zabezpieczenie (1)



Uwaga! Niebezpieczeństwo zranienia. Jeśli rozwórka i ramię rozwórki nie zostaną prawidłowo połączone skrzydło może spaść i spowodować zranienie. Po obróceniu blokady rozwórki do pozycji wyjściowej należy zwrócić uwagę, czy sprężyna zabezpieczająca działa prawidłowo.



Blokadę rozwórki (1) obrócić używając tylko ręki (bez użycia narzędzi) do pozycji wyjściowej, tak aby zadziałała sprężyna zabezpieczająca (2).

1
Informacje
ogólne o produkcie

2
Przegląd typów okuć

3
Zasuwnice

4
Naróżniki

5
Ramiona rozwórki

6
Zawias skrzydła /
Zawias ramowy

7
Rozwórki /
Zawiasy rozwórek

8
Zawiasy /
Zawiasy uchylne

9
Przedłużacze
ryglujące

10
Wyposażenie
dodatkowe

11
Elementy ramowe

12
Szablony

13
Instrukcje
montażu okuć

14
Regulacja /
Konserwacja

15
Rysunki montażowe

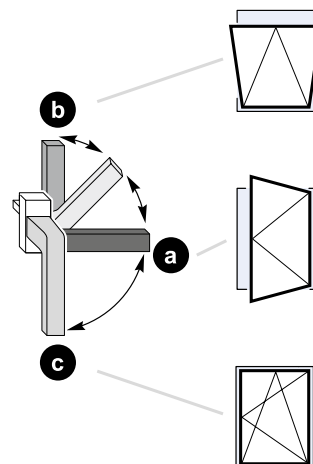
16
activPilot Select

1 Test prawidłowego funkcjonowania okucia

Wersja uchylno-rozwierana

Patrz rysunek: Test prawidłowego funkcjonowania okucia w oknie uchylno-rozwieranym

- Po zakończeniu okuwania skrzydła mocuje się klamkę. Następnie usuwa się blokadę okuć wykonując pełny cykl otwierania i zamykania okna.
 - klamkę przekręcić w dół. Okno jest zaryglowane.
 - klamkę ustawić ponownie w położeniu środkowym (a). Okno jest odryglowane; skrzydło można całkowicie otworzyć.
 - zamknąć skrzydło. Klamkę przekręcić w górę (b), okno jest odryglowane; skrzydło można uchylić.



Test prawidłowego funkcjonowania okucia w oknie uchylno-rozwieranym



Wskazówka: Po zakończeniu okuwania skrzydła, przy pierwszym uruchomieniu okucia jego działanie nie będzie tak płynne jak w trakcie jego normalnego użytkowania. Klamkę przekręcać, gdy okno jest zamknięte.

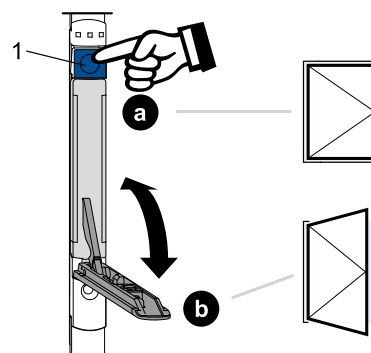
Wersja rozwierana

Patrz rysunek: Test prawidłowego funkcjonowania okucia w oknie ze słupkiem ruchomym

- W celu usunięcia blokady okuć w położeniu środkowym należy uruchomić dźwignię w następujący sposób:
 - nacisnąć przycisk (1) i odchylić dźwignię do położenia końcowego
 - okno jest odryglowane; skrzydło można całkowicie otworzyć



Wskazówka: Pierwsze podniesienie dźwigni powoduje sprzężenie z sąsiadującymi elementami okucia. Pierwszemu uruchomieniu towarzyszy charakterystyczny odgłos i wyczuwalny opór. Uruchamiać tylko przy zamkniętym oknie.

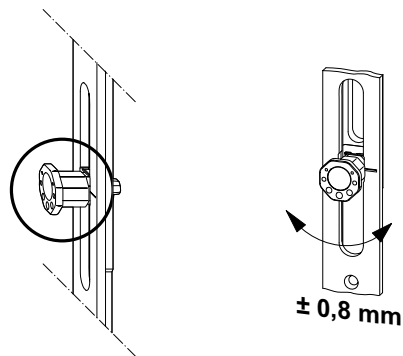


Test prawidłowego funkcjonowania okucia w oknie ze słupkiem ruchomym

Regulacja okuć

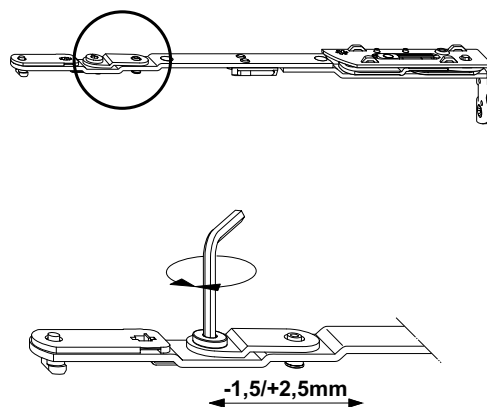
Grzybek ośmiokątny

Regulacja docisku skrzydła do ościeżnicy poprzez przekręcanie ośmiokątnego grzybka (+/- 0,8 mm) za pomocą specjalnego kluczyka regulacyjnego.



Rozwórka

Regulacja boczna skrzydła na rozwórce (2,5 mm w kierunku do zawiasu, 1,5 mm w kierunku od zawiasu).



1
Informacje
ogólne o produkcie

2
Przegląd typów okuć

3
Zasuwnice

4
Narożniki

5
Ramiona rozwórki

6
Zawias skrzydła /
Zawias ramowy

7
Rozwórki /
Zawiasy rozwórek

8
Zawiasy /
Zawiasy uchylne

9
Przedłużacze
ryglujące

10
Wyposażenie
dodatkowe

11
Elementy ramowe

12
Szablony

13
Instrukcje
montażu okuć

14
Regulacja /
Konserwacja

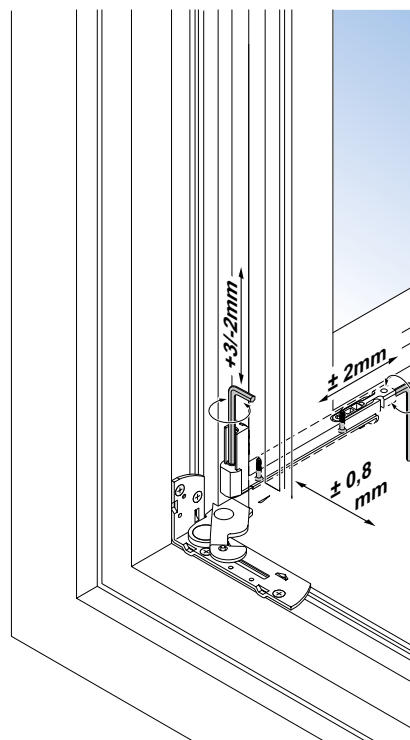
15
Rysunki montażowe

16
activPilot Select

Zawias ramowy do 100 kg

Regulacja wysokości (+ 3 mm / - 2 mm) i regulacja boczna skrzydła (+/- 2 mm).

Regulacja docisku skrzydła do ościeżnicy +/- 0,8 mm

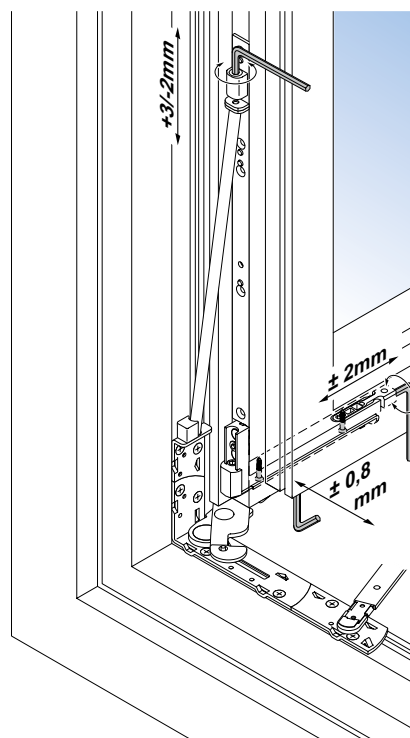
**Zawias ramowy od 100 kg**

Regulacja wysokości (+ 3 mm / - 2 mm) i regulacja boczna skrzydła (+/- 2 mm).

Regulacja docisku skrzydła do ościeżnicy +/- 0,8 mm



Uwaga: Śruba regulacyjna zawiasu skrzydła musi zostać usunięta. Działające obciążenie przejmowane jest przez szynę zawiasu skrzydła!



Konserwacja

Punkty smarowania

Patrz rysunek: Schemat poglądowy punktów smarowania

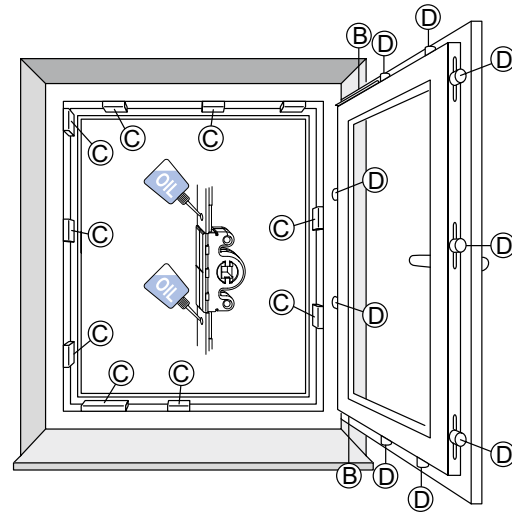
Rysunek 1 przedstawia możliwe punkty smarowania.

Punkty A, C, D = miejsca smarowania ważne dla prawidłowego funkcjonowania okucia.

Punkty B = punkty smarowania ważne dla prawidłowego funkcjonowania okucia



Wskazówka: Przedstawiony obok schemat okucia nie musi odpowiadać zamontowanemu. Ilość punktów ryglowania uzależniona jest od wielkości i typu skrzydła okiennego.



Schemat poglądowy punktów smarowania



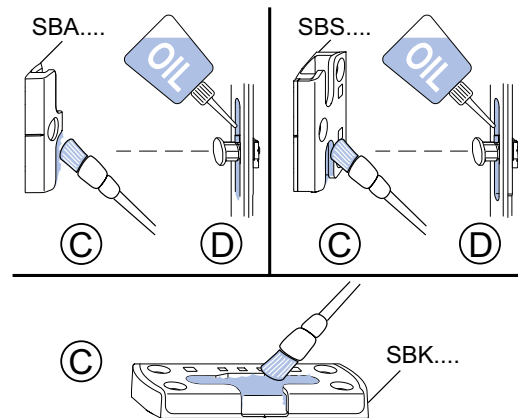
Uwaga! Niebezpieczeństwo skaleczenia. Podczas zdejmowania skrzydło okienne może spaść i spowodować zranienie. Nie wyjmować skrzydła w celu konserwacji.

Zaczepty

Patrz rysunek: Punkty smarowania

W celu utrzymania płynności funkcjonowania okucia zaczepty należy konserwować raz do roku specjalnym smarem.

- zaczepty (C) konserwować na krawędziach roboczych odpowiednim smarem
- powierzchnie robocze grzybków (D) przesmarować olejem niezawierającym żywic i kwasów

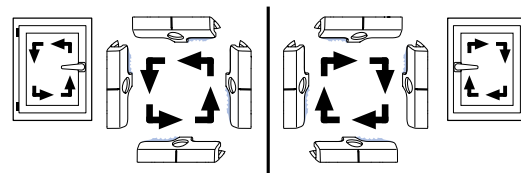


Punkty smarowania

Określanie krawędzi roboczych:

Patrz rysunek: Krawędzie robocze zaczeptów

- Okno lewe; klamka z prawej
- Okno prawe; klamka z lewej



Krawędzie robocze zaczeptów

1
Informacje
ogólne o produkcie

2
Przegląd typów okuć

3
Zasuwnice

4
Naróżniki

5
Ramiona rozwórki

6
Zawias skrzydła /
Zawias ramowy

7
Rozwórki /
Zawiasy rozwórek

8
Zawiasy /
Zawiasy uchylne

9
Przedłużacze
ryglujące

10
Wyposażenie
dodatkowe

11
Elementy ramowe

12
Szablony

13
Instrukcje
montażu okuć

14
Regulacja /
Konserwacja

15
Rysunki montażowe

16
activPilot Select

1

Punkty smarowania

2

Rozwórka i zawias ramowy

Patrz rysunek: Rozwórka (skrzydło/ościeżnica), zawias ramowy
Rozwórkę i zawias ramowy należy raz do roku smarować we wszystkich miejscach współpracy elementów specjalnym olejem do okuć.

Punkty smarowania naoliwić kilkoma kroplami oleju niezawierającego żywic i kwasów.

3

4

5

6

7

8

9

10

11

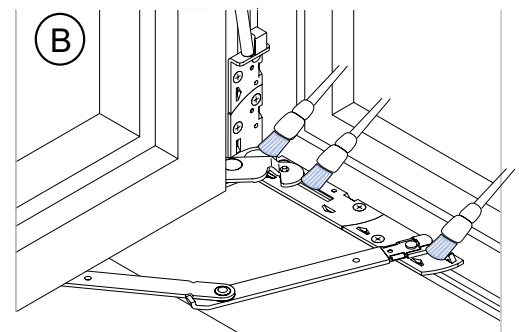
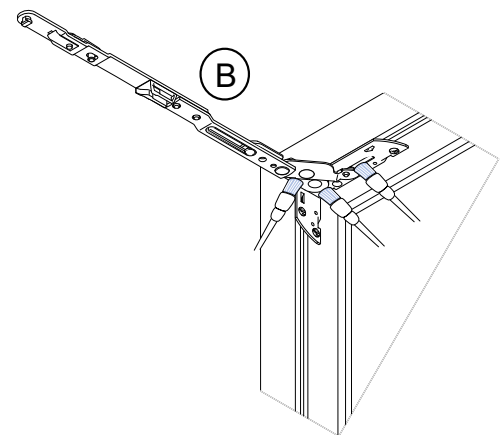
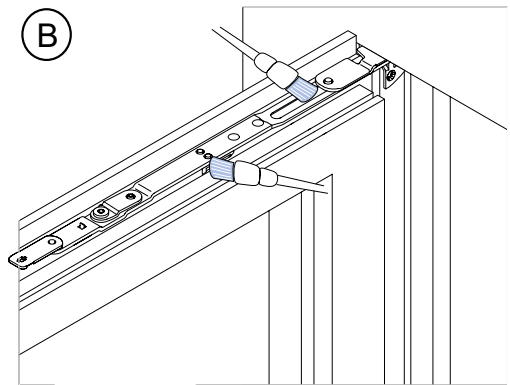
12

13

14

15

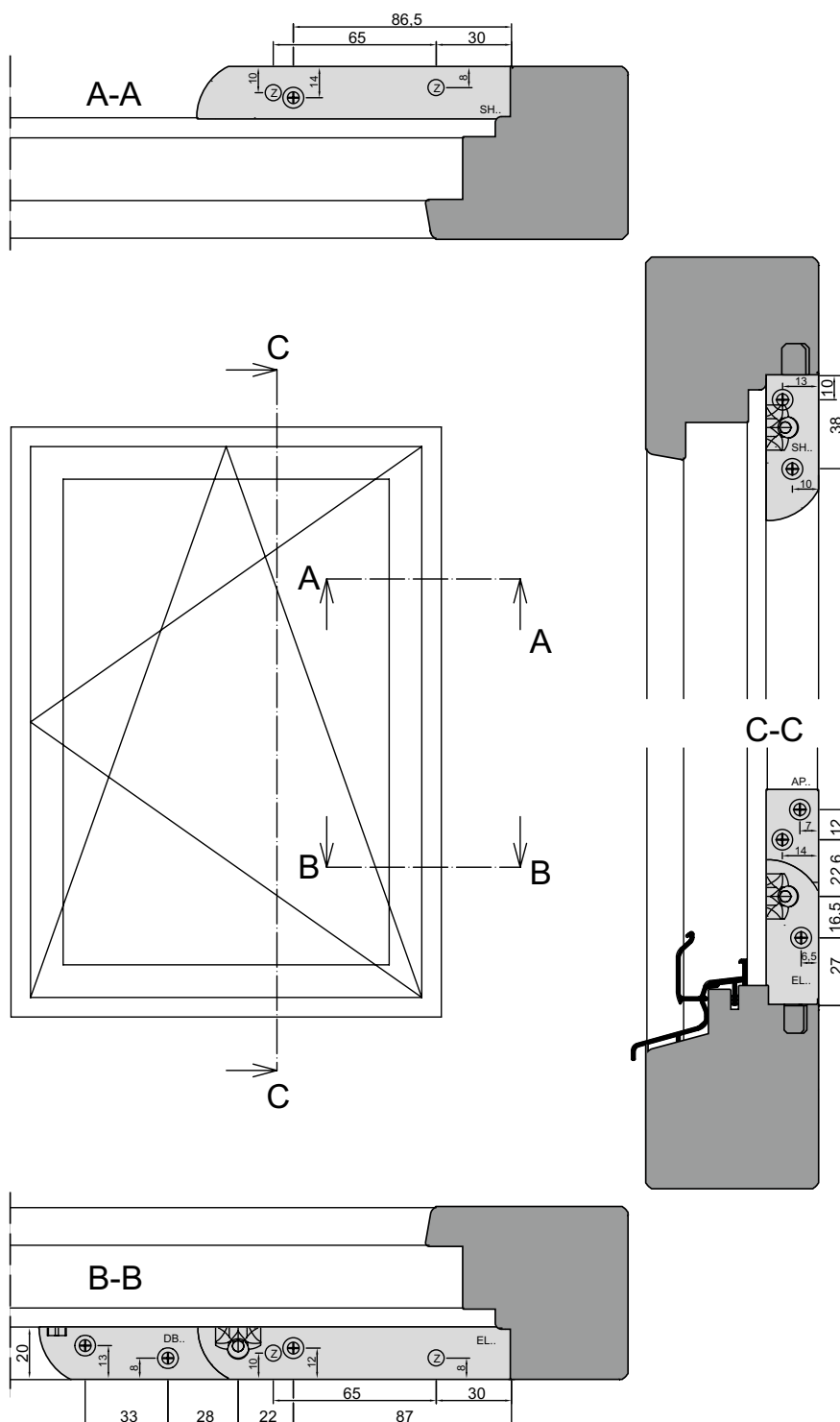
16



Rozwórka (skrzydło/ościeżnica), zawias ramowy

Rysunki montażowe

Zawias ramowy / Zawias rozwórki / Adapter / Zaczep ogranicznika



B-6-1: Eurofalz 20 mm – 9 mm NML

Z = wypusty ustalające (Ø 8 mm, długość: 12 mm)

1 Informacje
ogólne o produkcie

2 Przegląd typów okuć

3 Zasuwnice

4 Narożniki

5 Ramiona rozwórki

6 Zawias skrzydła /
Zawias ramowy

7 Rozwórki /
Zawiasy rozwórek

8 Zawiasy /
Zawiasy uchylne

9 Przedłużacze
ryglujące

10 Wyposażenie
dodatkowe

11 Elementy ramowe

12 Szablony

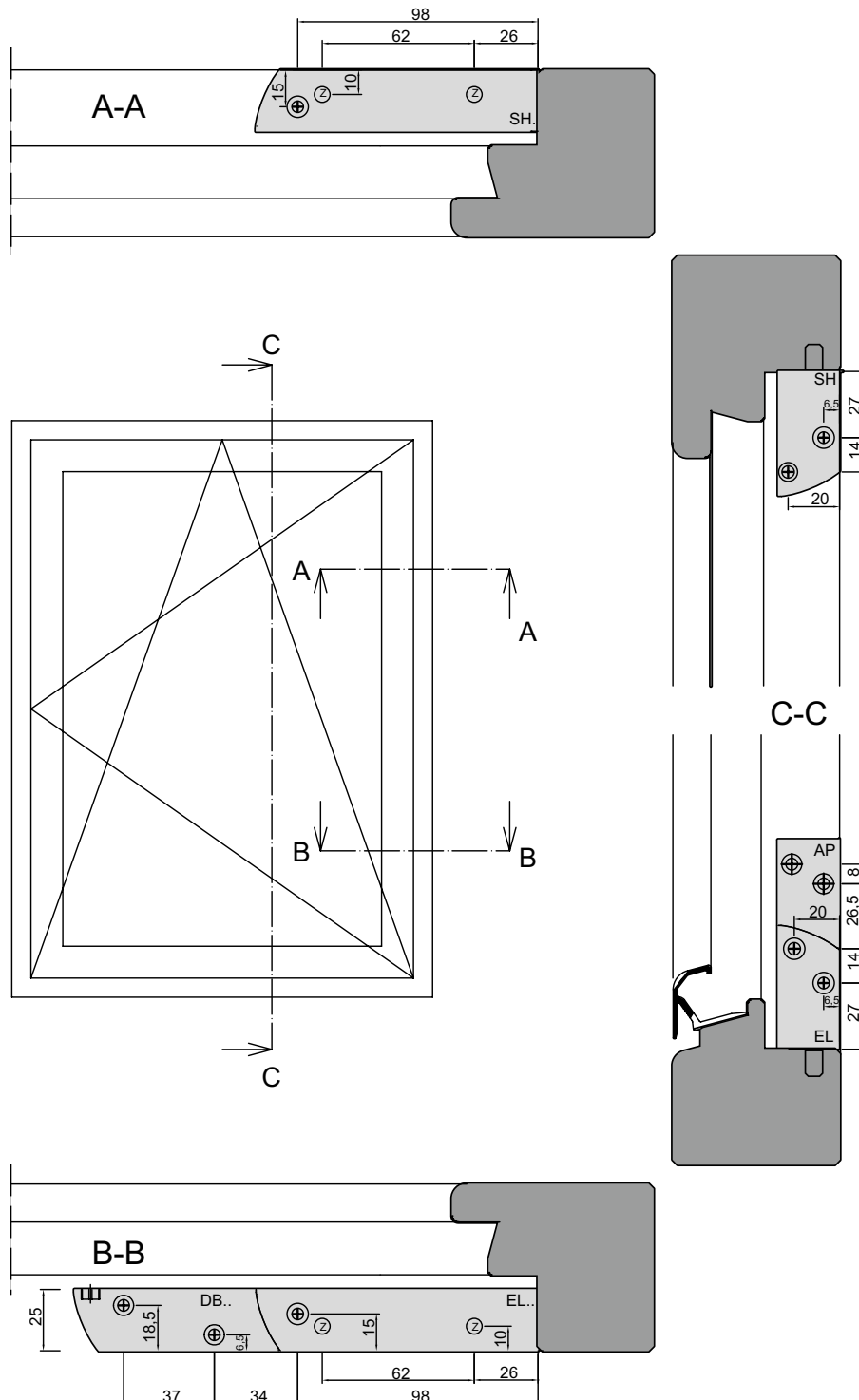
13 Instrukcje
montażu okuć

14 Regulacja /
Konservacja

15 Rysunki montażowe

16 activPilot Select

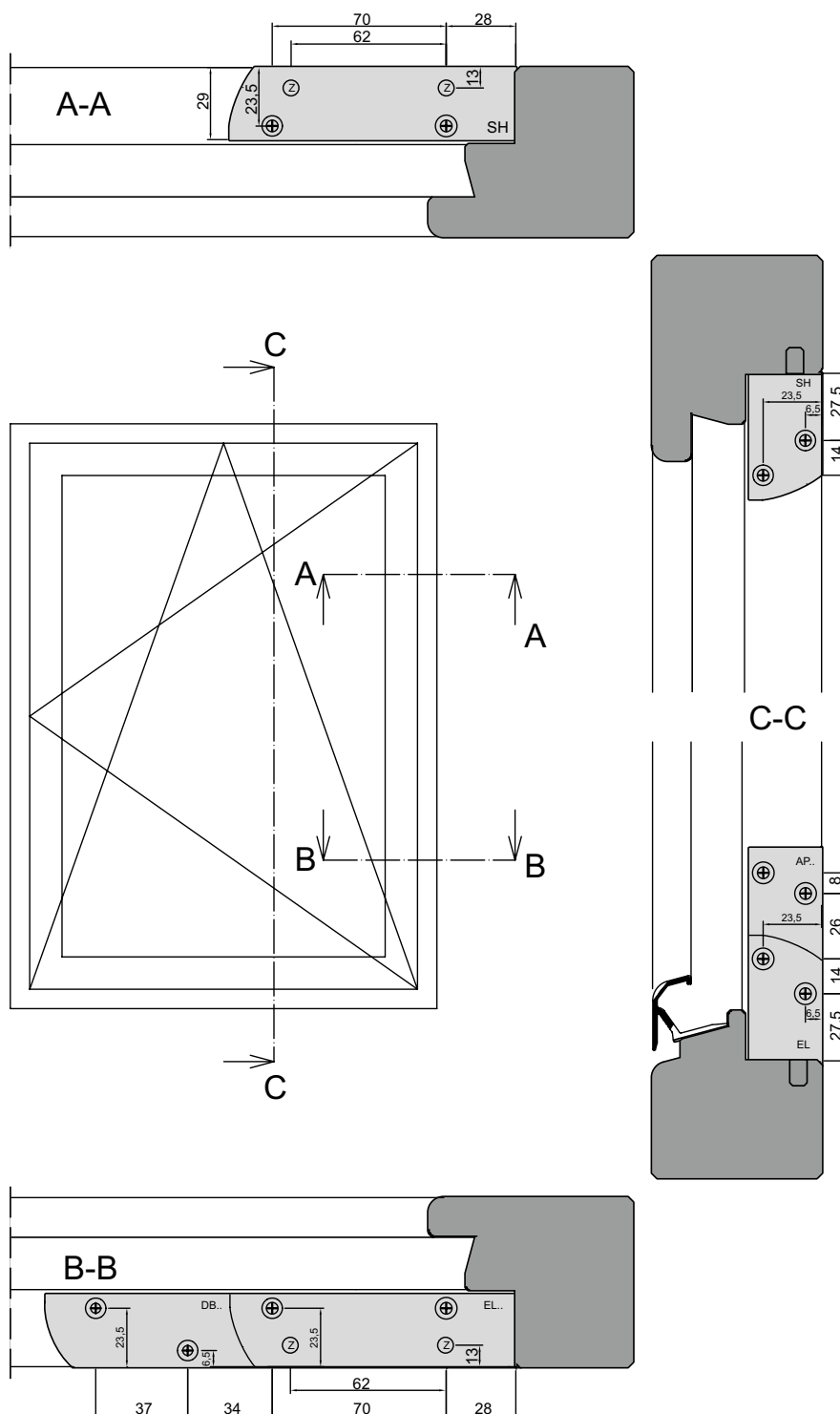
Zawias ramowy / Zawias rozwórki / Adapter / Zaczep ogranicznika



B-6-2: Eurofalz od 25 mm – 13 mm NML

Z = wypusty ustalające (Ø 8 mm, długość: 12 mm)

Zawias ramowy / Zawias rozwórki / Adapter / Zaczep ogranicznika



B-6-3: Eurofalz od 29 mm –13 mm NML

Z = wypusty ustalające (Ø 8 mm, długość: 12 mm)

Informacje
ogólne o produkcie

Przeгляд typów okuć

Zasuwnice

Narożniki

Ramiona rozwórki

Zawias skrzydła /
Zawias ramowyRozwórki /
Zawiasy rozwórekZawiasy /
Zawiasy uchylnePrzedłużacze
ryglująceWyposażenie
dodatkowe

Elementy ramowe

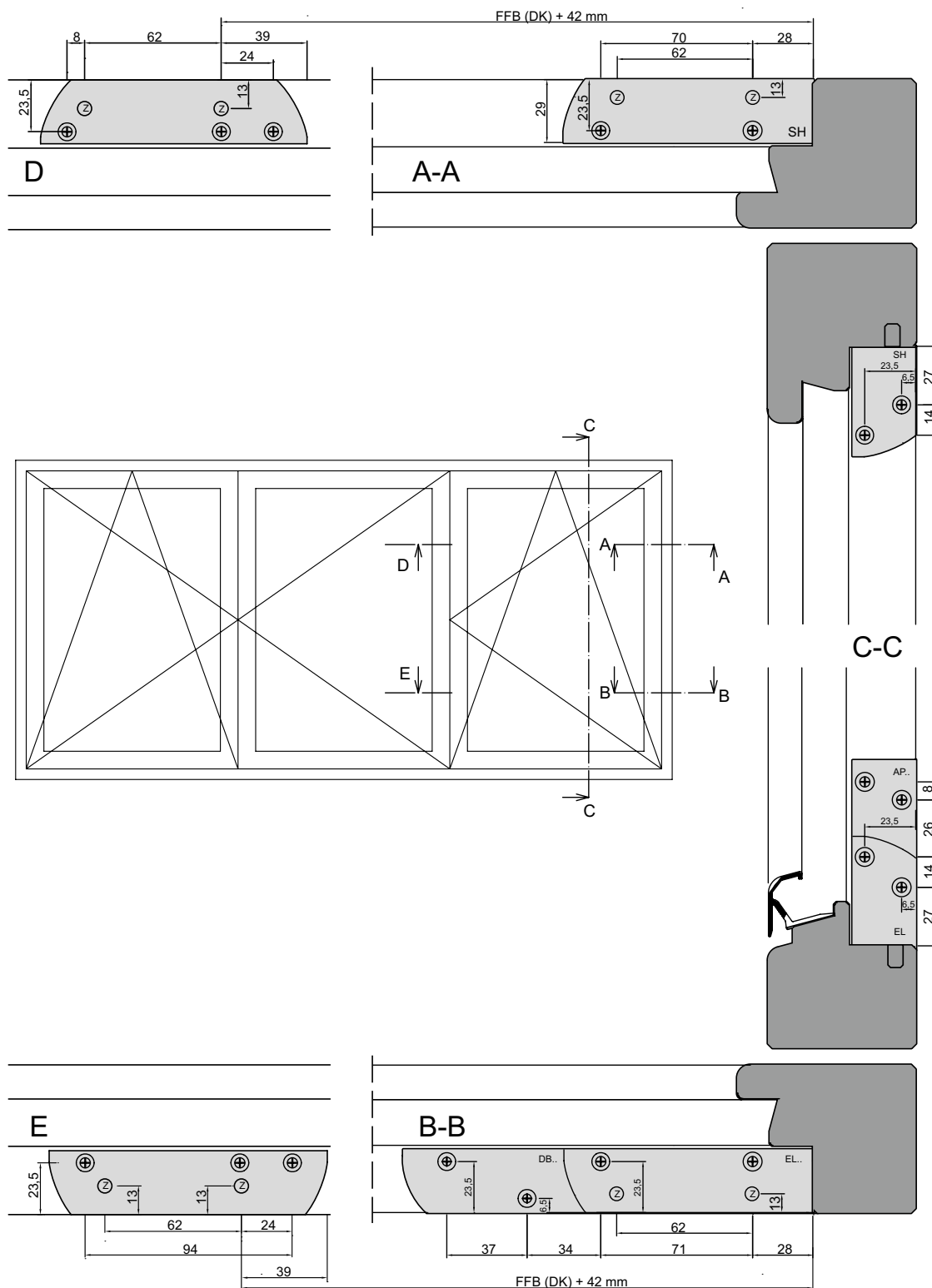
Szablony

Instrukcje
montażu okućRegulacja /
Konservacja

Rysunki montażowe

activPilot Select

Zawias ramowy / Zawias rozwórki / Adapter / Zaczep ogranicznika Okno 3 skrzydłowe



B-6-5: Eurofalz 29 mm – 13 mm NML

Z = wypusty ustalające (Ø 8 mm, długość: 12 mm)

1 Informacje
ogólne o produkcie

2 Przegląd typów okuć

3 Zasuwnice

4 Narożniki

5 Ramiona rozwórki

6 Zawias skrzydła /
Zawias ramowy

7 Rozwórki /
Zawiasy rozwórek

8 Zawiasy /
Zawiasy uchylne

9 Przedłużacze
ryglujące

10 Wyposażenie
dodatkowe

11 Elementy ramowe

12 Szablony

13 Instrukcje
montażu okuć

14 Regulacja /
Konservacja

15 Rysunki montażowe

16 activPilot Select

Winkhaus Polska Beteiligungs
spółka z ograniczoną odpowiedzialnością sp. k.

ul. Przemysłowa 1
PL 64-130 Rydzyna
T +48 65 52 55 700
F +48 65 52 55 800

winkhaus@winkhaus.com.pl
www.winkhaus.pl

