

activPilot Giant

Okucie uchylno-rozwierane do ciężkich okien



technika
okienna

Katalog 05/2014

Do okien z PCW, drewna i aluminium

Rozbudowa systemu – activPilot Giant

1

2

3

4

5

6

7

8

9

10

11

12

13

14

15

W niniejszym katalogu umieszczone zostały szczegółowe informacje dotyczące okucia activPilot Giant, które przeznaczone jest do ciężkich okien uchylno-rozwieranych i drzwi balkonowych.

Okucie uchylno-rozwierane activPilot Giant jest uzupełnieniem naszej szerokiej palety produktów z systemu okuciowego activPilot. Standardowe elementy okuć tego systemu zaprezentowane są w katalogu okuć activPilot Concept. Dostępny jest wersja drukowanej oraz elektronicznej – do pobrania z naszej strony internetowej.

Spis treści

Informacje ogólne o produkcie

Strony 2 - 6

Przegląd typów okuć

Strony 7 - 14

Zasuwnice

Katalog activPilot Concept

Narożniki

Katalog activPilot Concept

Ramiona rozwórki

Strona 15

Zawias skrzydła / Zawias ramowy

Strony 16 - 17

Rozwórki / Zawiasy rozwórek

Strony 16 - 17

Zawiasy / Zawiasy uchylne

Katalog activPilot Concept

Przedłużacze ryglujące

Katalog activPilot Concept

Wyposażenie dodatkowe

Katalog activPilot Concept

Elementy ramowe

Katalog activPilot Concept

Szablony

Strona 18

Instrukcje montażu okuć activPilot

Strony 19 - 38

Regulacja / Konserwacja

Strona 39

Rysunki montażowe

Strony 40 - 42

Informacje ogólne
o produkcie **1**

Przegląd typów okuć **2**

Zasuwnice **3**

Narożniki **4**

Ramiona rozwórki **5**

Zawias skrzydła /
Zawias ramowy **6**

Rozwórki /
Zawiasy rozwórek **7**

Zawiasy /
Zawiasy uchylne **8**

Przedłużacze
ryglujące **9**

Wyposażenie
dodatkowe **10**

Elementy ramowe **11**

Szablony **12**

Instrukcje
montażu okuć
activPilot **13**

Regulacja /
Konserwacja **14**

Rysunki montażowe **15**

1 activPilot Giant

1
2
3
4
5
6
7
8
9
10
11
12
13
14
15

Duże przeszklenia i mocno doświetlone pomieszczenia są symbolem nowoczesnej architektury. Takie rozwiązania wymagają zastosowania okuć przystosowanych do skrzydeł o dużym ciężarze. Szczególnie wówczas, gdy w grę wchodzi potrójne pakiety szybowe o właściwościach termoizolacyjnych i dźwiękochłonnych. Nowe okucie uchylno-rozwierane Winkhaus activPilot Giant przeznaczone jest właśnie do tego typu okien. Wyjątkowo trwała i stabilna konstrukcja okucia umożliwia zastosowanie go w oknach o maks. ciężarze skrzydła do 200 kg. Szybki montaż i estetyka wykonania to dodatkowe atuty okucia activPilot Giant. Okucie activPilot Giant przystosowane jest do okien drewnianych i aluminiowych o dopuszczalnym ciężarze skrzydła do 200 kg oraz do okien z PCW o dopuszczalnym ciężarze skrzydła 180 kg. W przypadku okien z PCW obowiązuje jednak dopuszczalny ciężar skrzydła podany w aprobacie technicznej producenta profilu. Wartości tej w żadnym razie nie można przekraczać.

Nowy system okuciowy activPilot Giant pozwala konstruować okna wielkogabarytowe o maks. szerokości skrzydła we wrębie równej 1600 mm a maks. wysokości 3000 mm.

Niezależnie od profilu, okucie activPilot Giant umożliwia otwarcie skrzydła okiennego do 180 stopni i uchylenie na szerokość ok. 100 mm. Zintegrowana funkcja amortyzatora w uchylenie zwiększa komfort użytkowania.

Okucie activPilot Giant w swoim założeniu konstrukcyjnym przeznaczone jest do okien prostokątnych. Nie jest przystosowane do okien z odwróconą kolejnością otwierania oraz do okien o kształtach nietypowych, jak np. trójkątne lub łukowe.

Modułowa budowa

Konstrukcja systemu activPilot zapewnia prosty i szybki montaż okucia na oknie. Ma ono budowę modułową, elementy są uniwersalne i spełniają wiele funkcji. Wyeliminowano specjalne elementy ramowe, zastąpiły je zaczepy standardowe zaopatrzone w adapter. Podzespoły, które dotychczas dostarczane były w częściach, producent okien otrzymuje fabrycznie zmontowane. Zmiany te ułatwiają i przyspieszają montaż okucia na skrzydle i na ramie. Ponadto ilość części, które producent okien zamawia i magazynuje, znacznie się zmniejszyła.

Nowy system ryglowania grzybkami ośmiokątnymi

activPilot zwiększa komfort użytkowania. To system oparty na jednym elemencie ryglującym – ośmiokątnym grzybku współpracującym z wszystkimi zaczepami. Podniesienie standardu bezpieczeństwa polega na wymianie kilku zaczepów standardowych na antywłamaniowe. Dzięki dużym tolerancjom luzu wrębowego (od 9,8 do 14 mm) okucie activPilot może być stosowane w różnych systemach profili i oknach o różnej wielkości. Prosta regulacja docisku skrzydła do ościeżnicy oraz równomierny rozkład sił działających na okucie to jego kolejne atuty.

Powłoka

System okuciowy activPilot dostępny jest w atrakcyjnym kolorze srebrnym. Dzięki naszej wysokiej jakości technice powlekania galwanicznego spełniamy wymagania normy DIN EN 1670 (2007), klasa wymagań 4. Oznacza to maksymalną ochronę przed korozją w przypadku gwarantowanej żywotności powłok.

Obsługa klienta

Winkhaus oferuje Klientom szeroki zakres usług dodatkowych: od wsparcia logistycznego – przez fachowe doradztwo – po kompleksowe narzędzia informatyczne w technologii WH OKNA. Więcej informacji uzyskacie Państwo od naszych doradców technicznych.

Odpowiedzialność za produkt

Warunkiem ewentualnych roszczeń wobec producenta w przypadku stwierdzenia wad wyrobu jest przestrzeganie wytycznych dotyczących stosowania okuć uchylno-rozwieranych do okien i drzwi balkonowych oraz instrukcji użytkowania i konserwacji zawartych w niniejszym katalogu.

Ponadto przestrzegać należy również wytycznych opracowanych przez zrzeszenie niemieckich producentów zamków i okuć, które dostępne są w wielu wersjach językowych pod poniższym adresem internetowym: <http://www.beschlagindustrie.de/ggsb/richtlinien.asp>

Szczegółowych informacji udzieli Państwu nasi doradcy techniczni.

Mocowanie elementów okuć istotnych ze względów bezpieczeństwa

Aby zagwarantować sprawne działanie okien i drzwi balkonowych przez możliwie jak najdłuższy czas, należy szczególną uwagę poświęcić mocowaniu elementów okuć, które istotne są ze względów bezpiecznego użytkowania okien.

Odpowiedzialność za fachowe i zgodne z wytycznymi mocowanie okuć na skrzydle i w ościeżnicy ponosi producent okien i drzwi balkonowych.

Uwaga! Należy przestrzegać niniejszych wytycznych! Zawsze należy stosować wkręty o odpowiedniej długości i dopasowane do działających obciążeń.

activPilot Giant

Diagram dopuszczalnych rozmiarów skrzydła

– dopuszczalny ciężar skrzydła 180 kg



Do okien z PCW z luzem wrębowym 12 mm (uzależnione od profilu – wymagana jest aprobatą producenta profilu!)



Skrzydło rozwierane (R)



Skrzydło uchylno - rozwierane (UR)

Stosunek wysokości do szerokości i obciążenie dodatkowe

Wartości uzyskane bez dodatkowego obciążenia przy stosunku szerokości do wysokości do 1,5:1.

Wartości podane w diagramach dopuszczalnych zakresów zastosowań nie uwzględniają obciążeń dodatkowych. W celu uzyskania szczegółowych informacji należy skontaktować się z działem Doradztwa Technicznego firmy Winkhaus.

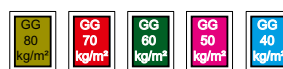
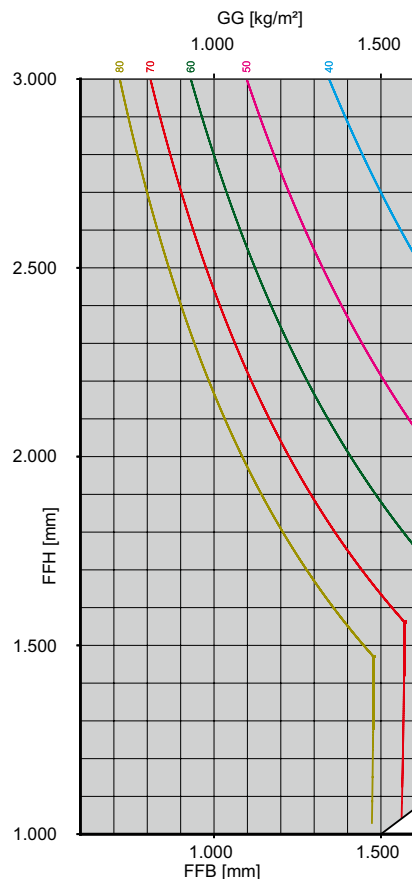
Wskazówki użytkowania

Dopuszczalny zakres zastosowania okuć Winkhaus zaznaczony jest w diagramach dozwolonych zastosowań kolorem szarym. Dotyczy to jednak nie całej powierzchni zaznaczonej na szaro, lecz tylko części, która znajduje się na lewo od linii wyznaczającej dany ciężar skrzydła.

Zakres zastosowania

Okucia mogą być kompletowane jedynie z oryginalnych elementów firmy Winkhaus. W przypadku wadliwego montażu okuć lub kombinacji z elementami nienależącymi do systemu Winkhaus i nieposiadającymi aprobaty technicznej producenta okuć, mogą wystąpić usterki niepodlegające gwarancji.

- min. szerokość skrzydła we wrębie 510 mm
- maks. szerokość skrzydła we wrębie 1600 mm
- min. wysokość skrzydła we wrębie 1000 mm
- maks. wysokość skrzydła we wrębie 3000 mm
- dopuszczalny ciężar skrzydła 180 kg
- stosunek SWO do WWO $\leq 1,5:1$



AWD_01.50_NR55_DK_180_kg_ohne_Zusatzlast_1,5_m

Skróty

- FFB (SWO) = szerokość skrzydła we wrębie [mm]
- FFH (WWO) = wysokość skrzydła we wrębie [mm]
- GG = ciężar szyby [kg/m²]

Wskazówka

Od SWO 1200 mm względnie od ciężaru skrzydła 150 kg należy stosować ogranicznik otwarcia.

Należy przestrzegać wskazówek systemodawcy

W ramach ustalenia dopuszczalnych formatów i ciężaru skrzydła należy bezwzględnie przestrzegać wytycznych systemodawcy!



Uwaga! Przykręcanie elementów nośnych okucia, takich jak zawias rozwórki, ramowy i zawias skrzydła musi być przeprowadzone zgodnie z wytycznymi TBDK. Należy dopasować średnicę wiertła odpowiednio do wkrętów mocujących, a średnicę wkrętów i ich długość odpowiednio do działających obciążeń.

Przestrzegać wytycznych montażu okien!

Należy bezwzględnie przestrzegać wszystkich obowiązujących wytycznych montażu okien.

1
Informacje ogólne
o produkcie

2
Przegląd typów okuć

3
Zasuwnice

4
Naróżniki

5
Ramiona rozwórki

6
Zawias skrzydła /
Zawias ramowy

7
Rozwórki /
Zawiasy rozwórek

8
Zawiasy /
Zawiasy uchylne

9
Przedłużacze
ryglujące

10
Wyposażenie
dodatkowe

11
Elementy ramowe

12
Szablony

13
Instrukcje
montażu okuć
activPilot

14
Regulacja /
Konservacja

15
Rysunki montażowe

1 activPilot Giant

2 Diagram dopuszczalnych rozmiarów skrzydła

– dopuszczalny ciężar skrzydła 200 kg



Do okien drewnianych z luzem wrębowym 12 mm
Gęstość min. 600 kg/m³



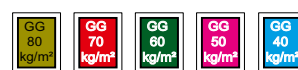
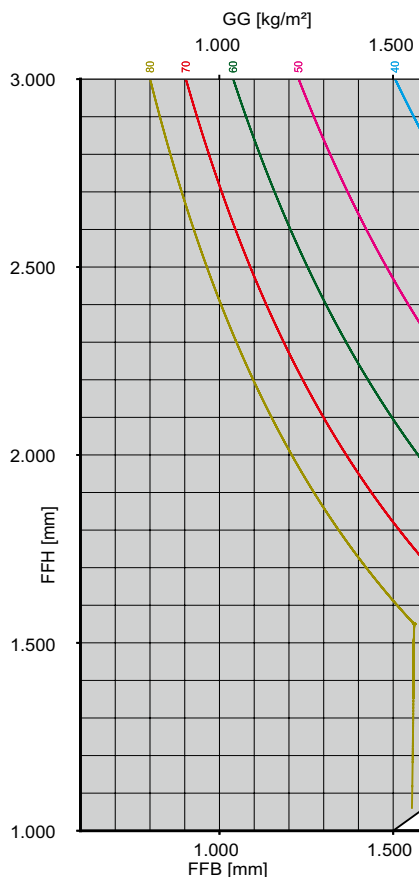
Do okien aluminiowych z luzem wrębowym 12 mm
i wrębem okuciowym 16 mm (uzależnione od profilu
– wymagana jest aprobatą producenta profilu!)



Skrzydło rozwierane (R)



Skrzydło uchylno - rozwierane (UR)



AWD_01.50_NR60_DK_200_kg_ohne_Zusatztlast_1,5_m

3 Stosunek wysokości do szerokości i obciążenie dodatkowe

Wartości uzyskane bez dodatkowego obciążenia przy stosunku szerokości do wysokości 1,5:1.

Wartości podane w diagramach dopuszczalnych zakresów zastosowań nie uwzględniają obciążeń dodatkowych. W celu uzyskania szczegółowych informacji należy skontaktować się z działem Doradztwa Technicznego firmy Winkhaus.

4 Wskazówki użytkowania

Dopuszczalny zakres zastosowania okuć Winkhaus zaznaczony jest w diagramach dozwolonych zastosowań kolorem szarym. Dotyczy to jednak nie całej powierzchni zaznaczonej na szaro, lecz tylko części, która znajduje się na lewo od linii wyznaczającej dany ciężar skrzydła.

5 Zakres zastosowania

Okucia mogą być kompletowane jedynie z oryginalnych elementów firmy Winkhaus. W przypadku wadliwego montażu okuć lub kombinacji z elementami nienależącymi do systemu Winkhaus i nieposiadającymi aprobaty technicznej producenta okuć, mogą wystąpić usterki niepodlegające gwarancji.

- min. szerokość skrzydła we wrębie 510 mm
- maks. szerokość skrzydła we wrębie 1600 mm
- min. wysokość skrzydła we wrębie 1000 mm
- maks. wysokość skrzydła we wrębie 3000 mm
- dopuszczalny ciężar skrzydła 200 kg
- stosunek SWO do WWO $\leq 1,5:1$

6 Skróty

- FFB (SWO) = szerokość skrzydła we wrębie [mm]
- FFH (WWO) = wysokość skrzydła we wrębie [mm]
- GG = ciężar szyby [kg/m²]

7 Wskazówka

Od SWO 1200 mm względnie od ciężaru skrzydła 150 kg należy stosować ogranicznik otwarcia.

8 Należy przestrzegać wskazówek systemodawcy

W ramach ustalenia dopuszczalnych formatów i ciężaru skrzydła należy bezwzględnie przestrzegać wytycznych systemodawcy!



Uwaga! Przykręcanie elementów nośnych okucia, takich jak zawias rozwórki, ramowy i zawias skrzydła musi być przeprowadzone zgodnie z wytycznymi TBDK. Należy dopasować średnicę wiertła odpowiednio do wkrętów mocujących, a średnicę wkrętów i ich długość odpowiednio do działających obciążeń.

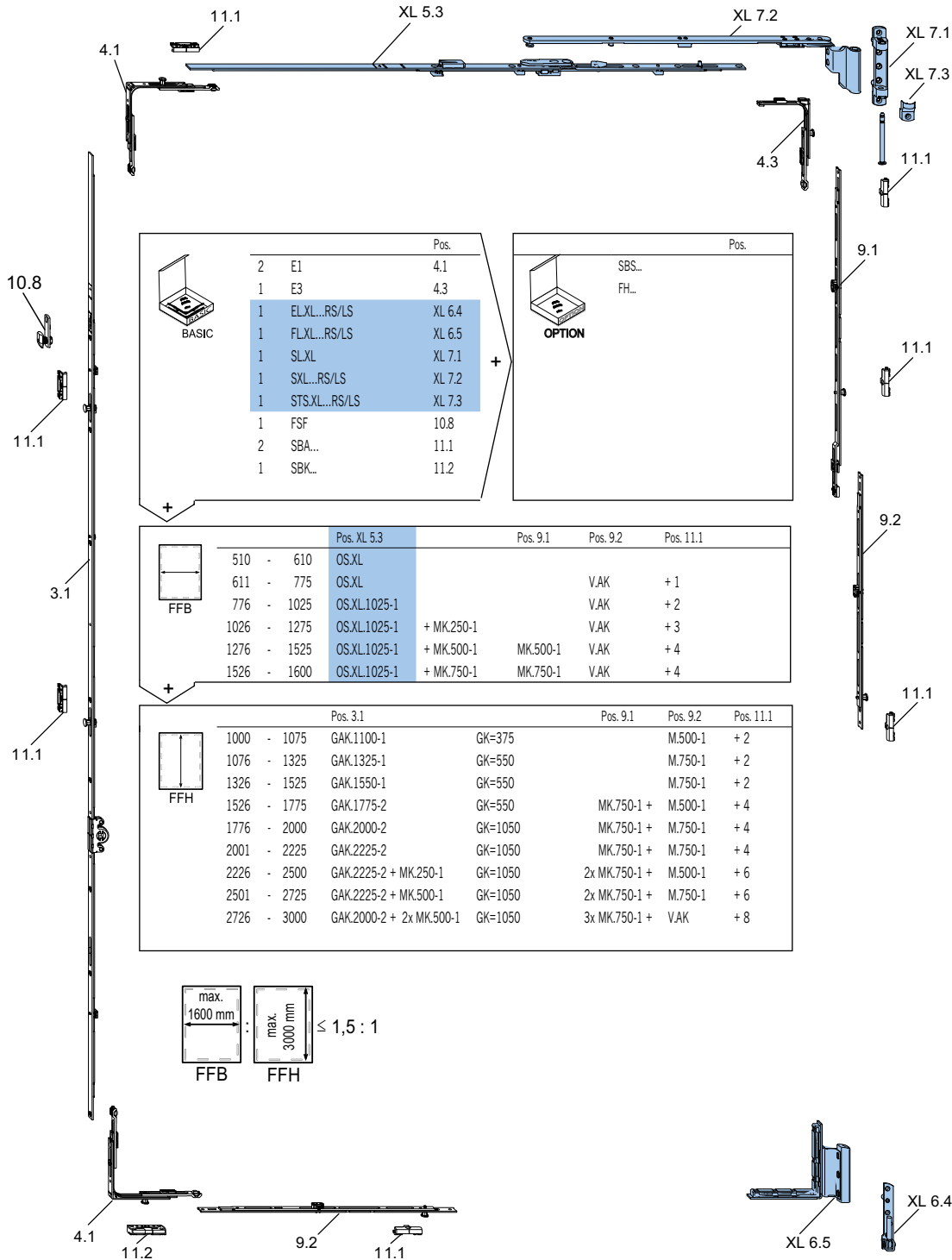
9 Przestrzegać wytycznych montażu okien!

Należy bezwzględnie przestrzegać wszystkich obowiązujących wytycznych montażu okien.

Okucie uchylno-rozwierane ze stałą wysokością kłamki



Komplet podstawowy



Należy przestrzegać diagramów dopuszczalnych zakresów zastosowań!
Standardowe elementy okuć pokazane są w katalogu activPilot Concept.

1
Informacje ogólne
o produkcie

2
Przeгляд typów okuć

3
Zasuwnice

4
Naróżniki

5
Ramiona rozwórki

6
Zawias skrzydła /
Zawias ramowy

7
Rozwórki /
Zawiasy rozwórek

8
Zawiasy /
Zawiasy uchylne

9
Przedłużacze
ryglujące

10
Wyposażenie
dodatkowe

11
Elementy ramowe

12
Szablony

13
Instrukcje
montażu okuć
activPilot

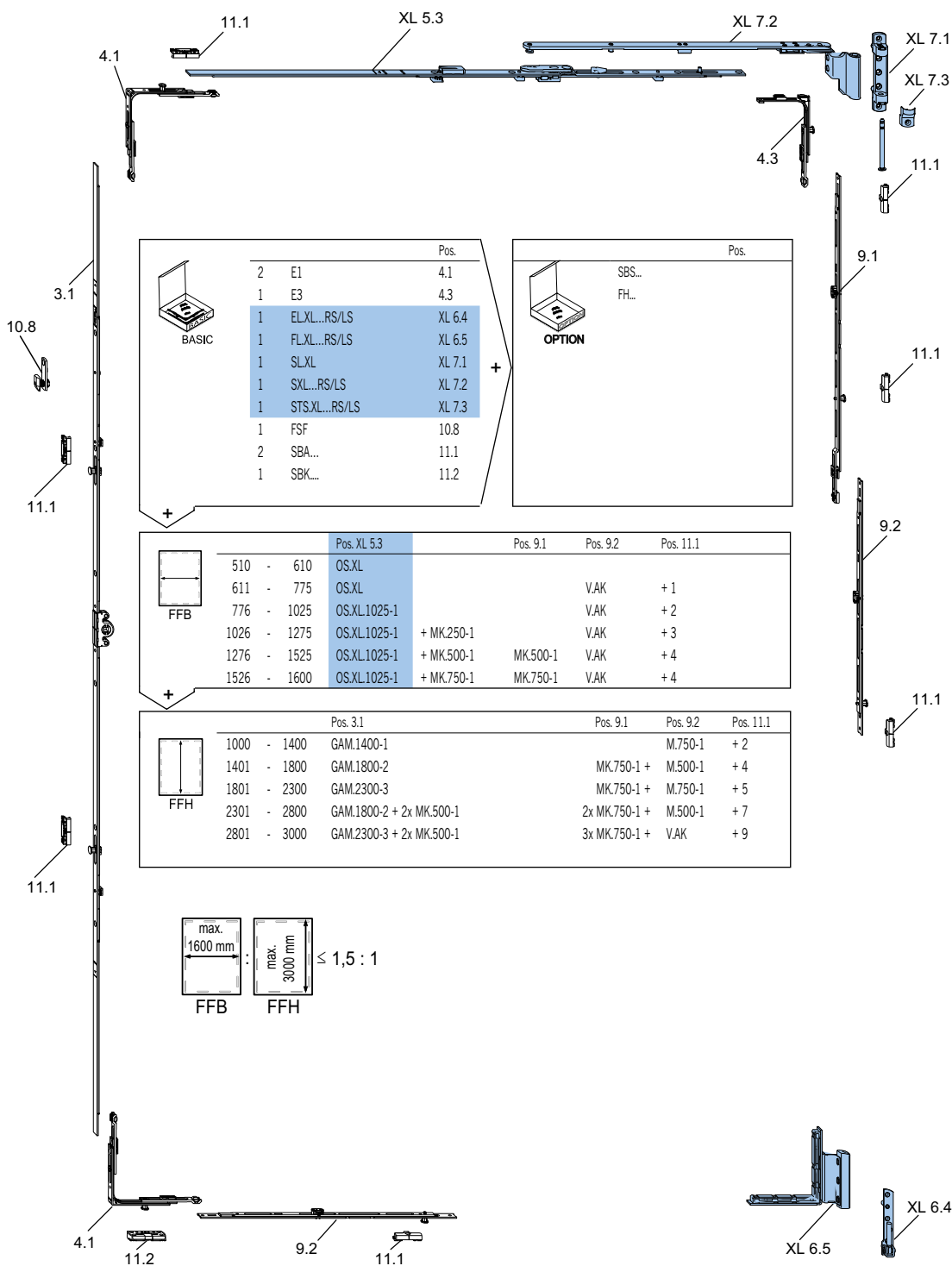
14
Regulacja /
Konservacja

15
Rysunki montażowe

Okucie uchylno-rozwierane z regulowaną wysokością klamki

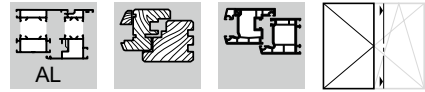


Komplet podstawowy

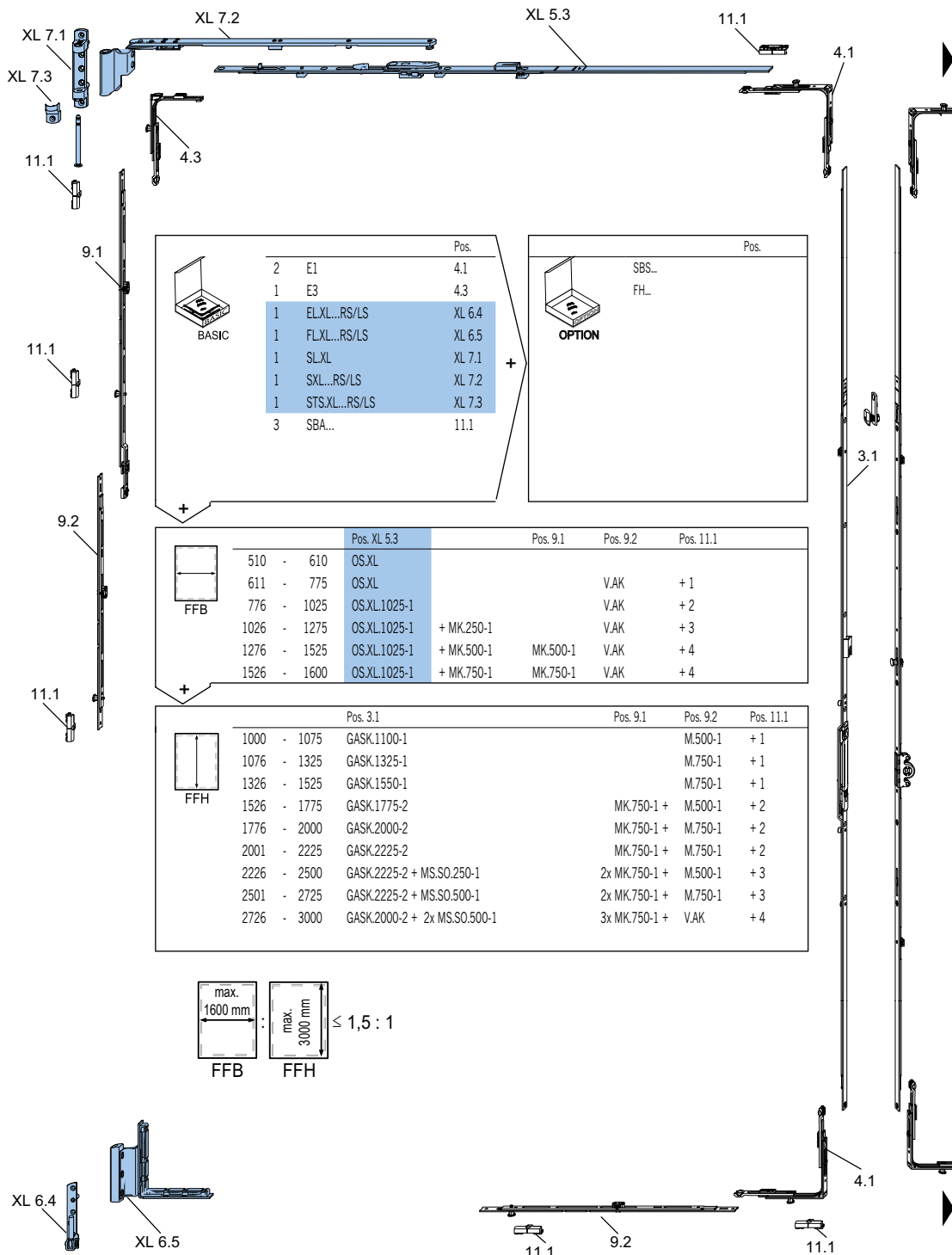


Należy przestrzegać diagramów dopuszczalnych zakresów zastosowań!
Standardowe elementy okuć pokazane są w katalogu activPilot Concept.

Okucie rozwierane do okien ze słupkiem ruchomym i stałą wysokością klamki



Komplet podstawowy



Należy przestrzegać diagramów dopuszczalnych zakresów zastosowań!
Standardowe elementy okuć pokazane są w katalogu activPilot Concept.

1
Informacje ogólne
o produkcie

2
Przeгляд typów okuć

3
Zasuwnice

4
Narożniki

5
Ramiona rozwórki

6
Zawias skrzydła /
Zawias ramowy

7
Rozwórki /
Zawiasy rozwórek

8
Zawiasy /
Zawiasy uchylne

9
Przedłużacze
ryglujące

10
Wyposażenie
dodatkowe

11
Elementy ramowe

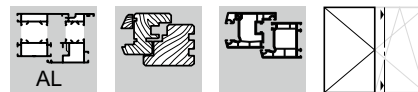
12
Szablony

13
Instrukcje
montażu okuć
activPilot

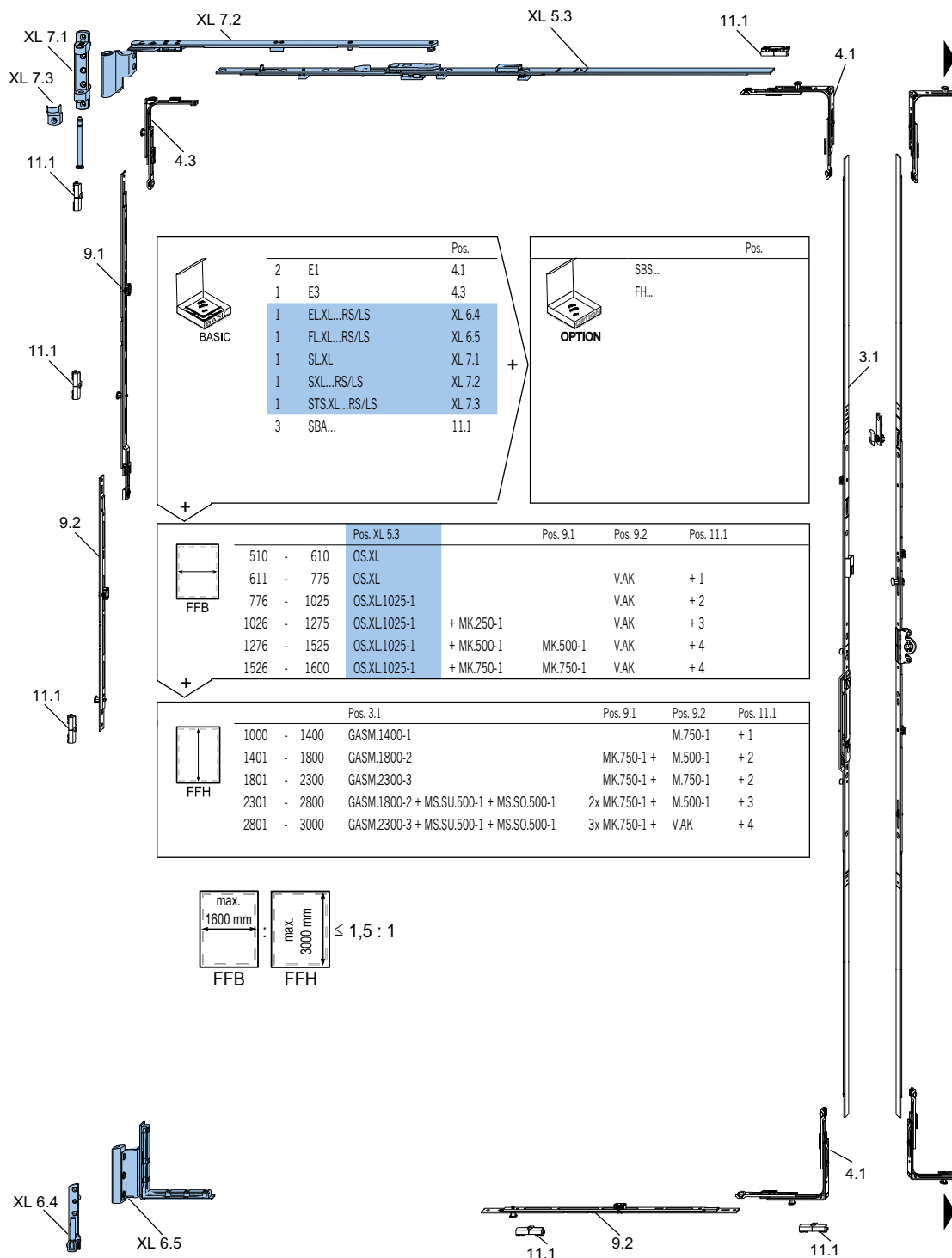
14
Regulacja /
Konservacja

15
Rysunki montażowe

Okucie rozwierne do okien ze słupkiem ruchomym i regulowaną wysokością kłamki

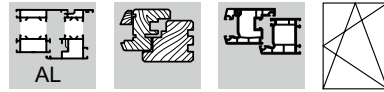


Komplet podstawowy

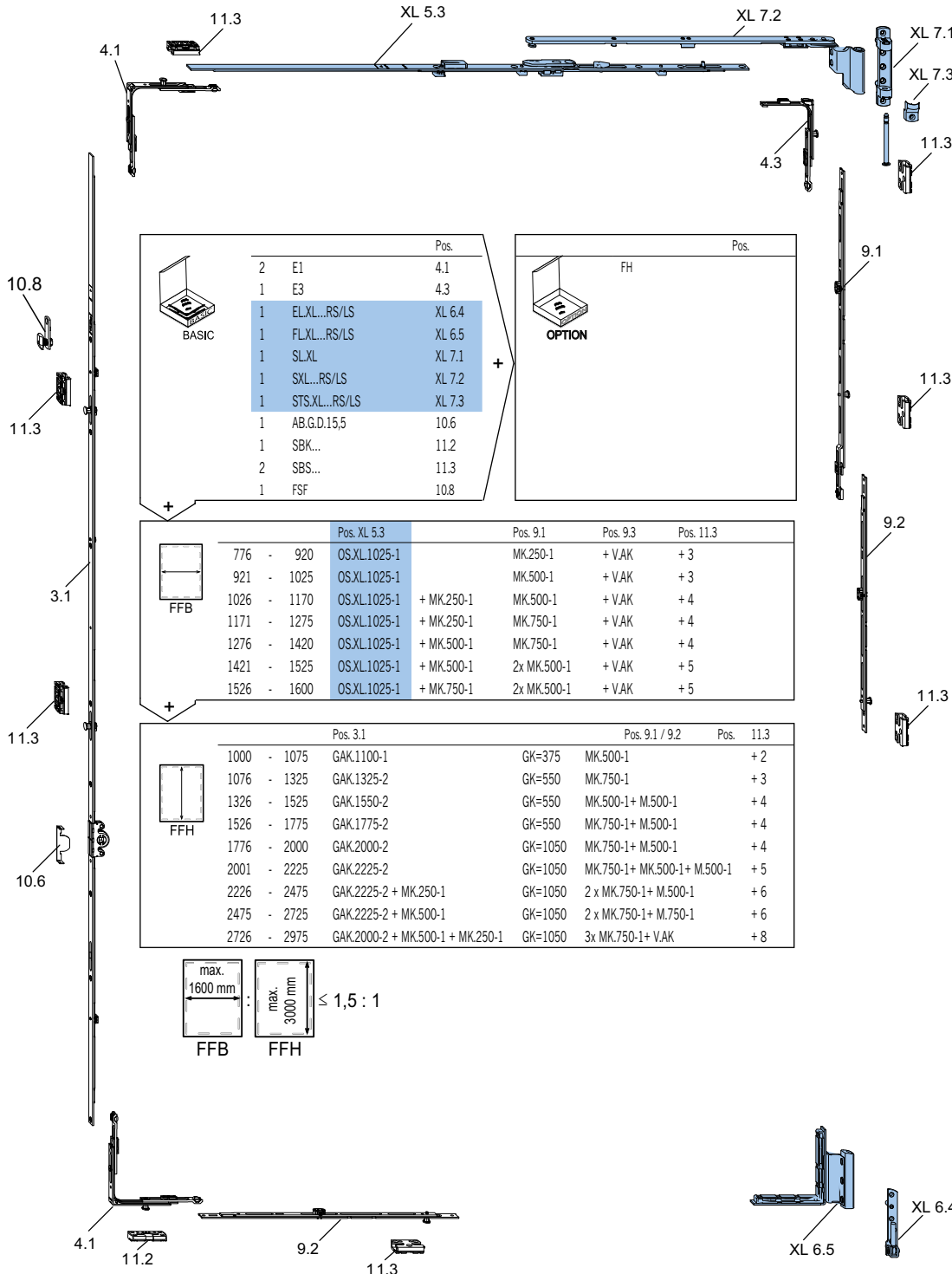


Należy przestrzegać diagramów dopuszczalnych zakresów zastosowań!
Standardowe elementy okuć pokazane są w katalogu activPilot Concept.

Okucie uchylno-rozwierane ze stałą wysokością kłamki



Przystosowane do okien antywłamaniowych w klasie WK2/RC2



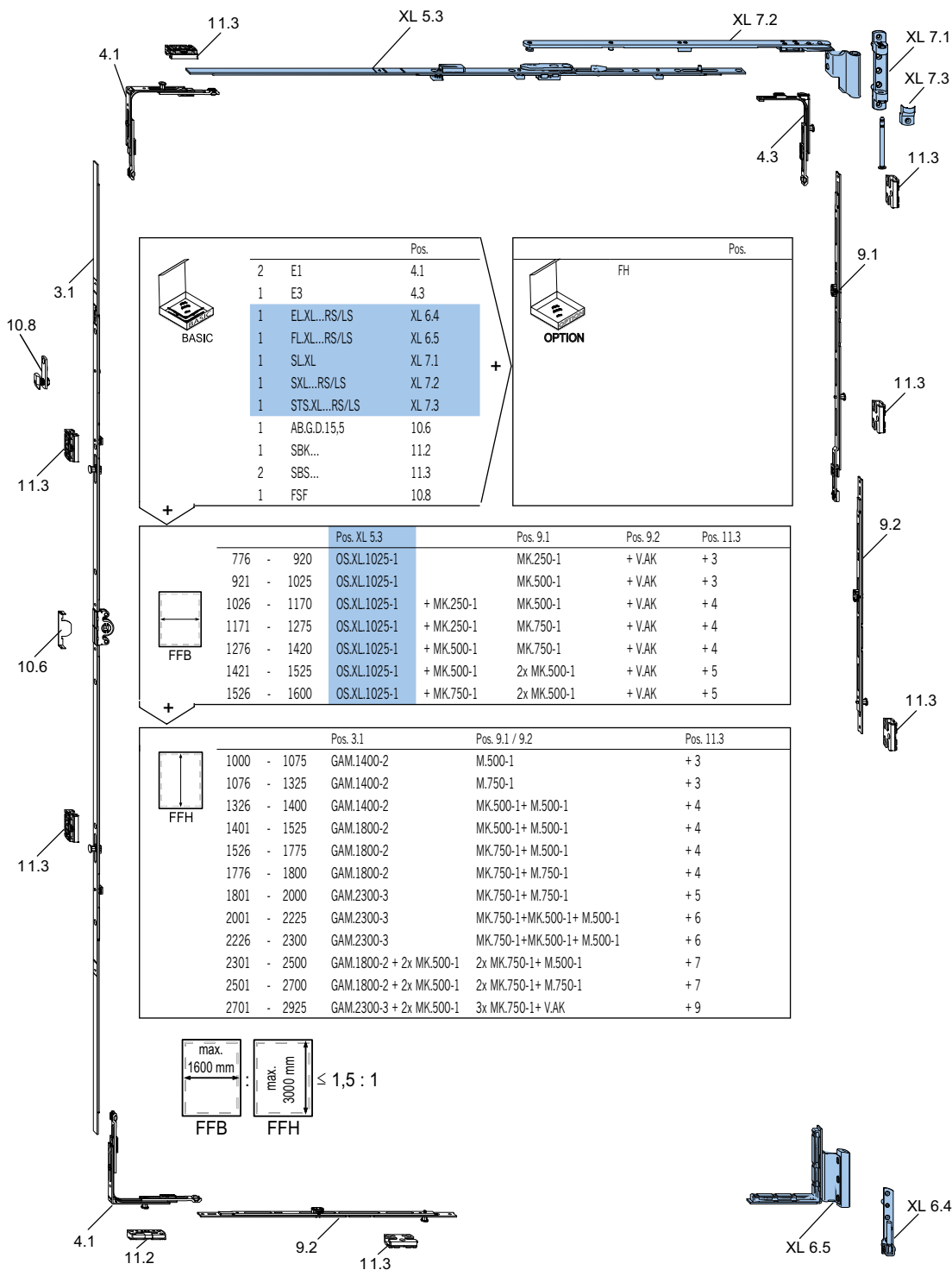
- 1 Informacje ogólne o produkcie
- 2 Przeгляд typów okuc
- 3 Zasuwnice
- 4 Narożniki
- 5 Ramiona rozwórki
- 6 Zawias skrzydła / Zawias ramowy
- 7 Rozwórki / Zawiasy rozwórek
- 8 Zawiasy / Zawiasy uchylne
- 9 Przedłużacze ryglujące
- 10 Wyposażenie dodatkowe
- 11 Elementy ramowe
- 12 Szablony
- 13 Instrukcje montażu okuc activPilot
- 14 Regulacja / Konserwacja
- 15 Rysunki montażowe

Należy przestrzegać diagramów dopuszczalnych zakresów zastosowań!
 Informacji o dostępności elementów zależnych od profilu udzielają doradcy techniczni firmy Winkhaus.

Okucie uchylno-rozwierane z regulowaną wysokością klamki

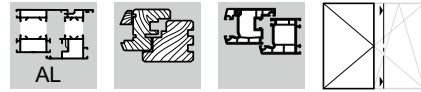


Przystosowane do okien antywłamaniowych w klasie WK2/RC2

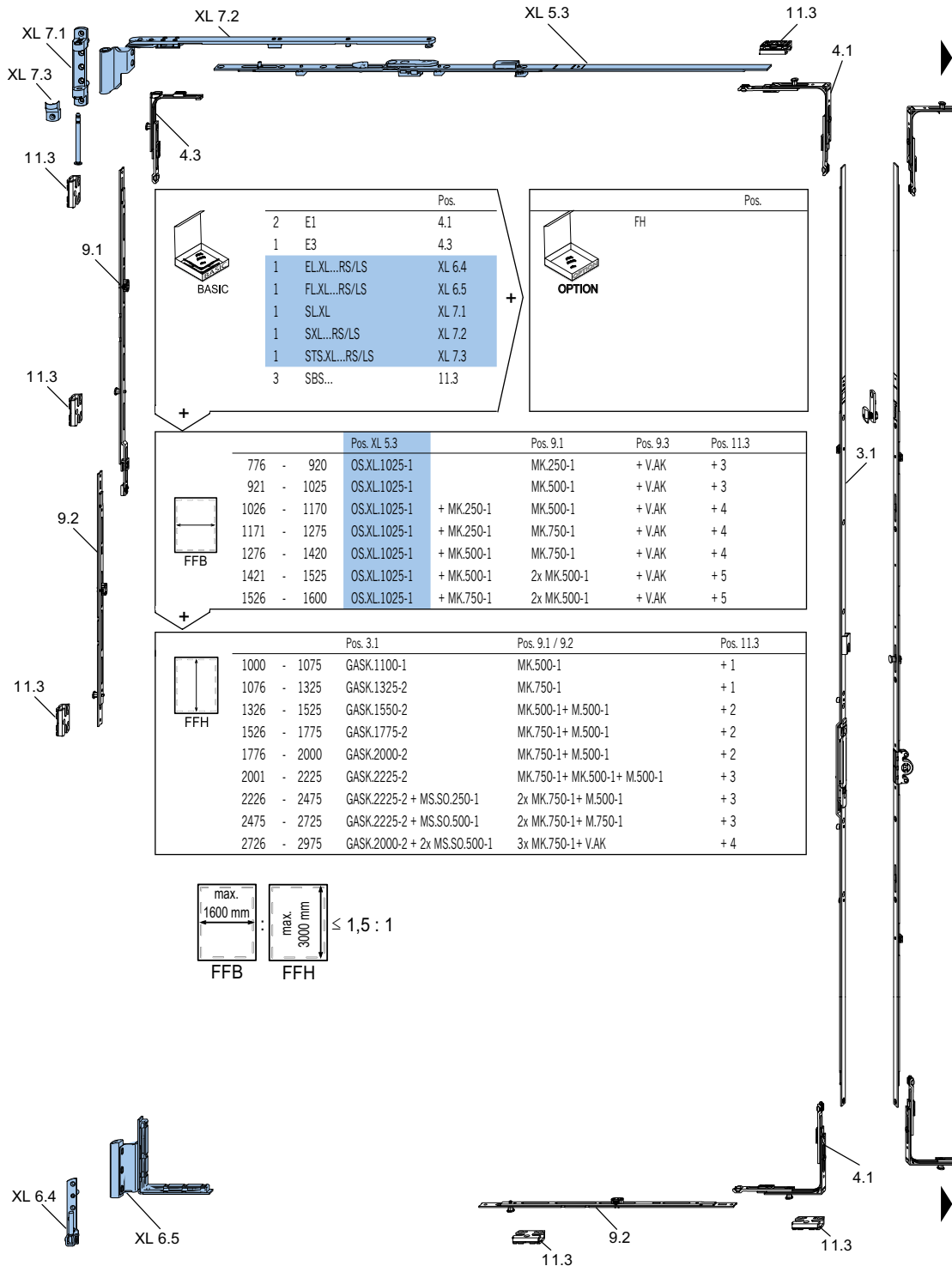


Należy przestrzegać diagramów dopuszczalnych zakresów zastosowań!
 Informacji o dostępności elementów zależnych od profilu udzielają doradcy techniczni firmy Winkhaus.

Okucie rozwierane do okien ze słupkiem ruchomym i stałą wysokością kłamki



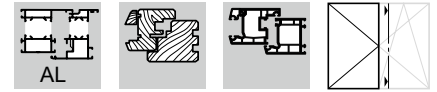
Przystosowane do okien antywłamaniowych w klasie WK2/RC2



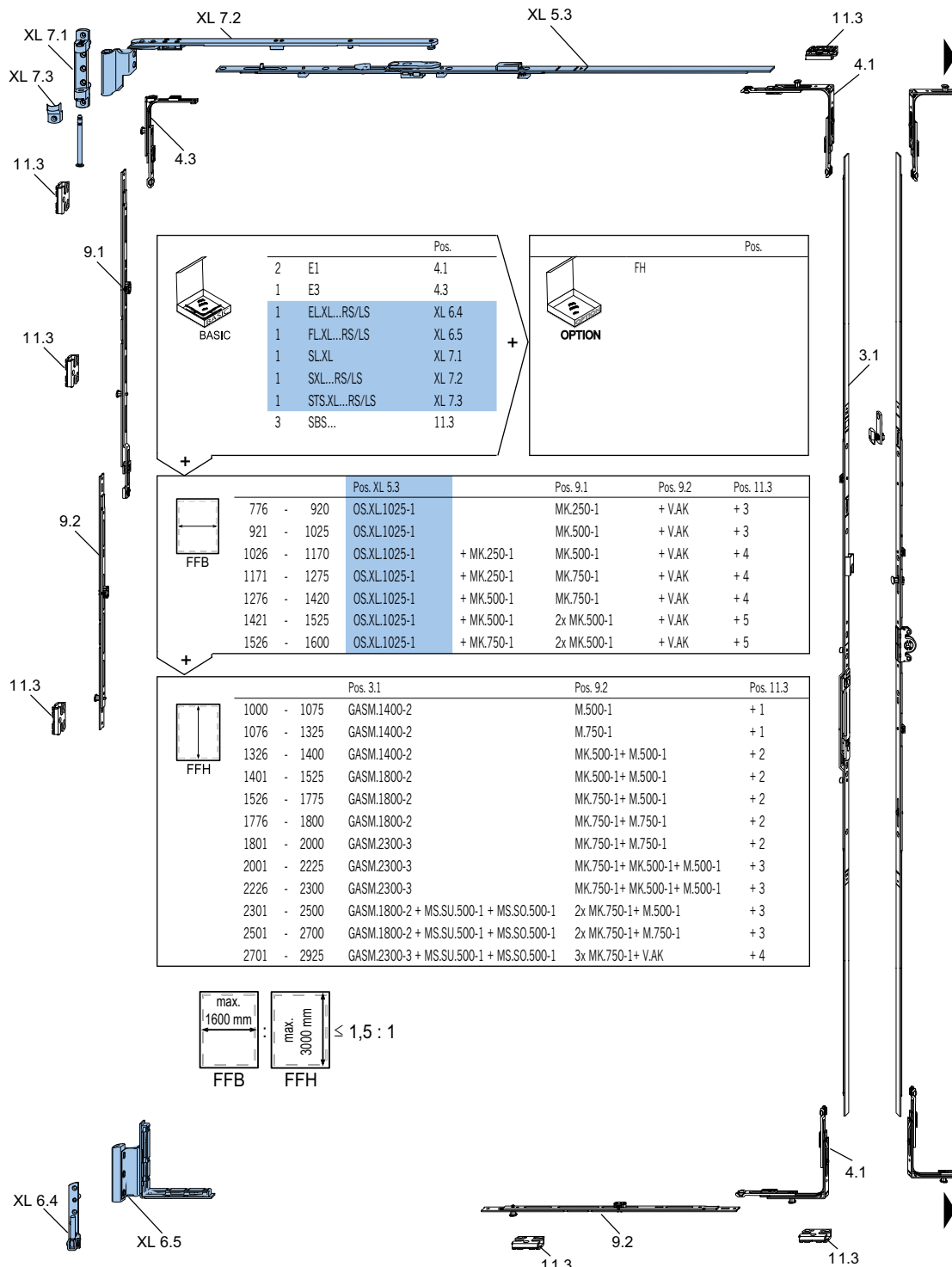
- 1 Informacje ogólne o produkcie
- 2 Przeгляд typów okuć
- 3 Zasuwnice
- 4 Narożniki
- 5 Ramiona rozwórki
- 6 Zawias skrzydła / Zawias ramowy
- 7 Rozwórki / Zawiasy rozwórek
- 8 Zawiasy / Zawiasy uchylnie
- 9 Przedłużacze ryglujące
- 10 Wyposażenie dodatkowe
- 11 Elementy ramowe
- 12 Szablony
- 13 Instrukcje montażu okuć activPilot
- 14 Regulacja / Konserwacja
- 15 Rysunki montażowe

Należy przestrzegać diagramów dopuszczalnych zakresów zastosowań!
 Informacji o dostępności elementów zależnych od profilu udzielają doradcy techniczni firmy Winkhaus.

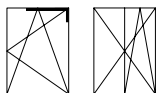
Okucie rozwierne do okien ze słupkiem ruchomym i regulowaną wysokością kłamki



Przystosowane do okien antywłamaniowych w klasie WK2/RC2



Należy przestrzegać diagramów dopuszczalnych zakresów zastosowań!
 Informacji o dostępności elementów zależnych od profilu udzielają doradcy techniczni firmy Winkhaus.



Ramię rozwórki OS.XL

- stosowany w połączeniu z rozwórką SXL
- ramię rozwórki OS.XL montowane po stronie zawiasowania łączone jest zawsze z narożnikiem E3
- blokada obrotu klamki zabezpieczająca skrzydło w położeniu uchylnym montowana jest standardowo
- dzięki specjalnej konstrukcji rozwórka i ramię rozwórki stanowią po zmontowaniu stabilne połączenie
- zatrzaskuje się we wrębie okuciowym
- uniwersalne – przystosowane do okien lewych i prawych
- ustalone fabrycznie w pozycji środkowej
- dostarczane fabrycznie w pozycji rozwartej
- szerokość listwy 16 mm
- kształtowo-siłowe połączenie elementów okucia (bez płytek łączących)
- zintegrowana funkcja amortyzatora w uchyle



1
Informacje ogólne
o produkcie

2
Przegląd typów okuć

3
Zasuwnice

4
Narożniki

5
Ramiona rozwórki

6
Zawias skrzydła /
Zawias ramowy

7
Rozwórki /
Zawiasy rozwórek

8
Zawiasy /
Zawiasy uchylne

9
Przedłużacze
ryglujące

10
Wyposażenie
dodatkowe


11
Elementy ramowe

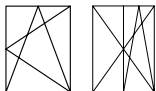
12
Szablony

13
Instrukcje
montażu okuć
activPilot

14
Regulacja /
Konservacja

15
Rysunki montażowe

Oznaczenie artykułu	Nr artykułu	Zakres zastosowania		Jedn. opak. 1 sztuk	Typ	Jedn. opak. 2 sztuk	Typ
OS.XL	5001927	FFB 510 - 775	5	10	BD	500	EA
OS.XL1025-1	5008130	FFB 776 - 1600	6	10	BD	500	EA

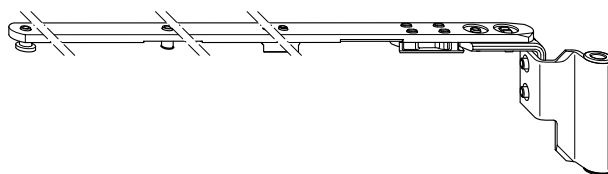


Garnitur FXL...

- składa się z rozwórki SXL...pr/lw oraz zawiasu skrzydła FL.XL...pr/lw (montaż na skrzydle)

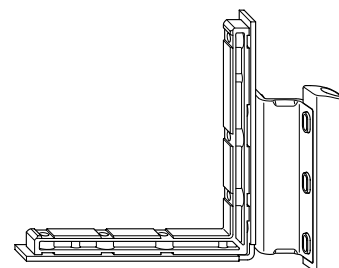
Rozwórka SXL...RS/LS

- stosowana w połączeniu z zawiasem rozwórki SL.XL
- tylko jeden rozmiar rozwórki
- regulacja boczna skrzydła w zakresie +3/-2 mm
- szerokość uchyłu ok. 100 mm (uzależniona od profilu)
- dzięki specjalnej konstrukcji rozwórka i ramię rozwórki stanowią po zmontowaniu stabilne połączenie

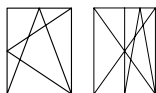


Zawias skrzydła FL.XL...RS/LS

- stosowany w połączeniu z zawiasem ramowym EL.XL
- regulacja wysokości +4,5 mm/-2 mm
- regulacja docisku skrzydła do ościeżnicy za pomocą mimośrodów (± 1 mm)
- montowany we wrębie okuciowym – bez przykręcania w przyłgę
- mocowanie 6 wkrętami



Oznaczenie artykułu	Nr artykułu	Przyłga	Rozstaw osi wrębu okuciowego do krawędzi ościeżnicy	Jedn. opak. 1		Jedn. opak. 2		Jedn. opak. 3	
				sztuk	Typ	sztuk	Typ	sztuk	Typ
GRT.FXL.18-9.lw.F9	5001949	18	9	1	BD	25	GK	100	EK
GRT.FXL.18-9.pr.F9	5001948	18	9	1	BD	25	GK	100	EK
GRT.FXL.18-9.lw.biały	5001941	18	9	1	BD	25	GK	100	EK
GRT.FXL.18-9.pr.biały	5001940	18	9	1	BD	25	GK	100	EK
GRT.FXL.18-13.lw.F9	5001951	18	13	1	BD	25	GK	100	EK
GRT.FXL.18-13.pr.F9	5001950	18	13	1	BD	25	GK	100	EK
GRT.FXL.18-13.lw.biały	5001943	18	13	1	BD	25	GK	100	EK
GRT.FXL.18-13.pr.biały	5001942	18	13	1	BD	25	GK	100	EK
GRT.FXL.20-9.lw.F9	5001953	20	9	1	BD	25	GK	100	EK
GRT.FXL.20-9.pr.F9	5001952	20	9	1	BD	25	GK	100	EK
GRT.FXL.20-9.lw.biały	5001945	20	9	1	BD	25	GK	100	EK
GRT.FXL.20-9.pr.biały	5001944	20	9	1	BD	25	GK	100	EK
GRT.FXL.20-13.lw.F9	5001955	20	13	1	BD	25	GK	100	EK
GRT.FXL.20-13.pr.F9	5001954	20	13	1	BD	25	GK	100	EK
GRT.FXL.20-13.lw.biały	5001947	20	13	1	BD	25	GK	100	EK
GRT.FXL.20-13.pr.biały	5001946	20	13	1	BD	25	GK	100	EK



Garnitur RXL...

- składa się z zawiasu rozwórki SL.XL... , zabezpieczenia trzpienia STS.XL...pr/lw i zawiasu ramowego EL.XL...pr/lw (montaż w ościeżnicy)

Zawias rozwórki SL.XL

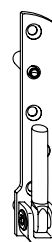
- z wypustami ustalającymi
- stosowany w połączeniu z rozwórką SXL...pr/lw
- układ otworów – patrz grupa 15, rys. montażowe
- uniwersalny – przystosowany do okien lewych i prawych
- mocowanie 5 wkrętami

Zabezpieczenie trzpienia STS.XL...RS/LS

- stosowane w połączeniu z zawiasem rozwórki SL.XL
- dodatkowe zabezpieczenie trzpienia zawiasu rozwórki przed manipulacją (wyjęcie trzpienia bez demontażu zabezpieczenia jest niemożliwe)
- układ otworów – patrz grupa 15, rys. montażowe
- mocowanie 1 wkrętem

Zawias ramowy EL.XL...RS/LS

- z wypustami ustalającymi
- stosowany w połączeniu z zawiasem skrzydła FL.XL
- regulacja boczna skrzydła +/- 2 mm
- układ otworów – patrz grupa 15, rys. montażowe
- mocowanie 4 wrętami



1
Informacje ogólne
o produkcie

2
Przeгляд typów okuć

3
Zasuwnice

4
Narożniki

5
Ramiona rozwórki

6
Zawias skrzydła /
Zawias ramowy

7
Rozwórki /
Zawiasy rozwórek

8
Zawiasy /
Zawiasy uchylne

9
Przedłużacze
ryglujące

10
Wyposażenie
dodatkowe

11
Elementy ramowe

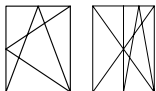
12
Szablony

13
Instrukcje
montażu okuć
activPilot

14
Regulacja /
Konservacja

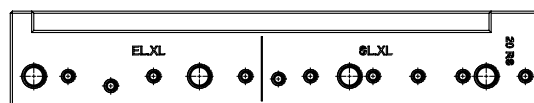
15
Rysunki montażowe

Oznaczenie artykułu	Nr artykułu	Jedn. opak. 1		Jedn. opak. 2		Jedn. opak. 3	
		sztuk	Typ	sztuk	Typ	sztuk	Typ
GRT.RXL.lw.F9	5001959	1	BL	25	KK	200	EK
GRT.RXL.pr.F9	5001958	1	BL	25	KK	200	EK
GRT.RXL.lw.biały	5001957	1	BL	25	KK	200	EK
GRT.RXL.pr.biały	5001956	1	BL	25	KK	200	EK



Szablon LE.B...XL...

- przeznaczony do nawiercania pod zawias ramowy i zawias rozwórki
- uniwersalny – przystosowany do okien lewych i prawych
- w celu wypozycjonowania wystarczy przyłożyć do naroża ościeżnicy
- średnica wypustów ustalających: 8 mm



Oznaczenie artykułu	Nr artykułu	Przyłga	Jedn. opak. 1		Jedn. opak. 2	
			sztuk	Typ	sztuk	Typ
LE.B.EL-SL.XL.18	5002206	18	25	KK	200	EK
LE.B.EL-SL.XL.20	5002207	20	25	KK	200	EK

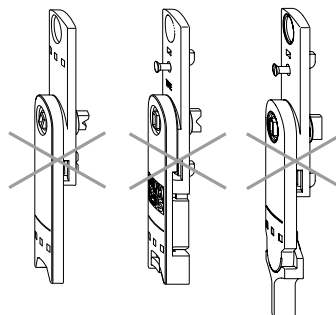
Należy przestrzegać!

Okucie activPilot Giant w swoim założeniu konstrukcyjnym przeznaczone jest do okien prostokątnych. Nie jest przystosowany do okien z odwróconą kolejnością otwierania oraz do okien o kształtach nietypowych, jak np. trójkątne lub łukowe.

Przedstawione poniżej artykuły z systemu okuciowego activPilot Concept nie są stosowane w systemie okuciowym activPilot Giant:

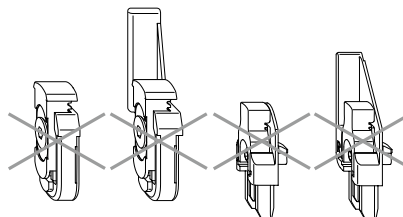
Element dwufunkcyjny / Element wielofunkcyjny

- Element dwufunkcyjny DFE / DFE-OF
- Element dwufunkcyjny DFE-P
- Element wielofunkcyjny TFE

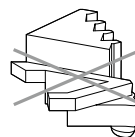


Elementy ramowe do elementów dwufunkcyjnych

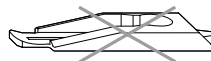
- Element ramowy RT.DFE-TFE
- Element ramowy RT.DFE-TFE...RS/LS
- Element ramowy RT.DFE-TFE.S
- Element ramowy RT.DFE-TFE.S...RS.LS



Mechanizm regulacji uchyłu MSL-OS



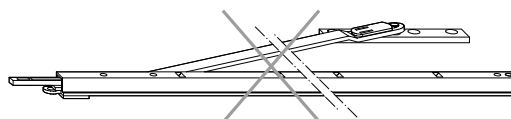
Blokada antyzatraskowa ZSS.OS 1/2



Ogranicznik uchyłu KBG.OS 1/2



Hamulec okienny FBP



1
Informacje ogólne
o produkcie

2
Przegląd typów okuć

3
Zasuwnice

4
Naróżniki

5
Ramiona rozwórki

6
Zawias skrzydła /
Zawias ramowy

7
Rozwórki /
Zawiasy rozwórek

8
Zawiasy /
Zawiasy uchylne

9
Przedłużacze
ryglujące

10
Wyposażenie
dodatkowe

11
Elementy ramowe

12
Szablony

13
Instrukcje
montażu okuć
activPilot

14
Regulacja /
Konservacja

15
Rysunki montażowe

Wskazówki ogólne

Warunki

Niniejsza instrukcja odnosi się wyłącznie do montażu okuć uchylno-rozwieranych typu activPilot do okien i drzwi balkonowych, których wymiary nie przekraczają podanych poniżej wartości:

- min. szerokość skrzydła we wrębie 500 mm
- maks. szerokość skrzydła we wrębie 1600 mm
- min. wysokość skrzydła we wrębie 1000 mm
- maks. wysokość skrzydła we wrębie 3000 mm
- dopuszczalny ciężar skrzydła okna drewnianego 200 kg (gęstość drewna $\geq 600 \text{ kg/m}^3$)
- dopuszczalny ciężar skrzydła okna aluminiowego 200 kg (należy przestrzegać wytycznych producenta profilu)
- dopuszczalny ciężar skrzydła okna z PCW 180 kg (należy przestrzegać wytycznych producenta profilu)
- stosunek SWO do WWO $\leq 1,5:1$



Wskazówka: Od SWO 1200 mm lub od ciężaru skrzydła 150 kg należy stosować ogranicznik otwarcia.

Ważne: Należy wykorzystać wszystkie otwory pod wkręty mocujące w elementach nośnych okucia!

Okucia mogą być kompletowane jedynie z oryginalnych elementów firmy Winkhaus. W przypadku wadliwego montażu okuć lub kombinacji z elementami nienależącymi do systemu Winkhaus i nieposiadającymi aprobaty technicznej producenta okuć, mogą wystąpić usterki niepodlegające gwarancji.



Wskazówka: W celu ustalenia dopuszczalnych rozmiarów i ciężarów skrzydła należy przestrzegać wartości podanych w diagramach w rozdziale Informacje ogólne o produkcie.

Niniejsza instrukcja przeznaczona jest wyłącznie dla personelu fachowego, który posiada doświadczenie w montażu tradycyjnych systemów okuć. Podczas obróbki okuć należy przestrzegać informacji o odpowiedzialności za produkt.

Użytkowanie zgodne z przeznaczeniem

Okucie activPilot przeznaczone jest do montażu w budynkach stacjonarnych i służy do otwierania i zamykania okien i drzwi balkonowych zamontowanych tylko i wyłącznie w pionie.



Uwaga! Przykręcanie elementów nośnych okucia, takich jak zawias rozwórki, ramowy i zawias skrzydła musi być przeprowadzone zgodnie z wytycznymi TBDK. Należy dopasować średnicę wiertła odpowiednio do wkrętów mocujących, a średnicę wkrętów i ich długość odpowiednio do działających obciążeń.



Uwaga! Skrzydło o dużym ciężarze! Również przy doborze wkrętów mocujących okucie do skrzydła należy uwzględnić wyniki badań na wytrzymałość zgodnych z DIN EN 1191!



Uwaga! Winkhaus nie dostarcza wkrętów mocujących okucie. Należy stosować wkręty odpowiednie dla danego formatu i wielkości okna.

Wskazówki i instrukcje dla użytkownika

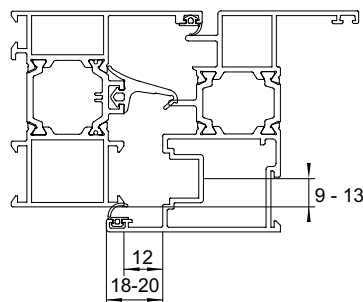
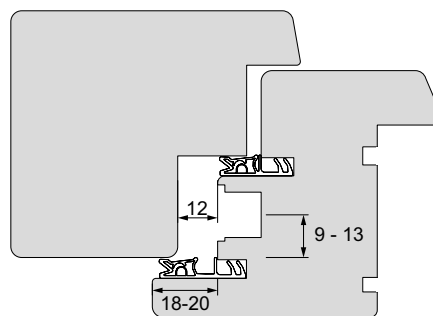
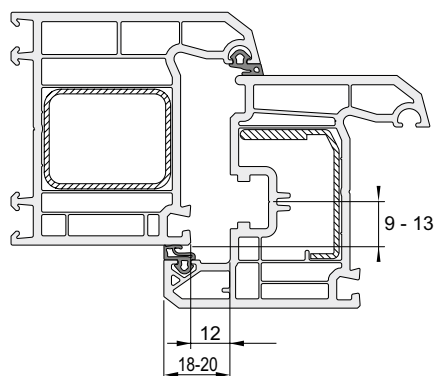
- zgodnie z wytycznymi odpowiedzialności za produkt VHBH należy sprawdzić w punkcie „Instrukcje obowiązkowe”, jakie informacje i jaką dokumentację należy przesłać do poszczególnych grup odbiorców.
- instrukcję montażu należy przechowywać.

Profile – okna z PCW, drewna i aluminium

Patrz rysunek: Przekrój profilu

Okucie montuje się w oknach ze standardowym wrębem okuciowym (umieszczenie wrębu 9 lub 13 mm) i konstrukcyjnie przeznaczone jest do okien z luzem wrębowym 12 mm i przylgłą 18 - 20 mm.

Miejsce przejścia rozwórki ze skrzydła na ramę pokazane jest na przekroju poprzecznym. W oknach drewnianych należy stosować wewnętrzną uszczelkę przylgową o większej średnicy.



Przekrój profilu

1
Informacje ogólne
o produkcie

2
Przegląd typów okuć

3
Zasuwnice

4
Narożniki

5
Ramiona rozwórki

6
Zawias skrzydła /
Zawias ramowy

7
Rozwórki /
Zawiasy rozwórek

8
Zawiasy /
Zawiasy uchylne

9
Przedłużacze
ryglujące

10
Wyposażenie
dodatkowe

11
Elementy ramowe

12
Szablony

13
Instrukcje
montażu okuć
activPilot

14
Regulacja /
Konservacja

15
Rysunki montażowe

1 Przcycinanie okuć



Sposób przycinania okuć opisany został w katalogu activPilot Concept.

3 Montaż elementów okuć na skrzydle okiennym

5 Wersja uchylno-rozwierana – okno prostokątne

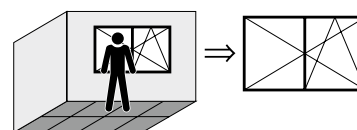
W celu przygotowania okna do montażu należy postępować według poniższych wskazówek:



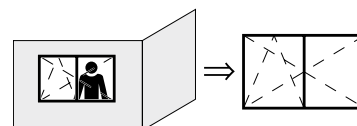
Wskazówka: Niniejsze rysunki odnoszą się do okna prawego. Przy montażu okna lewego rysunki należy traktować jak lustrzane odbicie wersji prawej.

Nadal obowiązują:

- widok okna od wewnątrz: symbol R/UR przedstawiony jest jako linia ciągła



- widok okna z zewnątrz: symbol R/UR przedstawiony jest jako linia przerywana

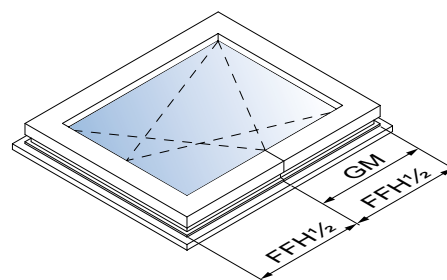


12 Ustalenie wysokości kłamki:

13 Wysokość kłamki dla zasuwicy GAM

Patrz rysunek: Wysokość skrzydła we wrębie w oknie z regulowaną wysokością kłamki

W przypadku zastosowania zasuwicy GAM ... (regulowana wysokość kłamki), wymiar GM wynosi połowę wysokości skrzydła we wrębie, patrz rysunek.

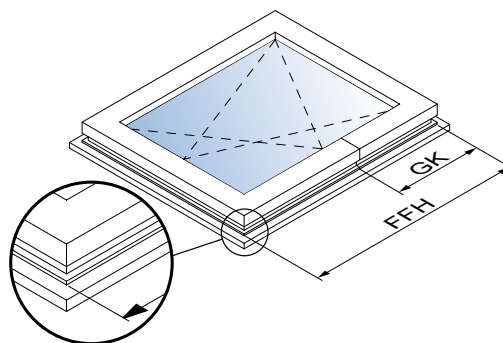


Wysokość skrzydła we wrębie w oknie z regulowaną wysokością kłamki

Wysokość klamki dla zasuwicy GAK

Patrz rysunek: Wysokość skrzydła we wrębie w oknie ze stałą wysokością klamki

Jeśli stosowana jest zasuwica GAK ... (ze stałą wysokością klamki), wymiar GK zmienia się w zależności od wysokości skrzydła we wrębie - patrz rys. Dokładne wymiary przedstawia tabela na kolejnej stronie.



Wysokość skrzydła we wrębie w oknie ze stałą wysokością klamki

Patrz rysunek: Tabela poglądowa stosunku WWO do wysokości klamki (GK)

Tabela obok obrazuje wysokość klamki (GK) przy GAK w stosunku do WWO.

230 – 324	GK = 114 *
325 – 420	GK = 114 *
421 – 460	GK = 210
461 – 700	GK = 210
701 – 850	GK = 260
851 – 1100	GK = 375
1101 – 1325	GK = 550
1326 – 1525	GK = 550
1526 – 1775	GK = 550
1776 – 2000	GK = 1050
2001 – 2225	GK = 1050

Tabela poglądowa stosunku WWO do wysokości klamki (GK)

*Wymaga zastosowania narożnika E3.

1
Informacje ogólne
o produkcie

2
Przegląd typów okuć

3
Zasuwnice

4
Narożniki

5
Ramiona rozwórki

6
Zawias skrzydła /
Zawias ramowy

7
Rozwórki /
Zawiasy rozwórek

8
Zawiasy /
Zawiasy uchylne

9
Przedłużacze
ryglujące

10
Wyposażenie
dodatkowe

11
Elementy ramowe

12
Szablony

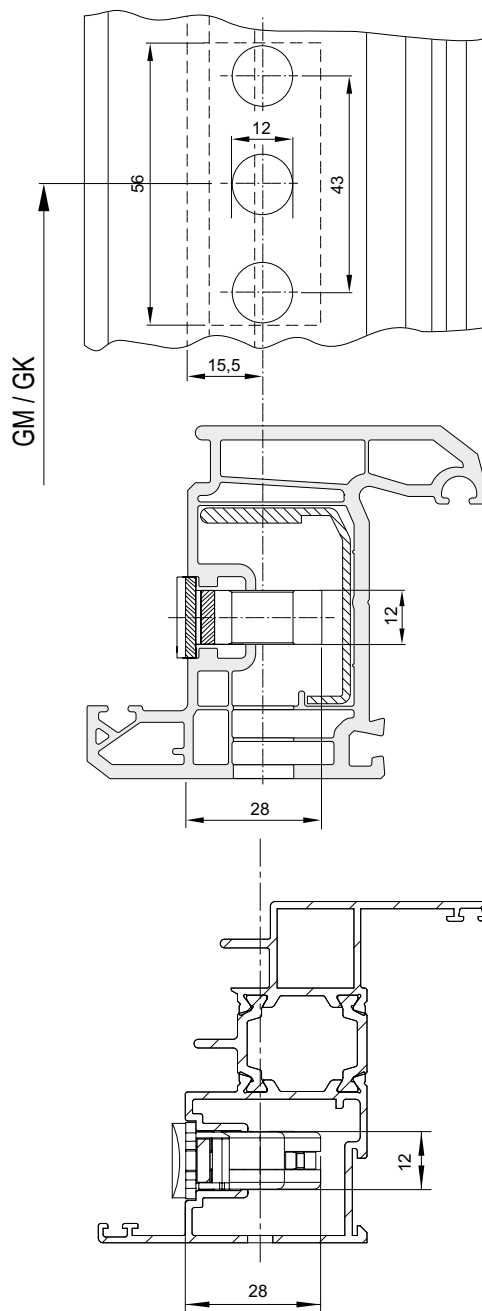
13
Instrukcje
montażu okuć
activPilot

14
Regulacja /
Konservacja

15
Rysunki montażowe

1 Patrz rysunek: Rysunek „kasetę zasuwniczy“

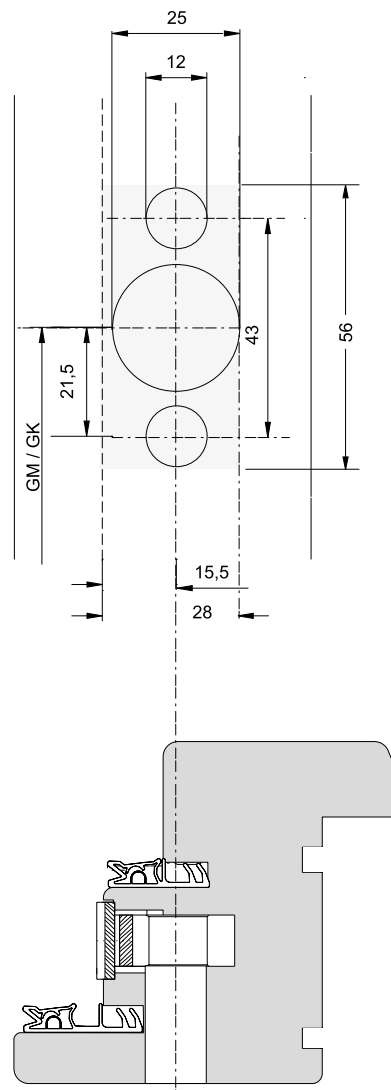
- 2 • do okien z PCW i aluminiowych
- 3 • otwory pod kasetę zasuwniczy ($\varnothing 12$ mm) wyfrezować zgodnie z rysunkiem
- 4 - frezowanie pod kasetę zasuwniczy odbywa się od strony wrębu



Rysunek „kasetę zasuwniczy“

Patrz rysunek: Rysunek „kasetę zasuwownicy“ przy rozstawie osi trzpienia do czoła zasuwownicy = 15,5 mm

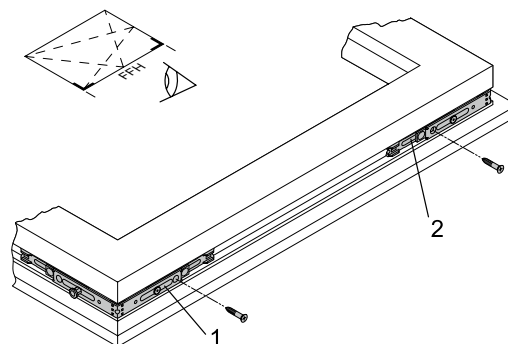
- do okien drewnianych
- otwory pod kasetę zasuwownicy ($\varnothing 12$ i $\varnothing 25$ mm) wyfrezować zgodnie z rysunkiem
 - frezowanie pod kasetę zasuwownicy odbywa się od strony wrębu
 - miejsce przejścia rozwórki ze skrzydła na ramę pokazane jest na przekroju poprzecznym. W oknach drewnianych należy stosować wewnętrzną uszczelkę przylgową o większej średnicy.



Rysunek „Kasetę zasuwownicy“ przy rozstawie osi trzpienia do czoła zasuwownicy = 15,5 mm

Patrz rysunek: Narożnik E1

- Montaż narożników:
 - narożnik górny (2) montuje się na skrzydle w ten sposób, aby ośmiokątny grzybek znajdował się na ramiaku pionowym i przykręca
 - narożnik dolny (1) montuje się na skrzydle w ten sposób, aby ośmiokątny grzybek znajdował się na ramiaku poziomym i przykręca
 - każdy z narożników (1, 2) przykręcić do ramiaka pionowego jednym wkrętem
 - zmierzyć wysokość skrzydła we wrębie (WWO)



Narożnik E1

1
Informacje ogólne
o produkcie

2
Przegląd typów okuć

3
Zasuwnice

4
Narożniki

5
Ramiona rozwórki

6
Zawias skrzydła /
Zawias ramowy

7
Rozwórki /
Zawiasy rozwórek

8
Zawiasy /
Zawiasy uchylne

9
Przedłużacze
ryglujące

10
Wyposażenie
dodatkowe

11
Elementy ramowe

12
Szablony

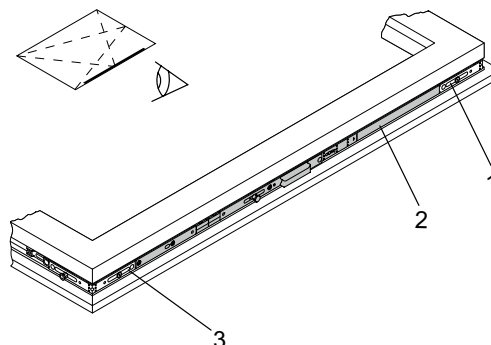
13
Instrukcje
montażu okuć
activPilot

14
Regulacja /
Konservacja

15
Rysunki montażowe

Patrz rysunek: Zasuwnica GAM/GAK

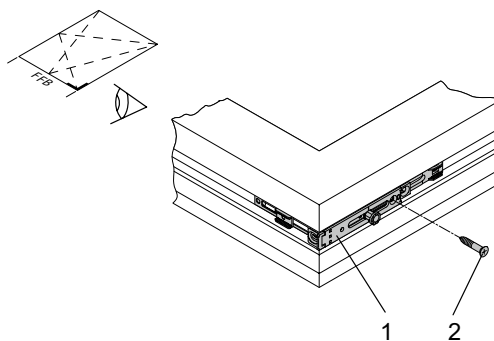
- Montaż zasuwicy:
 - zasuwnicę przyciąć zgodnie z opisem
 - zasuwnicę (2) przyłożyć do narożnika (3)
 - połączyć elementy (połączenie kształtowo-siłowe)
 - zasuwnicę połączyć w podobny sposób z narożnikiem (1)
 - zasuwnicę wcisnąć we wrąb okuciowy
 - przykręcać od dołu ku górze



Zasuwnica GAM/GAK

Patrz rysunek: Montaż narożnika E3:

- Montaż narożnika E3:
 - narożnik górny (1) montuje się na skrzydle w ten sposób, aby grzybek ośmiokątny znajdował się po stronie zawiasowania
 - narożnik przykręcić po stronie zawiasowania jednym wkrętem (2)
 - zmierzyć szerokość skrzydła we wrębie (SWO)



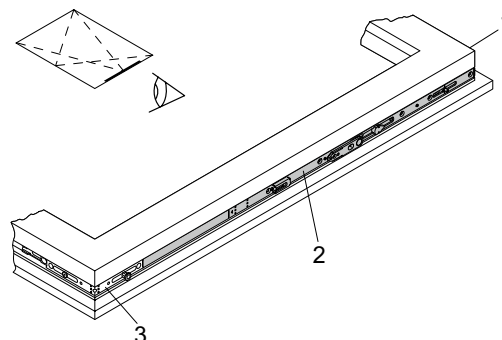
Montaż narożnika E3:



Przyciąć ramię rozwórki (patrz rozdział przycinanie okuć).

Patrz rysunek: Ramię rozwórki OS

- Montaż ramienia rozwórki:
 - ramię rozwórki przyłożyć do narożnika (1)
 - połączyć elementy (połączenie kształtowo-siłowe)
 - ramię rozwórki połączyć w podobny sposób z narożnikiem (3)
 - ramię rozwórki wcisnąć we wrąb okuciowy
 - przykręcić ramię rozwórki zaczynając od strony zawiasowania
 - ramię rozwórki (2) połączyć z narożnikiem (1) za pomocą dostarczonej w komplecie śruby



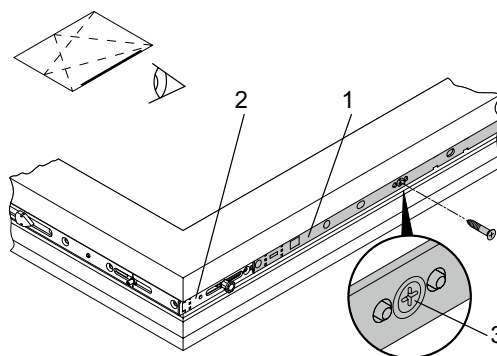
Ramię rozwórki OS



Wskazówka: Od WWO i/lub SWO ok. 1000 mm należy zamontować dodatkowo po stronie zawiasowania i/lub poziomo na ramiaku dolnym blokadę ryglującą. (Należy przestrzegać odstępów ryglowań, tak aby były zgodne z wymaganiami znaku CE).

Patrz rysunek: Blokada ryglująca M/MK
(po stronie zawiasowania)

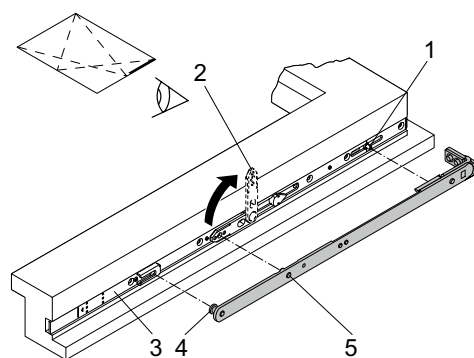
- Montaż blokady ryglującej po stronie zawiasów.
 - blokadę ryglującą (1) przyłożyć do narożnika (2)
 - połączyć elementy (połączenie kształtowo-siłowe)
 - blokadę ryglującą wcisnąć we wrąb okuciowy
 - przykręcać od góry do dołu
 - wkręt (3) dokręcić maksymalnie, aby usunąć blokadę okuć w położeniu środkowym



Blokada ryglująca M/MK (po stronie zawiasowania)

Patrz rysunek: Rozwórka SXL

- Montaż blokady ryglującej po stronie zawiasów.
 - przekręcić blokadę rozwórki (2) o 90° (patrz strzałka)
 - rozwórkę (4) zawiesić na ramieniu rozwórki (3)
 - wcisnąć trzpień rozwórki (5) w otwór na elemencie kontruującym
 - obrócić blokadę rozwórki wraz z rozwórką do położenia wyjściowego
 - założyć rozwórkę na trzpień (1)



Rozwórka SXL



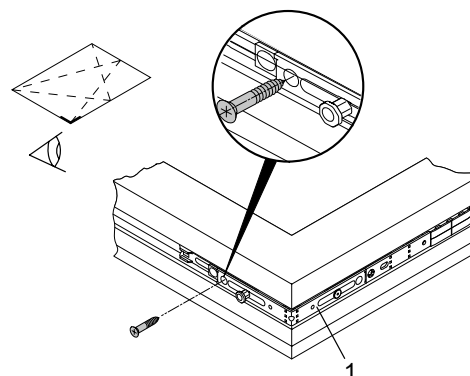
Uwaga! Niebezpieczeństwo zranienia. Jeśli rozwórka i ramię rozwórki nie zostaną prawidłowo połączone skrzydło może spaść i spowodować zranienie.



Uwaga! Niebezpieczeństwo uszkodzenia okuć. Jeśli blokada w położeniu środkowym nie zostanie usunięta, nie nastąpi zaryglowanie okucia. Próba uruchomienia okucia na siłę spowoduje naprężenia elementów okuć. Maksymalnie dokręcić wkręt w celu zwolnienia blokady.

Patrz rysunek: Narożnik E1

- przykręcić narożnik (1)



Narożnik E1



Wskazówka: Kolejny krok należy pominąć, jeśli narożnik nie jest łączony z blokadą ryglującą.

1
Informacje ogólne
o produkcie

2
Przegląd typów okuć

3
Zasuwnice

4
Narożniki

5
Ramiona rozwórki

6
Zawias skrzydła /
Zawias ramowy

7
Rozwórki /
Zawiasy rozwórki

8
Zawiasy /
Zawiasy uchylne

9
Przedłużacze
ryglujące

10
Wyposażenie
dodatkowe

11
Elementy ramowe

12
Szablony

13
Instrukcje
montażu okuć
activPilot

14
Regulacja /
Konservacja

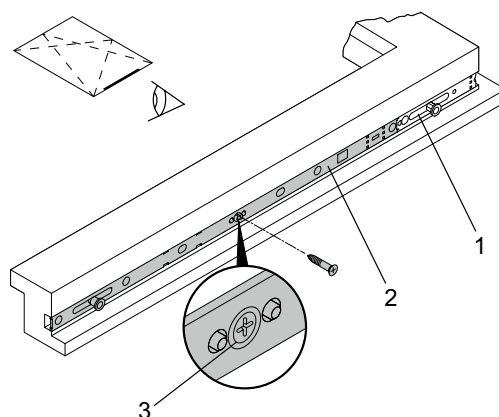
15
Rysunki montażowe

Patrz rysunek: Blokada ryglująca M/MK (montowana poziomo)

- Montaż blokady ryglującej na ramiaku dolnym:
 - blokadę ryglującą (2) przyłożyć do narożnika (1)
 - połączyć elementy (połączenie kształtowo-siłowe)
 - blokadę ryglującą wcisnąć we wręb okuciowy
 - przykręcić blokadę ryglującą zaczynając od narożnika
 - wkręt (3) dokręcić maksymalnie, aby usunąć blokadę okuć w położeniu środkowym



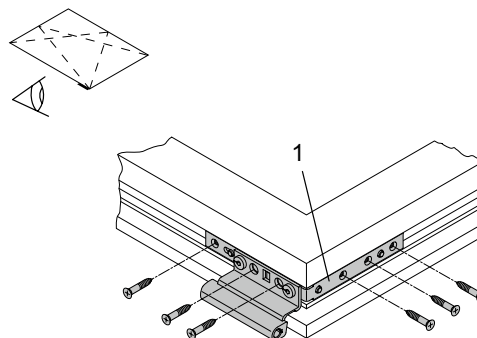
Uwaga! Niebezpieczeństwo uszkodzenia okuć. Jeśli blokada w położeniu środkowym nie zostanie usunięta, nie nastąpi zaryglowanie okucia. Próba uruchomienia okucia na siłę spowoduje naprężenia elementów okuć. Maksymalnie dokręcić wkręt w celu zwolnienia blokady.



Blokada ryglująca M/MK (montowana poziomo)

Patrz rysunek: Zawias skrzydła FL.XL

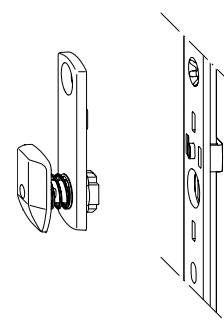
- zawias skrzydła (1) wcisnąć we wręb okuciowy
- sprawdzić, czy zawias skrzydła prawidłowo przylega do profilu
- zawias skrzydła przykręcić w pierwszej kolejności po stronie zawiasowania
- następnie przykręcić dolną część wrębową zawiasu skrzydła



Zawias skrzydła FL.XL

Patrz rysunek: Blokada obrotu klamki FSF

- Zamontować blokadę obrotu klamki:
 - blokadę obrotu klamki przykręcić do zasuwicy jednym wkrętem
 - ewentualnie przekręcić główkę o 90 stopni (zależy od profilu)
 - montaż elementu ramowego nie jest konieczny



Blokada obrotu klamki FSF



Uwaga! Po zamontowaniu okuć należy sprawdzić, czy wkręty mocujące są odpowiednio dokręcone.

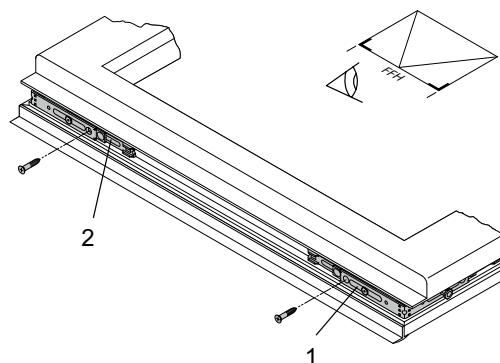
Wersja rozwierana – okno prostokątne



Wskazówka: Niniejsze rysunki odnoszą się do okna lewego. Przy montażu okna prawego rysunki należy traktować jak lustrzane odbicie wersji lewej.

Patrz rysunek: Narożnik E1

- Montaż narożników:
 - narożnik górny (2) montuje się na skrzydle w ten sposób, aby ośmiokątny grzybek znajdował się na ramiaku pionowym i przykręca
 - narożnik dolny (1) montuje się na skrzydle w ten sposób, aby ośmiokątny grzybek znajdował się na ramiaku poziomym i przykręca
 - każdy z narożników (1, 2) przykręcić do ramiaka pionowego jednym wkrętem
 - zmierzyć wysokość skrzydła we wrębie (WVO)



Narożnik E1

- Przycinanie zasuwnicy:
 - zasuwnicę GASM lub zasuwnicę GASK przyciąć zgodnie z instrukcją montażu i przycinania okuć



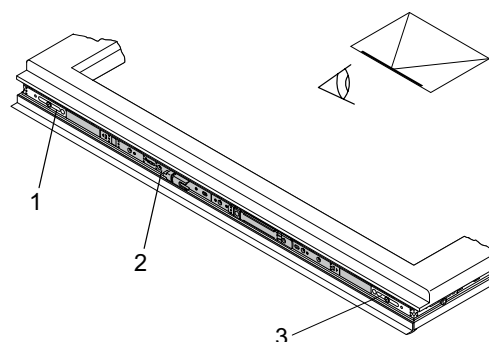
Wskazówka: Zasuwnicę należy przycinać w jej ustawieniu fabrycznym.

Patrz rysunek: Zasuwnica GASM/GASK

- Montaż zasuwnicy:
 - zasuwnicę (2) przyłożyć do narożnika (3)
 - połączyć elementy (połączenie kształtowo-siłowe)
 - zasuwnicę połączyć w podobny sposób z narożnikiem (1)
 - zasuwnicę wcisnąć we wrąb okuciowy
 - przykręcać od dołu ku górze



Wskazówka: W celu zachowania pozycji neutralnej test sprawdzający poprawność działania okuć należy przeprowadzić dopiero po zamontowaniu wszystkich elementów.



Zasuwnica GASM/GASK

1
Informacje ogólne
o produkcie

2
Przegląd typów okuć

3
Zasuwnice

4
Narożniki

5
Ramiona rozwórki

6
Zawias skrzydła /
Zawias ramowy

7
Rozwórki /
Zawiasy rozwórek

8
Zawiasy /
Zawiasy uchylne

9
Przedłużacze
ryglujące

10
Wyposażenie
dodatkowe

11
Elementy ramowe

12
Szablony

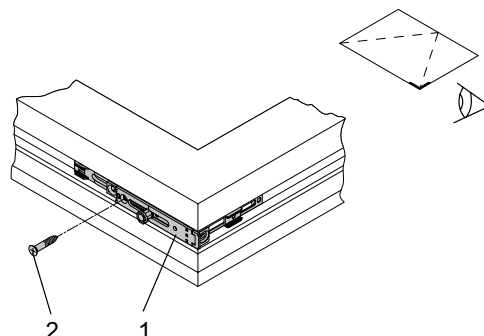
13
Instrukcje
montażu okuć
activPilot

14
Regulacja /
Konservacja

15
Rysunki montażowe

Patrz rysunek: Montaż narożnika E3:

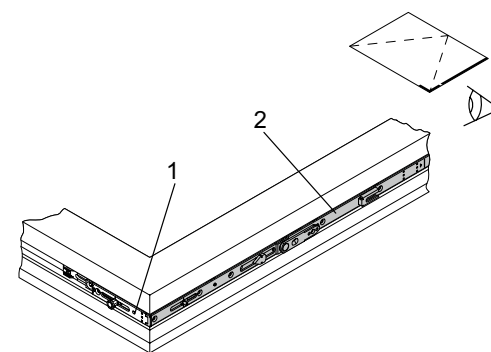
- narożnik górny (1) montuje się na skrzydle w ten sposób, aby grzybek ośmiokątny znajdował się po stronie zawiasowania
- narożnik przykręcić po stronie zawiasowania jednym wkrętem (2)
- zmierzyć szerokość skrzydła we wrębie (SWO)



Montaż narożnika E3:

Patrz rysunek: Ramię rozwórki OS

- Montaż ramienia rozwórki:
 - ramię rozwórki przyłożyć do narożnika (1)
 - połączyć elementy (połączenie kształtowo-siłowe)
 - ramię rozwórki połączyć w podobny sposób z narożnikiem
 - ramię rozwórki wcisnąć we wręb okuciowy
 - przykręcić ramię rozwórki zaczynając od strony zawiasowania
 - ramię rozwórki (2) połączyć z narożnikiem (1) za pomocą dostarczonej w komplecie śruby



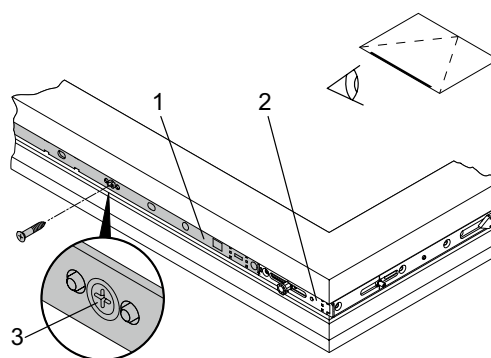
Ramię rozwórki OS

Patrz rysunek: Blokada ryglująca M/MK (po stronie zawiasowania)

- Montaż blokady ryglującej po stronie zawiasów.
 - blokadę ryglującą (1) przyłożyć do narożnika (2)
 - połączyć elementy (połączenie kształtowo-siłowe)
 - blokadę ryglującą wcisnąć we wręb okuciowy
 - przykręcać od góry do dołu
 - wkręt (3) dokręcić maksymalnie, aby usunąć blokadę okuć w położeniu środkowym



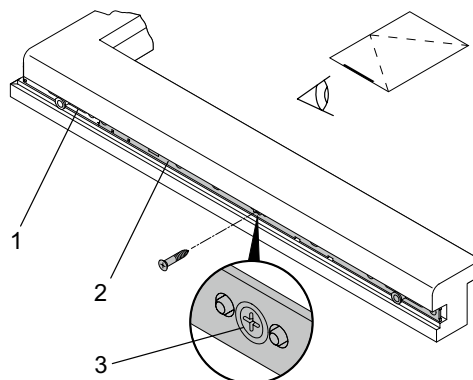
Wskazówka: Od WWO i/lub SWO ok. 1000 mm należy zamontować dodatkowo po stronie zawiasowania i/lub poziomo na ramiaku dolnym blokadę ryglującą. (Należy przestrzegać odstępów ryglowań, tak aby były zgodne z wymaganiami znaku CE).



Blokada ryglująca M/MK (po stronie zawiasowania)

Patrz rysunek: Blokada ryglująca M (dolny ramiak poziomy)

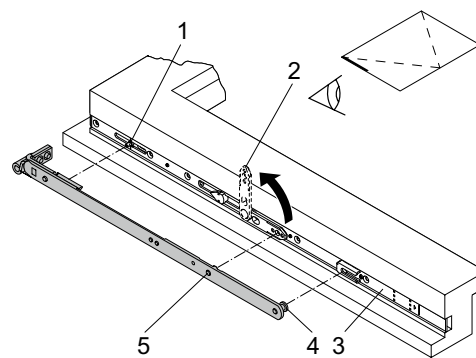
- Montaż blokady ryglującej na ramiaku dolnym:
 - opis jak na stronie poprzedniej



Blokada ryglująca M (dolny ramiak poziomy)

Patrz rysunek: Rozwórka SXL

- Montaż blokady ryglującej po stronie zawiasów.
 - przekrócić blokadę rozwórki (2) o 90° (patrz strzałka)
 - rozwórkę (4) zawiesić na ramieniu rozwórki (3)
 - wcisnąć trzpień rozwórki (5) w otwór na elemencie kontrującym
 - obrócić blokadę rozwórki wraz z rozwórką do położenia wyjściowego
 - założyć rozwórkę na trzpień (1)



Rozwórka SXL



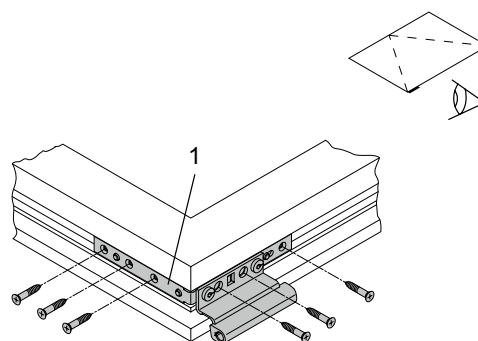
Uwaga! Niebezpieczeństwo zranienia. Jeśli rozwórka i ramię rozwórki nie zostaną prawidłowo połączone skrzydło może spaść i spowodować zranienie.



Uwaga! Niebezpieczeństwo uszkodzenia okuć. Jeśli blokada w położeniu środkowym nie zostanie usunięta, nie nastąpi zaryglowanie okucia. Próba uruchomienia okucia na siłę spowoduje naprężenia elementów okuć. Maksymalnie dokręcić wkręt w celu zwolnienia blokady.

Patrz rysunek: Zawias skrzydła FL.XL

- Montaż zawiasu skrzydła:
 - zawias skrzydła (1) wcisnąć we wręb okuciowy
 - sprawdzić, czy zawias skrzydła prawidłowo przylega do profilu
 - zawias skrzydła przykręcić w pierwszej kolejności po stronie zawiasowania
 - następnie przykręcić dolną część wrębową zawiasu skrzydła



Zawias skrzydła FL.XL

1
Informacje ogólne
o produkcie

2
Przegląd typów okuć

3
Zasuwnice

4
Narożniki

5
Ramiona rozwórki

6
Zawias skrzydła /
Zawias ramowy

7
Rozwórki /
Zawiasy rozwórek

8
Zawiasy /
Zawiasy uchylne

9
Przedłużacze
ryglujące

10
Wyposażenie
dodatkowe

11
Elementy ramowe

12
Szablony

13
Instrukcje
montażu okuć
activPilot

14
Regulacja /
Konservacja

15
Rysunki montażowe

Montaż okuć w ościeżnicy

Wersja uchylno-rozwierana i rozwierana

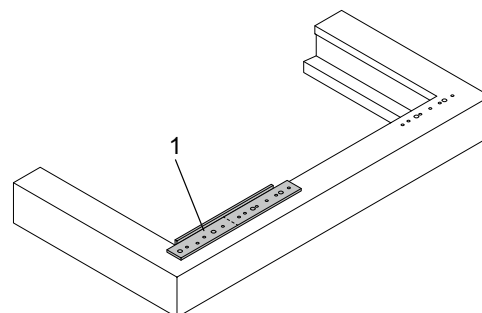
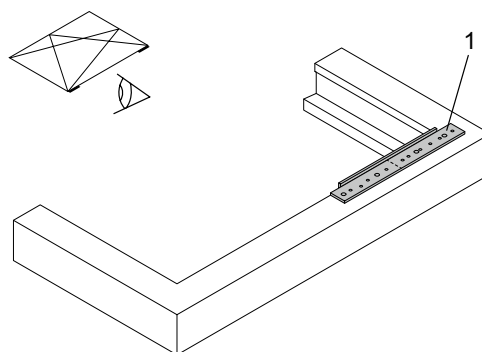
ze słupkiem ruchomym – okno prostokątne

Patrz rysunek: Otwory pod zawias ramowy i pod zawias rozwórki

- szablon LE.B...XL (1) dosunąć do naroża ramy, zwrócić uwagę, aby podczas nawiercania szablon prawidłowo przylegał do ramy.
- nawiercić otwory pod zawias rozwórki i ramowy oraz pod wypusty ustalające (wypusty ustalające $\varnothing 8$ mm)
- ostatni (dolny) otwór w układzie pod zawias rozwórki służy do przykręcenia zabezpieczenia trzpienia STS



Wskazówka: Zawias rozwórki i zawias ramowy przykręcić dopiero po zamontowaniu zaczepów.



Otwory pod zawias ramowy i pod zawias rozwórki

Pozycje zaczepów (komplet podstawowy)

Wersja uchylno-rozwierana

Na rysunkach przedstawione są możliwe pozycje zaczepów. Ilość zaczepów uzależniona jest od wielkości okna.



Wskazówka: Wymiary podane na rysunkach mierzone są od krawędzi wrębu ościeżnicy do krawędzi roboczej lub środka zaczepu.

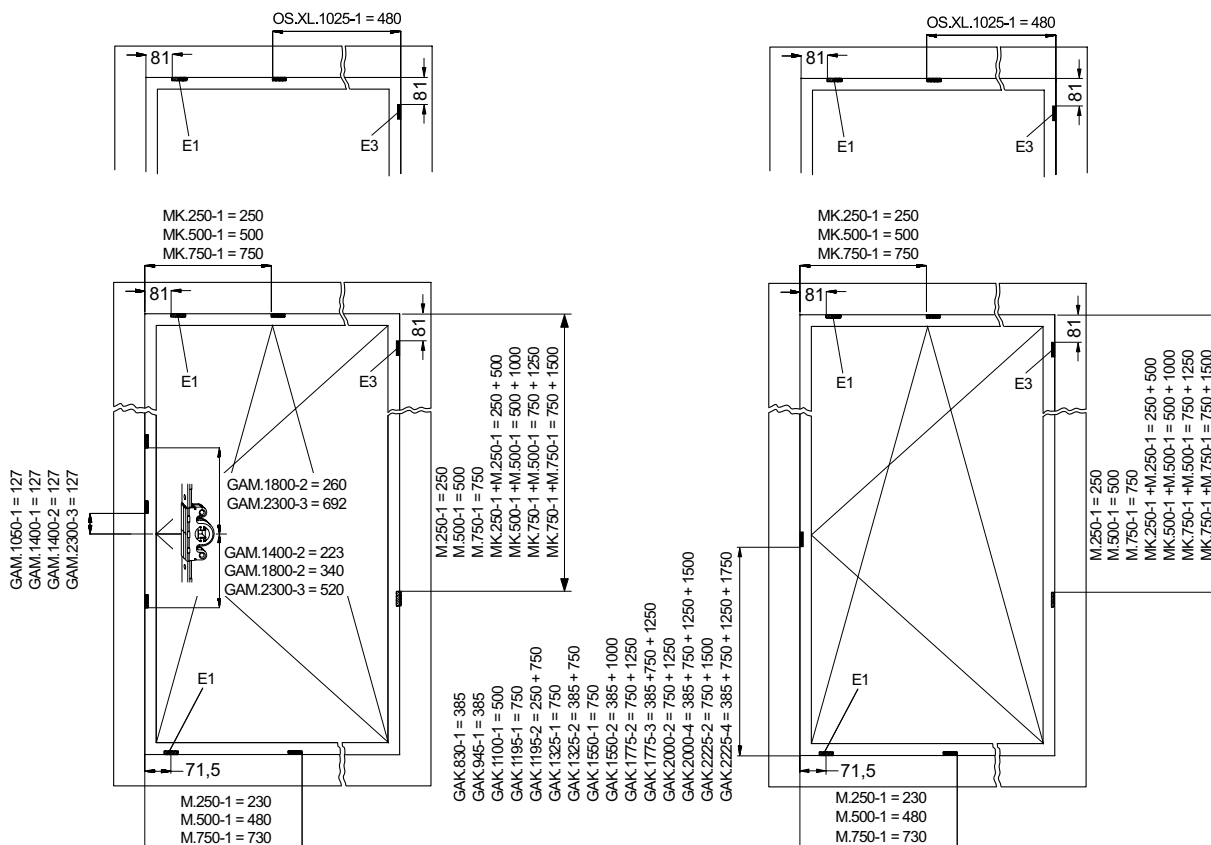
W zależności od systemu profilowego należy stosować odpowiednio dobrane elementy ramowe, które zostały przebadane i uzyskały aprobatę techniczną producenta okuć. Stosowanie nieodpowiednich i nieprzeznaczonych do danego systemu profilowego elementów ramowych jest niedozwolone. W przypadku wadliwego montażu okuć lub kombinacji z elementami nienależącymi do systemu Winkhaus i nieposiadającymi aprobaty technicznej producenta okuć, mogą wystąpić usterki niepodlegające gwarancji.

Należy przestrzegać wskazówek dotyczących dopuszczalnych ciężarów skrzydła podanych w grupie 1 – Informacje ogólne o produkcie.

Wersja uchylno - rozwierana

GAM...

GAK...



Rysunek GAM.../GAK... przedstawia pozycje zaczepów dla D = 15,5, D7,5 i D25-50. Pozycje te obowiązują również dla GAMA/GAKA.

1
Informacje ogólne
o produkcie

2
Przegląd typów okuć

3
Zasuwnice

4
Naróżniki

5
Ramiona rozwórki

6
Zawias skrzydła /
Zawias ramowy

7
Rozwórki /
Zawiasy rozwórek

8
Zawiasy /
Zawiasy uchylne

9
Przedłużacze
ryglujące

10
Wyposażenie
dodatkowe

11
Elementy ramowe

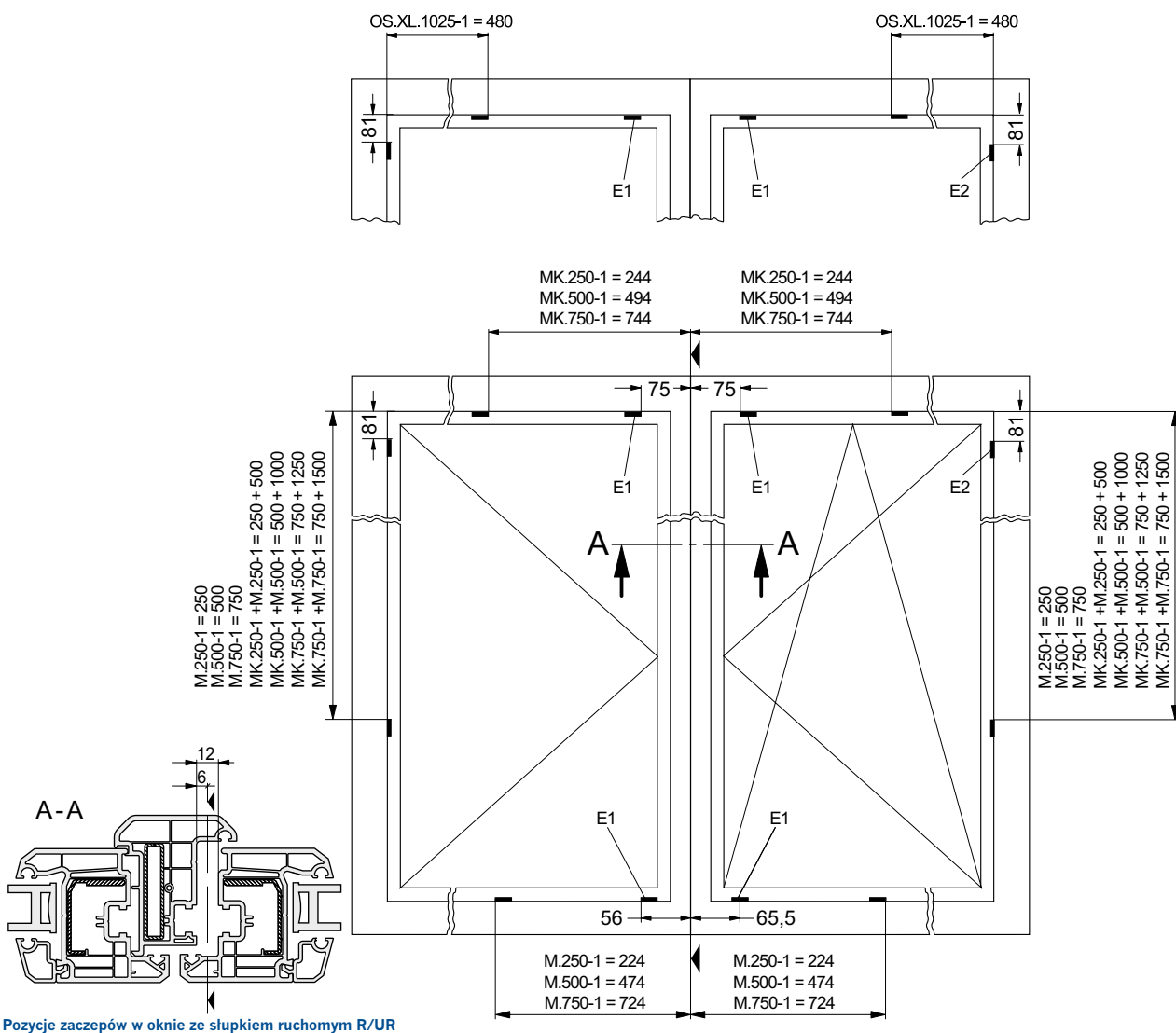
12
Szablony

13
Instrukcje
montażu okuć
activPilot

14
Regulacja /
Konservacja

15
Rysunki montażowe

Skrzydło rozwierane



Montaż zaczepów



Montaż zaczepów opisany został w katalogu okuć activPilot Concept!

Montaż zawiasu rozwórki i zawiasu ramowego

Patrz rysunek: Zawias rozwórki i zawias ramowy

- zawias rozwórki (2) i zawias ramowy (3) umieścić w odpowiednich otworach i przykręcić



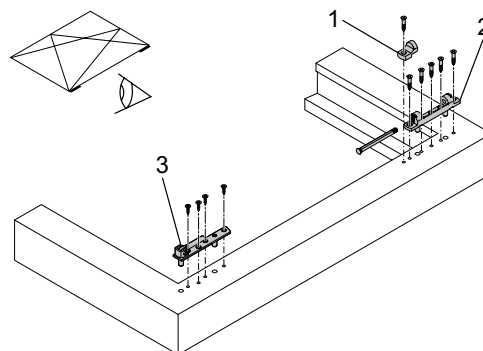
Wskazówka: Producent okien zobowiązany jest zagwarantować, że wykorzystane zawiasy i ich mocowanie są odpowiednie do występujących obciążeń oraz zostały prawidłowo zamontowane.



Wskazówka: Zabezpieczenie trzpienia STS (1) należy zamontować dopiero po zawieszeniu skrzydła.



Uwaga! Przykręcanie elementów nośnych okucia, takich jak zawias rozwórki, ramowy i zawias skrzydła musi być przeprowadzone zgodnie z wytycznymi TBDK. Należy dopasować średnicę wiertła odpowiednio do wkrętów mocujących, a średnicę wkrętów i ich długość odpowiednio do działających obciążeń.



Zawias rozwórki i zawias ramowy

Informacje ogólne
o produkcie **1**

Przegląd typów okuć **2**

Zasuwnice **3**

Naróżniki **4**

Ramiona rozwórki **5**

Zawias skrzydła /
Zawias ramowy **6**

Rozwórki /
Zawiasy rozwórek **7**

Zawiasy /
Zawiasy uchylne **8**

Przedłużacze
ryglujące **9**

Wyposażenie
dodatkowe **10**

Elementy ramowe **11**

Szablony **12**

Instrukcje
montażu okuć
activPilot **13**

Regulacja /
Konserwacja **14**

Rysunki montażowe **15**

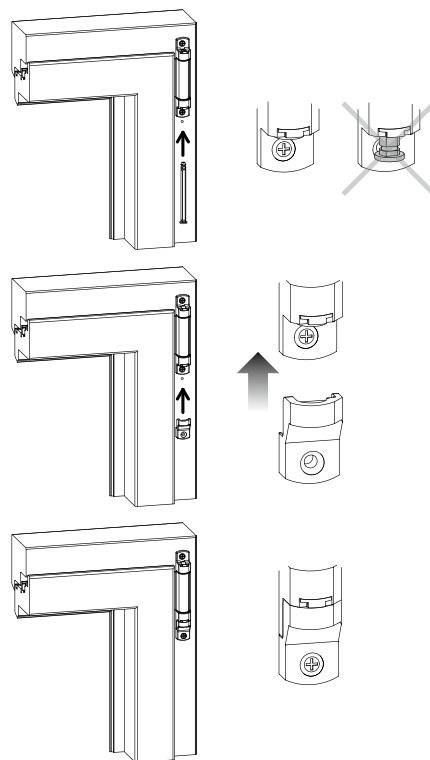
Zawieszanie skrzydła w ościeżnicy

Patrz rysunek: Montaż trzpienia i jego zabezpieczenie

- zawiesić skrzydło, dociągnąć do uszczelki i zabezpieczyć trzpieniem w zawiasie rozwórki
- przykręcić zabezpieczenie STS trzpienia



Zawieszanie i wyjmowanie skrzydła przeprowadzać może wyłącznie odpowiednio przeszkolony personel. W związku z dużym ciężarem niezbędne są minimum 2 osoby.



Montaż trzpienia i jego zabezpieczenie

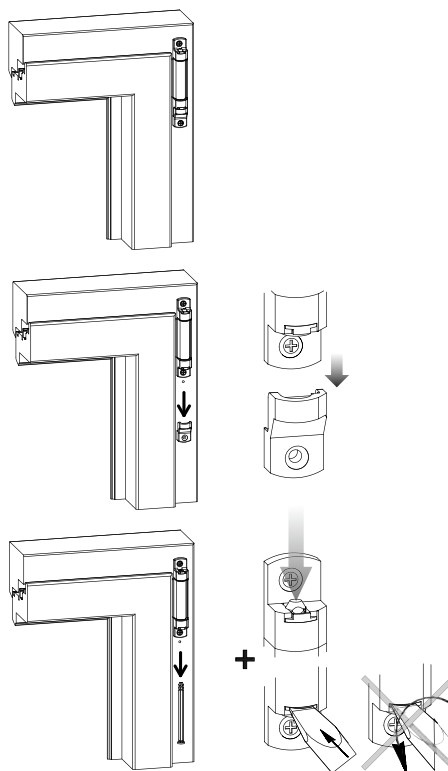
Wyjmowanie skrzydła z ościeżnicy

Patrz rysunek: Wyjmowanie trzpienia z zawiasu rozwórki

- zamknąć skrzydło
- odkręcić zabezpieczenie trzpienia
- dolną płytkę blokującą nacisnąć za pomocą wkrętaka i jednocześnie wyciągnąć trzpień zawiasu rozwórki (trzpień wycisnąć od góry do dołu)
- wyciągnąć trzpień z zawiasu rozwórki
- zdjąć skrzydło



Uwaga! Możliwość uszkodzenia zawiasu rozwórki. W przypadku nieprawidłowego obchodzenia się lub próby wybitcia trzpienia siłą zawias ulegnie uszkodzeniu. Trzpień wyjąć za pomocą wkrętaka jak pokazano na rysunku.



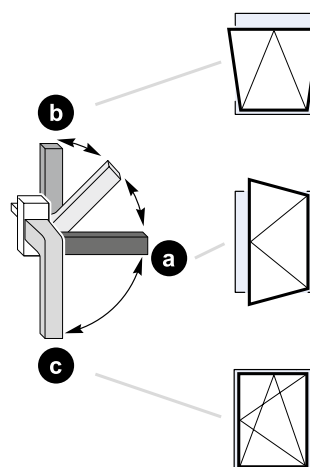
Wyjmowanie trzpienia z zawiasu rozwórki

Test prawidłowego funkcjonowania okucia

Wersja uchylno-rozwierana

Patrz rysunek: Test prawidłowego funkcjonowania okucia w oknie uchylno-rozwieranym

- Po zakończeniu okuwania skrzydła mocuje się klamkę. Następnie usuwa się blokadę okuć wykonując pełny cykl otwierania i zamykania okna.
 - klamkę przekręcić w dół. Okno jest zaryglowane.
 - klamkę ustawić ponownie w położeniu środkowym (a). Okno jest odryglowane; skrzydło można całkowicie otworzyć.
 - zamknąć skrzydło. Klamkę przekręcić w górę (b), okno jest odryglowane; skrzydło można uchylić.



Test prawidłowego funkcjonowania okucia w oknie uchylno-rozwieranym



Wskazówka: Po zakończeniu okuwania skrzydła, przy pierwszym uruchomieniu okucia jego działanie nie będzie tak płynne jak w trakcie jego normalnego użytkowania. Klamkę przekręcać, gdy okno jest zamknięte.

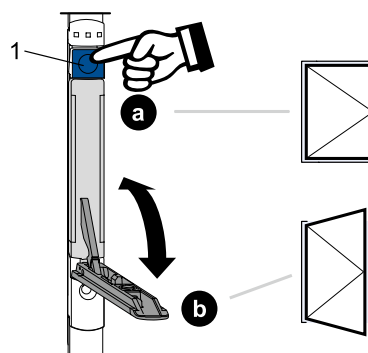
Skrzydło rozwierane

Patrz rysunek: Test prawidłowego funkcjonowania okucia w oknie ze słupkiem ruchomym

- W celu usunięcia blokady okuć w położeniu środkowym należy uruchomić dźwignię w następujący sposób:
 - nacisnąć przycisk (1) i odchylić dźwignię do położenia końcowego
 - okno jest odryglowane; skrzydło można całkowicie otworzyć



Wskazówka: Pierwsze podniesienie dźwigni powoduje sprzężenie z sąsiadującymi elementami okucia. Pierwszemu uruchomieniu towarzyszy charakterystyczny odgłos i wyczuwalny opór. Uruchamiać tylko przy zamkniętym oknie.



Test prawidłowego funkcjonowania okucia w oknie ze słupkiem ruchomym

1
Informacje ogólne
o produkcie

2
Przegląd typów okuć

3
Zasuwnice

4
Naróżniki

5
Ramiona rozwórki

6
Zawias skrzydła /
Zawias ramowy

7
Rozwórki /
Zawiasy rozwórek

8
Zawiasy /
Zawiasy uchylne

9
Przedłużacze
ryglujące

10
Wyposażenie
dodatkowe

11
Elementy ramowe

12
Szablony

13
Instrukcje
montażu okuć
activPilot

14
Regulacja /
Konservacja

15
Rysunki montażowe

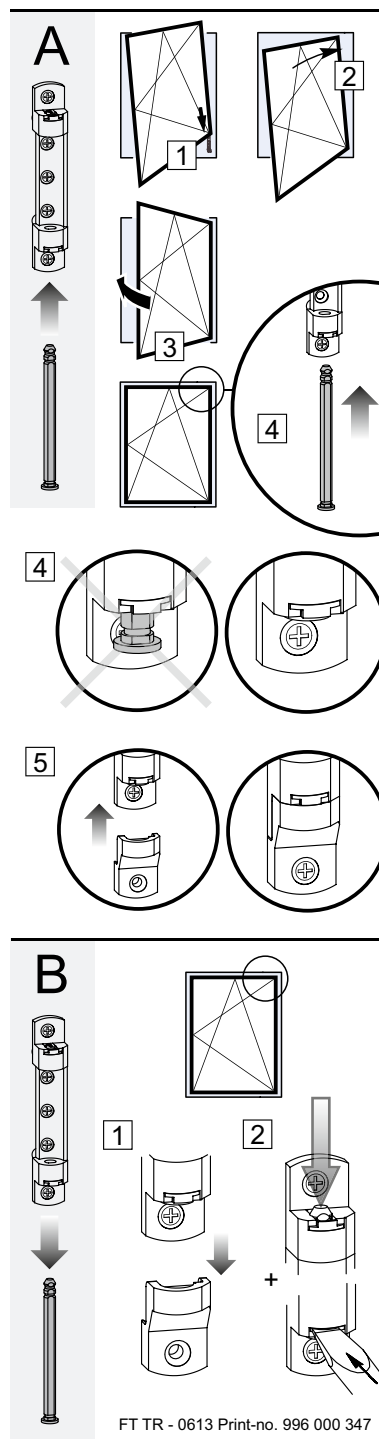
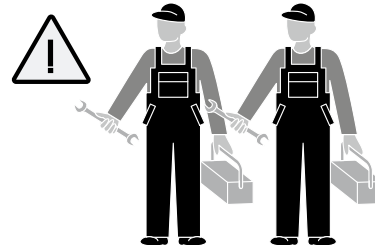
Instrukcja prawidłowego zawieszania i zdejmowania skrzydła z ościeżnicy

Patrz rysunek: Wskazówka montażowa

- wskazówki dotyczące prawidłowego zwieszania i zdejmowania skrzydła z ościeżnicy podane są na etykietach. Zalecane jest umieszczanie ich na folii ochronnej skrzydła okiennego.
- zawieszanie i wyjmowanie skrzydła przeprowadzać może wyłącznie odpowiednio przeszkolony personel. W związku z dużym ciężarem niezbędne są minimum 2 osoby.

WINKHAUS

activPilot Giant



Wskazówka montażowa

Regulacja okuć

Zawias ramowy / Zawias skrzydła

Regulacja wysokości (+4,5/-2 mm) i regulacja boczna skrzydła (± 2 mm).

W przypadku bardzo dużych ciężarów i przy niekorzystnym stosunku szerokości do wysokości zaleca się otworzyć skrzydło do 90° i regulację boczną przeprowadzić od wewnątrz.

Regulacja docisku skrzydła do ościeżnicy na zawiasie skrzydła (± 1 mm).

Wszelkich regulacji należy dokonywać za pomocą kluczyka SW4.



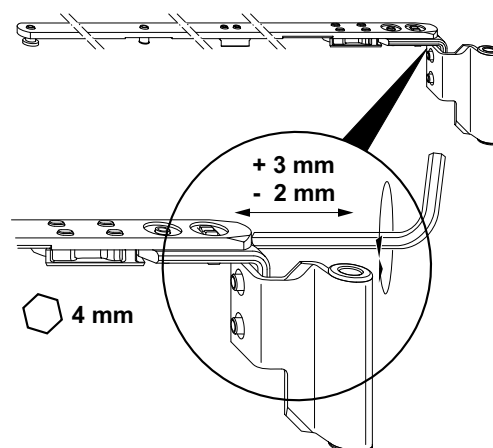
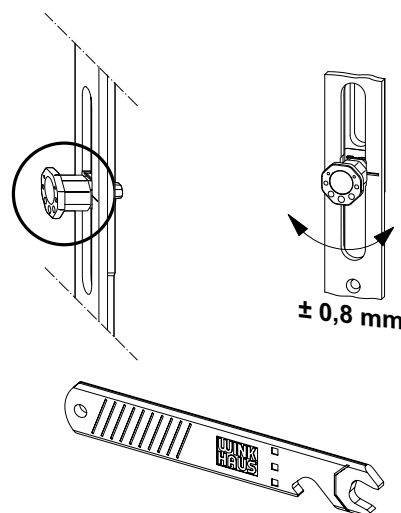
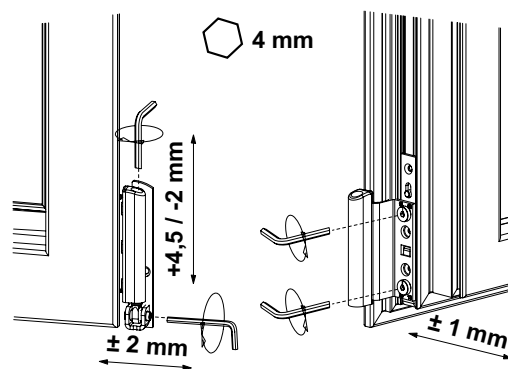
Ważne: Po wyregulowaniu docisku zaznaczenia na mimośródach muszą znajdować się w pozycji równoległej.

Grzybek ośmiokątny

Regulacja docisku skrzydła do ościeżnicy ($\pm 0,8$ mm) poprzez przekręcanie ośmiokątnego grzybka za pomocą specjalnego kluczyka regulacyjnego (V.SCH.ACP-S).

Rozwórka - okno prostokątne

Regulacja boczna na rozwórce (- 2 mm w kierunku od zawiasu, + 3,5 mm w kierunku do zawiasu).



1
Informacje ogólne
o produkcie

2
Przegląd typów okuć

3
Zasuwnice

4
Naróżniki

5
Ramiona rozwórki

6
Zawias skrzydła /
Zawias ramowy

7
Rozwórki /
Zawiasy rozwórek

8
Zawiasy /
Zawiasy uchylne

9
Przedłużacze
ryglujące

10
Wyposażenie
dodatkowe

11
Elementy ramowe

12
Szablony

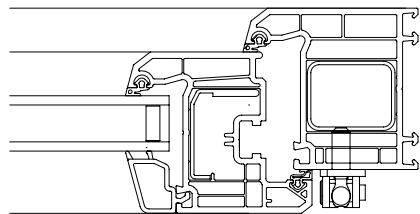
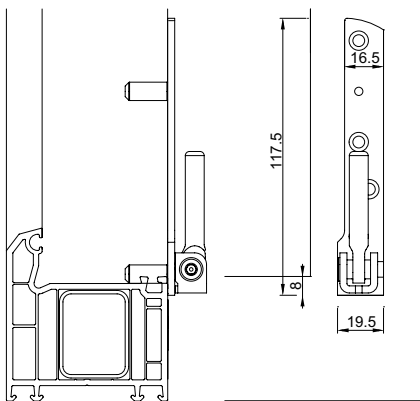
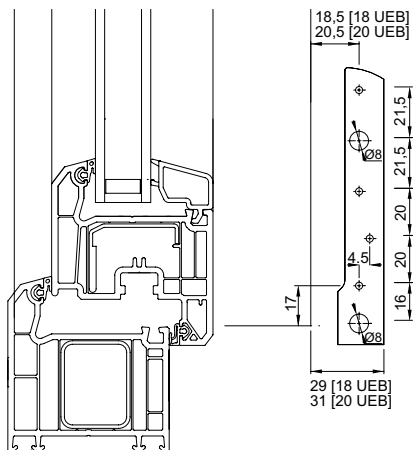
13
Instrukcje
montażu okuć
activPilot

14
Regulacja /
Konserwacja

15
Rysunki montażowe

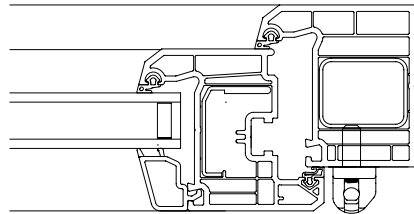
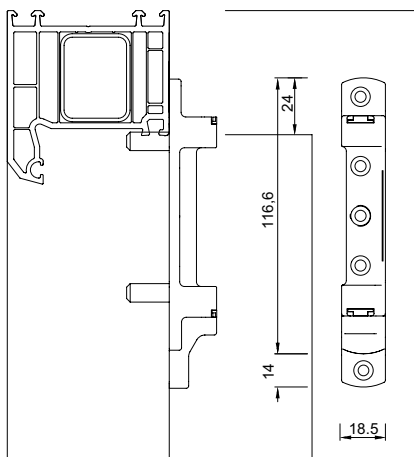
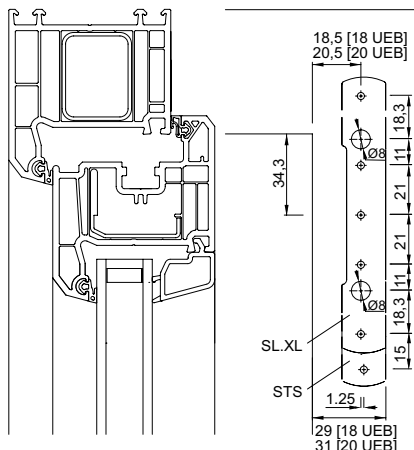
Okno z PCW

Zawias ramowy



Układ otworów pod zawias ramowy EL.XL
UEB = przyłga

Zawias rozwórki

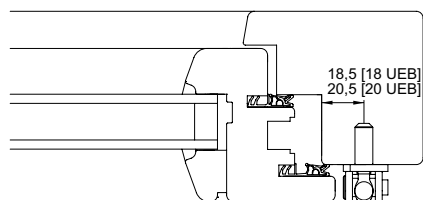
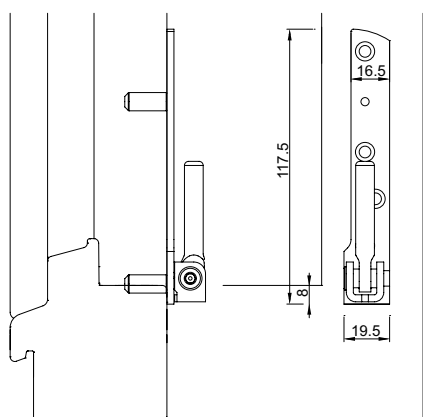
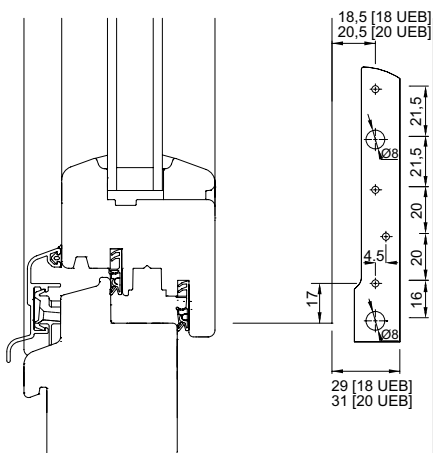


Układ otworów pod zawias rozwórki SL.XL
UEB = przyłga

- 1
- 2
- 3
- 4
- 5
- 6
- 7
- 8
- 9
- 10
- 11
- 12
- 13
- 14
- 15

Okno drewniane

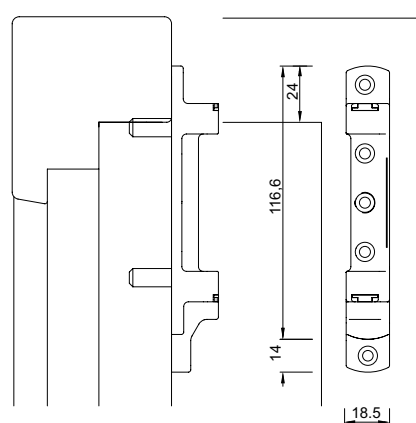
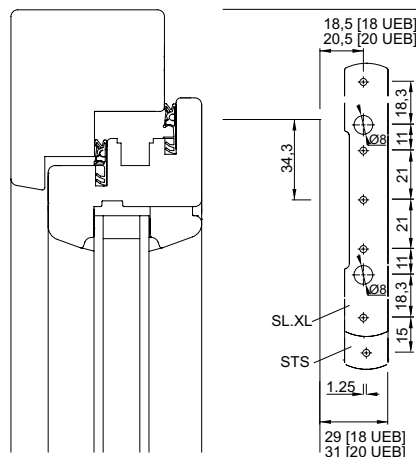
Zawias ramowy



Układ otworów pod zawias ramowy EL.XL

UEB = przyłga

Zawias rozwórki



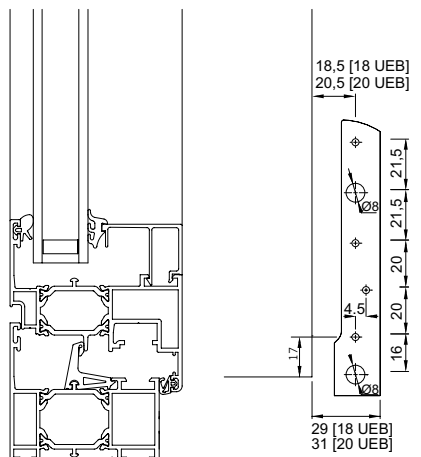
Układ otworów pod zawias rozwórki SL.XL

UEB = przyłga

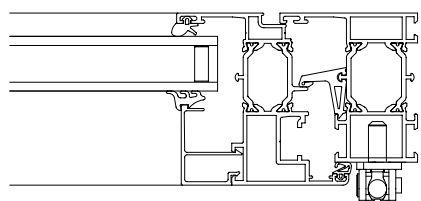
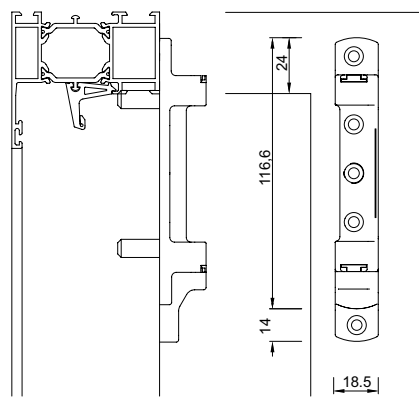
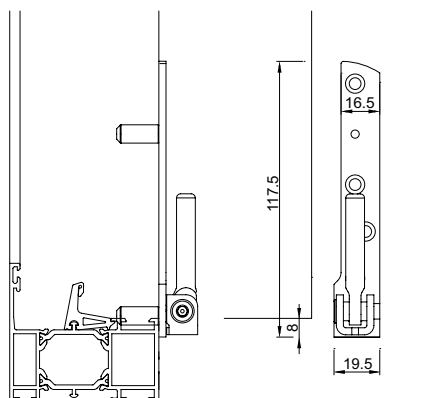
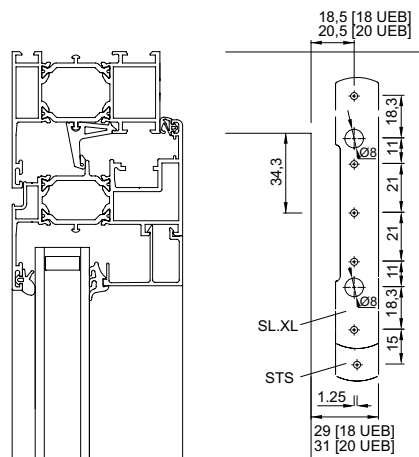
1
Informacje ogólne
o produkcie2
Przegląd typów okuć3
Zasuwnice4
Naróżniki5
Ramiona rozwórki6
Zawias skrzydła /
Zawias ramowy7
Rozwórki /
Zawiasy rozwórek8
Zawiasy /
Zawiasy uchylne9
Przedłużacze
ryglujące10
Wyposażenie
dodatkowe11
Elementy ramowe12
Szablony13
Instrukcje
montażu okuć
activPilot14
Regulacja /
Konservacja15
Rysunki montażowe

Okno aluminiowe

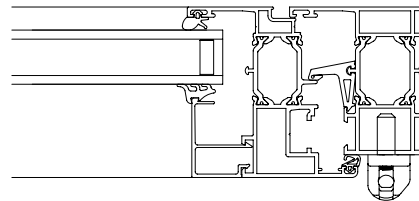
Zawias ramowy



Zawias rozwórki



Układ otworów pod zawias ramowy EL.XL
UEB = przyłga



Układ otworów pod zawias rozwórki SL.XL
UEB = przyłga

Winkhaus Polska Beteteiligungs
spółka z ograniczoną odpowiedzialnością sp.k.

ul. Przemysłowa 1
PL-64 130 Rydzyna
T +48 (0) 65 52 55 700
F +48 (0) 65 52 55 800

www.winkhaus.pl
winkhaus@winkhaus.pl