

## easyPilot Soleil

Okucie do okien rozwieranych



technika  
okienna



# Spis treści

---

Informacje ogólne o produkcji

Strony 4 – 5

---

Informacje ogólne  
o produkcji

---

Przegląd typów okuć

Strony 6 – 7

---

Przegląd  
typów okuć

0

---

Przekładnie

Strony 8 – 9

---

Przekładnie

1

---

Narożniki

Strona 10

---

Narożniki

2

---

Wyposażenie dodatkowe

Strony 11 – 12

---

Wyposażenie  
dodatkowe

3

---

Elementy ramowe

Strony 13 – 14

---

Elementy  
ramowe

4



## Winkhaus – wielostronny i niezawodny system okuć

Od ponad 150 lat Winkhaus produkuje i sprzedaje wyroby najwyższej jakości, odpowiadające wysokim wymaganiom klientów. Inteligentne i innowacyjne rozwiązania do okien i drzwi są znakiem firmowym Winkhaus.

### Uprozczone okuwanie okien rozwieranych

Dzięki innowacyjnej technologii D-minus standardem stało się symetryczne położenie klamki na słupku. Okucie nie wymaga frezowań w profilu. Przekładnia przeciwbieżna o nowej konstrukcji może być montowana w profilu przed zgrzaniem skrzydła – pozycjonowanie przekładni odbywa się bez przykręcania. W okuciu easyPilot Soleil wykorzystano sprawdzony kształtowo-siłowy system łączenia elementów, stosowany w systemie autoPilot.

Zalety okucia easyPilot Soleil:

- prostszy i szybszy montaż okucia na profilu,
- redukcja ilości elementów (wylimowano przekładnię pośrednią),
- sprawdzony system łączenia elementów gwarantuje pewność okuwania.

### Wiele możliwości konfiguracji

Okucie easyPilot Soleil pozwala uzyskać – oprócz standardowego stałego położenia klamki – również regulowaną wysokość klamki. W oknach z tym okuciem można także zamontować funkcje dodatkowe, np. blokadę OF przytrzymującą skrzydło w pozycji otwartej.

### System modułowy

Do okucia okna wystarcza 10 elementów - niezależnie od tego, czy jest ono jedno- czy dwuskrzydłowe. W systemie easyPilot Soleil do danego typu okien stosuje się tylko jedną zasuwnicę. Narożniki można stosować wielokrotnie jako elementy stałe lub okucia wymagające docięcia.

Dla producenta okien oznacza to:

- niższe koszty logistyczno-magazynowe i więcej miejsca w magazynie,
- niższe koszty zarządzania zapasami,
- mniejsze nakłady na szkolenia.

### Standard jakości

Produkcja okuć Winkhaus odbywa się zgodnie z najnowocześniejszymi standardami technologicznymi. Wysokiej jakości powłoka galwaniczna gwarantuje maksymalną ochronę okuć przed korozją. Okucia Winkhaus poddawane są badaniom obciążeniowym i wytrzymałościowym. W przeprowadzanych regularnie testach funkcjonowania sprawdzana jest wytrzymałość zmęczeniowa okuć oraz wytrzymałość materiału na rozciąganie. Gwarantują one niezmiennie wysoką jakość i niezawodność produktów Winkhaus.

### Okucie Winkhaus – jako jedno z wiodących na rynku – jest:

- stabilne,
- bezpieczne,
- funkcjonalne,
- łatwe w obróbce,
- wielofunkcyjne.



Konstrukcja, produkcja i sprzedaż okuć Winkhaus objęte są certyfikatem jakości zgodnie z normą DIN EN ISO 9001:2000. Niemiecka organizacja Gütegemeinschaft Schlösser und Beschläge wyróżniła okucie Winkhaus znakiem jakości RAL-RG 607/3.



## Rozbudowa systemu/ dodatkowe korzyści

Sprawdzony system Winkhaus autoPilot do okien uchylno-rozwieranych jest stale poszerzany o nowe innowacyjne rozwiązania. Aktualne elementy tego systemu okuciowego to:

### autoPilot Ergo

Ergonomiczne okucie z klamką na dolnym ramiaku

Zoptymalizowane okucie autoPilot Ergo umożliwia otwieranie, uchylanie i zamykanie okna w pozycji siedzącej. Jest to rozwiązanie dedykowane osobom poruszającym się na wózkach inwalidzkich. Okucie to umożliwia też korzystanie z okien zamontowanych wysoko, np. na klatkach schodowych. Aby otworzyć okno, wystarczy przekręcić klamkę o 90°. Ponowne przekręcenie klamki o 90° spowoduje uchylenie skrzydła, bez konieczności pociągnięcia go do siebie, jak to jest w okuciu standardowym.

### autoPilot Comfort

Okucie uchylno-rozwierane z funkcją równoległego odstawienia skrzydła

Nowe okucie autoPilot Comfort oprócz standardowych pozycji uchylania i otwierania, posiada dodatkową funkcję równoległego odstawienia skrzydła. Dzięki specjalnej konstrukcji skrzydło można odsunąć od ramy na odległość około 6 mm. Na całym obwodzie skrzydła powstaje wówczas szczelina pozwalająca na efektywne wietrzenie. Z zewnątrz okno wygląda tak, jakby było zamknięte i spełnia wymagania normy EN 1627-1630 w klasie WK1.

### autoPilot Elegance

Okucie całkowicie niewidoczne autoPilot Elegance to okucie, które przy zamkniętym oknie jest zupełnie niewidoczne. Zawiasy skonstruowano w taki sposób, aby w całości mieściły się w luzie wrębowym. Okna otwierają się tak samo jak przy zastosowaniu okuć tradycyjnych. Dzięki temu rozwiązaniu można wykonać eleganckie okna w dowolnym kolorze.

### Bezpieczeństwo

W systemie autoPilot najważniejsze jest bezpieczeństwo. Dzięki różnorodności elementów z zabezpieczeniem antywłamaniowym do okien rozwieranych, uchylnych i uchylno-rozwieranych można skonstruować okna we wszystkich klasach bezpieczeństwa: od zabezpieczenia podstawowego do WK3.

### Usługi dodatkowe

Winkhaus oferuje Klientom szeroki zakres usług dodatkowych: od wsparcia logistycznego – przez fachowe doradztwo – po kompleksowe narzędzia informatyczne w technologii WH OKNA.

Niniejszy katalog zawiera podstawowe informacje na temat okucia easyPilot w wersji Soleil. Więcej informacji uzyskacie Państwo od naszych doradców.

### Odpowiedzialność za produkt

W myśl Ustawy o odpowiedzialności za produkt (Produkthaftungsgesetz) stosowanie się do zaleceń producenta dotyczących okuć uchylno-rozwieranych do okien i drzwi balkonowych jest warunkiem ewentualnych roszczeń wobec wytwórcy w przypadku stwierdzenia wad wyrobu. W przypadku pytań, prosimy o kontakt z naszym doradcą!

Informacje ogólne  
o produkcie

Przegląd  
typów okuć

0

Przekładnie

1

Narożniki

2

Wyposażenie  
dodatkowe

3

Elementy  
ramowe

4



0

1

2

3

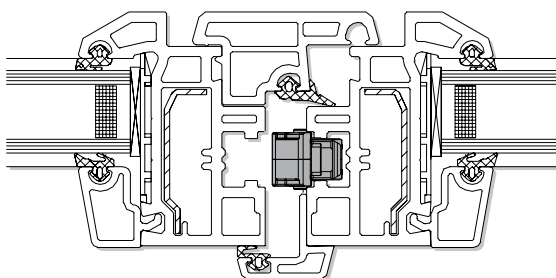
4

## Przegląd okuć



### easyPilot Soleil Dobór okuć w 3 krokach

- 1** Określić wysokość klamki i wybrać narożnik dolny
- 2** Określić wysokość skrzydła we wrębie (WWO)...
- 3** ...dobrać górny narożnik i dociąć wg formuły:  
**WWO-(G+65) = L<sub>(ASS-OF...)</sub>**





## Przeгляд okuć

Informacje ogólne  
o produkcie

Przeгляд  
typów okuć

0

Przekładnie

1

Narożniki

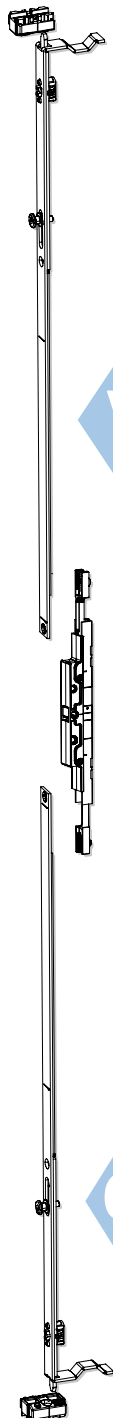
2

Wyposażenie  
dodatkowe

3

Elementy  
ramowe

4



### Elementy niezależne od wymiarów skrzydła:

#### Komplet podstaw.

- 1 GR-OF D-6 SR (okna rozwierane ze słupkiem ruchomym)  
lub
- 1 GR-OF D-7,5 SR (okna rozwierane)
- 2 Zaczepy bagietkowe OF... SR

V

### Narożnik do przycięcia

G	WKO	+	WKO		ASS-OF	WSK... SR= OF2**	WSK... SR= OF1*
			Min.	Maks.			
G210	ASS-OF G-210	+	405 - 460	ASS-OF 250-G 263	-	-	
			405 - 610	ASS-OF 400-G 413	-	-	
			545 - 760	ASS-OF 550/1-G 563	1	1	
			745 - 995	ASS-OF 787/1-G 800	1	1	
			995 -1245	ASS-OF 1037/1-G 1050	1	1	
G263	ASS-OF 250 G-263	+	460 - 515	ASS-OF 250-G 263	-	-	
			460 - 665	ASS-OF 400-G 413	-	-	
			595 - 815	ASS-OF 550/1-G 563	1	1	
			800 -1050	ASS-OF 787/1-G 800	1	1	
G413	ASS-OF 400 G-413	+	1050 -1300	ASS-OF 1037/1-G 1050	1	1	
			610 - 665	ASS-OF 250-G 263	-	-	
			610 - 815	ASS-OF 400-G 413	-	-	
			745 - 965	ASS-OF 550/1-G 563	1	1	
G563	ASS-OF 550/1 G-563	+	950 -1200	ASS-OF 787/1-G 800	1	1	
			1200 -1450	ASS-OF 1037/1-G 1050	1	1	
			760 - 815	ASS-OF 250-G 263	1	1	
			760 - 965	ASS-OF 400-G 413	1	1	
G800	ASS-OF 787/1 G-800	+	895 -1115	ASS-OF 550/1-G 563	2	2	
			1100 -1350	ASS-OF 787/1-G 800	2	2	
			1350 -1600	ASS-OF 1037/1-G 1050	2	2	
			995 -1050	ASS-OF 250-G 263	1	1	
G1050	ASS-OF 1037/1 G-1050	+	995 -1200	ASS-OF 400-G 413	1	1	
			1135 -1350	ASS-OF 550/1-G 563	2	2	
			1335 -1585	ASS-OF 787/1-G 800	2	2	
			1585 -1835	ASS-OF 1037/1-G 1050	2	2	
G	ASS-OF 1037/1 G-1050	+	1245 -1300	ASS-OF 250-G 263	1	1	
			1245 -1450	ASS-OF 400-G 413	1	1	
			1385 -1600	ASS-OF 550/1-G 563	2	2	
			1585 -1835	ASS-OF 787/1-G 800	2	2	
			1835 -2085	ASS-OF 1037/1-G 1050	2	2	

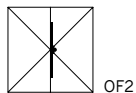
1

2

3

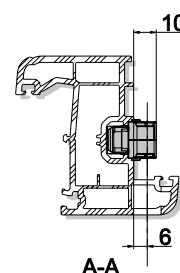
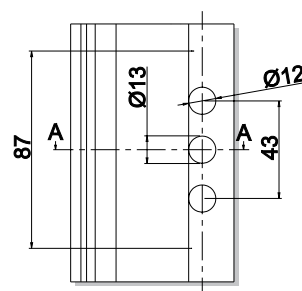
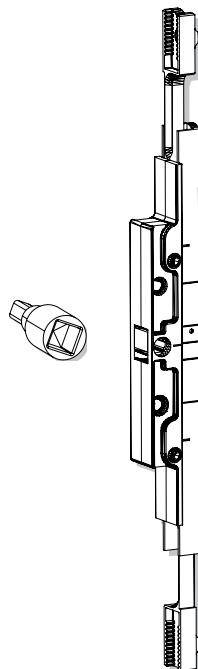
\* okno 1-skrzydłowe

\*\* okno 2-skrzydłowe




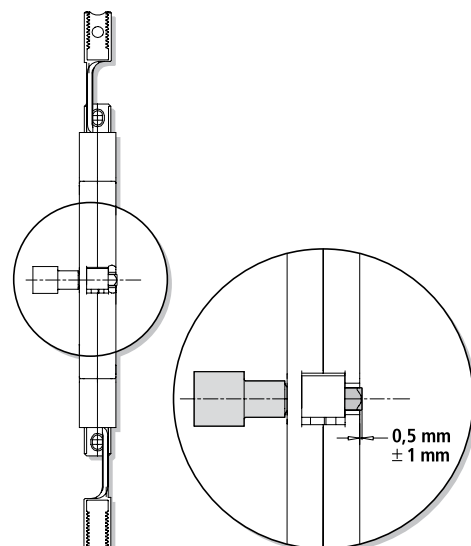
## Przekładnia GR-OF D-6 SR


- w wersji standardowej: przekładnia ze stałą wysokością klamki
- możliwość uzyskania regulowanej wysokości klamki
- dzięki technologii D-minus symetryczne położenie klamki uzyskuje się bez konieczności zastosowania dodatkowych elementów (tj.: przekładnia pośrednia itp.)
- przekładnia może być montowana w profilu przed zgrzaniem skrzydła, pozycjonowanie przekładni odbywa się bez przykręcania
- ostatecznego ustalenia pozycji przekładni dokonuje się przez przykręcenie narożników



### Mechanizm przenoszenia napędu – parametry techniczne

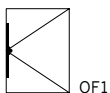
- rozstaw osi trzpienia do czoła przekładni      minus 6 mm
- otwory bazowe klamki (w profilu) Ø              12–13–12 mm
- głębokość wbudowania                              12 mm
- otwór trzpienia klamki               7 mm



Oznaczenie artykułu	Nr artykułu	Nowy numer artykułu		Jednostki opakowania					
				Jedn. opak. 1		Jedn. opak. 2		Jedn. opak. 3	
				sztuk	typ	sztuk	typ	sztuk	typ
GR-OF D-6 SR	116 306 3	244 881 1	0	100	SM	-	-	800	PP

SM – pojemnik PCW mały, PP – paleta Euro 1200 z podkładką PCW




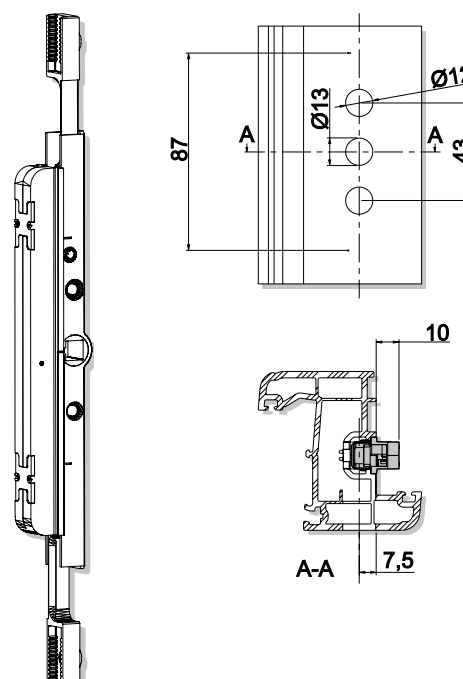


## Przekładnia GR-OF D7,5 SR

- w wersji standardowej: przekładnia ze stałą wysokością kłamki
- możliwość uzyskania regulowanej wysokości kłamki
- dzięki technologii D-minus symetryczne położenie kłamki uzyskuje się bez konieczności zastosowania dodatkowych elementów (tj.: przekładnia pośrednia itp.)
- przekładnia może być montowana w profilu przed zgrzaniem skrzydła, pozycjonowanie przekładni odbywa się bez przykręcania
- ostatecznego ustalenia pozycji przekładni dokonuje się przez przykręcenie narożników

### Mechanizm przenoszenia napędu – parametry techniczne

- rozstaw osi trzpienia do czoła przekładni 7,5 mm
- otwory bazowe kłamki (w profilu) Ø 12–13–12 mm
- głębokość wbudowania 12 mm
- otwór trzpienia kłamki  7 mm



Oznaczenie artykułu

Nr artykułu

Nowy numer artykułu



Jednostki opakowania

GR-OF D7,5 SR

116 355 7

248 738 5

0

Jedn. opak. 1		Jedn. opak. 2		Jedn. opak. 3	
sztuk	typ	sztuk	typ	sztuk	typ
100	SM	-	-	800	PP

SM – pojemnik PCW mały, PP – paleta Euro 1200 z podkładką PCW

Informacje ogólne  
o produkciePrzeгляд  
typów okuć

0

Przekładnie

1

Narożniki

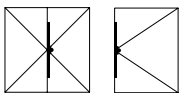
2

Wyposażenie  
dodatkowe

3

Elementy  
ramowe

4

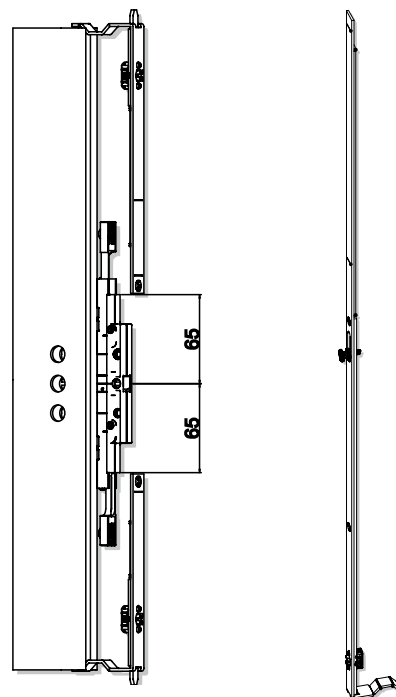


## Narożnik ASS-OF SR

- w wersji standardowej: narożnik ze stałą wysokością klamki
- możliwość uzyskania regulowanej wysokości klamki
- wyposażony w antywłamaniowy trzpień grzybkowy (z regulacją docisku skrzydła do ościeżnicy)
- możliwość wielokrotnego zastosowania – jako element stały lub element wymagający docięcia
- stałą wysokość klamki uzyskuje się przez zamontowanie narożnika na dole skrzydła – bez docinania
- dopasowanie okucia do wysokości skrzydła odbywa się przez docięcie narożnika montowanego u góry skrzydła.

### Parametry techniczne

- skok rygła bagnetowego 14,5 mm
- przykręcanie na ramiaku pionowym (od strony przekładni)



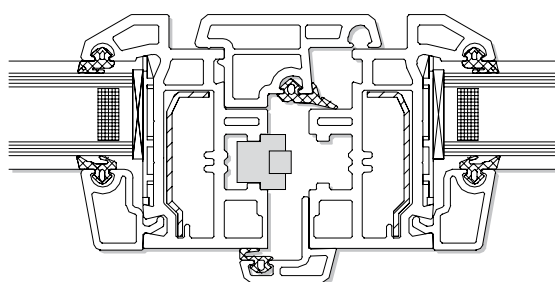
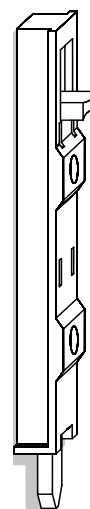
Oznaczenie artykułu	Nr artykułu	Nowy numer artykułu	Zakres stosowania (mm)	Wymiar „G”	MV	Jednostki opakowania						
						Jedn. opak. 1		Jedn. opak. 2		Jedn. opak. 3		
						Stück	Typ	Stück	Typ	Stück	Typ	
ASS-OF G 210 SR	116 300 5	244 852 0	WVO 405–1245	210	–	2	150	SD	–	–	1200	PP
ASS-OF 250 G 263 SR	116 301 3	244 854 6	WVO 460–1300	263	–	2	150	SD	–	–	1200	PP
ASS-OF 400 G 413 SR	116 302 1	244 856 2	WVO 610–1450	413	–	2	150	SD	–	–	600	PP
ASS-OF 550/1WK G 563 SR	116 303 9	244 858 9	WVO 760–1600	563	1	3	150	SD	–	–	600	PP
ASS-OF 787/1WK G 800 SR	116 304 7	244 860 0	WVO 995–1835	800	1	4	–	–	–	–	500	PE
ASS-OF 1037/1WK G 1050 SR	116 305 5	254 910 1	WVO 1245–2085	1050	1	5	–	–	–	–	500	PE

SD – pojemnik PCW duży, PP – paleta Euro 1200 z podkładką PCW, PE – paleta Euro 1200 z nadstawką



## Rygiel narożny F711 SR/BŁ

- dostosowana do profilu obudowa rygla z tworzywa sztucznego – stabilna i funkcjonalna
- nie wymaga zastosowania podkładki profilowej
- do ryglowania skrzydła biernego w oknach i drzwiach balkonowych dwuskrzydłowych z wrębem okuciowym 16 mm
- dźwignia rygla metalowa z powłoką galwaniczną, z blokadą pozycji końcowej
- dostosowany do profili z luzem wrębowym 12 mm
- wysunięcie rygla 11 mm
- zaczepy bagnetowe dostosowane do profilu – patrz rozdział Elementy ramowe



### Oznaczenie artykułu

Nr artykułu

Nowy numer artykułu



### Jednostki opakowania

Jedn. opak. 1		Jedn. opak. 2		Jedn. opak. 3	
sztuk	typ	sztuk	typ	sztuk	typ
100	SM	-	-	800	PP

Rygiel narożny F711 SR/biały

114 839 4

231 056 3

2

SM – pojemnik PCW mały, PP – paleta Euro 1200 z podkładką PCW

Informacje ogólne  
o produkcie

Przeгляд  
typów okuć

0

Przekładnie

1

Narożniki

2

Wyposażenie  
dodatkowe

3

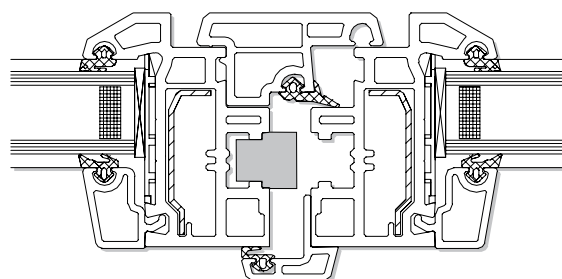
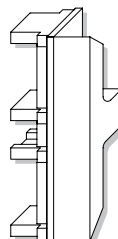
Elementy  
ramowe

4



## Zaczep WSK-BN-FC SR

- uniwersalny – do stosowania jako lewy i prawy
- do wzajemnego ryglowania skrzydeł w oknach dwuskrzydłowych z wrębem okuciowym – analogicznie do punktów ryglowania narożników



### Oznaczenie artykułu

Nr artykułu

Nowy numer artykułu



WSK-BN-FC SR

115 353 5

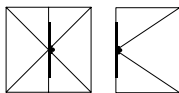
249 061 3

2

SM – pojemnik PCW mały, PP – paleta Euro 1200 z podkładką PCW

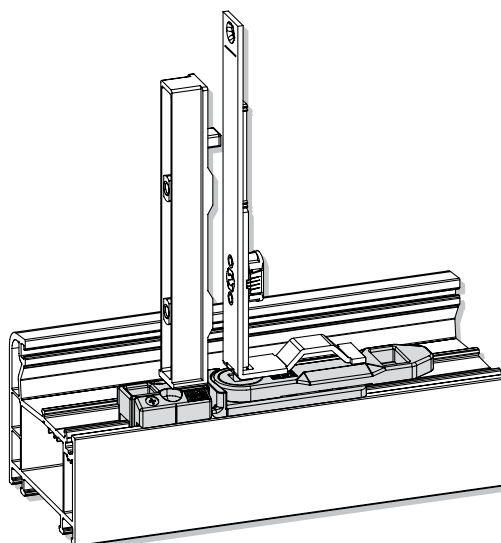
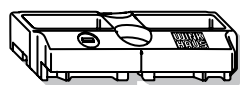
### Jednostki opakowania

Jedn. opak. 1		Jedn. opak. 2		Jedn. opak. 3	
sztuk	typ	sztuk	typ	sztuk	typ
500	SM	-	-	4000	PP



## Zaczepek bagnetowy OF 169 SR

- uniwersalny – do stosowania jako lewy i prawy
- regulacja docisku skrzydła do ościeżnicy przez obrót zaczepek
- przystosowany do okien jedno- i dwuskrzydłowych



Oznaczenie artykułu	Nr artykułu	Nowy numer artykułu		Jednostki opakowania					
				Jedn. opak. 1		Jedn. opak. 2		Jedn. opak. 3	
				sztuk	typ	sztuk	typ	sztuk	typ
Zaczepek bagnetowy OF 169 SR	116 338 3	278 925 2	2	50	WR	300	SM	2400	PP
Zaczepek bagnetowy OF 60 SR	116 338 4	285 952 1	2	50	WR	300	SM	2400	PP
Zaczepek bagnetowy OF 144 SR	116 338 5	285 953 0	2	50	WR	300	SM	2400	PP
Zaczepek bagnetowy OF 152 SR	116 338 6	285 950 5	2	50	WR	300	SM	2400	PP
Zaczepek bagnetowy OF 126 SR	116 338 8	285 951 3	2	50	WR	300	SM	2400	PP

WR – woreczek, SM – pojemnik PCW mały, PP – paleta Euro 1200 z podkładką PCW

Informacje ogólne  
o produkcie

Przeгляд  
typów okuć

0

Przekładnie

1

Narożniki

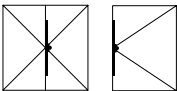
2

Wyposażenie  
dodatkowe

3

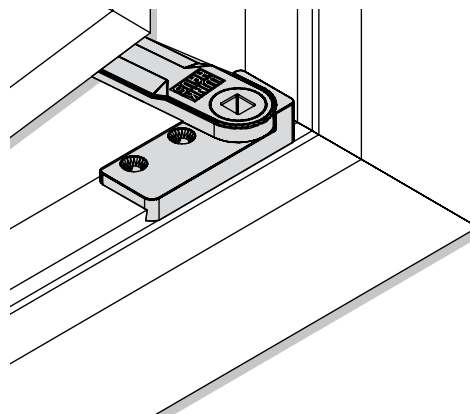
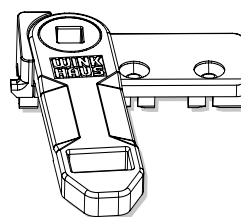
Elementy  
ramowe

4



## Blokada otwarcia OF... SR

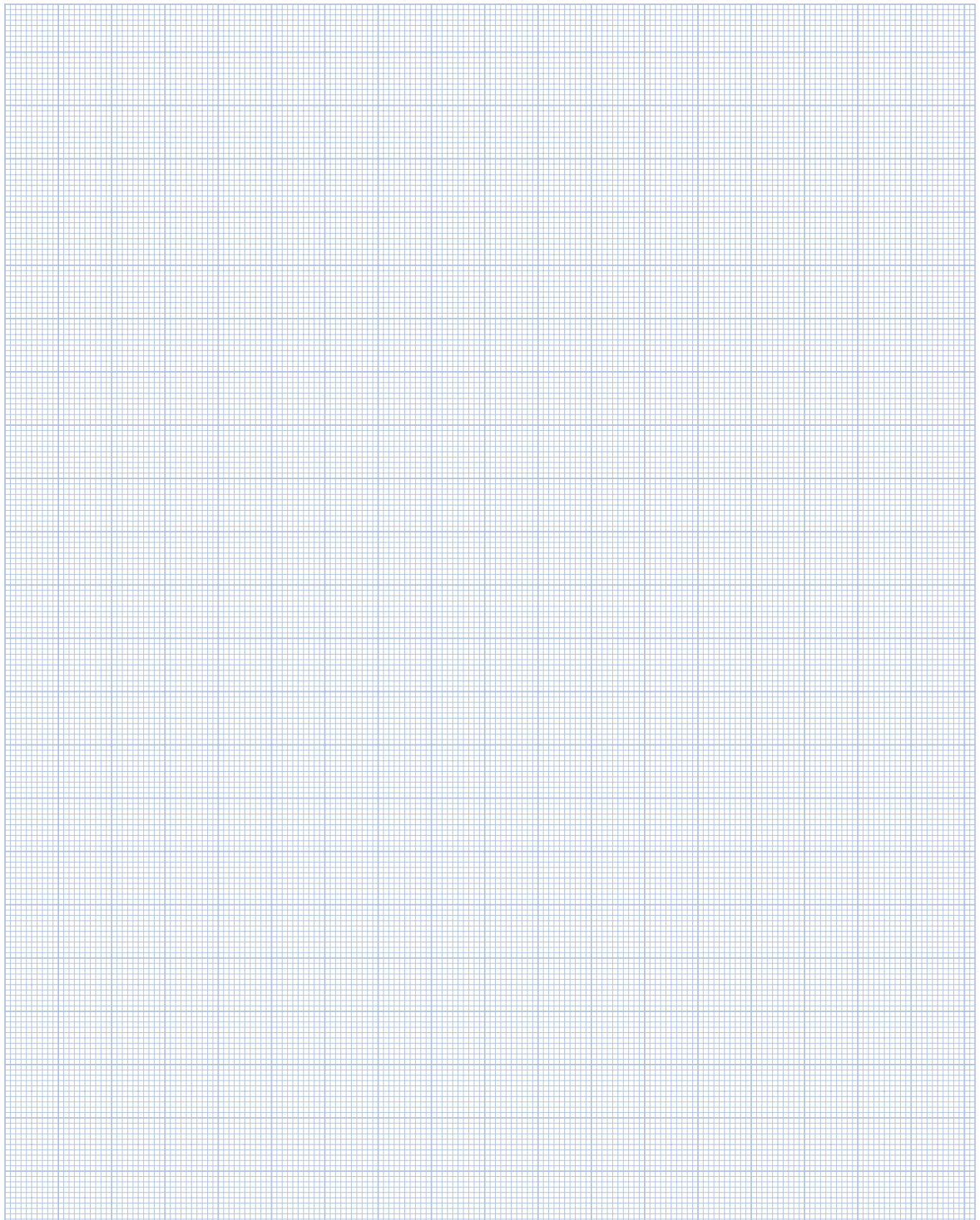
- współpracując z ryglem bagnetowym narożnika blokada ustala skrzydło w pozycji otwartej
- w pozycji zamkniętej blokada przejmuje funkcję zaczepu bagnetowego
- zakres otwarcia 70 mm



Oznaczenie artykułu	Nr artykułu	Nowy numer artykułu		Jednostki opakowania					
				Jedn. opak. 1		Jedn. opak. 2		Jedn. opak. 3	
				sztuk	typ	sztuk	typ	sztuk	typ
Blokada otwarcia OF 169 DV rs SR	116 339 1	246 332 4	2	20	WR	100	SM	800	PP
Blokada otwarcia OF 169 DV ls SR	116 340 9	246 333 2	2	20	WR	100	SM	800	PP

WR – woreczek, SM – pojemnik PCW mały, PP – paleta Euro 1200 z podkładką PCW

# Notatki



**Winkhaus Polska Sp. z o.o.**

ul. Przemysłowa 1  
PL 64-130 Rydzyna  
T +48 65 52 55 700  
F +48 65 52 55 800

[www.winkhaus.pl](http://www.winkhaus.pl)  
[winkhaus@winkhaus.com.pl](mailto:winkhaus@winkhaus.com.pl)