

 **peka**  
ergonomia w kuchni

## POZNAJ NAS! NA ŻYWO I W INTERNECIE

Wejdź na [www.peka.pl](http://www.peka.pl) i poznaj funkcjonalne rozwiązania do nowoczesnych wnętrz! Na stronie internetowej znajdziesz nie tylko ofertę wszystkich naszych produktów, ale również filmy, katalog, broszury o produktach i dokumentację techniczną.

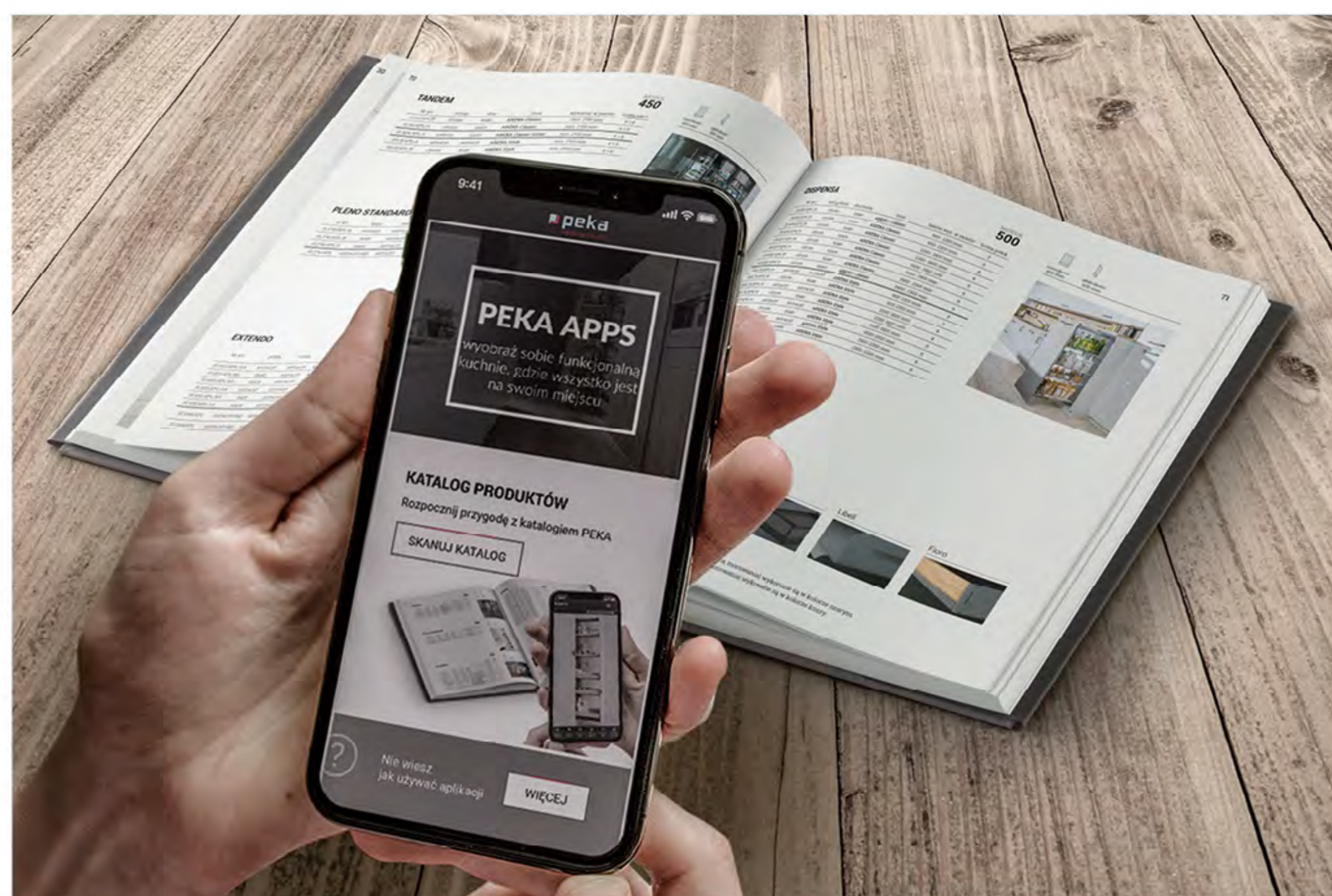
Zainspiruj się naszymi propozycjami, aby stworzyć perfekcyjną przestrzeń!



## APLIKACJA PEKA APPS

Aby ułatwić przeglądanie katalogu i jednocześnie szybkie połączenie z dodatkowymi treściami na stronie internetowej stworzyliśmy aplikację Peka Apps. W ten sposób zawartość katalogu rozbudowana jest o dodatkowe treści w formie cyfrowej.

Pobierz aplikację odpowiednią dla swojego urządzenia i odkrywaj nasze systemy!



<b>SYSTEMY WYSOKIE</b>	11
<b>SYSTEMY PODBLATOWE</b>	83
<b>SYSTEMY NAROŻNE</b>	123
<b>EXTENDO</b>	167
<b>WYPOSAŻENIE SZUFLAD</b>	187
<b>SYSTEMY GÓRNE</b>	223
<b>SYSTEMY KOSZY NA ŚMIECI</b>	243
<b>GARDEROBA I ŁAZIENKA</b>	273
<b>PECASA</b>	289
<b>HAWA</b>	301
<b>SCHÜCO</b>	315
<b>RÓŻNE</b>	331
<b>INDEKS</b>	348



## **PEKA Sp. z o.o.**

Twój komfort jest dla nas najważniejszy

Szukamy funkcjonalnych i ergonomicznych rozwiązań, aby Twoja codzienność była prostsza. Szczególnie dbamy o te miejsca, w których gromadzisz zapasy spożywcze, przechowujesz naczynia i garnki oraz segregujesz śmieci.

Nasza oferta to kompozycja przemysłanych akcesoriów do wyposażenia mebli, które zadowolą nawet najbardziej wymagających Klientów. Wysokiej jakości design, nowoczesność i ergonomia – to cechy najlepiej opisujące nasze propozycje. Funkcjonalne i nowatorskie produkty takich marek jak: Peka-Metall AG, Kesseböhmer, Agoform, Hawa, Wesco, Schüco to nasza odpowiedź na aktualne potrzeby, rozwiązująca problemy codziennego funkcjonowania we współczesnym mieszkaniu każdej rodziny.

**Praktyczne akcesoria i stworzony z pasją design to nasz priorytet. Szczególną uwagę zwracamy na funkcjonalność. Ergonomia i estetyczne wykończenie to nasz cel nadrzędny.**



Wiemy, że przy wyborze wyposażenia najważniejsza jest możliwość dotknięcia i wypróbowania danego rozwiązania. Zapraszamy do nas! Przyjdź i zainspiruj się nowoczesnymi, funkcjonalnymi systemami.



Rozbudowujemy nasze magazyny i zwiększamy ich powierzchnię po to, aby utrzymywać odpowiedni stan zatowarowania.



Od ponad 20 lat rozwijamy ofertę systemów przeznaczonych do szafek kuchennych, wyposażenia garderoby, łazienki czy pomieszczenia gospodarczego. Dzięki naszemu stałemu zaangażowaniu dostarczamy rozwiązania, które są nie tylko nowoczesne, ale i zaawansowane technicznie.

Na polskim rynku funkcjonujemy od 1996 roku. Jesteśmy firmą stabilną i rzetelną, a nasz główny udziałowiec – szwajcarska firma Peka-Metall – uwiarygodnia nas w oczach kontrahentów na całym świecie.





### PEKA METALL AG

Marka Peka jest synonimem wysokiej jakości i wyszukanego wzornictwa. Spółka zajmuje wiodącą pozycję na rynku szwajcarskim i sprzedaje swoje produkty w ponad pięćdziesięciu krajach na całym świecie. Jest jednym z pionierów w dziedzinie wyciągów wysokich, systemów podblatowych, rozwiązań do szafek narożnych oraz koszy na śmieci. Od kilku lat sukcesywnie wprowadza na rynek produkty w linii Libell i Fioro. Systemy Peka służą użytkownikom przez wiele lat.

Firma działa na rynku od 1964 roku.

[www.peka-system.ch](http://www.peka-system.ch)



### KESSEBÖHMER

Firma została założona w 1954 roku i specjalizuje się w produkcji systemów do mebli. Produkty firmy Kesseböhmer to wysoka jakość, inteligentne funkcje i perfekcyjne wzornictwo. Dzięki skoncentrowaniu się na potrzebach klientów firma zdobyła i utrzymuje od lat pozycję wiodącego dostawcy nowoczesnych systemów wyposażenia kuchni. Jest znana z produkcji systemu Le Mans oraz chromowanych koszy. Fabryka osiągnęła wysoki stopień integracji wszystkich procesów produkcyjnych.

[www.kesseboehmer.com](http://www.kesseboehmer.com)



### AGOFORM

Agoform to przedsiębiorstwo założone w 1928 roku, które działa w różnych sektorach przemysłu. Firma umiejętnie łączy różnorakie doświadczenia, wiedzę techniczną, prace rozwojowe oraz nowoczesne technologie. To solidny partner stawiający na elastyczność oraz różnorodność zastosowań swoich produktów. Takie czynniki, jak ochrona środowiska naturalnego, optymalizacja kosztów i zapewnianie jakości są tak samo ważne, jak zaawansowana technologia i sprawne procesy na hali produkcyjnej. Najbardziej popularne i lubiane produkty firmy Agoform to wkłady na sztuce w różnych kolorach i strukturach oraz maty antypoślizgowe.

[www.agoform.de](http://www.agoform.de)





## WESCO

Firma została założona w 1867 roku. Marka Wesco oznacza wysoką jakość wyrobów o wyjątkowej funkcjonalności. W swojej ofercie posiada przede wszystkim szeroką gamę koszy, pojemników i sortowników na śmieci. Inteligentne systemy segregacji odpadów znacznie zwiększają komfort codziennej pracy w kuchni. Produkty Wesco charakteryzują się trwałością oraz łatwym montażem.

[www.wesco.de](http://www.wesco.de)



## HAWA

Szwajcarska firma, mająca bogate, 50-letnie doświadczenie w produkcji elementów architektonicznych. Firma posiada wiele rodzimych i międzynarodowych patentów na całym świecie, co jest przekonującym dowodem na innowacyjność proponowanych systemów. Oferuje szeroką gamę rozwiązań mocowania drzwi drewnianych. Hawa to nie tylko pasja i zaangażowanie. To również szwajcarska niezawodność i wysoka jakość.

[www.hawa.ch](http://www.hawa.ch)



## SCHÜCO

Schüco jest jednym z czołowych dostawców wysokiej jakości systemów okien, drzwi i fasad z aluminium oraz tworzywa sztucznego. Wprowadziliśmy do oferty elementy wykończenia i okuć mebli takie jak: uchwyty, listwy korytkowe, profile oświetleniowe oraz systemy regałowe.

[www.schueco.com](http://www.schueco.com)



## SYSTEMY WYSOKIE

### Funkcjonalna przestrzeń

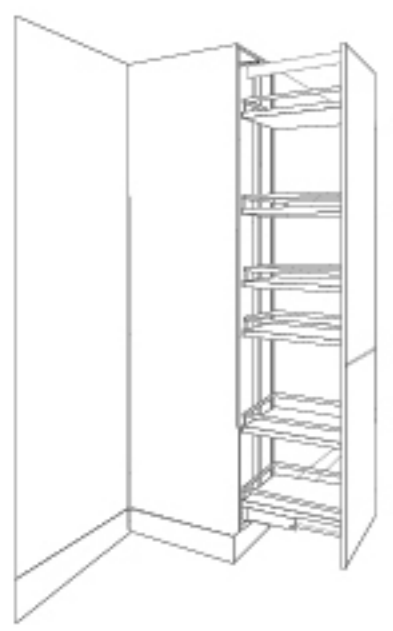
Duża i ergonomiczna powierzchnia przechowywania ma ogromne znaczenie w kuchni. Nasze systemy do szafek wysokich pozwalają stworzyć pakowaną strefę zapasów żywności, czyli tak zwaną domową spiżarnię, w jednym miejscu kuchni. Połączenie systemu cargo z lodówką rozwiązuje problem magazynowania żywności świeżej i suchej.

Jednak w kuchni przechowujesz nie tylko produkty spożywcze. Potrzebujesz również sporo miejsca na naczynia i drobne sprzęty kuchenne. Wybrane rozwiązania znajdują także zastosowanie m.in. w strefie przechowywania zastawy stołowej.

Nasze systemy do szafek wysokich są ergonomiczne i elastyczne. Dopasowują się do Twoich potrzeb i oczekiwań. Sprawdź!

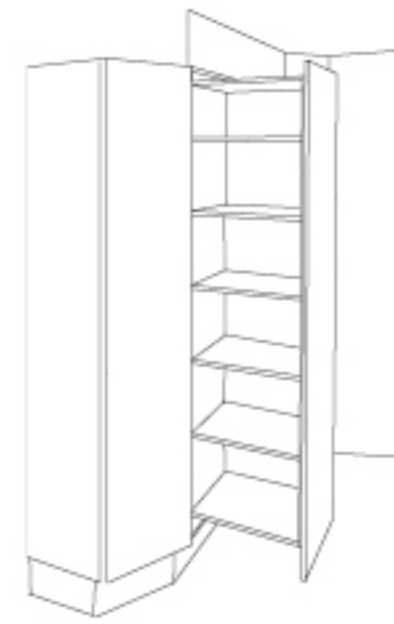
**Moje szafki są tak urządzone, że pomagają mi w codziennej pracy w kuchni. Zastosowane systemy pozwalają wykorzystać całe dostępne miejsce i ułatwiają sięganie po umieszczone w nich produkty.**





14

DISPENSA



26

PROWADNICE DO  
IND. KONSTRUKCJI

28

CONVOY Centro



30

CONVOY Lavidó



32

CONVOY Premio



34

E-TOUCH



38

TANDEM



48

PLENO STANDARD



52

PLENO PLUS



56

TRIO



58

TURN MOTION

ZESTAWIENIE SYSTEMÓW WEDŁUG MODUŁÓW **62**  
 AKCESORIA UZUPEŁNIAJĄCE **78**

## DISPENSA

Elastyczny system, który można dopasować do szafek o zróżnicowanej szerokości!

Jednym ruchem wysuwasz całą zawartość cargo na zewnątrz. Nawet przy całkowicie załadowanej szafce system wysuwa się lekko i płynnie.

Masz już swobodny dostęp do wszystkich niezbędnych produktów – i to właśnie ten moment, w którym całkowicie oddasz się magii gotowania!

DOSTĘPNE MODUŁY: 150/ 200/ 250/ 275

300/ 400/ 450/ 500/ 600

OBCIĄŻENIE: 100 kg

OBCIĄŻENIE na półkę: 18 kg

zestawy  
strona  
62





Wystarczy, że raz wysuniesz cargo na zewnątrz, a zyskasz stały dostęp do produktów podczas gotowania. Nie musisz szukać towarów w różnych szafkach ani otwierać i zamykać każdej z nich, czy też przekładać całej zawartości, by sięgnąć po produkt ukryty w głębi.



### Przejrzystość zapasów

Budowa koszyków zapewnia Ci doskonałą widoczność. Kiedy potrzebujesz małej torebki z przyprawą przywiezioną z wakacji, szybko znajdujesz ją wzrokiem, nawet gdy umieściłaś ją na samej górze. Możesz bez przeszkód po nią sięgnąć!







### Pakowność

Półki mieszczą wiele produktów, ponieważ ich cienkie ścianki nie zabierają dużo miejsca. Zapewniają Ci za to ogromną ładowność.



## Wnętrze dostosowane do Twoich potrzeb

Czy chcesz mieć możliwość dostosowania wnętrza szafki do swoich potrzeb, tak by ulubione produkty znajdowały się pod ręką, a te najmniejsze nigdy się nie gubiły? Skorzystaj z pojemników DepotLine oraz YouboXx i stwórz taki układ, który zapewni Ci idealny porządek. Właśnie tak, jak lubisz!



Dodatkowo przestrzeń koszyków można podzielić przy pomocy podziałek, co zapewnia jeszcze lepszą organizację.





Dzięki magnetycznym podziałkom zorganizujesz wnętrze półki Libell w sposób, który będzie dla Ciebie najbardziej wygodny.



Wyreguluj odstęp między koszykami, by pomieścić nawet wysokie butelki z wodą, octem czy oliwą. Możesz to zrobić dzięki systemowi haczyków rozmieszczonych na ramie co 10 cm. Elastyczność przede wszystkim!



 SoftStopp


 SoftStoppPRO

Standardowo cargo posiadają system wyhamowania przy zamykaniu. Dodatkowo możesz doposażyć je w hamulec działający podczas otwierania. Dzięki tej funkcji wyciąg płynnie wysunie się z szafki aż do momentu łagodnego zatrzymania.


 Obciążenie 100 kg

Możliwość obciążenia produktami nawet do 100 kg.



eTouch

Możliwość elektrycznego otwierania szafki za pomocą dotyku zapewni Ci niezwykle komfort w kuchni bezuchwytowej.



ArenaPlus

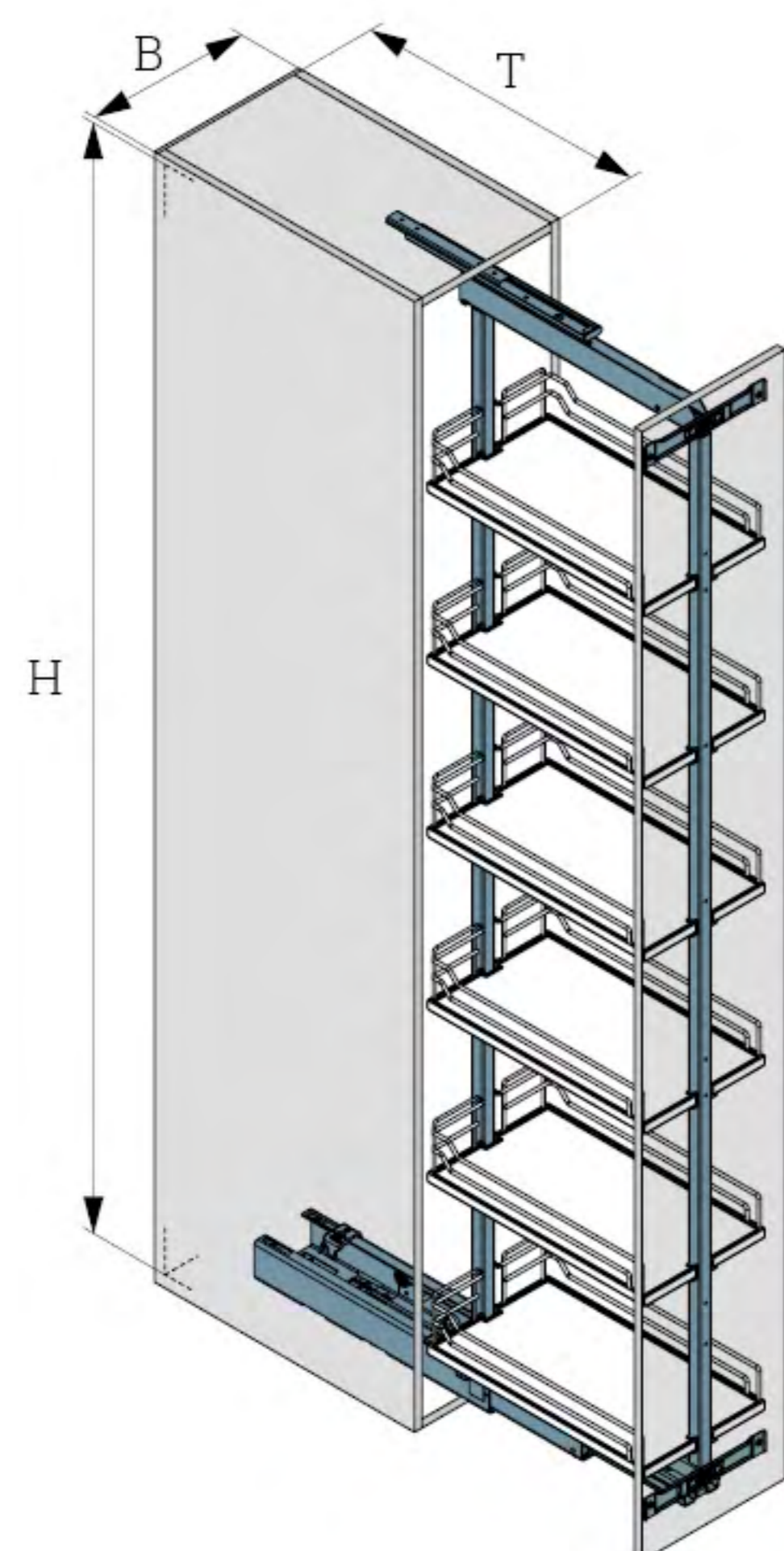
Wszystkie kosze z pełnym dnem pokryte są antypoślizgową powłoką lub nakładaną matą.



Spójrz teraz na Dispensę i zachwyć się jej funkcjonalnością, doskonałym wykonaniem i estetyką. Najnowsze, eleganckie kosze Fioro powstały z połączenia metalu w kolorze antracytu z drewnem.

Występujące w trzech kolorach kosze Libell są wygodne w użytkowaniu, a wykonanie z jednolitej wyprofilowanej stali nadaje im indywidualny styl. Ich dno zabezpieczone jest matą antypoślizgową, występującą zawsze w antracytowym kolorze.





Dispensa zmieści się nawet w szafce o szerokości 15 cm. To świetna wiadomość dla tych, którzy zawsze maksymalnie wykorzystują przestrzeń w kuchni.

B = szer. zew. szafki	150/ 200/ 250/ 275/ 300/ 400/ 450/ 500/ 600 mm
T = gł. wew. szafki	505 mm
H = wys. wew. szafki	900 – 2300 mm

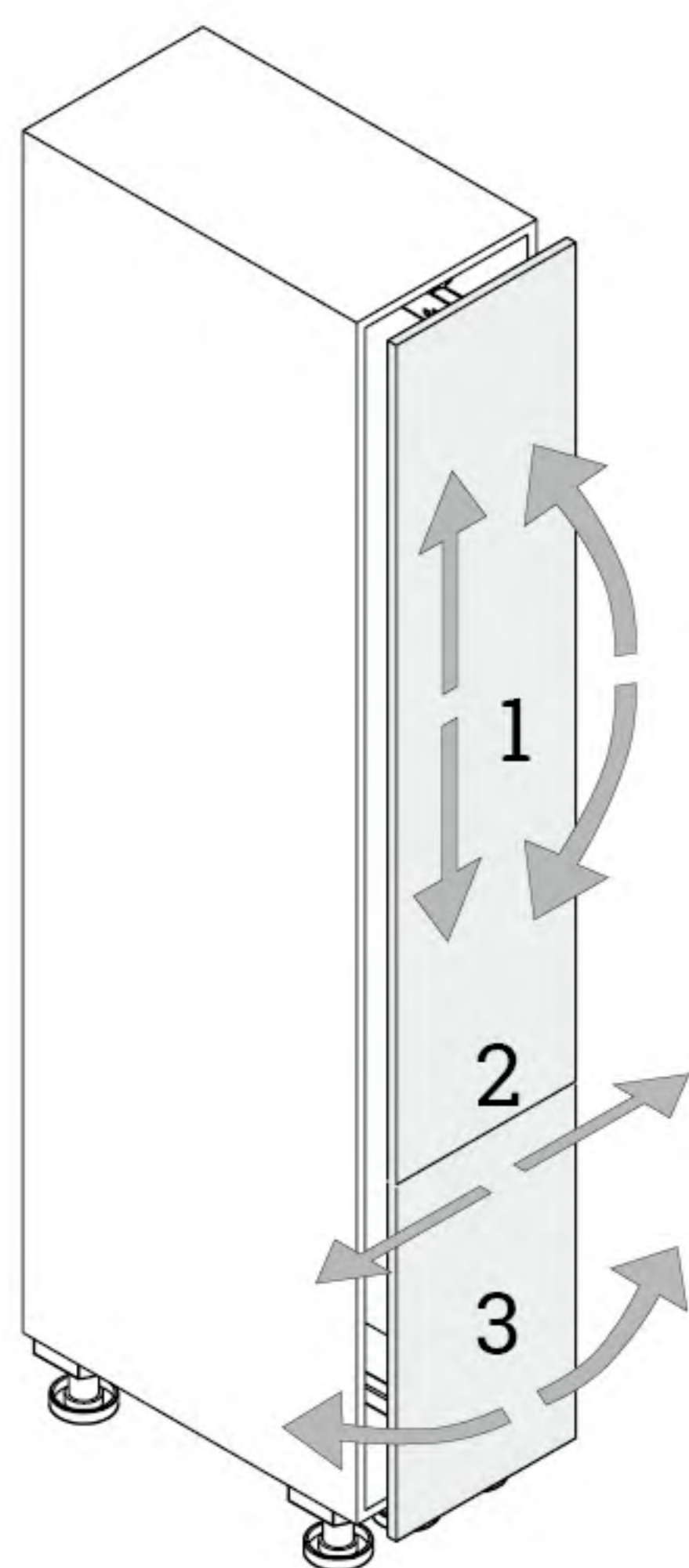
Wysokość rozsuwanych ram pozwala zastosować system także w szafkach typu medium, czyli takich, których wysokość zaczyna się od 90 cm. Świetnie sprawdzą się one wszędzie tam, gdzie z różnych względów nie można zrealizować zabudowy wysokiej, a zależy Ci na optymalnym wykorzystaniu posiadanej przestrzeni.





 3D AdjustFixx

Wielopłaszczyznowa regulacja frontu.


 Synchronomatic

Specjalnie skonstruowana prowadnica rolkowa o bardzo dużej wytrzymałości synchronizuje wszystkie elementy wysuwu.


 ClickFixx

Łatwy sposób montażu ClickFixx.



## PROWADNICE DO INDYWIDUALNYCH KONSTRUKCJI

Świetny sposób na nietypową wnękę

System prowadnic pozwala na zaaranżowanie nietypowych wnęk za pomocą indywidualnej zabudowy. Dzięki prowadnicom zyskujesz możliwość optymalnego zagospodarowania niestandardowych szafek poprzez zbudowanie konstrukcji zaprojektowanej tylko dla Twoich potrzeb.

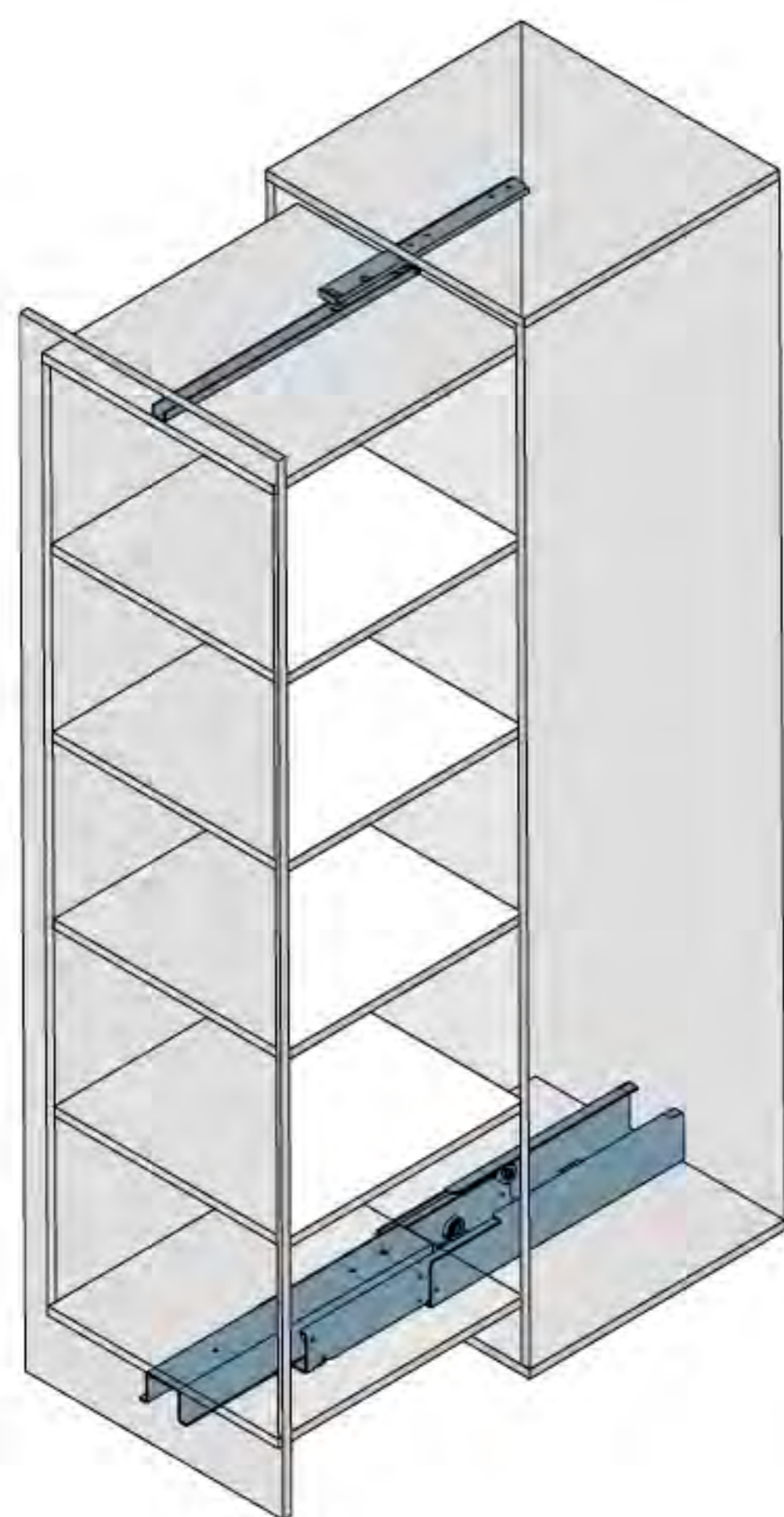
Doskonale sprawdzają się zwłaszcza wtedy, kiedy chcesz stworzyć głęboką szafę.

Prowadnice sprzyjają kreatywnemu projektowaniu i umożliwiają dużą elastyczność w tworzeniu mebli. W zależności od pomysłu prowadnice mogą być użyte praktycznie wszędzie: w kuchni, garderobie, pomieszczeniu gospodarczym, pod schodami czy w każdym innym miejscu domu.

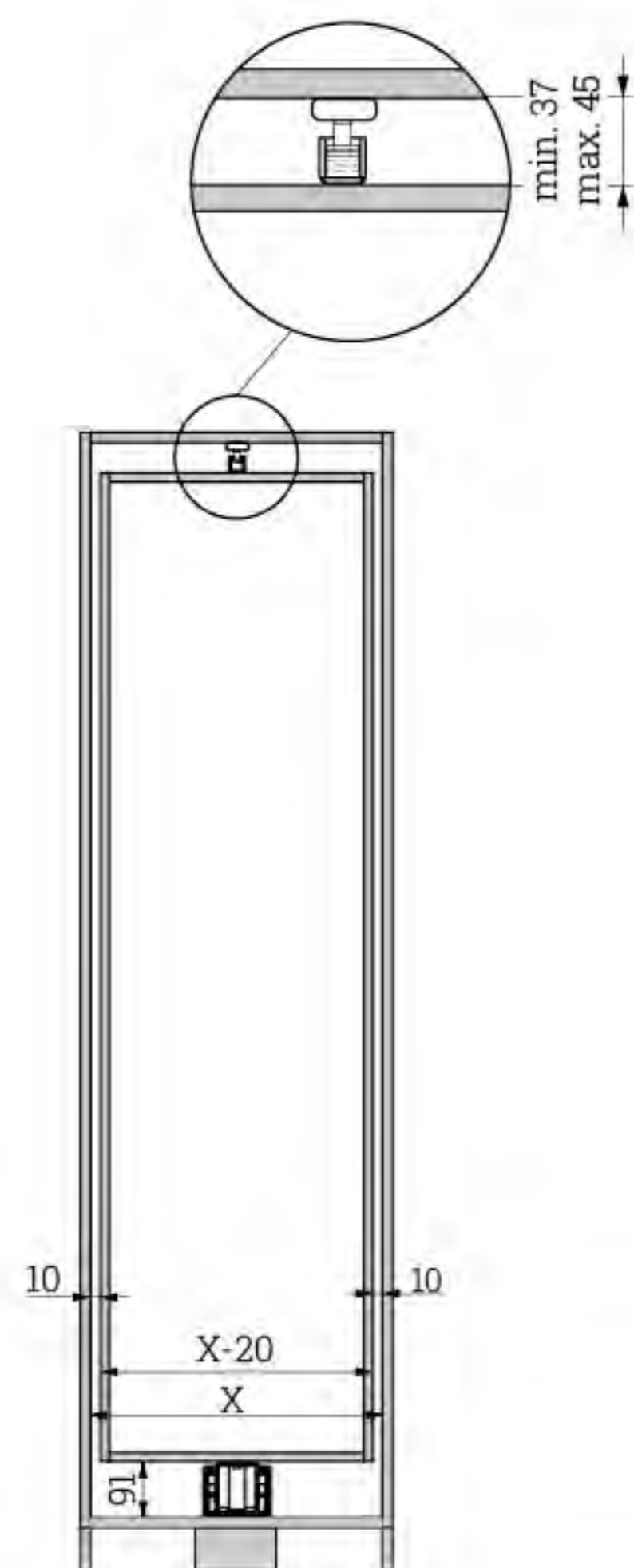
Własny pomysł na wnękę! Czy będą to półki na książki, czy regały na wino - zależy od Twoich pomysłów i potrzeb.

OBCIĄŻENIE: 120 lub 150 kg

Prowadnice do indywidualnych konstrukcji doskonale sprawdzają się w przypadku różnych mebli wysuwnych, takich jak szafy w aptece, ścianki działowe, szafy na ubrania oraz szafy pod schodami.



W skład zestawu wchodzi prowadnica i górne prowadzenie.



Szerokość prowadnicy – 110 mm



Nr art.	długość prowadnicy	min. gł. wnęki	obciążenie	kolor prowadnicy
03.01.B	390 mm	400 mm	150 kg	biały
03.02.B	450 mm	460 mm	150 kg	biały
03.03.B	490 mm	500 mm	150 kg	biały
03.04.B	530 mm	540 mm	150 kg	biały
03.05.O	600 mm	610 mm	150 kg	ocynkowany
03.06.O	700 mm	710 mm	120 kg	ocynkowany
03.07.O	800 mm	810 mm	120 kg	ocynkowany
03.08.O	900 mm	910 mm	120 kg	ocynkowany
03.09.O	1000 mm	1010 mm	120 kg	ocynkowany

## Elementy uzupełniające

### Hamulec SoftStopp



Nr art. 03.20.S



Dodatkowo możesz zastosować hamulec SoftStopp, który gwarantuje delikatne i ciche zamykanie.

W celu optymalnego funkcjonowania systemu należy zastosować jeden lub dwa hamulce mocowane w górnej części konstrukcji.



## CONVOY Centro

Jeden ruch ręką zupełnie wystarczy!

Czy zastanawiasz się, jak mieć natychmiastowy dostęp do wnętrza wysokiej szafki z dwóch stron? Lekkie otwieranie i ciche domykanie są dla Ciebie ważne?

### To wszystko zapewnia system Convoy Centro!

To system, który stwarza nie tylko możliwość funkcjonalnego zagospodarowania wysokich słupków, ale zapewnia również błyskawiczny wgląd do zawartości i dostęp z dwóch stron, dzięki szklanym wyjmowanym ściankom bocznym.

Łatwość otwierania zapewnia mechanizm, który przy wysunięciu systemu do 2/3 długości samoczynnie wysuwa go do pełnego otwarcia. Dzięki temu podczas wysuwania cargo używasz mniej siły.



eTouch



ClickFixx

DOSTĘPNE MODUŁY: 300/ 400/ 450/ 500/ 600  
 OBCIĄŻENIE: 100 kg  
 OBCIĄŻENIE na półkę: 20 kg

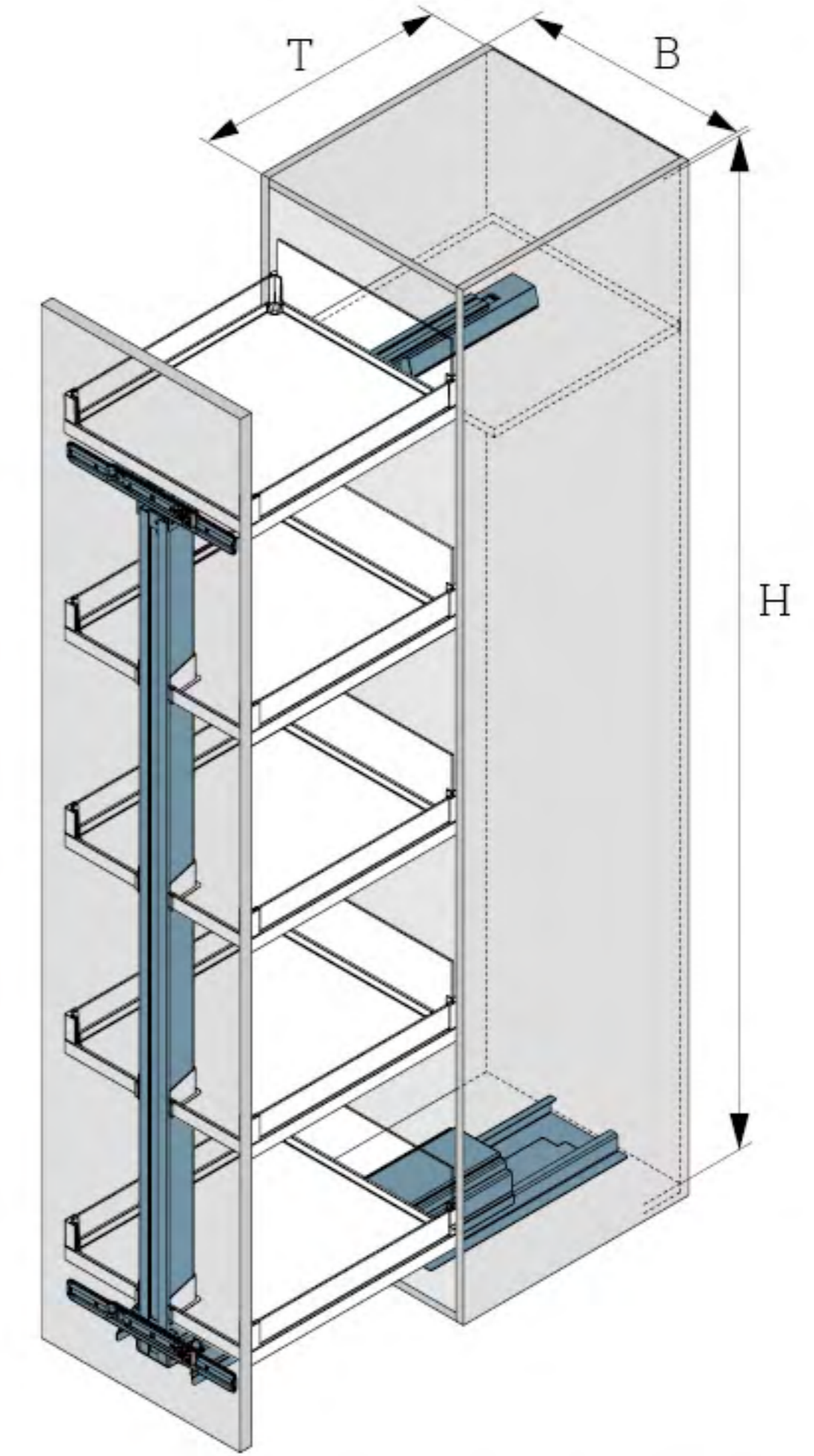




Płynna regulacja półek sprawia, że za każdym razem możesz dopasować ich rozmieszczenie do wysokości przechowywanych przedmiotów.



Do zamontowania górnej prowadnicy wymagana jest dodatkowa półka meblowa, którą należy wykonać we własnym zakresie.



ArenaPlus

Dno półek pokryte jest warstwą antypoślizgową.

B = szer. zew. szafki 300/ 400/ 450/ 500/ 600 mm

T = gł. wew. szafki 500 mm

H = wys. wew. szafki 1300 – 2200 mm

Jednoprofilowa rama, która zastąpiła klasyczną konstrukcję, nadaje systemowi lekkości i sprawia wrażenie, jakby półki były zawieszane w powietrzu. Połączenie chromu i szkła sprawia, że CONVOY Centro wyróżnia elegancki i minimalistyczny design.



SoftStopp



SoftStoppPRO

Innowacyjne wyhamowanie w obu kierunkach – przy zamykaniu i otwieraniu.



## CONVOY Lavido

Maksymalne otwarcie i doskonały wgląd do wnętrza aż z trzech stron!

Żaden inny wyciąg nie oferuje tak doskonałego przeglądu zawartości. Ten system jest przeznaczony nie tylko do przechowywania produktów spożywczych, ale także małego AGD i zastawy stołowej.

Kluczowe znaczenie dla optymalnego wykorzystania przestrzeni mają półki umożliwiające płynną regulację wysokości.

Szybki dostęp do produktów ustawionych z przodu kosza, uzyskasz bez konieczności wysuwania całego cargo na zewnątrz.

Pełny dostęp do zawartości połączony z cichym wyhamowaniem przy otwieraniu i zamykaniu sprawiają, że system jest bezpieczny i niezwykle wygodny w codziennym użytkowaniu.

 SoftStoppPlus

 SoftStoppPRO

 ClickFixx

 eTouch

DOSTĘPNE MODUŁY:  
OBCIĄŻENIE:  
OBCIĄŻENIE na półkę:

450/ 500/ 600  
100 kg  
20 kg

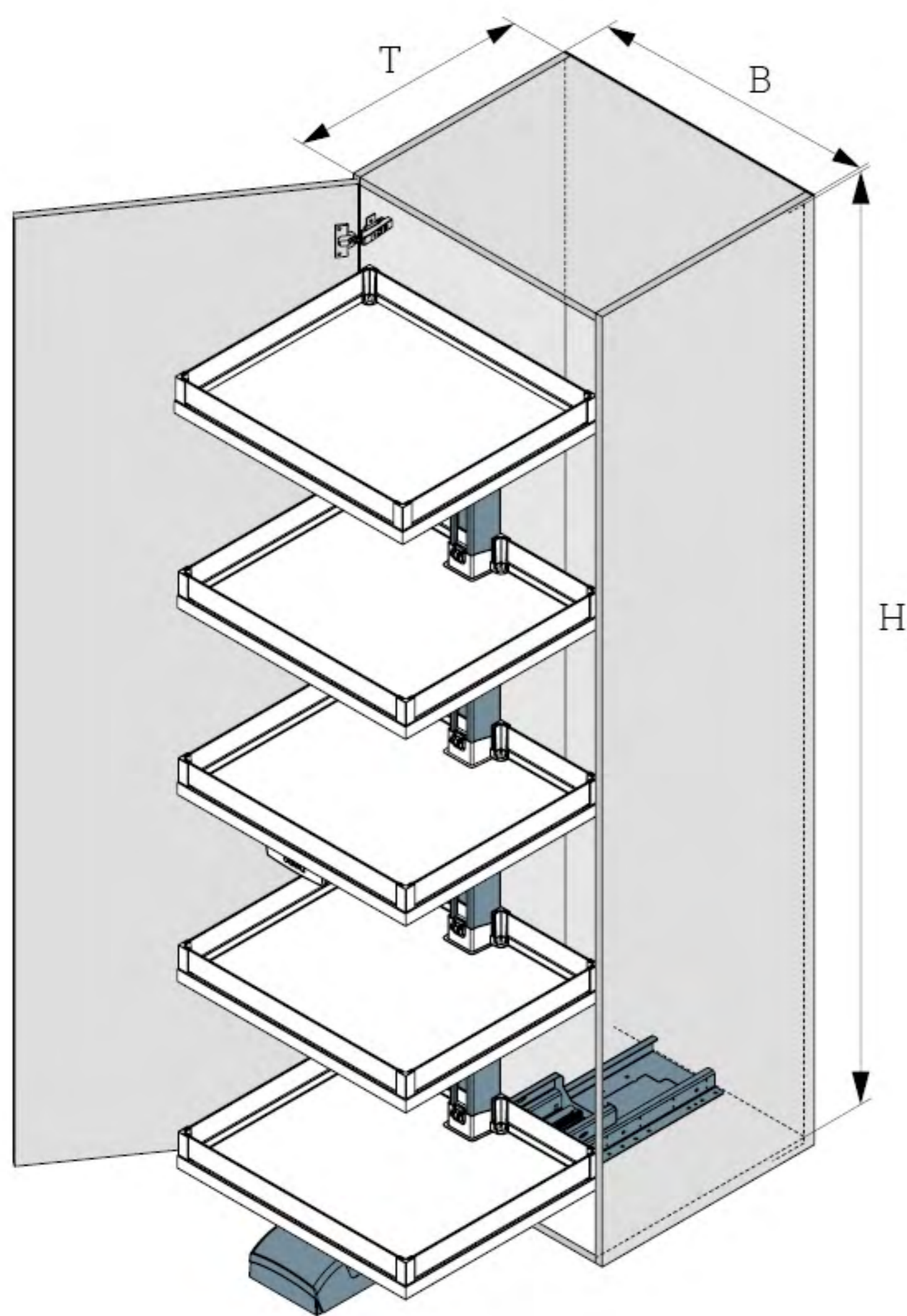
zestawy  
strona  
69 



Dzięki cienkim szklanym ściankom bocznym zyskujesz pełne wykorzystanie powierzchni i doskonałą widoczność zawartości półki. Dno półek pokryte jest antypoślizgową powłoką, która zapobiega przesuwaniu się przedmiotów.



System jest uniwersalny, dlatego może być zastosowany w szafkach otwieranych na różne sposoby, na przykład z zawiasami, drzwiami przesuwными lub w systemach HAWA.



Należy stosować zawiasy z uskokiem zerowym.

B = szer. zew. szafki 450/ 500/ 600 mm

T = gł. wew. szafki 500 mm

H = wys. wew. szafki 1300 – 2200 mm





## CONVOY Premio

Otwórz front szafki, a zawartość sama wyjedzie do przodu!

To najbardziej ergonomiczne rozwiązanie z rodziny CONVOY. Nowoczesny i elegancki wyciąg podczas otwierania szafki samoczynnie wyjeżdża do przodu, zapewniając błyskawiczny przegląd i wygodny dostęp do całej zawartości szafki. Wszystkie półki jednocześnie wysuwają się do przodu.

System posiada podwójne wyhamowanie, zarówno w przód, jak i w tył.

**Cisza i komfort podczas użytkowania!**



DOSTĘPNE MODUŁY:  
 OBCIĄŻENIE:  
 OBCIĄŻENIE na półkę:

600  
 100 kg  
 20 kg

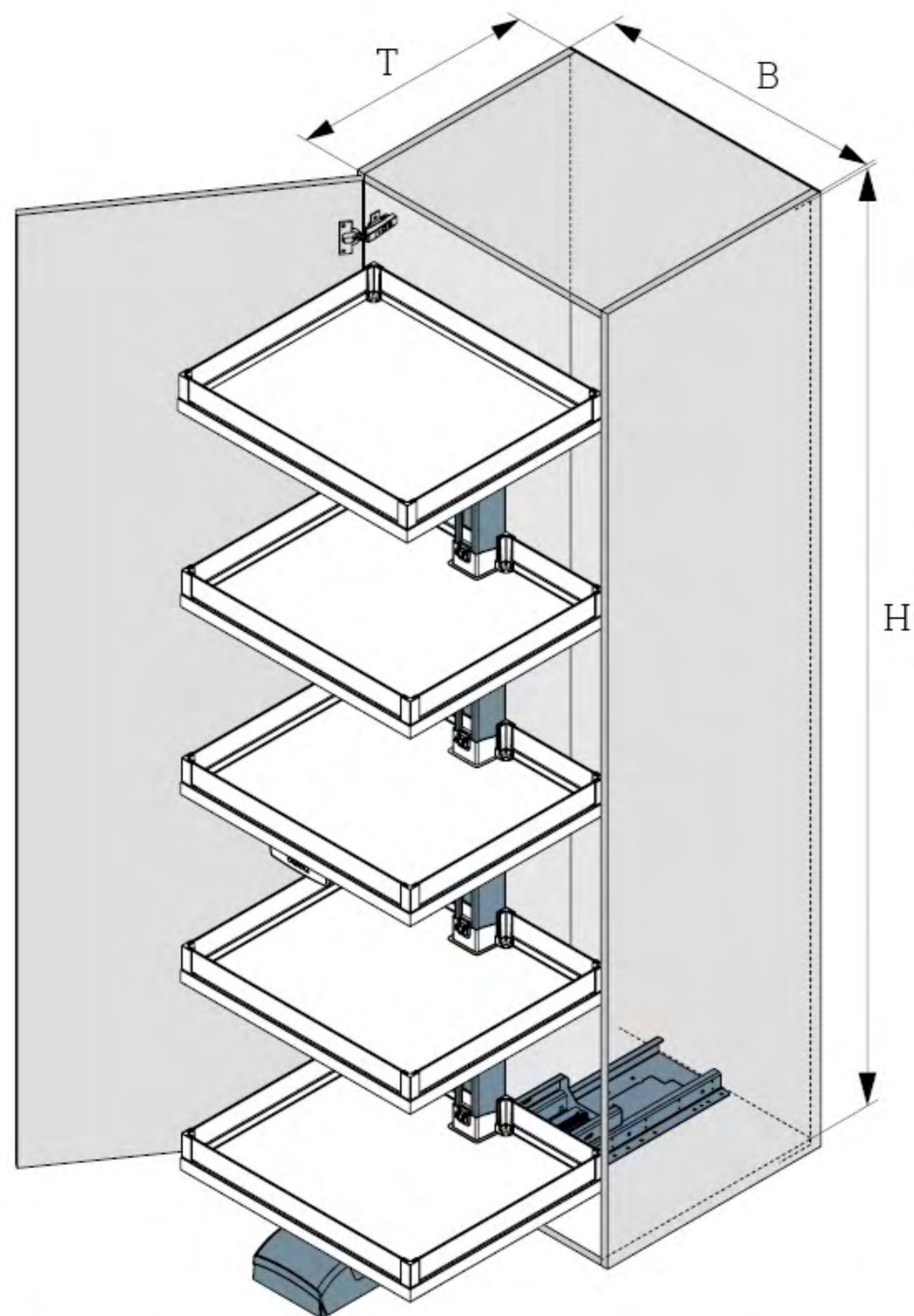






Połączenie mechanizmu z frontem sprawia, że cały system bezszelestnie i lekko wyjeżdża na zewnątrz podczas otwierania.

Możliwość przechowywania przedmiotów o zróżnicowanej wysokości dzięki płynnej regulacji półek ze szklanymi bokami i powłoką antypoślizgową.



Należy stosować zawiasy z uskokiem zerowym.

B = szer. zew. szafki 600 mm

T = gł. wew. szafki 500 mm

H = wys. wew. szafki 1300 – 2200 mm





## eTouch

Otwórz szafkę bez uchwytu!

Jak otworzyć szafkę, która nie ma uchwytów? To proste! Wystarczy, że lekko dociśniesz front ręką lub kolaniem, a wspomaganie elektryczne do szafek wysokich umożliwi otwarcie.

**Po prostu delikatne pchnięcie - tylko tyle potrzeba, aby otworzyć nawet najbardziej obciążone cargo!**

Delikatne dotknięcie pozbawionego uchwytów frontu uruchamia w pełni automatyczny i harmonijny proces otwierania. Umieszczony po wewnętrznej stronie czujnik mierzy stopień odkształcenia powierzchni spowodowany dotykiem. Po wysłaniu sygnału do jednostki następuje wysunięcie wyciągu z szafki.

W system eTouch można wyposażyć mechanizm Dispensa, CONVOY Centro, CONVOY Lavidio, CONVOY Premio.

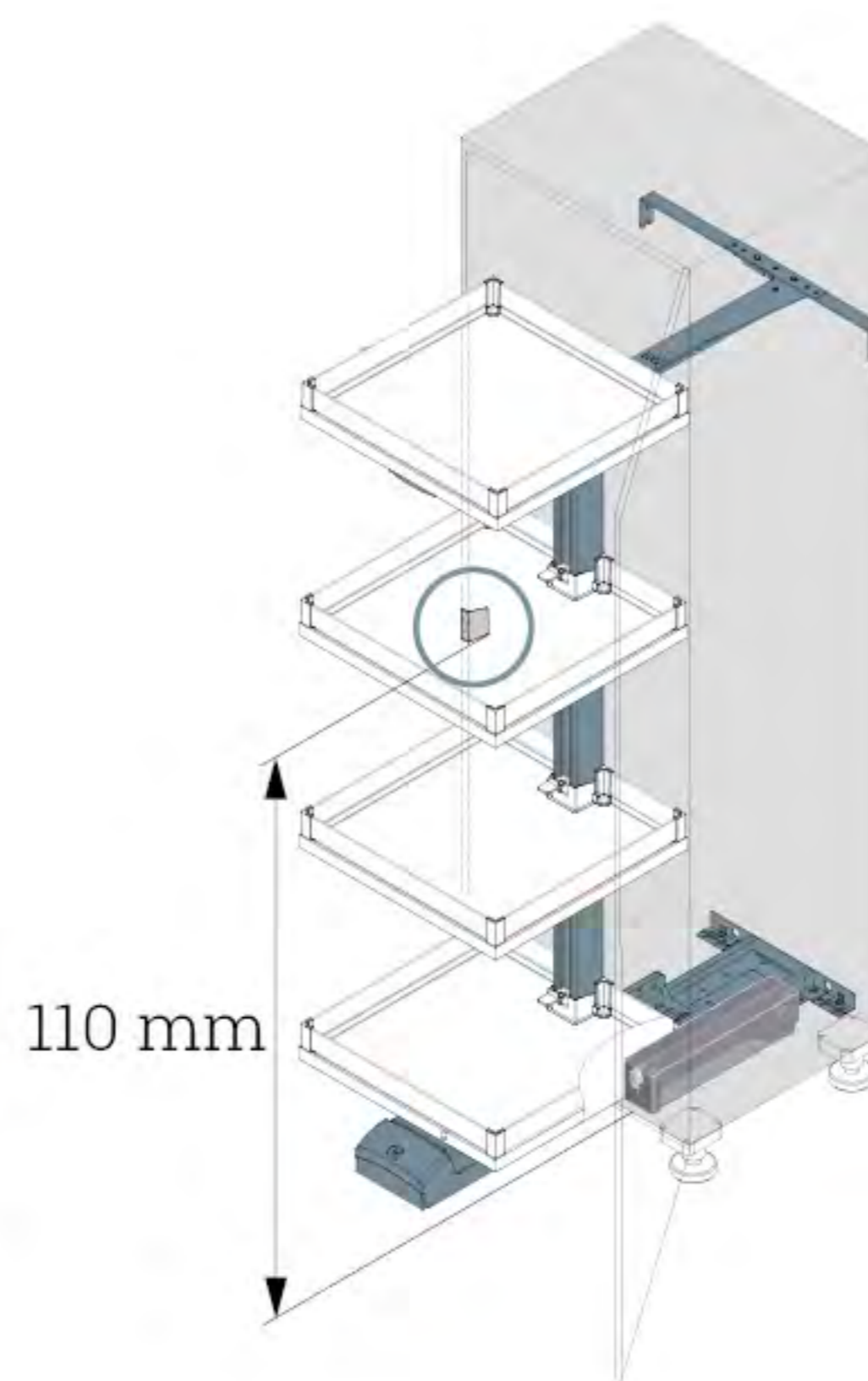
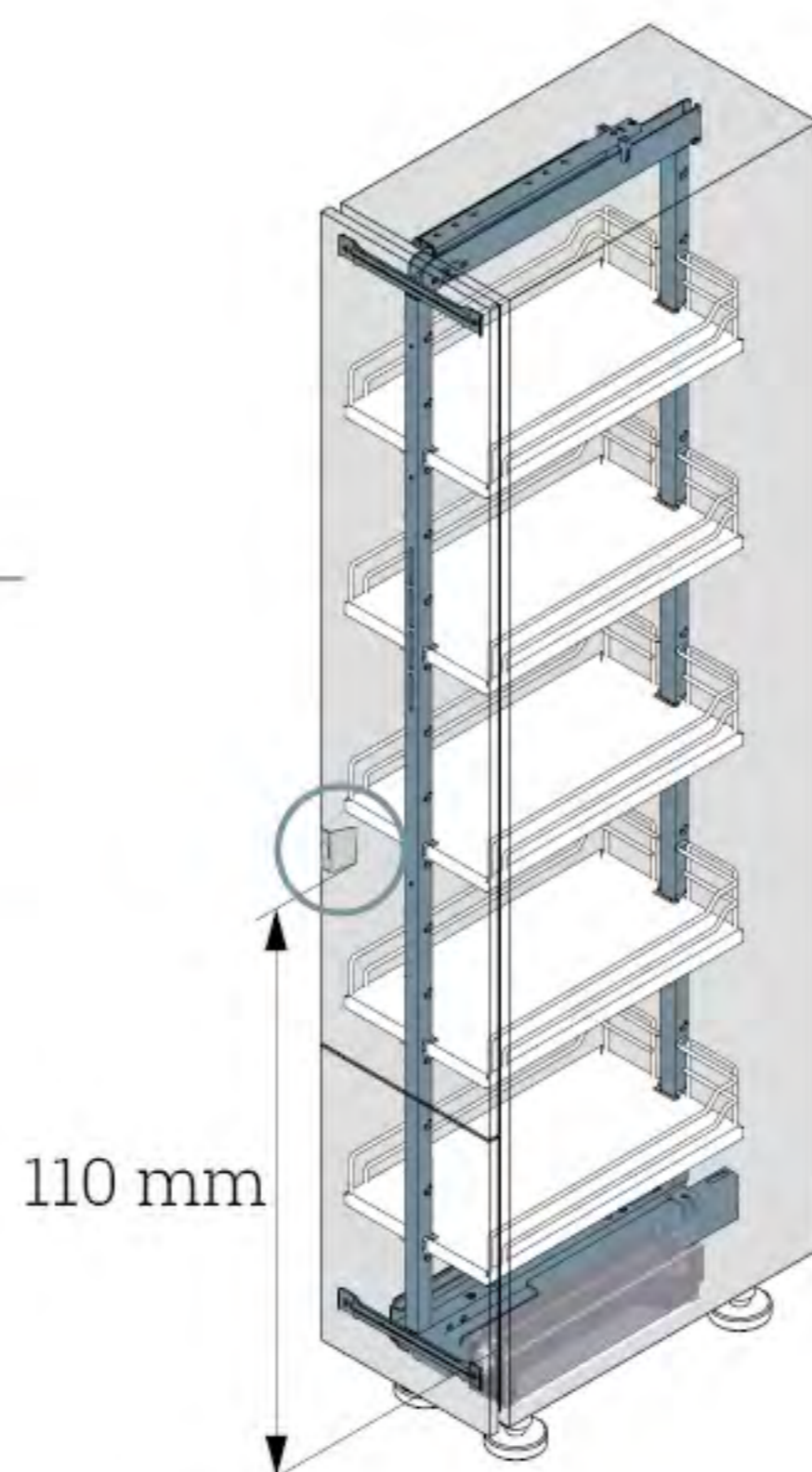
Elektrycznie sterowany ruch w dwóch kierunkach występuje w systemach CONVOY Centro i CONVOY Lavidio.

eTouch  
DISPENSA/ CONVOY Premio

Nr art. 01.341.B



Wymiary jednostki:  
333 x 68 x 77 mm

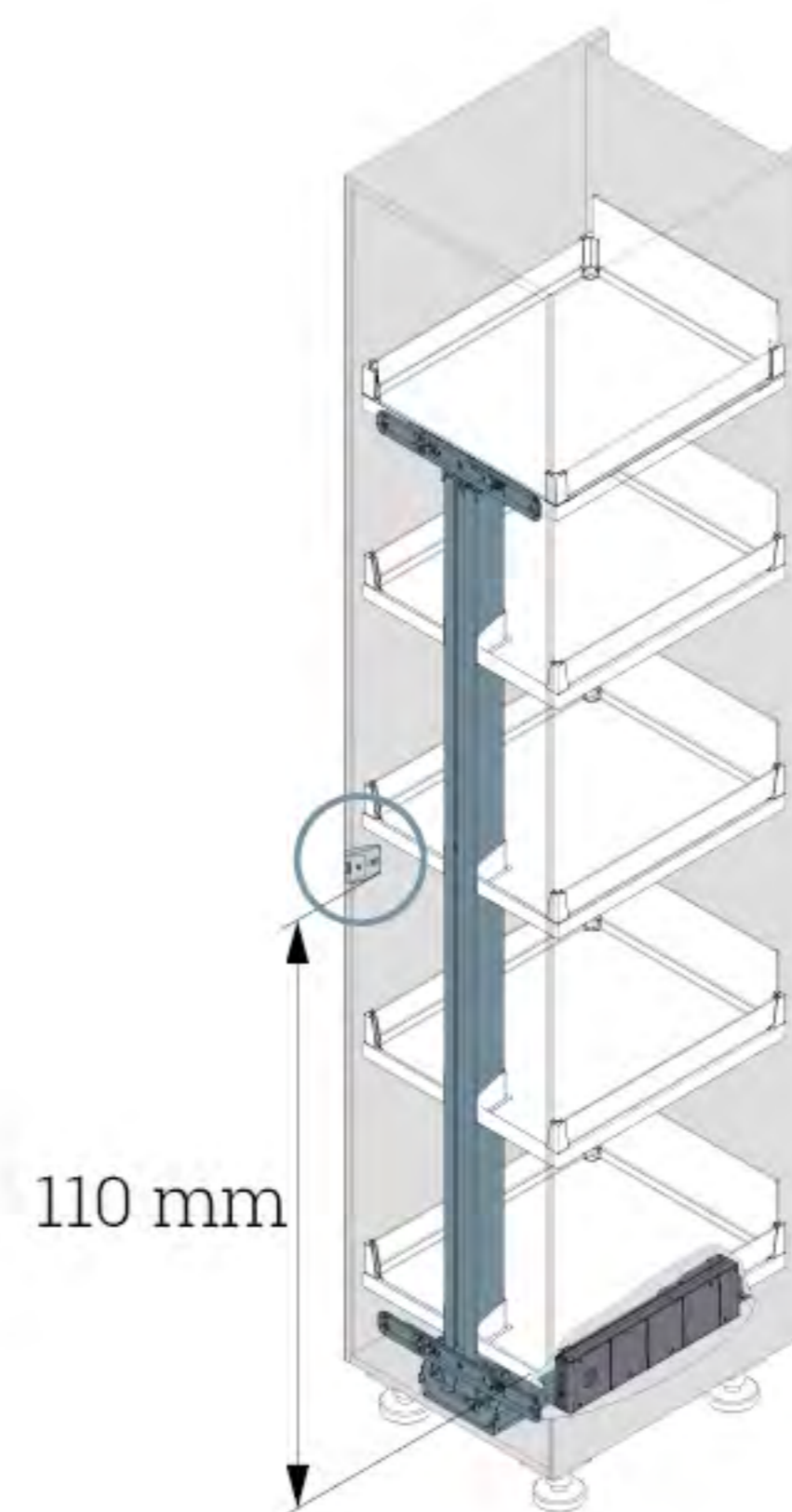


eTouch  
CONVOY Centro

Nr art. 01.343.B



Wymiary jednostki:  
388 x 48 x 100 mm

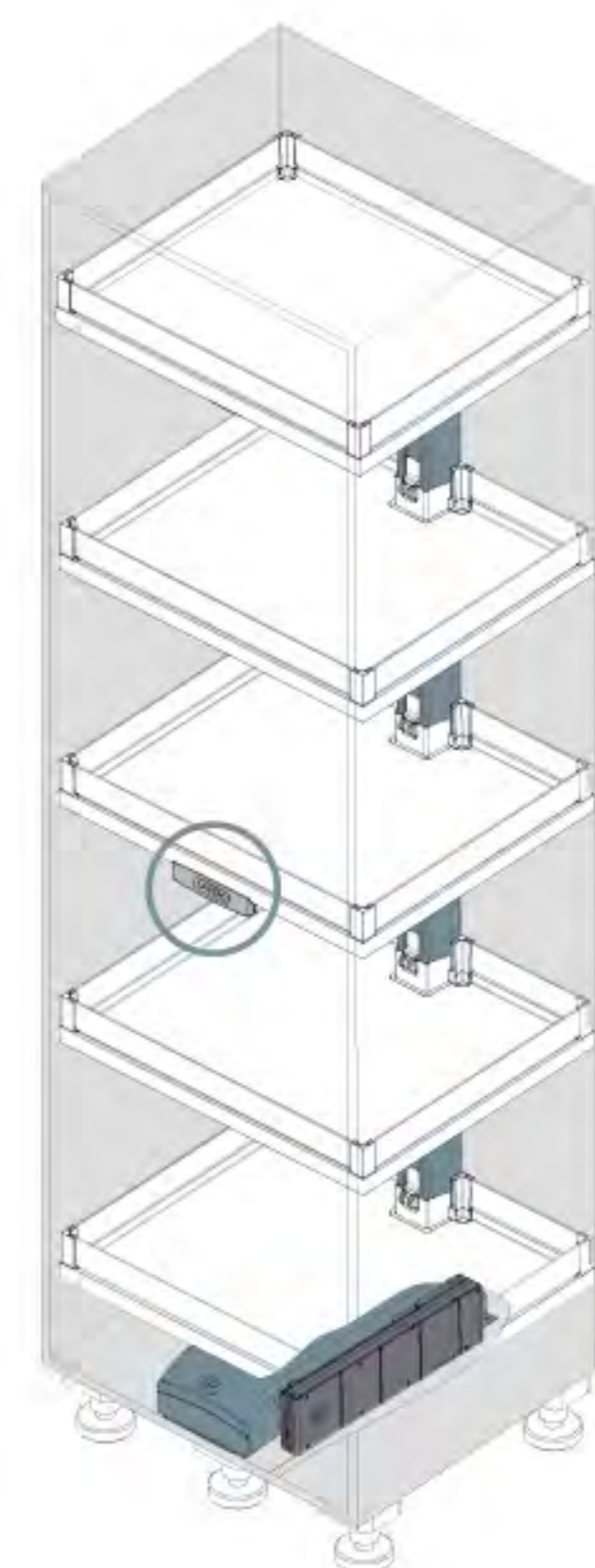


eTouch  
CONVOY Lavidò

Nr art. 01.345.B



Wymiary jednostki:  
388 x 48 x 100 mm



## PERFEKCYJNY DESIGN TO ODPOWIEDŹ NA TWOJE POTRZEBY



Perfekcyjny design sprawia, że systemy są ponadczasowe, przemyślane w najmniejszym detalu i estetyczne. Rozwiązania do szafek wysokich zostały dopracowane w każdym szczególe. Zaczynają nie tylko pięknem, ale też niebywale praktycznym zastosowaniem.

Poznaj jeden z naszych najbardziej ikonicznych systemów, dzięki któremu urządzisz swoją kuchnię tak, jak marzysz. Z przyjemnością przedstawiamy Tandem.



## TANDEM

Pakowny jak magazyn,  
otwierany jak lodówka

Idealny porządek w domowej spiżarni – któż o tym nie marzy? Z Tandemem niemożliwe staje się możliwe. Spójrz tylko na nasze propozycje i zacznij układać produkty w swojej szafce!

**Wystarczy jeden lekki ruch, aby otworzyć drzwi Twojej spiżarni.**

Idealnie komponuje się z lodówką, dlatego, że umożliwia przechowywanie wszystkich suchych produktów w jednym miejscu. Zapewnia doskonały wgląd w zawartość zapasów. Dzięki temu nie musisz chodzić po całej kuchni, by wykonać kompletną listę zakupów. Brzmi interesująco?

DOSTĘPNE MODUŁY:	<b>450/ 500</b>
OBCIĄŻENIE:	70 kg
OBCIĄŻENIE dla półki wewnętrznej:	8 kg
OBCIĄŻENIE dla półki na stelażu:	3,5 kg
DOSTĘPNE MODUŁY:	<b>600</b>
OBCIĄŻENIE:	85 kg
OBCIĄŻENIE dla półki wewnętrznej:	10 kg
OBCIĄŻENIE dla półki na stelażu:	4 kg

zestawy  
strona  
70





## W IDEALNEJ KOMPOZYCJI Z LODÓWKĄ







Spójrz jeszcze na sposób przechowywania – tylko w systemie Tandem możesz umieścić produkty zarówno na drzwiach, jak i półkach wewnętrznych. Wewnętrzne półki możesz przewieszać na ramie z haczykami, dopasowując ich położenie do rozmiarów przechowywanych produktów! Elastyczność godna uwagi, bo właśnie ta funkcjonalność pozwala Ci zachować porządek we własnych zapasach. Dzięki temu, że w momencie otwierania tylne półki przybliżają się do Ciebie, zawsze możesz łatwo sięgnąć nawet w najgłębsze zakamarki tej wyjątkowej spiżarni.

Małe koszyki umożliwiają tematyczną organizację produktów. Możesz je pogrupować według częstotliwości używania.





Nie masz zbyt wiele miejsca na otwieranie szafek? Nie szkodzi! Tandem może być montowany nawet w szafkach przy ścianie, ponieważ drzwi wystarczy otworzyć do kąta 90 stopni, aby mieć pełen wgląd do wnętrza.



Obciążenie 85 kg

Przechowujesz dużo produktów o zróżnicowanym przeznaczeniu? Przy module 600 półki udźwigną aż 85 kg!



# LIDER W GOSPODAROWANIU PRZESTRZENIĄ NA ZAPASY

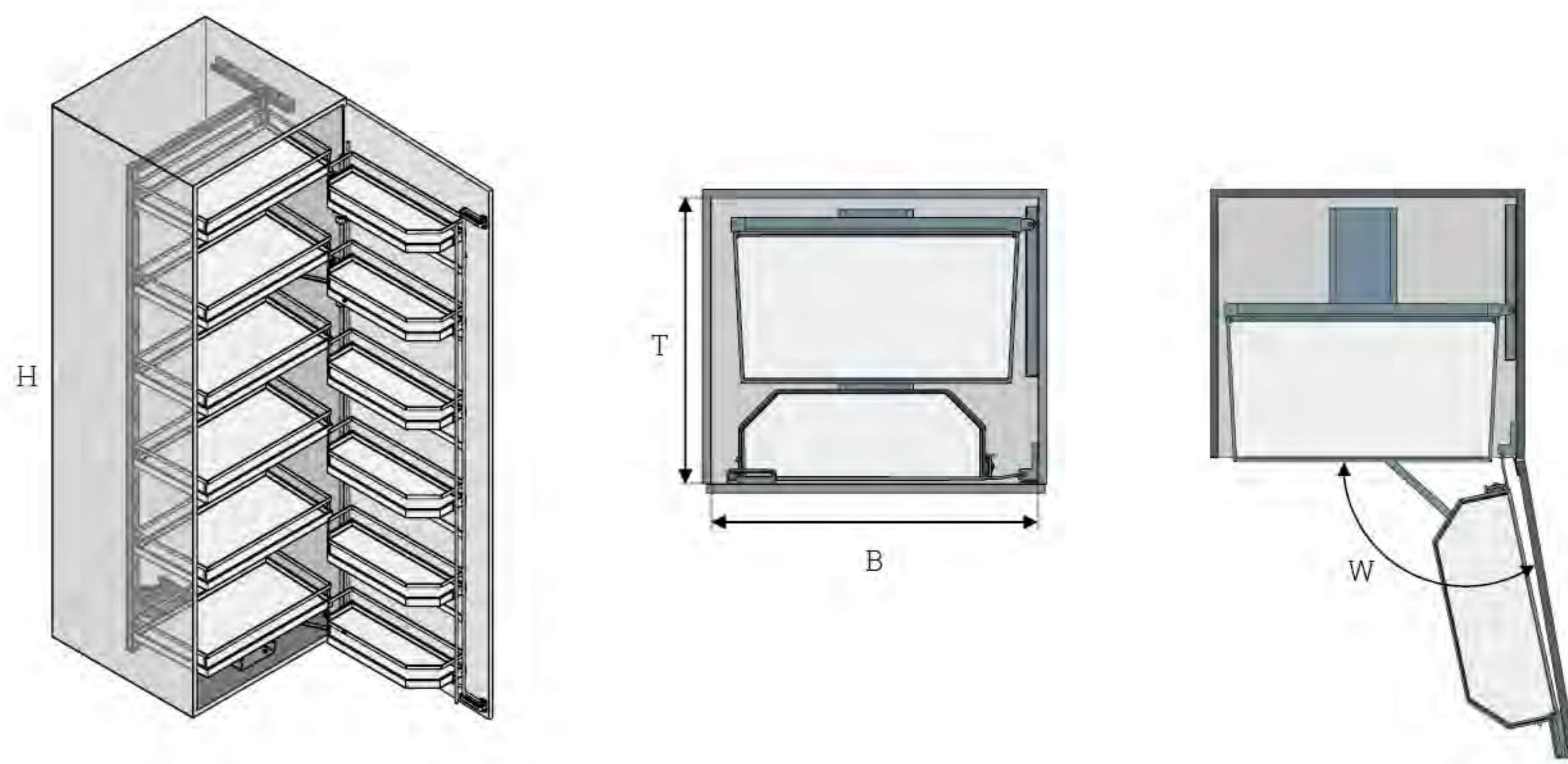


Masz dużą kuchnię? Zamontuj dwa systemy Tandem obok siebie i ciesz się podwójnie z jeszcze większej przestrzeni przechowywania!



Jesteś kawoszem i uwielbiasz celebrować zaparzenie kawy? Skorzystaj z systemu Tandem w najniższej wersji, aby stworzyć swój ulubiony kącik z kawą. To rozwiązanie skrojone jest dokładnie na miarę potrzeb miłośników doskonałej, aromatycznej kawy. Umożliwia przechowywanie akcesoriów baristy oraz słodczy.





Szerokość szafki	450 mm	500 mm	600 mm
B = szerokość wewnętrzna szafki	≥ 412 mm	≥ 462 mm	≥ 562 mm
T = głębokość wewnętrzna szafki	≤ 500 mm	≤ 500 mm	≤ 500 mm
H = wysokość wewnętrzna szafki			3 poziomy przy wysokości 800 mm 4 poziomy przy wysokości 1100 mm 6 poziomów przy wysokości 1700 mm
W = kąt otwarcia	min. 90°	min. 90°	min. 90°
Max. obciążenie przy 6 półkach	Półki wewnętrzne: 50 kg Półki na stelażu: 20 kg	Półki wewnętrzne: 50 kg Półki na stelażu: 20 kg	Półki wewnętrzne: 60 kg Półki na stelażu: 25 kg

Idealny do wysokiej zabudowy – ostatnia półka zamieszczona na wysokości 1700 mm daje możliwość zabudowy nawet przekraczającej dwa metry wysokości!

Szafkę należy stworzyć wyższą, aby maksymalnie wykorzystać przestrzeń nad ostatnim koszem.

W przypadku bardzo wysokiej zabudowy sprawdza się doskonale z dodatkową półką wewnętrzną umieszczoną nad systemem.



min. wys.  
szafki w świetle  
1700 mm



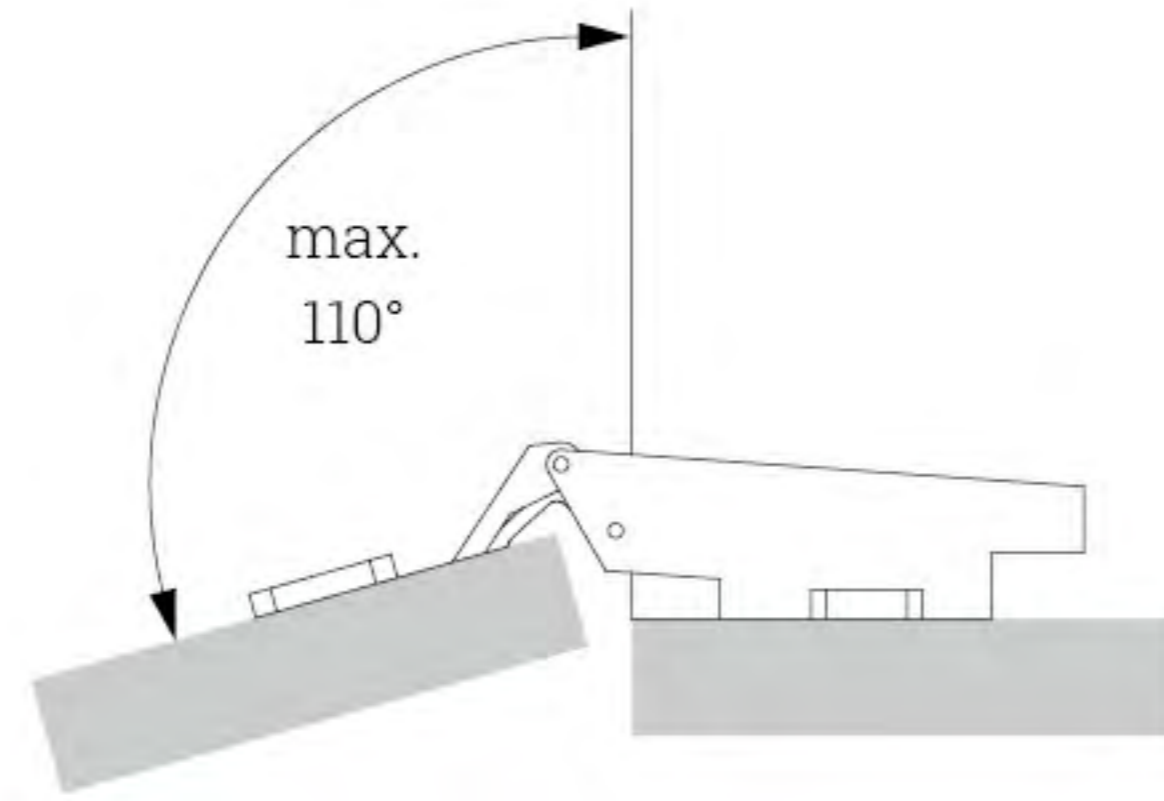
min. wys.  
szafki w świetle  
1100 mm



min. wys.  
szafki w świetle  
800 mm

## Zawias 110°

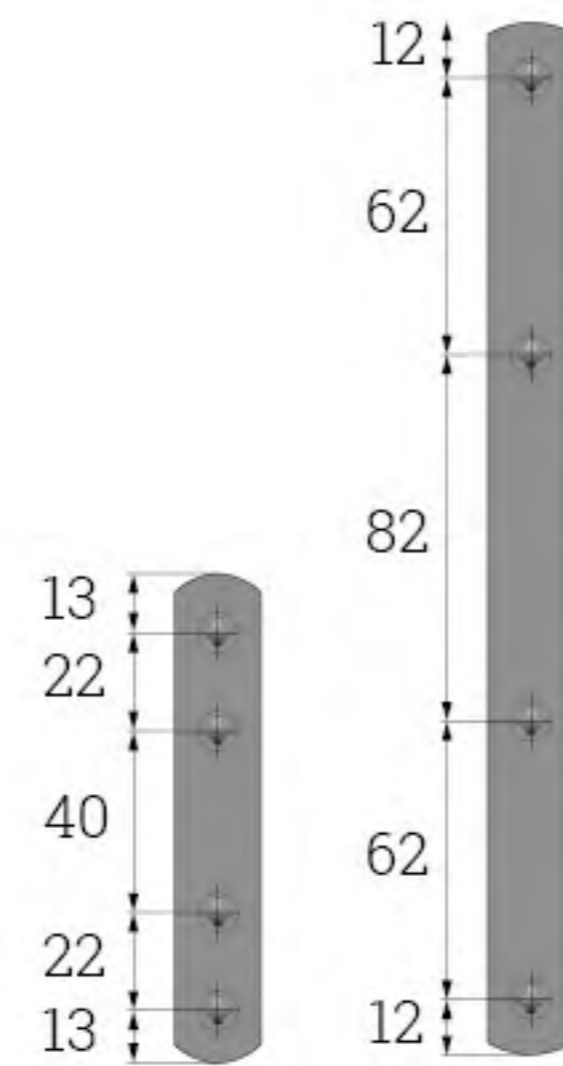
Aby zamontować system Tandem, należy zastosować zawias 110°.



## Listwy łączące fronty

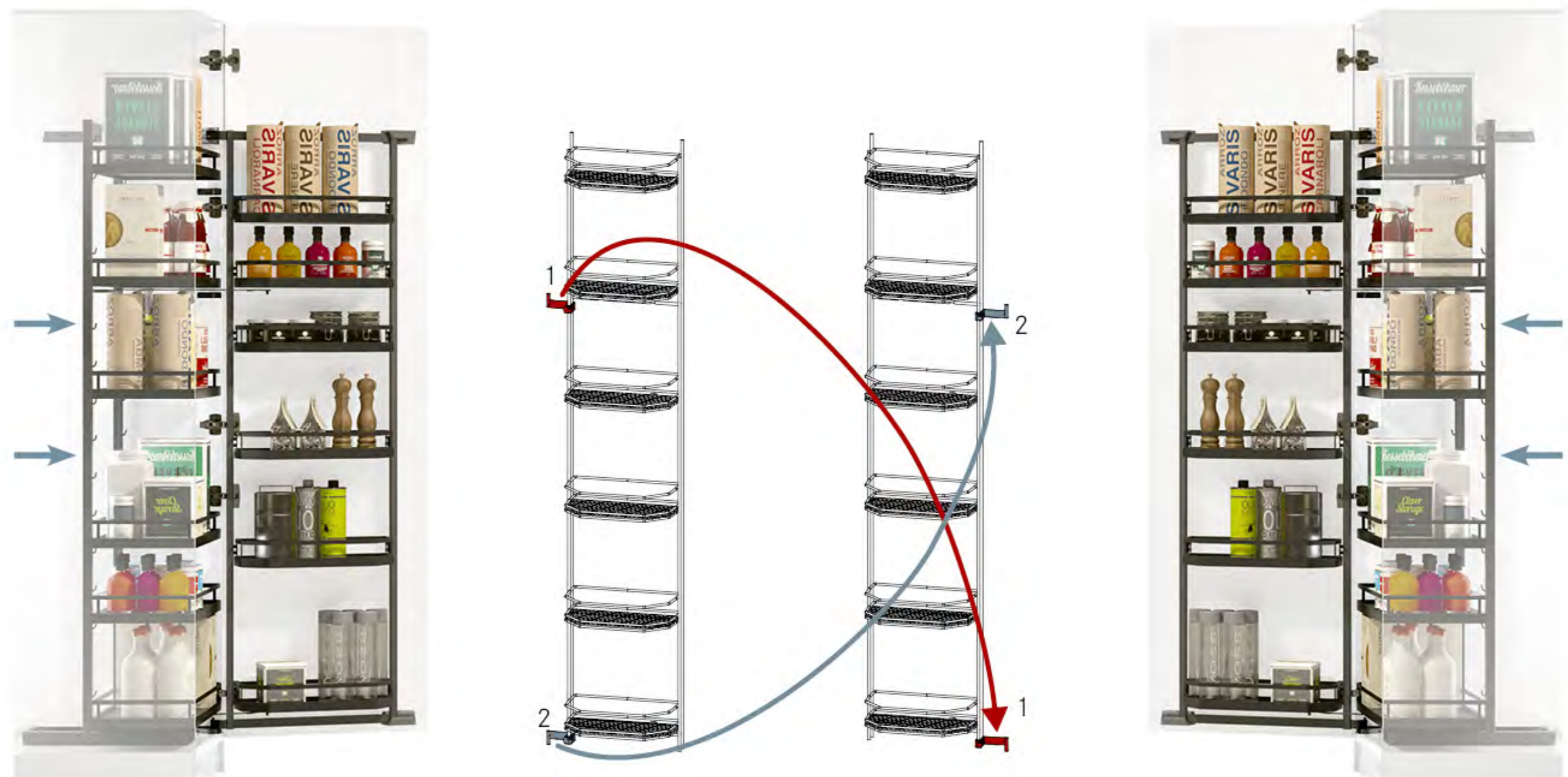
Listwy łączące to świetne rozwiązanie w przypadku frontu dzielonego.

	długość 110 mm	długość 230 mm
antracyt	10.71.A	10.72.A
biały	10.71.B	10.72.B
chrom	10.71.C	10.72.C
szary	10.71.S	10.72.S



## Uniwersalność

Tandem to system uniwersalny. Niezależnie od tego, w którą stronę otwierają się drzwi szafki – zawsze możesz go odpowiednio dopasować.





## PLENO STANDARD

Wystarczy jeden lekki ruch ręką!

Praktyczne i jednocześnie proste rozwiązanie na spiżarnię czy przestrzeń do przechowywania naczyń lub małego AGD. Możesz ją jednym ruchem ręki lekko wysunąć z szafki z frontem na zawiasie.

Półki są automatycznie wysuwane do przodu w momencie otwierania frontu szafki, dzięki czemu masz zapewniony natychmiastowy dostęp do wnętrza.

**Zyskaj pełny wgląd i błyskawiczny dostęp do wszystkich Twoich ulubionych przedmiotów i naczyń!**

Magnetyczne podziałki i dodatkowe nadstawiane półki to elementy uzupełniające, które podwyższają funkcjonalność systemu PLENO Standard i umożliwiają dostosowanie wnętrza szafki do Twoich indywidualnych potrzeb.



DOSTĘPNE MODUŁY:  
 OBCIĄŻENIE:  
 OBCIĄŻENIE na półkę:

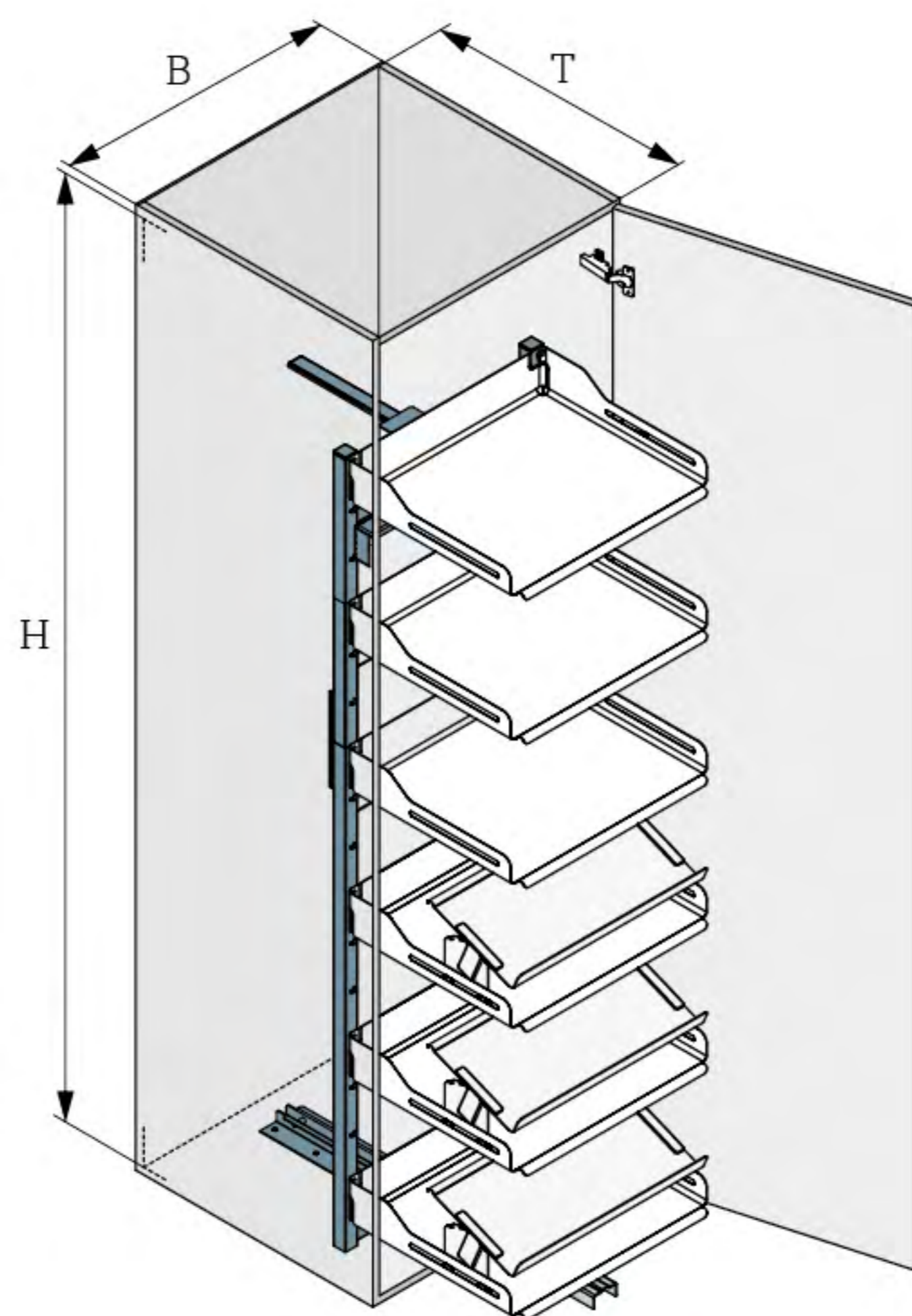
450/ 600  
 100 kg  
 13 kg



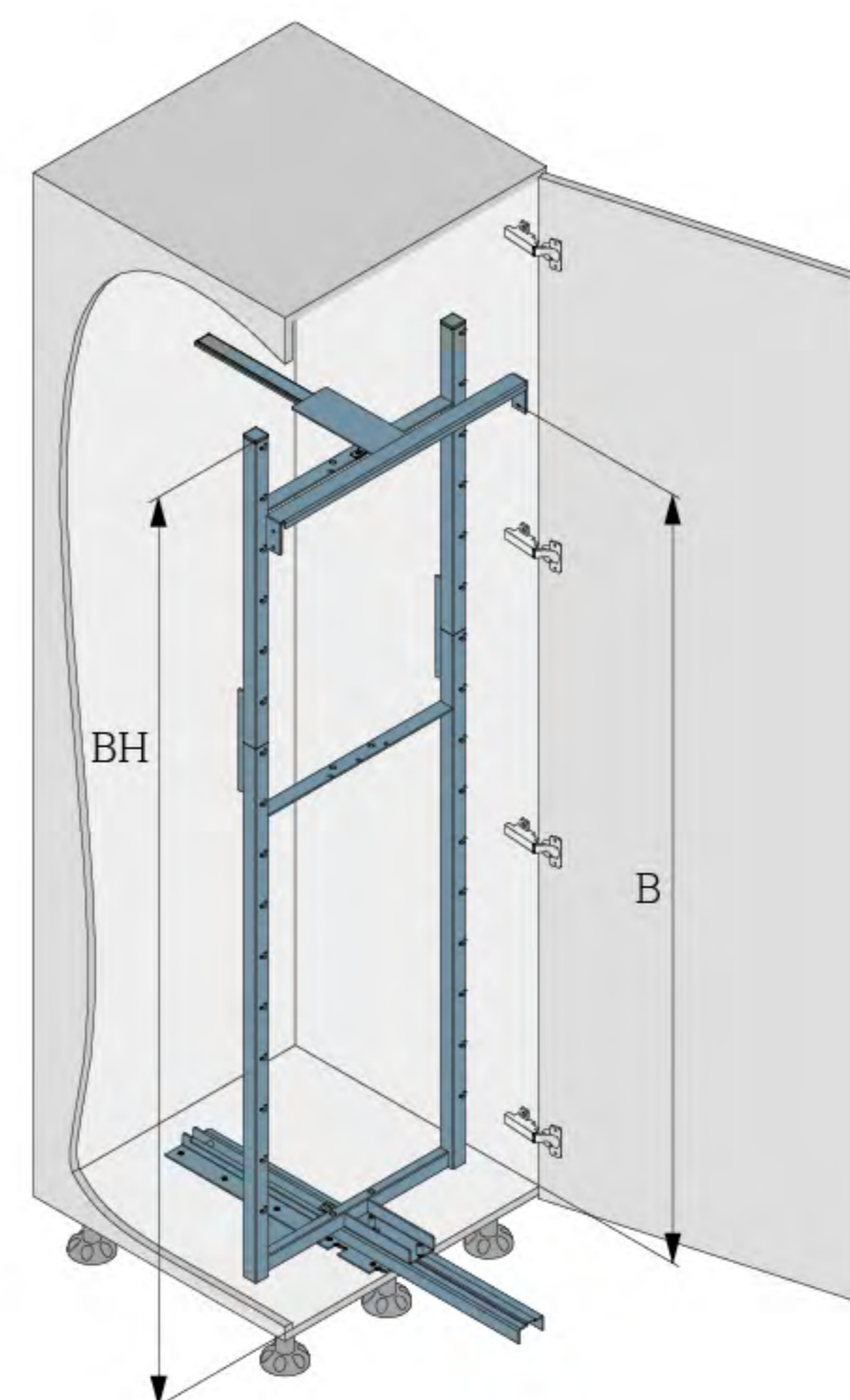


### Elastyczność i wygoda przechowywania

Półki wykonane są z jednego arkusza wyprofilowanej blachy o zaokrąglonych narożnikach. Taka konstrukcja ułatwia ich czyszczenie.



PLENO współpracuje ze standardowymi zawiasami i możesz go montować zarówno po prawej, jak i po lewej stronie szafki.



B = Szer. zew. szafki	450/ 600 mm
T = Gł. wew. szafki	500 mm
H = Optymalna wys. wew. szafki	1900 mm

BH	B
1715	1534

Za jednym pociągnięciem wszystkie półki, również te najwyższe wyjeżdżają z szafki, prezentując całą zawartość. Dzięki temu masz pełen wgląd do zawartości i wygodnie dotrzesz do każdego przedmiotu. Teraz dokładnie wiesz, gdzie co znaleźć, bez otwierania i przeszukiwania niezliczonych szuflad.





Cienkie ścianki zapewniają maksymalne wykorzystanie przestrzeni, a mata antypoślizgowa zapobiega przesuwaniu się przedmiotów.

Półki w linii Libell nie mają przedniej ścianki, dzięki czemu można do nich wstawić większe przedmioty, jak robot kuchenny. Można też regulować rozstaw półek, przewieszając je między haczykami rozmieszczonymi co 10 cm.



## PLENO PLUS

Wygodne przechowywanie  
różnicowanych produktów i naczyń!

Wystarczy jeden ruch ręki, aby otworzyć front szafki z wyjątkowo praktycznym systemem przechowywania Pleno Plus. Wszystkie półki wysuwają się na zewnątrz - nawet ta najwyższa!

Wszystko w nim znajdzie swoje miejsce: zapasy z żywnością w słoikach czy puszkach, torebki z przyprawami, pudełka z suchymi produktami, a nawet większe garnki czy naczynia - wszystko jest doskonale widoczne!

**Teraz możesz z łatwością dotrzeć do każdego przedmiotu znajdującego się wewnątrz.**

DOSTĘPNE MODUŁY:

OBCIĄŻENIE:

OBCIĄŻENIE na półkę wewnętrzną płytką:

OBCIĄŻENIE na półkę wewnętrzną głęboką:

OBCIĄŻENIE na półkę na froncie:

**600**

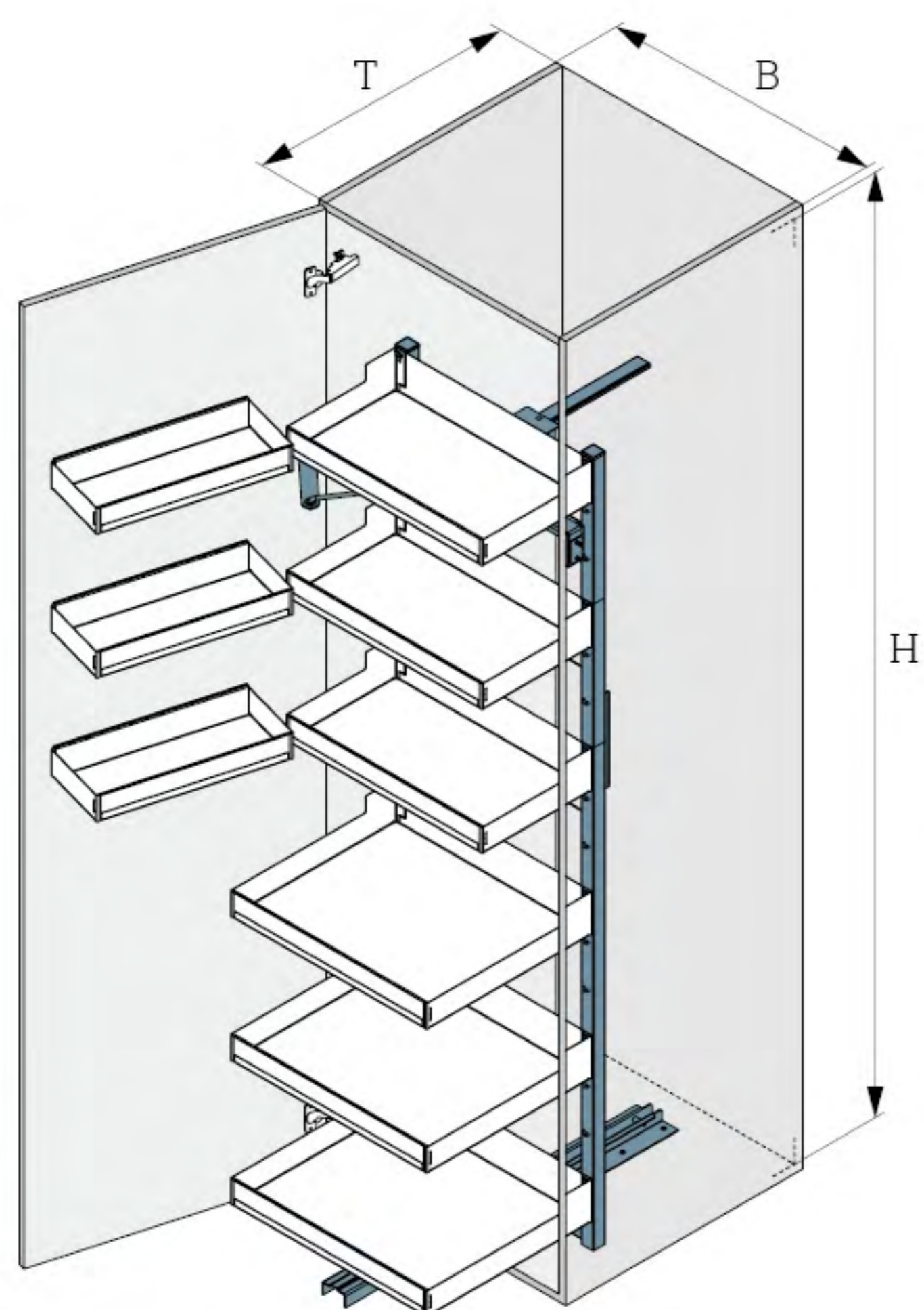
100 kg

10 kg

13 kg

3 kg

zestawy  
strona  
76



B = szer. zew. szafki	600 mm
T = gł. wew. szafki	500 mm
H = optymalna wys. wew. szafki	1300 mm 1600 mm 1900 mm

Współpracuje ze standardowymi zawiasami.  
System można zamontować po lewej lub prawej stronie.

Wszystkie półki wysuwają się z szafki równocześnie, a cała zawartość jest natychmiast widoczna. Żaden inny system nie oferuje takiej kombinacji wielkości półek i doskonałego przeglądu zawartości na każdym poziomie.



Wysokość rozmieszczenia wewnętrznych półek możesz regulować w zależności od wielkości naczyń lub pojemników.



### Bezpośredni dostęp na poziomie oczu

Wewnętrzny podział wyznacza sposób segregacji pod względem wielkości i przeznaczenia przedmiotów. Górna część jest najlepsza do przechowywania produktów spożywczych, które możesz umieścić zarówno na koszach wewnątrz szafki, jak i na froncie szafki. Większe opakowania znajdą miejsce na górnych poziomach, a mniejsze słoiczki czy przyprawy na półkach zawieszonych na froncie.



### Maksymalny przegląd

Dolna przestrzeń posiada z kolei większe półki, idealne do przechowywania małego sprzętu AGD lub zastawy stołowej. Teraz masz łatwy wgląd do zawartości bez szukania.





### Przechowywanie zastawy stołowej

Jeśli system umiejscowiony jest na pograniczu kuchni i salonu naczynia będziesz mieć zawsze pod ręką.

Wykorzystaj magnetyczne podziałki, aby zorganizować przestrzeń zgodnie z Twoimi upodobaniami i posegregować mniejsze produkty.





## TRIO

Efekt synergii dzięki przemysłanej kompozycji

Przestrzeń szafy można podzielić wykorzystując systemy połączone z półkami meblowymi. Taka właśnie jest nowa koncepcja TRIO, która powstała w odpowiedzi na potrzeby przechowywania zróżnicowanych przedmiotów w jednym miejscu. Podczas otwierania szafki masz łatwy dostęp do wnętrza, pomimo że nie wszystkie półki wyjeżdżają na zewnątrz szafki.

Górna część zagospodarowana jest przez płytkie półki meblowe i koszyki zawieszane na froncie. Na stałych półkach możesz przechowywać większe produkty w słoikach czy dużych opakowaniach, a na drzwiach lżejsze pudełka czy słoiczki z przyprawami. Na środku szafki proponujemy umieszczenie standardowej półki meblowej.

Na dolnych, wysuwanych półkach Extendo możesz bezpiecznie przechowywać cięższe naczynia czy roboty kuchenne.

**Jedno jest pewne – to rozwiązanie, które zapewnia wykorzystanie przestrzeni na całej szerokości i wysokości szafki!**

DOSTĘPNE MODUŁY:

OBCIĄŻENIE na półkę na froncie:

OBCIĄŻENIE na EXTENDO:

600

3 kg

30 kg

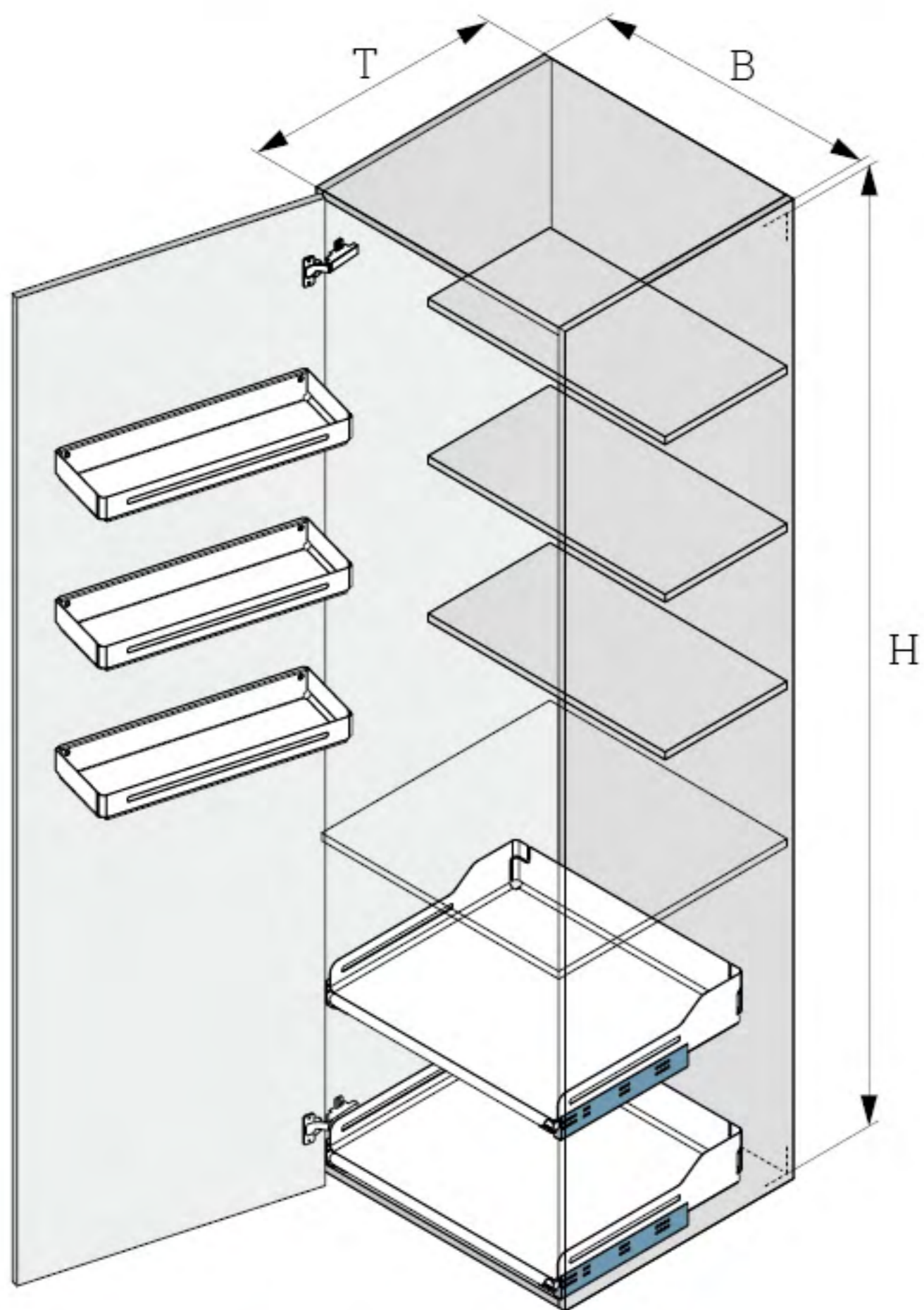
zestawy  
strona  
77



Półeczki na drzwiach są łatwe w montażu – wystarczy w zupełności dwie śruby, aby cieszyć się dodatkowym miejscem w szafce. Bardzo łatwo jest je wyczyścić, ponieważ mają zaokrąglone narożniki.



W skład zestawu wchodzi dwie półki EXTENDO z listwami dystansowymi i trzy koszyki Tablo Libell na front.



B = szer. zew. szafki	600 mm
T = gł. wew. szafki	510 mm
H = optymalna wys. wew. szafki	1900 mm



Współpracuje ze standardowymi zawiasami.



## TURN MOTION

Doskonały obrót

Wyobraź sobie obrotowe rozwiązanie do przechowywania naczyń w wysokich szafkach górnych zlokalizowanych nad ekspresem czy piekarnikiem. Dzięki takiemu systemowi przestrzeń wykorzystasz efektywnie i optymalnie, a codzienne korzystanie z odległych półek stanie się banalnie proste!

Dzięki Turn Motion nie musisz już sięgać głęboko na tyły wysokiej szafki, aby znaleźć to, czego potrzebujesz. Produkty z tylnej części szafy możesz mieć w zasięgu ręki i to w każdej chwili!

To idealny system do często niedostatecznie wykorzystywanej przestrzeni nad zintegrowanymi urządzeniami. Dzięki obrotowi system przesuwa niedostępne przedmioty wprost do Twoich rąk.

Możesz wybrać wersję jedno- lub dwupółkową.

DOSTĘPNE MODUŁY:  
OBCIĄŻENIE na półkę:

**600**  
20 kg

Przesuwa niedostępną przestrzeń,  
tak by produkty znalazły się w zasięgu ręki.  
Każda półka obraca się niezależnie o 360° w dowolnym  
kierunku, dzięki czemu przechowywana zawartość  
swobodnie przesuwana się, a Ty zyskujesz do niej łatwy  
dostęp.



Półki są regulowane na wysokość, dzięki czemu możesz je ustawić na takiej wysokości, jakiej potrzebujesz.



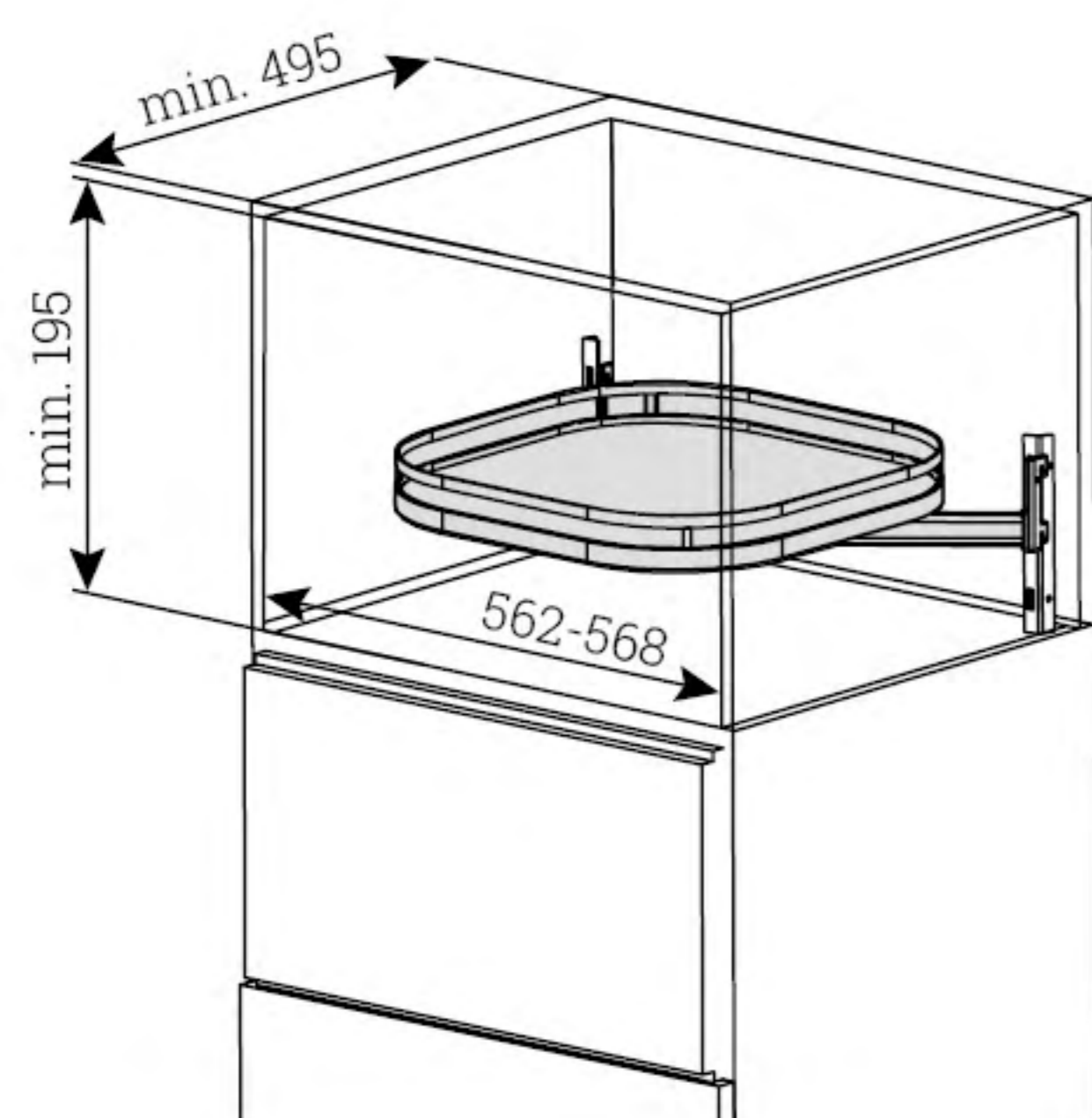
## TURN MOTION 1-PÓŁKOWY



Nr art.	typ/linia	moduł	reling	dno
01.701.KPL/B	TurnMotion 1-półkowy ARENA Classic	600	chrom	białe



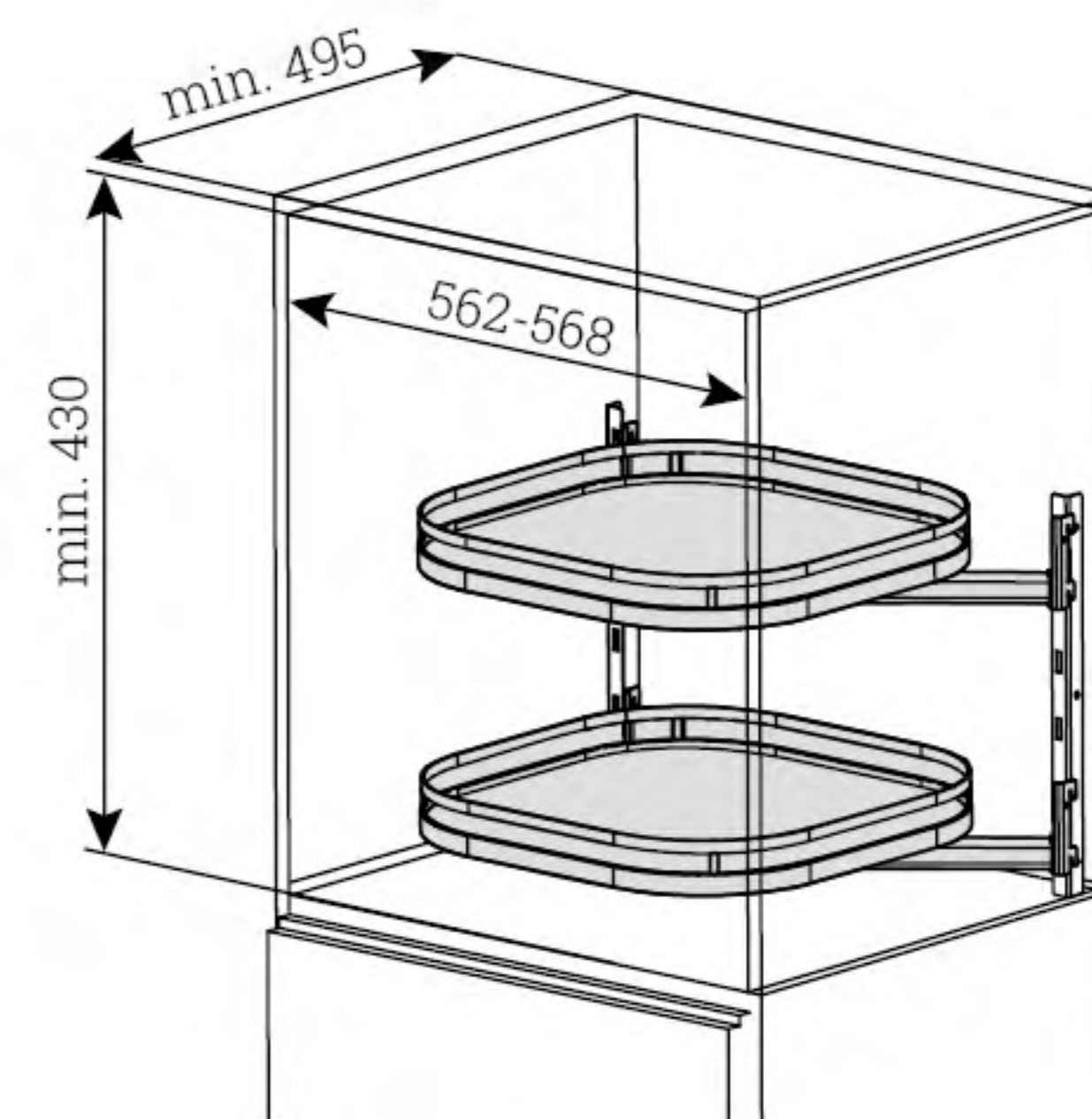
Nr art.	typ/linia	moduł	reling	dno
001.701.KPL/A	TurnMotion 1-półkowy ARENA Style	600	antracyt	antracyt



# TURN MOTION 2-PÓŁKOWY

Nr art.	typ/linia	moduł	reling	dno
01.702.KPL/B	TurnMotion 2-półkowy ARENA Classic	600	chrom	białe

Nr art.	typ/linia	moduł	reling	dno
001.702.KPL/A	TurnMotion 2-półkowy ARENA Style	600	antracyt	antracyt



**DISPENSA**

Prowadnica ¾ wysuwu.

**MODUŁ  
150**

Nr art.	reling/kosz	dno/mata	linia	zakres wys. w świetle	liczba półek
01.1971.KPL/B	chrom	białe	<b>ARENA Classic</b>	1200-1600 mm	4
01.1972.KPL/B	chrom	białe	<b>ARENA Classic</b>	1600-1900 mm	5
01.1973.KPL/B	chrom	białe	<b>ARENA Classic</b>	1900-2300 mm	6
001.12.KPL/A	antracyt	antracyt	<b>ARENA Style</b>	1200-1600 mm	4
001.12.KPL/B	chrom	białe	<b>ARENA Style</b>	1200-1600 mm	4
001.13.KPL/A	antracyt	antracyt	<b>ARENA Style</b>	1600-1900 mm	5
001.13.KPL/B	chrom	białe	<b>ARENA Style</b>	1600-1900 mm	5
001.14.KPL/A	antracyt	antracyt	<b>ARENA Style</b>	1900-2300 mm	6
001.14.KPL/B	chrom	białe	<b>ARENA Style</b>	1900-2300 mm	6
01.1301.KPL/A	antracyt	antracyt	<b>Libell</b>	1200-1600 mm	4
01.1301.KPL/B	biały	antracyt	<b>Libell</b>	1200-1600 mm	4
01.1301.KPL/S	szary	antracyt	<b>Libell</b>	1200-1600 mm	4
01.1302.KPL/A	antracyt	antracyt	<b>Libell</b>	1600-1900 mm	5
01.1302.KPL/B	biały	antracyt	<b>Libell</b>	1600-1900 mm	5
01.1302.KPL/S	szary	antracyt	<b>Libell</b>	1600-1900 mm	5
01.1303.KPL/A	antracyt	antracyt	<b>Libell</b>	1900-2300 mm	6
01.1303.KPL/B	biały	antracyt	<b>Libell</b>	1900-2300 mm	6
01.1303.KPL/S	szary	antracyt	<b>Libell</b>	1900-2300 mm	6
01.2300.KPL	antracyt/dąb	antracyt	<b>Fioro</b>	1200-1600 mm	4 (2+2)*
01.2301.KPL	antracyt/dąb	antracyt	<b>Fioro</b>	1600-1900 mm	5 (3+2)*
01.2302.KPL	antracyt/dąb	antracyt	<b>Fioro</b>	1900-2300 mm	6 (3+3)*

**DISPENSA****MODUŁ  
200**

Nr art.	reling/kosz	dno/mata	linia	zakres wys. w świetle	liczba półek
01.1304.KPL/A	antracyt	antracyt	<b>Libell</b>	1200-1600 mm	4
01.1304.KPL/B	biały	antracyt	<b>Libell</b>	1200-1600 mm	4
01.1304.KPL/S	szary	antracyt	<b>Libell</b>	1200-1600 mm	4
01.1305.KPL/A	antracyt	antracyt	<b>Libell</b>	1600-1900 mm	5
01.1305.KPL/B	biały	antracyt	<b>Libell</b>	1600-1900 mm	5
01.1305.KPL/S	szary	antracyt	<b>Libell</b>	1600-1900 mm	5
01.1306.KPL/A	antracyt	antracyt	<b>Libell</b>	1900-2300 mm	6
01.1306.KPL/B	biały	antracyt	<b>Libell</b>	1900-2300 mm	6
01.1306.KPL/S	szary	antracyt	<b>Libell</b>	1900-2300 mm	6
01.2303.KPL	antracyt/dąb	antracyt	<b>Fioro</b>	1200-1600 mm	4 (2+2)*
01.2304.KPL	antracyt/dąb	antracyt	<b>Fioro</b>	1600-1900 mm	5 (3+2)*
01.2305.KPL	antracyt/dąb	antracyt	<b>Fioro</b>	1900-2300 mm	6 (3+3)*

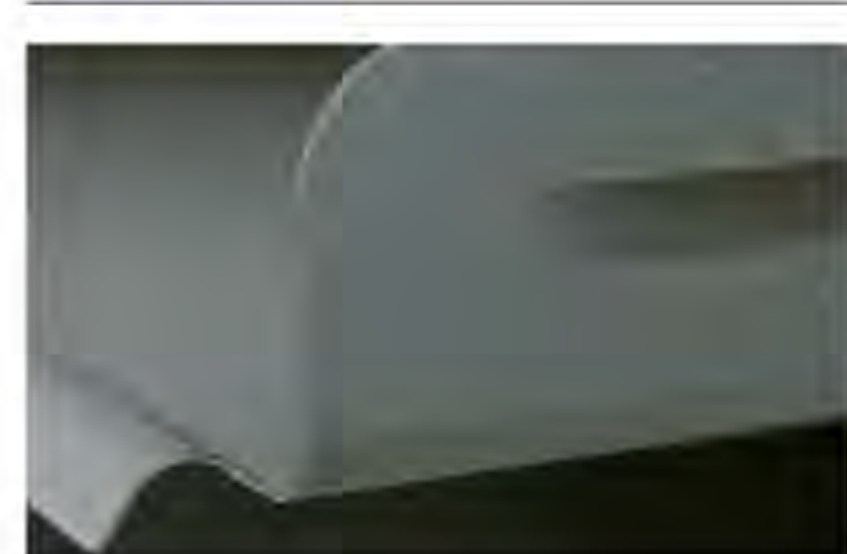
Arena Classic



Arena Style



Libell



Fioro

szerokość  
150 mmgłębokość  
505 mmszerokość  
200 mmgłębokość  
505 mm

## DISPENSA

MODUŁ  
250

Nr art.	reling/kosz	dno/mata	linia	zakres wys. w świetle	liczba półek
01.1981.KPL/B	chrom	białe	ARENA Classic	900-1200 mm	3
01.1981.KPL/S	chrom	szare	ARENA Classic	900-1200 mm	3
01.1982.KPL/B	chrom	białe	ARENA Classic	1200-1600 mm	4
01.1982.KPL/S	chrom	szare	ARENA Classic	1200-1600 mm	4
01.1983.KPL/B	chrom	białe	ARENA Classic	1600-1900 mm	5
01.1983.KPL/S	chrom	szare	ARENA Classic	1600-1900 mm	5
01.1984.KPL/B	chrom	białe	ARENA Classic	1900-2300 mm	6
01.1984.KPL/S	chrom	szare	ARENA Classic	1900-2300 mm	6
001.06.KPL/A	antracyt	antracyt	ARENA Style	900-1200 mm	3
001.07.KPL/A	antracyt	antracyt	ARENA Style	1200-1600 mm	4
001.08.KPL/A	antracyt	antracyt	ARENA Style	1600-1900 mm	5
001.09.KPL/A	antracyt	antracyt	ARENA Style	1900-2300 mm	6
01.13063.KPL/A	antracyt	antracyt	Libell	1200-1600 mm	4
01.13063.KPL/B	biały	antracyt	Libell	1200-1600 mm	4
01.13063.KPL/S	szary	antracyt	Libell	1200-1600 mm	4
01.13064.KPL/A	antracyt	antracyt	Libell	1600-1900 mm	5
01.13064.KPL/B	biały	antracyt	Libell	1600-1900 mm	5
01.13064.KPL/S	szary	antracyt	Libell	1600-1900 mm	5
01.13065.KPL/A	antracyt	antracyt	Libell	1900-2300 mm	6
01.13065.KPL/B	biały	antracyt	Libell	1900-2300 mm	6
01.13065.KPL/S	szary	antracyt	Libell	1900-2300 mm	6
01.2306.KPL	antracyt/dąb	antracyt	Fioro	1200-1600 mm	4 (2+2)*
01.2307.KPL	antracyt/dąb	antracyt	Fioro	1600-1900 mm	5 (3+2)*
01.2308.KPL	antracyt/dąb	antracyt	Fioro	1900-2300 mm	6 (3+3)*

\* Ilość koszy (kosze z wysokimi barierkami + kosze z niskimi barierkami).

## DISPENSA

MODUŁ  
275

Nr art.	reling/kosz	dno/mata	linia	zakres wys. w świetle	liczba półek
01.1307.KPL/S	szary	antracyt	Libell	1200-1600 mm	4
01.1308.KPL/S	szary	antracyt	Libell	1600-1900 mm	5
01.1309.KPL/S	szary	antracyt	Libell	1900-2300 mm	6

W kompletach z koszami ARENA wszystkie elementy stelaża (rama, prowadnica, mocowania) wykonane są w kolorze szarym.

W kompletach Libell i Fioro elementy stelaża (rama, prowadnica, mocowania) wykonane są w kolorze koszy.

szerokość  
250 mmgłębokość  
505 mmszerokość  
250 mmgłębokość  
505 mm

## DISPENSA

MODUŁ  
300

Nr art.	reling/kosz	dno/mata	linia	zakres wys. w świetle	liczba półek
01.190.KPL/B	chrom	białe	ARENA Classic	900-1200 mm	3
01.190.KPL/S	chrom	szare	ARENA Classic	900-1200 mm	3
01.192.KPL/B	chrom	białe	ARENA Classic	1200-1600 mm	4
01.192.KPL/S	chrom	szare	ARENA Classic	1200-1600 mm	4
01.194.KPL/B	chrom	białe	ARENA Classic	1600-1900 mm	5
01.194.KPL/S	chrom	szare	ARENA Classic	1600-1900 mm	5
01.196.KPL/B	chrom	białe	ARENA Classic	1900-2300 mm	6
01.196.KPL/S	chrom	szare	ARENA Classic	1900-2300 mm	6
01.1906.KPL/S	srebrny	szare	ARENA Classic Silver	900-1200 mm	3
01.1926.KPL/S	srebrny	szare	ARENA Classic Silver	1200-1600 mm	4
01.1946.KPL/S	srebrny	szare	ARENA Classic Silver	1600-1900 mm	5
01.1966.KPL/S	srebrny	szare	ARENA Classic Silver	1900-2300 mm	6
001.15.KPL/A	antracyt	antracyt	ARENA Style	900-1200 mm	3
001.15.KPL/B	chrom	białe	ARENA Style	900-1200 mm	3
001.17.KPL/A	antracyt	antracyt	ARENA Style	1200-1600 mm	4
001.17.KPL/B	chrom	białe	ARENA Style	1200-1600 mm	4
001.19.KPL/A	antracyt	antracyt	ARENA Style	1600-1900 mm	5
001.19.KPL/B	chrom	białe	ARENA Style	1600-1900 mm	5
001.21.KPL/A	antracyt	antracyt	ARENA Style	1900-2300 mm	6
001.21.KPL/B	chrom	białe	ARENA Style	1900-2300 mm	6
01.1310.KPL/A	antracyt	antracyt	Libell	900-1200 mm	3
01.1310.KPL/B	biały	antracyt	Libell	900-1200 mm	3
01.1310.KPL/S	szary	antracyt	Libell	900-1200 mm	3
01.1311.KPL/A	antracyt	antracyt	Libell	1200-1600 mm	4
01.1311.KPL/B	biały	antracyt	Libell	1200-1600 mm	4
01.1311.KPL/S	szary	antracyt	Libell	1200-1600 mm	4
01.1312.KPL/A	antracyt	antracyt	Libell	1600-1900 mm	5
01.1312.KPL/B	biały	antracyt	Libell	1600-1900 mm	5
01.1312.KPL/S	szary	antracyt	Libell	1600-1900 mm	5
01.1313.KPL/A	antracyt	antracyt	Libell	1900-2300 mm	6
01.1313.KPL/B	biały	antracyt	Libell	1900-2300 mm	6
01.1313.KPL/S	szary	antracyt	Libell	1900-2300 mm	6
01.2310.KPL	antracyt/dąb	antracyt	Fioro	900-1200 mm	3 (2+1)*
01.2311.KPL	antracyt/dąb	antracyt	Fioro	1200-1600 mm	4 (2+2)*
01.2312.KPL	antracyt/dąb	antracyt	Fioro	1600-1900 mm	5 (3+2)*
01.2313.KPL	antracyt/dąb	antracyt	Fioro	1900-2300 mm	6 (3+3)*

\* Ilość koszy (kosze z wysokimi barierkami + kosze z niskimi barierkami).

W kompletach z koszami ARENA wszystkie elementy stelaża (rama, prowadnica, mocowania) wykonane są w kolorze szarym.

W kompletach Libell i Fioro elementy stelaża (rama, prowadnica, mocowania) wykonane są w kolorze koszy.



YouboXx – zobacz więcej na stronie 79

Arena Classic





## CONVOY Centro

MODUŁ  
300

Nr art.	reling	dno	typ	zakres wys. w świetle	liczba półek
02.3008.KPL/B	chrom/szkło	białe	<b>Centro 930</b>	1300-1450 mm	4
02.3010.KPL/B	chrom/szkło	białe	<b>Centro 1130</b>	1450-1600 mm	4
02.3011.KPL/B	chrom/szkło	białe	<b>Centro 1230</b>	1600-1700 mm	4
02.3012.KPL/B	chrom/szkło	białe	<b>Centro 1330</b>	1700-1800 mm	5
02.3013.KPL/B	chrom/szkło	białe	<b>Centro 1430</b>	1800-1900 mm	5
02.3014.KPL/B	chrom/szkło	białe	<b>Centro 1530</b>	1900-2000 mm	5
02.3015.KPL/B	chrom/szkło	białe	<b>Centro 1630</b>	2000-2100 mm	6
02.3016.KPL/B	chrom/szkło	białe	<b>Centro 1730</b>	2100-2200 mm	6



szerokość  
300 mm



głębokość  
500 mm



## EXTENDO

MODUŁ  
300

Nr art.	półka	mata	typ	szerokość półki	liczba półek
15.0020.KPL/AA	antracyt	antracyt	<b>Libell</b>	250 mm	1
15.0020.KPL/BA	biały	antracyt	<b>Libell</b>	250 mm	1
15.0020.KPL/SA	szary	antracyt	<b>Libell</b>	250 mm	1
15.1050.KPL/AA	antracyt	antracyt	<b>Libell z listwą dystansową</b>	225 mm	1
15.1050.KPL/BA	biały	antracyt	<b>Libell z listwą dystansową</b>	225 mm	1
15.1050.KPL/SA	szary	antracyt	<b>Libell z listwą dystansową</b>	225 mm	1



szerokość  
300 mm



głębokość  
505/510 mm



Arena Classic Silver



Arena Style



Convey



Libell



Fioro



## DISPENSA

MODUŁ  
400

Nr art.	reling/kosz	dno/mata	linia	zakres wys. w świetle	liczba półek
01.191.KPL/B	chrom	białe	ARENA Classic	900-1200 mm	3
01.191.KPL/S	chrom	szare	ARENA Classic	900-1200 mm	3
01.193.KPL/B	chrom	białe	ARENA Classic	1200-1600 mm	4
01.193.KPL/S	chrom	szare	ARENA Classic	1200-1600 mm	4
01.195.KPL/B	chrom	białe	ARENA Classic	1600-1900 mm	5
01.195.KPL/S	chrom	szare	ARENA Classic	1600-1900 mm	5
01.197.KPL/B	chrom	białe	ARENA Classic	1900-2300 mm	6
01.197.KPL/S	chrom	szare	ARENA Classic	1900-2300 mm	6
01.1916.KPL/S	srebrny	szare	ARENA Classic Silver	900-1200 mm	3
01.1936.KPL/S	srebrny	szare	ARENA Classic Silver	1200-1600 mm	4
01.1956.KPL/S	srebrny	szare	ARENA Classic Silver	1600-1900 mm	5
01.1976.KPL/S	srebrny	szare	ARENA Classic Silver	1900-2300 mm	6
001.16.KPL/A	antracyt	antracyt	ARENA Style	900-1200 mm	3
001.16.KPL/B	chrom	białe	ARENA Style	900-1200 mm	3
001.18.KPL/A	antracyt	antracyt	ARENA Style	1200-1600 mm	4
001.18.KPL/B	chrom	białe	ARENA Style	1200-1600 mm	4
001.20.KPL/A	antracyt	antracyt	ARENA Style	1600-1900 mm	5
001.20.KPL/B	chrom	białe	ARENA Style	1600-1900 mm	5
001.22.KPL/A	antracyt	antracyt	ARENA Style	1900-2300 mm	6
001.22.KPL/B	chrom	białe	ARENA Style	1900-2300 mm	6
01.1320.KPL/A	antracyt	antracyt	Libell	900-1200 mm	3
01.1320.KPL/B	biały	antracyt	Libell	900-1200 mm	3
01.1320.KPL/S	szary	antracyt	Libell	900-1200 mm	3
01.1321.KPL/A	antracyt	antracyt	Libell	1200-1600 mm	4
01.1321.KPL/B	biały	antracyt	Libell	1200-1600 mm	4
01.1321.KPL/S	szary	antracyt	Libell	1200-1600 mm	4
01.1322.KPL/A	antracyt	antracyt	Libell	1600-1900 mm	5
01.1322.KPL/B	biały	antracyt	Libell	1600-1900 mm	5
01.1322.KPL/S	szary	antracyt	Libell	1600-1900 mm	5
01.1323.KPL/A	antracyt	antracyt	Libell	1900-2300 mm	6
01.1323.KPL/B	biały	antracyt	Libell	1900-2300 mm	6
01.1323.KPL/S	szary	antracyt	Libell	1900-2300 mm	6
01.2320.KPL	antracyt/dąb	antracyt	Fioro	900-1200 mm	3 (2+1)*
01.2321.KPL	antracyt/dąb	antracyt	Fioro	1200-1600 mm	4 (2+2)*
01.2322.KPL	antracyt/dąb	antracyt	Fioro	1600-1900 mm	5 (3+2)*
01.2323.KPL	antracyt/dąb	antracyt	Fioro	1900-2300 mm	6 (3+3)*

\* Ilość koszy (kosze z wysokimi barierkami + kosze z niskimi barierkami).

W kompletach z koszami ARENA wszystkie elementy stelaża (rama, prowadnica, mocowania) wykonane są w kolorze szarym.

W kompletach Libell i Fioro elementy stelaża (rama, prowadnica, mocowania) wykonane są w kolorze koszy.



Arena Classic



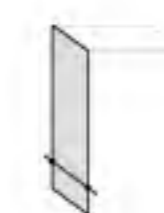
## CONVOY Centro

MODUŁ  
400

Nr art.	reling/kosz	dno/mata	typ	zakres wys. w świetle	liczba półek
02.3023.KPL/B	chrom/szkło	białe	<b>Centro 930</b>	1300-1450 mm	4
02.3025.KPL/B	chrom/szkło	białe	<b>Centro 1130</b>	1450-1600 mm	4
02.3026.KPL/B	chrom/szkło	białe	<b>Centro 1230</b>	1600-1700 mm	4
02.3027.KPL/B	chrom/szkło	białe	<b>Centro 1330</b>	1700-1800 mm	5
02.3028.KPL/B	chrom/szkło	białe	<b>Centro 1430</b>	1800-1900 mm	5
02.3029.KPL/B	chrom/szkło	białe	<b>Centro 1530</b>	1900-2000 mm	5
02.3030.KPL/B	chrom/szkło	białe	<b>Centro 1630</b>	2000-2100 mm	6
02.3031.KPL/B	chrom/szkło	białe	<b>Centro 1730</b>	2100-2200 mm	6



szerokość  
400 mm



głębokość  
500 mm



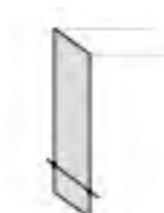
## EXTENDO

MODUŁ  
400

Nr art.	półka	mata	typ	szerokość półki	liczba półek
15.0021.KPL/AA	antracyt	antracyt	<b>Libell</b>	350 mm	1
15.0021.KPL/BA	biała	antracyt	<b>Libell</b>	350 mm	1
15.0021.KPL/SA	szara	antracyt	<b>Libell</b>	350 mm	1
15.1051.KPL/AA	antracyt	antracyt	<b>Libell z listwą dystansową</b>	325 mm	1
15.1051.KPL/BA	biała	antracyt	<b>Libell z listwą dystansową</b>	325 mm	1
15.1051.KPL/SA	szara	antracyt	<b>Libell z listwą dystansową</b>	325 mm	1



szerokość  
300 mm



głębokość  
505/510 mm



Arena Classic Silver



Arena Style



Convey



Libell



Fioro



## DISPENSA

MODUŁ  
450

Nr art.	reling/kosz	dno/mata	linia	zakres wys. w świetle	liczba półek
01.830.KPL/B	chrom	białe	ARENA Classic	900-1200 mm	3
01.830.KPL/S	chrom	szare	ARENA Classic	900-1200 mm	3
01.833.KPL/B	chrom	białe	ARENA Classic	1200-1600 mm	4
01.833.KPL/S	chrom	szare	ARENA Classic	1200-1600 mm	4
01.836.KPL/B	chrom	białe	ARENA Classic	1600-1900 mm	5
01.836.KPL/S	chrom	szare	ARENA Classic	1600-1900 mm	5
01.839.KPL/B	chrom	białe	ARENA Classic	1900-2300 mm	6
01.839.KPL/S	chrom	szare	ARENA Classic	1900-2300 mm	6
01.8306.KPL/S	srebrny	szare	ARENA Classic Silver	900-1200 mm	3
01.8336.KPL/S	srebrny	szare	ARENA Classic Silver	1200-1600 mm	4
01.8366.KPL/S	srebrny	szare	ARENA Classic Silver	1600-1900 mm	5
01.8396.KPL/S	srebrny	szare	ARENA Classic Silver	1900-2300 mm	6
001.30.KPL/A	antracyt	antracyt	ARENA Style	900-1200 mm	3
001.30.KPL/B	chrom	białe	ARENA Style	900-1200 mm	3
001.33.KPL/A	antracyt	antracyt	ARENA Style	1200-1600 mm	4
001.33.KPL/B	chrom	białe	ARENA Style	1200-1600 mm	4
001.36.KPL/A	antracyt	antracyt	ARENA Style	1600-1900 mm	5
001.36.KPL/B	chrom	białe	ARENA Style	1600-1900 mm	5
001.39.KPL/A	antracyt	antracyt	ARENA Style	1900-2300 mm	6
001.39.KPL/B	chrom	białe	ARENA Style	1900-2300 mm	6
01.1330.KPL/A	antracyt	antracyt	Libell	900-1200 mm	3
01.1330.KPL/B	biały	antracyt	Libell	900-1200 mm	3
01.1330.KPL/S	szary	antracyt	Libell	900-1200 mm	3
01.1331.KPL/A	antracyt	antracyt	Libell	1200-1600 mm	4
01.1331.KPL/B	biały	antracyt	Libell	1200-1600 mm	4
01.1331.KPL/S	szary	antracyt	Libell	1200-1600 mm	4
01.1332.KPL/A	antracyt	antracyt	Libell	1600-1900 mm	5
01.1332.KPL/B	biały	antracyt	Libell	1600-1900 mm	5
01.1332.KPL/S	szary	antracyt	Libell	1600-1900 mm	5
01.1333.KPL/A	antracyt	antracyt	Libell	1900-2300 mm	6
01.1333.KPL/B	biały	antracyt	Libell	1900-2300 mm	6
01.1333.KPL/S	szary	antracyt	Libell	1900-2300 mm	6
01.2330.KPL	antracyt/dąb	antracyt	Fioro	900-1200 mm	3 (2+1)*
01.2331.KPL	antracyt/dąb	antracyt	Fioro	1200-1600 mm	4 (2+2)*
01.2332.KPL	antracyt/dąb	antracyt	Fioro	1600-1900 mm	5 (3+2)*
01.2333.KPL	antracyt/dąb	antracyt	Fioro	1900-2300 mm	6 (3+3)*

szerokość  
450 mmgłębokość  
505 mm

W kompletach z koszami ARENA wszystkie elementy stelaża (rama, prowadnica, mocowania) wykonane są w kolorze szarym.

W kompletach Libell i Fioro elementy stelaża (rama, prowadnica, mocowania) wykonane są w kolorze koszy.

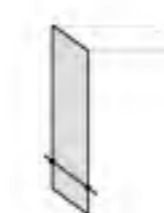
## CONVOY Centro

MODUŁ  
**450**

Nr art.	reling/kosz	dno/mata	typ	zakres wys. w świetle	liczba półek
02.3038.KPL/B	chrom/szkło	białe	<b>Centro 930</b>	1300-1450 mm	4
02.3040.KPL/B	chrom/szkło	białe	<b>Centro 1130</b>	1450-1600 mm	4
02.3041.KPL/B	chrom/szkło	białe	<b>Centro 1230</b>	1600-1700 mm	4
02.3042.KPL/B	chrom/szkło	białe	<b>Centro 1330</b>	1700-1800 mm	5
02.3043.KPL/B	chrom/szkło	białe	<b>Centro 1430</b>	1800-1900 mm	5
02.3044.KPL/B	chrom/szkło	białe	<b>Centro 1530</b>	1900-2000 mm	5
02.3045.KPL/B	chrom/szkło	białe	<b>Centro 1630</b>	2000-2100 mm	6
02.3046.KPL/B	chrom/szkło	białe	<b>Centro 1730</b>	2100-2200 mm	6



szerokość  
450 mm



głębokość  
500 mm



## CONVOY Lavidó

MODUŁ  
**450**

Nr art.	reling/kosz	dno/mata	typ	zakres wys. w świetle	liczba półek
02.3338.KPL/B	chrom/szkło	białe	<b>Lavidó 930</b>	1300-1450 mm	4
02.3340.KPL/B	chrom/szkło	białe	<b>Lavidó 1130</b>	1450-1600 mm	4
02.3341.KPL/B	chrom/szkło	białe	<b>Lavidó 1230</b>	1600-1700 mm	4
02.3342.KPL/B	chrom/szkło	białe	<b>Lavidó1330</b>	1700-1800 mm	5
02.3343.KPL/B	chrom/szkło	białe	<b>Lavidó 1430</b>	1800-1900 mm	5
02.3344.KPL/B	chrom/szkło	białe	<b>Lavidó 1530</b>	1900-2000 mm	5
02.3345.KPL/B	chrom/szkło	białe	<b>Lavidó 1630</b>	2000-2100 mm	6
02.3346.KPL/B	chrom/szkło	białe	<b>Lavidó 1730</b>	2100-2200 mm	6



Arena Classic



Arena Classic Silver



Arena Style



Convoy

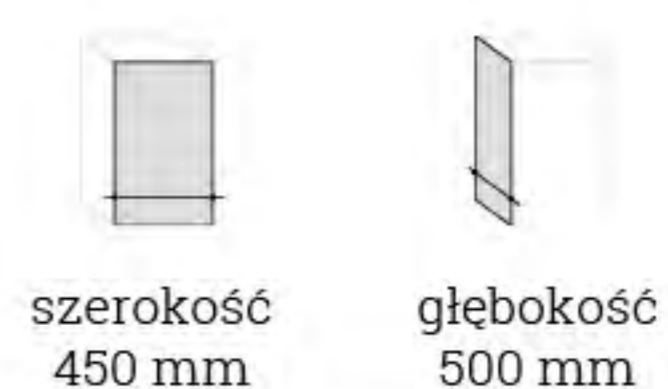


Libell

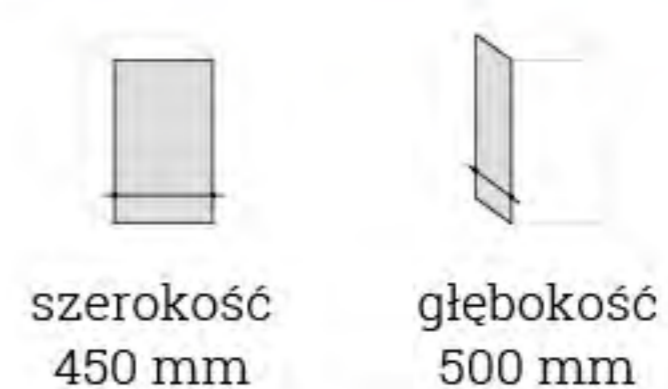


**TANDEM****MODUŁ  
450**

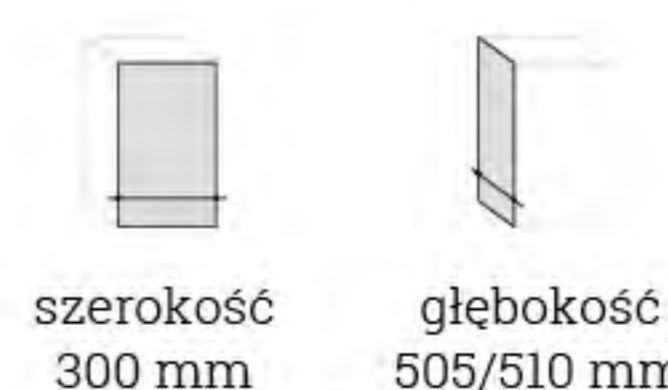
Nr art.	reling	dno	linia	wysokość w świetle	liczba półek
01.163.KPL/B	chrom	białe	<b>ARENA Classic</b>	min. 1700 mm	6 + 6
01.163.KPL/S	chrom	szare	<b>ARENA Classic</b>	min. 1700 mm	6 + 6
01.1636.KPL/S	srebrny	szare	<b>ARENA Classic Silver</b>	min. 1700 mm	6 + 6
001.51.KPL/A	antracyt	antracyt	<b>ARENA Style</b>	min. 1700 mm	6 + 6
001.51.KPL/B	chrom	białe	<b>ARENA Style</b>	min. 1700 mm	6 + 6

szerokość  
450 mmgłębokość  
500 mm**PLENO STANDARD****MODUŁ  
450**

Nr art.	kosz	mata	linia	wysokość w świetle	liczba półek
01.1743.KPL/A	antracyt	antracyt	<b>Libell</b>	min. 1720 mm	6
01.1743.KPL/B	biały	antracyt	<b>Libell</b>	min. 1720 mm	6
01.1743.KPL/S	szary	antracyt	<b>Libell</b>	min. 1720 mm	6
01.2743.KPL	antracyt/dąb	antracyt	<b>Fioro</b>	min. 1720 mm	6

szerokość  
450 mmgłębokość  
500 mm**EXTENDO****MODUŁ  
450**

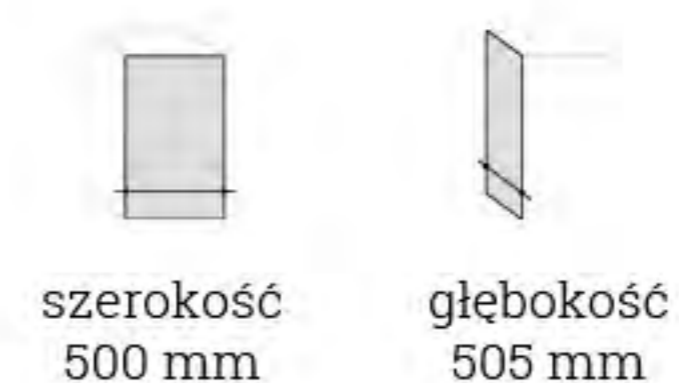
Nr art.	półka	mata	typ	wysokość w świetle	szerokość półki	liczba półek
15.0022.KPL/AA	antracyt	antracyt	<b>Libell</b>	min. 1720 mm	400 mm	1
15.0022.KPL/BA	biała	antracyt	<b>Libell</b>	min. 1720 mm	400 mm	1
15.0022.KPL/SA	szara	antracyt	<b>Libell</b>	min. 1720 mm	400 mm	1
15.1052.KPL/AA	antracyt	antracyt	<b>Libell z listwą dystansową</b>	min. 1720 mm	375 mm	1
15.1052.KPL/BA	biała	antracyt	<b>Libell z listwą dystansową</b>	min. 1720 mm	375 mm	1
15.1052.KPL/SA	szara	antracyt	<b>Libell z listwą dystansową</b>	min. 1720 mm	375 mm	1
15.2044.KPL	antracyt/dąb	antracyt	<b>Fioro z niską barierką z listwą dystansową</b>	min. 1720 mm	375 mm	1
15.2144.KPL	antracyt/dąb	antracyt	<b>Fioro z wysoką barierką z listwą dystansową</b>	min. 1720 mm	375 mm	1

szerokość  
300 mmgłębokość  
505/510 mm

## DISPENSA

MODUŁ  
500

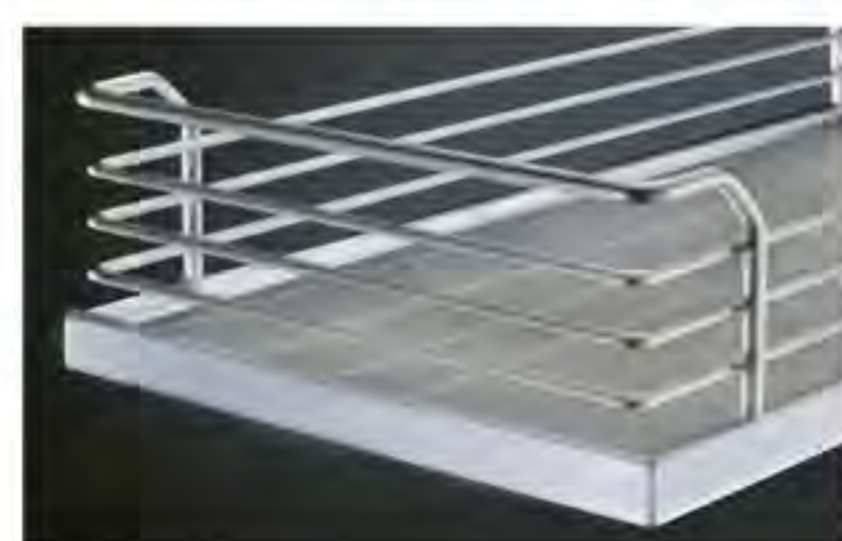
Nr art.	reling/kosz	dno/mata	linia	zakres wys. w świetle	liczba półek
01.831.KPL/B	chrom	białe	ARENA Classic	900- 1200 mm	3
01.831.KPL/S	chrom	szare	ARENA Classic	900- 1200 mm	3
01.834.KPL/B	chrom	białe	ARENA Classic	1200- 1600 mm	4
01.834.KPL/S	chrom	szare	ARENA Classic	1200- 1600 mm	4
01.837.KPL/B	chrom	białe	ARENA Classic	1600- 1900 mm	5
01.837.KPL/S	chrom	szare	ARENA Classic	1600- 1900 mm	5
01.840.KPL/B	chrom	białe	ARENA Classic	1900- 2300 mm	6
01.840.KPL/S	chrom	szare	ARENA Classic	1900- 2300 mm	6
001.31.KPL/A	antracyt	antracyt	ARENA Style	900-1200 mm	3
001.31.KPL/B	chrom	białe	ARENA Style	900-1200 mm	3
001.34.KPL/A	antracyt	antracyt	ARENA Style	1200-1600 mm	4
001.34.KPL/B	chrom	białe	ARENA Style	1200-1600 mm	4
001.37.KPL/A	antracyt	antracyt	ARENA Style	1600-1900 mm	5
001.37.KPL/B	chrom	białe	ARENA Style	1600-1900 mm	5
001.40.KPL/A	antracyt	antracyt	ARENA Style	1900-2300 mm	6
001.40.KPL/B	chrom	białe	ARENA Style	1900-2300 mm	6



Arena Classic



Arena Classic Silver



Arena Style



Libell



Fioro

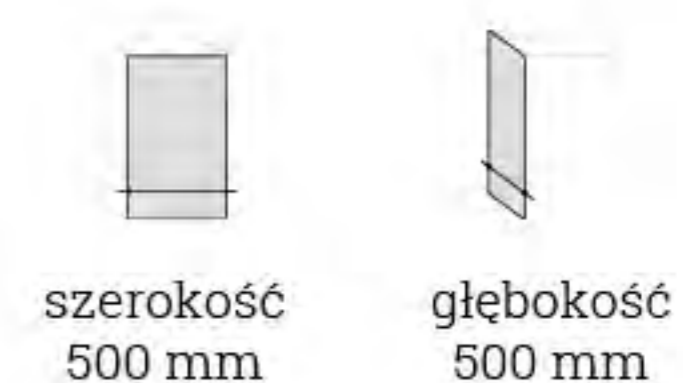


W kompletach z koszami ARENA wszystkie elementy stelaża (rama, prowadnica, mocowania) wykonane są w kolorze szarym.

W kompletach Libell i Fioro elementy stelaża (rama, prowadnica, mocowania) wykonane są w kolorze koszy.

**CONVOY Centro****MODUŁ  
500**

Nr art.	reling	dno	typ	zakres wys w świetle	liczba półek
02.3053.KPL/B	chrom/szkło	białe	<b>Centro 930</b>	1300-1450 mm	4
02.3055.KPL/B	chrom/szkło	białe	<b>Centro 1130</b>	1450-1600 mm	4
02.3056.KPL/B	chrom/szkło	białe	<b>Centro 1230</b>	1600-1700 mm	4
02.3057.KPL/B	chrom/szkło	białe	<b>Centro 1330</b>	1700-1800 mm	5
02.3058.KPL/B	chrom/szkło	białe	<b>Centro 1430</b>	1800-1900 mm	5
02.3059.KPL/B	chrom/szkło	białe	<b>Centro 1530</b>	1900-2000 mm	5
02.3060.KPL/B	chrom/szkło	białe	<b>Centro 1630</b>	2000-2100 mm	6
02.3061.KPL/B	chrom/szkło	białe	<b>Centro 1730</b>	2100-2200 mm	6

**CONVOY Lavido****MODUŁ  
500**

Nr art.	reling	dno	typ	zakres wys w świetle	liczba półek
02.3353.KPL/B	chrom/szkło	białe	<b>Lavido 930</b>	1300-1450 mm	4
02.3355.KPL/B	chrom/szkło	białe	<b>Lavido 1130</b>	1450-1600 mm	4
02.3356.KPL/B	chrom/szkło	białe	<b>Lavido 1230</b>	1600-1700 mm	4
02.3357.KPL/B	chrom/szkło	białe	<b>Lavido 1330</b>	1700-1800 mm	5
02.3358.KPL/B	chrom/szkło	białe	<b>Lavido 1430</b>	1800-1900 mm	5
02.3359.KPL/B	chrom/szkło	białe	<b>Lavido 1530</b>	1900-2000 mm	5
02.3360.KPL/B	chrom/szkło	białe	<b>Lavido 1630</b>	2000-2100 mm	6
02.3361.KPL/B	chrom/szkło	białe	<b>Lavido 1730</b>	2100-2200 mm	6





## TANDEM

MODUŁ  
500

Nr art.	reling	dno	linia	wysokość w świetle	liczba półek
01.165.KPL/B	chrom	białe	ARENA Classic	min. 1700 mm	6 + 6
01.165.KPL/S	chrom	szare	ARENA Classic	min. 1700 mm	6 + 6
01.1656.KPL/S	srebrny	szare	ARENA Classic Silver	min. 1700 mm	6 + 6
001.53.KPL/A	antracyt	antracyt	ARENA Style	min. 1700 mm	6 + 6
001.53.KPL/B	chrom	białe	ARENA Style	min. 1700 mm	6 + 6



szerokość  
500 mm



głębokość  
500 mm



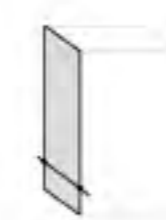
## EXTENDO

MODUŁ  
500

Nr art.	półka	mata	typ	szerokość półki	liczba półek
15.0023.KPL/AA	antracyt	antracyt	Libell	450 mm	1
15.0023.KPL/BA	biała	antracyt	Libell	450 mm	1
15.0023.KPL/SA	szara	antracyt	Libell	450 mm	1
15.1053.KPL/AA	antracyt	antracyt	Libell z listwą dystansową	425 mm	1
15.1053.KPL/BA	biała	antracyt	Libell z listwą dystansową	425 mm	1
15.1053.KPL/SA	szara	antracyt	Libell z listwą dystansową	425 mm	1



szerokość  
300 mm



głębokość  
505/510 mm



Arena Classic



Arena Classic Silver



Arena Style



Libell



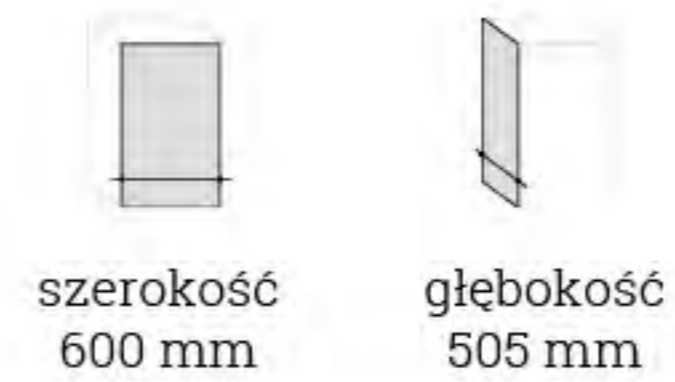
Convoy



## DISPENSA

MODUŁ  
600

Nr art.	reling/kosz	dno/mata	linia	zakres wys. w świetle	liczba półek
01.832.KPL/B	chrom	białe	ARENA Classic	900-1200 mm	3
01.832.KPL/S	chrom	szare	ARENA Classic	900-1200 mm	3
01.835.KPL/B	chrom	białe	ARENA Classic	1200-1600 mm	4
01.835.KPL/S	chrom	szare	ARENA Classic	1200-1600 mm	4
01.838.KPL/B	chrom	białe	ARENA Classic	1600-1900 mm	5
01.838.KPL/S	chrom	szare	ARENA Classic	1600-1900 mm	5
01.841.KPL/B	chrom	białe	ARENA Classic	1900-2300 mm	6
01.841.KPL/S	chrom	szare	ARENA Classic	1900-2300 mm	6
001.32.KPL/A	antracyt	antracyt	ARENA Style	900-1200 mm	3
001.32.KPL/B	chrom	białe	ARENA Style	900-1200 mm	3
001.35.KPL/A	antracyt	antracyt	ARENA Style	1200-1600 mm	4
001.35.KPL/B	chrom	białe	ARENA Style	1200-1600 mm	4
001.38.KPL/A	antracyt	antracyt	ARENA Style	1600-1900 mm	5
001.38.KPL/B	chrom	białe	ARENA Style	1600-1900 mm	5
001.41.KPL/A	antracyt	antracyt	ARENA Style	1900-2300 mm	6
001.41.KPL/B	chrom	białe	ARENA Style	1900-2300 mm	6



Arena Classic



Arena Style



Convoy



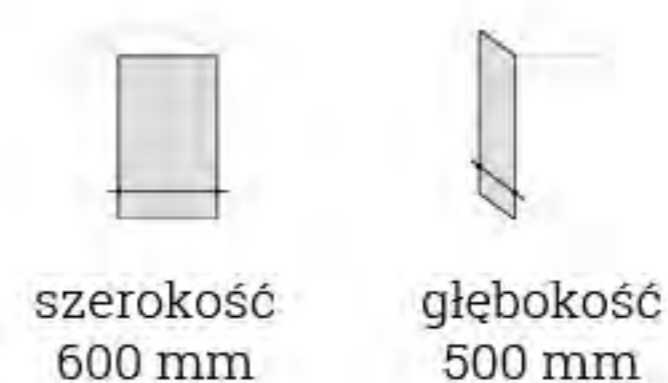
W kompletach z koszami ARENA wszystkie elementy stelaża (rama, prowadnica, mocowania) wykonane są w kolorze szarym.

W kompletach Libell i Fiero elementy stelaża (rama, prowadnica, mocowania) wykonane są w kolorze koszy.

## CONVOY Centro

MODUŁ  
**600**

Nr art.	reling	dno	typ	zakres wys. w świetle	liczba półek
02.3068.KPL/B	chrom/szkło	białe	<b>Centro 930</b>	1300-1450 mm	4
02.3070.KPL/B	chrom/szkło	białe	<b>Centro 1130</b>	1450-1600 mm	4
02.3071.KPL/B	chrom/szkło	białe	<b>Centro 1230</b>	1600-1700 mm	4
02.3072.KPL/B	chrom/szkło	białe	<b>Centro 1330</b>	1700-1800 mm	5
02.3073.KPL/B	chrom/szkło	białe	<b>Centro 1430</b>	1800-1900 mm	5
02.3074.KPL/B	chrom/szkło	białe	<b>Centro 1530</b>	1900-2000 mm	5
02.3075.KPL/B	chrom/szkło	białe	<b>Centro 1630</b>	2000-2100 mm	6
02.3076.KPL/B	chrom/szkło	białe	<b>Centro 1730</b>	2100-2200 mm	6



szerokość  
600 mm

głębokość  
500 mm



## CONVOY Lavidio

MODUŁ  
**600**

Nr art.	reling	dno	typ	zakres wys. w świetle	liczba półek
02.3368.KPL/B	chrom/szkło	białe	<b>Lavidio 930</b>	1300-1450 mm	4
02.3370.KPL/B	chrom/szkło	białe	<b>Lavidio 1130</b>	1450-1600 mm	4
02.3371.KPL/B	chrom/szkło	białe	<b>Lavidio 1230</b>	1600-1700 mm	4
02.3372.KPL/B	chrom/szkło	białe	<b>Lavidio 1330</b>	1700-1800 mm	5
02.3373.KPL/B	chrom/szkło	białe	<b>Lavidio 1430</b>	1800-1900 mm	5
02.3374.KPL/B	chrom/szkło	białe	<b>Lavidio 1530</b>	1900-2000 mm	5
02.3375.KPL/B	chrom/szkło	białe	<b>Lavidio 1630</b>	2000-2100 mm	6
02.3376.KPL/B	chrom/szkło	białe	<b>Lavidio 1730</b>	2100-2200 mm	6



## CONVOY Premio

MODUŁ  
**600**

Nr art.	reling	dno	typ	strona	zakres wys. w świetle	liczba półek
02.6068.KPL/B	chrom/szkło	białe	<b>Premio 930</b>	lewa	1300-1450 mm	4
02.6070.KPL/B	chrom/szkło	białe	<b>Premio 1130</b>	lewa	1450-1600 mm	4
02.6071.KPL/B	chrom/szkło	białe	<b>Premio 1230</b>	lewa	1600-1700 mm	4
02.6072.KPL/B	chrom/szkło	białe	<b>Premio 1330</b>	lewa	1700-1800 mm	5
02.6073.KPL/B	chrom/szkło	białe	<b>Premio 1430</b>	lewa	1800-1900 mm	5
02.6074.KPL/B	chrom/szkło	białe	<b>Premio 1530</b>	lewa	1900-2000 mm	5
02.6075.KPL/B	chrom/szkło	białe	<b>Premio 1630</b>	lewa	2000-2100 mm	6
02.6076.KPL/B	chrom/szkło	białe	<b>Premio 1730</b>	lewa	2100-2200 mm	6
02.6168.KPL/B	chrom/szkło	białe	<b>Premio 930</b>	prawa	1300-1450 mm	4
02.6170.KPL/B	chrom/szkło	białe	<b>Premio 1130</b>	prawa	1450-1600 mm	4
02.6171.KPL/B	chrom/szkło	białe	<b>Premio 1230</b>	prawa	1600-1700 mm	4
02.6172.KPL/B	chrom/szkło	białe	<b>Premio 1330</b>	prawa	1700-1800 mm	5
02.6173.KPL/B	chrom/szkło	białe	<b>Premio 1430</b>	prawa	1800-1900 mm	5
02.6174.KPL/B	chrom/szkło	białe	<b>Premio 1530</b>	prawa	1900-2000 mm	5
02.6175.KPL/B	chrom/szkło	białe	<b>Premio 1630</b>	prawa	2000-2100 mm	6
02.6176.KPL/B	chrom/szkło	białe	<b>Premio 1730</b>	prawa	2100-2200 mm	6

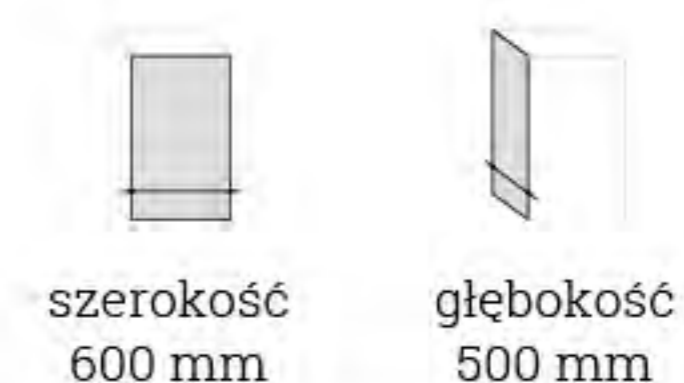
wersja prawa

wersja lewa



**TANDEM****MODUŁ  
600**

Nr art.	reling/kosz	dno	linia	wysokość w świetle	liczba półek
01.1685.KPL/B	chrom	białe	<b>ARENA Classic</b>	min. 800 mm	3+3
01.1685.KPL/S	chrom	szare	<b>ARENA Classic</b>	min. 800 mm	3+3
01.166.KPL/B	chrom	białe	<b>ARENA Classic</b>	min. 1100 mm	4+4
01.166.KPL/S	chrom	szare	<b>ARENA Classic</b>	min. 1100 mm	4+4
01.167.KPL/B	chrom	białe	<b>ARENA Classic</b>	min. 1700 mm	6+6
01.167.KPL/S	chrom	szare	<b>ARENA Classic</b>	min. 1700 mm	6+6
01.1676.KPL/S	srebrny	szare	<b>ARENA Classic Silver</b>	min. 1700 mm	6+6
001.49.KPL/B	chrom	białe	<b>ARENA Style</b>	min. 800 mm	3+3
001.54.KPL/A	antracyt	antracyt	<b>ARENA Style</b>	min. 1100 mm	4+4
001.54.KPL/B	chrom	białe	<b>ARENA Style</b>	min. 1100 mm	4+4
001.55.KPL/A	antracyt	antracyt	<b>ARENA Style</b>	min. 1700 mm	6+6
001.55.KPL/B	chrom	białe	<b>ARENA Style</b>	min. 1700 mm	6+6

szerokość  
600 mmgłębokość  
500 mm**PLENO STANDARD****MODUŁ  
600**

Nr art.	kosz	mata	linia	wysokość w świetle	liczba półek
01.1763.KPL/A	antracyt	antracyt	<b>Libell</b>	min. 1720 mm	6
01.1763.KPL/B	biały	antracyt	<b>Libell</b>	min. 1720 mm	6
01.1763.KPL/S	szary	antracyt	<b>Libell</b>	min. 1720 mm	6
01.2763.KPL	antracyt/dąb	antracyt	<b>Fioro</b>	min. 1720 mm	6

**PLENO PLUS****MODUŁ  
600**

Nr art.	kosz	mata	linia	wysokość w świetle	liczba półek
01.1771.KPL/A	antracyt	antracyt	<b>Libell</b>	min. 1120 mm	4
01.1771.KPL/B	biała	antracyt	<b>Libell</b>	min. 1120 mm	4
01.1772.KPL/A	antracyt	antracyt	<b>Libell</b>	min. 1420 mm	5
01.1772.KPL/B	biała	antracyt	<b>Libell</b>	min. 1420 mm	5
01.1773.KPL/A	antracyt	antracyt	<b>Libell</b>	min. 1720 mm	6
01.1773.KPL/B	biała	antracyt	<b>Libell</b>	min. 1720 mm	6
01.2771.KPL	antracyt/dąb	antracyt	<b>Fioro</b>	min. 1120 mm	4
01.2772.KPL	antracyt/dąb	antracyt	<b>Fioro</b>	min. 1420 mm	5
01.2773.KPL	antracyt/dąb	antracyt	<b>Fioro</b>	min. 1720 mm	6

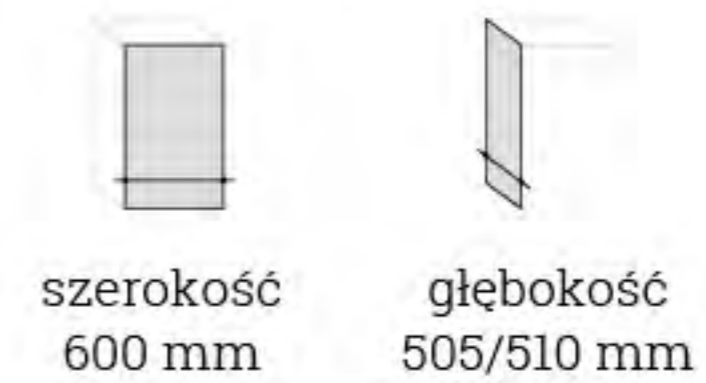


## TRIO

MODUŁ  
600

Nr art.	półka	mata	linia	wys. optymalna	liczba półek
15.301.KPL/A	antracyt	antracyt	Libell	1900 mm	3+2*
15.301.KPL/B	biały	antracyt	Libell	1900 mm	3+2*

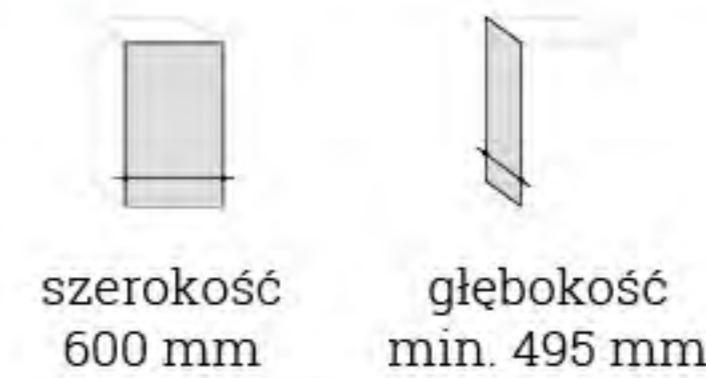
\* W skład kompletu wchodzi trzy półki Tablo Libell oraz dwie półki Extendo z listwą dystansową.

szerokość  
600 mmgłębokość  
505/510 mm

## EXTENDO

MODUŁ  
600

Nr awrt.	półka	mata	typ	szerokość półki	liczba półek
15.0024.KPL/AA	antracyt	antracyt	Libell	550 mm	1
15.0024.KPL/BA	biała	antracyt	Libell	550 mm	1
15.0024.KPL/SA	szara	antracyt	Libell	550 mm	1
15.1054.KPL/AA	antracyt	antracyt	Libell z listwą dystansową	525 mm	1
15.1054.KPL/BA	biała	antracyt	Libell z listwą dystansową	525 mm	1
15.1054.KPL/SA	szara	antracyt	Libell z listwą dystansową	525 mm	1
15.2024.KPL	antracyt/dąb	antracyt	Fioro z niską barierką	550 mm	1
15.2124.KPL	antracyt/dąb	antracyt	Fioro z wysoką barierką	550 mm	1
15.2054.KPL	antracyt/dąb	antracyt	Fioro z niską barierką z listwą dystansową	525 mm	1
15.2154.KPL	antracyt/dąb	antracyt	Fioro z wysoką barierką z listwą dystansową	525 mm	1

szerokość  
600 mmgłębokość  
min. 495 mm

## TURN MOTION

MODUŁ  
600

Nr art.	reling	dno	linia	liczba półek
01.701.KPL/B	chrom	białe	TurnMotion 1-półkowy ARENA Classic	1
01.702.KPL/B	chrom	białe	TurnMotion 2-półkowy ARENA Classic	2
001.701.KPL/A	antracyt	antracyt	TurnMotion 1-półkowy ARENA Style	1
001.702.KPL/A	antracyt	antracyt	TurnMotion 2-półkowy ARENA Style	2



Arena Classic



Arena Style



Libell



Fioro



## Elementy uzupełniające Dispensa

Kosze wchodzą w skład kompletów, ale w razie potrzeby można domówić je indywidualnie.

### Kosze ARENA Classic



C/B

C/S



moduł	biały	szary	szer. x gł. x wys.
150 mm	01.57.C/B	-	100 x 462 x 94 mm
250 mm	01.59.C/B	01.59.C/S	200 x 462 x 106 mm
300 mm	01.60.C/B	01.60.C/S	250 x 462 x 106 mm
400 mm	01.61.C/B	01.61.C/S	350 x 462 x 106 mm
450 mm	01.610.C/B	01.610.C/S	400 x 462 x 106 mm
500 mm	01.611.C/B	01.611.C/S	450 x 462 x 106 mm
600 mm	01.612.C/B	01.612.C/S	550 x 462 x 106 mm

### Kosze ARENA Classic Silver



S/S



moduł	Nr art.	szer. x gł. x wys.
300 mm	01.60.S/S	250 x 462 x 106 mm
400 mm	01.61.S/S	350 x 462 x 106 mm
450 mm	01.610.S/S	400 x 462 x 106 mm

### Kosze ARENA Style



A/A

C/B



moduł	antracyt	biały	szer. x gł. x wys.
150 mm	001.820.A	001.82.C/B	100 x 462 x 94 mm
250 mm	001.821.A	-	200 x 462 x 106 mm
300 mm	001.831.A	001.83.C/B	250 x 462 x 106 mm
400 mm	001.841.A	001.84.C/B	350 x 462 x 106 mm
450 mm	001.851.A	001.85.C/B	400 x 462 x 106 mm
500 mm	001.861.A	001.86.C/B	450 x 462 x 106 mm
600 mm	001.871.A	001.87.C/B	550 x 462 x 106 mm

### Kosze Libell

A

B

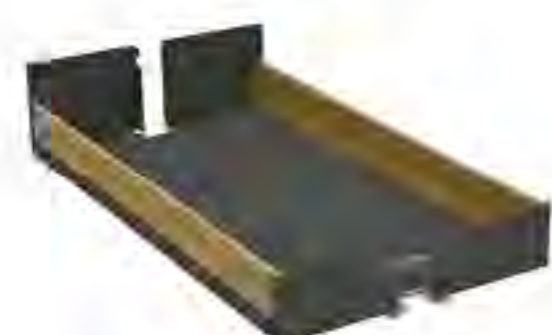
S



moduł	antracyt	biały	szary	szer. x gł. x wys.
150 mm	01.6129.A	01.6129.B	01.6129.S	100 x 470 x 92 mm
200 mm	01.6130.A	01.6130.B	01.6130.S	150 x 470 x 92 mm
250 mm	01.61301.A	01.61301.B	01.61301.S	200 x 470 x 92 mm
275 mm	-	-	01.61300.S	225 x 470 x 92 mm
300 mm	01.6131.A	01.6131.B	01.6131.S	250 x 470 x 92 mm
400 mm	01.6132.A	01.6132.B	01.6132.S	350 x 470 x 92 mm
450 mm	01.6133.A	01.6133.B	01.6133.S	400 x 470 x 92 mm

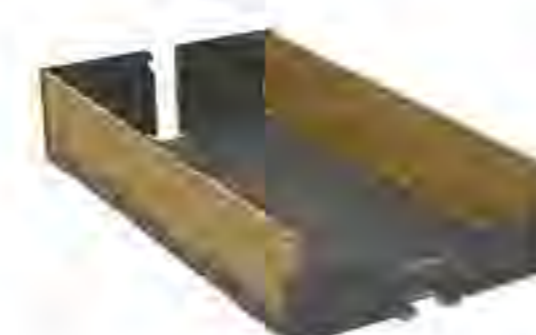
### Fioro

Z niską barierką (wysokość drewna 52 mm)



Nr art.	moduł	szer. x gł. x wys.
01.6210.KPL	150 mm	100 x 462 x 90 mm
01.6212.KPL	200 mm	150 x 462 x 90 mm
01.6214.KPL	250 mm	200 x 462 x 90 mm
01.6218.KPL	300 mm	250 x 462 x 90 mm
01.6220.KPL	400 mm	350 x 462 x 90 mm
01.6222.KPL	450 mm	400 x 462 x 90 mm

Z wysoką barierką (wysokość drewna 87 mm)



Nr art.	moduł	szer. x gł. x wys.
01.6211.KPL	150 mm	100 x 462 x 90 mm
01.6213.KPL	200 mm	150 x 462 x 90 mm
01.6215.KPL	250 mm	200 x 462 x 90 mm
01.6219.KPL	300 mm	250 x 462 x 90 mm
01.6221.KPL	400 mm	350 x 462 x 90 mm
01.6223.KPL	450 mm	400 x 462 x 90 mm

## Elementy uzupełniające Dispensa

Elementy niewchodzące w skład kompletów.

### Podziałka Arena Style



Nr art.	szerokość	do szafki
001.81.C	250 mm	300
001.82.C	350 mm	400

### Podziałka ARENA Classic/Standard



Nr art.	szerokość	do szafki
01.821.C	250 mm	300
01.822.C	350 mm	400

### Pojemniki DEPOTLINE niskie



Nr art. 01.82.S

### Pojemniki DEPOTLINE wysokie



Nr art. 01.81.S

### Podziałki do systemów w module 150 mm



Classic  
Nr art. 04.43.C



Style chrom  
Nr art. 004.79.C



Style antracyt  
Nr art. 004.79.A

### Magnetyczna podziałka Libell



85 x 90 mm  
Nr art. 01.825.A



85 x 90 mm  
Nr art. 01.825.B



85 x 90 mm  
Nr art. 01.825.S

### Pojemniki Youboxx Set 3



Nr art. 04.003.A



Nr art. 04.003.B

### Pojemniki Youboxx Set 1



Nr art. 04.001.A



Nr art. 04.001.B

### Listwy łączące fronty

Stosowane w przypadku frontu dzielonego.



	długość 110 mm	długość 230 mm
antracyt	10.71.A	10.72.A
biały	10.71.B	10.72.B
szary	10.71.S	10.72.S
chrom	10.71.C	10.72.C

### Obejma mocująca

Dodatkowa obejma mocująca ramę do frontu na wysokości uchwytu (jedna sztuka wchodzi w skład kompletów).



antracyt	01.43.A
biały	01.43.B
szary	01.43.S

### Przedłużki

Służące do zawieszenia koszy na wyciągniętym odcinku ramy (komplet - 2 szt.).



antracyt	01.44.A
biały	01.44.B
szary	01.44.S

### eTouch DISPENSA



Urządzenie elektryczne, pozwalające otwierać systemy przez dotknięcie frontu. Stosowane od modułu 300.  
Nr art. 01.341.B

### SoftStoppPro



System tłumienia podczas otwierania. Stosowany od modułów 200.  
Nr art. 01.265.S

### SoftStoppPro <sup>3</sup>/<sub>4</sub> wysuwu



System tłumienia podczas otwierania. Przeznaczony do wyciągów o szerokości 150 mm.  
Nr art. 01.266.S

## Elementy uzupełniające CONVOY Centro

### eTouch CONVOY Centro



Urządzenie elektryczne, pozwalające otwierać i zamykać wyciągi wysokie CONVOY Centro przez dotknięcie frontu.  
Nr art. 01.343.B

### Półka środkowa CONVOY Centro



**ARENAplus**  
RUTSCHSTOPP

Nr art.	moduł	szer. x gł. x wys.
02.8003.C/B	300 mm	250 x 470 x 150/80 mm
02.8004.C/B	400 mm	350 x 470 x 150/80 mm
02.8005.C/B	450 mm	400 x 470 x 150/80 mm
02.8006.C/B	500 mm	450 x 470 x 150/80 mm
02.8007.C/B	600 mm	550 x 470 x 150/80 mm

## Elementy uzupełniające CONVOY Lavidio

### eTouch CONVOY Lavidio



Urządzenie elektryczne pozwalające otwierać i zamykać wyciągi wysokie CONVOY Lavidio przez naciśnięcie przycisku w uchwycie.  
Nr art. 01.345.B

### Półka środkowa CONVOY Lavidio



**ARENAplus**  
RUTSCHSTOPP

Nr art.	moduł	szer. x gł. x wys.
02.8305.C/B	450 mm	400 x 470 x 80 mm
02.8306.C/B	500 mm	450 x 470 x 80 mm
02.8307.C/B	600 mm	550 x 470 x 80 mm

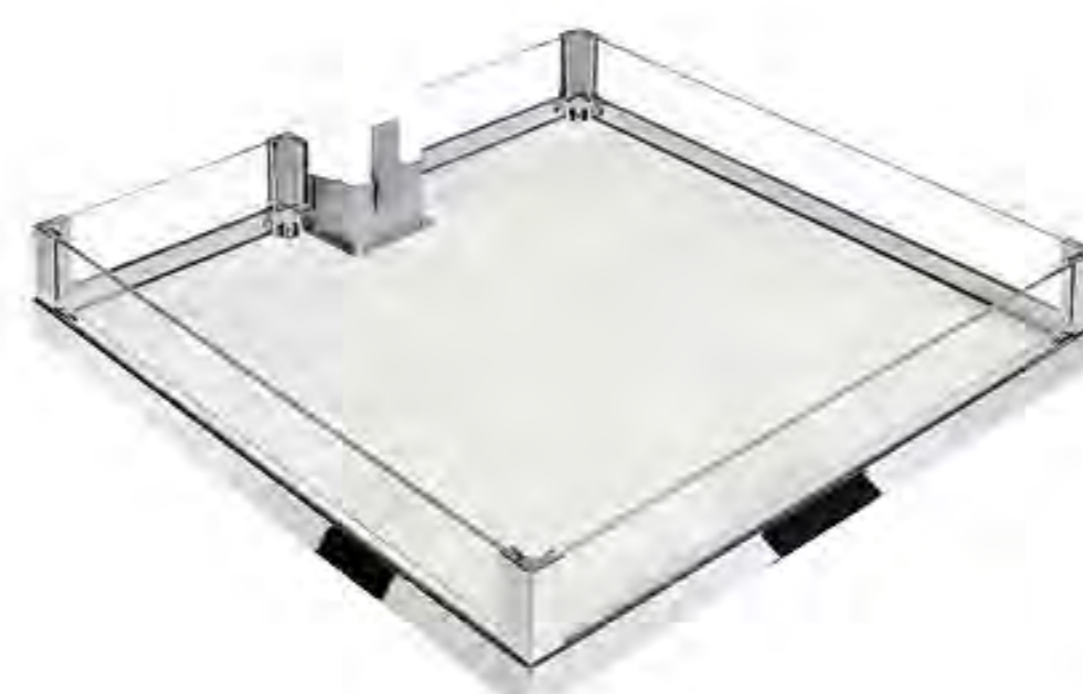
## Elementy uzupełniające CONVOY Premio

### eTouch CONVOY Premio



Urządzenie elektryczne pozwalające otwierać wyciągi wysokie CONVOY Premio. Od wewnętrznej strony frontu warto umieścić blaszkę zabezpieczającą przed zarysowaniem frontu przez mechanizm wysuwający.  
Nr art. 01.341.B

### Półka środkowa CONVOY Premio



**ARENAplus**  
RUTSCHSTOPP

Nr art.	moduł	szer. x gł. x wys.
02.8607.C/B	600 mm	480 x 470 x 80 mm



## Elementy uzupełniające TANDEM

### Listwy łączące fronty

Stosowane w przypadku frontu dzielonego.

	długość 110 mm	długość 230 mm
antracyt	10.71.A	10.72.A
biały	10.71.B	10.72.B
szary	10.71.S	10.72.S
chrom	10.71.C	10.72.C



## Elementy uzupełniające TRIO

### Półka Tablo Libell



Nr art.	półka	mata	moduł	szer. x gł. x wys.
01.6163.A	antracyt	antracyt	600 mm	388 x 161 x 58 mm
01.6163.B	biała	antracyt	600 mm	388 x 161 x 58 mm

## Elementy uzupełniające PLENO STANDARD / PLENO PLUS

### Półka PLENO Libell



Nr art.	półka	mata	moduł	szer. x gł. x wys.
01.6141.A	antracyt	antracyt	450 mm	327 x 418 x 92 mm
01.6141.B	biała	antracyt	450 mm	327 x 418 x 92 mm
01.6141.S	szara	antracyt	450 mm	327 x 418 x 92 mm
01.6145.A	antracyt	antracyt	600 mm	477 x 418 x 92 mm
01.6145.B	biała	antracyt	600 mm	477 x 418 x 92 mm
01.6145.S	szara	antracyt	600 mm	477 x 418 x 92 mm

### Półka PLENO Fioro



Nr art.	półka	mata	moduł	szer. x gł. x wys.
01.6147.A	antracyt/ dąb	antracyt	450 mm	328 x 403 x 90 mm
01.6149.A	antracyt/ dąb	antracyt	600 mm	478 x 403 x 90 mm

### Nadstawiana półka Libell



	moduł 450	moduł 600
antracyt	15.831.A	15.835.A/N
biały	15.831.B	15.835.B/N
szary	15.831.S	15.835.S/N

### Półka PLENO PLUS Libell górna



Nr art.	półka	mata	moduł
01.6153.A	antracyt	antracyt	600 mm
01.6153.B	biała	antracyt	600 mm

### Półka PLENO PLUS Fioro górna



Nr art.	półka	mata	moduł
01.6158.A	antracyt/dąb	antracyt	600 mm

### Półka PLENO PLUS Libell na front



Nr art.	półka	mata	moduł
01.6156.A	antracyt	antracyt	600 mm
01.6156.B	biała	antracyt	600 mm

### Półka PLENO PLUS Fioro na front



Nr art.	półka	mata	moduł
01.6159.A	antracyt/dąb	antracyt	600 mm

### Magnetyczna podziałka Libell



Nr art.  
01.825.A



Nr art.  
01.825.B



Nr art.  
01.825.S



## SYSTEMY PODBŁATOWE

### Sprytne zagospodarowanie przestrzeni

W funkcjonalnie zaaranżowanych kuchniach odchodzi się od tradycyjnych półek w szafkach dolnych. Wymagają one schylania się, klęknięcia, a nawet wyciągania zawartości na podłogę.

Miejsce pod blatem roboczym można wykorzystać na wiele różnych, bardziej funkcjonalnych sposobów. Nawet małe szafki podblatowe mogą zostać wyposażone w cargo, które płynnie wyjeżdżają do przodu. Systemy do szafek podblatowych są ergonomiczne, gwarantują wygodny dostęp do produktów i akcesoriów przechowywanych pod blatem.

W dolnych szafkach możesz przechowywać butelki, opakowania, puszki, akcesoria o nietypowym kształcie, a także środki czystości. Warto dobrze przemyśleć, jak wykorzystać tę przestrzeń, ponieważ zyskasz dzięki temu nie tylko więcej miejsca, ale również więcej wygody podczas codziennej pracy. Systemy, jakie oferujemy, zostały stworzone specjalnie z myślą o praktycznym zagospodarowaniu szafek podblatowych.

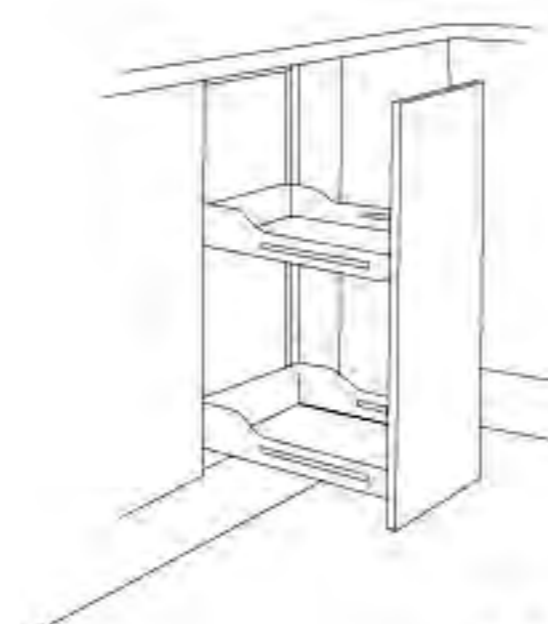
**Odpowiednie wyposażenie szafek podblatowych zapewnia ład i porządek, które są nieodzowne w codziennym funkcjonowaniu w kuchni.**





86

**WYCIĄGI  
WĄSKIE „15”**



90

**SNELLO**



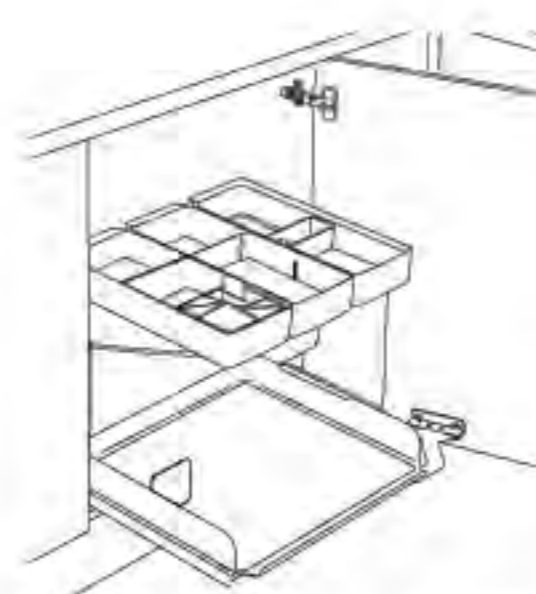
96

**SLIM**



98

**JUNIOR**



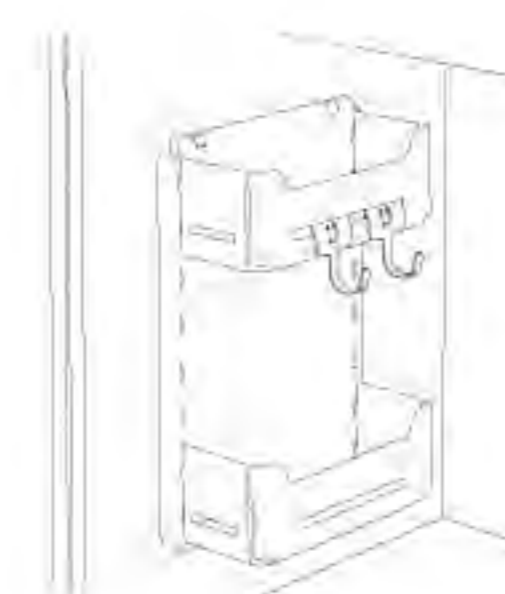
106

**KITCHEN TOWER**



110

**cookingAGENT**



112

**SESAM MINI**



## WYCIĄGI WĄSKIE „15”

Zagospodaruj każdą, nawet najwęższą przestrzeń w kuchni!

W każdej kuchni znajdują się miejsca trudno dostępne, zbyt wąskie na klasyczne systemy i zbyt szerokie, aby je pominąć w projektowaniu.

Z pomocą przychodzą specjalne rozwiązania umożliwiające zagospodarowanie nawet najwęższych przestrzeni.

Niezależnie od tego, co jest akurat potrzebne: blacha do pieczenia, środki czystości czy produkty spożywcze, zawartość każdej szafki musi być na wyciągnięcie ręki. Właściwie zlokalizowany system sprawi, że wszystkie potrzebne przedmioty będą dostępne w każdej chwili.



### WYCIĄGI WĄSKIE 2-PÓLKOWE

DOSTĘPNE MODUŁY:	<b>150</b>
OBCIĄŻENIE:	12 kg
OBCIĄŻENIE na półkę:	6 kg

### WYCIĄGI WĄSKIE NA RĘCZNIKI I BLACHY

DOSTĘPNE MODUŁY:	<b>150</b>
OBCIĄŻENIE na półkę:	6 kg



Fakturowane dno półek zwiększa przyczepność, co zapobiega przesuwaniu się produktów podczas otwierania i zamykania. Dodatkowo można zastosować podziałki pozwalające na stabilizację wysokich butelek.

Możliwość zawieszenia ręczników kuchennych w wersji systemu z wieszakiem oraz dolną półką. Jedno z carg pozwala na trzymanie blach i stolnic w pionie.

## WYCIĄG WĄSKI 2-PÓŁKOWY

Classic  
chrom



Nr art. 04.40.C

Silver  
srebrny



Nr art. 04.406.S

Style  
chrom



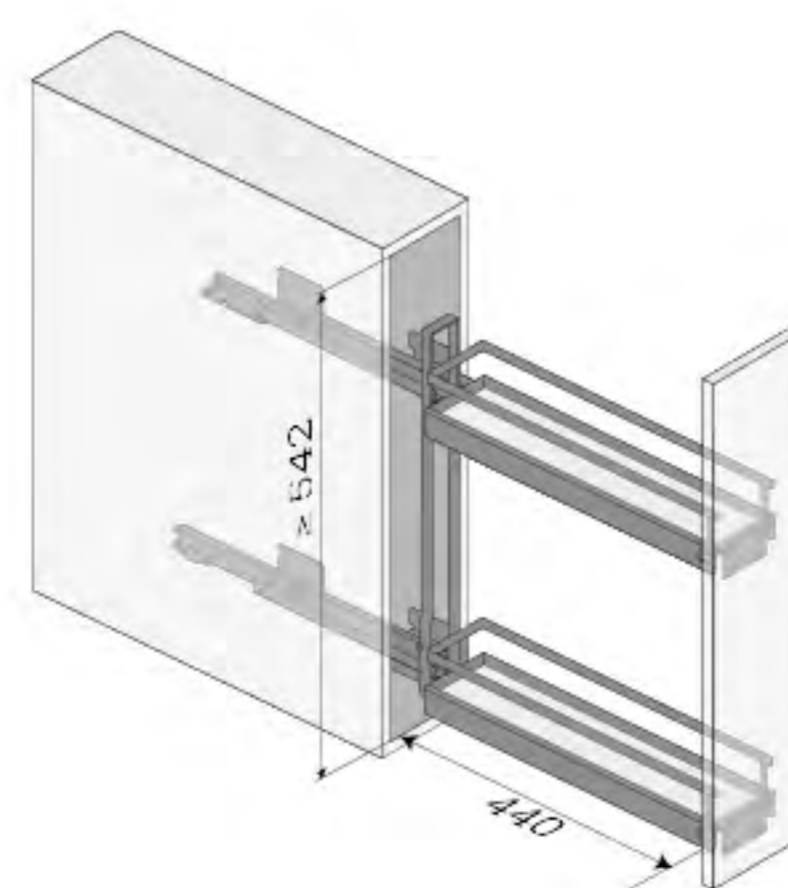
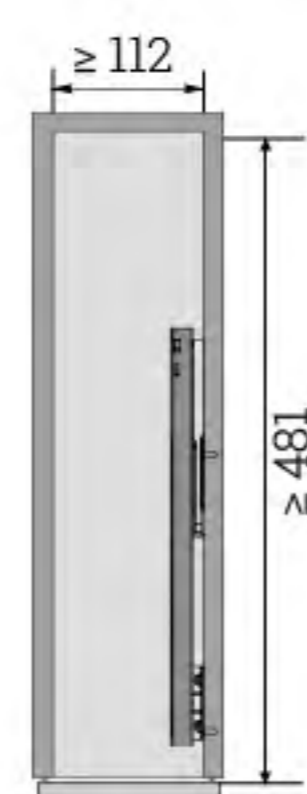
Nr art. 004.73.C

Style  
antracyt



Nr art. 004.73.A

szerokość wew. szafki	min. 112 mm
głębokość wew. szafki	min. 481 mm
wysokość wew. szafki	min. 542 mm



montaż do prawego boku



## Elementy uzupełniające – podziałki

Classic  
chrom



Nr art. 04.43.C

Style  
chrom



Nr art. 004.79.C

antracyt



Nr art. 004.79.A

Uzupełniające przegródki to dodatkowy system organizacji koszyków. Pomagają stabilizować butelki czy przyprawy.





## WYCIĄG WĄSKI Z PÓŁKĄ I WIESZAKIEM NA RĘCZNIKI

Classic

chrom



Nr art. 04.39.C

Silver

srebrny



Nr art. 04.396.S

Style

chrom



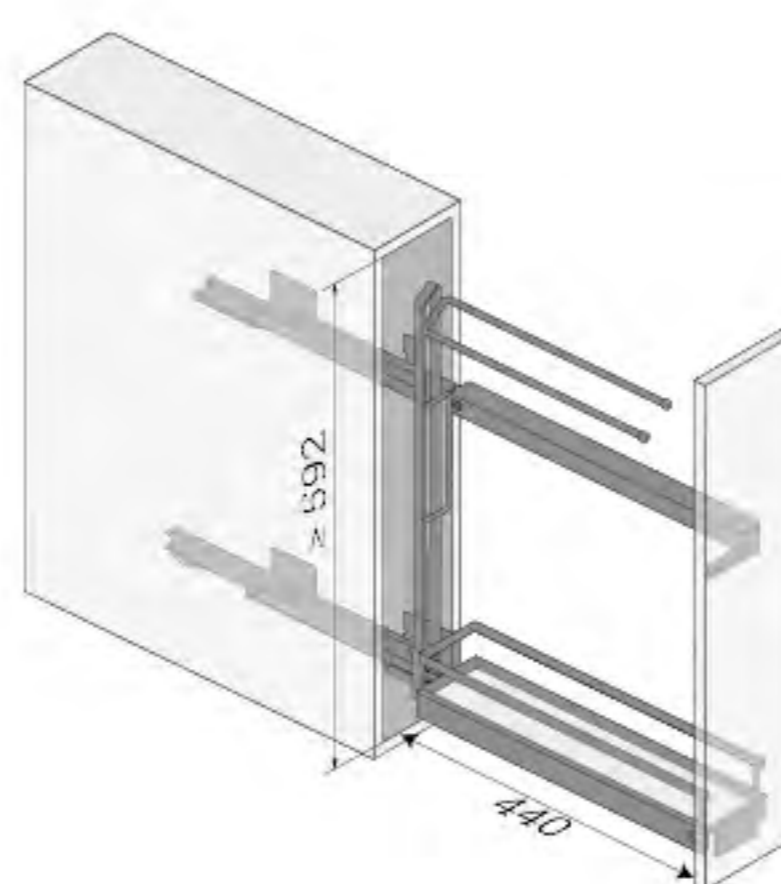
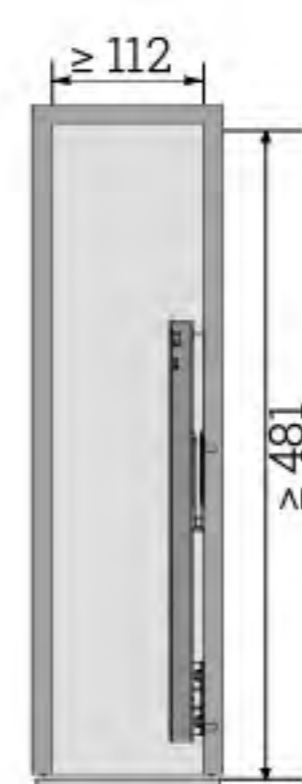
Nr art. 004.72.C

Style

antracyt



Nr art. 004.72.A



szerokość wew. szafki	min. 112 mm
głębokość wew. szafki	min. 481 mm
wysokość wew. szafki	min. 592 mm

montaż do prawego boku



## WYCIĄG WĄSKI NA BLACHY LUB STOLNICE

Classic

chrom



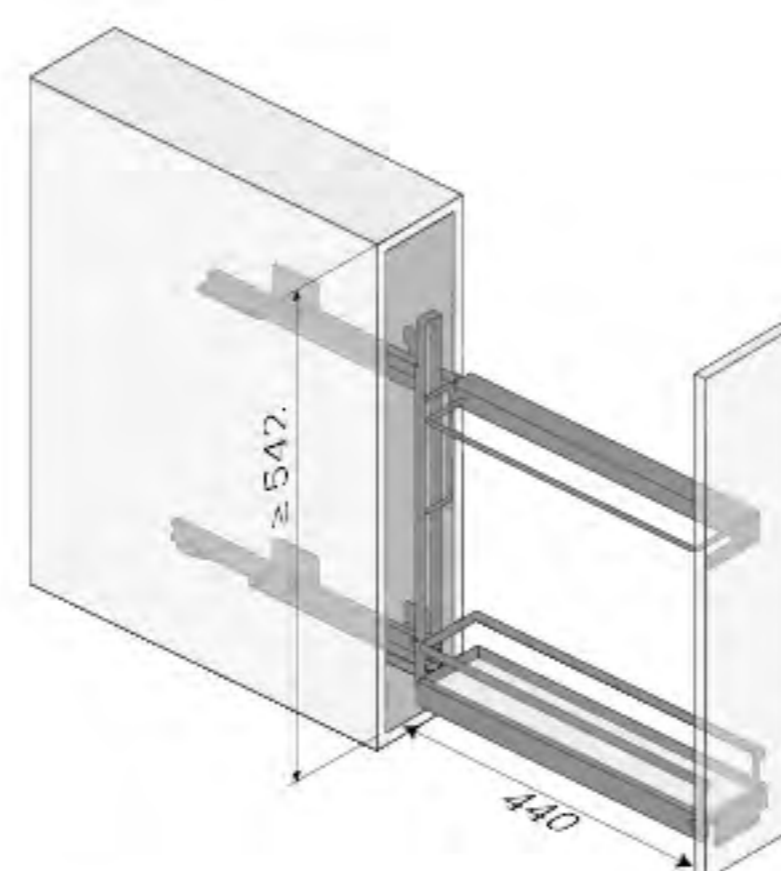
Nr art. 04.37.C

Style

chrom



Nr art. 004.74.C



szerokość wew. szafki	min. 112 mm
głębokość wew. szafki	min. 481 mm
wysokość wew. szafki	min. 542 mm

montaż do prawego boku



## SNELLO

Sprytne rozwiązanie do wąskiej przestrzeni

Wykorzystaj sprytne rozwiązanie do najwęższych przestrzeni – SNELLO. To idealne rozwiązanie do wąskich szafek podblatowych. Dzięki niemu stworzysz ergonomiczną szafkę o różnych funkcjach nawet w najwęższym i trudno dostępnym miejscu! Wystarczy tylko 15 cm, aby cieszyć się dodatkową przestrzenią na przykład na przechowywanie butelek z napojami, konserw w puszkach czy detergentów w pudełkach.

Sprawdź system SNELLO, dzięki któremu możesz stworzyć niestandardową szafkę skrojoną na miarę Twoich potrzeb. Maksymalnie wykorzystuj przestrzeń w kuchni, łazience czy pomieszczeniu gospodarczym – przyda się zawsze!



DOSTĘPNE MODUŁY:	<b>150/ 200</b>
OBCIĄŻENIE:	15 kg
DOSTĘPNE MODUŁY:	<b>300</b>
OBCIĄŻENIE:	20 kg

Niezależnie od szerokości szafki zawsze masz do niej dostęp z dwóch stron. Rama i prowadnice ukryte są pod półkami.

Nie obawiaj się, że podczas otwierania czy zamykania szafki małe przedmioty będą się przesuwać. Mata antypoślizgowa, którą wyłożone jest dno utrzymuje je na swoim miejscu.



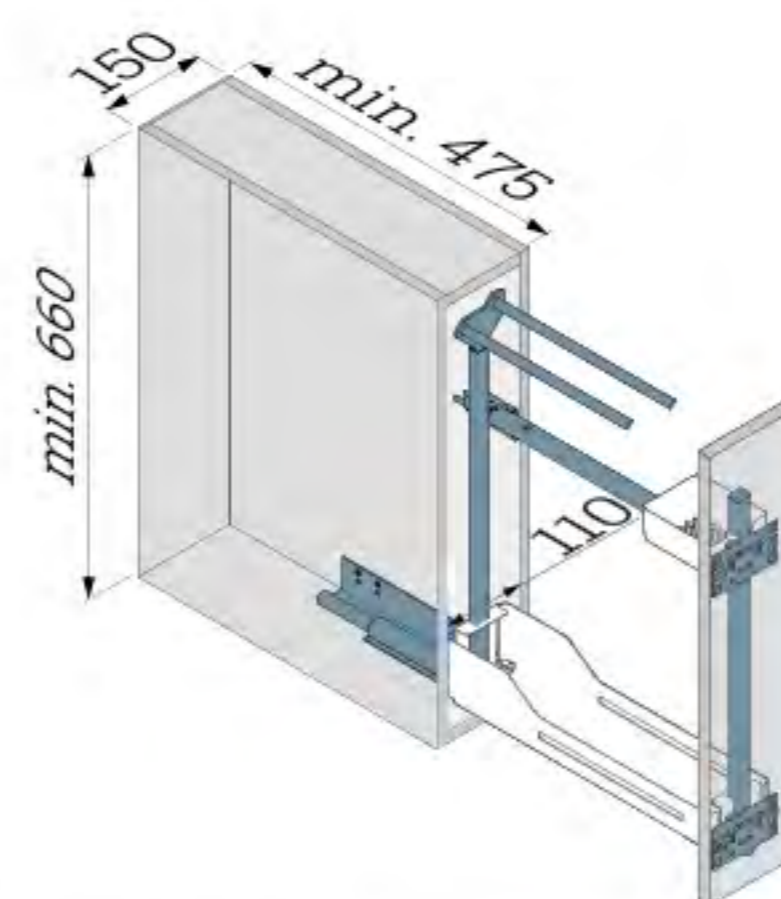


Nawet w szafce o szerokości zaledwie 15 cm znajdziesz miejsce na przechowywanie butelek z oliwą czy słoiczek z przyprawami, ponieważ cienkie ścianki koszyków umożliwiają optymalne wykorzystanie przestrzeni. A dzięki magnetycznym podziałkom, którymi możesz uzupełnić zestaw, będziesz mieć pewność, że nawet najmniejsze przedmioty zawsze znajdują się na swoim miejscu.



Sprawdź również wersję SNELLO 150 z wieszakiem na ścierki lub małe ręczniki. Z pewnością przyda się w kuchni! Miej zawsze pod ręką środki czystości. Kiedy coś się rozleje lub zabrudzi, zawsze szybko znajdziesz ścierkę lub płyn do czyszczenia. A jeśli zechcesz umyć koszyki, wystarczy, że po prostu zdejmujesz je z ramy lub wyjmiesz samą matę antypoślizgową.

## SNELLO 150 z PÓŁKĄ I WIESZAKIEM NA RĘCZNIKI



montaż do prawego boku

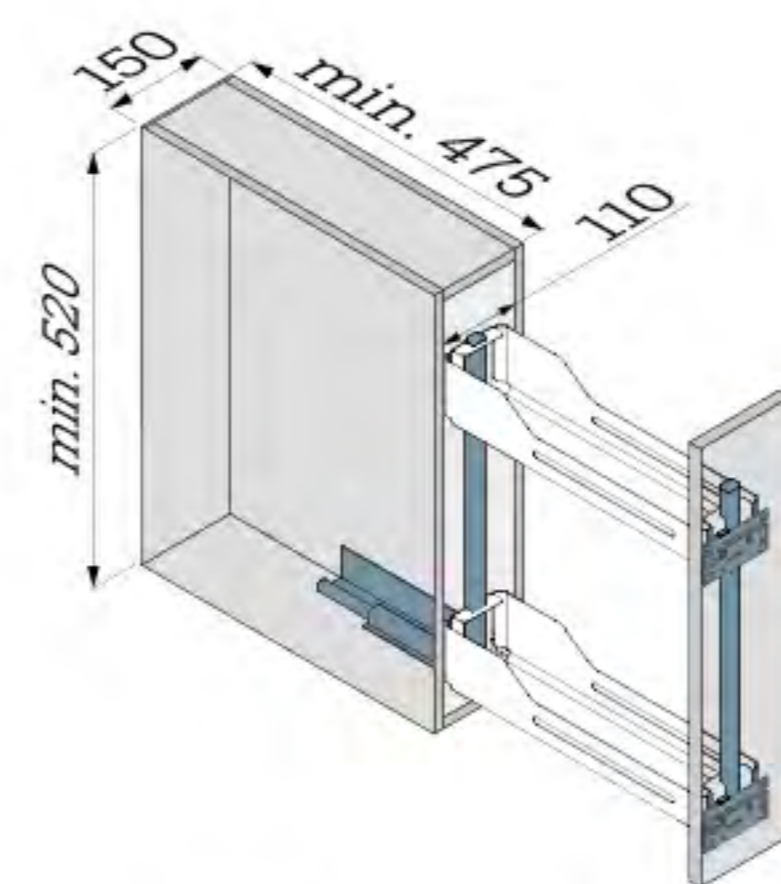
Nr art.	linia	kolor
04.800.A	Libell	antracyt
04.800.B	Libell	biały
04.800.S	Libell	szary

Nr art.	linia	kolor
04.2800.KPL	Fioro	antracyt

wys. mechanizmu	657 mm
gł. mechanizmu	470 mm
szer. koszyka	100 mm



## SNELLO 150



montaż do prawego boku

Nr art.	linia	kolor
04.801.A	Libell	antracyt
04.801.B	Libell	biały
04.801.S	Libell	szary

Nr art.	linia	kolor
04.2801.KPL	Fioro	antracyt

wys. mechanizmu	517 mm
gł. mechanizmu	470 mm
szer. koszyka	100 mm



## Elementy uzupełniające

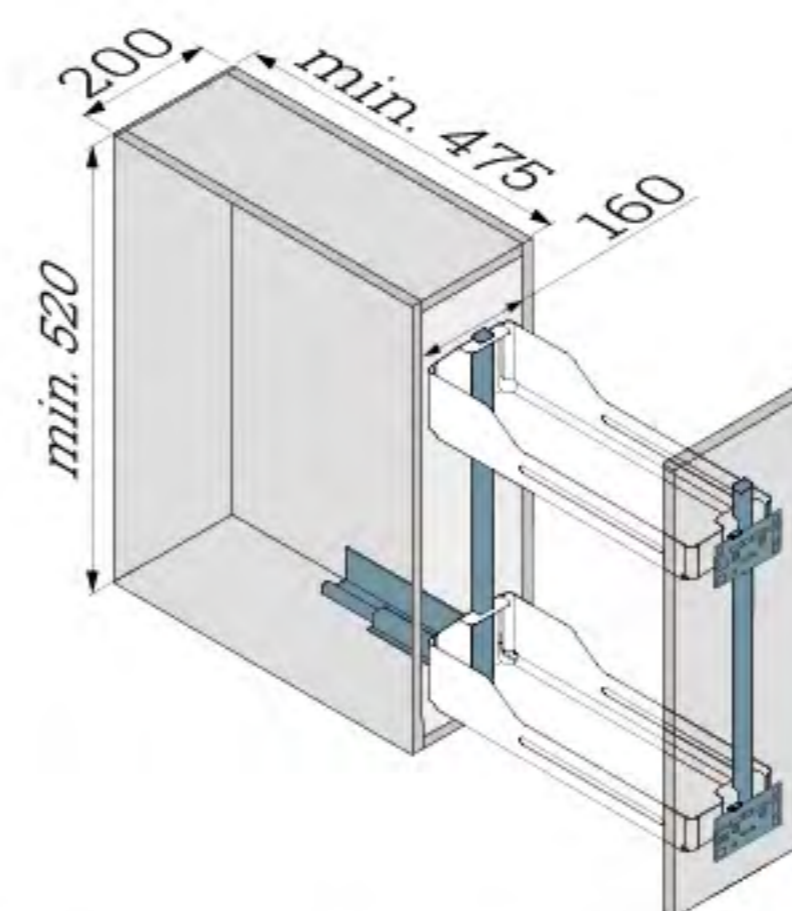
### Hamulec górny z zabierakiem

Dodatkowe wyhamowanie do Snello 150 i 200, oraz Snello Fioro 150 i 200.  
Występuje w standardzie w systemie Snello 300 oraz Snello Fioro 300



Nr art. 04.809.01

## SNELLO 200



montaż do prawego boku

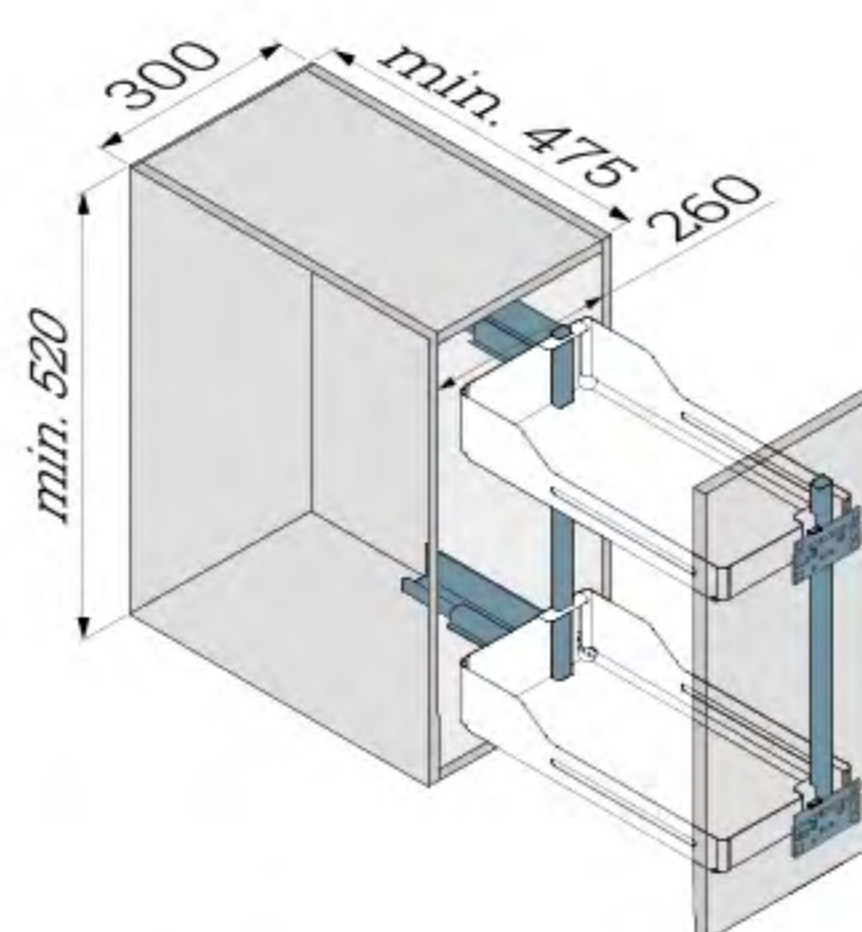
wys. mechanizmu	517 mm
gł. mechanizmu	470 mm
szer. koszyka	150 mm



Nr art.	linia	kolor
04.802.A	Libell	antracyt
04.802.B	Libell	biały
04.802.S	Libell	szary

Nr art.	linia	kolor
04.2802.KPL	Fioro	antracyt

## SNELLO 300



montaż do prawego boku

wys. mechanizmu	517 mm
gł. mechanizmu	470 mm
szer. koszyka	250 mm



Nr art.	linia	kolor
04.803.A	Libell	antracyt
04.803.B	Libell	biały
04.803.S	Libell	szary

Nr art.	linia	kolor
04.2803.KPL	Fioro	antracyt

## Elementy uzupełniające

### Magnetyczna podziałka Libell



85 x 90 mm  
Nr art. 01.825.A

85 x 90 mm  
Nr art. 01.825.B

85 x 90 mm  
Nr art. 01.825.S





## SLIM

Mały wielki system do szafek dolnych

System SLIM potrafi nie tylko świetnie zagospodarować przestrzeń przechowywania w szafkach podblatowych w kuchni czy innych pomieszczeniach, ale daje również możliwość wyboru ilości potrzebnych koszy.

Możesz samodzielnie zdecydować, ile poziomów koszy potrzebujesz – dwa, a może trzy? System pozwala wysunąć zawartość szafki na zewnątrz i zapewnia dzięki temu natychmiastowy dostęp do przechowywanych produktów. Zyskujesz dodatkowe miejsce na sypkie produkty spożywcze, słoiki, puszki czy butelki.



DOSTĘPNE MODUŁY:  
OBCIĄŻENIE:

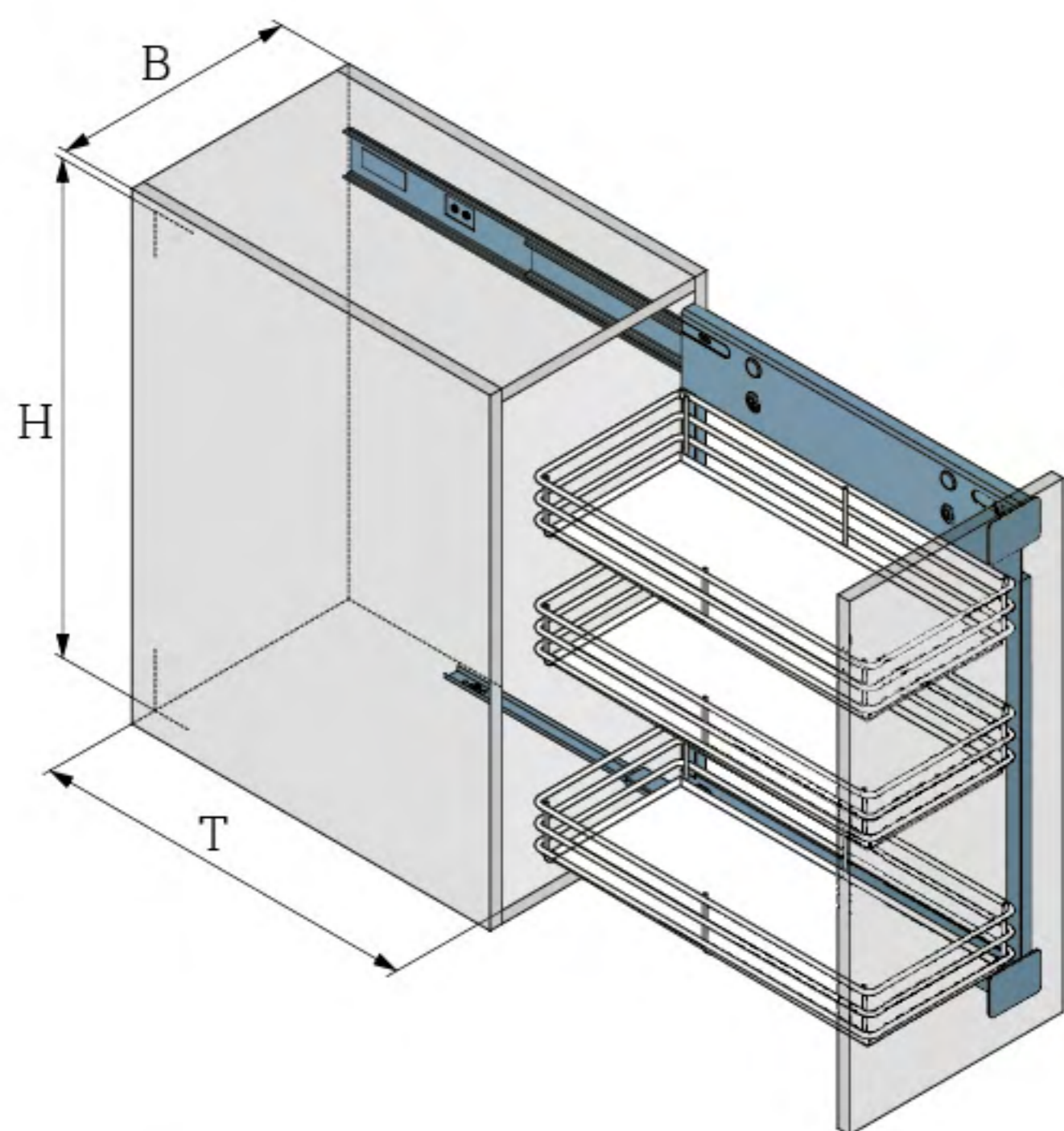
200/ 250/ 300/  
24 kg

zestawy  
strona  
115





Mechanizm wyposażony jest w system cichego domykania.



Uniwersalny montaż  
do prawego lub lewego boku.

B = szer. zew. szafki	200/ 250/ 300 mm
T = gł. wew. szafki	470 mm
H = wys. wew. szafki	≥ 485/610/ 680 mm

# JUNIOR

## Modułowość i elastyczność

Wykorzystaj przestrzeń za pomocą sprytnych rozwiązań. W kuchni miejsca nigdy nie jest za wiele, zwłaszcza jeśli gotujesz dla całej rodziny. Jedno z tych miejsc, które zwykle umyka naszej uwadze, znajduje się pod blatem. Dlatego warto się tam na chwilę schylić i dokładnie przemyśleć, jak zagospodarować tę przestrzeń, aby wykorzystać ją całkowicie.

Jeśli myślisz, że modułowość i elastyczność to cechy, które przydadzą się ergonomicznej szafce podblatowej, to jesteś na dobrej drodze do odkrycia sekretu perfekcyjnie urządzonej kuchni!



DOSTĘPNE MODUŁY: **300/ 400/ 450/ 500/ 600**  
 OBCIĄŻENIE: 24 kg  
 OBCIĄŻENIE na półkę: 12 kg





# WIDOCZNOŚĆ I PRZEJRZYSTOŚĆ



JUNIOR to system, który doskonale dopasuje się do Twoich potrzeb dzięki temu, że możesz go składać z modułów. Koszyki można przewieszać na ramie z haczykami, tak aby zrobić miejsce np. dla większych urządzeń AGD.

Doskonała organizacja przechowywania zapewni Ci perfekcyjną i przyjemną pracę w kuchni.



## JEŚLI WOLISZ, WSTAW DWIE DUŻE PÓŁKI

Przemysłane do najmniejszego detalu elementy systemu Junior sprawiają, że możesz zastosować różne kosze, w zależności od Twoich preferencji. To rozwiązanie jest po prostu tworzone przez Ciebie, dlatego zawsze wiesz, gdzie znajdują się naczynia.





Usprawnij przechowywanie produktów w kuchni i kreatywnie wykorzystaj możliwości tworzenia różnorodnych kombinacji, jakie dają modułowe pojemniki YouboXx. W połączeniu z systemem JUNIOR to prawdziwie nowatorskie rozwiązanie ułatwiające przechowywanie i pracę w kuchni!



To systemy, które doskonale dopasowują się do Twoich potrzeb dzięki temu, że możesz je składać z modułowych elementów.

Jeśli chcesz, wykorzystaj również klasyczne kosze systemów DISPENSA i SLIM – doskonale pasują i tworzą ergonomiczną układankę z systemem JUNIOR.



## Mechanizm JUNIOR



antracyt	szary	mechanizm	moduł
04.011.A	04.011.S	mechanizm JUNIOR	300 mm
04.012.A	04.012.S	mechanizm JUNIOR	400 mm
04.013.A	04.013.S	mechanizm JUNIOR	450 mm
04.014.A	04.014.S	mechanizm JUNIOR	500 mm
04.015.A	04.015.S	mechanizm JUNIOR	600 mm

## Stabilizator

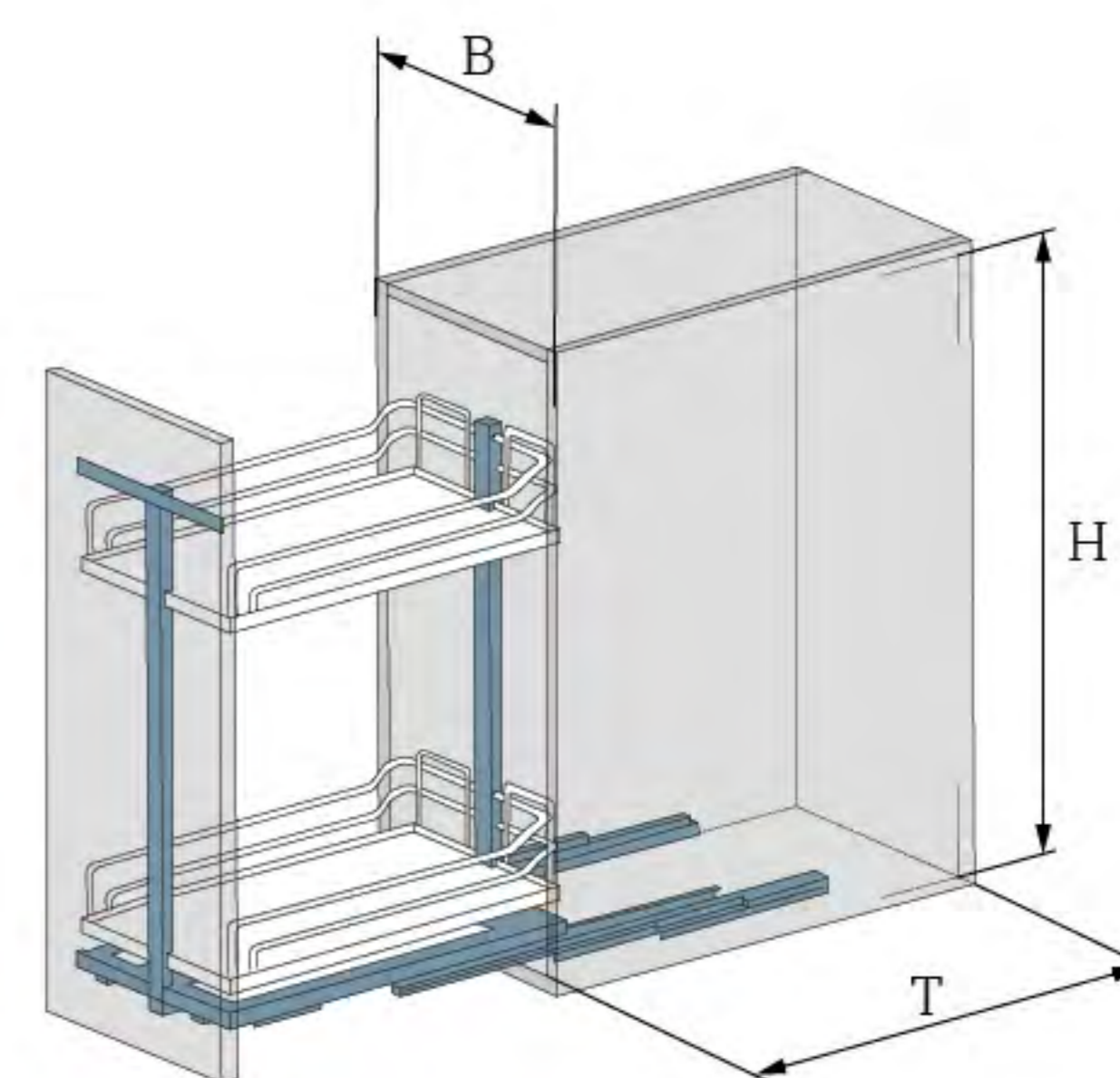
Należy stosować w przypadku zestawów powyżej 300 mm z dwoma koszami Dispensa. Standardowo występuje w kompletach z koszmi Dispensa zaproponowanymi przez nas.

	antracyt	szary
stabilizator	04.010.A	04.010.S

Zaproponowane przez nas zestawy ze stron 117 – 121 to zaledwie fragment możliwych kombinacji. Dzięki temu, że system JUNIOR i pojemniki YouboXx są doskonale kompatybilne i elastyczne, możesz skomponować własny system przechowywania, tak jak chcesz i lubisz.

Mechanizmy JUNIOR są dostępne w szerokościach od 300 do 600 mm. W ramach tego systemu możesz tworzyć dowolne kombinacje koszy z wyciągów DISPENSA i SLIM.

Dzięki perfekcyjnie dopracowanym i przemyślanym modułom możesz całkowicie indywidualnie dopasować zawartość szafki, zgodnie ze swoimi potrzebami.



B = szer.zew. szafki 300/ 400/ 450/ 500/ 600 mm

T = gł.wew. szafki  $\geq$  480 mm

H = wys.wew. szafki  $\geq$  615 mm





## Kosze Dispensa

Należy zamówić po 1 szt. na jeden poziom.

### ARENA Classic



C/B



C/S



moduł	biały	szary	szer. x gł. x wys.
300 mm	01.60.C/B	01.60.C/S	250 x 462 x 106 mm
400 mm	01.61.C/B	01.61.C/S	350 x 462 x 106 mm
450 mm	01.610.C/B	01.610.C/S	400 x 462 x 106 mm
500 mm	01.611.C/B	01.611.C/S	450 x 462 x 106 mm
600 mm	01.612.C/B	01.612.C/S	550 x 462 x 106 mm

### ARENA Classic Silver



S/S



moduł	szary	szer. x gł. x wys.
300 mm	01.60.S/S	250 x 462 x 106 mm
400 mm	01.61.S/S	350 x 462 x 106 mm
450 mm	01.610.S/S	400 x 462 x 106 mm

### ARENA Style



A/A



C/B



moduł	antracyt	biały	szer. x gł. x wys.
300 mm	001.831.A	001.83.C/B	250 x 462 x 106 mm
400 mm	001.841.A	001.84.C/B	350 x 462 x 106 mm
450 mm	001.851.A	001.85.C/B	400 x 462 x 106 mm
500 mm	001.861.A	001.86.C/B	450 x 462 x 106 mm
600 mm	001.871.A	001.87.C/B	550 x 462 x 106 mm

## Kosze Slim

Należy zamówić po 2 szt. na jeden poziom.

### ARENA Classic



C/B



C/S



szer. kosza	biały	szary	szer. x gł. x wys.
110 mm	04.13.C/B	04.13.C/S	110 x 470 x 88 mm
160 mm	04.14.C/B	04.14.C/S	160 x 470 x 88 mm
228 mm	04.15.C/B	04.15.C/S	228 x 470 x 88 mm

### ARENA Classic Silver



S/S



szerokość kosza	szary	szer. x gł. x wys.
110 mm	04.13.S/S	110 x 470 x 88 mm
160 mm	04.14.S/S	160 x 470 x 88 mm
228 mm	04.15.S/S	228 x 470 x 88 mm

### ARENA Style



C/B



szerokość kosza	biały	szer. x gł. x wys.
110 mm	004.81.C/B	110 x 470 x 75 mm
160 mm	004.82.C/B	160 x 470 x 75 mm
228 mm	004.83.C/B	228 x 470 x 75 mm

## Pojemniki

### YouboXx Set 1 (listwa górna)



Nr art. 04.001.B

Nr art. 04.001.A

### YouboXx Set 3 (listwa górna)



Nr art. 04.003.B

Nr art. 04.003.A

### YouboXx Set 4 (listwa dolna)



Nr art. 04.004.B

Nr art. 04.004.A

## KITCHEN TOWER

Nieoceniona pomoc w kuchni



DOSTĘPNE MODUŁY:	<b>450</b>
OBCIĄŻENIE górnych pojemników:	7 kg
OBCIĄŻENIE dolnej półki:	15 kg
DOSTĘPNE MODUŁY:	<b>600</b>
OBCIĄŻENIE górnych pojemników:	10 kg
OBCIĄŻENIE dolnej półki:	15 kg

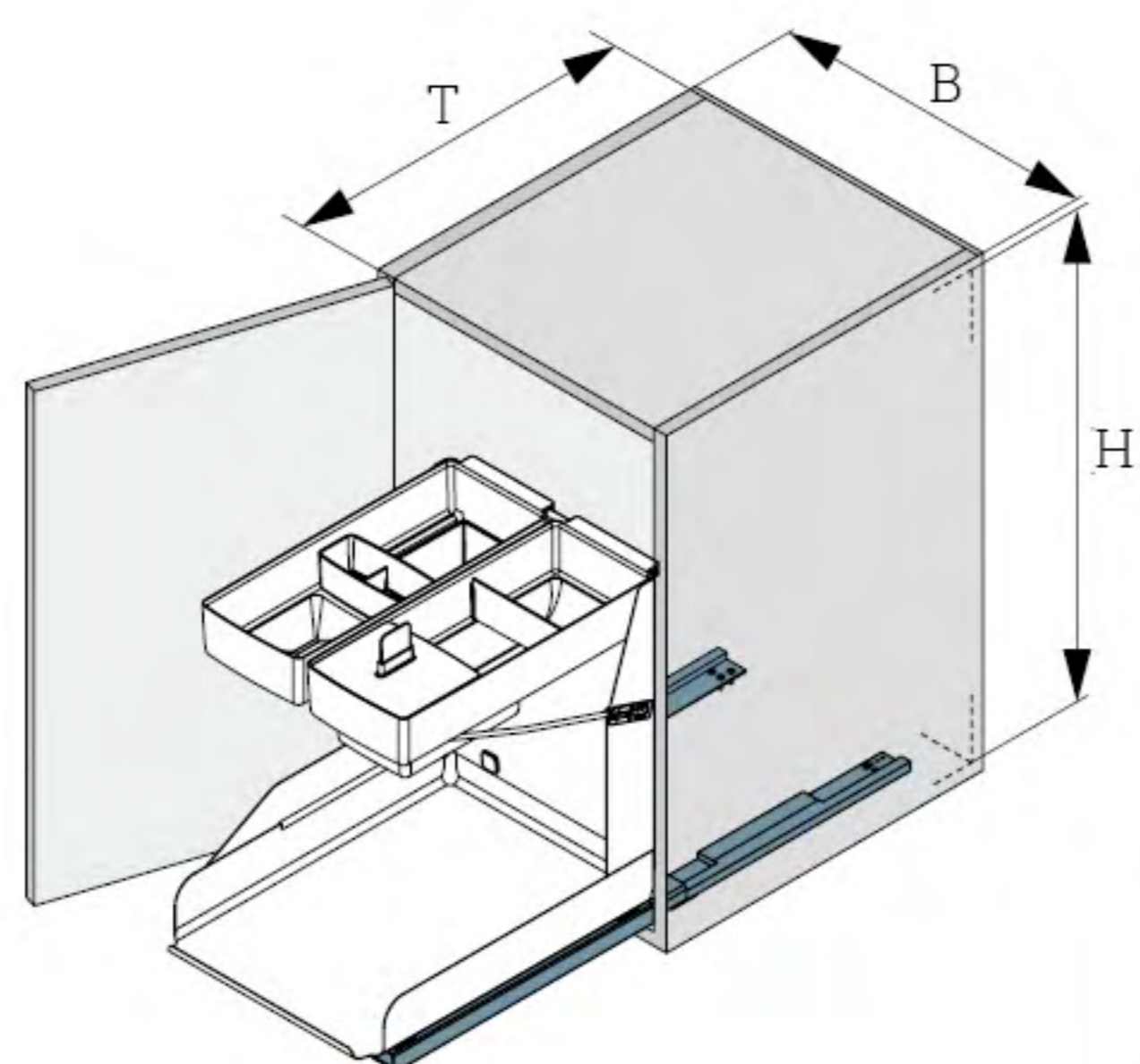
Każda kuchnia jest pełna naczyń, sztućców, przedmiotów czy przyborów, które są używane sporadycznie. Na co dzień korzystamy tylko z wybranych. Kitchen Tower to wspaniałe rozwiązanie, które umożliwia idealną segregację przedmiotów ze względu na ich przeznaczenie i częstotliwość używania.

Codziennie używane przybory powinny być zawsze w zasięgu ręki – te możesz umieścić na górnym poziomie. Przedmioty, po które sięgasz rzadziej, możesz przechowywać na dolnej półce. To, co zyskujesz dzięki takiemu rozwiązaniu, to świetny przegląd zawartości i oszczędność przestrzeni – o wiele większy niż w przypadku klasycznych szuflad.

Podczas otwierania drzwi system Kitchen Tower automatycznie wyjeżdża z szafki i możesz go wygodnie obsługiwać.



## KITCHEN TOWER 450

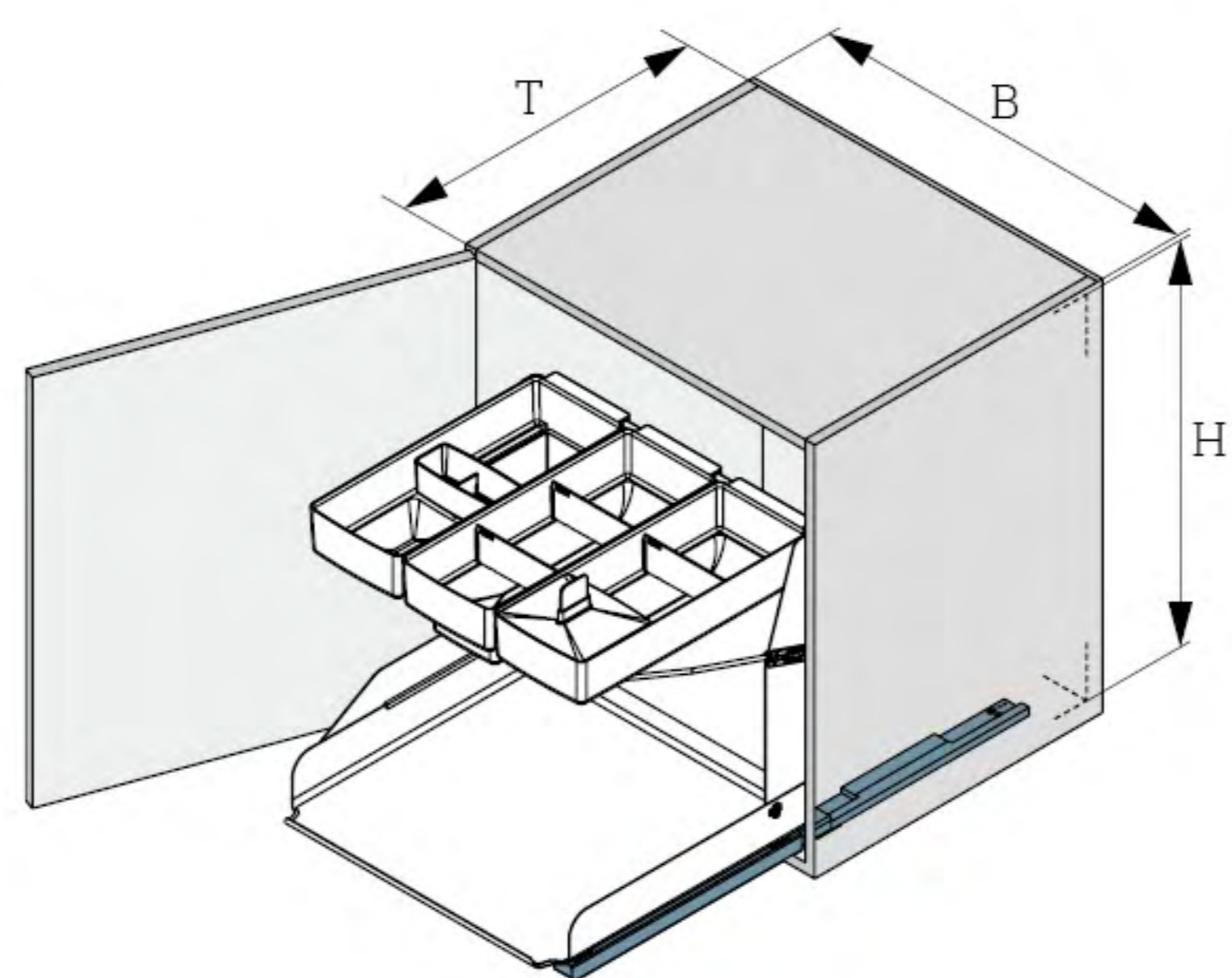


Nr art.	linia	kolor
04.860.A	Libell	antracyt
04.860.B/N	Libell	biały

B = szer. zew. szafki	450 mm
T = gł. wew. szafki	500 mm
H = wys. wew. szafki	560 mm



## KITCHEN TOWER 600



Nr art.	linia	kolor
04.862.A	Libell	antracyt
04.862.B/N	Libell	biały

B = szer. zew. szafki	600 mm
T = gł. wew. szafki	500 mm
H = wys. wew. szafki	560 mm





### **Idealny sposób przechowywania przypraw**

Różnej wielkości plastikowe pojemniki z przegrodami to pewne miejsce na przyprawy i drobne przedmioty. Czterokomorowy dozownik przypraw z przezroczystą pokrywką możesz umieścić na blacie kuchennym podczas gotowania.

### **Pewne miejsca na przybory**

Noże kuchenne i łyżki do gotowania są bezpiecznie przechowywane w określonej lokalizacji. Podczas otwierania i zamykania wszystko zostaje na swoim miejscu.





### Segregacja przechowywanych przedmiotów

Pojemniczki na przyprawy, specjalistyczne sztucce lub deski do krojenia powinny być zawsze w zasięgu ręki. Butelki, patelnie czy garnki zajmują dużo miejsca, dlatego miejsce dla nich jest na dolnej półce.



### Kuchnia i sprzątanie

Kitchen Tower może być również używany jako kompaktowa szafka gospodarcza, idealna na środki czyszczące. Można w nim przechowywać np. ściereczki, gąbki, środki czystości, szczotki, ściągaczkę do mycia szyb czy inne przydatne akcesoria do sprzątania.



## cookingAGENT

Perfekcyjnie zorganizowana strefa gotowania

Dobra organizacja to klucz do sukcesu w sprawnej pracy w kuchni. Perfekcyjna organizacja strefy gotowania, jaką umożliwia cookingAGENT, sprawia, że akcesoria i przybory kuchenne, niezbędne podczas codziennego przygotowywania posiłków, masz stale pod ręką.

### Dlaczego nie ułatwić sobie pracy w kuchni?

System cookingAGENT gromadzi w jednym miejscu wszystkie potrzebne do gotowania akcesoria, przyprawy i butelki z octem czy oliwą.



DOSTĘPNE MODUŁY:  
OBCIĄŻENIE:

300  
16 kg

## DO SZAFKI Z MOCOWANIEM FRONTU



Nr art.	min. szerokość wew. szafki	min. głębokość wew. szafki	min. wysokość wew. szafki
04.761.S	260 mm	489 mm	625 mm

## DO SZAFKI NA ZAWIASIE



Nr art.	min. szerokość wew. szafki	min. głębokość wew. szafki	min. wysokość wew. szafki
04.763.S	310 mm	489 mm	625 mm

Szafka idealnie dopasowuje się do Twoich potrzeb! Położenie każdego z koszyków możesz w każdej chwili zmienić, przewiesić na drugą stronę lub inną wysokość, aby stworzyć taki układ, jaki najbardziej Ci odpowiada. Ergonomiczna konstrukcja systemu, praktyczne pojemniki i wysokie relingi koszyków sprawiają, że utrzymanie ładunku w akcesoriach do gotowania jest prostsze niż kiedykolwiek!

Na środku wyciągu możesz przechowywać ustawione pionowo deski, nie ograniczając dostępu do innych produktów.



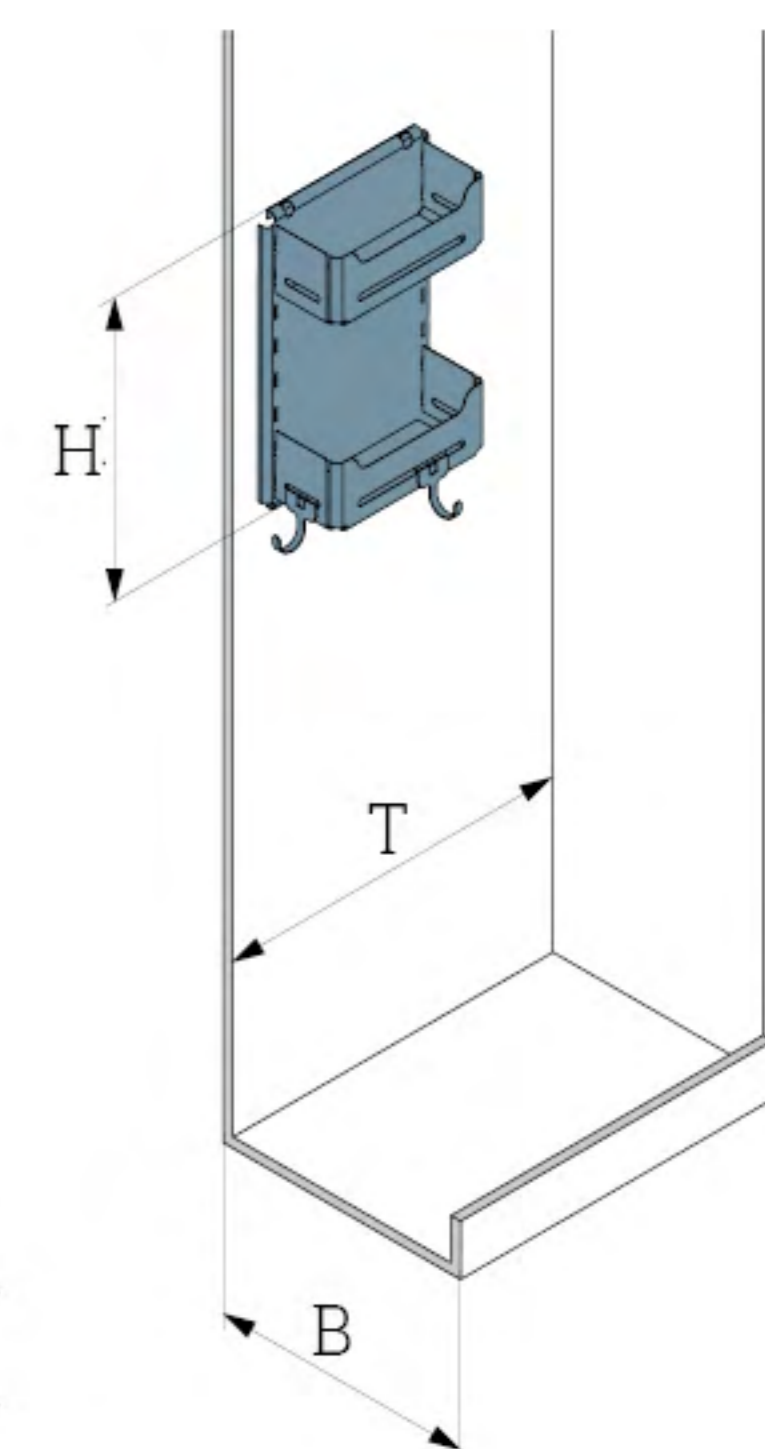


## SESAM MINI

Mały pomocnik w kuchni

Drobne przedmioty, małe akcesoria, których często potrzebujesz, zazwyczaj nie mają swojego miejsca i „lubią” się zgubić... Wtedy właśnie nieoceniona jest pomoc małej półeczki wiszącej - Sesam Mini, na której możesz umieścić przydatne drobiazgi bez obawy, że się zawieruszą.

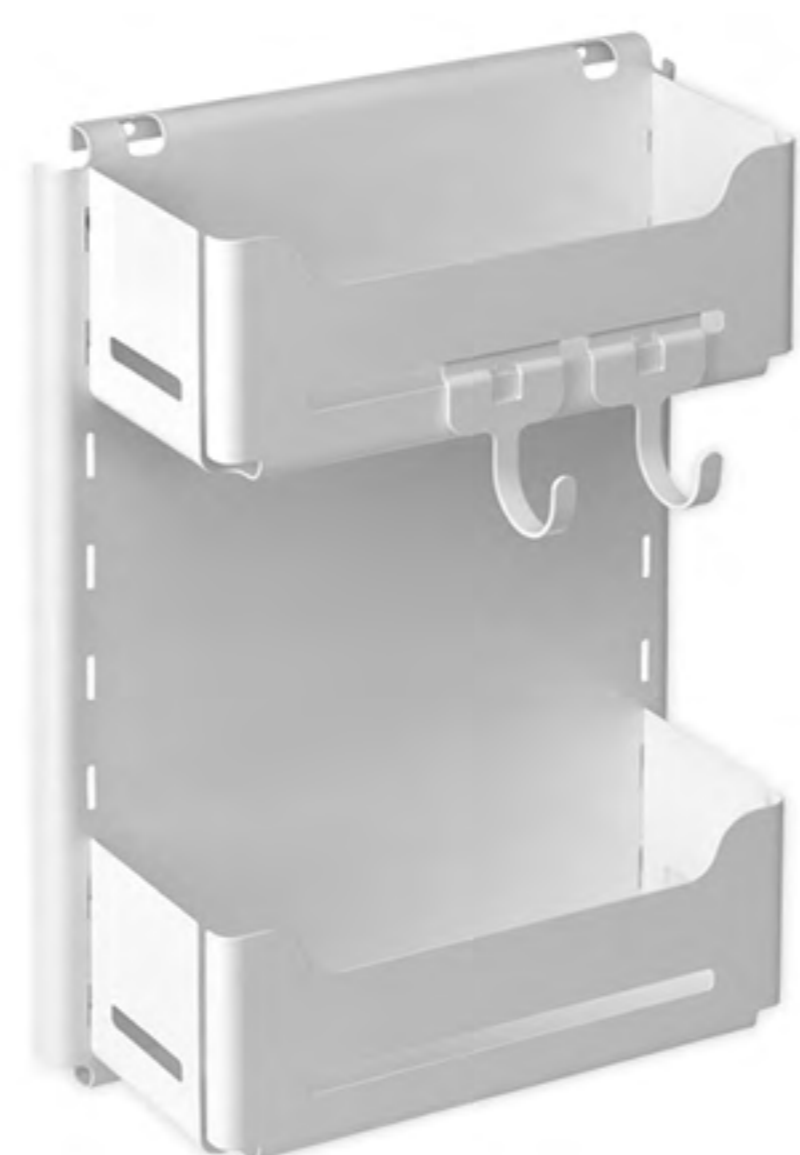
Położenie półki możesz regulować w zależności od wielkości przechowywanych przedmiotów. Dno półeczek jest zamknięte, dzięki czemu małe przedmioty nie wypadną i się nie zgubią. Możesz do nich również doczepić dwa haczyki, na których zawieszisz ściereczki czy szczoteczki. Tacki są łatwe w czyszczeniu, gdyż możesz je w prosty sposób wyjąć z systemu.



szer. x gł. x wys.  
121 x 278 x 434 mm

B = szer. wew. szafki	≥ 200 mm
T = gł. wew. szafki	≥ 330 mm
H = wys. mechanizmu	434 mm





Nr art.	linia	kolor
10.174.01	Libell	biały

Mała półka wisząca wykonana z metalu może być zamontowana na wewnętrznej ścianie korpusu lub na drzwiach szafki.



Nr art.	linia	kolor
10.174.43	Libell	antracyt

Praktyczny w zestawieniu z koszami na śmieci. Obok sortownika możesz przechowywać np. worki na śmieci czy środki czystości.



## WYCIĄGI WĄSKIE „15”

MODUŁ  
**150**

Nr art.	reling	dno	typ/linia	min. gł. w świetle	min. wys. w świetle	min. szer. w świetle	liczba półek
04.40.C	chrom	chrom	"15" dwupółkowa Classic	481 mm	542 mm	112 mm	2
04.39.C	chrom	chrom	"15" z wieszakiem Classic	481 mm	592 mm	112 mm	1
04.37.C	chrom	chrom	"15" na blachy Classic	481 mm	542 mm	112 mm	1
04.406.S	srebrny	szare	"15" dwupółkowa Silver	481 mm	542 mm	112 mm	2
04.396.S	srebrny	szare	"15" z wieszakiem Silver	481 mm	592 mm	112 mm	1
004.73.A	antracyt	antracyt	"15" dwupółkowa Style	481 mm	542 mm	112 mm	2
004.73.C	chrom	chrom	"15" dwupółkowa Style	481 mm	542 mm	112 mm	2
004.72.A	antracyt	antracyt	"15" z wieszakiem Style	481 mm	592 mm	112 mm	1
004.72.C	chrom	chrom	"15" z wieszakiem Style	481 mm	592 mm	112 mm	1
004.74.C	chrom	chrom	"15" na blachy Style	481 mm	542 mm	112 mm	1



szerokość  
150 mm



## SNELLO Z WIESZAKIEM NA RĘCZNIKI

Nr art.	kosz	mata	typ/linia	min. gł. w świetle	min. wys. w świetle	min. szer. w świetle	liczba półek
04.800.A	antracyt	antracyt	Libell z wieszakiem na ręczniki	475 mm	660 mm	112 mm	1
04.800.B	biały	antracyt	Libell z wieszakiem na ręczniki	475 mm	660 mm	112 mm	1
04.800.S	szary	antracyt	Libell z wieszakiem na ręczniki	475 mm	660 mm	112 mm	1
04.2800.KPL	antracyt/dąb	antracyt	Fioro z wieszakiem na ręczniki	475 mm	660 mm	112 mm	1



## SNELLO

Nr art.	kosz	mata	linia	min. gł. w świetle	min. wys. w świetle	min. szer. w świetle	liczba półek
04.801.A	antracyt	antracyt	Libell	475 mm	520 mm	112 mm	2
04.801.B	biały	antracyt	Libell	475 mm	520 mm	112 mm	2
04.801.S	szary	antracyt	Libell	475 mm	520 mm	112 mm	2
04.2801.KPL	antracyt/dąb	antracyt	Fioro	475 mm	520 mm	112 mm	2



Arena Classic



Arena Classic Sliver



Arena Style



Libell



Fioro



**SNELLO****MODUŁ  
200**

Nr art.	kosz	mata	linia	min. gł. w świetle	min. wys. w świetle	min. szer. w świetle	liczba półek
04.802. A	antracyt	antracyt	<b>Libell</b>	475 mm	520 mm	160 mm	2
04.802. B	biały	antracyt	<b>Libell</b>	475 mm	520 mm	160 mm	2
04.802. S	szary	antracyt	<b>Libell</b>	475 mm	520 mm	160 mm	2
04.2802.KPL	antracyt/dąb	antracyt	<b>Fioro</b>	475 mm	520 mm	160 mm	2

szerokość  
200 mm**SLIM**

Nr art.	reling	dno	linia	min. gł. w świetle	min. wys. w świetle	min. szer. w świetle	liczba półek
04.0565.KPL/B	chrom	białe	<b>ARENA Classic</b>	480 mm	485 mm	140 mm	2
04.0565.KPL/S	chrom	szare	<b>ARENA Classic</b>	480 mm	485 mm	140 mm	2
04.052.KPL/B	chrom	białe	<b>ARENA Classic</b>	480 mm	610 mm	140 mm	2
04.052.KPL/S	chrom	szare	<b>ARENA Classic</b>	480 mm	610 mm	140 mm	2
04.0560.KPL/B	chrom	białe	<b>ARENA Classic</b>	480 mm	680 mm	140 mm	3
04.0560.KPL/S	chrom	szare	<b>ARENA Classic</b>	480 mm	680 mm	140 mm	3
04.0525.KPL/S	srebrny	szare	<b>ARENA Classic Silver</b>	480 mm	485 mm	140 mm	2
04.0526.KPL/S	srebrny	szare	<b>ARENA Classic Silver</b>	480 mm	610 mm	140 mm	2
04.05260.KPL/S	srebrny	szare	<b>ARENA Classic Silver</b>	480 mm	680 mm	140 mm	3
004.60.KPL/B	chrom	białe	<b>ARENA Style</b>	480 mm	610 mm	140 mm	2
004.640.KPL/B	chrom	białe	<b>ARENA Style</b>	480 mm	680 mm	140 mm	3

**SLIM****MODUŁ  
250**

Nr art.	reling	dno	linia	min. gł. w świetle	min. wys. w świetle	min. szer. w świetle	liczba półek
04.0575.KPL/B	chrom	białe	<b>ARENA Classic</b>	480 mm	485 mm	190 mm	2
04.0575.KPL/S	chrom	szare	<b>ARENA Classic</b>	480 mm	485 mm	190 mm	2
04.053.KPL/B	chrom	białe	<b>ARENA Classic</b>	480 mm	610 mm	190 mm	2
04.053.KPL/S	chrom	szare	<b>ARENA Classic</b>	480 mm	610 mm	190 mm	2
04.0570.KPL/B	chrom	białe	<b>ARENA Classic</b>	480 mm	680 mm	190 mm	3
04.0570.KPL/S	chrom	szare	<b>ARENA Classic</b>	480 mm	680 mm	190 mm	3
04.0535.KPL/S	srebrny	szare	<b>ARENA Classic Silver</b>	480 mm	485 mm	190 mm	2
04.0536.KPL/S	srebrny	szare	<b>ARENA Classic Silver</b>	480 mm	610 mm	190 mm	2
04.05360.KPL/S	srebrny	szare	<b>ARENA Classic Silver</b>	480 mm	680 mm	190 mm	3
004.61.KPL/B	chrom	białe	<b>ARENA Style</b>	480 mm	610 mm	190 mm	2
004.650.KPL/B	chrom	białe	<b>ARENA Style</b>	480 mm	680 mm	190 mm	3

szerokość  
250 mm

**SNELLO****MODUŁ  
300**

Nr art.	kosz	mata	linia	min. gł. w świetle	min. wys. w świetle	min. szer. w świetle	liczba półek
04.803.A	antracyt	antracyt	<b>Libell</b>	475 mm	520 mm	260 mm	2
04.803.B	biały	antracyt	<b>Libell</b>	475 mm	520 mm	260 mm	2
04.803.S	szary	antracyt	<b>Libell</b>	475 mm	520 mm	260 mm	2
04.2803.KPL	antracyt/dąb	antracyt	<b>Fioro</b>	475 mm	520 mm	260 mm	2

szerokość  
300 mm**SLIM**

Nr art.	reling	dno	linia	min. gł. w świetle	min. wys. w świetle	min. szer. w świetle	liczba półek
04.0585.KPL/B	chrom	białe	<b>ARENA Classic</b>	480 mm	485 mm	258 mm	2
04.0585.KPL/S	chrom	szare	<b>ARENA Classic</b>	480 mm	485 mm	258 mm	2
04.054.KPL/B	chrom	białe	<b>ARENA Classic</b>	480 mm	610 mm	258 mm	2
04.054.KPL/S	chrom	szare	<b>ARENA Classic</b>	480 mm	610 mm	258 mm	2
04.0580.KPL/B	chrom	białe	<b>ARENA Classic</b>	480 mm	680 mm	258 mm	3
04.0580.KPL/S	chrom	szare	<b>ARENA Classic</b>	480 mm	680 mm	258 mm	3
04.0545.KPL/S	srebrny	szare	<b>ARENA Classic Silver</b>	480 mm	485 mm	258 mm	2
04.0546.KPL/S	srebrny	szare	<b>ARENA Classic Silver</b>	480 mm	610 mm	258 mm	2
04.05460.KPL/S	srebrny	szare	<b>ARENA Classic Silver</b>	480 mm	680 mm	258 mm	3
004.62.KPL/B	chrom	białe	<b>ARENA Style</b>	480 mm	610 mm	258 mm	2
004.660.KPL/B	chrom	białe	<b>ARENA Style</b>	480 mm	680 mm	258 mm	3

**COOKING AGENT**

Nr art.	reling	pojemniki	typ	min. gł. w świetle	min. wys. w świetle	min. szer. w świetle
04.761.S	srebrny	szare	<b>mocowanie frontu</b>	489 mm	625 mm	264 mm



Arena Classic



Arena Classic Sliver



Arena Style



Libell



Fioro



## JUNIOR

**MODUŁ  
300**

Nr art.	reling	dno	linia	min. gł. w świetle	min. wys. w świetle	min. szer. w świetle	liczba półek
04.8110.KPL/1+4/A	antracyt		<b>YouboXx set 1+4</b>	480 mm	615 mm	260 mm	
04.8110.KPL/1+4	biały		<b>YouboXx set 1+4</b>	480 mm	615 mm	260 mm	
04.8110.KPL/3+4/A	antracyt		<b>YouboXx set 3+4</b>	480 mm	615 mm	260 mm	
04.8110.KPL/3+4	biały		<b>YouboXx set 3+4</b>	480 mm	615 mm	260 mm	
04.8111.KPL/B	chrom	białe	<b>ARENA Classic</b>	480 mm	615 mm	260 mm	2
04.8111.KPL/S	chrom	szare	<b>ARENA Classic</b>	480 mm	615 mm	260 mm	2
04.81116.KPL/S	srebrny	szare	<b>ARENA Classic Silver</b>	480 mm	615 mm	260 mm	2
004.8111.KPL/A	antracyt	antracyt	<b>ARENA Style</b>	480 mm	615 mm	260 mm	2
04.8112.KPL/B	chrom	białe	<b>ARENA Classic MIX</b>	480 mm	615 mm	260 mm	3
048112.KPL/S	chrom	szare	<b>ARENA Classic MIX</b>	480 mm	615 mm	260 mm	3

W skład kompletu MIX wchodzi kosz Dispensa o szerokości 250 mm oraz dwa kosze Slim o szerokości 110 mm.

YouboXx set 1 (listwa górna)



YouboXx set 3 (listwa górna)



YouboXx set 4 (listwa dolna)



szerokość  
300 mm



## EXTENDO

Nr art.	półka	mata	typ/linia	szerokość półki	wysokość półki	min. gł. w świetle	liczba półek
15.0020.KPL/AA	antracyt	antracyt	<b>Libell</b>	250 mm	90 mm	505 mm	1
15.0020.KPL/BA	biała	antracyt	<b>Libell</b>	250 mm	90 mm	505 mm	1
15.0020.KPL/SA	szara	antracyt	<b>Libell</b>	250 mm	90 mm	505 mm	1
15.1050.KPL/AA	antracyt	antracyt	<b>Libell z listwą dystansową</b>	225 mm	90 mm	510 mm	1
15.1050.KPL/BA	biała	antracyt	<b>Libell z listwą dystansową</b>	225 mm	90 mm	510 mm	1
15.1050.KPL/SA	szara	antracyt	<b>Libell z listwą dystansową</b>	225 mm	90 mm	510 mm	1



## JUNIOR

MODUŁ  
**400**



szerokość  
400 mm

Nr art.	reling	dno	linia	min. gł. w świetle	min. wys. w świetle	min. szer. w świetle	liczba półek
04.8121.KPL/B	chrom	białe	<b>ARENA Classic</b>	480 mm	615 mm	360 mm	2
04.8121.KPL/S	chrom	szare	<b>ARENA Classic</b>	480 mm	615 mm	360 mm	2
04.81216.KPL/S	srebrny	szare	<b>ARENA Classic Silver</b>	480 mm	615 mm	360 mm	2
004.8121.KPL/A	antracyt	antracyt	<b>ARENA Style</b>	480 mm	615 mm	360 mm	2
04.8122.KPL/B	chrom	białe	<b>ARENA Classic MIX</b>	480 mm	615 mm	360 mm	3
04.8122.KPL/S	chrom	szare	<b>ARENA Classic MIX</b>	480 mm	615 mm	360 mm	3

W skład kompletu MIX wchodzi kosz Dispensa o szerokości 350 mm oraz dwa kosze SLIM o szerokości 160 mm.



## EXTENDO

Nr art.	półka	mata	typ/linia	szerokość półki	wysokość półki	min. gł. w świetle	liczba półek
15.0021.KPL/AA	antracyt	antracyt	<b>Libell</b>	350 mm	90 mm	505 mm	1
15.0021.KPL/BA	biała	antracyt	<b>Libell</b>	350 mm	90 mm	505 mm	1
15.0021.KPL/SA	szara	antracyt	<b>Libell</b>	350 mm	90 mm	505 mm	1
15.1051.KPL/AA	antracyt	antracyt	<b>Libell z listwą dystansową</b>	325 mm	90 mm	510 mm	1
15.1051.KPL/BA	biała	antracyt	<b>Libell z listwą dystansową</b>	325 mm	90 mm	510 mm	1
15.1051.KPL/SA	szara	antracyt	<b>Libell z listwą dystansową</b>	325 mm	90 mm	510 mm	1



Arena Classic



Arena Classic Silver



Arena Style



Libell



Fioro



## JUNIOR

MODUŁ  
**450**



szerokość  
450 mm

Nr art.	reling	dno	linia	min. gł. w świetle	min. wys. w świetle	min. szer. w świetle/ skos	liczba półek
04.8131.KPL/B	chrom	białe	ARENA Classic	480 mm	615 mm	410 mm	2
04.8131.KPL/S	chrom	szare	ARENA Classic	480 mm	615 mm	410 mm	2
04.81316.KPL/S	srebrny	szare	ARENA Classic Silver	480 mm	615 mm	410 mm	2
004.8131.KPL/A	antracyt	antracyt	ARENA Style	480 mm	615 mm	410 mm	2
04.8132.KPL/B	chrom	białe	ARENA Classic MIX	480 mm	615 mm	410 mm	3
04.8132.KPL/S	chrom	szare	ARENA Classic MIX	480 mm	615 mm	410 mm	3

W skład kompletu MIX wchodzi kosz Dispensa o szerokości 400 mm oraz dwa kosze Slim o szerokości 160 mm.



## KITCHEN TOWER

Nr art.	półka	mata	linia	min. gł. w świetle	min. wys. w świetle	min. szer. w świetle/ skos
04.860.A	antracyt	antracyt	Kitchen Tower	500 mm	560 mm	414 mm
04.860.B/N	biała	biała	Kitchen Tower	500 mm	560 mm	414 mm



## EXTENDO

Nr art.	półka	mata	typ/linia	szerokość półki	wysokość półki	min. gł. w świetle	liczba półek
15.0022.KPL/AA	antracyt	antracyt	Libell	400 mm	90 mm	505 mm	1
15.0022.KPL/BA	biała	antracyt	Libell	400 mm	90 mm	505 mm	1
15.0022.KPL/SA	szara	antracyt	Libell	400 mm	90 mm	505 mm	1
15.1052.KPL/AA	antracyt	antracyt	Libell z listwą dystansową	375 mm	90 mm	510 mm	1
15.1052.KPL/BA	biała	antracyt	Libell z listwą dystansową	375 mm	90 mm	510 mm	1
15.1052.KPL/SA	szara	antracyt	Libell z listwą dystansową	375 mm	90 mm	510 mm	1
15.2044.KPL	antracyt/dąb	antracyt	Fioro z niską barierką z listwą dystansową	375 mm	116 mm	510 mm	1
15.2144.KPL	antracyt/dąb	antracyt	Fioro z wysoką barierką z listwą dystansową	375 mm	116 mm	510 mm	1



**JUNIOR****MODUŁ  
500**

Nr art.	reling	dno	linia	min. gł. w świetle	min. wys. w świetle	min. szer. w świetle	liczba półek
04.8141.KPL/B	chrom	białe	<b>ARENA Classic</b>	480 mm	615 mm	460 mm	2
04.8141.KPL/S	chrom	szare	<b>ARENA Classic</b>	480 mm	615 mm	460 mm	2
004.8141.KPL/A	antracyt	antracyt	<b>ARENA Style</b>	480 mm	615 mm	460 mm	2

**EXTENDO**

Nr art.	półka	mata	typ/linia	szerokość półki	wysokość półki	min. gł. w świetle	liczba półek
15.0023.KPL/AA	antracyt	antracyt	<b>Libell</b>	450 mm	90 mm	505 mm	1
15.0023.KPL/BA	biała	antracyt	<b>Libell</b>	450 mm	90 mm	505 mm	1
15.0023.KPL/SA	szara	antracyt	<b>Libell</b>	450 mm	90 mm	505 mm	1
15.1053.KPL/AA	antracyt	antracyt	<b>Libell z listwą dystansową</b>	425 mm	90 mm	510 mm	1
15.1053.KPL/BA	biała	antracyt	<b>Libell z listwą dystansową</b>	425 mm	90 mm	510 mm	1
15.1053.KPL/SA	szara	antracyt	<b>Libell z listwą dystansową</b>	425 mm	90 mm	510 mm	1



Arena Classic



Arena Style



Libell



Fiore





## JUNIOR

MODUŁ  
**600**

Nr art.	reling	dno	linia	min. gł. w świetle	min. wys. w świetle	min. szer. w świetle	liczba półek
04.8151.KPL/B	chrom	białe	ARENA Classic	480 mm	615 mm	560 mm	2
04.8151.KPL/S	chrom	szare	ARENA Classic	480 mm	615 mm	560 mm	2
004.8151.KPL/A	antracyt	antracyt	ARENA Style	480 mm	615 mm	560 mm	2
04.8152.KPL/B	chrom	białe	ARENA Classic MIX	480 mm	615 mm	560 mm	3
04.8152.KPL/S	chrom	szare	ARENA Classic MIX	480 mm	615 mm	560 mm	3

W skład kompletu MIX wchodzi kosz dispensa o szerokości 550 mm oraz dwa kosze SLIM o szerokości 228 mm.



## KITCHEN TOWER

Nr art.	półka	mata	typ	min. gł. w świetle	min. wys. w świetle	min. szer. w świetle
04.862.A	antracyt	antracyt	Kitchen Tower	500 mm	520 mm	564 mm
04.862.B/N	biała	biała	Kitchen Tower	500 mm	520 mm	564 mm



## EXTENDO

Nr art.	półka	mata	typ/linia	szerokość półki	wysokość półki	min. gł. w świetle	liczba półek
15.0024.KPL/AA	antracyt	antracyt	Libell	550 mm	90 cm	505 mm	1
15.0024.KPL/BA	biała	antracyt	Libell	550 mm	90 cm	505 mm	1
15.0024.KPL/SA	szara	antracyt	Libell	550 mm	90 cm	505 mm	1
15.1054.KPL/AA	antracyt	antracyt	Libell z listwą dystansową	525 mm	90 cm	510 mm	1
15.1054.KPL/BA	biała	antracyt	Libell z listwą dystansową	525 mm	90 cm	510 mm	1
15.1054.KPL/SA	szara	antracyt	Libell z listwą dystansową	525 mm	90 cm	510 mm	1
15.2024.KPL	antracyt/dąb	antracyt	Fioro z niską barierką	550 mm	116 cm	505 mm	1
15.2124.KPL	antracyt/dąb	antracyt	Fioro z wysoką barierką	550 mm	116 cm	505 mm	1
15.2054.KPL	antracyt/dąb	antracyt	Fioro z niską barierką z listwą dystansową	525 mm	116 cm	510 mm	1
15.2154.KPL	antracyt/dąb	antracyt	Fioro z wysoką barierką z listwą dystansową	525 mm	116 cm	510 mm	1





## SYSTEMY NAROŻNE

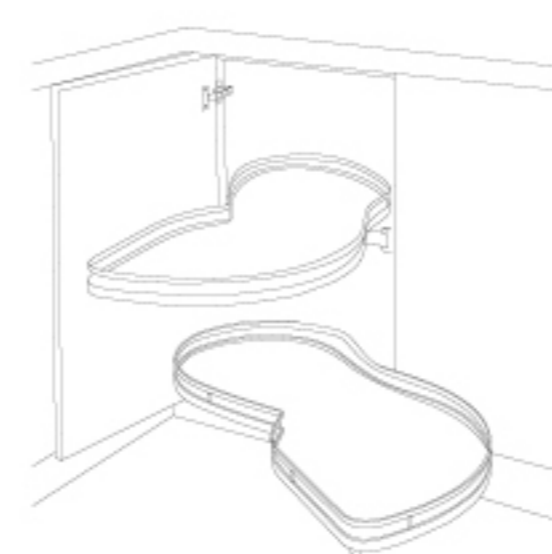
Doskonale przemyślane przechowywanie

Narożniki w kuchni to z reguły trudno dostępna przestrzeń, którą można z powodzeniem przeznaczyć na przechowywanie dość dużych przedmiotów oraz naczyń. Szafki narożne wymagają jednak specjalnego podejścia i dedykowanych systemów. Dlatego oferujemy przemyślane w najmniejszym szczególe rozwiązania, które umożliwiają efektywne zagospodarowanie narożników nie tylko w kuchni, ale również w łazience czy pomieszczeniu gospodarczym.

Ergonomiczne systemy narożne zapewniają łatwy dostęp nawet do najdalszego zakamarka w narożniku, błyskawiczne wyjmowanie i wkładanie przedmiotów, a przede wszystkim ogromną przestrzeń przechowywania. Dzięki rozwiązaniom stworzonym specjalnie z myślą o wygospodarowaniu jak największej ilości miejsca w rogu pomieszczenia możesz zyskać dodatkową przestrzeń na naczynia czy mały sprzęt AGD, którego używasz od czasu do czasu, ale chcesz mieć do niego łatwy dostęp.

**Sprytne rozwiązania do szafek narożnych spowodują, że Twoja kuchnia zyska dużą przestrzeń przechowywania, a garnki, patelnie i mały sprzęt AGD będą zawsze w zasięgu ręki.**

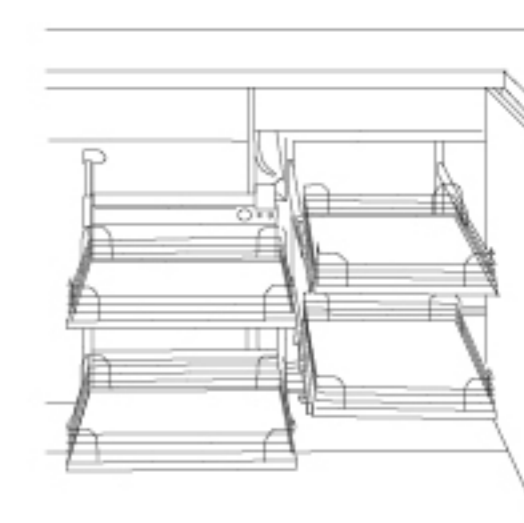




126

**LE MANS II**

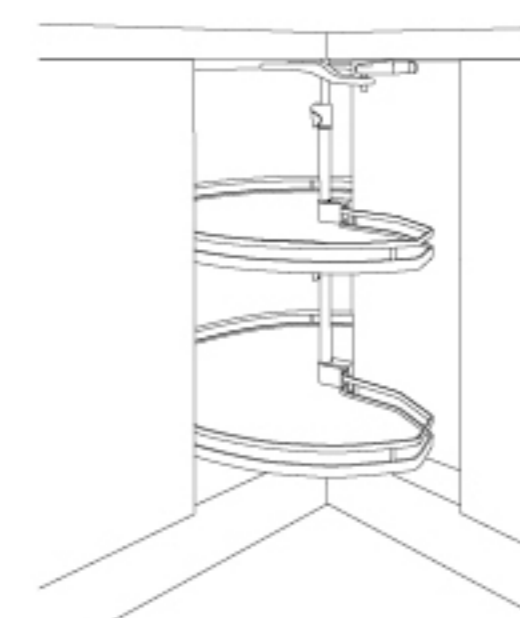
138

**WYSOKI  
LE MANS II**

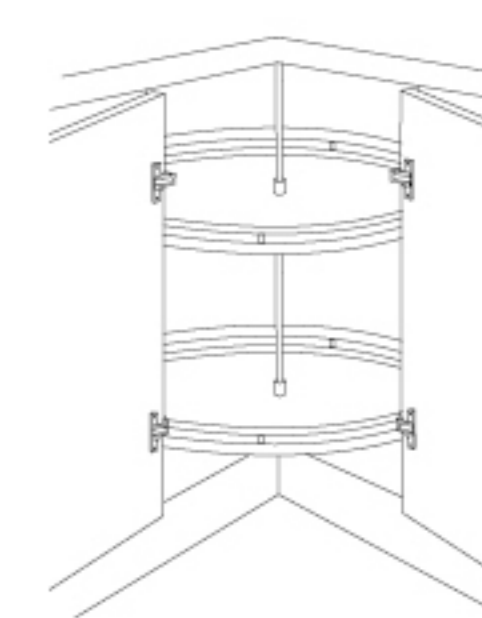
140

**MAGIC-CORNER  
COMFORT**

148

**MAGIC-CORNER  
STANDARD**

154

**REVO 90**

158

**SYSTEMY  
OBROTNIC**

## LE MANS II

Dobrze przemyślany narożnik

Czy wiesz, że Le Mans to słynny tor wyścigowy we Francji i najsłynniejszy 24-godzinny wyścig świata? Le Mans to również najsłynniejsze rozwiązanie do szafek narożnych i nie bez powodu nawiązuje nazwą do znanego na całym świecie toru. Kształt tej niezwyklej półki jest niemal identyczny!

Opływowy kształt półek sprawia, że idealnie nadają się do zagospodarowania tzw. ślepego narożnika, umożliwiając przechowywanie okrągłych i owalnych naczyń. Jednocześnie pozwala maksymalnie wykorzystać powierzchnię magazynową.

**Duże patelnie, brytfanny czy garnki – w końcu znalazły swoje miejsce w Twojej kuchni!**

DOSTĘPNE MODUŁY:  
OBCIĄŻENIE:  
OBCIĄŻENIE na półkę:

400/ 450/ 500/ 600

50 kg

25 kg

zestawy  
strona  
159





## PŁYNNY I LEKKI RUCH

Jednym ruchem ręki możesz wysunąć całą zawartość na zewnątrz.  
Półki płynnie i niezależnie od siebie wysuwają się z szafki.







Wystarczy jeden ruch ręki i wszystkie ustawione na półkach garnki czy patelnie lekko wyjeżdżają na zewnątrz. Dzięki temu możesz łatwo korzystać z naczyń i więcej zmieścić w szafkach.



 ArenaPlus

Niski reling koszy pozwala wygodnie wstawiać i wyjmować naczynia. Każda z półek została powleczone powłoką antypoślizgową, która zapewnia bezpieczeństwo i stabilność przechowywanym naczyniom podczas otwierania i zamykania. Powłoka została naniesiona natryskowo, dzięki czemu cała powierzchnia dna zabezpiecza naczynia przed przesuwaniem.



Garnki, patelnie czy rondle zwykle układają się jeden na drugim lub obok siebie, tak aby zajęły najmniej miejsca. W efekcie naczynia tworzą stos, w którym trudno odnaleźć to, co jest akurat potrzebne. A jeśli poszukiwany garnek jest w tyle, trzeba wyciągnąć najpierw inne naczynia, nierzadko na kolanach. Po co utrudniać sobie życie?

#### Wygodny dostęp z góry

Dzięki temu, że półka wysuwa się całkowicie na zewnątrz, masz zawsze łatwy dostęp do wszystkich naczyń z góry.



### Półki wyjeżdżają niezależnie od siebie

Le Mans zapewnia łatwy dostęp do wszystkich naczyń, nawet tych znajdujących się w głębi szafki. Jeśli chcesz wyjąć garnek stojący z tyłu, wystarczy, że jednym lekkim ruchem wysuniesz półkę. Bez przestawiania, bez kłopotu.



## PRZECHOWYWANIE GARNKÓW CZY NACZYŃ O RÓŻNEJ WYSOKOŚCI JEST PROSTE!

Możesz dopasować przestrzeń wewnątrz szafki do swoich potrzeb, regulując wysokość półek.  
Dopasuj powierzchnię przechowywania do swoich naczyń!





Nierównomierne rozłożenie towaru nie wpływa na pracę systemu, który dzięki przemyślanej konstrukcji mimo to zachowuje stabilność.

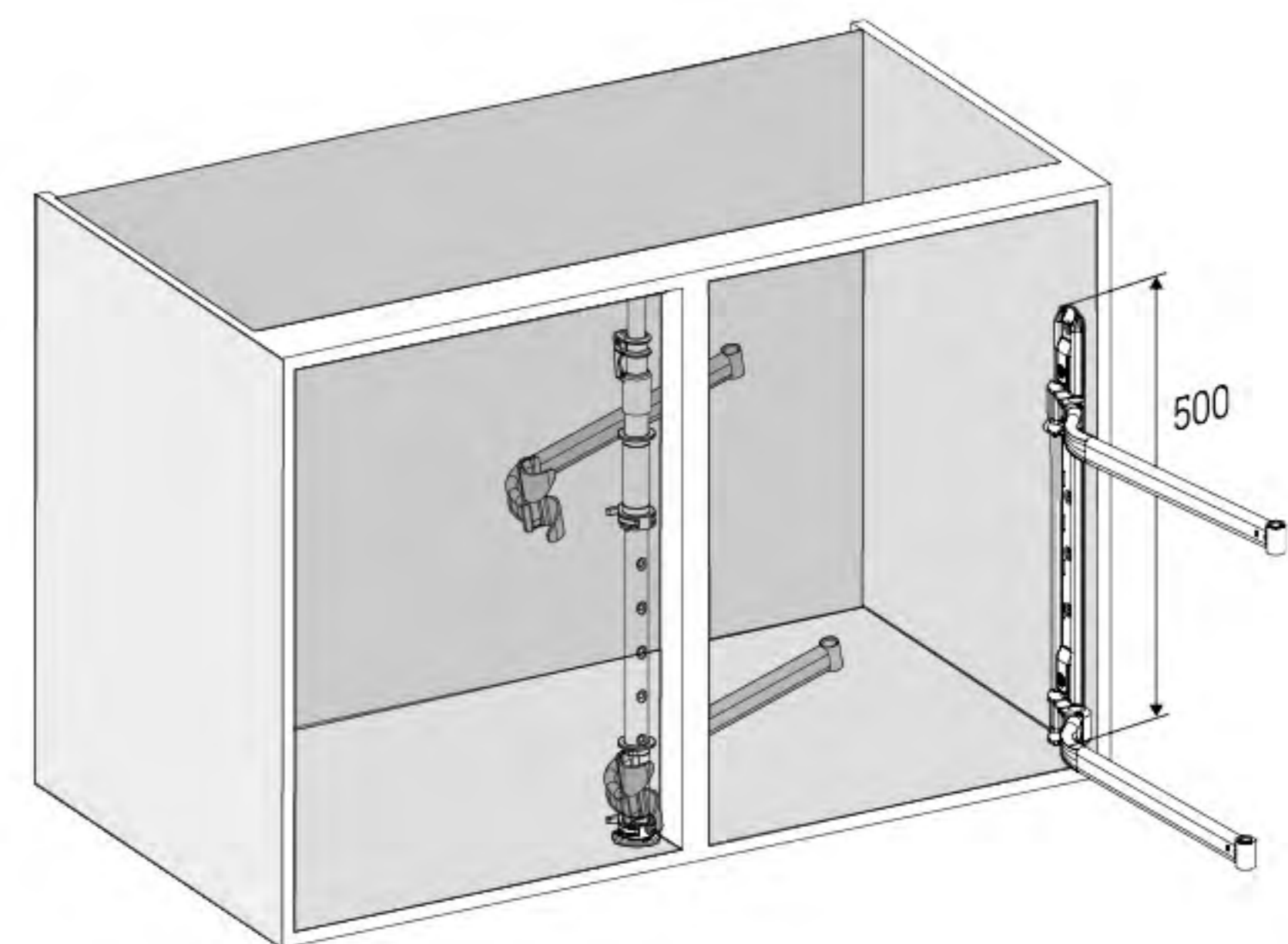


Każda z półek może przenosić obciążenie do 25 kg. Dzięki łącznej pojemności 50 kg system Le Mans jest idealnym rozwiązaniem dopasowanym do każdego narożnika.

 Obciążenie 25 kg na półkę



Możesz w każdej chwili zmienić położenie półki bez używania narzędzi.





Przy zastosowaniu systemu ClickFixx wysokość półek możesz zmieniać bez użycia narzędzi.



Montaż ramion do osi.

Jeśli chcesz – możesz zastosować praktyczny hamulec do każdej półki. Co Ci to daje? Hamulec sam dociąga nie do końca wsuniętą półkę, dzięki czemu nie musisz jej dosuwać.



## Elementy uzupełniające



Wyhamowanie do półek Le Mans (1 szt.)

Do każdej półki należy zamontować jeden hamulec.



Prawe

Nr art.	kolor
05.858.P/A	antracyt
05.858.P/B	biały
05.858.P/S	szary

Lewe

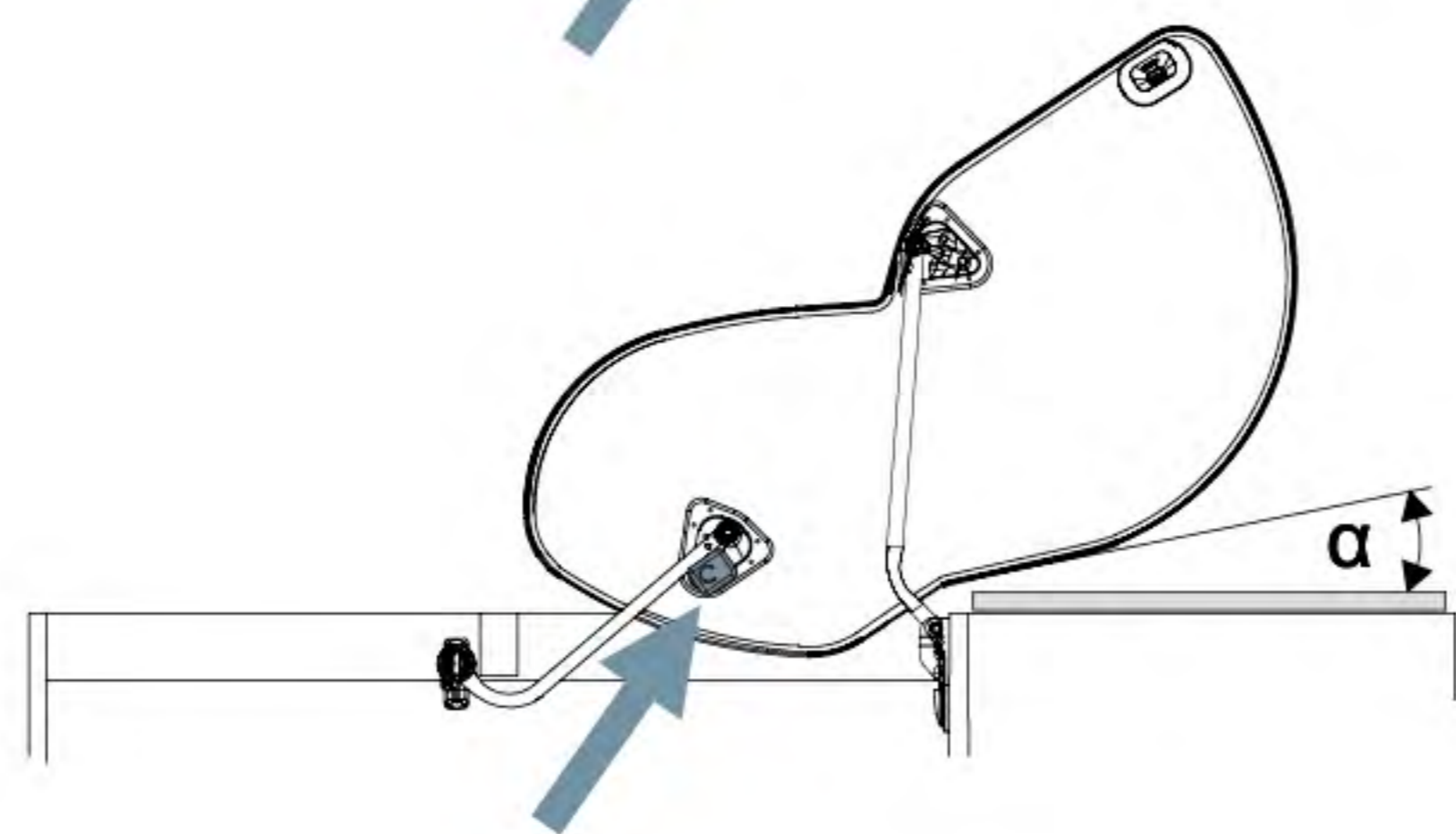
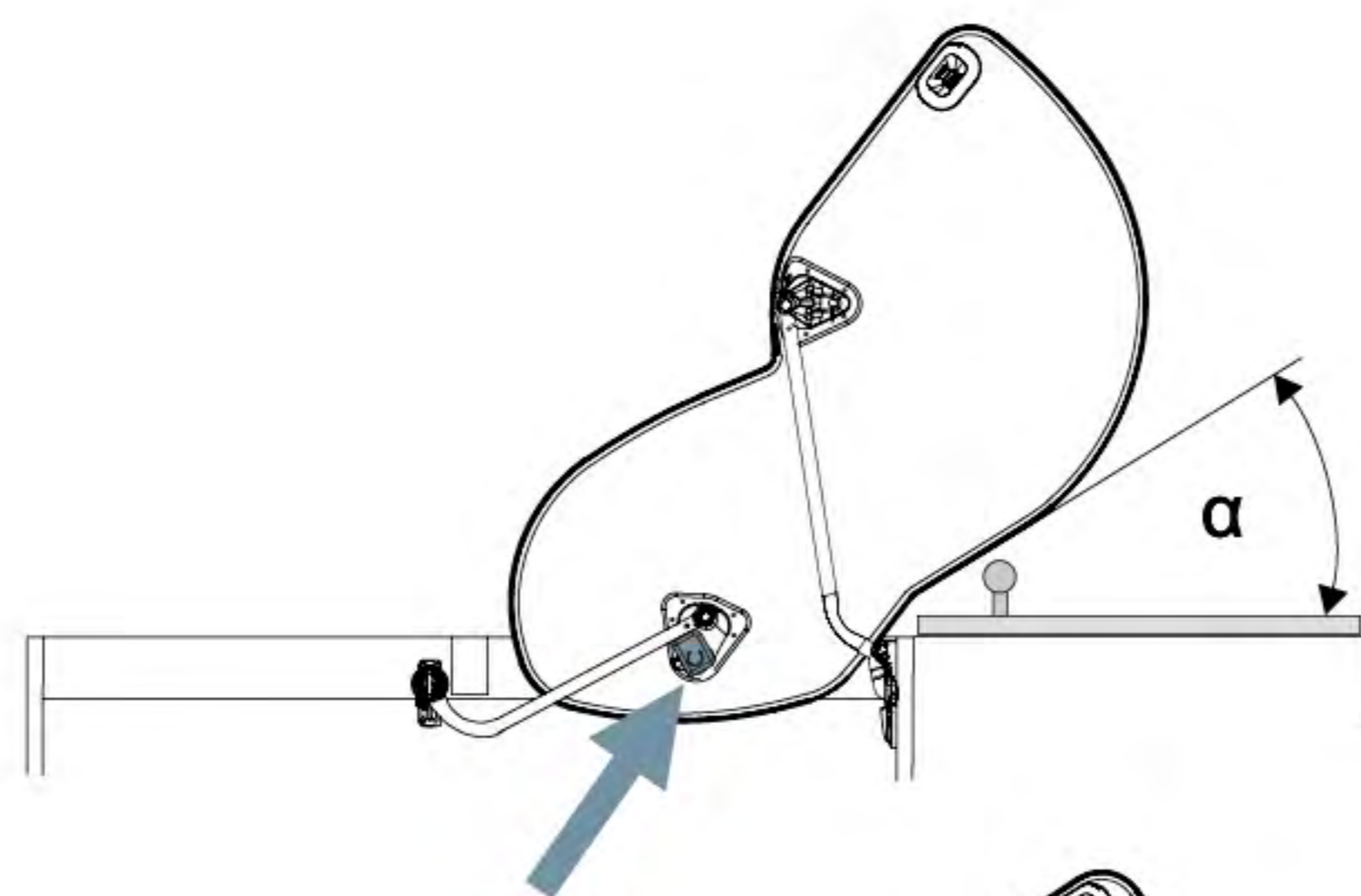
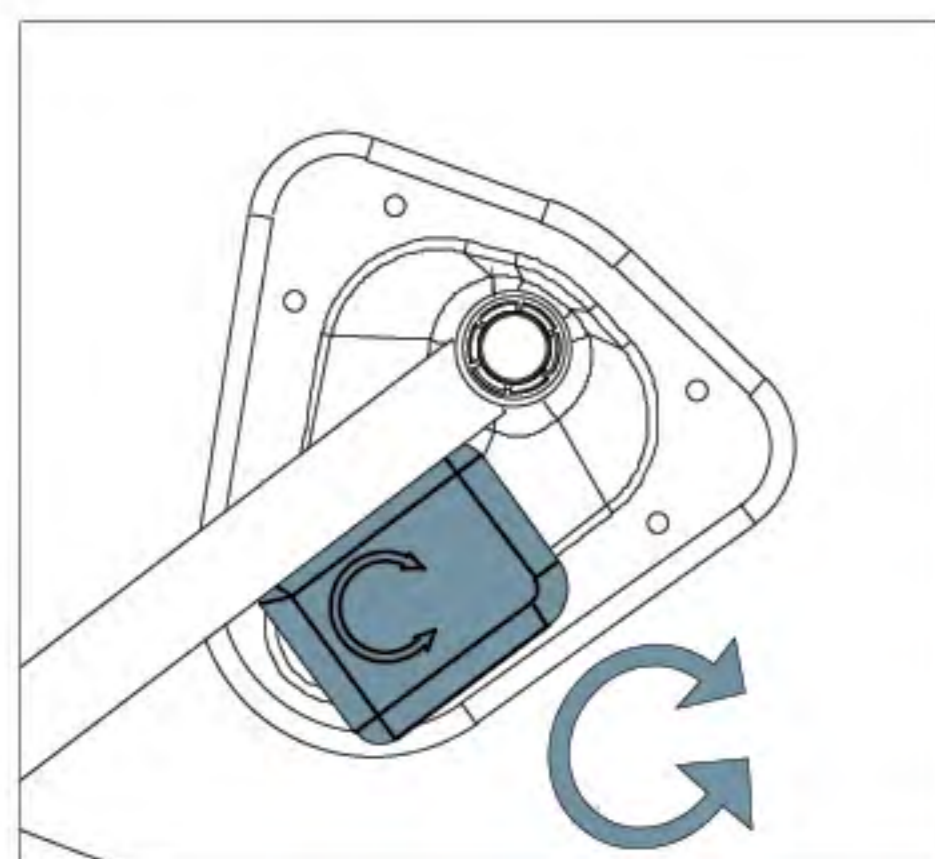
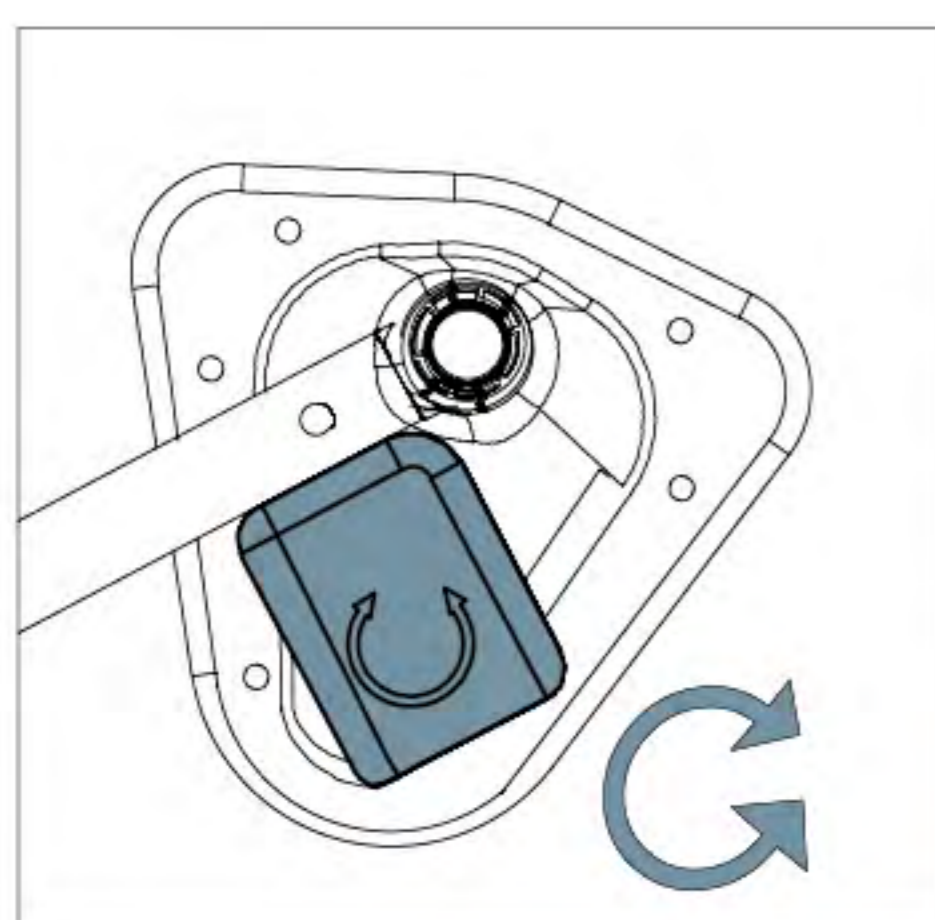
Nr art.	kolor
05.858.L/A	antracyt
05.858.L/B	biały
05.858.L/S	szary



Przy dużych uchwytach wystarczy, że otworzysz front do kąta 85°. Możesz dzięki temu zrobić mniejszą blendę.



Półki są zabezpieczone przed zawilgoceniem specjalną powłoką ochronną.



Jeśli wystające elementy kuchenki uniemożliwiają całkowite wysunięcie półki na zewnątrz – obróć ogranicznik wysunięcia półki, tak aby zablokować półkę przed pełnym wysunięciem.

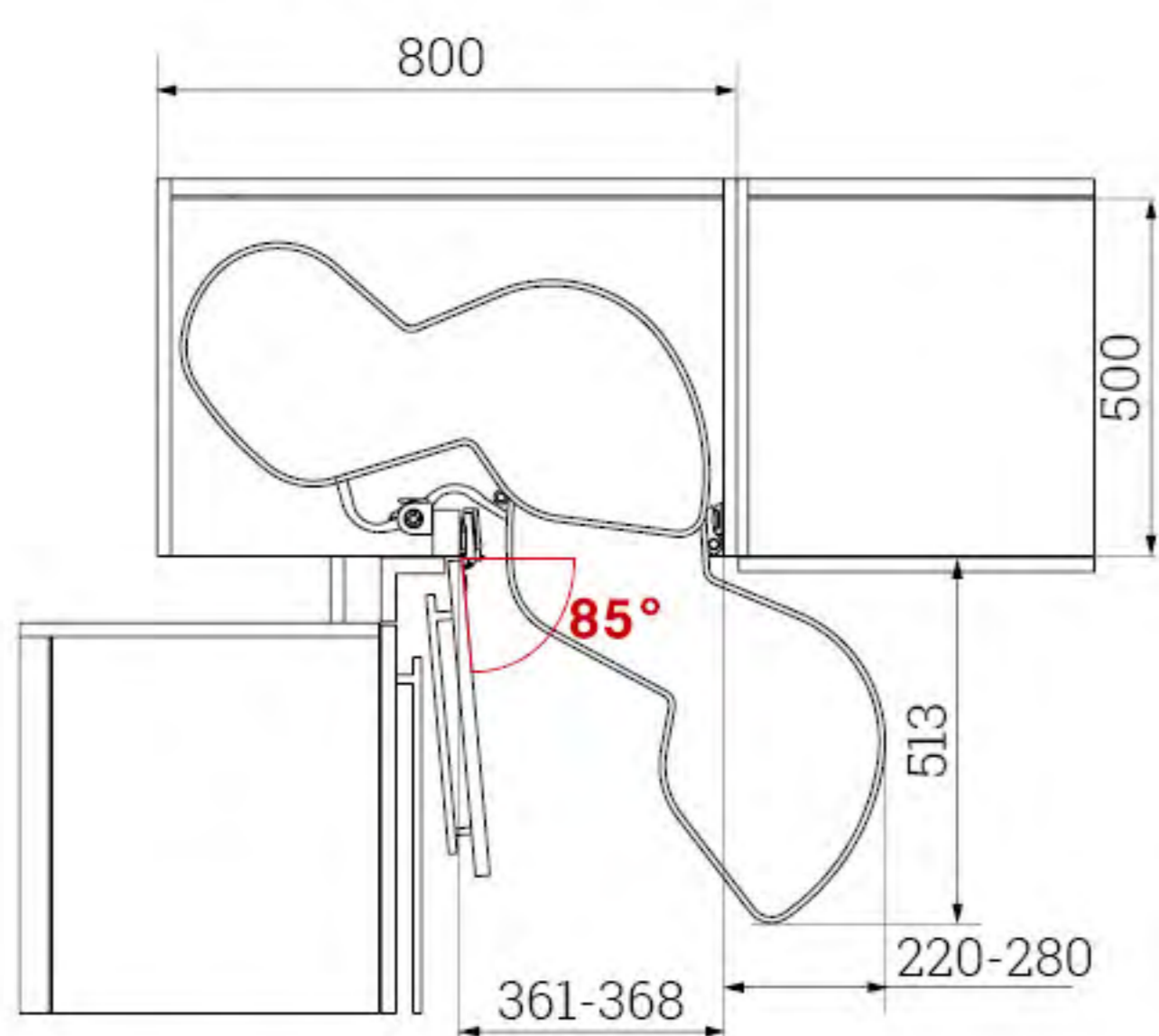


reddot design award

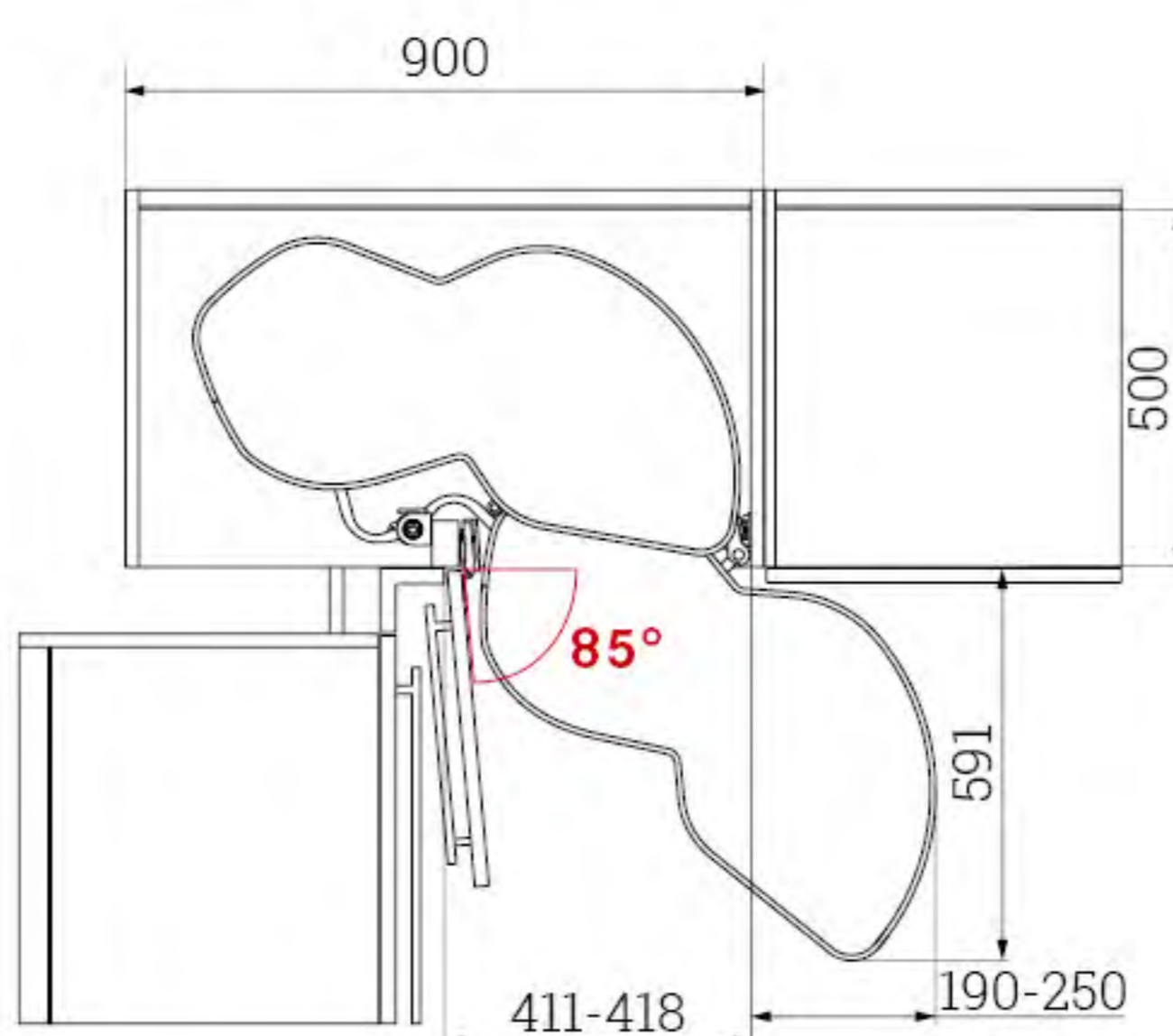
System Le Mans to wysokiej klasy produkt, który oferuje Ci wysmakowany design i zróżnicowaną kolorystykę. Został tak zaprojektowany, aby zaspokoić wygórowane oczekiwania w zakresie wzornictwa – możesz dopasować reling i kolor półki do projektu swojej kuchni. Le Mans jest z powodzeniem stosowany w minimalistycznych projektach kuchni. Od wielu lat odnosi sukcesy na rynku, czego najlepszym dowodem są miliony zadowolonych klientów na całym świecie i prestiżowa nagroda Red Dot.



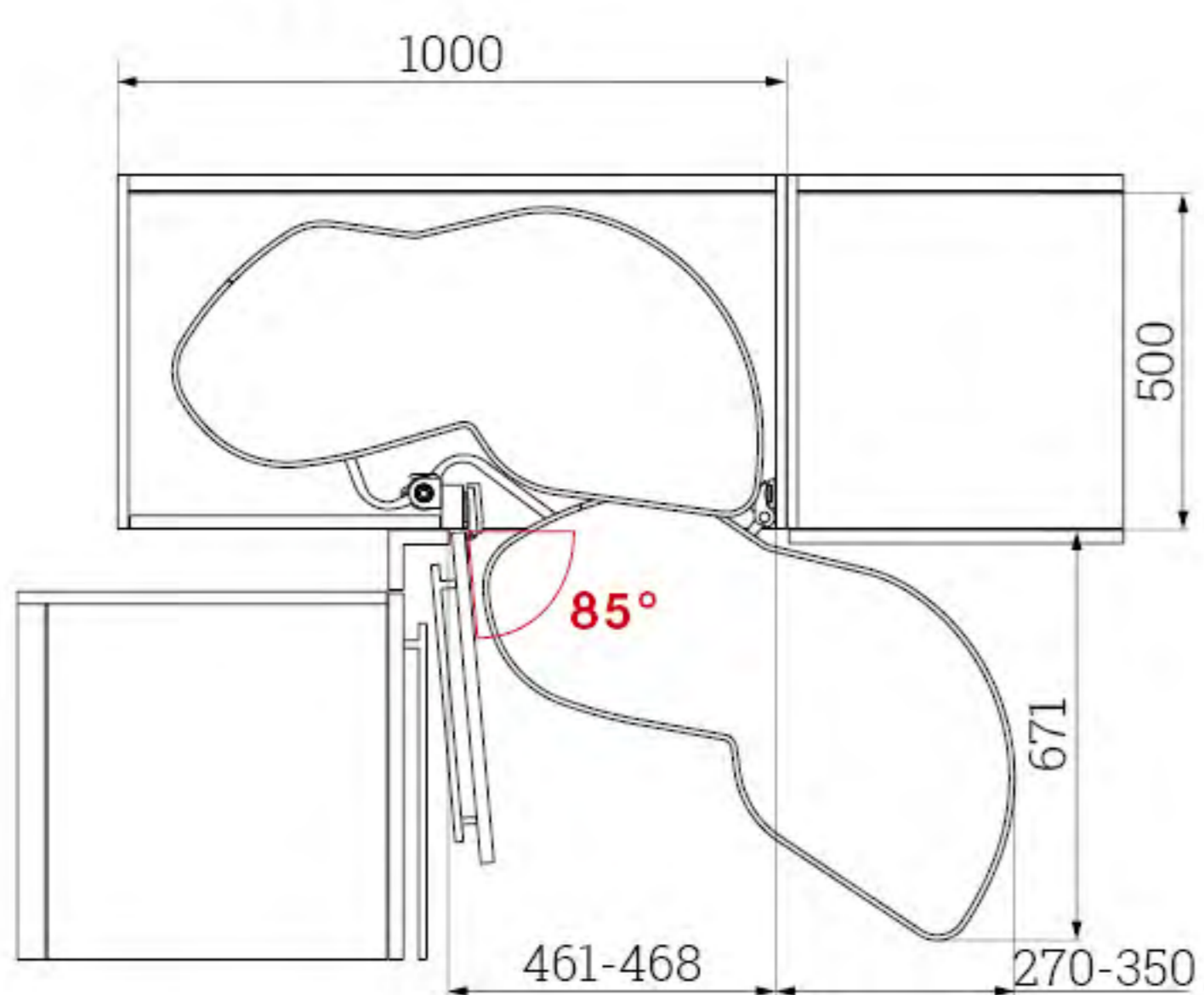
Front 400



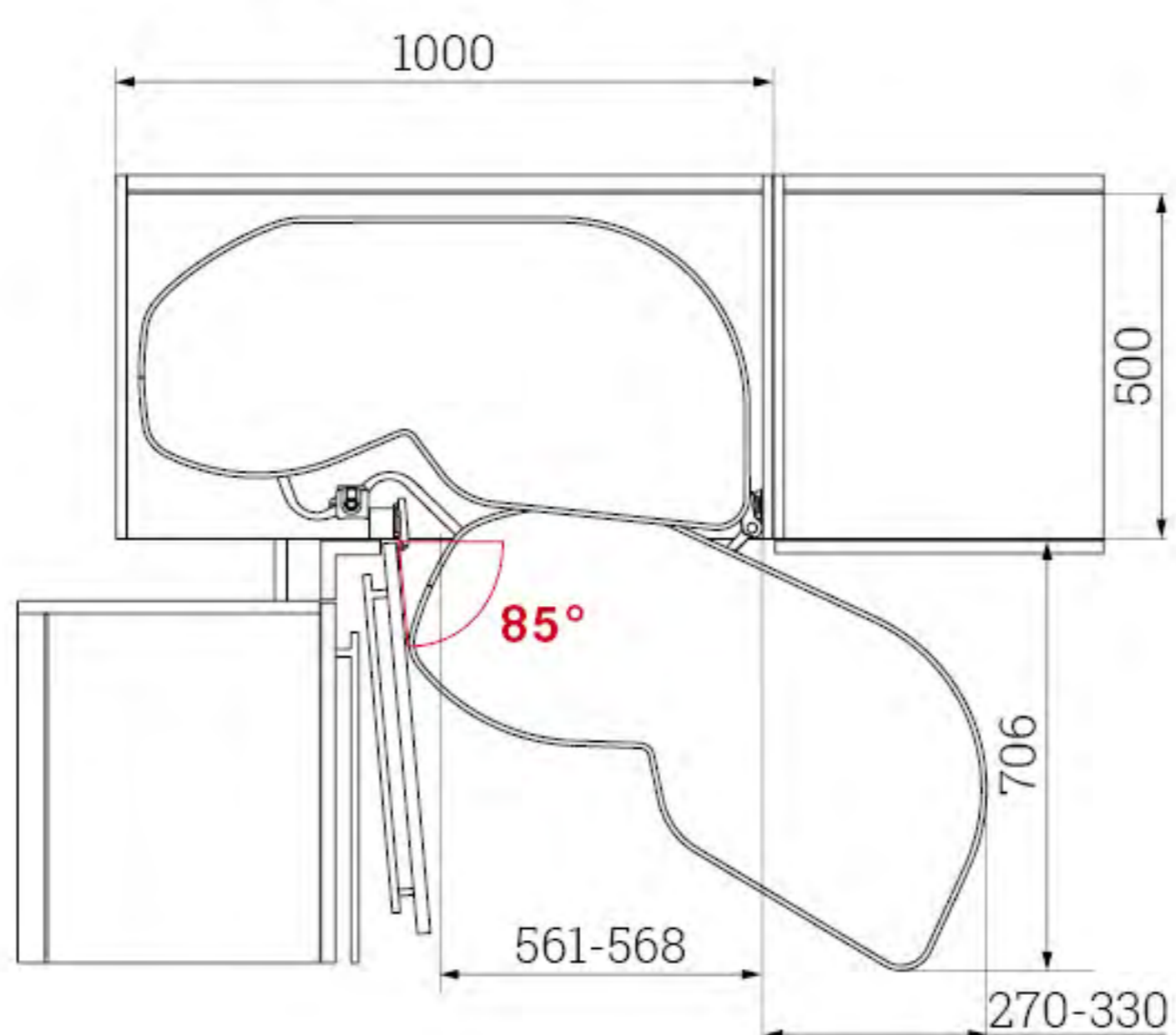
Front 450



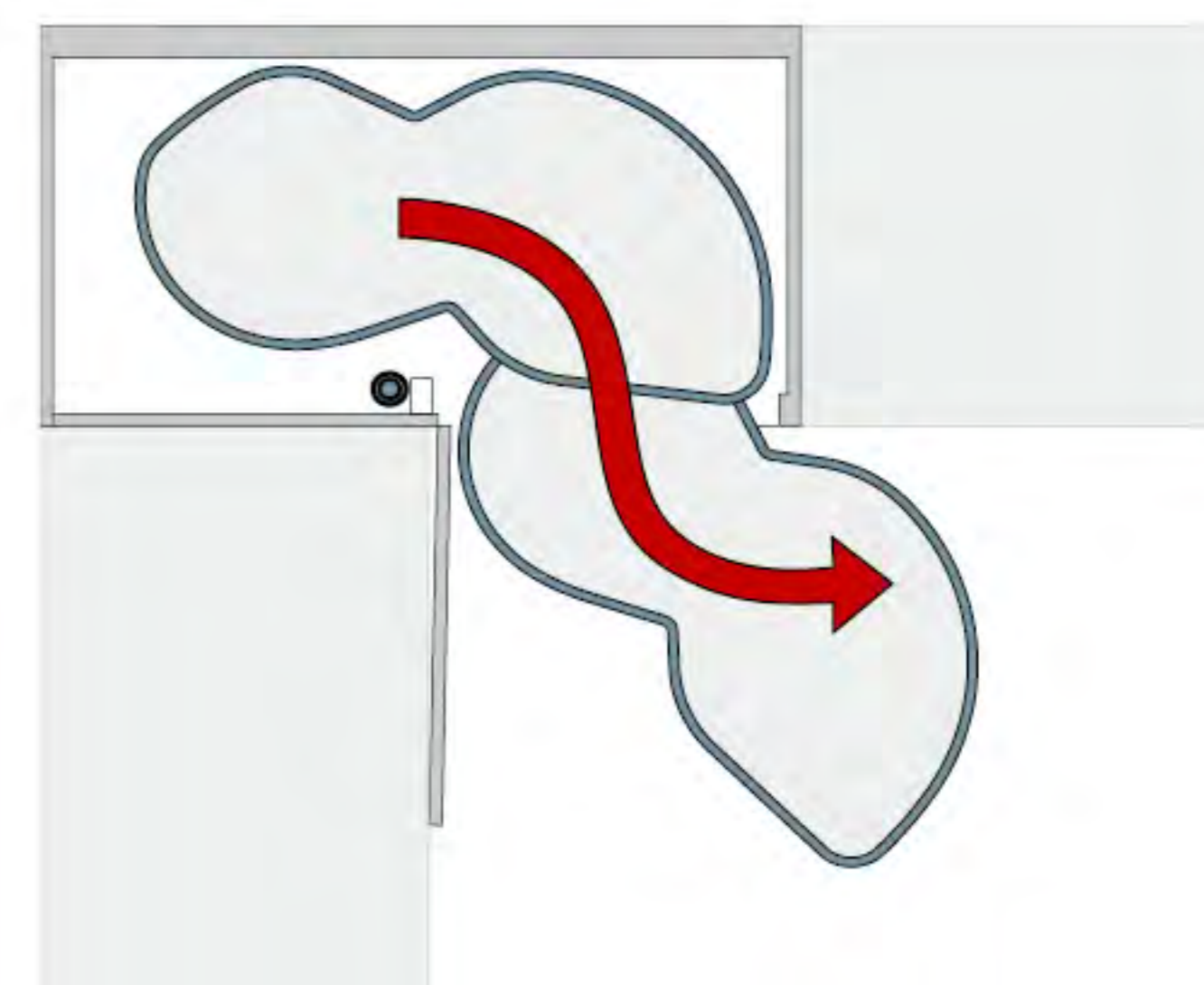
Front 500



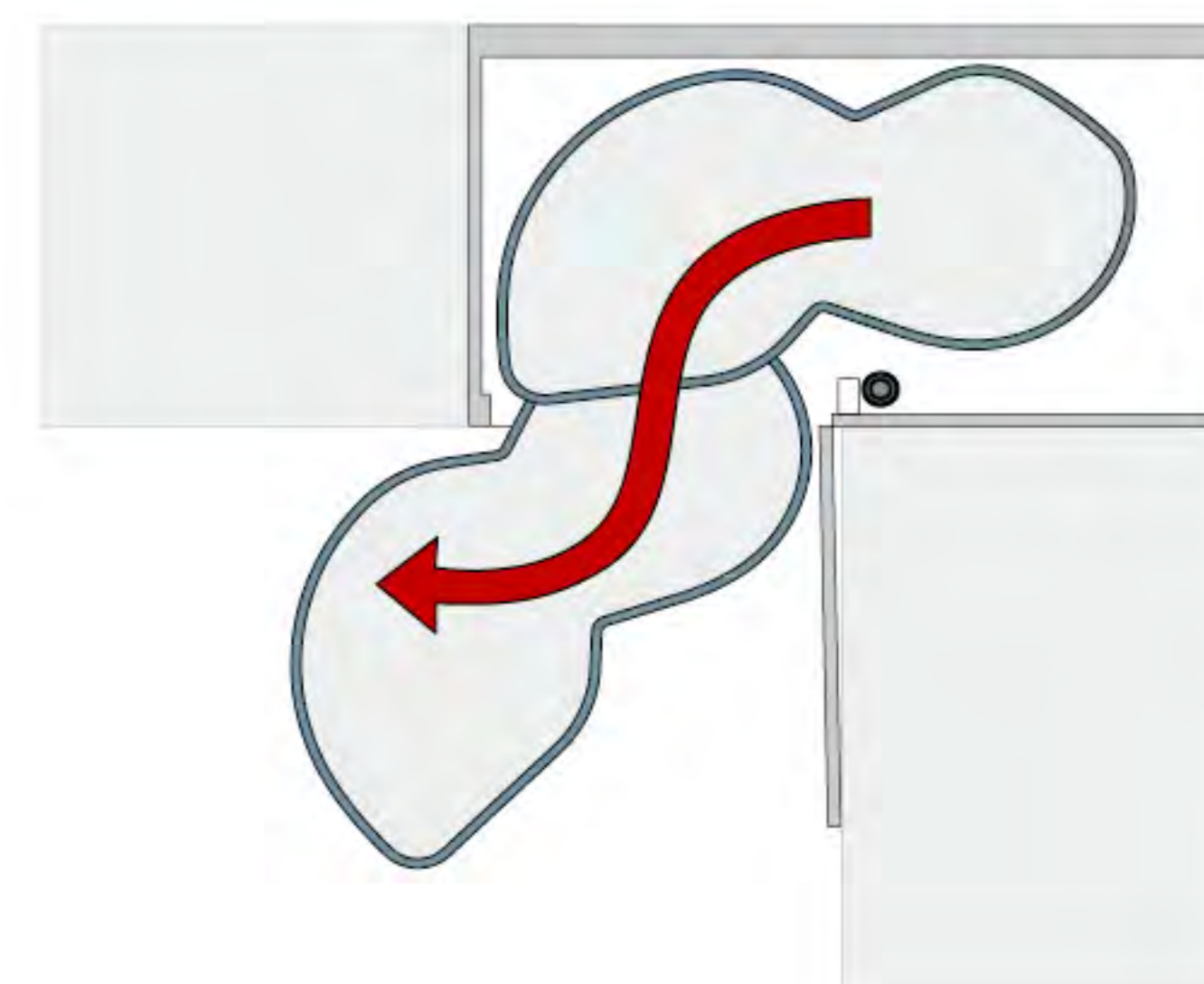
Front 600



System prawy



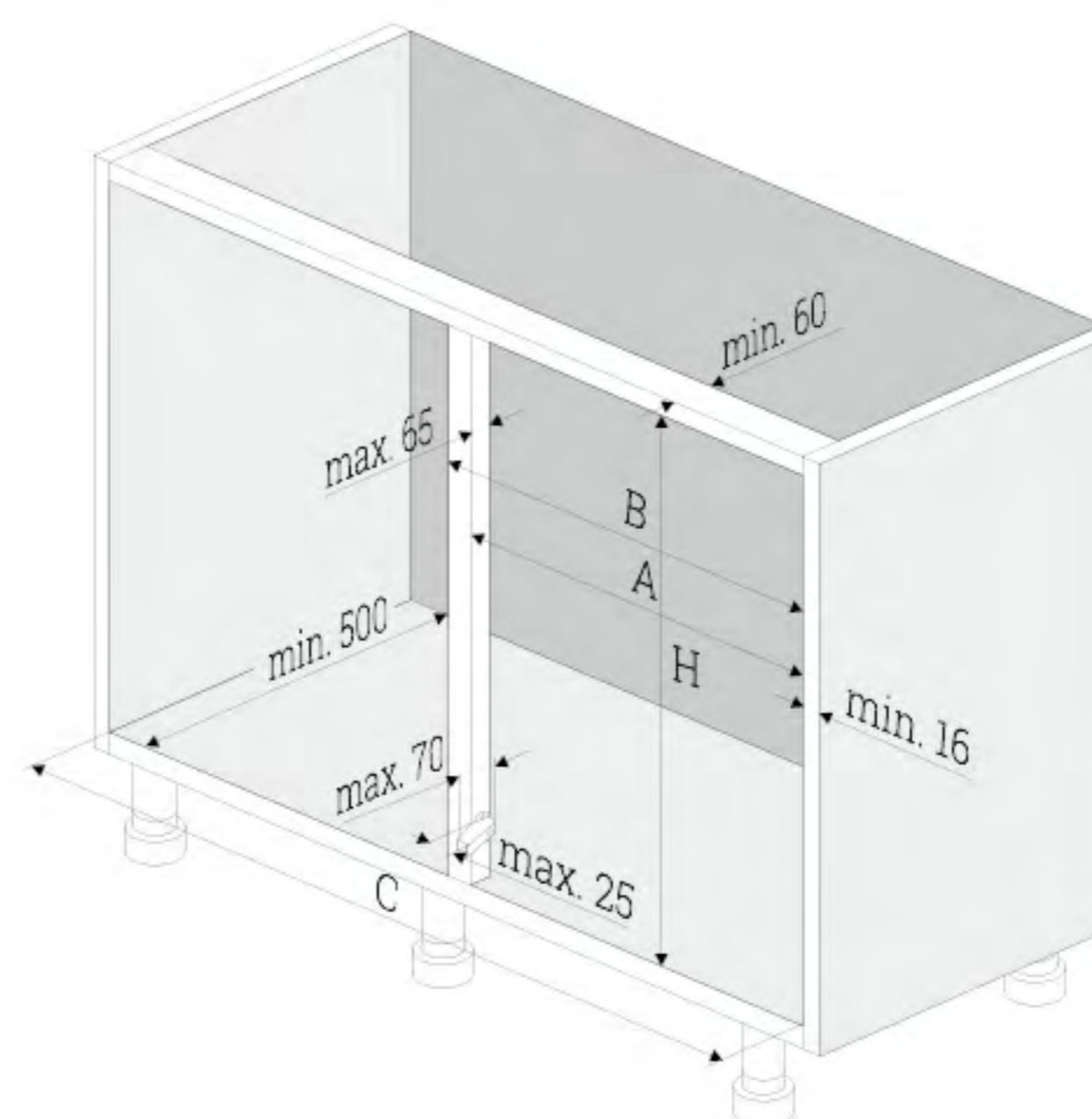
System lewy



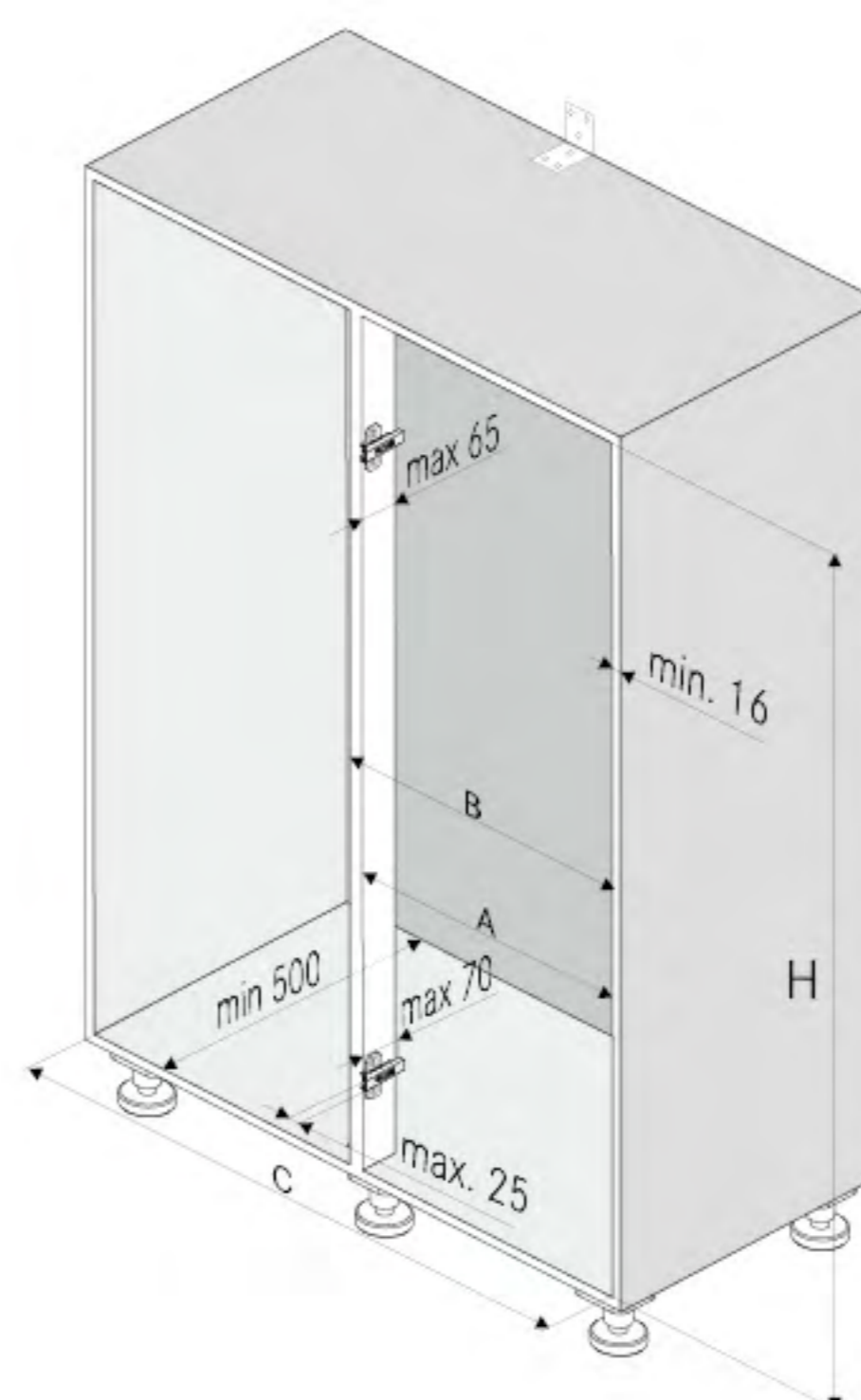




Moduł	A	B	C	H	T
Le Mans II 400	361 - 368 mm	400 mm	min. 764 mm	600 - 750 mm	min. 500
Le Mans II 450	411 - 418 mm	450 mm	min. 800 mm	600 - 750 mm	min. 500
Le Mans II 500	461 - 468 mm	500 mm	min. 910 mm	600 - 750 mm	min. 500
Le Mans II 600	561 - 568 mm	600 mm	min. 960 mm	600 - 750 mm	min. 500



Moduł	A	B	C	H	T
Le Mans II 450	411 - 418 mm	450 mm	min. 800 mm	min. 1265 mm	min. 500
Le Mans II 500	461 - 468 mm	500 mm	min. 910 mm	min. 1265 mm	min. 500
Le Mans II 600	561 - 568 mm	600 mm	min. 960 mm	min. 1265 mm	min. 500



### Le Mans w wysokiej wersji

Możesz zbudować system wysoki, składający się z czterech niezależnie wysuwanych półek, zachowując wszystkie funkcjonalności standardowego rozwiązania! Wymiary półek zmieniają się w zależności od szerokości frontów szafki. Niezależnie od wielkości system Le Mans zawsze zapewnia to samo: innowacyjność i prostotę konstrukcji, dzięki której masz pewność, że oferujemy Ci najbardziej nowoczesne i bezpieczne rozwiązania!





## MAGIC-CORNER COMFORT

Rozwiązanie na miarę Twojego komfortu!

Komfortowa szafka narożna, która do maksimum wykorzystuje przestrzeń, umożliwiając przechowywanie naczyń i sprzętu AGD. Jeśli nie zdołasz sięgnąć do najdalszego zakamarka narożnika – przyjedzie on do Ciebie. Wystarczy, że lekko pociągniesz za uchwyt!

W rozwiązaniu Magic-Corner Comfort kosze są prostokątne, a fronty szafki umieszczone na zawiasie. Tylne kosze mogą zostać wysunięte na zewnątrz, co umożliwia pełny dostęp do całej zawartości.

**To rozwiązanie, którego zalet trudno byłoby nie docenić!**



DOSTĘPNE MODUŁY:	450/ 500/ 600
OBCIĄŻENIE na półkę zewnętrzną:	10 kg
OBCIĄŻENIE na półkę wewnętrzną:	8 kg





## ORGANIZACJA PRZECHOWYWANIA NA CZTERECH KOSZACH





Już nie będziesz mieć więcej dy-  
lematów z przechowywaniem ma-  
łego sprzętu AGD o prostokątnych  
kształtach. Wystarczy, że zaufasz  
naszemu rozwiązaniu – cztery  
kosze w systemie Magic-Corner  
Comfort umożliwiają segregację  
przechowywanych naczyń. To  
system, który w bardzo efektywny  
sposób wykorzystuje aż 80% prze-  
strzeni (przy systemie o szeroko-  
ści frontu 600 mm), zwłaszcza  
w przypadku kanciastych przed-  
miotów. Czy jest rozwiązanie,  
które potrafi lepiej przechowywać  
taką ilość naczyń?

W przypadku koszy Libell brak  
przedniej barierki ułatwia wkła-  
danie i wyjmowanie zwłaszcza  
dużych przedmiotów.



Kosze możesz bardzo łatwo zdjąć ze stelaża, aby posprzątać wnętrze szafki.

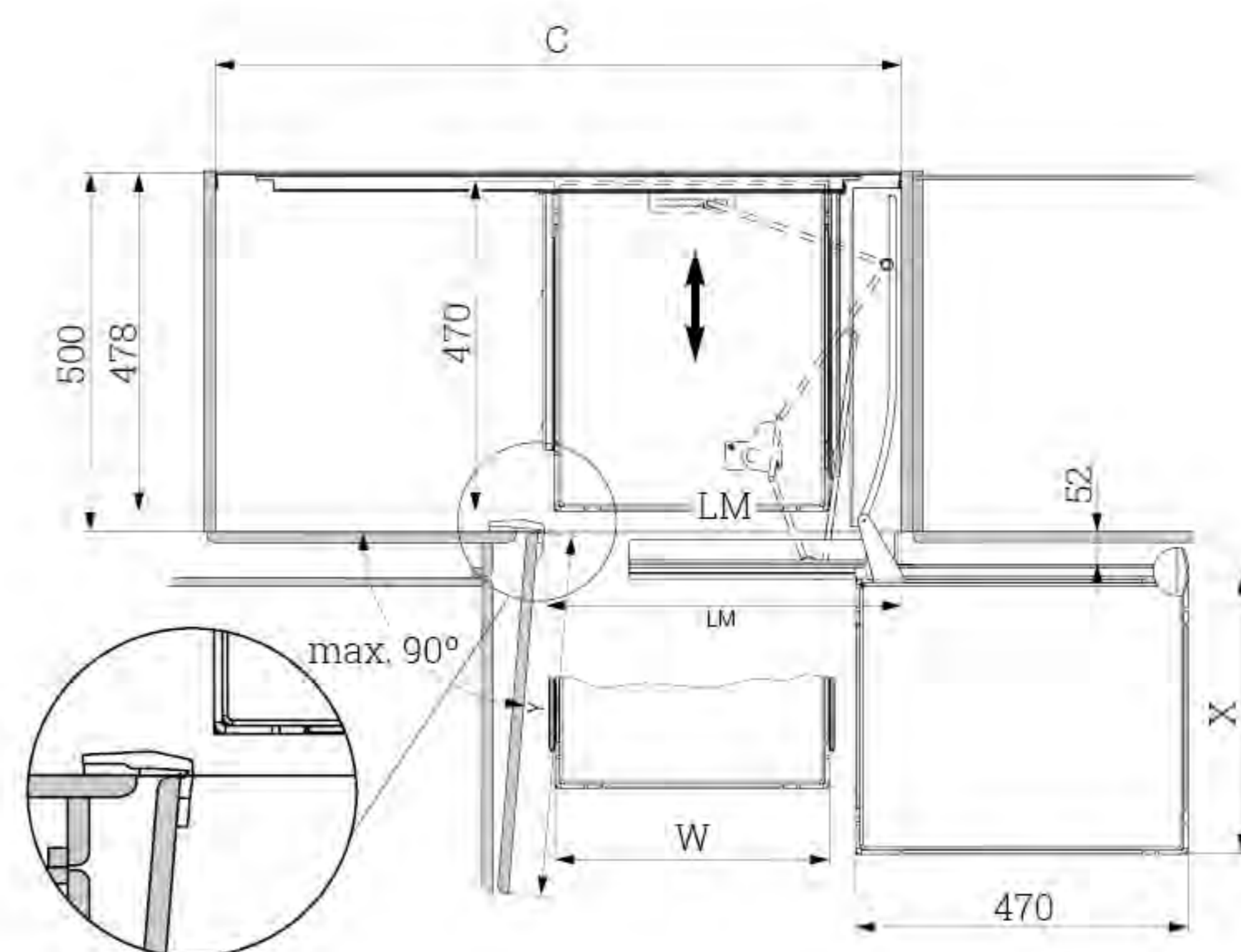
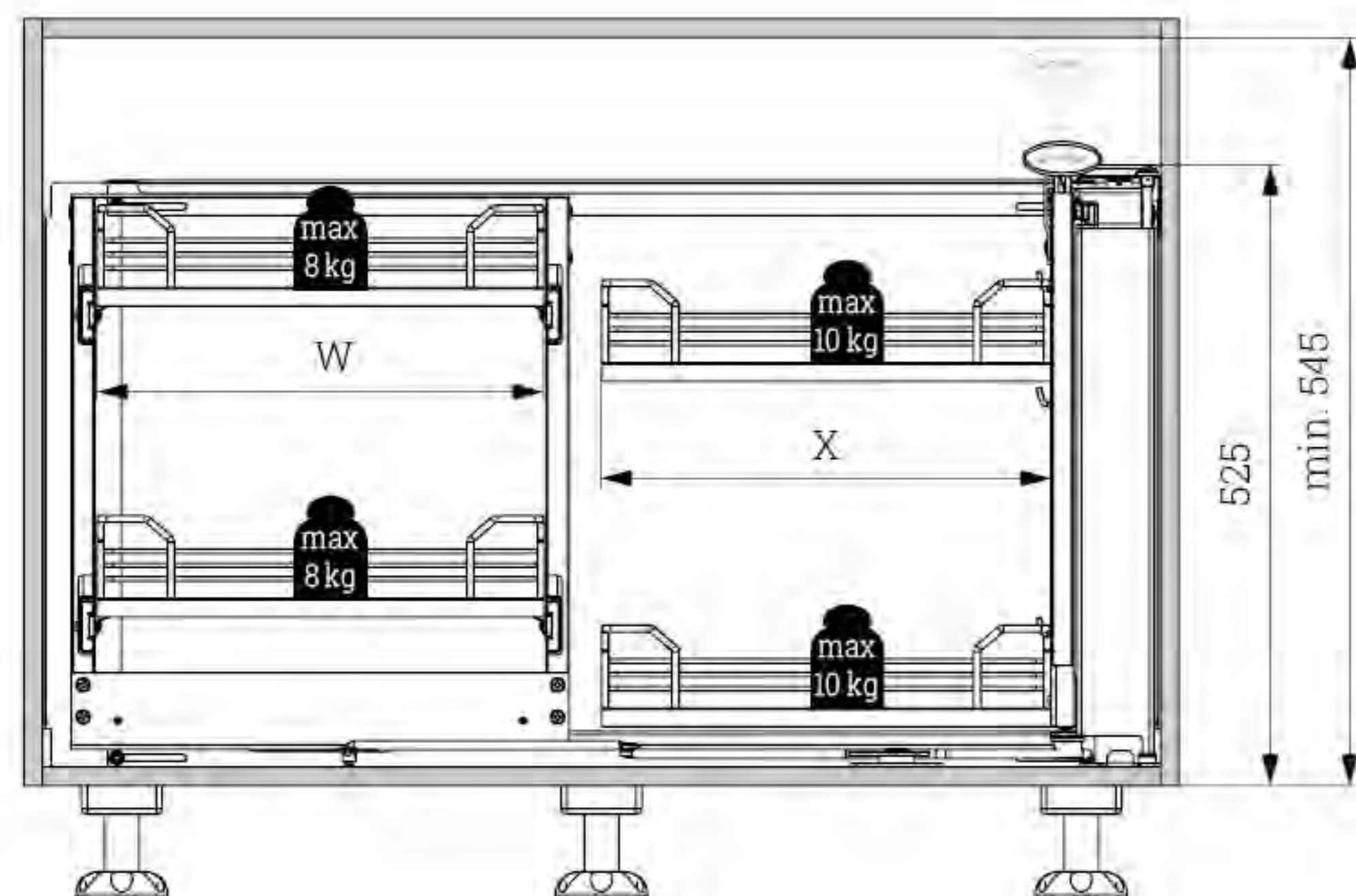






Dno koszy ARENA Classic i ARENA Style wykończono jest powłoką antypoślizgową, która zabezpiecza przedmioty przed przesuwaniem się.





Rysunki właściwe na dzień druku katalogu.  
Aktualne wymiary sprawdź na stronie [www.peka.pl](http://www.peka.pl)

### Przy koszach **ARENA Classic**

Y szer. frontu	LM szer. w świetle	typ ramy	C szer. wew. w szafce	X szer. kosza przedniego	W szer. kosza tylnego
450	394 mm	900	862 - 971 mm	260 mm	290 mm
500	444 mm	900	862 - 971 mm	340 mm	290 mm
550/600	494 mm	1000	962 - 1171 mm	390 mm	390 mm

### Przy koszach **ARENA Style**

Y szer. frontu	LM szer. w świetle	typ ramy	C szer. wew. w szafce	X szer. kosza przedniego	W szer. kosza tylnego
450	394 mm	900	862 - 971 mm	260 mm	290 mm
500	444 mm	900	862 - 971 mm	320 mm	290 mm
550/600	494 mm	1000	962 - 1171 mm	378 mm	390 mm

### Przy koszach **LIBELL**

Y szer. frontu	LM szer. w świetle	typ ramy	C szer. wew. w szafce	X szer. kosza przedniego	W szer. kosza tylnego
450	394 mm	900	862 - 971 mm	290 mm	290 mm
500	444 mm	900	862 - 971 mm	340 mm	290 mm
550/600	494 mm	1000	962 - 1171 mm	390 mm	390 mm

### Przy koszach **FIORO**

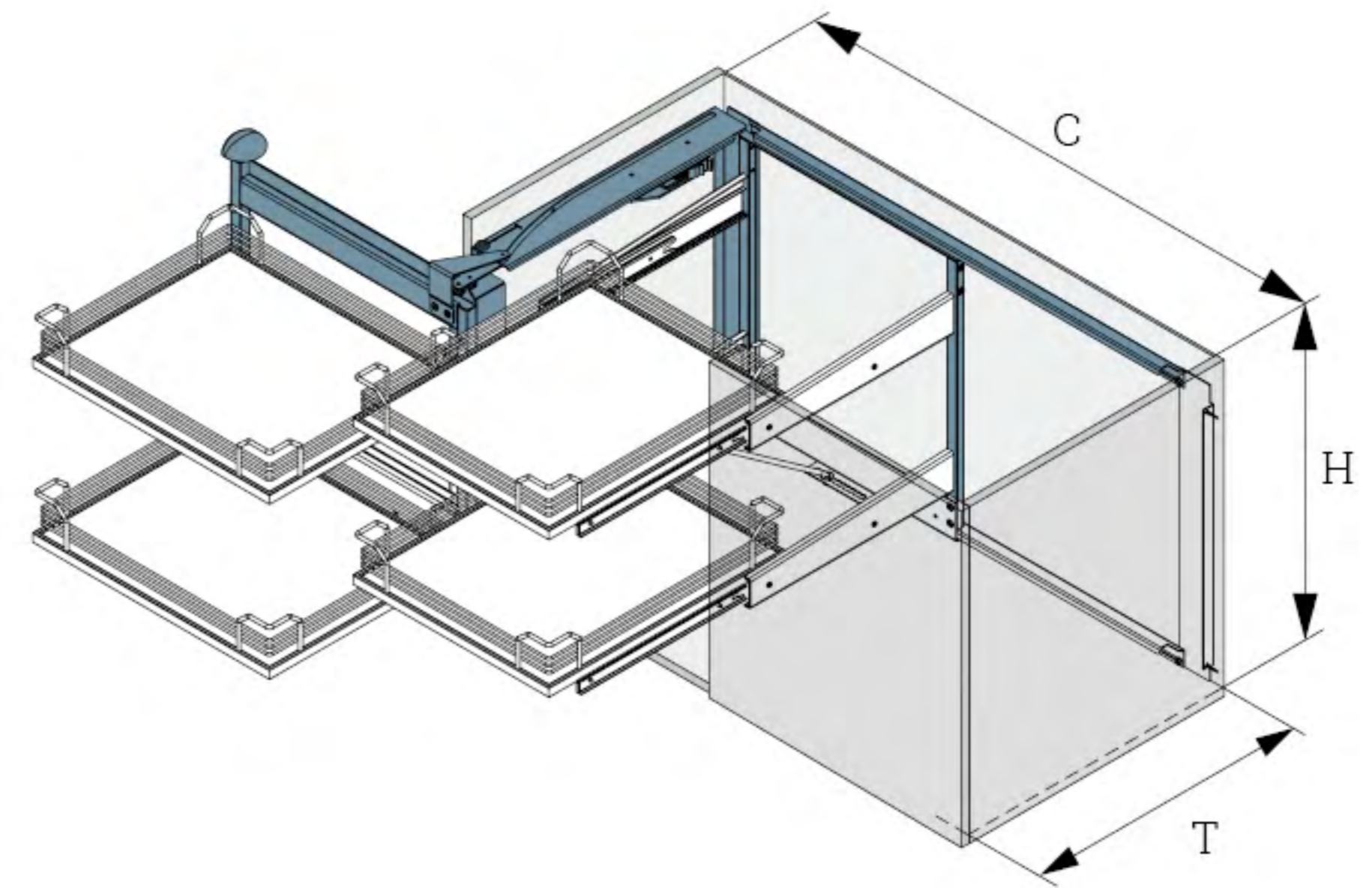
Y szer. frontu	LM szer. w świetle	typ ramy	C szer. wew. w szafce	X szer. kosza przedniego	W szer. kosza tylnego
450	394 mm	900	862 - 971 mm	280 mm	290 mm
500	444 mm	900	862 - 971 mm	330 mm	290 mm
550/600	494 mm	1000	962 - 1171 mm	380 mm	390 mm



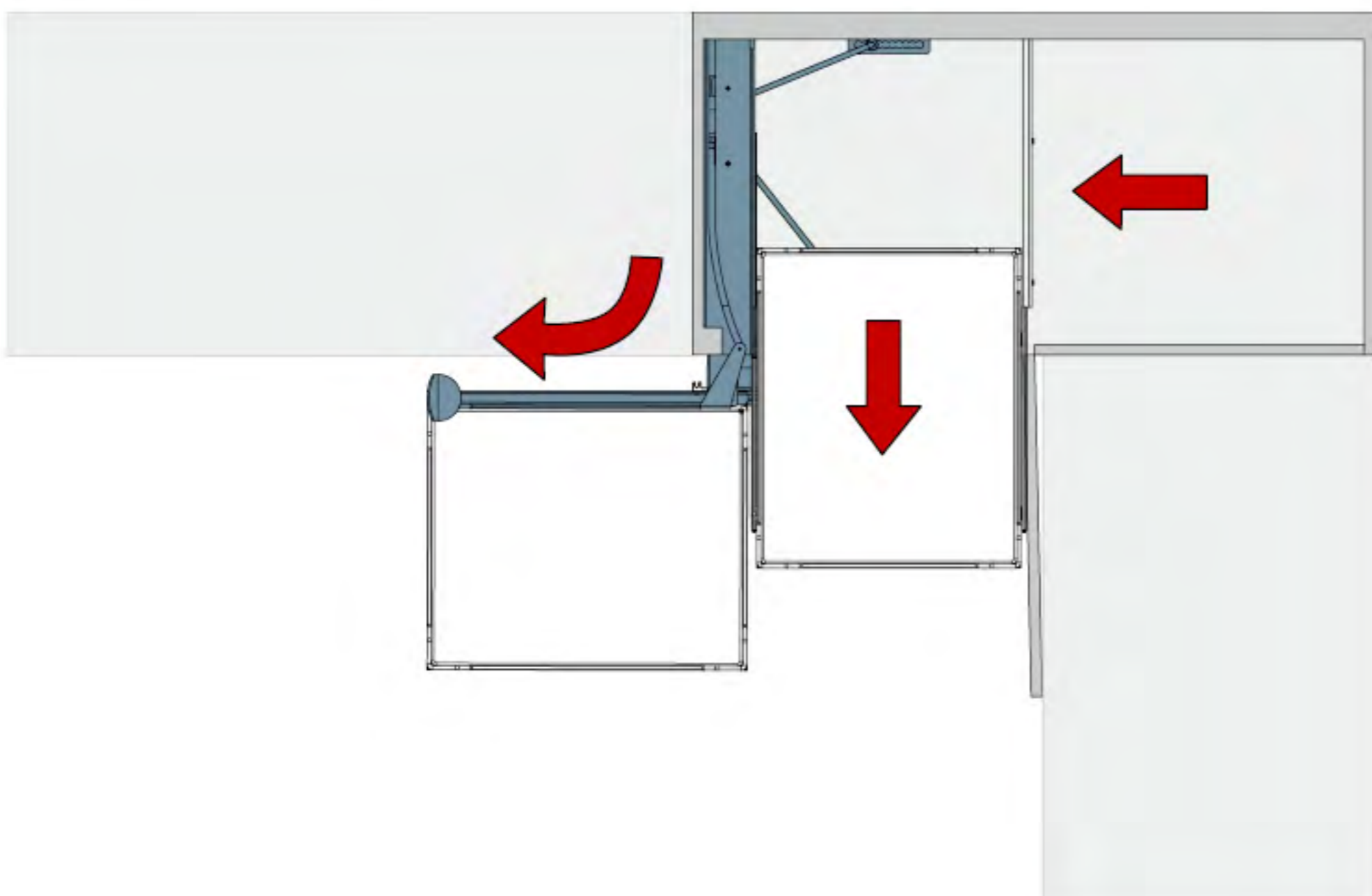
C = szer. wew. szafki 862-971/ 962-1171 mm

T = gł. wew. szafki  $\geq 500$  mm

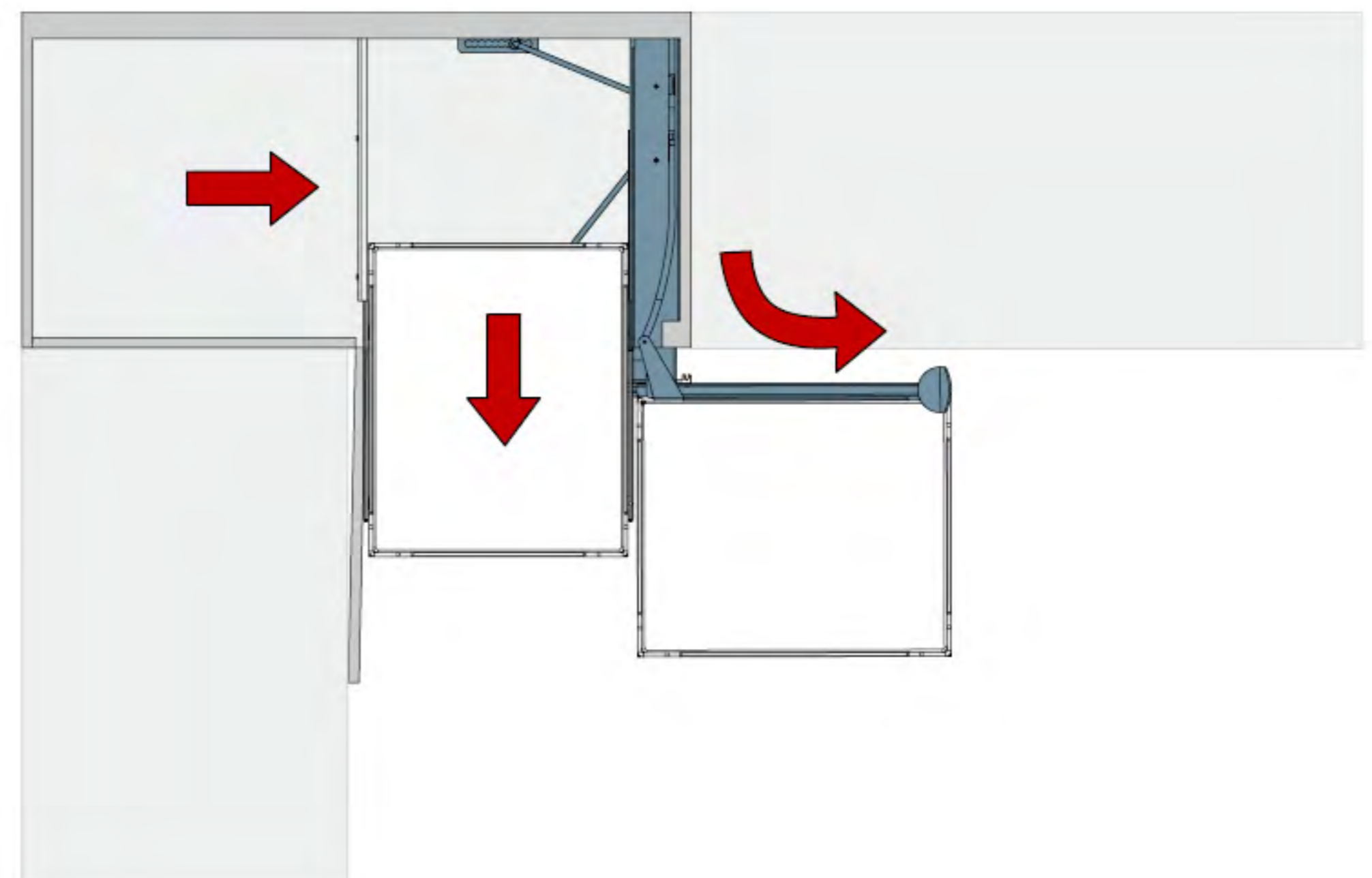
H = wys. wew. szafki  $\geq 545$  mm



System lewy



System prawy



## MAGIC-CORNER STANDARD

Tam, gdzie liczy się przestrzeń!

Czy tam, gdzie liczy się przestrzeń, jest miejsce na kompromisy? Nie! Dlatego oferujemy rozwiązanie, które umożliwia najbardziej efektywne wykorzystanie miejsca nawet w wąskim narożniku kuchni.

Magic-Corner Standard to szafka narożna prosta, która dzięki połączeniu frontu z mechanizmem zapewnia maksymalne wykorzystanie przestrzeni nawet w tych miejscach, które dla konwencjonalnych rozwiązań są niedostępne.

DOSTĘPNE MODUŁY: **400/ 450/ 500/ 600**

OBCIĄŻENIE na półkę zewnętrzną: 7 kg

OBCIĄŻENIE na półkę wewnętrzną: 9 kg

zestawy  
strona  
159





Wystarczy, że pociągniesz jedną ręką za front,  
a natychmiast uzyskasz dostęp do całej zawartości.



## IDEALNE DLA MAŁYCH FRONTÓW



### Elementy uzupełniające

Dodatkowy hamulec do systemu  
Magic-Corner Standard



Stosowany opcjonalnie, dodatkowy hamulec  
SoftStopp. Proponowany w przypadku dużych  
frontów lub większego obciążenia systemu.  
Standardowy hamulec wchodzi w skład  
kompletu.



Nr art. 05.99.S



Dzięki przemyślanej konstrukcji tylne kosze przesuwają się na miejsce przednich, podczas gdy przednie wyjeżdżają na zewnątrz. Tylne kosze pozostające wewnątrz mogą być większe – co przekłada się na dodatkową przestrzeń przechowywania.

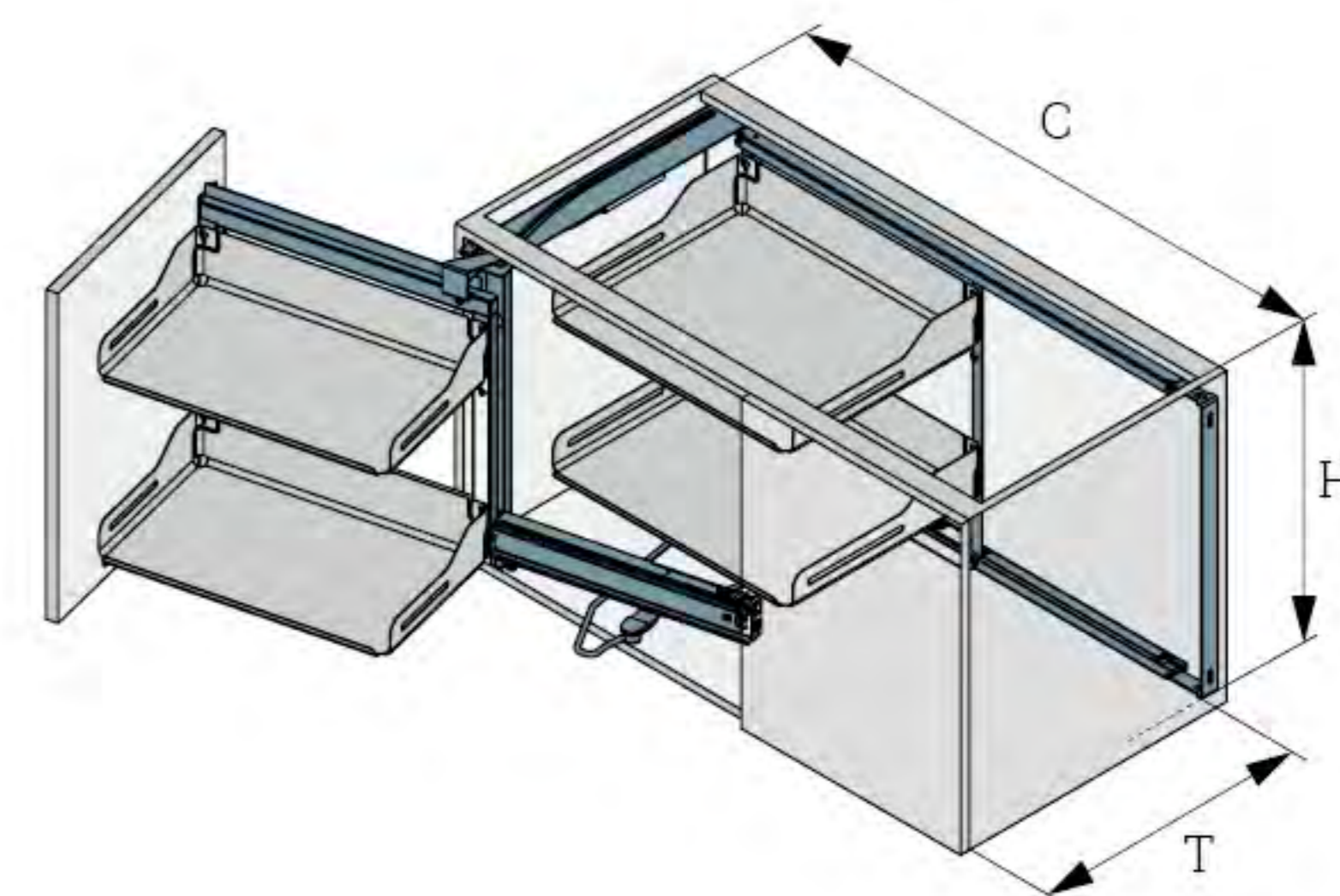
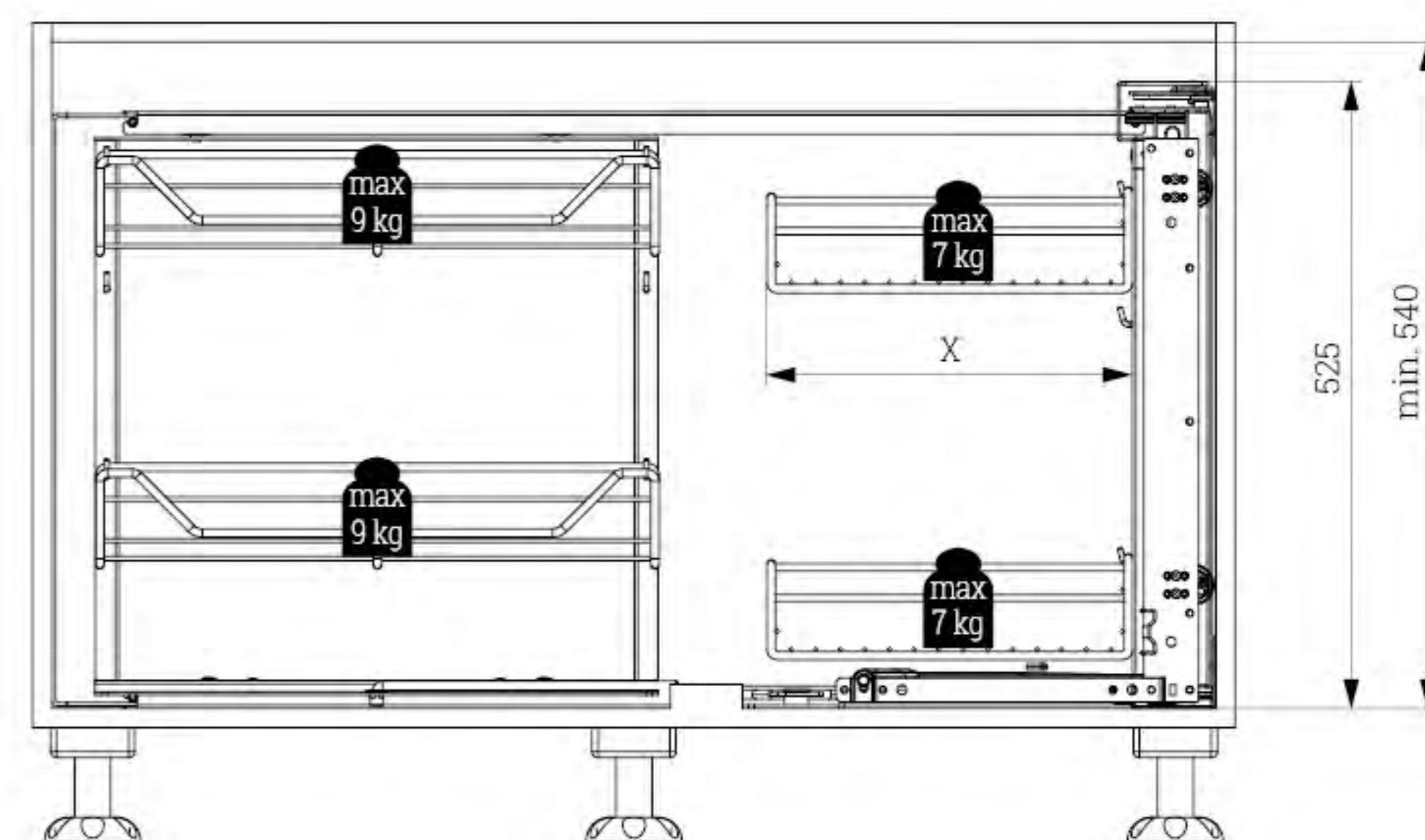


Magic-Corner Standard to rozwiązanie na miarę nowoczesnych kuchni. Design i technika to dwie cechy, które nadają mu charakteru. Kosze są dostępne w zróżnicowanych liniach. Wszystkie są wyposażone w powłokę antypoślizgową lub matę, która zabezpiecza przedmioty przed przesuwaniem się podczas otwierania i zamykania.



#### Skrócony schemat montażu

C	A min.	Y min.	X
860 - 971 mm	345 mm	396 mm	260 mm
860 - 971 mm	395 mm	446 mm	290 mm
860 - 971 mm	395 mm	446 mm	295 mm
930 - 971 mm	440 mm	496 mm	340 mm
960 - 1071 mm	490 mm	546 mm	390 mm

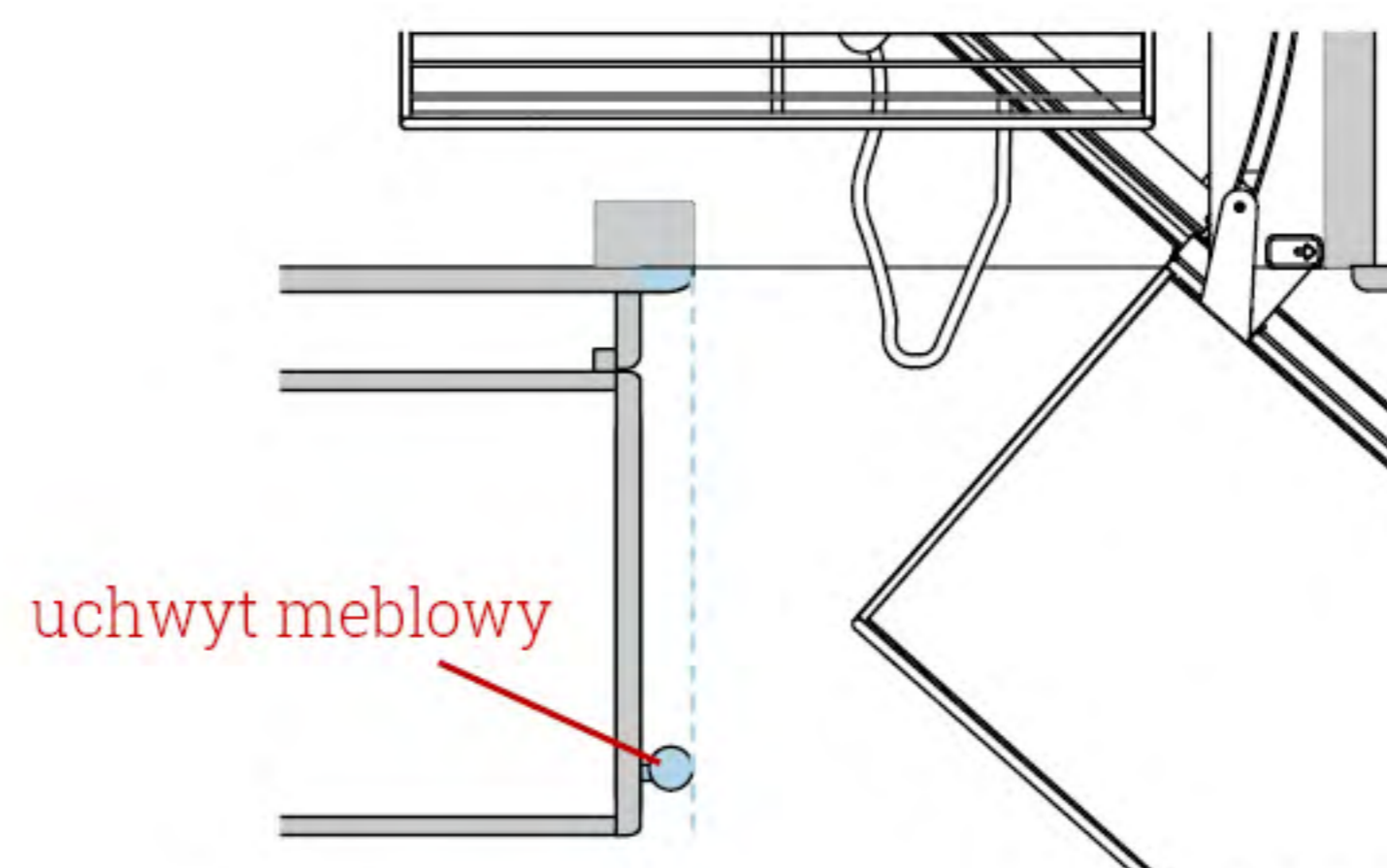
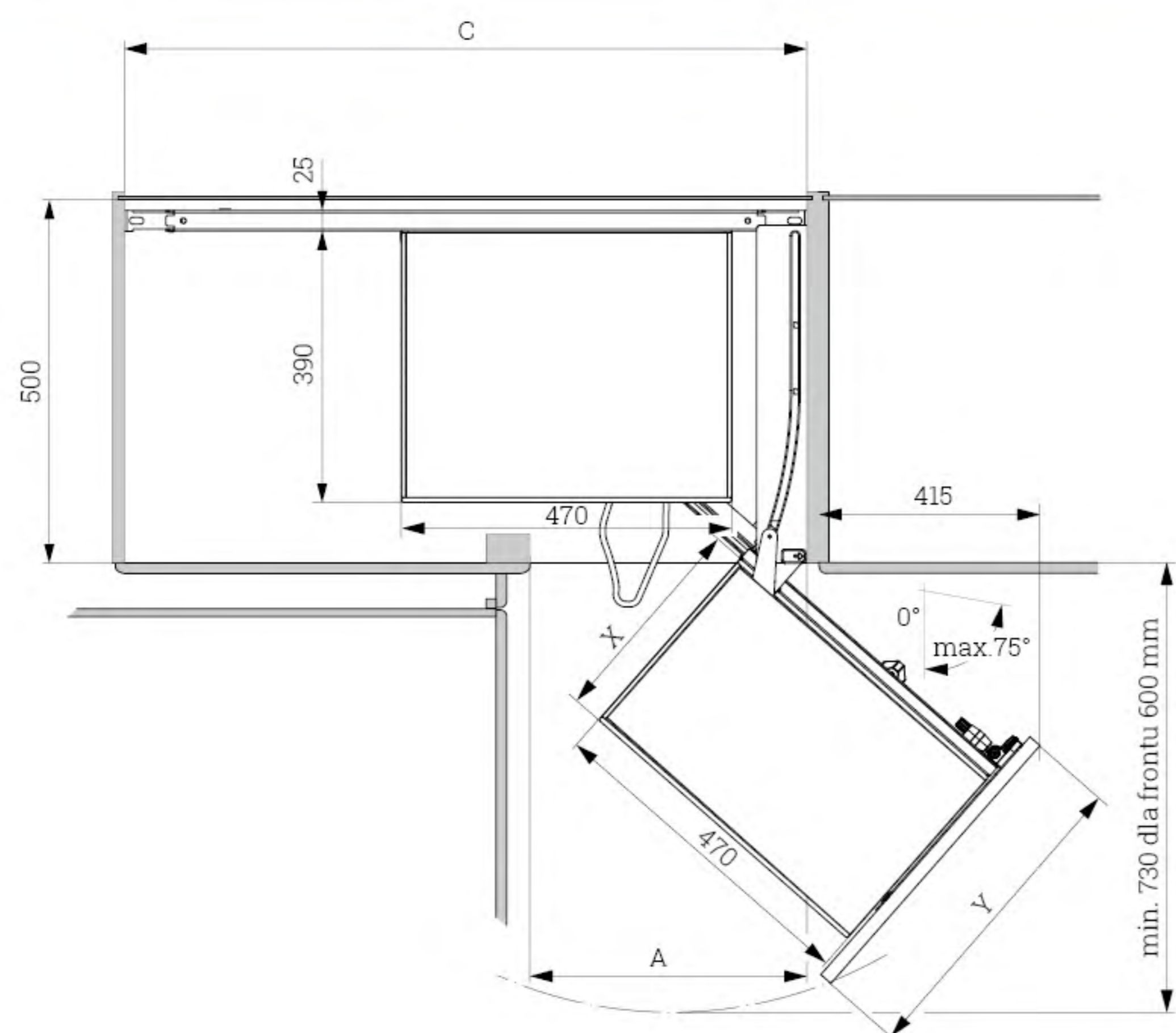


C = szer. wew. szafki 860-971/ 960-1071 mm

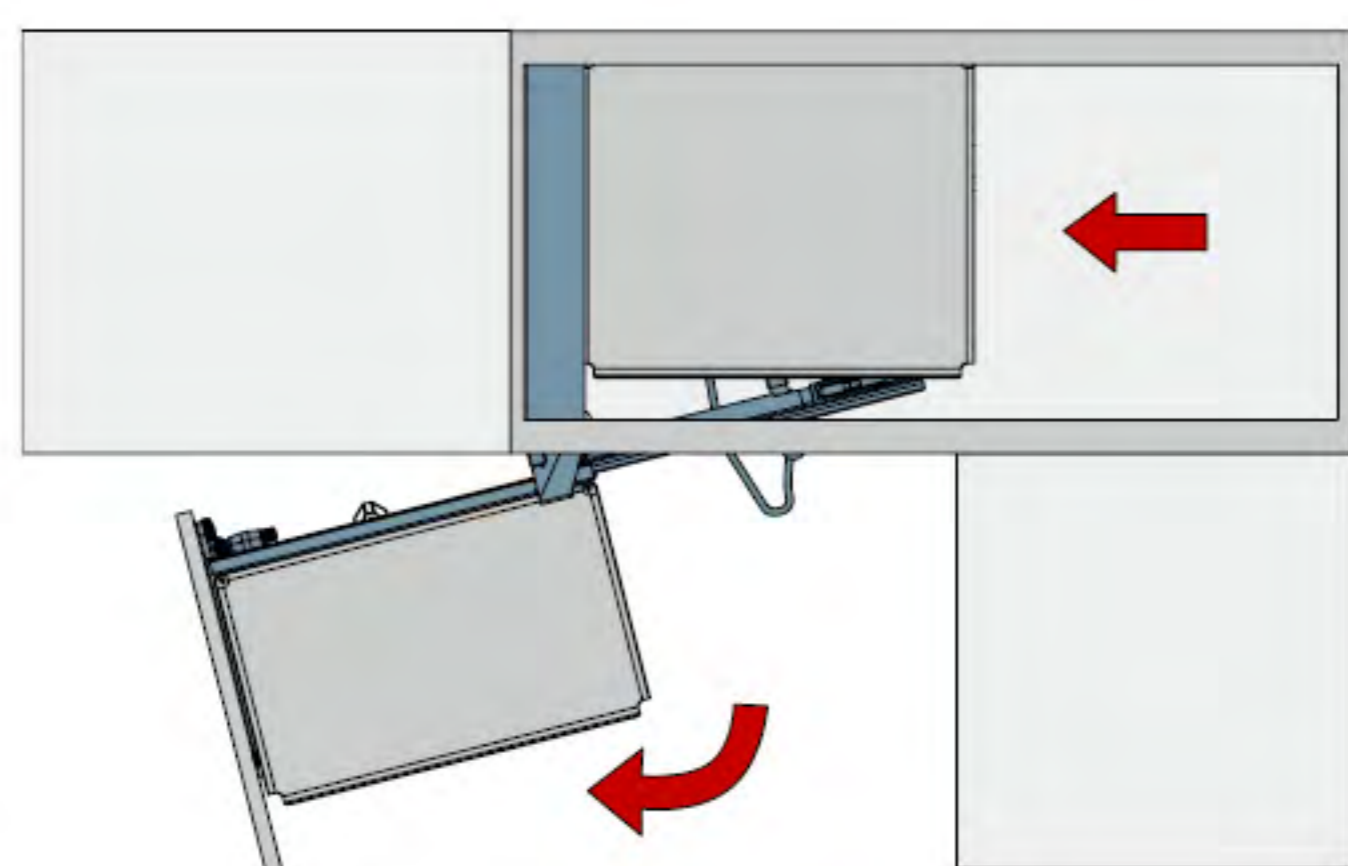
T = gł. wew. szafki  $\geq 500$  mm

H = wys. wew. szafki  $\geq 540$  mm

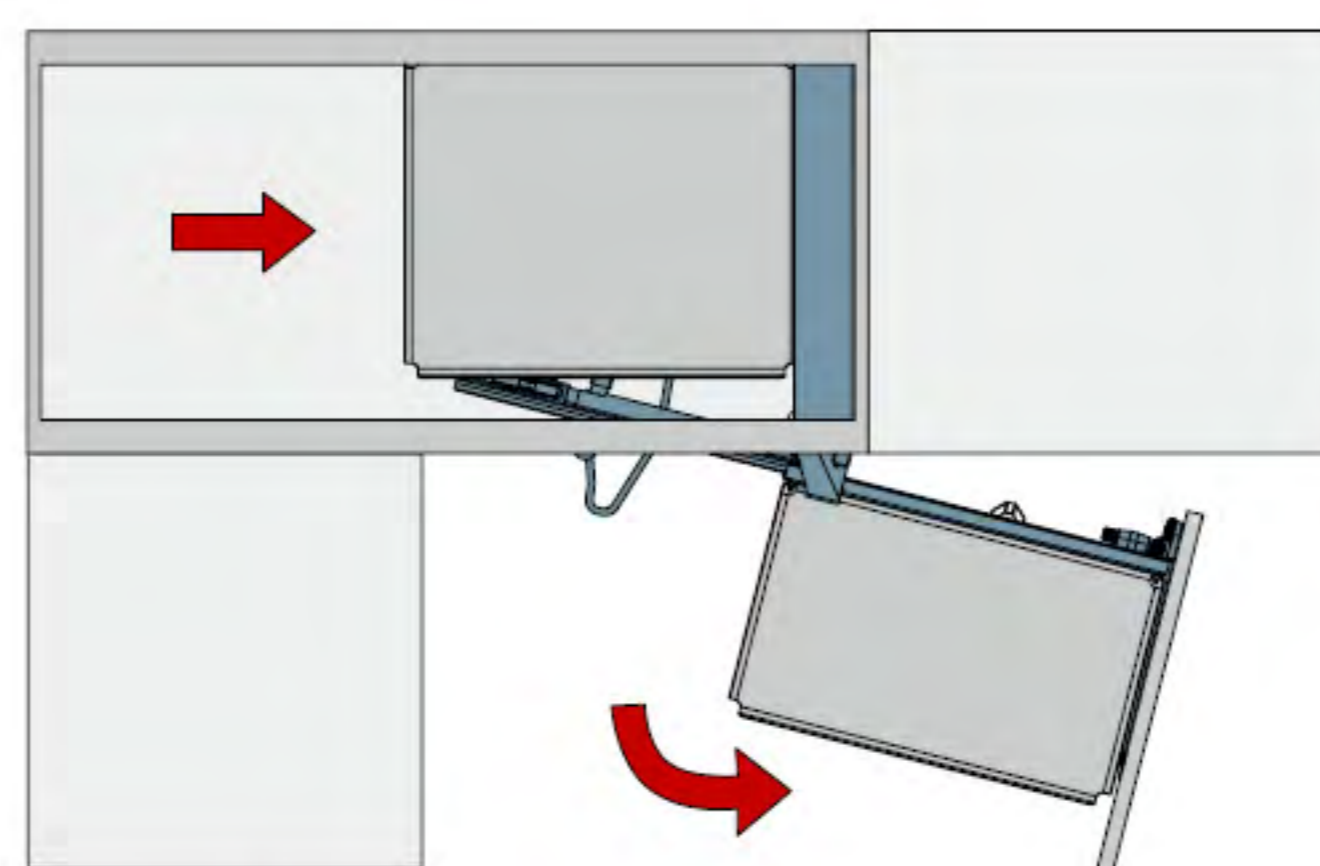




Konieczne zastosowanie blendy, aby nie wystąpiła kolizja z uchwytem.



System lewy



System prawy

## REVO 90

Maksymalne wykorzystanie powierzchni w narożnikach

Systemy obrotnic to okrągłe półki umieszczone na pionowym drążku. Możesz nimi obracać, dzięki czemu uzyskujesz dostęp do naczyń i drobnego sprzętu rozmieszczonego na całej powierzchni. Karuzele REVO 90 to nowoczesny, zaawansowany technicznie i przemyślany system, w którym fronty składają się do środka i obracają wraz z półkami.

DOSTĘPNE MODUŁY:  
OBCIĄŻENIE na półkę

800 x 800/ 900 x 900  
25 kg

 ArenaPlus



### Doskonałe miejsce do przechowywania sprzętu AGD

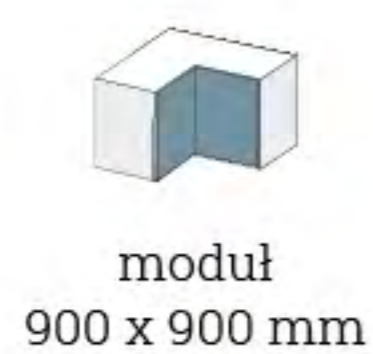
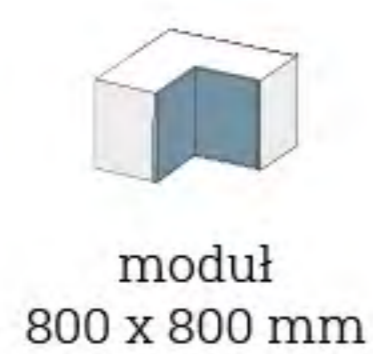
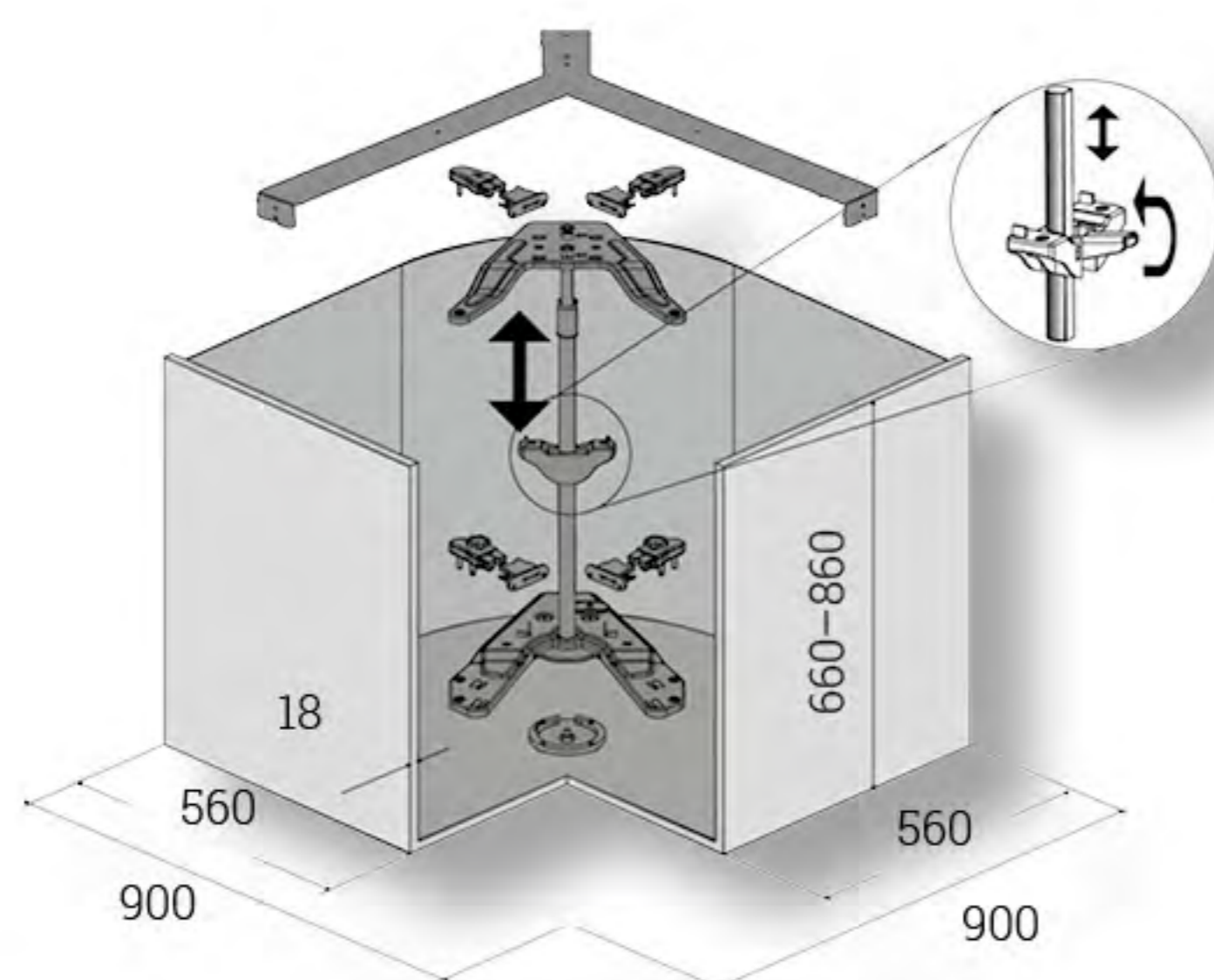
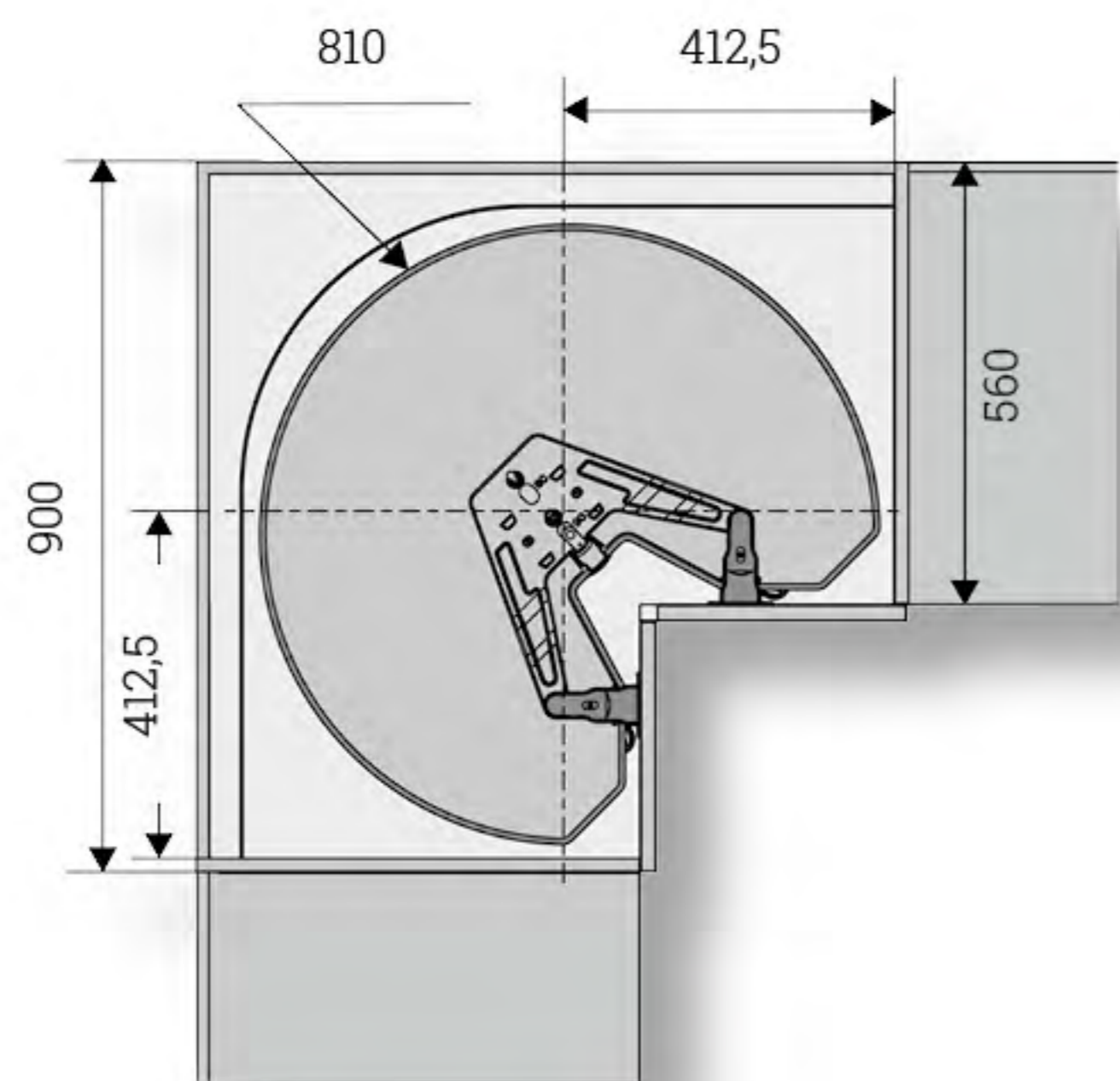
Drobny sprzęt AGD, który nie może znajdować się na stałe na blacie, np. roboty kuchenne, blendery czy tostery, schowaj do narożnika wyposażonego w system REVO 90.

Istnieje możliwość regulacji wysokości górnej półki.



Nie musisz się obawiać, że ruch półki spowoduje przewrócenie się przedmiotów. System zapewnia możliwość kontroli, poczynając od startu, poprzez obrót, do momentu automatycznego zamknięcia włącznie – dzięki regulacji prędkości zamykania.





Nr art.	reling	dno	linia	wymiary szafki	średnica półki
05.220.KPL/80/B	chrom	białe	<b>ARENA Classic</b>	800 x 800 mm	710 mm
05.220.KPL/80/S	chrom	szare	<b>ARENA Classic</b>	800 x 800 mm	710 mm
05.2206.KPL/80/S	srebrny	szare	<b>ARENA Classic Silver</b>	800 x 800 mm	710 mm
005.70.KPL/80/A	antracyt	antracyt	<b>ARENA Style</b>	800 x 800 mm	710 mm
005.70.KPL/80/B	chrom	białe	<b>ARENA Style</b>	800 x 800 mm	710 mm

Nr art.	reling	dno	linia	wymiary szafki	średnica półki
05.220.KPL/90/B	chrom	białe	<b>ARENA Classic</b>	900 x 900 mm	810 mm
05.220.KPL/90/S	chrom	szare	<b>ARENA Classic</b>	900 x 900 mm	810 mm
05.2206.KPL/90/S	srebrny	szare	<b>ARENA Classic Silver</b>	900 x 900 mm	810 mm
005.71.KPL/90/A	antracyt	antracyt	<b>ARENA Style</b>	900 x 900 mm	810 mm
005.71.KPL/90/B	chrom	białe	<b>ARENA Style</b>	900 x 900 mm	810 mm

Arena Classic



Arena Classic

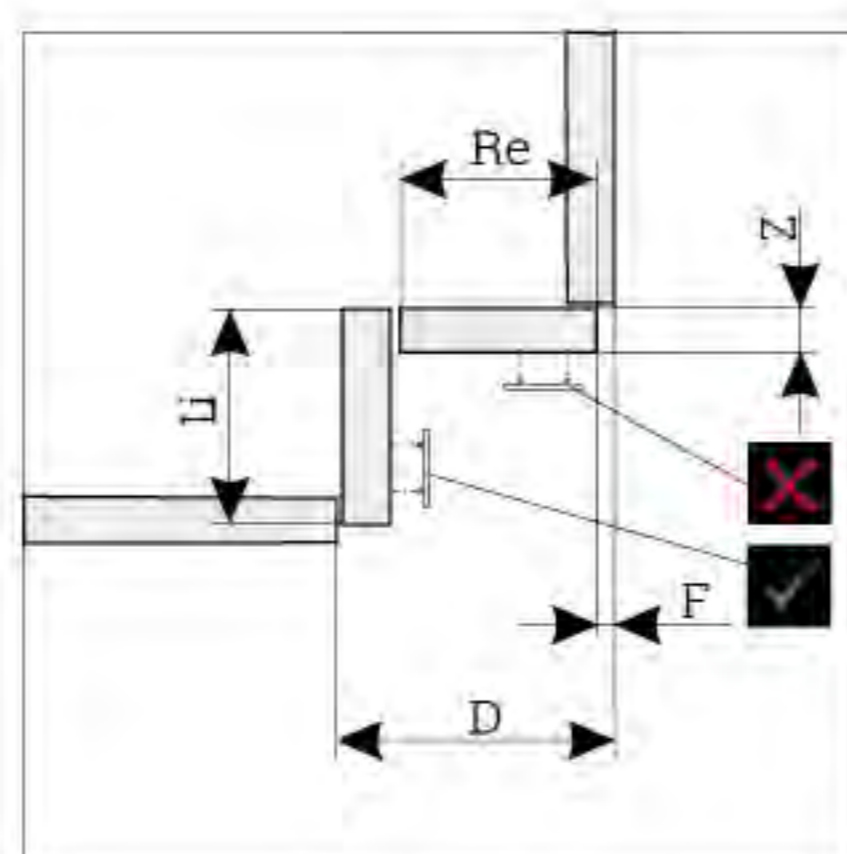
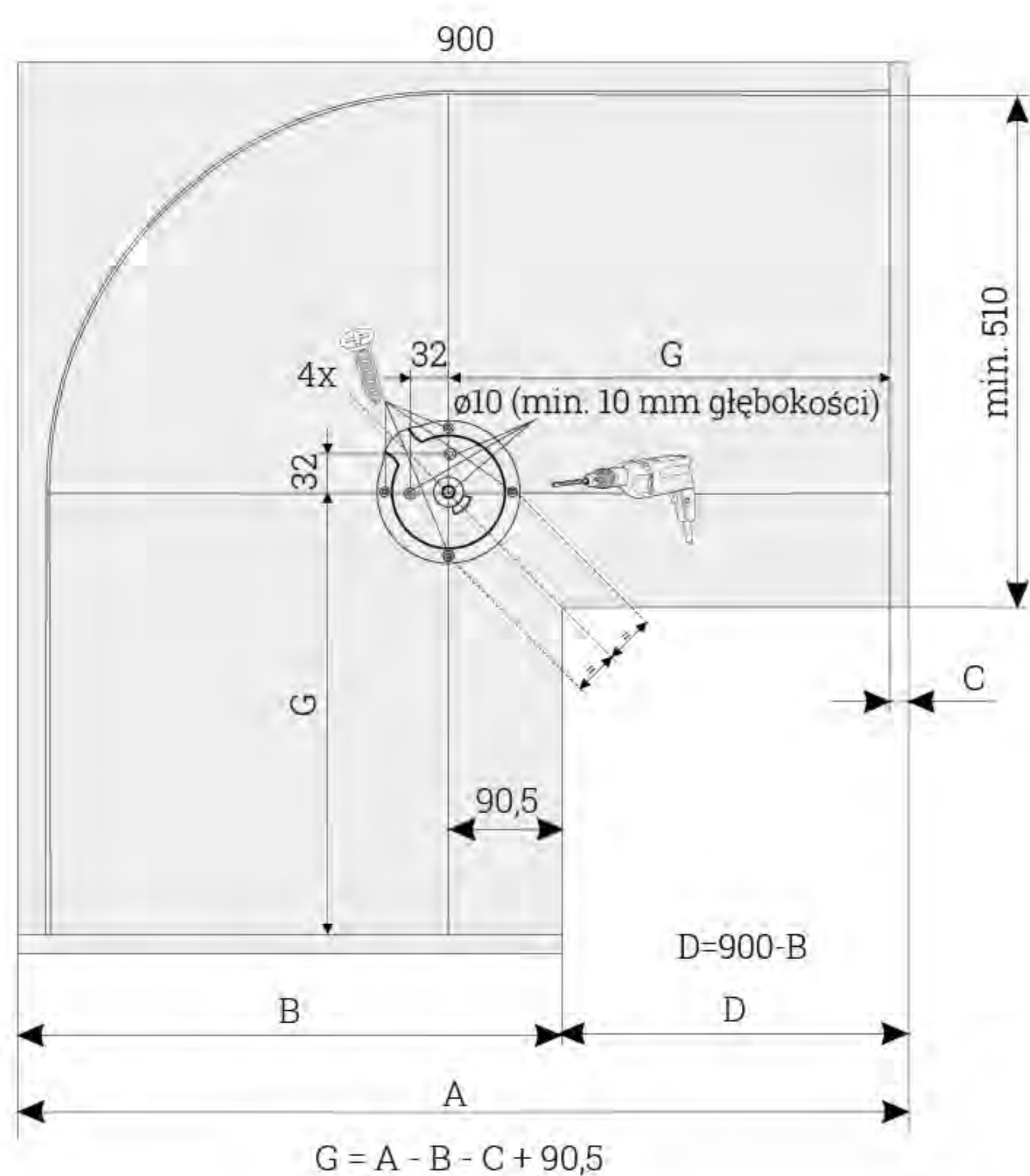


Arena Classic Silver

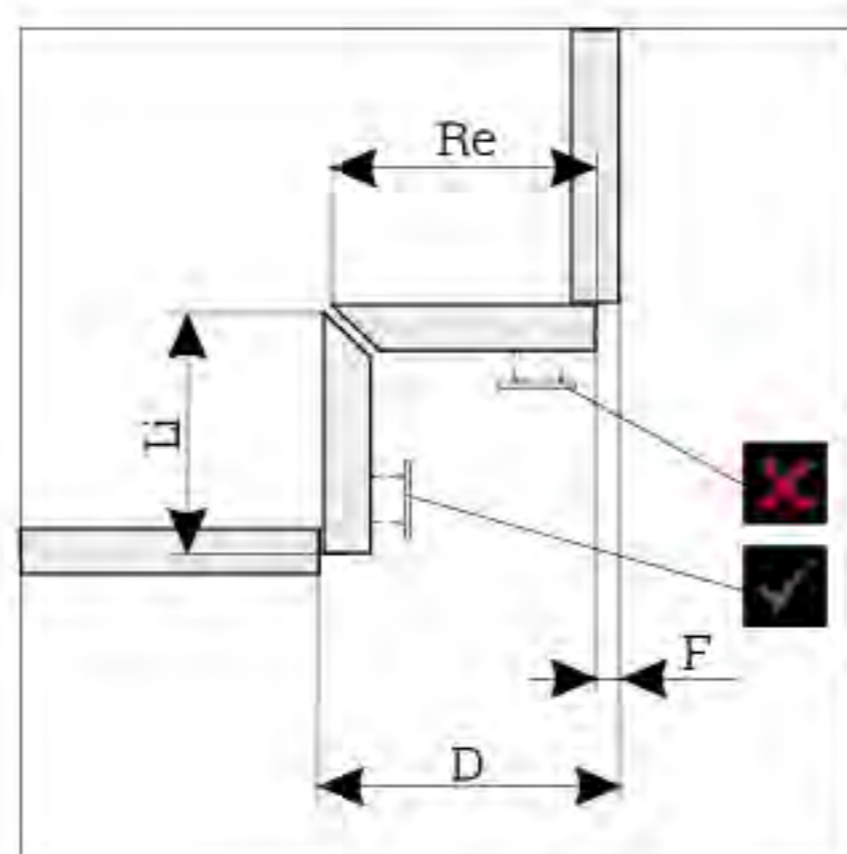


Arena Style

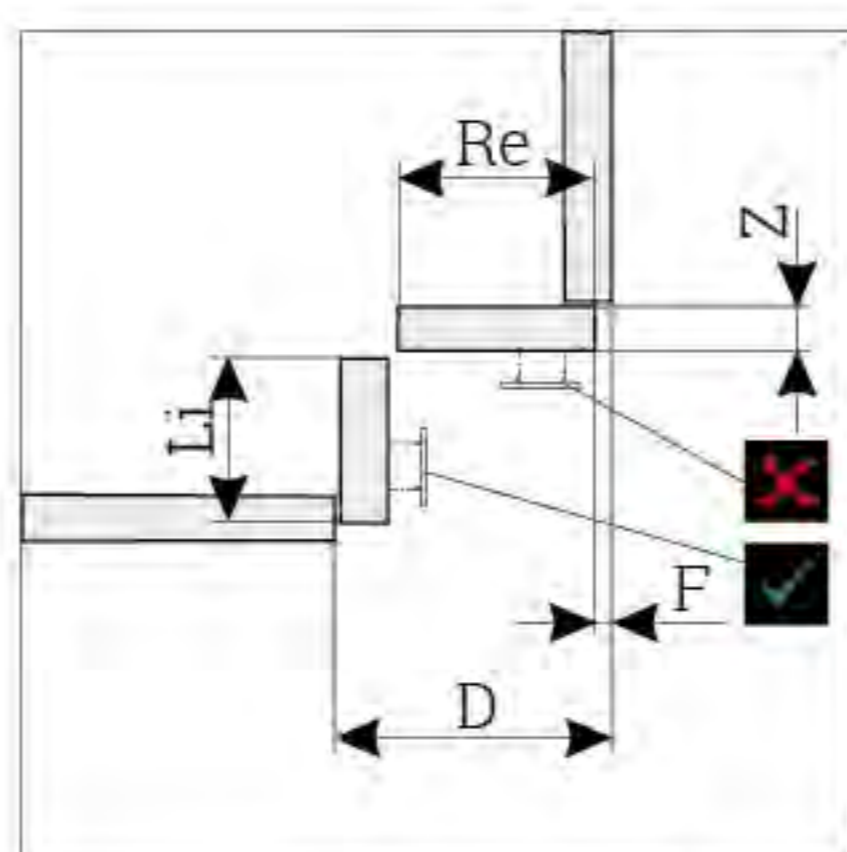




$Li = D - 2 \cdot F$   
 $Re = D - 4 \cdot F - Z$



$Li = D - 4 \cdot F$   
 $Re = D - 4 \cdot F$



$Li = D - 4 \cdot F - Z$   
 $Re = D - 4 \cdot F - Z$

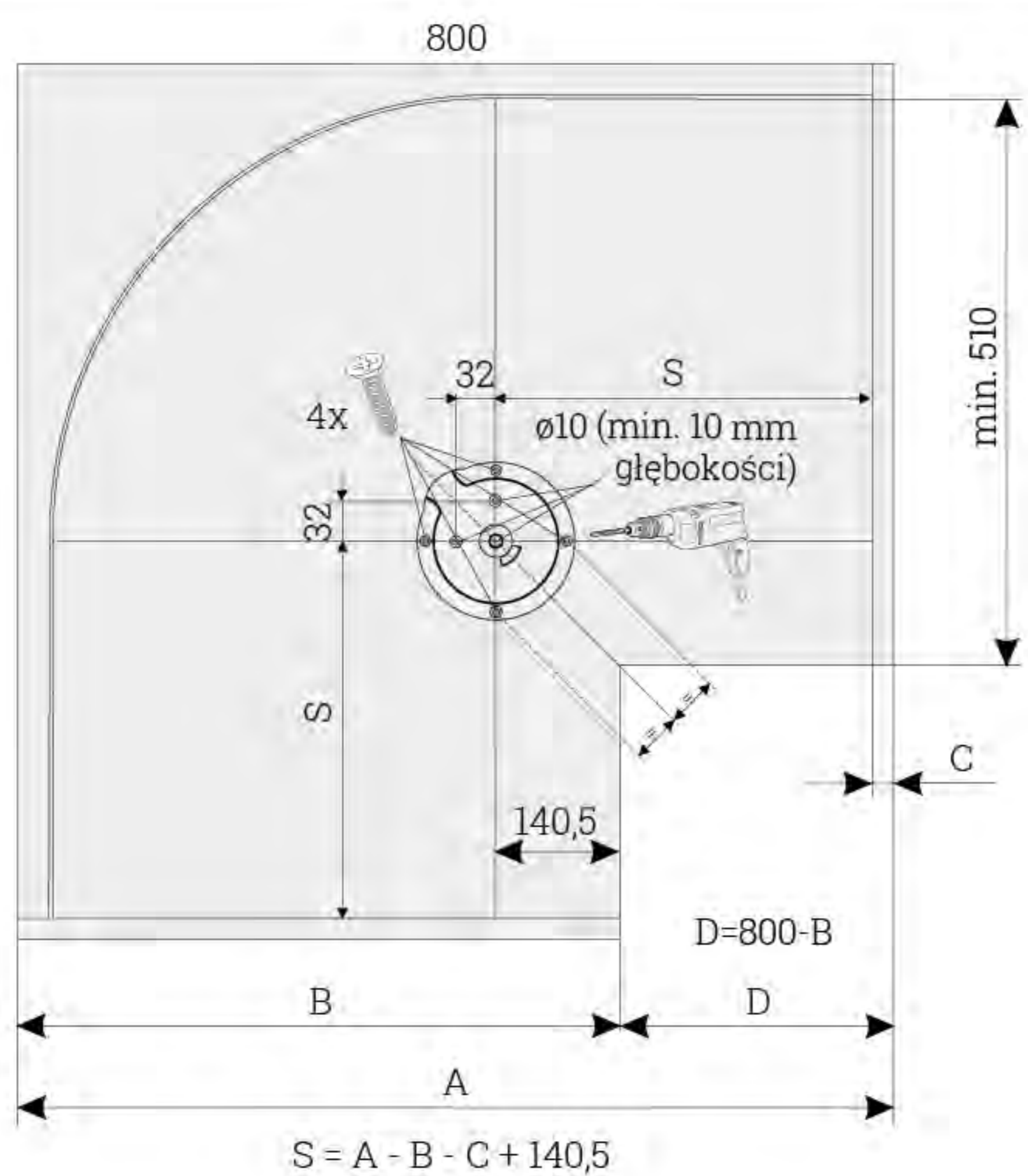
Skrócony schemat montażu

B	545
C	18
G = 900 x 900	427,5
S = 800 x 800	377,5

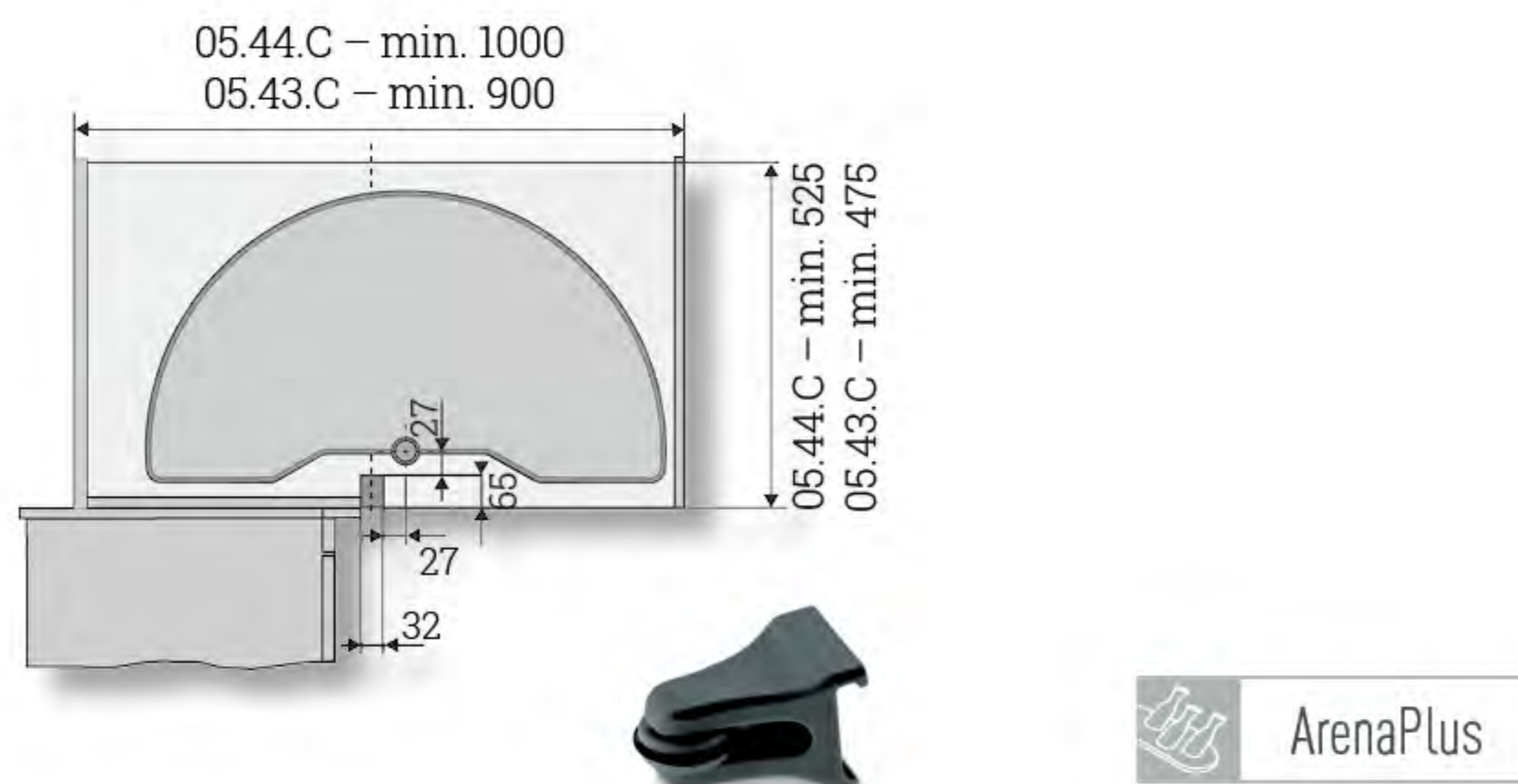
B	550
C	18
G = 900 x 900	422,5
S = 800 x 800	372,5

B	555
C	18
G = 900 x 900	417,5
S = 800 x 800	367,5

B	560
C	18
G = 900 x 900	412,5
S = 800 x 800	362,5



## OBROTNICA ½ KOŁA



Nr art.	reling	dno	linia	średnica półki	szerokość frontu
05.43.C/B	chrom	białe	ARENA Classic	750 mm	min. 450 mm
05.43.C/S	chrom	szare	ARENA Classic	750 mm	min. 450 mm
05.436.S/S	srebrny	szare	ARENA Classic Silver	750 mm	min. 450 mm
05.44.C/B	chrom	białe	ARENA Classic	850 mm	min. 500 mm
05.44.C/S	chrom	szare	ARENA Classic	850 mm	min. 500 mm

Przeznaczone do szafek z frontem na zawiasach.

Wysokość osi: 540 mm.

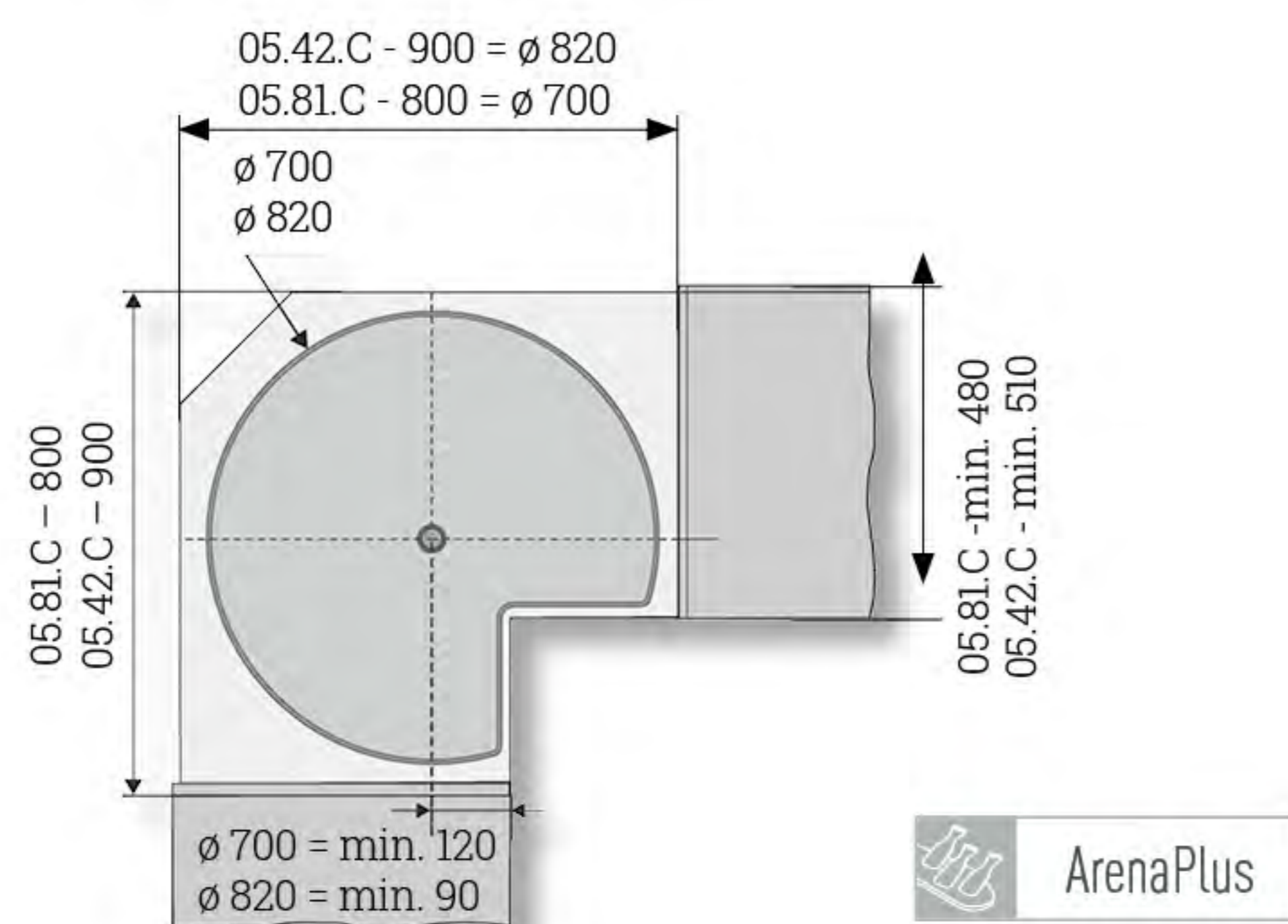
Dolna półka otwiera się razem z frontem, a górną wyciągamy osobno.

W komplecie odbojnik do górnej półki zapobiegający uszkodzeniu frontu.

OBCIĄŻENIE na półkę: 20 kg



## OBROTNICA ¾ KOŁA



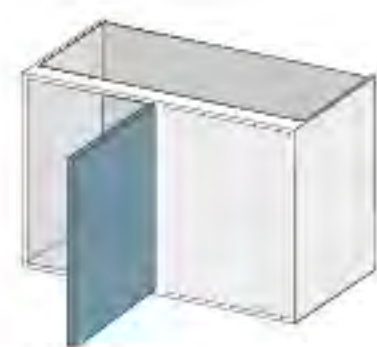
Nr art.	reling	dno	linia	średnica półki
05.81.C/B	chrom	białe	ARENA Classic	700 mm
05.81.C/S	chrom	szare	ARENA Classic	700 mm
05.816.S/S	srebrny	szare	ARENA Classic Silver	700 mm
05.42.C/B	chrom	białe	ARENA Classic	820 mm
05.42.C/S	chrom	szare	ARENA Classic	820 mm
05.426.S/S	srebrny	szare	ARENA Classic Silver	820 mm

Przeznaczone do szafek z frontem na zawiasach.

Wysokość osi: 655 - 740 mm.

OBCIĄŻENIE na półkę: 25 kg





## SYSTEMY LEWE

### LE MANS

**FRONT  
400**

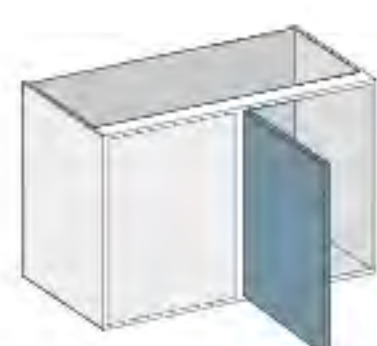
Nr art.	reling	dno	typ	linia	wewnętrzna szer. szafki	wys. szafki w świetle
05.702.KPL/B	chrom	białe	Le Mans II	ARENA Classic	min. 764 mm	600 - 750 mm
05.7027.KPL/S	srebrny	szare	Le Mans II	ARENA Classic Silver	min. 764 mm	600 - 750 mm
005.402.KPL/A	antracyt	antracyt	Le Mans II	ARENA Style	min. 764 mm	600 - 750 mm


 szerokość  
400 mm

 głębokość  
500 mm


### MAGIC-CORNER STANDARD

Nr art.	reling	dno	mechanizm	linia	wewnętrzna szer. szafki	wys. szafki w świetle
05.0200.KPL/B	chrom	białe	szary	ARENA Classic	860 - 971 mm	min. 535 mm

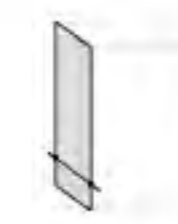


## SYSTEMY PRAWE

### LE MANS

**FRONT  
400**

Nr art.	reling	dno	typ	linia	wewnętrzna szer. szafki	wys. szafki w świetle
05.701.KPL/B	chrom	białe	Le Mans II	ARENA Classic	min. 764 mm	600 - 750 mm
05.7017.KPL/S	srebrny	szare	Le Mans II	ARENA Classic Silver	min. 764 mm	600 - 750 mm
005.401.KPL/A	antracyt	antracyt	Le Mans II	ARENA Style	min. 764 mm	600 - 750 mm


 szerokość  
400 mm

 głębokość  
500 mm


### MAGIC-CORNER STANDARD

Nr art.	reling	dno	mechanizm	linia	wewnętrzna szer. szafki	wys. szafki w świetle
05.0201.KPL/B	chrom	białe	szary	ARENA Classic	860 - 971 mm	min. 535 mm



Arena Classic



Arena Classic Silver



Arena Style



Arena Classic



## LE MANS

FRONT  
450

Nr art.	reling	dno	typ	linia	wewnętrzna szer. szafki	wys. szafki w świetle
05.704.KPL/B	chrom	białe	Le Mans II	ARENA Classic	min. 800 mm	600 - 750 mm
05.704.KPL/S	chrom	szare	Le Mans II	ARENA Classic	min. 800 mm	600 - 750 mm
05.7047.KPL/B	srebrny	białe	Le Mans II	ARENA Classic Silver	min. 800 mm	600 - 750 mm
05.7047.KPL/S	srebrny	szare	Le Mans II	ARENA Classic Silver	min. 800 mm	600 - 750 mm
005.404.KPL/A	antracyt	antracyt	Le Mans II	ARENA Style	min. 800 mm	600 - 750 mm
005.404.KPL/B	chrom	białe	Le Mans II	ARENA Style	min. 800 mm	600 - 750 mm

## SYSTEMY LEWE



## WYSOKI LE MANS

Nr art.	reling	dno	typ	linia	wewnętrzna szer. szafki	wys. szafki w świetle
05.754.KPL/B	chrom	białe	Le Mans II	ARENA Classic	min. 800 mm	min. 1265 mm
05.754.KPL/S	chrom	szare	Le Mans II	ARENA Classic	min. 800 mm	min. 1265 mm
005.754.KPL/A	antracyt	antracyt	Le Mans II	ARENA Style	min. 800 mm	min. 1265 mm



## MAGIC-CORNER COMFORT

Nr art.	reling kosz	dno mata	mechanizm	linia	wewnętrzna szer. szafki	wys. szafki w świetle
05.0674.KPL/B	chrom	białe	szary	ARENA Classic	862 - 971 mm	min. 545 mm
05.06764.KPL/S	srebrny	szare	szary	ARENA Classic Silver	862 - 971 mm	min. 545 mm
005.502.KPL/A	antracyt	antracyt	antracyt	ARENA Style	862 - 971 mm	min. 545 mm
05.0452.KPL/A	antracyt	antracyt	antracyt	Libell	862 - 971 mm	min. 545 mm
05.0452.KPL/S	szary	antracyt	szary	Libell	862 - 971 mm	min. 545 mm
05.2452. KPL	antracyt/dąb	antracyt	antracyt	Fioro	862 - 971 mm	min. 545 mm



## MAGIC-CORNER STANDARD

Nr art.	reling kosz	dno mata	mechanizm	linia	wewnętrzna szer. szafki	wys. szafki w świetle
05.022.KPL/B	chrom	białe	szary	ARENA Classic	860 - 971 mm	min. 540 mm
05.022.KPL/S	chrom	szare	szary	ARENA Classic	860 - 971 mm	min. 540 mm
05.0226.KPL/S	srebrny	szare	szary	ARENA Classic Silver	860 - 971 mm	min. 540 mm
005.31.KPL/A	antracyt	antracyt	antracyt	ARENA Style	860 - 971 mm	min. 540 mm
005.31.KPL/B	chrom	białe	szary	ARENA Style	860 - 971 mm	min. 540 mm
05.0352.KPL/A	antracyt	antracyt	antracyt	Libell	860 - 971 mm	min. 540 mm
05.0352.KPL/S	szary	antracyt	szary	Libell	860 - 971 mm	min. 540 mm
05.2352.KPL	antracyt/dąb	antracyt	antracyt	Fioro	860-971 mm	min. 540 mm



Arena Classic



Arena Classic



Arena Classic Sliver



Arena Style



Arena Style





## LE MANS

FRONT  
450

Nr art.	reling	dno	typ	linia	wewnętrzna szer. szafki	wys. szafki w świetle
05.703.KPL/B	chrom	białe	Le Mans II	ARENA Classic	min. 800 mm	600 - 750 mm
05.703.KPL/S	chrom	szare	Le Mans II	ARENA Classic	min. 800 mm	600 - 750 mm
05.7037.KPL/B	srebrny	białe	Le Mans II	ARENA Classic Silver	min. 800 mm	600 - 750 mm
05.7037.KPL/S	srebrny	szary	Le Mans II	ARENA Classic Silver	min. 800 mm	600 - 750 mm
005.403.KPL/A	antracyt	antracyt	Le Mans II	ARENA Style	min. 800 mm	600 - 750 mm
005.403.KPL/B	chrom	białe	Le Mans II	ARENA Style	min. 800 mm	600 - 750 mm

## WYSOKI LE MANS

Nr art.	reling	dno	typ	linia	wewnętrzna szer. szafki	wys. szafki w świetle
05.753.KPL/B	chrom	białe	Le Mans II	ARENA Classic	min. 800 mm	min. 1265 mm
05.753.KPL/S	chrom	szare	Le Mans II	ARENA Classic	min. 800 mm	min. 1265 mm
005.753.KPL/A	antracyt	antracyt	Le Mans II	ARENA Style	min. 800 mm	min. 1265 mm

## MAGIC-CORNER COMFORT

Nr art.	reling kosz	dno mata	mechanizm	linia	wewnętrzna szer. szafki	wys. szafki w świetle
05.0664.KPL/B	chrom	białe	szary	ARENA Classic	862 - 971 mm	min. 545 mm
05.06664.KPL/S	srebrny	szare	szary	ARENA Classic Silver	862 - 971 mm	min. 545 mm
005.501.KPL/A	antracyt	antracyt	antracyt	ARENA Style	862 - 971 mm	min. 545 mm
05.0451.KPL/A	antracyt	antracyt	antracyt	Libell	862 - 971 mm	min. 545 mm
05.0451.KPL/S	szary	antracyt	szary	Libell	862 - 971 mm	min. 545 mm
05.2451.KPL	antracyt/dąb	antracyt	antracyt	Fioro	862 - 971 mm	min. 545 mm

## MAGIC-CORNER STANDARD

Nr art.	reling kosz	dno mata	mechanizm	linia	wewnętrzna szer. szafki	wys. szafki w świetle
05.021.KPL/B	chrom	białe	szary	ARENA Classic	860 - 971 mm	min. 540 mm
05.021.KPL/S	chrom	szare	szary	ARENA Classic	860 - 971 mm	min. 540 mm
05.0216.KPL/S	srebrny	szare	szary	ARENA Classic Silver	860 - 971 mm	min. 540 mm
005.30.KPL/A	antracyt	antracyt	antracyt	ARENA Style	862 - 971 mm	min. 540 mm
005.30.KPL/B	chrom	białe	szary	ARENA Style	860 - 971 mm	min. 540 mm
05.0351.KPL/A	antracyt	antracyt	antracyt	Libell	860 - 971 mm	min. 540 mm
05.0351.KPL/S	szary	antracyt	szary	Libell	860 - 971 mm	min. 540 mm
05.2351.KPL	antracyt/dąb	antracyt	antracyt	Fioro	860-971 mm	min. 540 mm

Arena Classic



Arena Classic Sliver



Arena Style



Libell



Fioro



## SYSTEMY PRAWO



## LE MANS

FRONT  
500

Nr art.	reling	dno	typ	linia	wewnętrzna szer. szafki	wys. szafki w świetle
05.706.KPL/B	chrom	białe	Le Mans II	ARENA Classic	min. 910 mm	600 - 750 mm
05.706.KPL/S	chrom	szare	Le Mans II	ARENA Classic	min. 910 mm	600 - 750 mm
05.7067.KPL/B	srebrny	białe	Le Mans II	ARENA Classic Silver	min. 910 mm	600 - 750 mm
05.7067.KPL/S	srebrny	szare	Le Mans II	ARENA Classic Silver	min. 910 mm	600 - 750 mm
005.406.KPL/A	antracyt	antracyt	Le Mans II	ARENA Style	min. 910 mm	600 - 750 mm
005.406.KPL/B	chrom	białe	Le Mans II	ARENA Style	min. 910 mm	600 - 750 mm

## SYSTEMY LEWE



## WYSOKI LE MANS

Nr art.	reling	dno	typ	linia	wewnętrzna szer. szafki	wys. szafki w świetle
05.756.KPL/B	chrom	białe	Le Mans II	ARENA Classic	min. 910 mm	min. 1265 mm
05.756.KPL/S	chrom	szare	Le Mans II	ARENA Classic	min. 910 mm	min. 1265 mm
005.756.KPL/A	antracyt	antracyt	Le Mans II	ARENA Style	min. 910 mm	min. 1265 mm



## MAGIC-CORNER COMFORT

Nr art.	reling kosz	dno mata	mechanizm	linia	wewnętrzna szer. szafki	wys. szafki w świetle
05.0634.KPL/B	chrom	białe	szary	ARENA Classic	862 - 971 mm	min. 545 mm
05.06364.KPL/S	srebrny	szare	szary	ARENA Classic Silver	862 - 971 mm	min. 545 mm
005.504.KPL/A	antracyt	antracyt	antracyt	ARENA Style	862 - 971 mm	min. 545 mm
05.0454.KPL/A	antracyt	antracyt	antracyt	Libell	862 - 971 mm	min. 545 mm
05.0454.KPL/S	szary	antracyt	szary	Libell	862 - 971 mm	min. 545 mm
05.2454.KPL	antracyt/dąb	antracyt	antracyt	Fioro	862 - 971 mm	min. 545 mm



## MAGIC-CORNER STANDARD

Nr art.	reling kosz	dno mata	mechanizm	linia	wewnętrzna szer. szafki	wys. szafki w świetle
05.028.KPL/B	chrom	białe	szary	ARENA Classic	930 - 971 mm	min. 540 mm
05.028.KPL/S	chrom	szare	szary	ARENA Classic	930 - 971 mm	min. 540 mm
05.0354.KPL/S	szary	antracyt	szary	Libell	930 - 971 mm	min. 540 mm



Arena Classic



Arena Classic



Arena Classic Sliver



Arena Style



Arena Style



## LE MANS

FRONT  
500

Nr art.	reling	dno	typ	linia	wewnętrzna szer. szafki	wys. szafki w świetle
05.705.KPL/B	chrom	białe	Le Mans II	ARENA Classic	min. 910 mm	600 - 750 mm
05.705.KPL/S	chrom	szare	Le Mans II	ARENA Classic	min. 910 mm	600 - 750 mm
05.7057.KPL/B	srebrny	białe	Le Mans II	ARENA Classic Silver	min. 910 mm	600 - 750 mm
05.7057.KPL/S	srebrny	szare	Le Mans II	ARENA Classic Silver	min. 910 mm	600 - 750 mm
005.405.KPL/A	antracyt	antracyt	Le Mans II	ARENA Style	min. 910 mm	600 - 750 mm
005.405.KPL/B	chrom	białe	Le Mans II	ARENA Style	min. 910 mm	600 - 750 mm

## SYSTEMY PRAWY



## WYSOKI LE MANS

Nr art.	reling	dno	typ	linia	wewnętrzna szer. szafki	wys. szafki w świetle
05.755.KPL/B	chrom	białe	Le Mans II	ARENA Classic	min. 910 mm	min. 1265 mm
05.755.KPL/S	chrom	szare	Le Mans II	ARENA Classic	min. 910 mm	min. 1265 mm
005.755.KPL/A	antracyt	antracyt	Le Mans II	ARENA Style	min. 910 mm	min. 1265 mm



## MAGIC-CORNER COMFORT

Nr art.	reling kosz	dno mata	mechanizm	linia	wewnętrzna szer. szafki	wys. szafki w świetle
05.0624.KPL/B	chrom	białe	szary	ARENA Classic	862 - 971 mm	min. 545 mm
05.06264.KPL/S	srebrny	szare	szary	ARENA Classic Silver	862 - 971 mm	min. 545 mm
005.503.KPL/A	antracyt	antracyt	antracyt	ARENA Style	862 - 971 mm	min. 545 mm
05.0453.KPL/A	antracyt	antracyt	antracyt	Libell	862 - 971 mm	min. 545 mm
05.0453.KPL/S	szary	antracyt	szary	Libell	862 - 971 mm	min. 545 mm
05.2453.KPL	antracyt/dąb	antracyt	antracyt	Fioro	862 - 971 mm	min. 545 mm



## MAGIC-CORNER STANDARD

Nr art.	reling kosz	dno mata	mechanizm	linia	wewnętrzna szer. szafki	wys. szafki w świetle
05.027.KPL/B	chrom	białe	szary	ARENA Classic	930 - 971 mm	min. 540 mm
05.027.KPL/S	chrom	szare	szary	ARENA Classic	930 - 971 mm	min. 540 mm
05.0353.KPL/S	szary	antracyt	szary	Libell	930 - 971 mm	min. 540 mm



Arena Classic



Arena Classic Sliver



Arena Style



Libell



Fioro



## LE MANS

FRONT  
600

Nr art.	reling	dno	typ	linia	wewnętrzna szer. szafki	wys. szafki w świetle
05.708.KPL/B	chrom	białe	Le Mans II	ARENA Classic	min. 960 mm	600 - 750 mm
05.708.KPL/S	chrom	szare	Le Mans II	ARENA Classic	min. 960 mm	600 - 750 mm
05.7087.KPL/B	srebrny	białe	Le Mans II	ARENA Classic Silver	min. 960 mm	600 - 750 mm
05.7087.KPL/S	srebrny	szare	Le Mans II	ARENA Classic Silver	min. 960 mm	600 - 750 mm
005.408.KPL/A	antracyt	antracyt	Le Mans II	ARENA Style	min. 960 mm	600 - 750 mm
005.408.KPL/B	chrom	białe	Le Mans II	ARENA Style	min. 960 mm	600 - 750 mm

## SYSTEMY LEWE



## WYSOKI LE MANS

Nr art.	reling	dno	typ	linia	wewnętrzna szer. szafki	wys. szafki w świetle
05.758.KPL/B	chrom	białe	Le Mans II	ARENA Classic	min. 960 mm	min. 1265 mm
05.758.KPL/S	chrom	szare	Le Mans II	ARENA Classic	min. 960 mm	min. 1265 mm
005.758.KPL/A	antracyt	antracyt	Le Mans II	ARENA Style	min. 960 mm	min. 1265 mm



## MAGIC-CORNER COMFORT

Nr art.	reling kosz	dno mata	mechanizm	linia	wewnętrzna szer. szafki	wys. szafki w świetle
05.0614.KPL/B	chrom	białe	szary	ARENA Classic	962 - 1171 mm	min. 545 mm
05.06164.KPL/S	chrom	białe	szary	ARENA Classic Silver	962 - 1171 mm	min. 545 mm
005.506.KPL/A	antracyt	antracyt	antracyt	ARENA Style	962 - 1171 mm	min. 545 mm
05.0456.KPL/A	antracyt	antracyt	antracyt	Libell	962 - 1171 mm	min. 545 mm
05.0456.KPL/S	szary	antracyt	szary	Libell	962 - 1171 mm	min. 545 mm
05.2456.KPL	antracyt/dąb	antracyt	antracyt	Fioro	962 - 1171 mm	min. 545 mm



## MAGIC-CORNER STANDARD

Nr art.	reling kosz	dno mata	mechanizm	linia	wewnętrzna szer. szafki	wys. szafki w świetle
05.024.KPL/B	chrom	białe	szary	ARENA Classic	960 - 1071 mm	min. 540 mm
05.024.KPL/S	chrom	szare	szary	ARENA Classic	960 - 1071 mm	min. 540 mm
005.33.KPL/B	chrom	białe	szary	ARENA Style	960 - 1071 mm	min. 540 mm
05.0356.KPL/S	szary	antracyt	szary	Libell	960 - 1071 mm	min. 540 mm



Arena Classic



Arena Classic



Arena Classic Sliver



Arena Style



Arena Style



## LE MANS II

FRONT  
600

Nr art.	reling	dno	typ	linia	wewnętrzna szer. szafki	wys. szafki w świetle
05.707.KPL/B	chrom	białe	Le Mans II	ARENA Classic	min. 960 mm	600 - 750 mm
05.707.KPL/S	chrom	szare	Le Mans II	ARENA Classic	min. 960 mm	600 - 750 mm
05.7077.KPL/B	srebrny	białe	Le Mans II	ARENA Classic Silver	min. 960 mm	600 - 750 mm
05.7077.KPL/S	srebrny	szare	Le Mans II	ARENA Classic Silver	min. 960 mm	600 - 750 mm
005.407.KPL/A	antracyt	antracyt	Le Mans II	ARENA Style	min. 960 mm	600 - 750 mm
005.407.KPL/B	chrom	białe	Le Mans II	ARENA Style	min. 960 mm	600 - 750 mm

## SYSTEMY PRAWO



## WYSOKI LE MANS

Nr art.	reling	dno	typ	linia	wewnętrzna szer. szafki	wys. szafki w świetle
05.757.KPL/B	chrom	białe	Le Mans II	ARENA Classic	min. 960 mm	min. 1265 mm
05.757.KPL/S	chrom	szare	Le Mans II	ARENA Classic	min. 960 mm	min. 1265 mm
005.757.KPL/A	antracyt	antracyt	Le Mans II	ARENA Style	min. 960 mm	min. 1265 mm



## MAGIC-CORNER COMFORT

Nr art.	reling kosz	dno mata	mechanizm	linia	wewnętrzna szer. szafki	wys. szafki w świetle
05.0604.KPL/B	chrom	białe	szary	ARENA Classic	962 - 1171 mm	min. 545 mm
05.06064.KPL/S	srebrny	szare	szary	ARENA Classic Silver	962 - 1171 mm	min. 545 mm
005.505.KPL/A	antracyt	antracyt	antracyt	ARENA Style	962 - 1171 mm	min. 545 mm
05.0455.KPL/A	antracyt	antracyt	antracyt	Libell	962 - 1171 mm	min. 545 mm
05.0455.KPL/S	szary	antracyt	szary	Libell	962 - 1171 mm	min. 545 mm
05.2455.KPL	antracyt/dąb	antracyt	antracyt	Fioro	962 - 1171 mm	min. 545 mm



## MAGIC-CORNER STANDARD

Nr art.	reling kosz	dno mata	mechanizm	linia	wewnętrzna szer. szafki	wys. szafki w świetle
05.023.KPL/B	chrom	białe	szary	ARENA Classic	960 - 1071 mm	min. 540 mm
05.023.KPL/S	chrom	szare	szary	ARENA Classic	960 - 1071 mm	min. 540 mm
005.32.KPL/B	chrom	białe	szary	ARENA Style	960 - 1071 mm	min. 540 mm
05.0355.KPL/S	szary	antracyt	szary	Libell	960 - 1071 mm	min. 540 mm



Arena Classic



Arena Classic Sliver



Arena Style



Libell



Fioro





## EXTENDO

### Wysuwane półki w dowolnej szafce

Praktyczne półki Extendo rewelacyjnie sprawdzają się jako wyposażenie mebli. Zastępują tradycyjne półki, dzięki czemu możesz efektywniej wykorzystać wnętrza szafek. Zyskaj lepszy dostęp do przedmiotów umieszczonych z przodu, a dzięki płynnie wysuwającym się półkom z łatwością sięgaj po produkty znajdujące się nawet na samym końcu!

Wysuwane półki ułatwiają codzienną pracę, oferując doskonały przegląd artykułów spożywczych lub zastawy stołowej. Wystarczy jeden delikatny ruch.

Półki Extendo znakomicie sprawdzają się nie tylko w kuchni. Z powodzeniem można stosować je również w szafkach w garderobie, sypialni, łazience, pralni czy biurze. Sprawia, że wszystko, czego potrzebujesz, będzie zawsze w zasięgu ręki!

**Jedno z nielicznych rozwiązań, które doczekało się tak ogromnej ilości zastosowań. To uniwersalny system, który może być użyty w każdym miejscu, w którym zależy Ci na łatwym dostępie do przechowywanych przedmiotów.**







172

W KUCHNI



176

W GARDEROBIE



178

W BIURZE

# UNIWERSALNE ZASTOSOWANIE, WYGODA UŻYTKOWANIA I CIEKAWY DESIGN



Funkcjonalność, nowatorska i ergonomiczna konstrukcja, a także wytrzymałość na duże obciążenia oraz sposób, w jaki ułatwiają codzienną pracę, to największe zalety półek Extendo. Dbłość o detal i wysoka estetyka wykonania umożliwiają ich zastosowanie nawet w zabudowach otwartych.



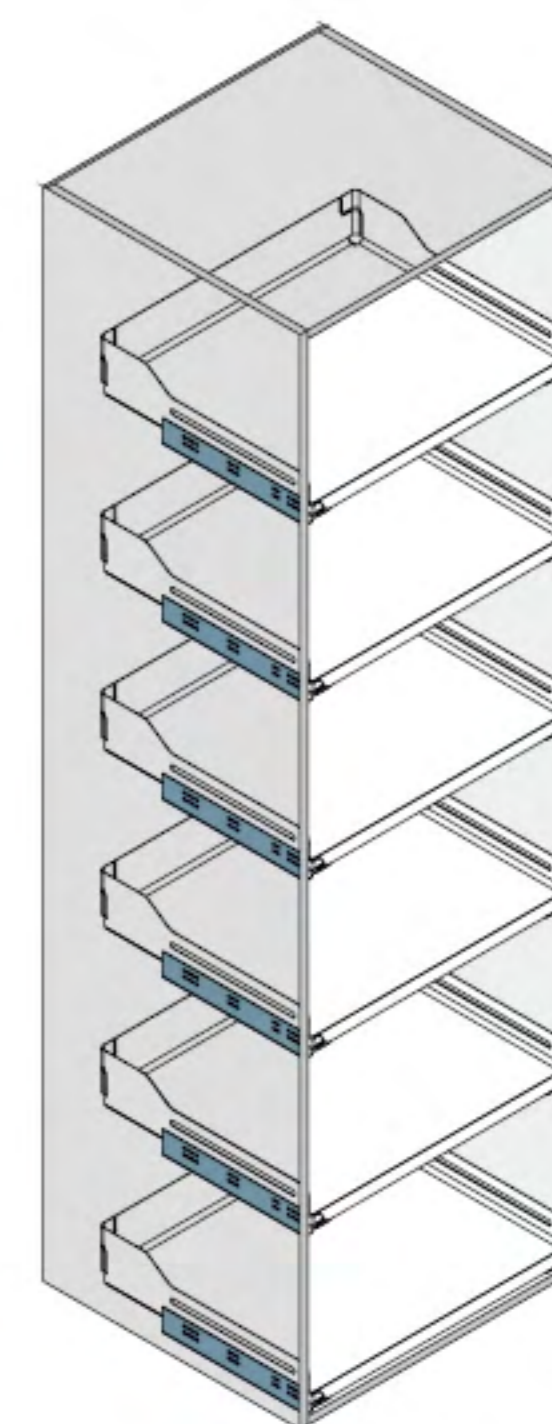


## EXTENDO W KUCHNI

Alternatywa dla tradycyjnych półek

### Wyposażenie wysokich szaf z frontem na zawiasie

System umożliwia optymalne dopasowanie szafek do potrzeb i wygody użytkowników. Ich ogromnym atutem jest możliwość zastosowania kilku półek montowanych na dowolnej wysokości.



DOSTĘPNE MODUŁY: 300 / 400 / 450 / 500  
600 / 800 / 900

OBCIĄŻENIE: 30 kg

zestawy  
strona  
182

### Narożne wnęki

Extendo umożliwia funkcjonalną aranżację narożnych wnęk nad blatem zakrytych frontem lub roletą.





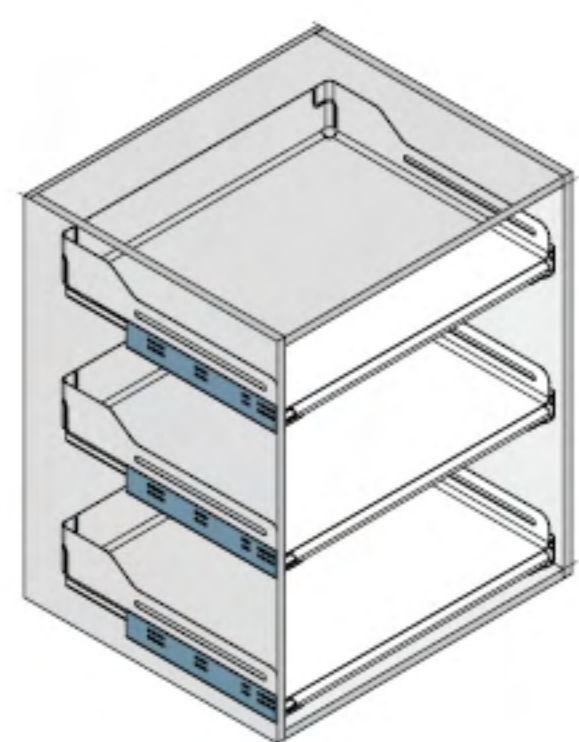
### Uniwersalne zastosowanie

Wykorzystując półki Extendo, możesz w praktyczny sposób zaaranżować wysokie słupki w kuchni. Skorzystaj z nich także w szafkach nad lub pod piekarnikiem albo ekspresem do kawy w zabudowie wysokiej – sprawdzą się znakomicie!



### W szafkach podblatowych

Półki Extendo są tak funkcjonalne, że z powodzeniem sprawdzają się w szafkach podblatowych z frontem na zawiasie.



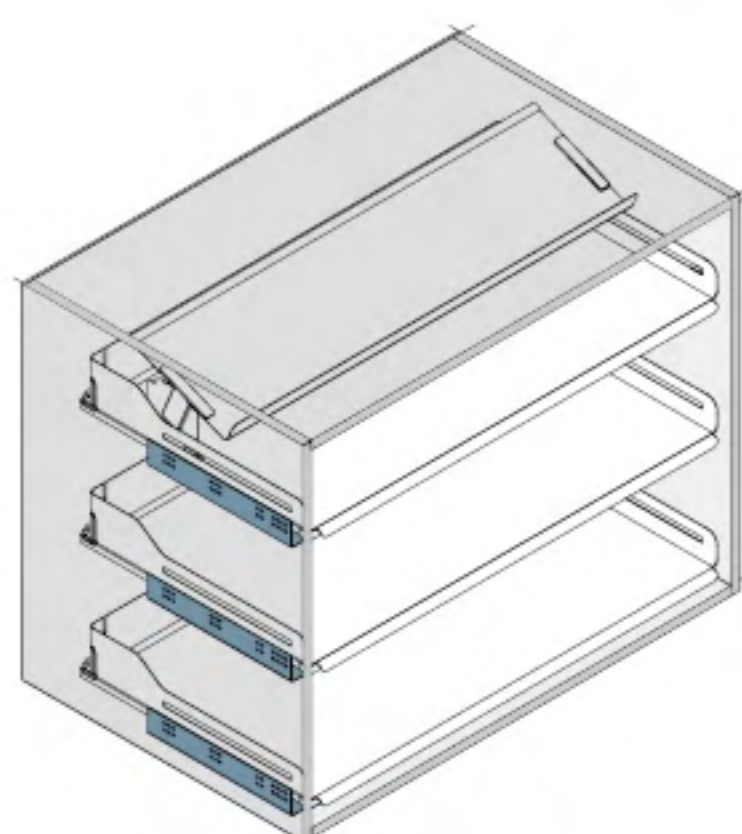
### Dodatkowy poziom

Zyskaj dodatkowy poziom w szafce, gdzie front mocowany jest do dolnego kosza lub szuflady. Dodatkową wysuwaną półkę Extendo możesz też zamontować nad koszem na śmieci, gdzie będzie idealnym miejscem np. na szufelkę i zmiotkę czy worki na śmieci.



## EXTENDO W GARDEROBIE

Wygoda jest najważniejsza







Garderoba to szczególne miejsce, w którym komfort, wysoka estetyka i ergonomia muszą ze sobą współgrać. Półki EXTENDO spełniają wszystkie te wymagania.

Każda półka w garderobie może być łatwo wysunięta jednym ruchem ręki, dzięki czemu masz zawsze szybki dostęp do odzieży czy obuwia.

Na półkach możesz również umieścić specjalne, nadstawiane półki na dodatkową odzież, buty czy akcesoria.

Przestrzeń półek możesz podzielić przy pomocy drewnianych pojemników. Takie rozwiązanie zapewnia jeszcze lepszą organizację i możliwość przechowywania ulubionych drobiazgów.



## EXTENDO W BIURZE

Ergonomia w pracy





Półki możesz łatwo wysuwać na zewnątrz. Ich dno jest dodatkowo zabezpieczone matami antypoślizgowymi, które zapobiegają przesuwaniu się przedmiotów.

Konstrukcja półki Extendo jest tak solidna, że możesz na niej postawić nawet drukarkę.



Obszerne półki pomieszczą segregatory wypełnione ważnymi dokumentami.



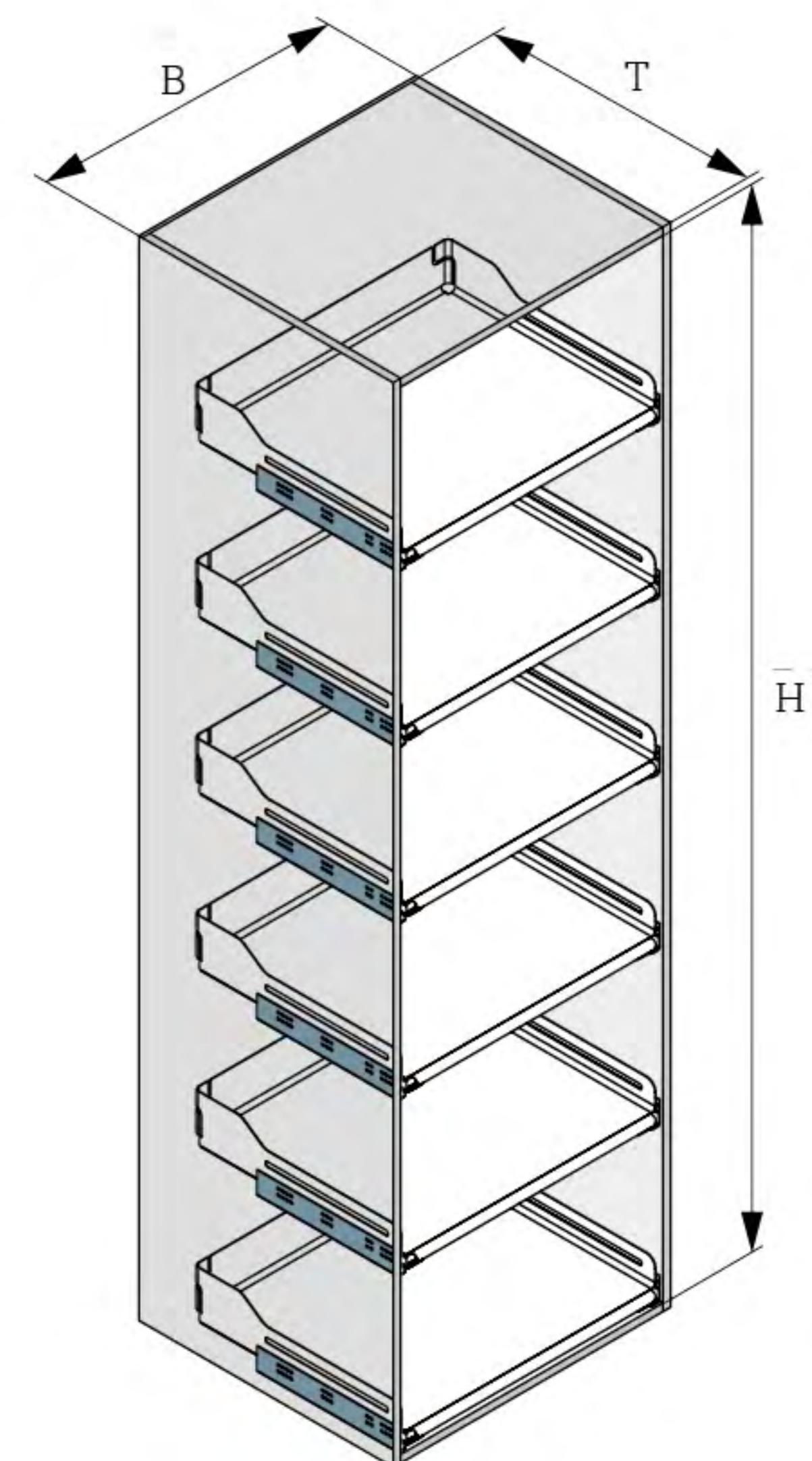
### Funkcjonalne dodatki

Magnetyczne podziałki, a także dodatkowe, nadstawiane półki czy drewniane pojemniki to elementy uzupełniające do półek Extendo. Ergonomiczne rozwiązania podwyższają funkcjonalność i umożliwiają dostosowanie ich do indywidualnych potrzeb użytkownika.



### Wysoka sztywność

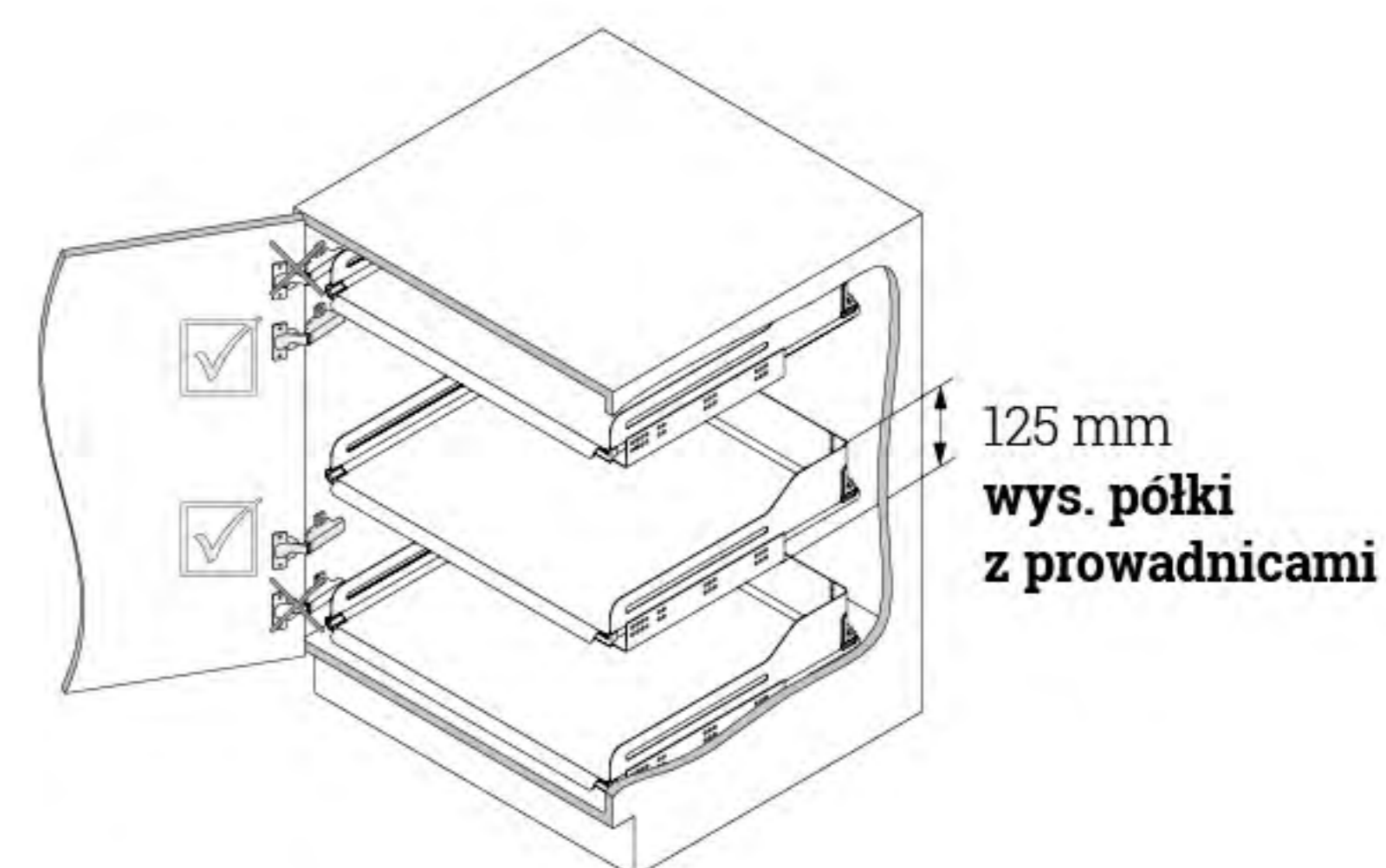
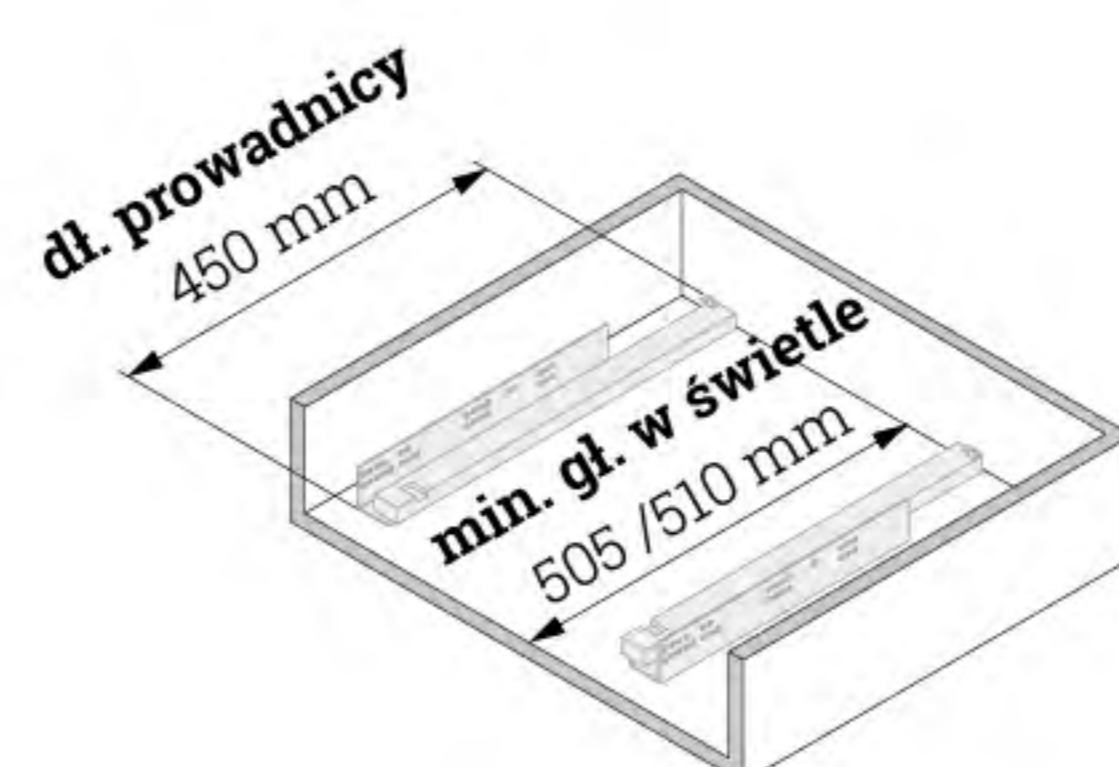
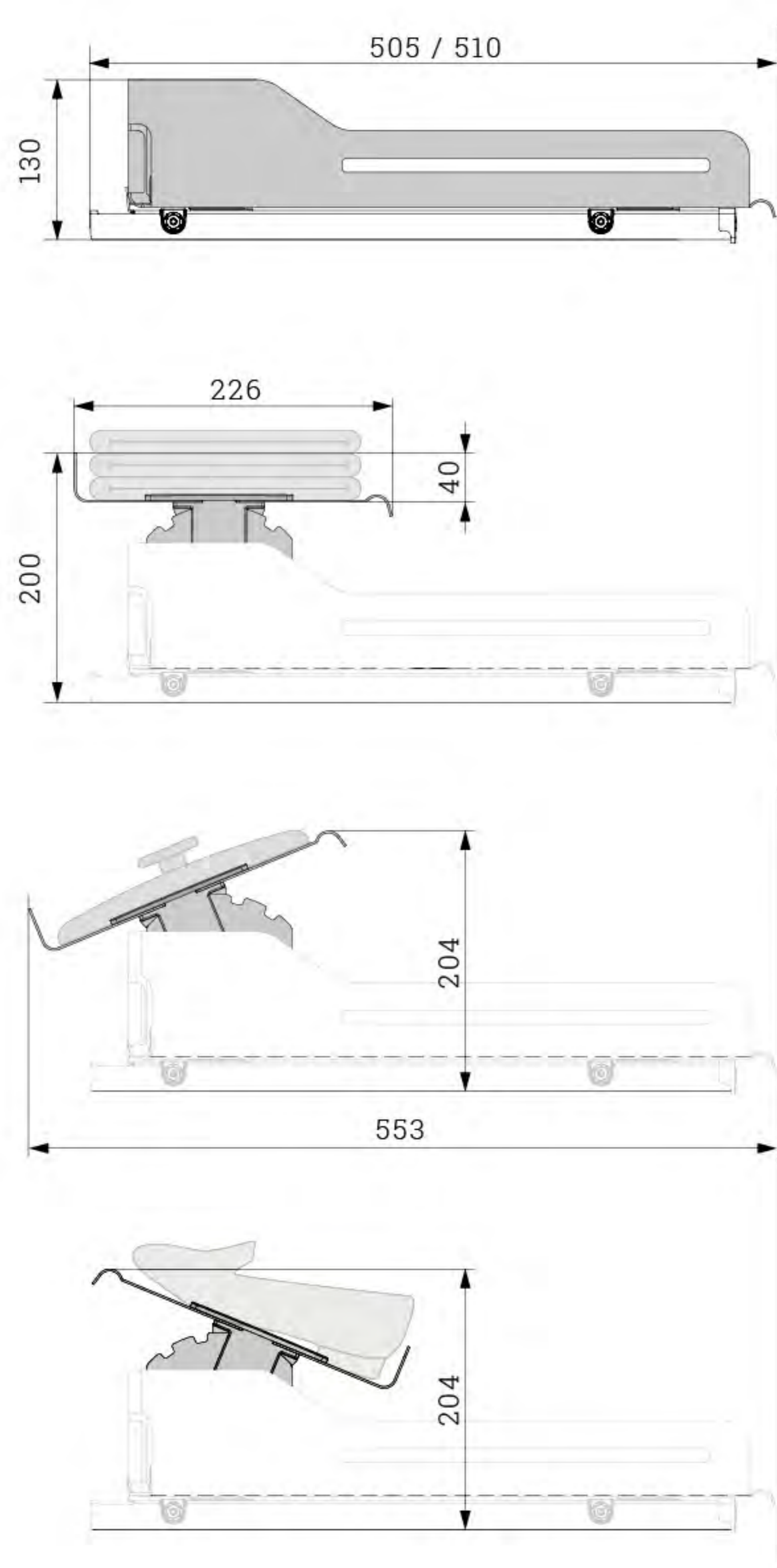
Półki Extendo zostały skonstruowane z zachowaniem wysokiej sztywności, co zapewnia dużą wytrzymałość i solidność. Dno zabezpieczone jest idealnie dopasowaną matą antypoślizgową, która zapobiega przewracaniu się przedmiotów podczas wysuwania i wsuwania.



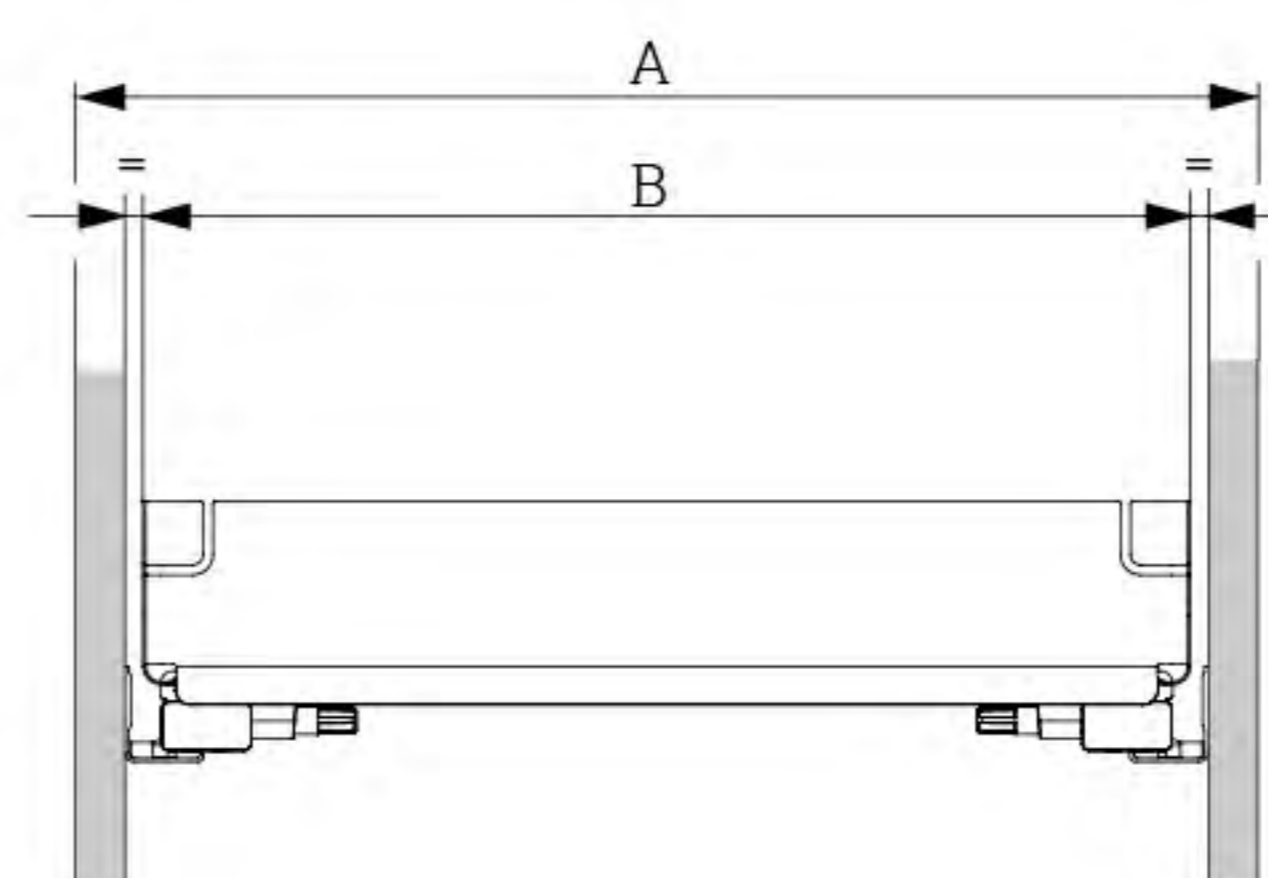
B = szer. zew. szafki	300/ 400/ 450/ 500/ 600/ 800/ 900 mm
T = gł. wew. szafki	505 mm (bez listew dystansowych)
	510 mm (z listwami dystansowymi)
H = wys. wew. szafki	Zobacz rysunek obok

## Przemysłany kształt

Półki są wyprofilowane z jednego fragmentu blachy, co nadaje im ciekawy kształt i funkcjonalność, ponieważ zaokrąglone narożniki ułatwiają czyszczenie.

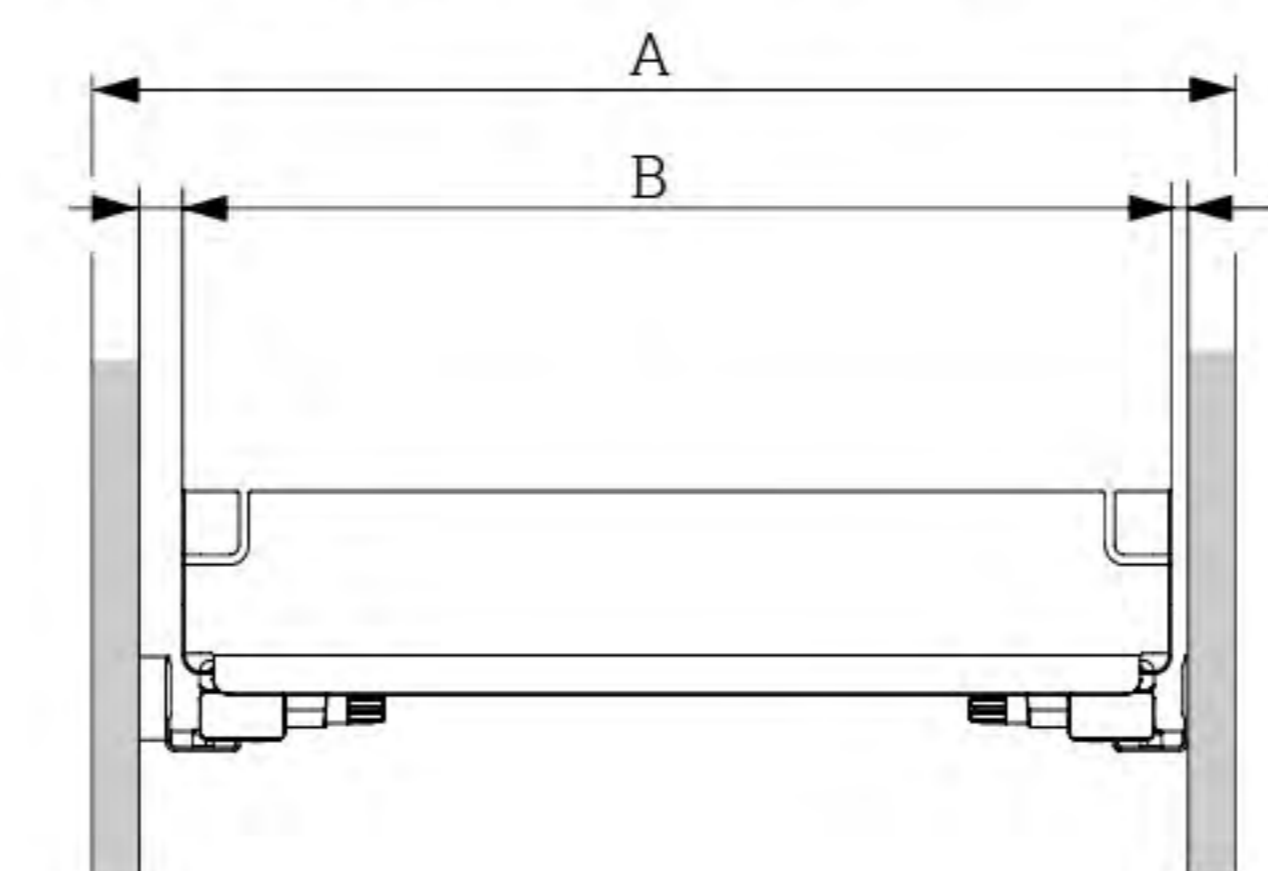


Wymiary półki do zawiasów z uskokiem zerowym.



A	B
300 mm	250 mm
400 mm	350 mm
450 mm	400 mm
500 mm	450 mm
600 mm	550 mm
800 mm	750 mm
900 mm	850 mm

Wymiary półki do standardowych zawiasów z listwą dystansową.



A	B
300 mm	225 mm
400 mm	325 mm
450 mm	375 mm
500 mm	425 mm
600 mm	525 mm
900 mm	825 mm

**EXTENDO****Z PROWADNICAMI (GRASS DYNAPRO 450)**

do zawiasów z uskokiem zerowym

**MODUŁ  
300**

Nr. art.	półka	mata	linia	szerokość półki
15.0020.KPL/AA	antracyt	antracyt	<b>EXTENDO Libell</b>	250 mm
15.0020.KPL/BA	biała	antracyt	<b>EXTENDO Libell</b>	250 mm
15.0020.KPL/SA	szara	antracyt	<b>EXTENDO Libell</b>	250 mm

**MODUŁ  
400**

Nr. art.	półka	mata	linia	szerokość półki
15.0021.KPL/AA	antracyt	antracyt	<b>EXTENDO Libell</b>	350 mm
15.0021.KPL/BA	biała	antracyt	<b>EXTENDO Libell</b>	350 mm
15.0021.KPL/SA	szara	antracyt	<b>EXTENDO Libell</b>	350 mm

**MODUŁ  
450**

Nr. art.	półka	mata	linia	szerokość półki
15.0022.KPL/AA	antracyt	antracyt	<b>EXTENDO Libell</b>	400 mm
15.0022.KPL/BA	biała	antracyt	<b>EXTENDO Libell</b>	400 mm
15.0022.KPL/SA	szara	antracyt	<b>EXTENDO Libell</b>	400 mm

**MODUŁ  
500**

Nr. art.	półka	mata	linia	szerokość półki
15.0023.KPL/AA	antracyt	antracyt	<b>EXTENDO Libell</b>	450 mm
15.0023.KPL/BA	biała	antracyt	<b>EXTENDO Libell</b>	450 mm
15.0023.KPL/SA	szara	antracyt	<b>EXTENDO Libell</b>	450 mm

**MODUŁ  
600**


Nr. art.	półka	mata	linia	szerokość półki
15.0024.KPL/AA	antracyt	antracyt	EXTENDO Libell	550 mm
15.0024.KPL/BA	biała	antracyt	EXTENDO Libell	550 mm
15.0024.KPL/SA	szara	antracyt	EXTENDO Libell	550 mm
15.2024.KPL	antracyt / dąb	antracyt	EXTENDO Fioro z niską* barierką	550 mm
15.2124.KPL	antracyt / dąb	antracyt	EXTENDO Fioro z wysoką* barierką	550 mm

\* Wysoka barierka - 87 mm / Niskia barierka - 35 mm.

**MODUŁ  
800**


Nr. art.	półka	mata	linia	szerokość półki
15.0025.KPL/AA	antracyt	antracyt	EXTENDO Libell	750 mm
15.0025.KPL/BA	biała	antracyt	EXTENDO Libell	750 mm
15.0025.KPL/SA	szara	antracyt	EXTENDO Libell	750 mm

**MODUŁ  
900**


Nr. art.	półka	mata	linia	szerokość półki
15.0026.KPL/AA	antracyt	antracyt	EXTENDO Libell	850 mm
15.0026.KPL/BA	biała	antracyt	EXTENDO Libell	850 mm
15.0026.KPL/SA	szara	antracyt	EXTENDO Libell	850 mm
15.2026.KPL	antracyt / dąb	antracyt	EXTENDO Fioro z niską* barierką	850 mm
15.2126.KPL	antracyt / dąb	antracyt	EXTENDO Fioro z wysoką* barierką	850 mm

\* Wysoka barierka - 87 mm / Niskia barierka - 35 mm.

Libell



Fioro



## Elementy uzupełniające

### Magnetyczna podziałka Libell



85 x 90 mm

Nr art. 01.825.A



85 x 90 mm

Nr art. 01.825.B



85 x 90 mm

Nr art. 01.825.S

### Nadstawiana półka Libell



do modułu	antracyt	biały	szary
400 mm	15.831.A	15.831.B	15.831.S
450 mm	15.832.A	15.832.B	15.832.S
600 mm	15.834.A	15.834.B	15.834.S
900 mm	15.836.A	15.836.B	15.836.S

**EXTENDO****Z PROWADNICAMI (GRASS DYNAPRO 450)**

do standardowych zawiasów z listwą dystansową

Listwa dystansowa wchodzi w skład kompletów.

**MODUŁ  
300**

Nr. art.	półka	mata	linia	szerokość półki
15.1050.KPL/AA	antracyt	antracyt	EXTENDO Libell	225 mm
15.1050.KPL/BA	biała	antracyt	EXTENDO Libell	225 mm
15.1050.KPL/SA	szara	antracyt	EXTENDO Libell	225 mm

**MODUŁ  
400**

Nr. art.	półka	mata	linia	szerokość półki
15.1051.KPL/AA	antracyt	antracyt	EXTENDO Libell	325 mm
15.1051.KPL/BA	biała	antracyt	EXTENDO Libell	325 mm
15.1051.KPL/SA	szara	antracyt	EXTENDO Libell	325 mm

**MODUŁ  
450**

Nr. art.	półka	mata	linia	szerokość półki
15.1052.KPL/AA	antracyt	antracyt	EXTENDO Libell	375 mm
15.1052.KPL/BA	biała	antracyt	EXTENDO Libell	375 mm
15.1052.KPL/SA	szara	antracyt	EXTENDO Libell	375 mm
15.2044.KPL	antracyt	antracyt	EXTENDO Fiero z niską* barierką	375 mm
15.2144.KPL	antracyt	antracyt	EXTENDO Fiero z wysoką* barierką	375 mm

\* Wysoka barierka - 87 mm / Niska barierka - 35 mm.

**MODUŁ  
500**

Nr. Art.	półka	mata	linia	szerokość półki
15.1053.KPL/AA	antracyt	antracyt	EXTENDO Libell	425 mm
15.1053.KPL/BA	biała	antracyt	EXTENDO Libell	425 mm
15.1053.KPL/SA	szara	antracyt	EXTENDO Libell	425 mm



**MODUŁ  
600**


Nr. art.	półka	mata	linia	szerokość półki
15.1054.KPL/AA	antracyt	antracyt	EXTENDO Libell	525 mm
15.1054.KPL/BA	biała	antracyt	EXTENDO Libell	525 mm
15.1054.KPL/SA	szara	antracyt	EXTENDO Libell	525 mm
15.2054.KPL	antracyt / dąb	antracyt	EXTENDO Fiore z niską* barierką	525 mm
15.2154.KPL	antracyt / dąb	antracyt	EXTENDO Fiore z wysoką* barierką	525 mm

\* Wysoka barierka - 87 mm / Niska barierka - 35 mm.

**MODUŁ  
900**


Nr. art.	półka	mata	linia	szerokość półki
15.1056.KPL/AA	antracyt	antracyt	EXTENDO Libell	800 mm
15.1056.KPL/BA	biała	antracyt	EXTENDO Libell	800 mm
15.1056.KPL/SA	szara	antracyt	EXTENDO Libell	800 mm
15.2064.KPL	antracyt / dąb	antracyt	EXTENDO Fiore z niską* barierką	800 mm
15.2164.KPL	antracyt / dąb	antracyt	EXTENDO Fiore z wysoką* barierką	800 mm

\* Wysoka barierka - 87 mm / Niska barierka - 35 mm.

**Libell**

biały/ szary/ antracyt


**Fiore**

antracyt/ dąb



## Elementy uzupełniające

### Magnetyczna podziałka Libell



85 x 90 mm

Nr art. 01.825.A



85 x 90 mm

Nr art. 01.825.B



85 x 90 mm

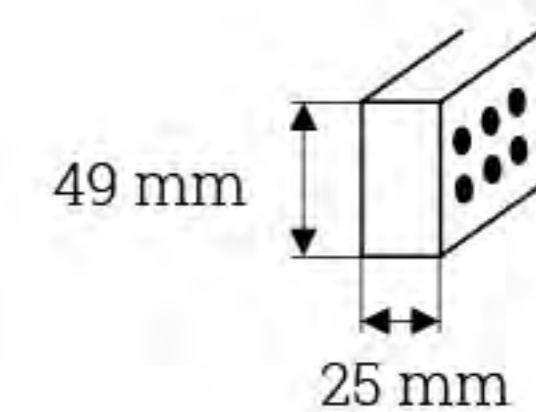
Nr art. 01.825.S

### Listwa dystansowa 25 mm

Wchodzi w skład kompletów, ale w razie potrzeby można zamówić dodatkową listwę.



Nr art.	kolor
06.33.A	antracyt
06.33.B	biały
06.33.C	chrom
06.33.S	szary





## WYPOSAŻENIE SZUFLAD

### Ład i porządek w szufladach

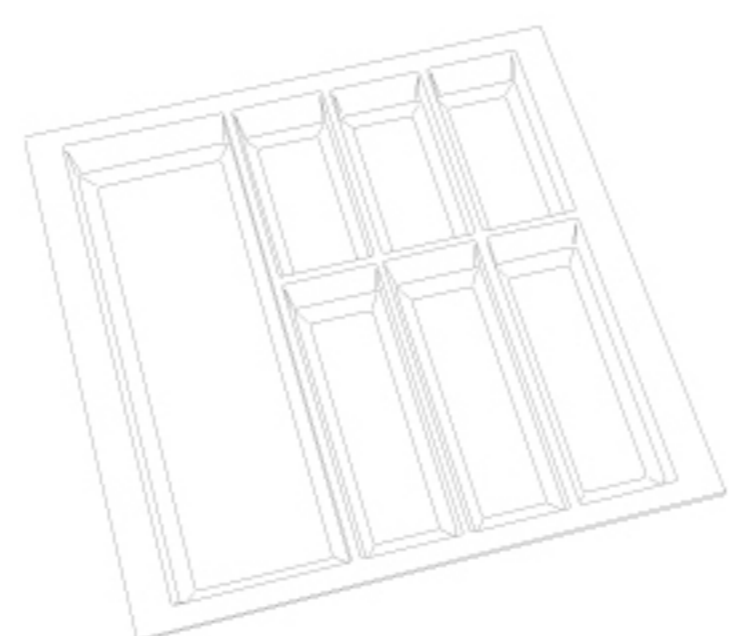
Wyposażenie szuflad w praktyczne wytłoczki sprzyja uporządkowaniu przestrzeni, utrzymaniu czystości, a przede wszystkim ułatwia codzienną pracę w kuchni. Przechowywanie sztućców, akcesoriów i talerzy we właściwy sposób i w odpowiednim miejscu sprawia, że są zawsze do Twojej dyspozycji.

Wytłoczki na sztuce i talerze, jak również maty antypoślizgowe pozwalają na perfekcyjną organizację i utrzymanie nienagannego ładu w szufladach. Dzięki tym praktycznym rozwiązaniom szuflada będzie idealnym miejscem służącym do przechowywania Twoich ulubionych sztućców, naczyń i wszelkich niezbędnych kuchennych drobiazgów.

Dzięki przemyślanym rozwiązaniom Twoja szuflada stanie się idealnym miejscem na cenne i użyteczne w codziennej pracy akcesoria. Wykorzystaj nasze pomysły, a przekonasz się, że w Twoich szufladach zapanują ład i porządek.

**Szuflady to magiczne królestwo w Twojej kuchni, w którym wszystko ma swoje miejsce! Uporządkuj je, a będą Ci pomagać w codziennej pracy.**





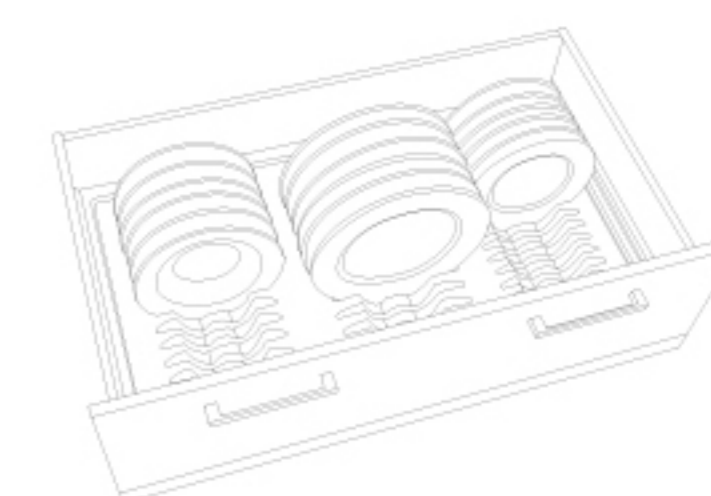
192

WKŁADY NA SZTUĆCE



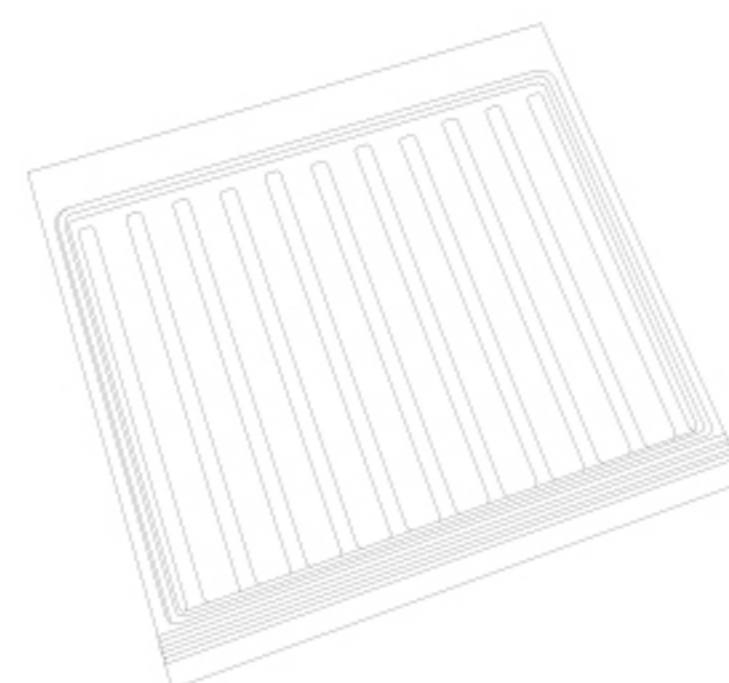
206

SEPARADO



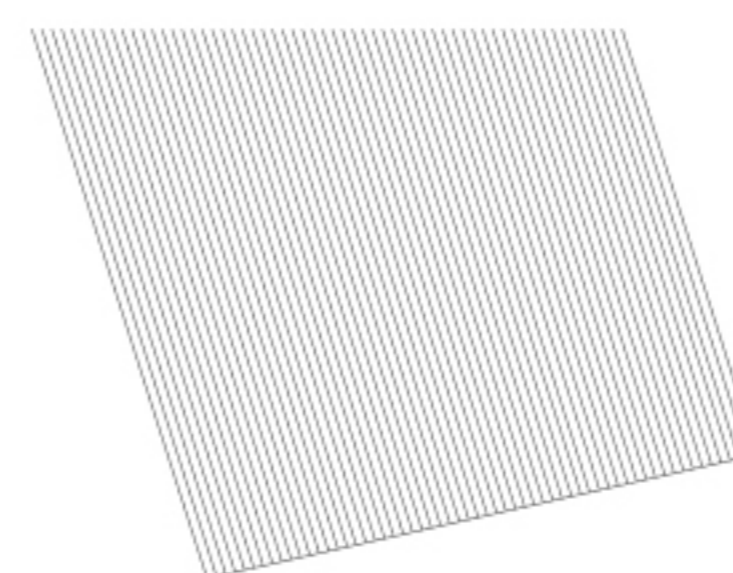
208

WKŁADY NA TALERZE

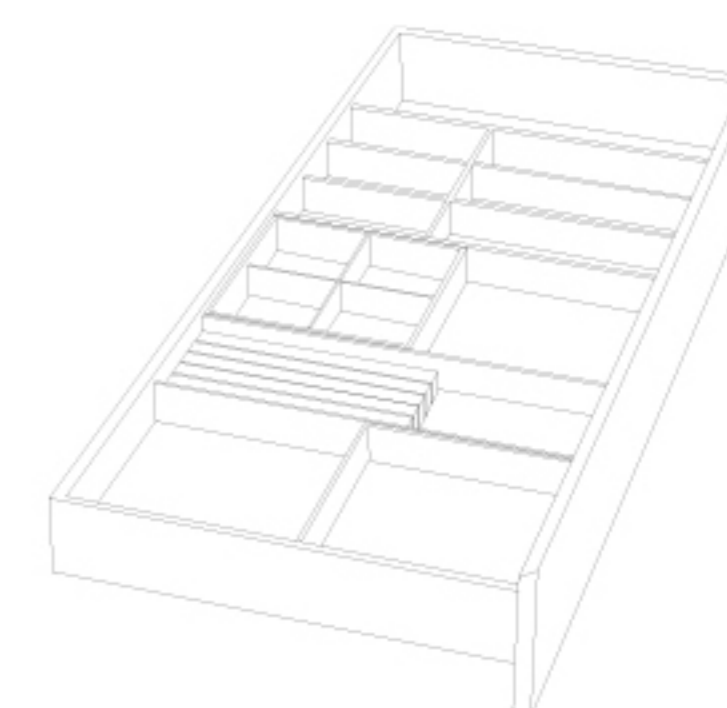


209

AGO-PROTECT



210

MATY  
ANTYPOŚLIZGOWE

214

FINE LINE MOSAIQ

## JEDNA KUCHNIA, JEDEN STYL



Perfekcyjna kuchnia to spójny i dobrze przemyślany projekt. Kuchnia to coś znacznie więcej niż jedno z pomieszczeń. Buduje nastrój domu i stanowi jego bijące serce, skupiając emocje i ciepło. Dlatego proponujemy Ci nowoczesne i ergonomiczne rozwiązania, które wspomagają pracę w kuchni i budują jej klimat. Zasada: jedna kuchnia – jeden projekt znajduje zastosowanie również w wyposażeniu szuflad.



Wybierz swój ulubiony styl i stwórz szufladę, która spełni Twoje wymagania. Jeśli oczekujesz, że wnętrze szuflady będzie harmonizować z wyglądem wkładu na sztućce czy talerze oraz maty antypoślizgowej – wybierz takie wyposażenie, które zapewni idealne przechowywanie sztućców i wysoką estetykę. Wkłady i maty antypoślizgowe mogą mieć taką samą strukturę – Kristall.



## LINIA KRISTALL

Seria wkładów na sztućce i mat ze strukturą Kristall wyznacza nowoczesne standardy pod względem funkcjonalności, designu i jakości. Projekt wkładu Classico – eleganckiego i jednocześnie prostego – dostosowany jest do współczesnych kuchni o minimalistycznym designie. Wyodrębnione komory zapewniają optymalną organizację przestrzeni. Wytłoczka została dopasowana w taki sposób, aby sztućce i drobne akcesoria mogły być przechowywane bezpiecznie.






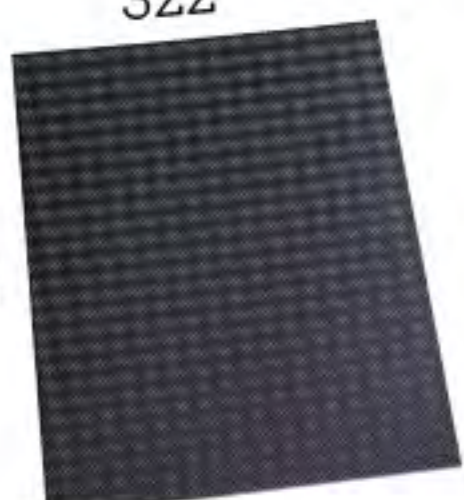
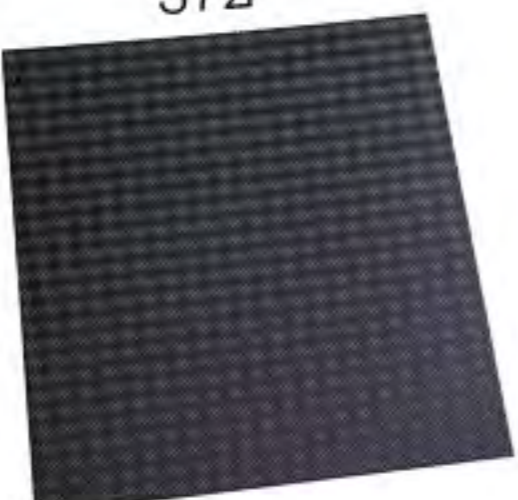
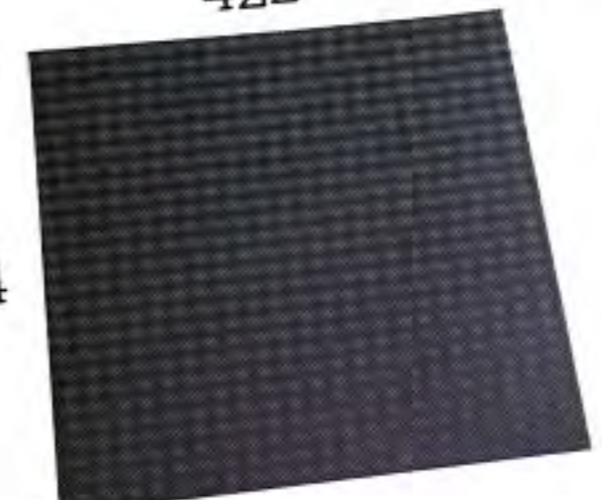
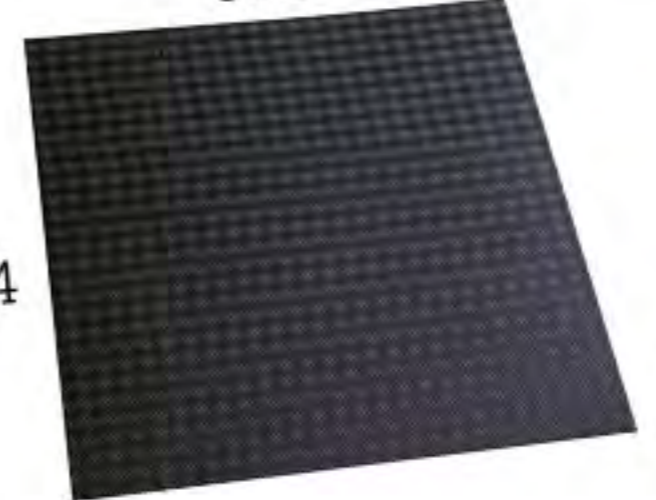
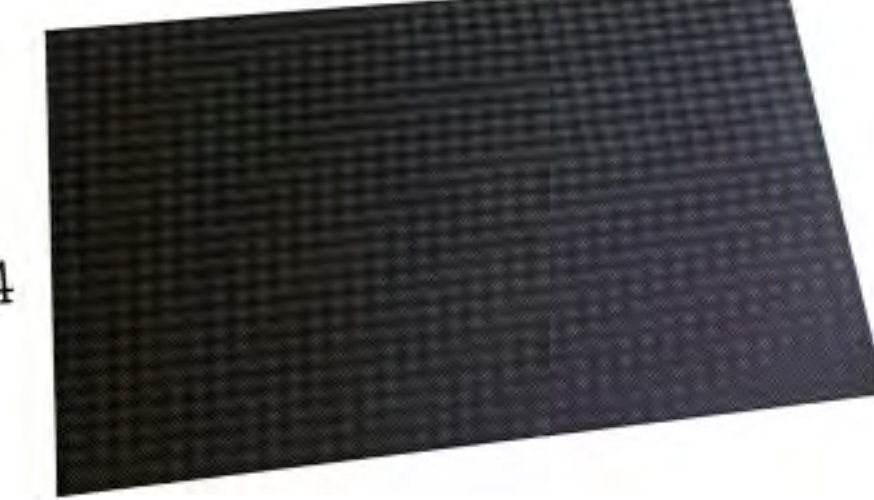
Nowoczesna mata AGO-Kristall o ciekawej strukturze i wysokiej jakości wykończenia dają optymalne efekty pod względem funkcji antypoślizgowej.

Struktura jest bardzo łatwa do czyszczenia.

Długość prowadnic: 500 mm

Wysokość wkładów: 53 mm



	szuflada 400	szuflada 450	szuflada 500	szuflada 600	szuflada 800
<b>Wkład do docięcia</b>	nr art. 07.6011.CL	nr art. 07.6012.CL	nr art. 07.6013.CL	nr art. 07.6014.CL	nr art. 07.6016.CL
	290-340 455-490	340-390 455-490	390-440 455-490	490-540 455-490	690-740 455-490
					
<b>Mata antypoślizgowa docięta do szuflad Legrabox do korpusu z płyty 18 mm</b>	nr art. 07.811.CZ	nr art. 07.812.CZ	nr art. 07.813.CZ	nr art. 07.814.CZ	nr art. 07.816.CZ
	322 474	372 474	422 474	522 474	722 474
					





szuflada 900

nr art. 07.6017.CL



szuflada 1000

nr art. 07.6018.CL



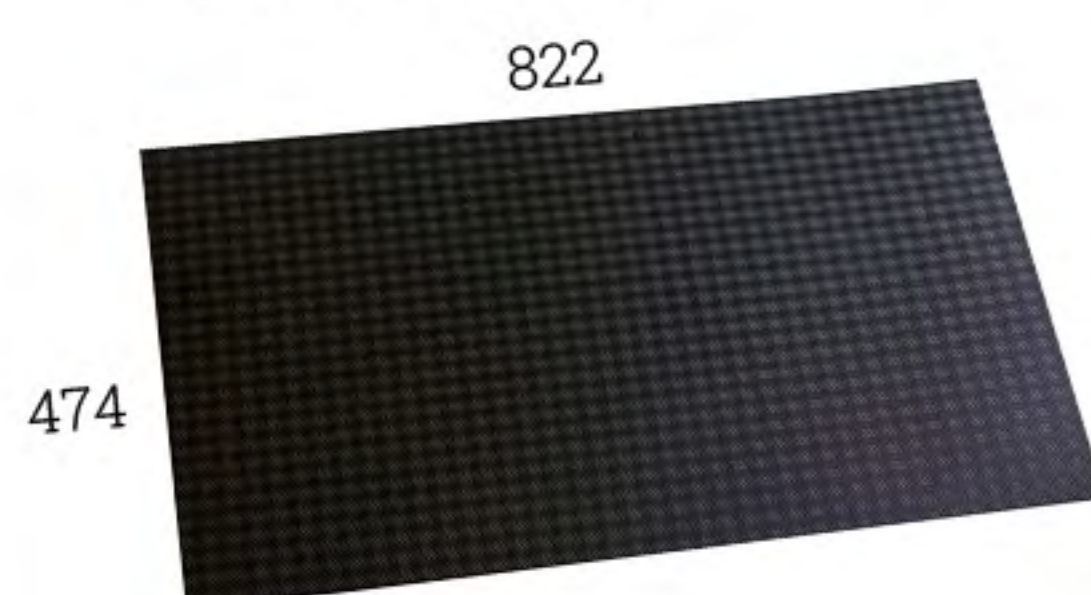
szuflada 1200

nr art. 07.6019.CL



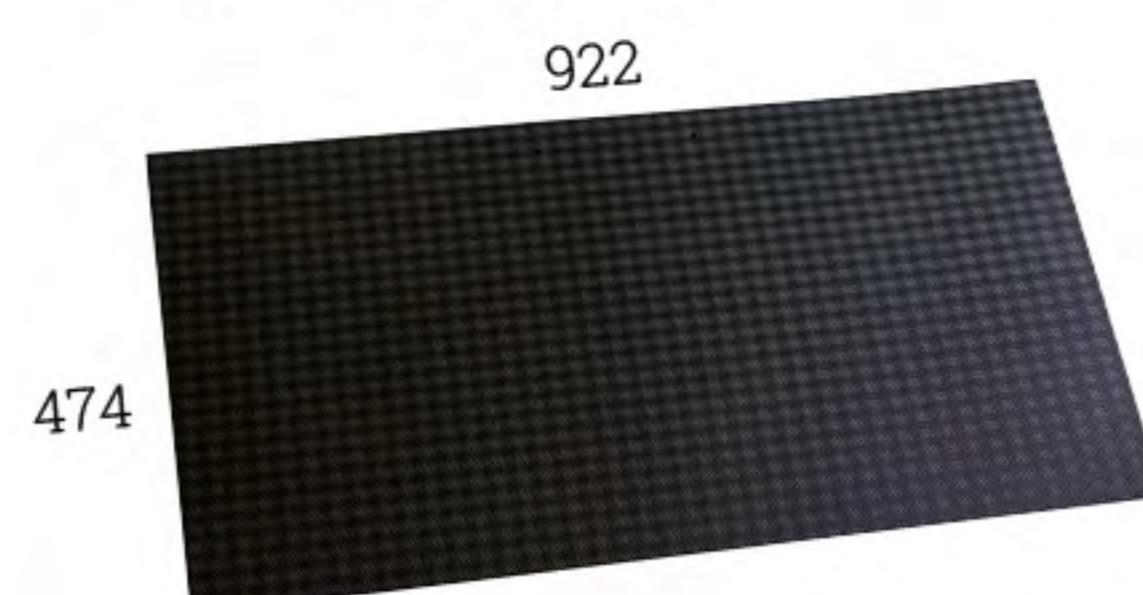
szuflada 900

nr art. 07.817.CZ



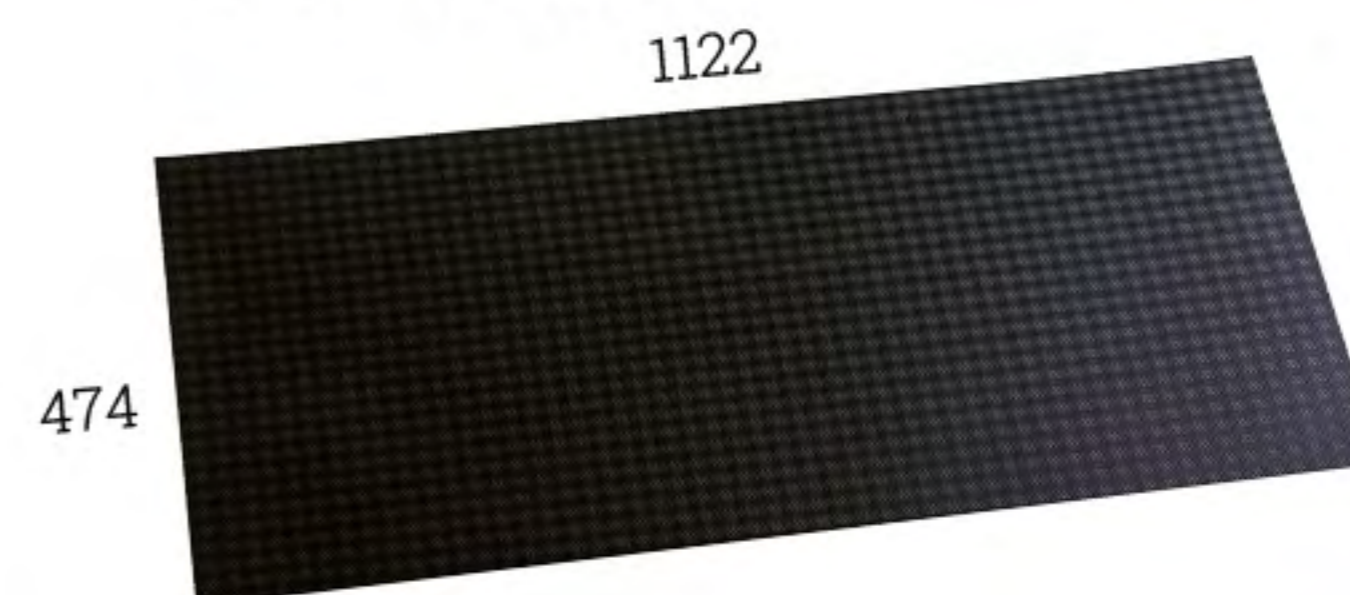
szuflada 1000

nr art. 07.818.CZ



szuflada 1200

nr art. 07.819.CZ





## CLASSICO ANTRACYT

Wkłady na sztuce są nieodłącznym elementem szuflady w każdej kuchni. Pomagają utrzymać porządek i efektywnie zagospodarować przestrzeń przechowywania w szufladzie.

Wkład na sztuce CLASSICO w kolorze antracytowym to trwałe, estetyczne i wygodne rozwiązanie służące do przechowywania nie tylko standardowych sztuców, ale również większych przyborów w dużych komorach.

Układ komór jest tak przemyślany, że nie trzeba stosować dodatkowych podziałek.

### Elementy uzupełniające

#### Listwy wykończeniowe do wkładów



Listwy idealnie wypełniają szczeliny między bokiem szuflady a wkładem, maskując ewentualne nierówności. Komplet zawiera 2 profile.

Nr art.	kolor	długość	szerokość
07.999.A	antracyt	500 mm	2,5 mm

Długość prowadnic: 500 mm

Wysokość wkładów: 53 mm

szuflada 400

nr art. 07.6011.AL

szuflada 450

nr art. 07.6012.AL

szuflada 500

nr art. 07.6013.AL

szuflada 600

nr art. 07.6014.AL

szuflada 700

nr art. 07.6015.AL

**Wkład do  
docięcia**





szuflada 800

nr art. 07.6016.AL

szuflada 900

nr art. 07.6017.AL

szuflada 1000

nr art. 07.6018.AL

szuflada 1200

nr art. 07.6019.AL

455-490

690-740



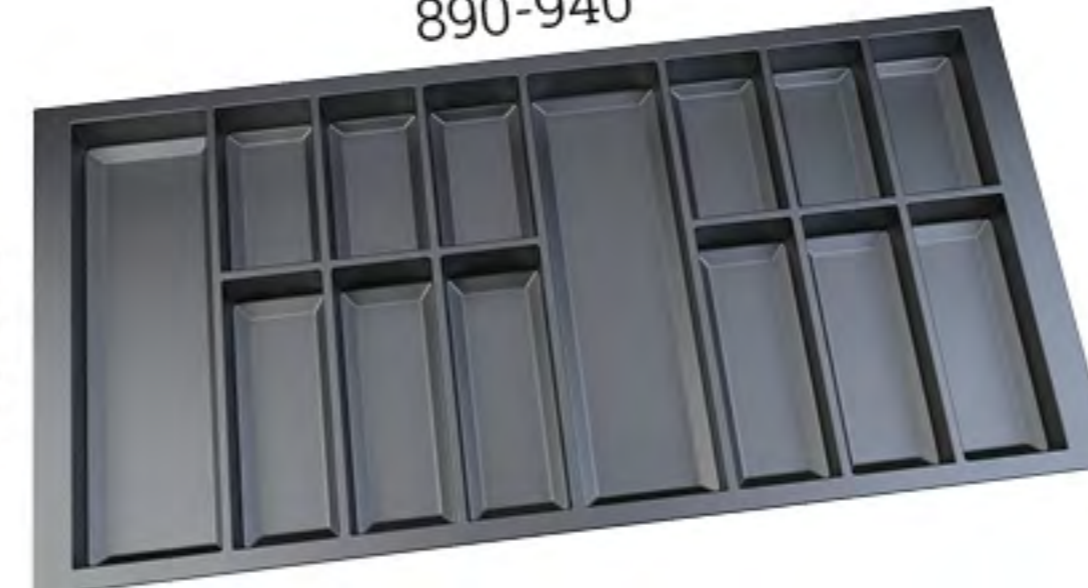
455-490

790-840



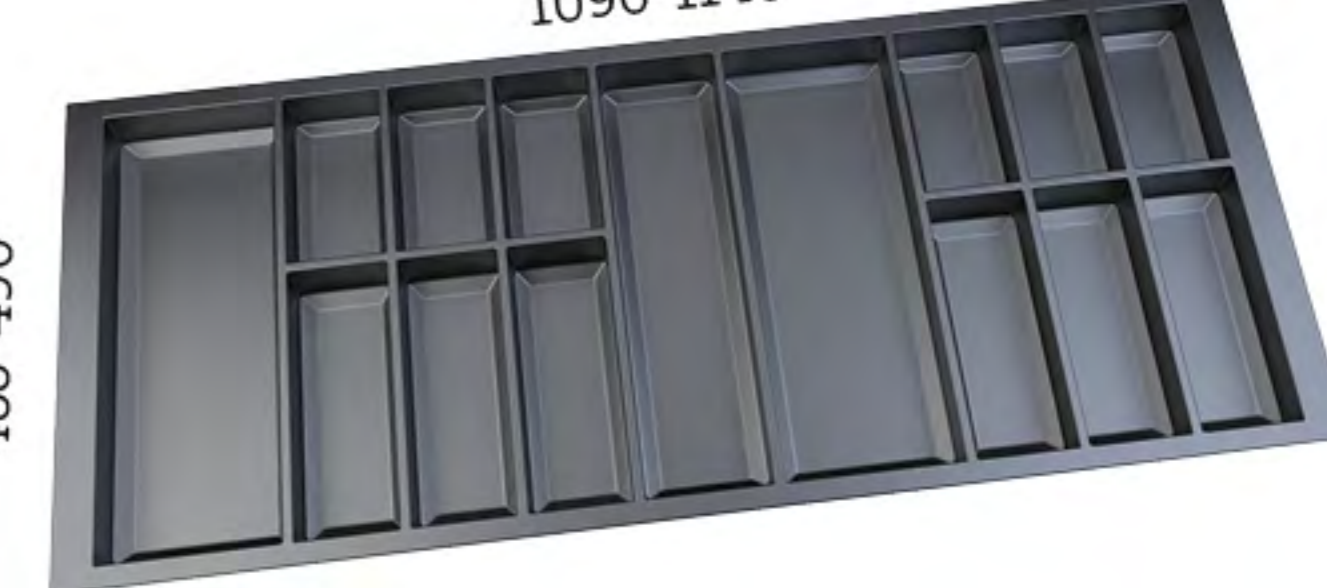
455-490

890-940



455-490

1090-1140





szuflada 400

nr art. 07.6011.BL

szuflada 450

nr art. 07.6012.BL

szuflada 500

nr art. 07.6013.BL

szuflada 600

nr art. 07.6014.BL

szuflada 700

nr art. 07.6015.BL

**Wkład do docięcia**

szuflada 600

nr art. 07.60142.BL

**Wkład docięty do szuflad Antaro**  
do korpusu z płyty 18 mm

Wkłady Classico wyznaczają standardy w zakresie wzornictwa i ergonomii przechowywania w szufladach. Wyodrębnione komory zapewniają optymalne wykorzystanie przestrzeni. Są przy tym poręczne i łatwe w obsłudze.

## Elementy uzupełniające

### Listwy wykończeniowe do wkładów



Nr art.	kolor	długość	szerokość
07.999.B	biały	500 mm	2,5 mm



Długość prowadnic: 500 mm

Wysokość wkładów: 53 mm

szuflada 800

nr art. 07.6016.BL



szuflada 900

nr art. 07.6017.BL



szuflada 1000

nr art. 07.6018.BL



szuflada 1200

nr art. 07.6019.BL



szuflada 800

nr art. 07.60162.BL



szuflada 900

nr art. 07.60172.BL





Długość prowadnic: 500 mm

Wysokość wkładów: 53 mm

szuflada 400

szuflada 450

szuflada 500

szuflada 600

szuflada 700

nr art. 07.6011.SL

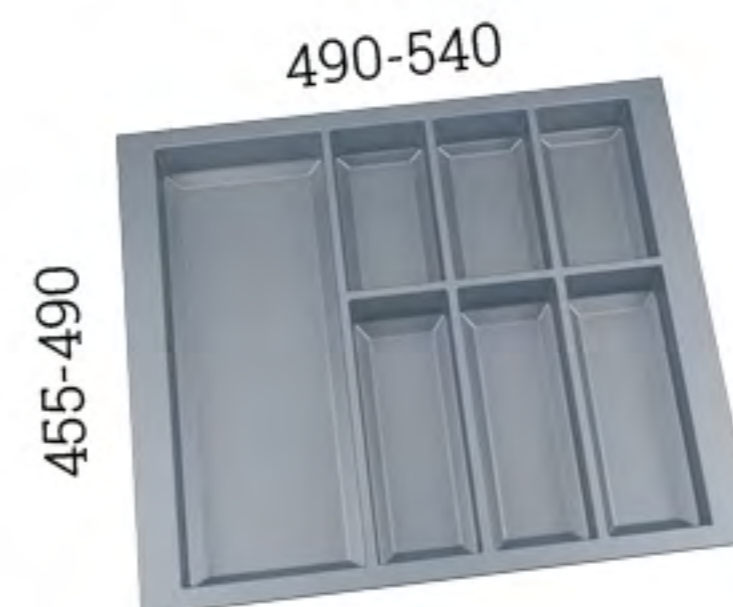
nr art. 07.6012.SL

nr art. 07.6013.SL

nr art. 07.6014.SL

nr art. 07.6015.SL

**Wkład do docięcia**



szuflada 600

nr art. 07.60142.SL

516

474



Długość prowadnic: 450 mm

szuflada 400

szuflada 450

szuflada 500

szuflada 600

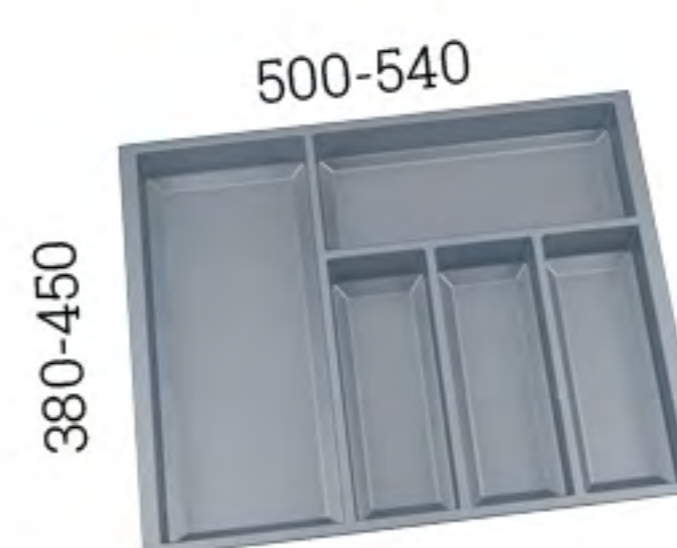
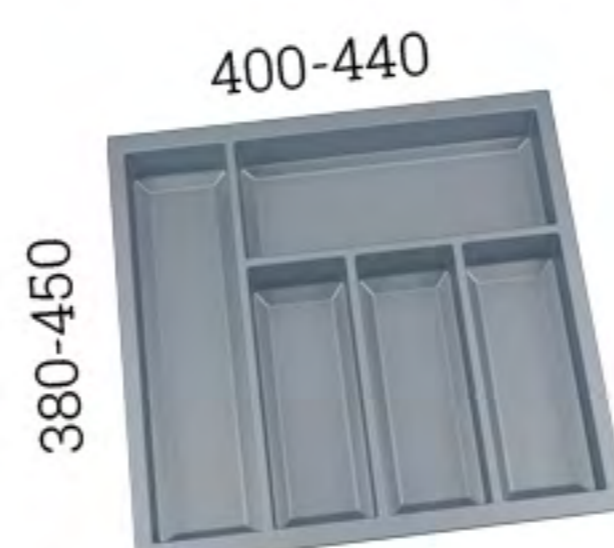
nr art. 07.6031.SK

nr art. 07.6032.SK

nr art. 07.6033.SK

nr art. 07.6034.SK

**Wkład do docięcia**

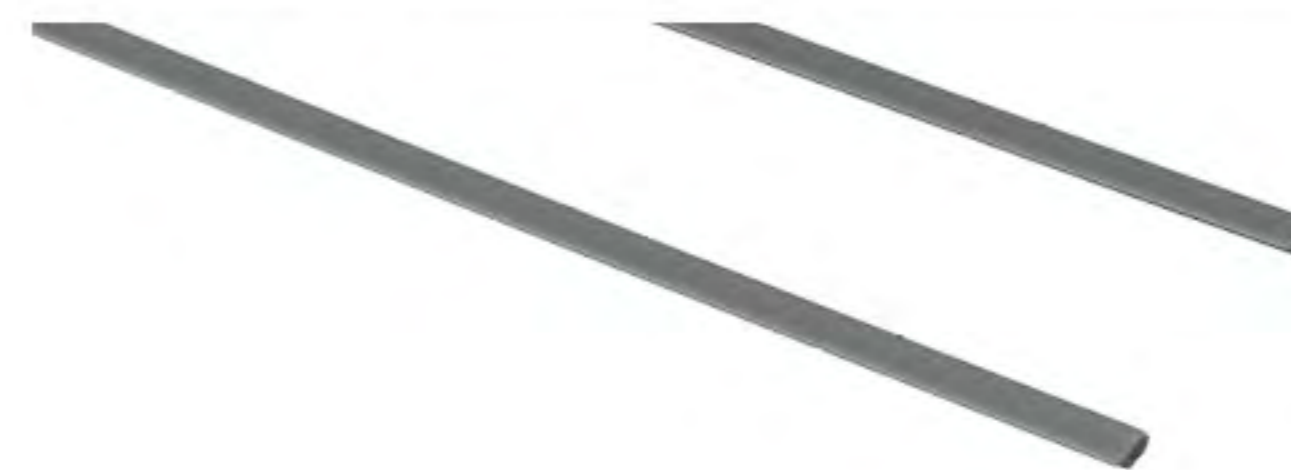


## CLASSICO SZARY

Uporządkuj wnętrza szuflad w kuchni i ciesz się nie tylko łatwym dostępem do sztućców, ale również nowoczesnym designem i wysoką jakością wykonania. Dzięki temu Twoje ulubione sztućce i akcesoria mają zapewnione bezpieczne miejsce i są w zasięgu Twojej ręki. Wkład w szarym kolorze to idealne rozwiązanie do kuchni o minimalistycznym, monochromatycznym wyglądzie.

### Elementy uzupełniające

Listwy wykończeniowe do wkładów



Nr art.	kolor	długość	szerokość	Komplet zawiera 2 profile.
07.999.SZ	szary	500 mm	2,5 mm	

szuflada 800

nr art. 07.6016.SL

690-740

455-490



szuflada 800

nr art. 07.60162.SL

716

474



szuflada 800

nr art. 07.6036.SK

700-740

380-450



szuflada 900

nr art. 07.6017.SL

790-840

455-490



szuflada 900

nr art. 07.60172.SL

816

474



szuflada 900

nr art. 07.6037.SK

800-840

380-450

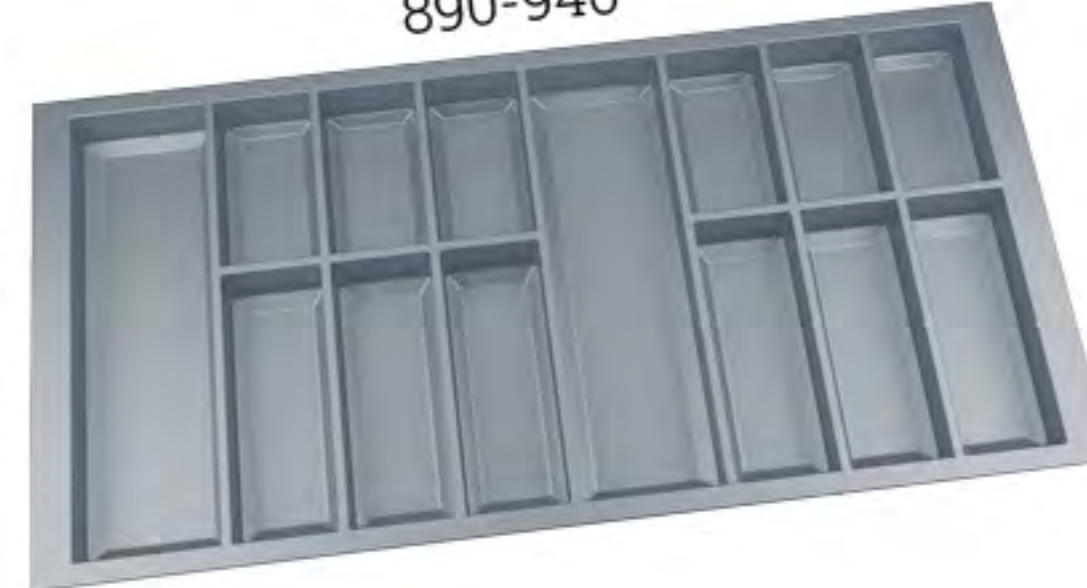


szuflada 1000

nr art. 07.6018.SL

890-940

455-490



szuflada 1200

nr art. 07.6019.SL

1090-1140

455-490





## SCOOP BIAŁY

Biały wkład SCOOP zapewnia idealną widoczność przechowywanych przedmiotów. Może być z powodzeniem stosowany nie tylko w kuchni, ale także w innych pomieszczeniach w domu. Jest idealny tam, gdzie potrzebujesz doskonałej organizacji i segregacji różnych, drobnych przedmiotów.

Wkład SCOOP umożliwia indywidualne ustawienie wielkości komór według Twoich preferencji. Komory tworzone są przez zastosowanie małych i dużych przegródek. Wkład wykonany został z wysokoudarowego polistyrenu o grubości materiału 2,5 mm. Poprzecznie ułożone przegródki gwarantują większą wytrzymałość, ponieważ ostre przedmioty, jak na przykład noże, nie uderzają o krawędzie podczas otwierania szuflady.

Długość prowadnic: 500 mm

Wysokość wkładów: 60 mm

	szuflada 300	szuflada 400	szuflada 450	szuflada 500	szuflada 600
<b>Wkład do docięcia</b>	nr art. 07.421.BL	nr art. 07.422.BL	nr art. 07.423.BL	nr art. 07.424.BL	nr art. 07.425.BL
				<p>w komplecie podziałki 1 x 07.439.B</p>	<p>w komplecie podziałki 1 x 07.439.B</p>
					<p>szuflada 600</p> <p>nr art. 07.4295.BL</p>
<b>Wkład docięty do szuflad Antaro do korpusu z płyty 18 mm</b>					<p>w komplecie podziałki 1 x 07.439.B</p>





## Elementy uzupełniające

201

### Komplet podziałek



1 długa, 3 krótkie  
Nr art. 07.439.B

### Listwy wykończeniowe do wkładów



Listwy idealnie wypełniają szczeliny między bokiem szuflady a wkładem, maskując ewentualne nierówności.

Komplet zawiera 2 profile.

Nr art.	kolor	długość	szerokość
07.999.B	biały	500 mm	2,5 mm

szuflada 800

nr art. 07.426.BL



w komplecie podziałki  
2 x 07.439.B

szuflada 900

nr art. 07.427.BL



w komplecie podziałki  
2 x 07.439.B

szuflada 1000

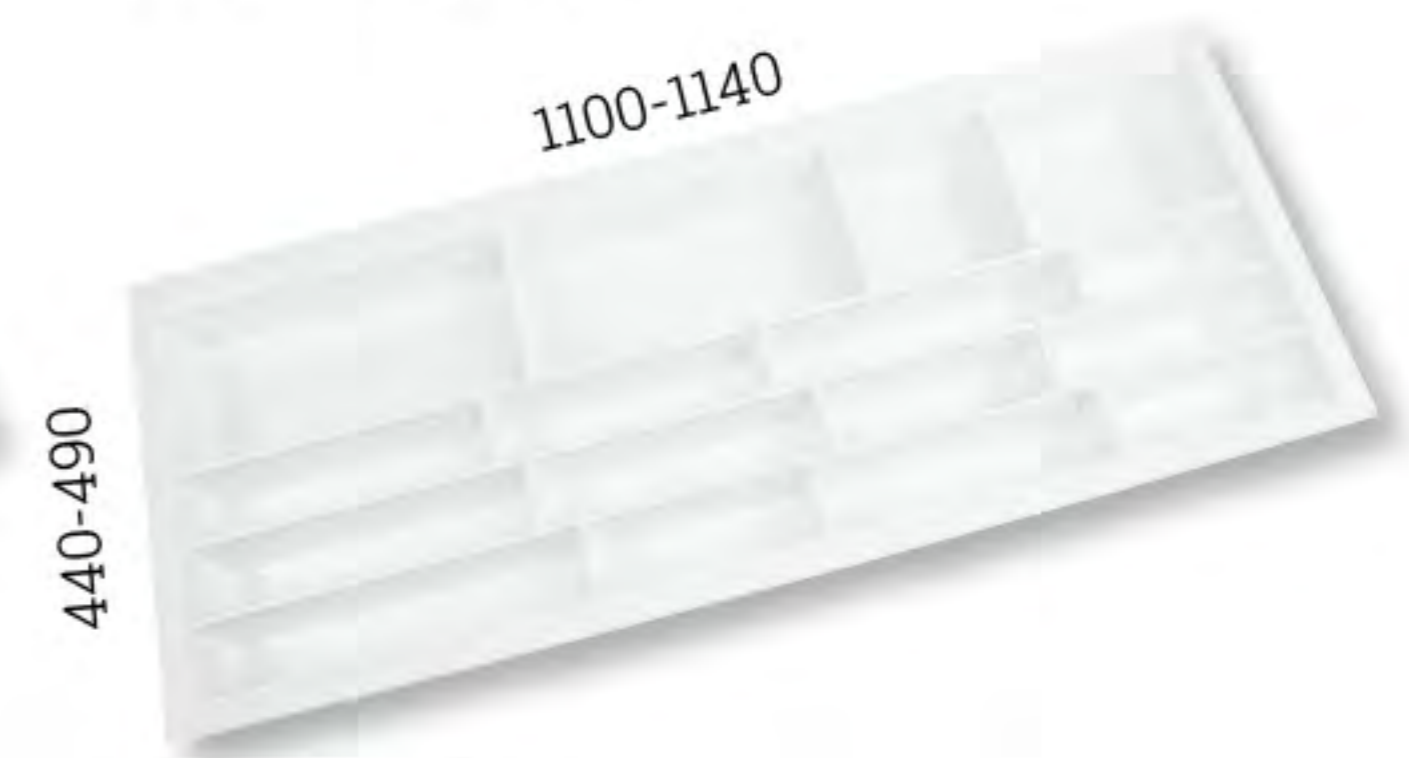
nr art. 07.428.BL



w komplecie podziałki  
3 x 07.439.B

szuflada 1200

nr art. 07.429.BL



w komplecie podziałki  
3 x 07.439.B

szuflada 800

nr art. 07.4296.BL



w komplecie podziałki  
2 x 07.439.B

szuflada 900

nr art. 07.4297.BL



w komplecie podziałki  
2 x 07.439.B



## SCOOP SZARY

Wkład SCOOP w kolorze srebrnoszarym umożliwia indywidualne ustawienie wielkości komór zgodnie z Twoimi potrzebami. Komory możesz stworzyć, stosując małe i duże przegródki.

Wkład wykonany został z polistyrenu o grubości materiału 2,5 mm, co zapewnia mu trwałość. Poziome ułożenie zawartości wkładu gwarantuje większą wytrzymałość. Ostre przedmioty, takie jak na przykład noże, podczas otwierania szuflady nie uderzają o krawędzie komór.

Długość prowadnic: 500 mm

Wysokość wkładów: 60 mm

	szuflada 300	szuflada 400	szuflada 450	szuflada 500	szuflada 600
<b>Wkład do docięcia</b>	nr art. 07.61.SL	nr art. 07.62.SL	nr art. 07.63.SL	nr art. 07.64.SL	nr art. 07.65.SL
				<p>w komplecie podziałki 1 x 07.69.S</p>	<p>w komplecie podziałki 1 x 07.69.S</p>
					<p>szuflada 600</p> <p>nr art. 07.685.SL</p>
<b>Wkład docięty do szuflad Antaro do korpusu z płyty 18 mm</b>					<p>w komplecie podziałki 1 x 07.69.S</p>

## Komplet podziałek



1 długa, 3 krótkie

Nr art. 07.69.S

## Kuwetka



szer. x gł. x wys.  
177 x 177 x 50 mm

Nr art. 07.70.S

## Listwy wykończeniowe do wkładów



Listwy idealnie wypełniają szczeliny między bokiem szuflady a wkładem, maskując ewentualne nierówności.

Komplet zawiera 2 profile.

Nr art.	kolor	długość	szerokość
07.999.SZ	szary	500 mm	2,5 mm



szuflada 800

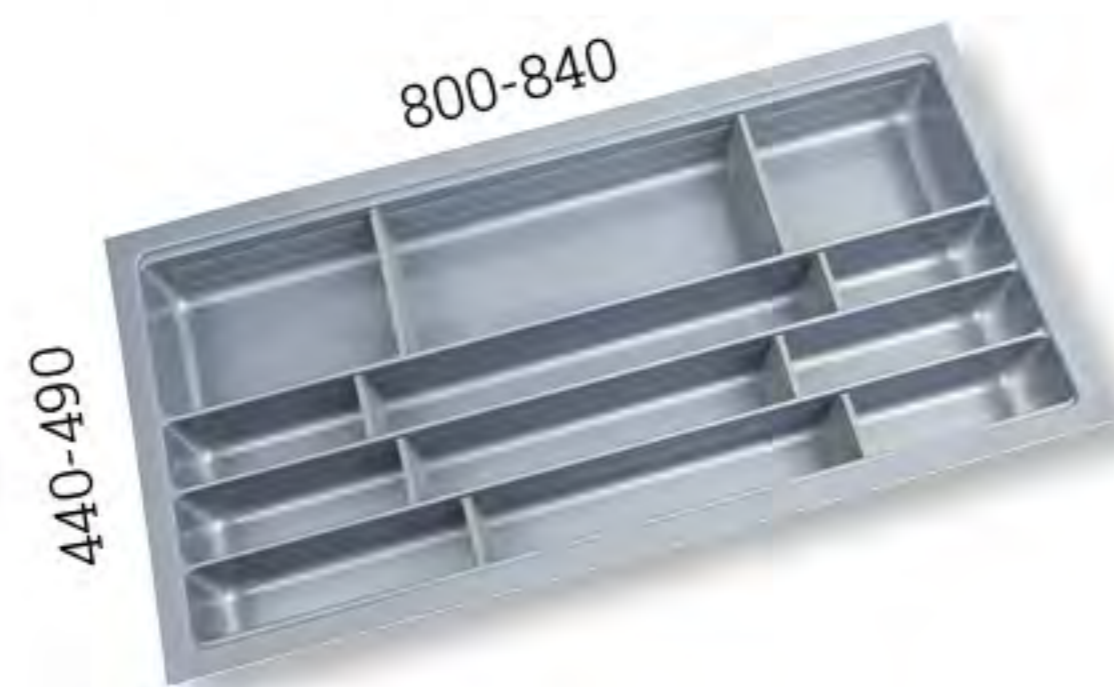
nr art. 07.66.SL



w komplecie podziałki  
2 x 07.69.S

szuflada 900

nr art. 07.67.SL



w komplecie podziałki  
2 x 07.69.S

szuflada 1000

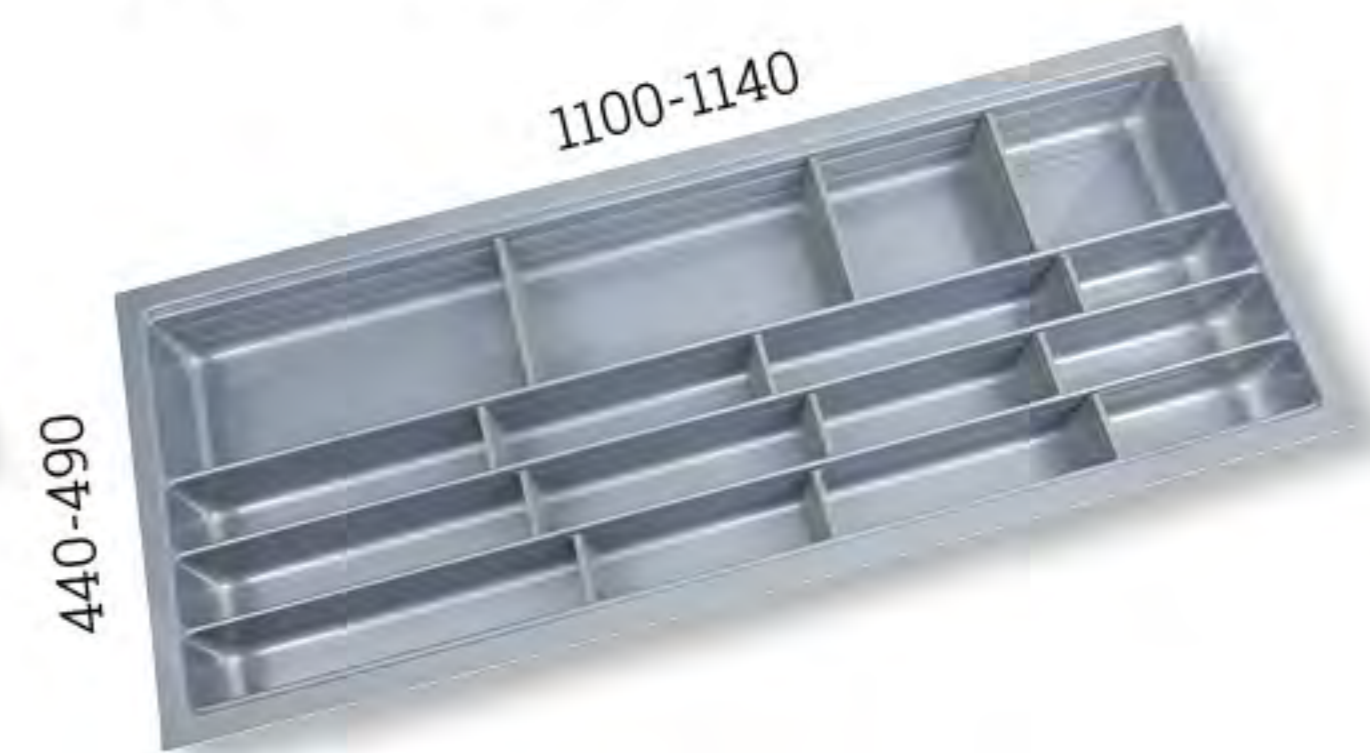
nr art. 07.671.SL



w komplecie podziałki  
3 x 07.69.S

szuflada 1200

nr art. 07.68.SL



w komplecie podziałki  
3 x 07.69.S

szuflada 800

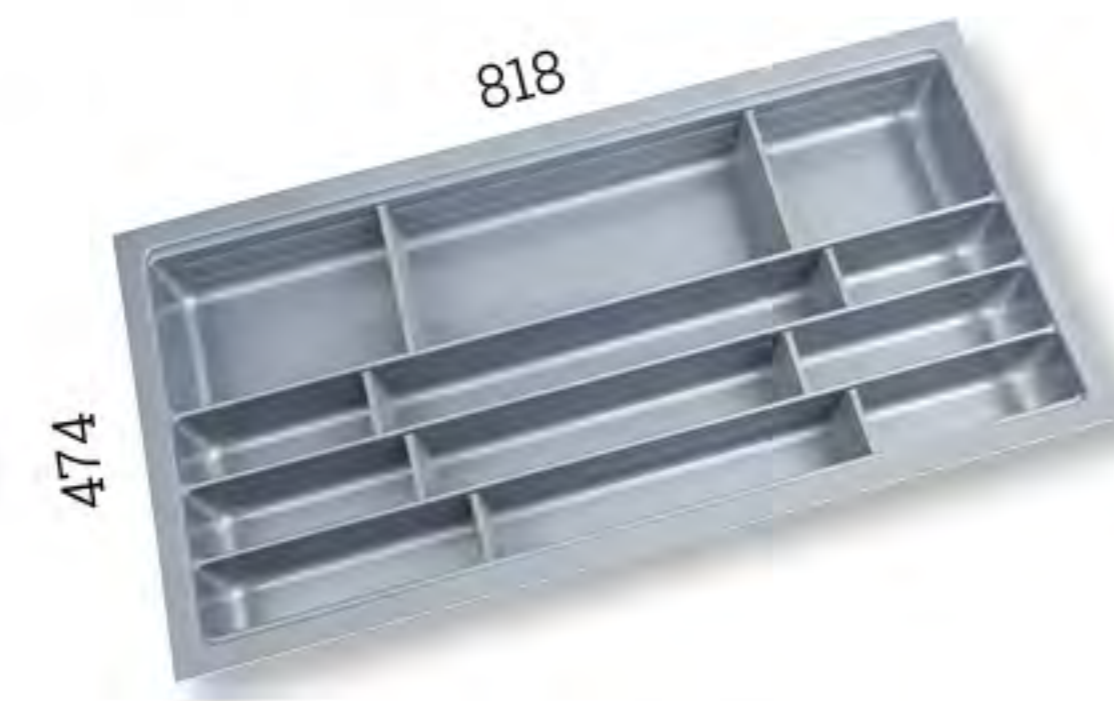
nr art. 07.686.SL



w komplecie podziałki  
2 x 07.69.S

szuflada 900

nr art. 07.687.SL



w komplecie podziałki  
2 x 07.439.B



## SKY ANTRACYT

Wkłady na sztuce SKY teraz w nowej kolorystyce - antracytowej. Solidna forma w połączeniu z wysokiej jakości polistyrenem pozwoliła stworzyć trwałe i łatwe w czyszczeniu wkłady. Można w nich wygodnie przechowywać sztuce, drobne akcesoria i łyżki o nietypowych rozmiarach. Ze względu na wysokie i szerokie przegrody wewnętrzne wkłady te są bardzo pojemne.

W dużych komorach możliwe jest zastosowanie dodatkowych podziałek. Połączenie elementów stałych i ruchomych przegród wewnątrz komór zapewnia większą elastyczność w organizacji wnętrza szuflad kuchennych.

Do szuflad na prowadnicach 500 mm.

Długość prowadnic: 500 mm

Wysokość wkładów: 53 mm

	szuflada 300	szuflada 400	szuflada 450	szuflada 500	szuflada 600
<b>Wkład do docięcia</b>	nr art. 07.521.AL	nr art. 07.522.AL	nr art. 07.523.AL	nr art. 07.524.AL	nr art. 07.525.AL
	210-240 460-490	310-340 460-490	360-390 460-490	410-440 460-490	510-540 460-490
<b>Wkład docięty do szuflad Legrabox</b> do korpusu z płyty 18 mm					szuflada 600 nr art. 07.5295.AL
					522 474

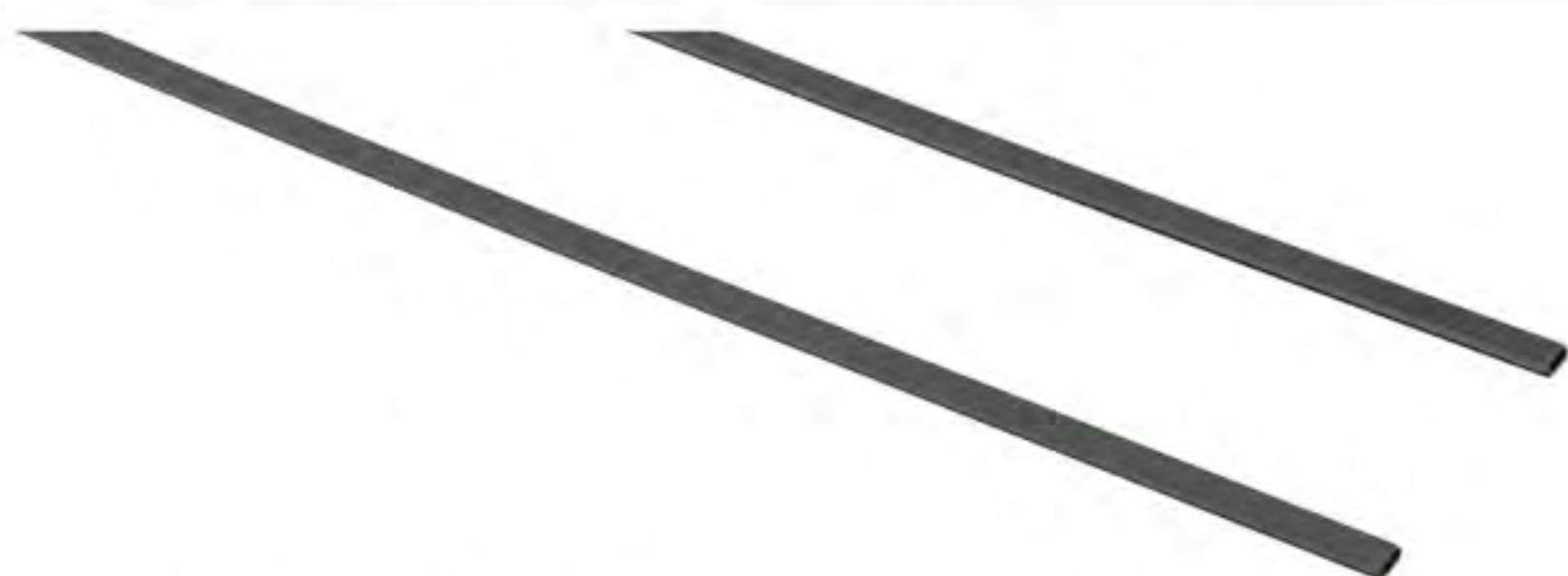
## Elementy uzupełniające

### Podziałka SKY antracytowa



Nr art. 07.5201.A

### Listwy wykończeniowe do wkładów



Listwy idealnie wypełniają szczeliny między bokiem szuflady. Komplet zawiera 2 profile.

Nr art.	kolor	długość	szerokość
07.999.A	antracyt	500 mm	2,5 mm



szuflada 800

nr art. 07.526.AL



szuflada 900

nr art. 07.527.AL



szuflada 1000

nr art. 07.528.AL



szuflada 1200

nr art. 07.529.AL



szuflada 800

nr art. 07.5296.AL



szuflada 900

nr art. 07.5297.AL





## SEPARADO

Dopasuj szuflady do swoich potrzeb, stosując wkładki z serii SEPARADO. Przechowujesz w szufladach nie tylko sztuce, ale również przyprawy? Wybierz odpowiedni typ wytłoczki i zorganizuj wnętrze szuflady. Elastyczny wkład, pozwalający za pomocą przegródek organizować zawartość według Twoich indywidualnych wymagań sprawi, że każdy drobiazg zawsze będzie miał swoje miejsce i nigdy się nie zgubi. Dzięki możliwości docięcia na głębokość SEPARADO elastycznie dopasowuje się do różnych szuflad.

Możesz stworzyć własną kombinację, łącząc jedną lub kilka wkładek z matami antypoślizgowymi.

Wysokość wkładów: 55 mm

### Elementy uzupełniające

#### Mata antypoślizgowa AGO-Fibre

Jeśli podoba Ci się wkład Separado, pamiętaj by dno szuflady wyłożyć matą antypoślizgową, najlepiej w tym samym kolorze.



Przycięta pod wymiar szuflady Antaro.

antracyt	biała	do szuflady	szer. x gł.
07.77131.A	07.77131.B	500 mm	378 x 474 mm
07.77141.A	07.77141.B	600 mm	478 x 474 mm
07.77161.A	07.77161.B	800 mm	678 x 474 mm
07.77171.A	07.77171.B	900 mm	778 x 474 mm
07.77181.A	07.77181.B	1000 mm	878 x 474 mm
07.77191.A	07.77191.B	1200 mm	1078 x 474 mm

#### Podziałka antracyt



nr art. 07.5201.A

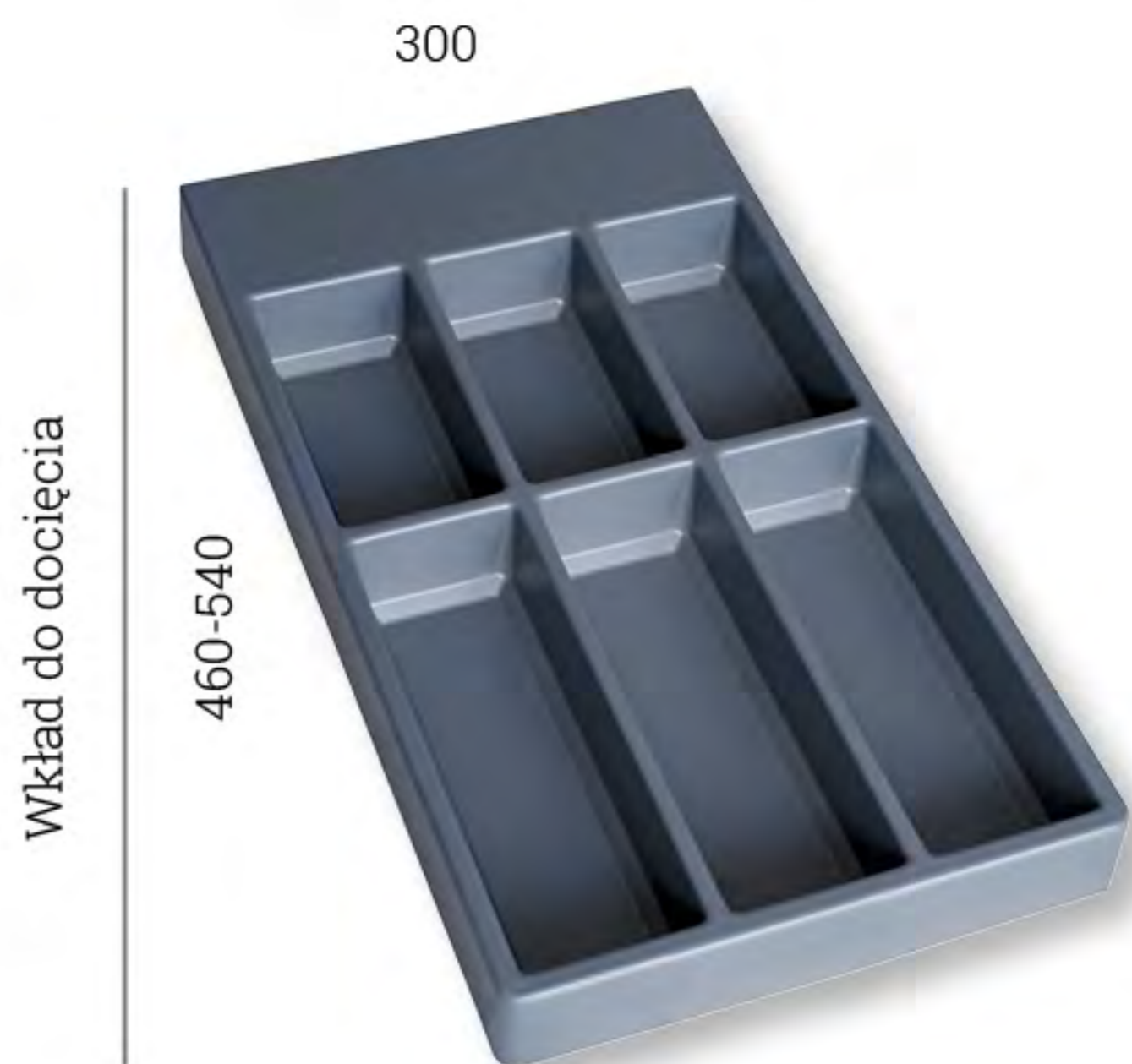
#### Podziałka biała



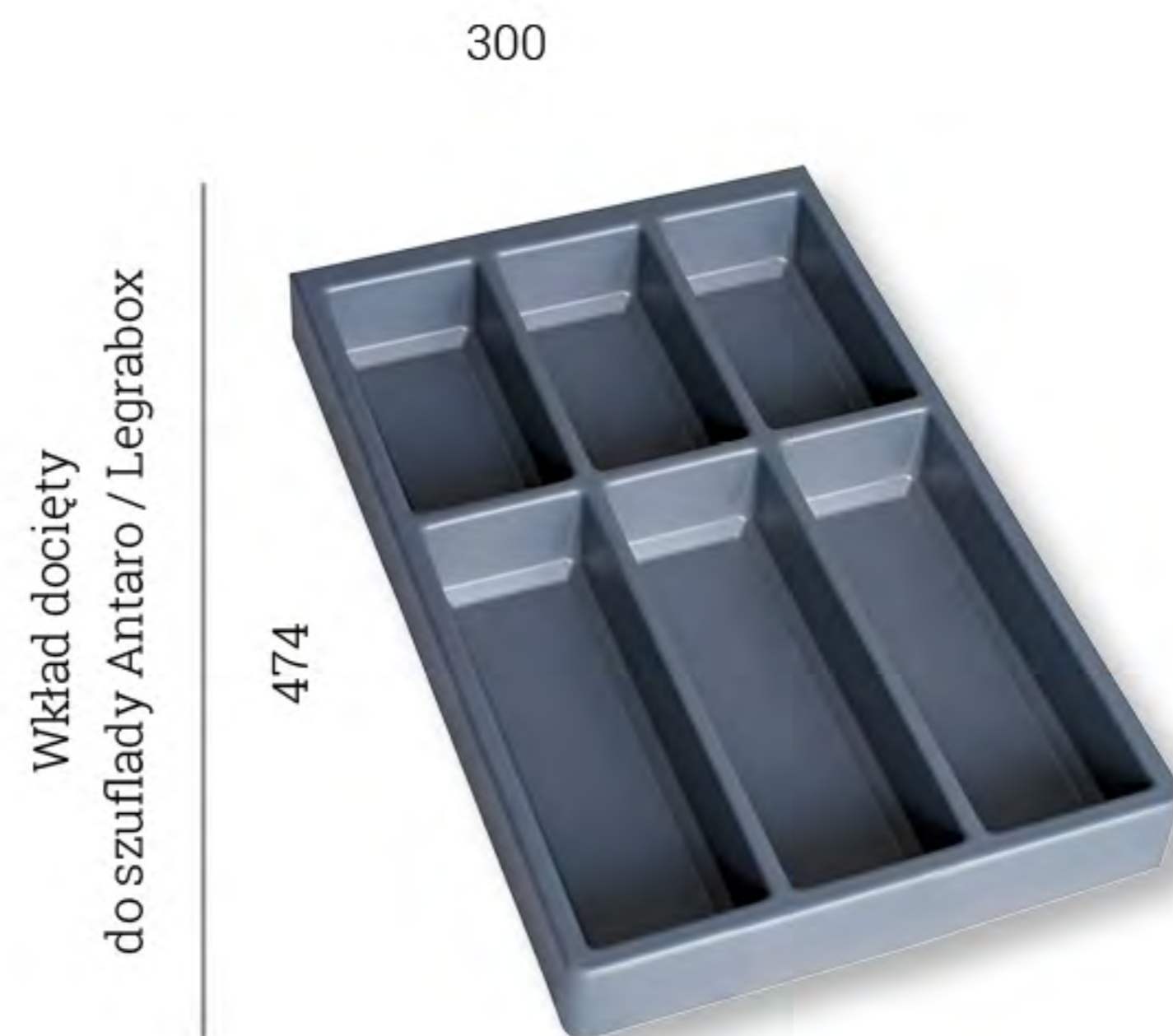
nr art. 07.5201.B



## SEPARADO NA SZTUĆCE



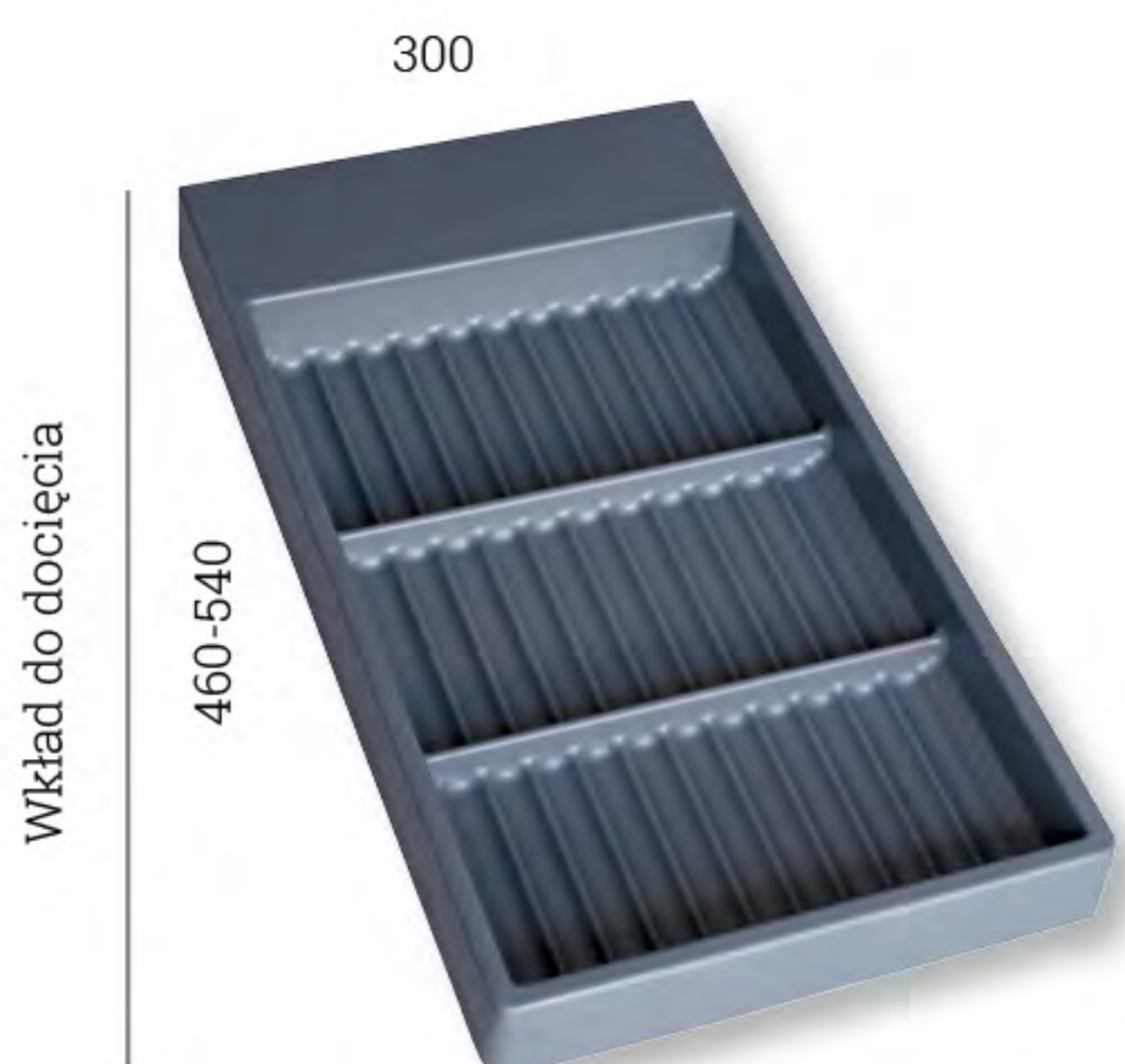
Nr art.	kolor
07.540.A	antracyt
07.540.B	biały



Nr art.	kolor
07.5402.A	antracyt
07.5402.B	biały



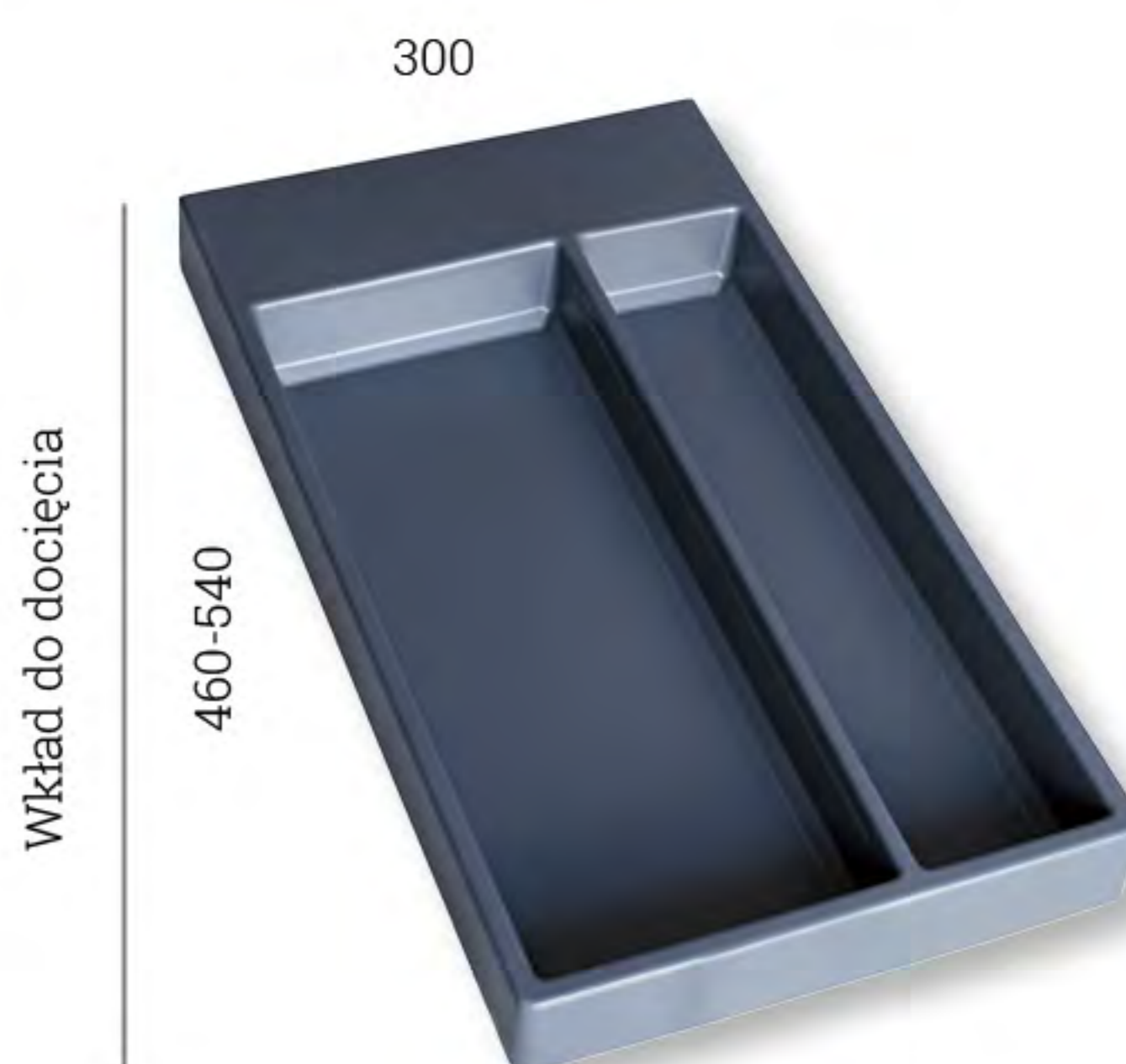
## SEPARADO NA PRZYPRAWY



Nr art.	kolor
07.560.A	antracyt
07.560.B	biały



## SEPARADO NA AKCESORIA



Nr art.	kolor
07.550.A	antracyt
07.550.B	biały





## WKŁADY NA TALERZE

Specjalne wkłady na talerze to idealne rozwiązanie, które sprawia, że zawsze są bezpiecznie przechowywane. Przejrzyście skonstruowany układ zapewnia, że talerze są łatwe do odnalezienia i wyjęcia z szuflady.

Ergonomiczny kształt wkładu sprawia, że możesz łatwo przełożyć talerze prosto ze zmywarki do szuflady. Resztki wilgoci pozostałe na talerzu zatrzymują się na wkładzie i nie docierają na dno szuflady.

Wkład na talerze jest dostosowany do szuflad o szerokości frontu 900 mm i głębokości prowadnicy 500 mm. Minimalna wysokość frontu przy przechowywaniu talerzy o średnicy 260 mm to 300 mm.

Wysokość wkładów: 60 mm



Do szuflady na prowadnicach 500 mm.

### Wkład przed docięciem

do szuflady	nr art.	głębokość	szerokość	ilość komór
900 mm	07.710.S	490 mm (min. 440)	840 mm (min. 800)	16 + 13 + 13

### Wkład docięty do szuflady Antaro do korpusu z płyty 18 mm

do szuflady	nr art.	głębokość	szerokość	ilość komór
900 mm	07.711.S	474 mm	818 mm	16 + 13 + 13

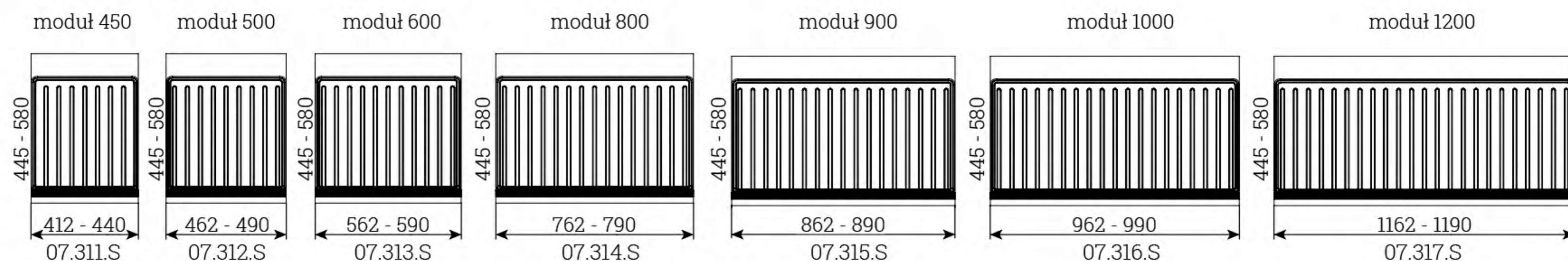


## AGO-PROTECT

Mata AGO-PROTECT w kolorze srebrnoszarym to świetny pomysł na zachowanie czystości w szafkach zlewozmywakowych. Posiada specjalnie wyprofilowane wytłoczki, które umożliwiają zatrzymanie wyciekających płynów, dzięki czemu szafka jest skutecznie zabezpieczona przed zawilgoceniem. Neutralny i elegancki kolor dodatkowo podnosi estetykę w szafce pod zlewem. Matę możesz dociąć do wymaganego wymiaru.



moduł	nr art.	szer. x gł.
450 mm	07.311.S	440 x 580 mm
500 mm	07.312.S	490 x 580 mm
600 mm	07.313.S	590 x 580 mm
800 mm	07.314.S	790 x 580 mm
900 mm	07.315.S	890 x 580 mm
1000 mm	07.316.S	990 x 580 mm
1200 mm	07.317.S	1190 x 580 mm



## MATY ANTYPOŚLIZGOWE

– dostępne w formatkach

Nowoczesny design mat antypoślizgowych pozwala udoskonalić każdą szufladę w kuchni. Ciekawa struktura, a także wysoka jakość wykończenia powierzchni maty dają optymalne efekty pod względem stabilności i funkcji antypoślizgowej. Mata jest nie tylko stabilna, ale również bardzo łatwa do czyszczenia.

Mata antypoślizgowa zapobiega przesuwaniu się przechowywanych wewnątrz szuflady przyborów kuchennych, naczyń, garnków czy patelni podczas otwierania i zamykania. Dodatkowo wytłumia dźwięk kładzionych przedmiotów. W łatwy sposób można ją wyjąć z szuflady i włożyć z powrotem po wyczyszczeniu.



## AGO-FIBRE

### ANTRACYT



Przycięta pod wymiar szuflady Antaro.

Nr art.	do szuflady	szer. x gł.
07.77131.A	500 mm	378 x 474 mm
07.77141.A	600 mm	478 x 474 mm
07.77161.A	800 mm	678 x 474 mm
07.77171.A	900 mm	778 x 474 mm
07.77181.A	1000 mm	878 x 474 mm
07.77191.A	1200 mm	1078 x 474 mm

Przycięta pod wymiar szuflady Legrabox.

Nr art.	do szuflady	szer. x gł.
07.7713.A	500 mm	422 x 474 mm
07.7714.A	600 mm	522 x 474 mm
07.7716.A	800 mm	722 x 474 mm
07.7717.A	900 mm	822 x 474 mm
07.7718.A	1000 mm	922 x 474 mm
07.7719.A	1200 mm	1122 x 474 mm

Nr art.	szer. x gł.
07.790.A	1150 x 600 mm

### BIAŁA



Przycięta pod wymiar szuflady Antaro.

Nr art.	do szuflady	szer. x gł.
07.77131.B	500 mm	378 x 474 mm
07.77141.B	600 mm	478 x 474 mm
07.77161.B	800 mm	678 x 474 mm
07.77171.B	900 mm	778 x 474 mm
07.77181.B	1000 mm	878 x 474 mm
07.77191.B	1200 mm	1078 x 474 mm

Przycięta pod wymiar szuflady Legrabox.

Nr art.	do szuflady	szer. x gł.
07.7713.B	500 mm	422 x 474 mm
07.7714.B	600 mm	522 x 474 mm
07.7716.B	800 mm	722 x 474 mm
07.7717.B	900 mm	822 x 474 mm
07.7718.B	1000 mm	922 x 474 mm
07.7719.B	1200 mm	1122 x 474 mm

Nr art.	szer. x gł.
07.790.B	1150 x 600 mm

### SZARA



Przycięta pod wymiar szuflady Antaro.

Nr art.	do szuflady	szer. x gł.
07.77131.S	500 mm	378 x 474 mm
07.77141.S	600 mm	478 x 474 mm
07.77161.S	800 mm	678 x 474 mm
07.77171.S	900 mm	778 x 474 mm
07.77181.S	1000 mm	878 x 474 mm
07.77191.S	1200 mm	1078 x 474 mm

Przycięta pod wymiar szuflady Legrabox.

Nr art.	do szuflady	szer. x gł.
07.7713.S	500 mm	422 x 474 mm
07.7714.S	600 mm	522 x 474 mm
07.7716.S	800 mm	722 x 474 mm
07.7717.S	900 mm	822 x 474 mm
07.7718.S	1000 mm	922 x 474 mm
07.7719.S	1200 mm	1122 x 474 mm

Nr art.	szer. x gł.
07.790.S	1150 x 600 mm

## AGO-TEX

### SZARA



Przycięta pod wymiar szuflady Antaro.

Nr art.	do szuflady	szer. x gł.
07.7723.S	500 mm	378 x 474 mm
07.7724.S	600 mm	478 x 474 mm
07.7726.S	800 mm	678 x 474 mm
07.7727.S	900 mm	778 x 474 mm
07.7728.S	1000 mm	878 x 474 mm
07.7729.S	1200 mm	1078 x 474 mm



## MATY ANTYPOŚLIZGOWE

– dostępne w rolkach

Odpowiednio docięta na szerokość mata z rolki do typowych szuflad jest bardzo praktyczna w zastosowaniu. Kupując rolkę, możesz doposażyć wszystkie szuflady Twojej kuchni. Maty zabezpieczają dno szuflady przed wodą, zabrudzeniami czy zarysowaniem, ułatwiają utrzymanie czystości. W łatwy sposób możesz je wyjąć z szuflady i włożyć z powrotem po wyczyszczeniu.

Mata zapobiega przesuwaniu się przechowywanych wewnątrz szuflady przyborów kuchennych, naczyń, garnków czy patelni podczas otwierania i zamykania szuflad. Dodatkowo wytłumia dźwięk kładzionych przedmiotów. Dzięki funkcjonalnej macie antypoślizgowej podniesiesz estetykę wnętrza szuflad.

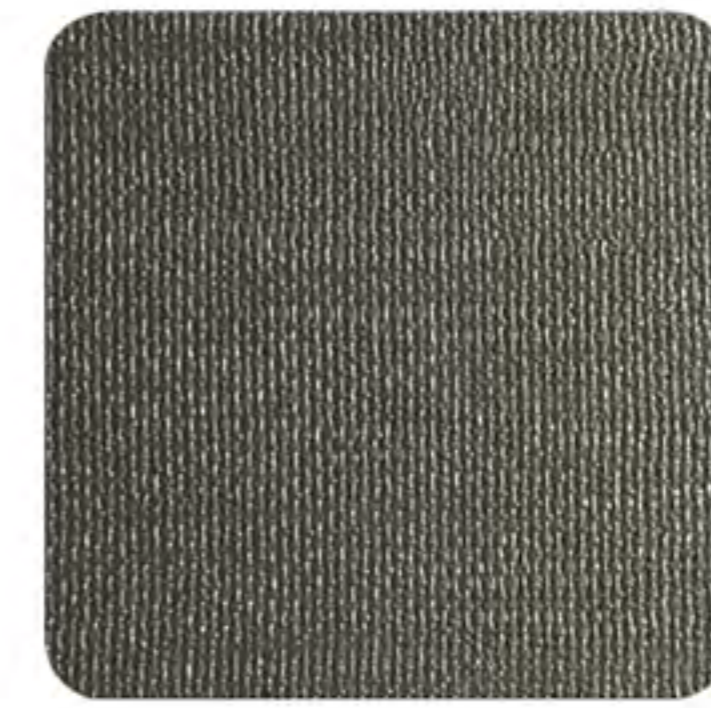


## FIBRE SOFTGRIP

### ANTRACYT



szerokość	rolka	nr art.
474 mm	10 m	07.862.A
474 mm	25 m	07.863.A
480 mm	10 m	07.865.A



### SZARY



szerokość	rolka	nr art.
474 mm	10 m	07.862.S
474 mm	25 m	07.863.S
480 mm	10 m	07.865.S



## MODERN LINE

### BIAŁA



szerokość	rolka	nr art.
474 mm	10 m	07.905.B
480 mm	10 m	07.908.B
524 mm	10 m	07.907.B





## FINE LINE MOSAIQ

Elegancka i prestiżowa kuchnia

W nowoczesnych kuchniach osiągnięcie perfekcji nie jest kwestią przypadku. W systemie do szuflad FINE LINE MOSAIQ zastosowano najwyższej jakości drewno. Szlachetny, naturalny surowiec doda prestiżu i elegancji Twojej kuchni.

System FINE LINE MOSAIQ jest elastyczny i nowoczesny – możesz dzięki niemu skomponować indywidualne rozwiązanie do szuflad z modułów różnej wielkości. Taka estetyka sprawi, że Twoja kuchnia będzie wyjątkowa!

System FineLine MosaiQ oferuje ogromny wybór zróżnicowanych elementów, które umożliwiają perfekcyjne przechowywanie sztućców i akcesoriów o różnych kształtach, a przede wszystkim – utrzymanie ładu i porządku w szufladach.



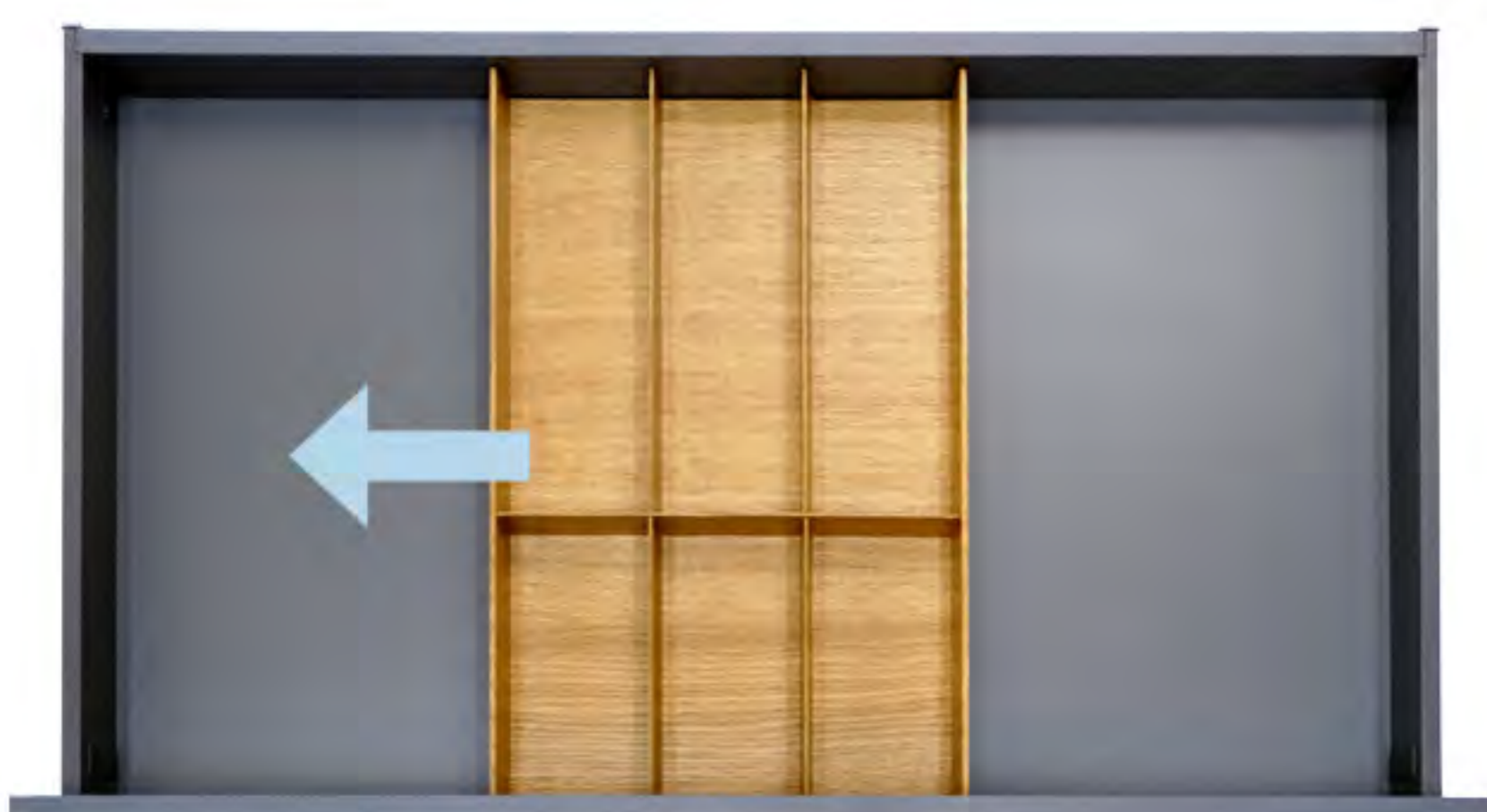
### Troska o detale

Elementy wkładu do szuflady FineLine MosaiQ możesz poukładać w taki sposób, aby stworzyć perfekcyjną szufladę, dopasowaną do Twoich potrzeb. Poszczególne moduły możesz w każdej chwili wymienić i dostosować do innych szerokości lub długości szuflady. System jest elastyczny i zawiera elementy, które stworzone zostały z myślą o szufladach niskich, w których przechowujesz np. sztucze i przybory kuchenne, jak również moduły dedykowane do szuflad wysokich, na większe akcesoria.

Możesz z łatwością łączyć elementy, takie jak np. uchwyty na folię, blok na noże czy wkład utrzymujący słoiczki z przyprawami.

### Ergonomiczne dodatki

Drewniane skrzyneczki wyposażone są w uchwyty, dzięki którym możesz je łatwo podnieść i przenieść w dowolne miejsce. Elegancki uchwyt na talerze to kolejny sprytny dodatek do nowoczesnej kuchni, dzięki któremu porcelanę czy szkło przeniesiesz bez ryzyka potłuczenia.



### Niezwykła wszechstronność

Największą zaletą tego modułowego systemu jest to, że umożliwia on dowolną kombinację elementów składowych i umieszczenie ich w każdej szufladzie. Moduły doskonale pasują do szuflad większości producentów mebli.



Stworzyliśmy przykładowe zestawy do standardowych modułów szuflad. Sprawdź – może spełnią Twoje oczekiwania. Pamiętaj, że z dostępnych elementów możesz skomponować własny zestaw.

Maty nie wchodzą w skład zestawów. Należy zamówić je oddzielnie. Na zdjęciach zastosowano matę AGO-FIBRE.



### **WKŁAD DREWNIANY** do szuflady o szerokości 400-600 mm

Nr art. 07.380.D

głębokość 472 mm



### **ZESTAW ELEMENTÓW DREWNIANYCH I** do szuflady o szerokości 700-800 mm

Skład kompletu: wkład drewniany, tacka kwadratowa x 2.

Nr art. 07.381.KPL

głębokość 472 mm





## ZESTAW ELEMENTÓW DREWNIANYCH II do szuflady o szerokości 800-900 mm

Skład kompletu: wkład drewniany, tacka prostokątna x 4.

Nr art. 07.382.KPL

głębokość 472 mm



## ZESTAW ELEMENTÓW DREWNIANYCH I do szuflady o szerokości 900-1000 mm

Skład kompletu: wkład drewniany, tacka kwadratowa x 2,  
wkład na noże, rynienka drewniana.

Nr art. 07.387.KPL

głębokość 472 mm



## ZESTAW ELEMENTÓW DREWNIANYCH II do szuflady o szerokości 900-1000 mm

Skład kompletu: wkład drewniany, tacka prostokątna x 4,  
wkład na folię aluminiową, rynienka drewniana.

Nr art. 07.389.KPL

głębokość 472 mm

## Elementy uzupełniające

### Mata antypoślizgowa AGO-Fibre antracyt

Jeśli podobają Ci się wkłady drewniane,  
pamiętaj by dno szuflady wyłożyć matą antypoślizgową.

Przycięta pod wymiar szuflady Antaro.

Nr art.	do szuflady	szer. x gł.
07.77131.A	500 mm	378 x 474 mm
07.77141.A	600 mm	478 x 474 mm
07.77161.A	800 mm	678 x 474 mm
07.77171.A	900 mm	778 x 474 mm
07.77181.A	1000 mm	878 x 474 mm



## ELEMENTY DO INDYWIDUALNYCH ZESTAWIEN W NISKICH SZUFLADACH



### Wkład drewniany

wymiary  
szer. x gł. x wys.

nr art.

dąb

300 x 472 x 49 mm

07.380.D



### Rynienka drewniana

wymiary  
szer. x gł. x wys.

nr art.

dąb

154 x 472 x 49 mm

07.353.D

Uzupełnienie: tacki na sztucce, wkładu na noże, wkładu na folię aluminiową i wkładu na przyprawy.



### Tacka na sztucce

wymiary  
szer. x gł. x wys.

nr art.

dąb

137 x 472 x 37,5 mm

07.351.D



### Wkład na noże

wymiary  
szer. x gł. x wys.

nr art.

dąb

137 x 472 x 26 mm

07.354.D



### Wkład na folię aluminiową

wymiary  
szer. x gł. x wys.

nr art.

dąb

137 x 472 x 45 mm

07.355.D



### Wkład na przyprawy

wymiary  
szer. x gł. x wys.

nr art.

dąb

137 x 472 x 26 mm

07.352.D



#### Tacka kwadratowa

wymiary  
szer. x gł. x wys.

nr art.

dąb

236 x 236 x 49 mm

07.356.D



#### Podziałka krzyżowa do tacki kwadratowej

wymiary  
szer. x gł. x wys.

nr art.

grafit

221 x 221 x 43 mm

07.3561.G



#### Tacka prostokątna

wymiary  
szer. x gł. x wys.

nr art.

dąb

300 x 117,5 x 49 mm

07.357.D



#### Podziałka do tacki prostokątnej

wymiary  
szer. x gł. x wys.

nr art.

grafit

107,5 x 111 x 43 mm

07.3571.G



#### Klips łączący

wymiary  
szer. x gł. x wys.

nr art.

aluminium

13,5 x 40 x 12 mm

07.350.S



#### Element dystansowy do GRASS Nova Pro dąb

wymiary  
szer. x gł. x wys.

nr art.

**moduł 600**  
**moduł 1200**

600 x 7 x 49 mm  
1200 x 7 x 49 mm

07.3581.D  
07.3582.D

## ELEMENTY DO INDYWIDUALNYCH ZESTAWIEN W WYSOKICH SZUFLADACH



**Uchwyt na talerze**

wymiary  
szer. x gł. x wys.

nr art.

dąb

340 x 180 x 191 mm

07.359.D



**Prostokątna skrzynka z uchwytami**

wymiary  
szer. x gł. x wys.

nr art.

dąb

236 x 472 x 120 mm

07.367.D



**Kwadratowe skrzynka z uchwytami**

wymiary  
szer. x gł. x wys.

nr art.

dąb

236 x 236 x 120 mm

07.366.D



**Podziałka do skrzynek kwadratowych i prostokątnych**

wymiary  
szer. x gł. x wys.

nr art.

grafit

225 x 99 x 102 mm

07.3661.G



**Pudełko drewniane z uchwytami**

wymiary  
szer. x gł. x wys.

nr art.

dąb

300 x 117,5 x 90 mm

07.368.D





## SYSTEMY DO SZAFEK GÓRNYCH

Funkcjonalna przestrzeń nawet na samej górze

Wiszące szafki górne są wykorzystywane nie tylko po to, aby wzmocnić walory estetyczne projektu wnętrza. Umożliwiają również wygospodarowanie dodatkowego miejsca w kuchni czy salonie na przechowywanie naczyń, suchych przekąsek czy słodyczy.

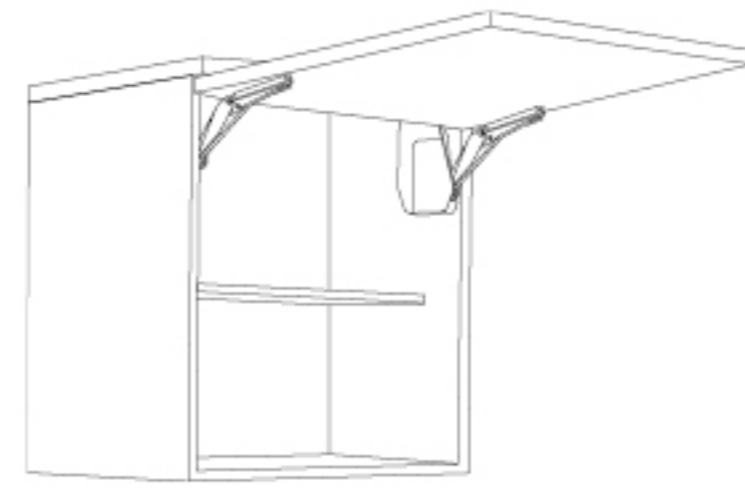
Oferowane przez nas podnośniki pozwalają na konstruowanie różnego typu szafek z frontem unoszonym w różnych płaszczyznach.

Nowoczesne szafki wiszące wyposażone są w systemy wind, które znacznie ułatwiają korzystanie z nich wszystkim domownikom, również osobom o niskim wzroście czy ograniczonych możliwościach ruchowych.

**Innowacyjne systemy zmieniają tradycyjną szafkę górną w nowoczesną i ergonomiczną przestrzeń do przechowywania.**







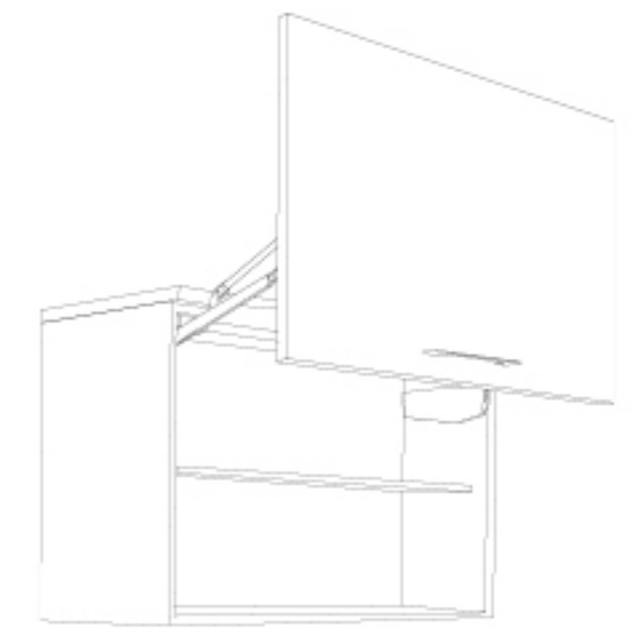
226

**FREEflap**



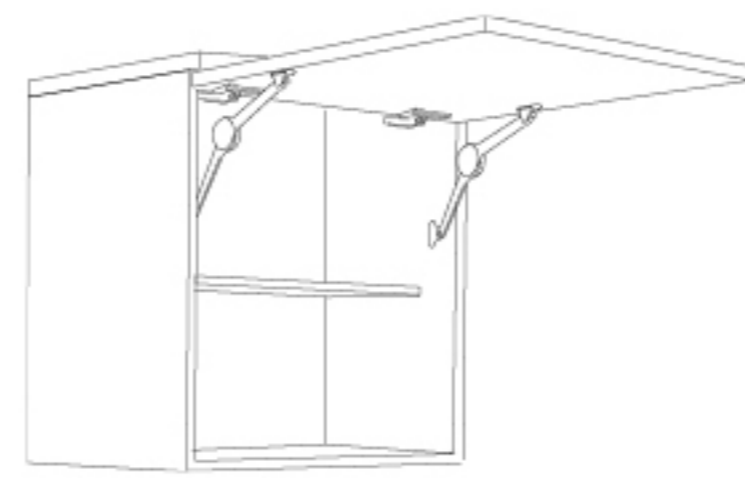
230

**FREEfold**



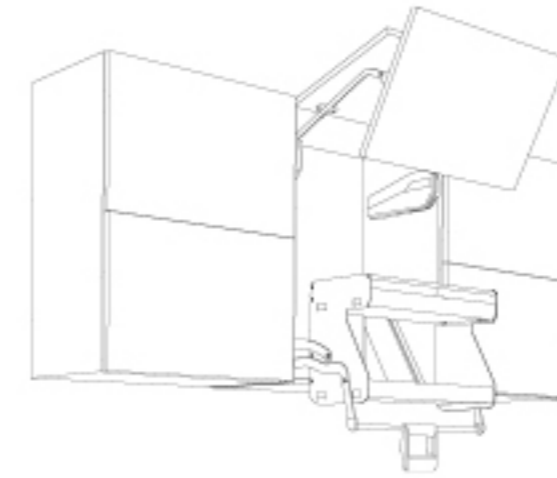
232

**FREEslide**



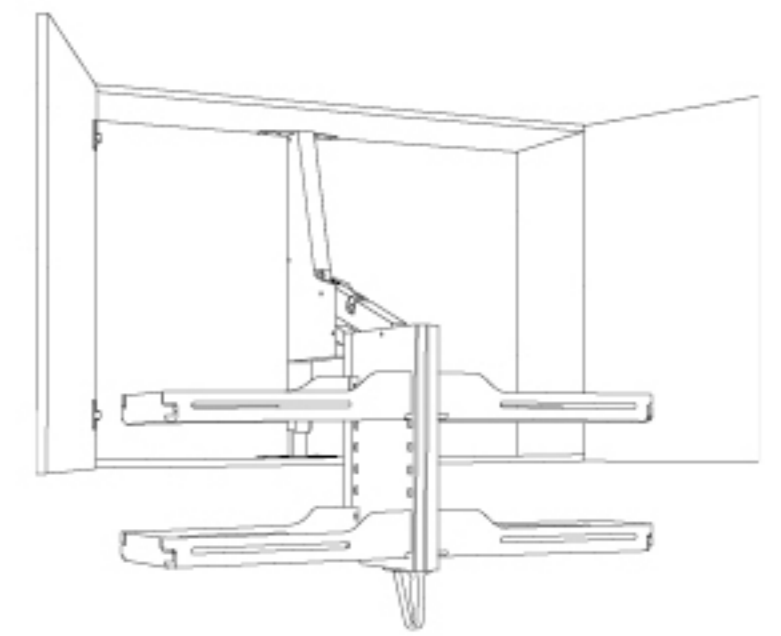
234

**DUO**  
**DUO Forte**



236

**iMove**



240

**PEGASUS**



## FREEflap

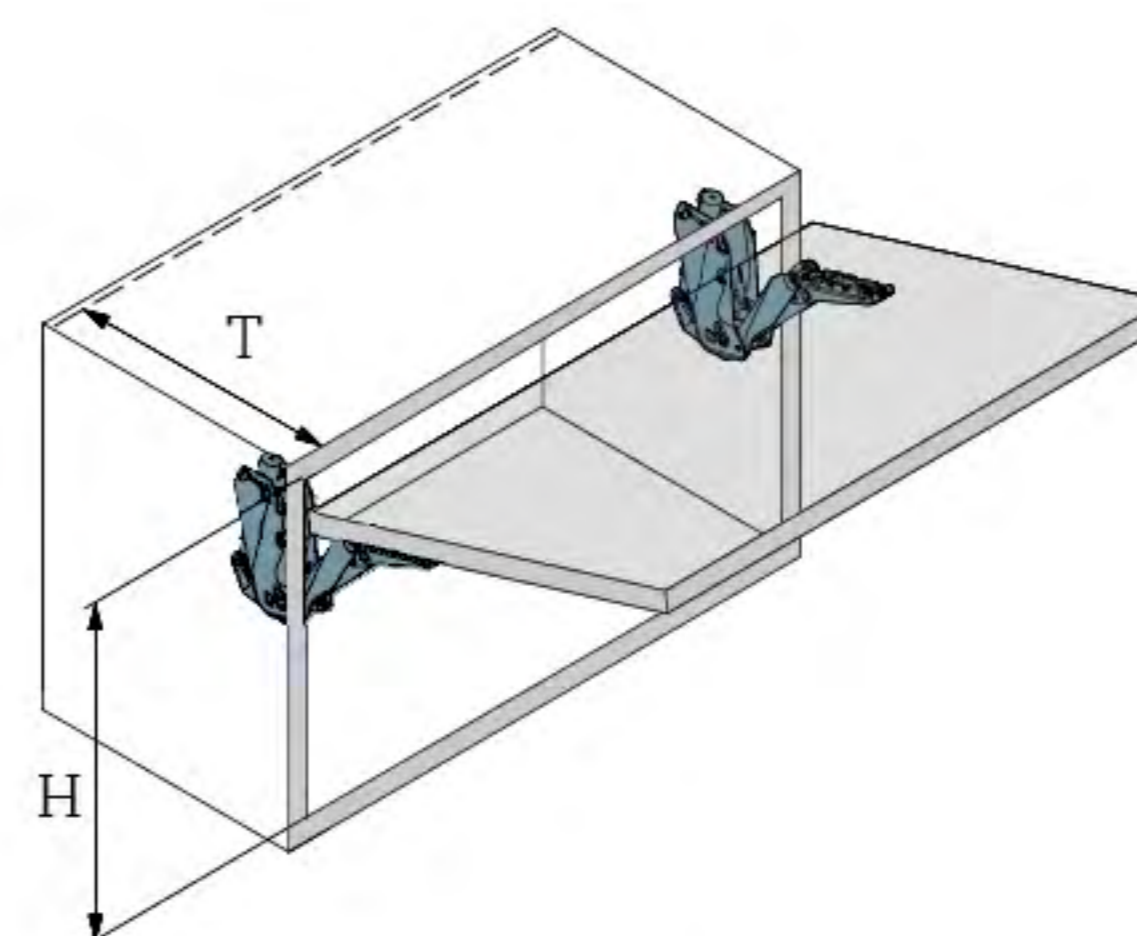
Mini podnośniki, maksymalne korzyści

Optimalny dostęp do całej przestrzeni szafki.  
Front bezpiecznie zatrzymuje się w dowolnej pozycji.

FREEflap to laureat nagrody German Design Award.



Głębokość mechanizmu:	107 mm lub 130 mm
Max. waga frontu:	27 kg
Kąt otwarcia:	107° lub 90°



T= min. gł. szafki	FREEflap mini: 108 mm FREEflap forte: 131 mm
H= min. wys. korpusu w świetle	FREEflap mini: 168 mm FREEflap forte: 185 mm



### Elementy uzupełniające

#### Ogranicznik kąta otwarcia do 90° FREEflap mini

Należy zamówić 2 szt. na szafkę.



Nr art. 08.738.S

#### Adapter do ramki aluminiowej 20 mm

Komplet - 2 szt.



Nr art. 08.739.S

	FREEflap mini A	FREEflap mini B	FREEflap mini C
Nr art.	08.660.KPL/B 08.660.KPL/S	08.661.KPL/B 08.661.KPL/S	08.662.KPL/B 08.662.KPL/S
wysokość korpusu mm	waga frontu kg	waga frontu kg	waga frontu kg
≥ 200	1,7 - 4,6	3,7 - 7,9	6,8 - 14,7
≤ 225	1,5 - 4,1	3,1 - 7,1	6,0 - 13,1
≤ 250	1,3 - 3,8	2,9 - 6,4	5,4 - 11,8
≤ 275	1,2 - 3,3	2,5 - 5,7	4,8 - 10,6
≤ 300	1,1 - 3,1	2,4 - 5,1	4,4 - 9,6
≤ 325	1,0 - 2,8	2,1 - 4,6	4,0 - 8,8
≤ 350	0,9 - 2,6	2,0 - 4,2	3,7 - 8,1
≤ 375	0,9 - 2,3	1,9 - 3,8	3,5 - 7,5
≤ 400	0,8 - 2,1	1,7 - 3,6	3,2 - 7,0
≤ 425	0,7 - 1,9	1,5 - 3,4	2,9 - 6,5
≤ 450	0,6 - 1,7	1,4 - 3,2	2,7 - 6,1



W skład kompletu wchodzi: mechanizm, mocowanie frontu, obudowa.

	FREEflap forte D	FREEflap forte E	FREEflap forte F	FREEflap forte G
Nr art.	08.663.KPL/B 08.663.KPL/S	08.664.KPL/B 08.664.KPL/S	08.665.KPL/B 08.665.KPL/S	08.666.KPL/B 08.666.KPL/S
wysokość korpusu mm	waga frontu kg	waga frontu kg	waga frontu kg	waga frontu kg
≥ 350	5,2 - 11,0	6,7 - 14,3	10,1 - 21,4	13,5 - 27,3
≤ 375	4,9 - 10,2	6,3 - 13,1	9,4 - 19,8	12,5 - 25,2
≤ 400	4,7 - 9,6	5,9 - 12,4	8,9 - 18,6	11,8 - 23,3
≤ 425	4,4 - 9,0	5,6 - 11,6	8,3 - 17,4	11,0 - 21,8
≤ 450	4,1 - 8,4	5,2 - 10,9	7,8 - 16,3	10,4 - 20,5
≤ 475	3,9 - 8,0	4,9 - 10,3	7,4 - 15,4	9,8 - 19,3
≤ 500	3,7 - 7,5	4,7 - 9,7	7,0 - 14,6	9,2 - 18,3
≤ 525	3,5 - 7,1	4,4 - 9,2	6,6 - 13,9	8,8 - 17,3
≤ 550	3,3 - 6,8	4,2 - 8,8	6,3 - 13,2	8,3 - 16,5
≤ 575	3,2 - 6,5	4,0 - 8,4	6,0 - 12,5	8,0 - 15,6
≤ 600	3,0 - 6,2	3,8 - 8,0	5,7 - 12,0	7,6 - 15,0
≤ 625	2,8 - 5,9	3,6 - 7,6	5,4 - 11,5	7,2 - 14,4
≤ 650	2,6 - 5,6	3,4 - 7,3	5,3 - 11,0	6,9 - 14,0



W skład kompletu wchodzi: mechanizm, mocowanie frontu, obudowa.

## FREEflap mini



Całkowity kąt otwarcia 107°.  
W celu uzyskania kąta otwarcia 90° należy  
zamówić dodatkowo ogranicznik otwarcia frontu.

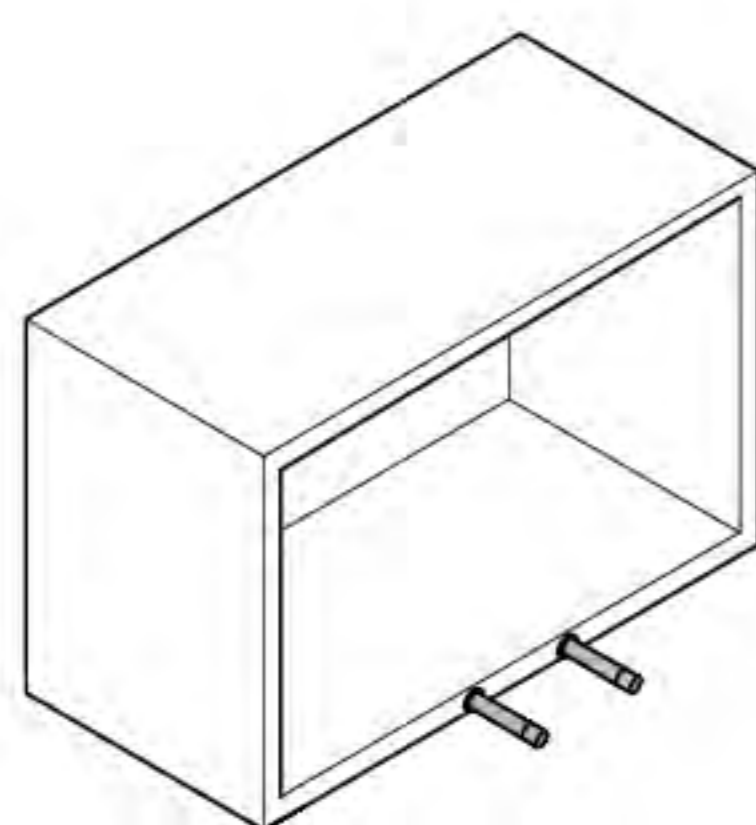
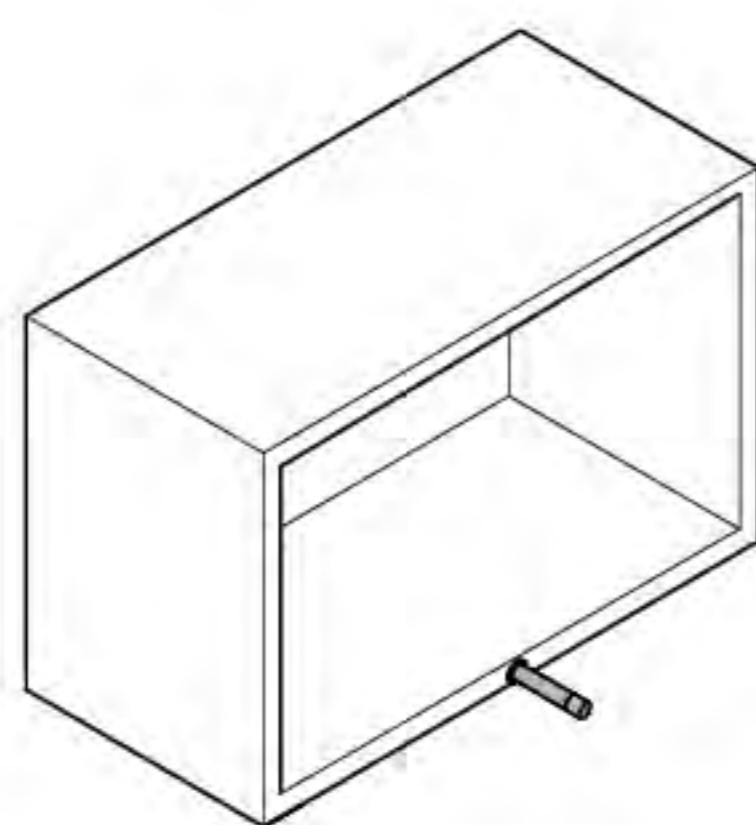
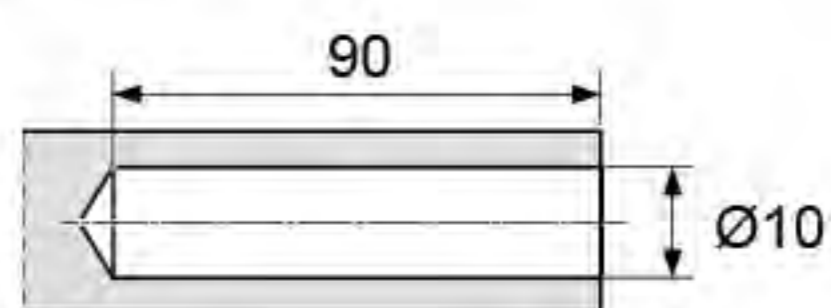
## FREEflap forte



Wbudowany ogranicznik kąta otwarcia do 90°.

## PUSH-TO-OPEN

Po prostu lekko naciśnij, a front automatycznie utworzy szczelinę, w którą włożysz palce, żeby otworzyć front.



### FREEflap mini

wys. korpusu

waga frontu

	mm	kg	kg	kg	kg	kg
250	A	1,3 - 3,1	3,1 - 3,8	-	-	-
	B	-	2,9 - 5,1	5,1 - 6,4	-	-
	C	-	-	5,4 - 6,9	6,9 - 10,5	10,5 - 11,8
275	A	1,2 - 3,0	3,0 - 3,3	-	-	-
	B	2,5 - 3,3	3,3 - 5,0	5,0 - 5,7	-	-
	C	-	-	4,8 - 6,8	6,8 - 10,0	10,0 - 10,6
300	A	1,1 - 2,7	2,7 - 3,1	-	-	-
	B	2,4 - 3,0	3,0 - 4,6	4,6 - 5,1	-	-
	C	-	-	4,4 - 6,6	6,6 - 9,6	-
325	A	1,0 - 2,6	2,6 - 2,8	-	-	-
	B	2,1 - 3,0	3,0 - 4,2	4,2 - 4,6	-	-
	C	-	-	4,0 - 6,0	6,0 - 8,8	-
350	A	0,9 - 2,4	2,4 - 2,6	-	-	-
	B	2,0 - 2,9	2,9 - 4,2	-	-	-
	C	-	3,7 - 3,9	3,9 - 5,9	5,9 - 8,1	-
375	A	0,9 - 2,3	-	-	-	-
	B	1,9 - 2,7	2,7 - 3,8	-	-	-
	C	-	3,5 - 3,9	3,9 - 5,7	5,7 - 7,5	-
400	A	0,8 - 2,1	-	-	-	-
	B	1,7 - 2,7	2,7 - 3,6	-	-	-
	C	-	3,2 - 3,8	3,8 - 5,6	5,6 - 7,0	-
<b>FREEflap forte</b>						
400	D	-	4,7 - 9,0	9,0 - 9,6	-	-
	E	-	5,9 - 7,9	7,9 - 11,6	11,6 - 12,4	-
	F	-	-	8,9 - 10,7	10,7 - 17,2	17,2 - 18,6
	G	-	-	11,8 - 12,3	12,3 - 17,9	17,9 - 23,3
450	D	4,1 - 5,0	5,0 - 8,4	-	-	-
	E	-	5,2 - 7,9	7,9 - 10,9	-	-
	F	-	-	7,8 - 10,2	10,2 - 16,3	-
	G	-	-	10,4 - 10,8	10,8 - 16,7	16,7 - 20,5
500	D	3,7 - 4,9	4,9 - 7,5	-	-	-
	E	-	4,7 - 7,8	7,8 - 9,7	-	-
	F	-	-	7,0 - 10,0	10,0 - 14,6	-
	G	-	-	9,2 - 10,7	10,7 - 16,0	16,0 - 18,3
550	D	3,3 - 4,9	4,9 - 6,8	-	-	-
	E	4,2 - 4,5	4,5 - 7,5	7,5 - 8,8	-	-
	F	-	6,3 - 6,8	6,8 - 9,7	9,7 - 13,2	-
	G	-	-	8,3 - 10,4	10,4 - 15,3	15,3 - 16,5
600	D	3,0 - 4,7	4,7 - 6,2	-	-	-
	E	3,8 - 4,2	4,2 - 7,2	7,2 - 8,0	-	-
	F	-	5,7 - 6,7	6,7 - 9,2	9,2 - 12,0	-
	G	-	-	7,6 - 10,2	10,2 - 15,0	-
nr art.		1 x 08.7491.S	1 x 08.7492.S	1 x 08.7493.S	2 x 08.7492.S	2 x 08.7493.S

## Elementy uzupełniające

Adapter do przykręcenia do korpusu

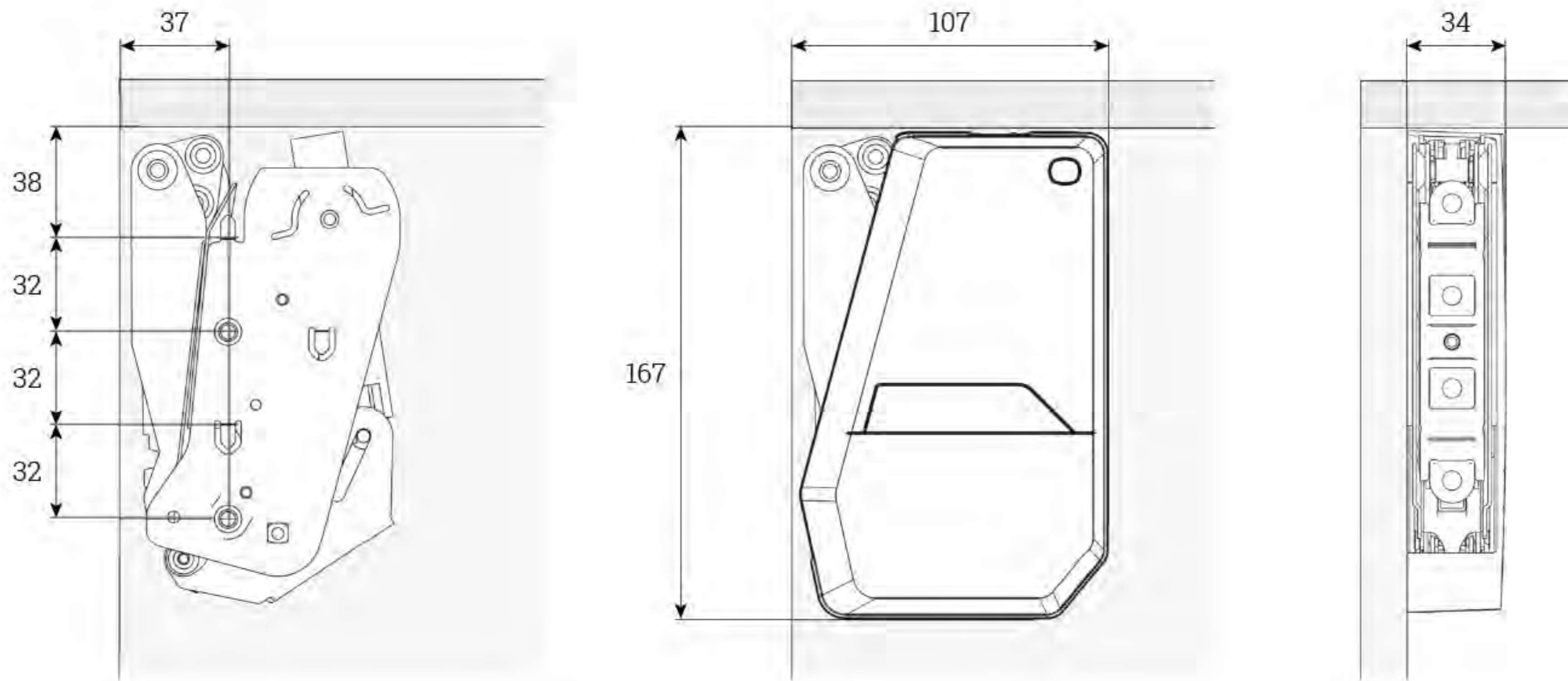


Nr. art. 08.7495.S

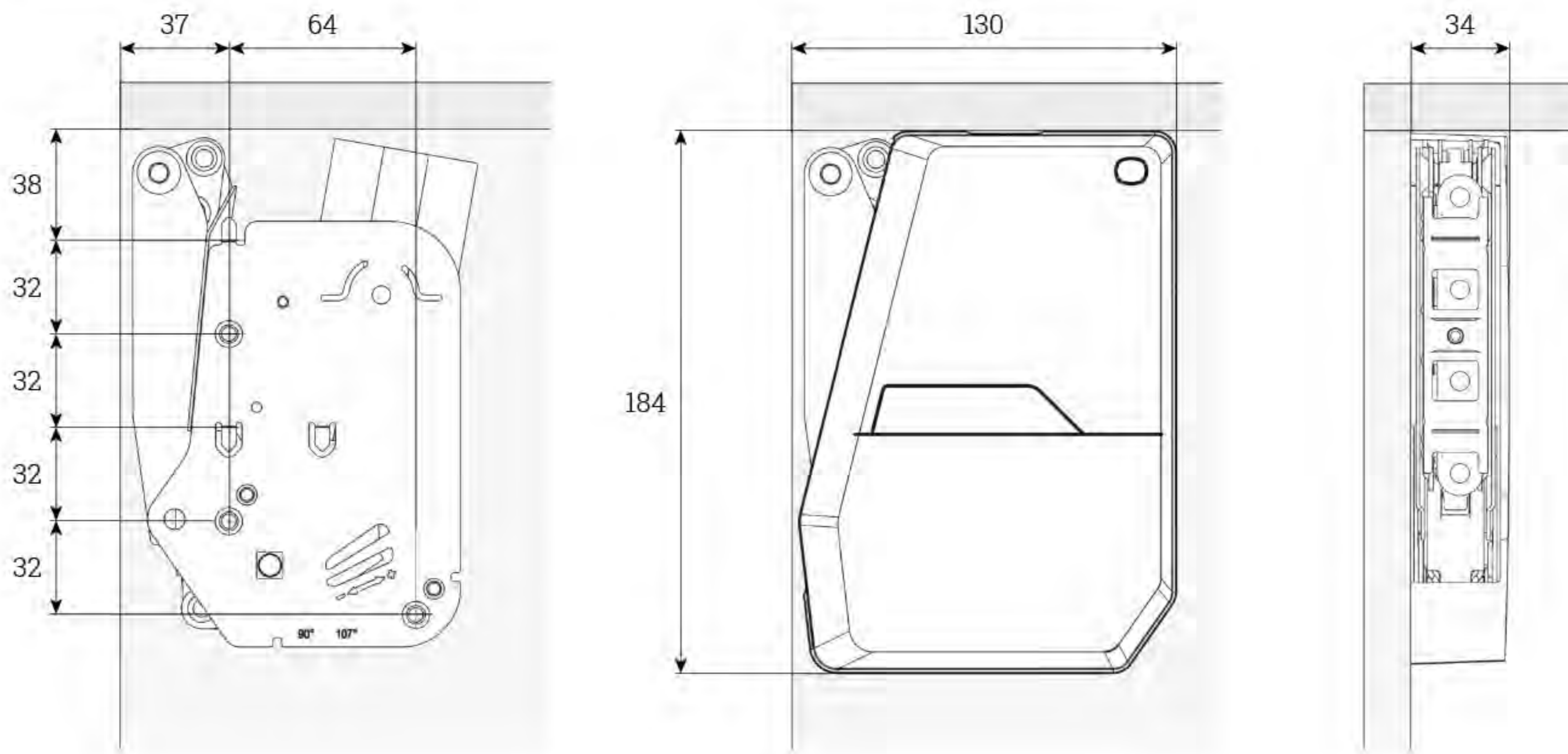


			nr art.
typ I	●	17-23 N	08.7491.S
typ II	●	22-34 N	08.7492.S
typ III	●	26-46 N	08.7493.S

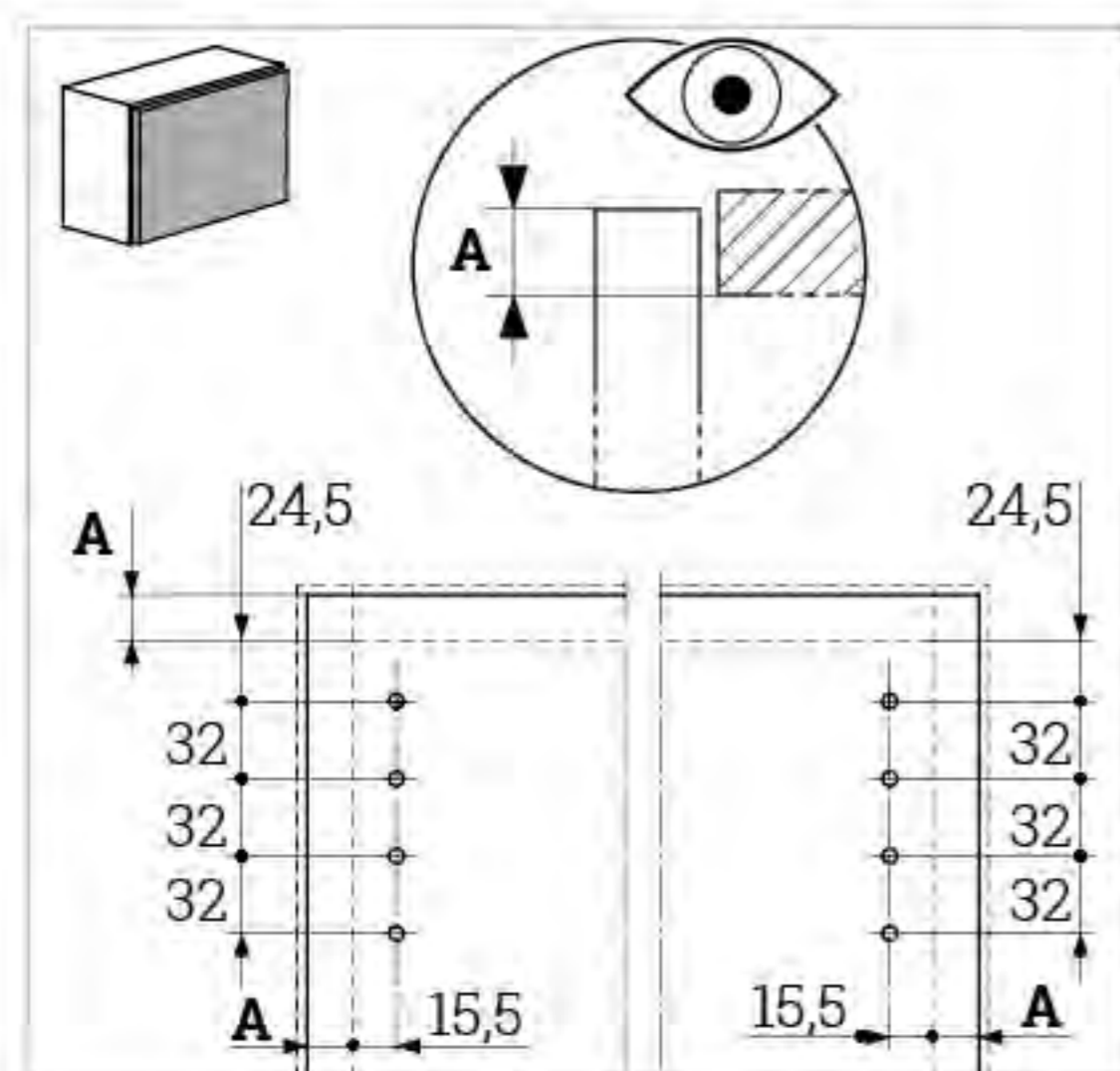
FREEflap mini



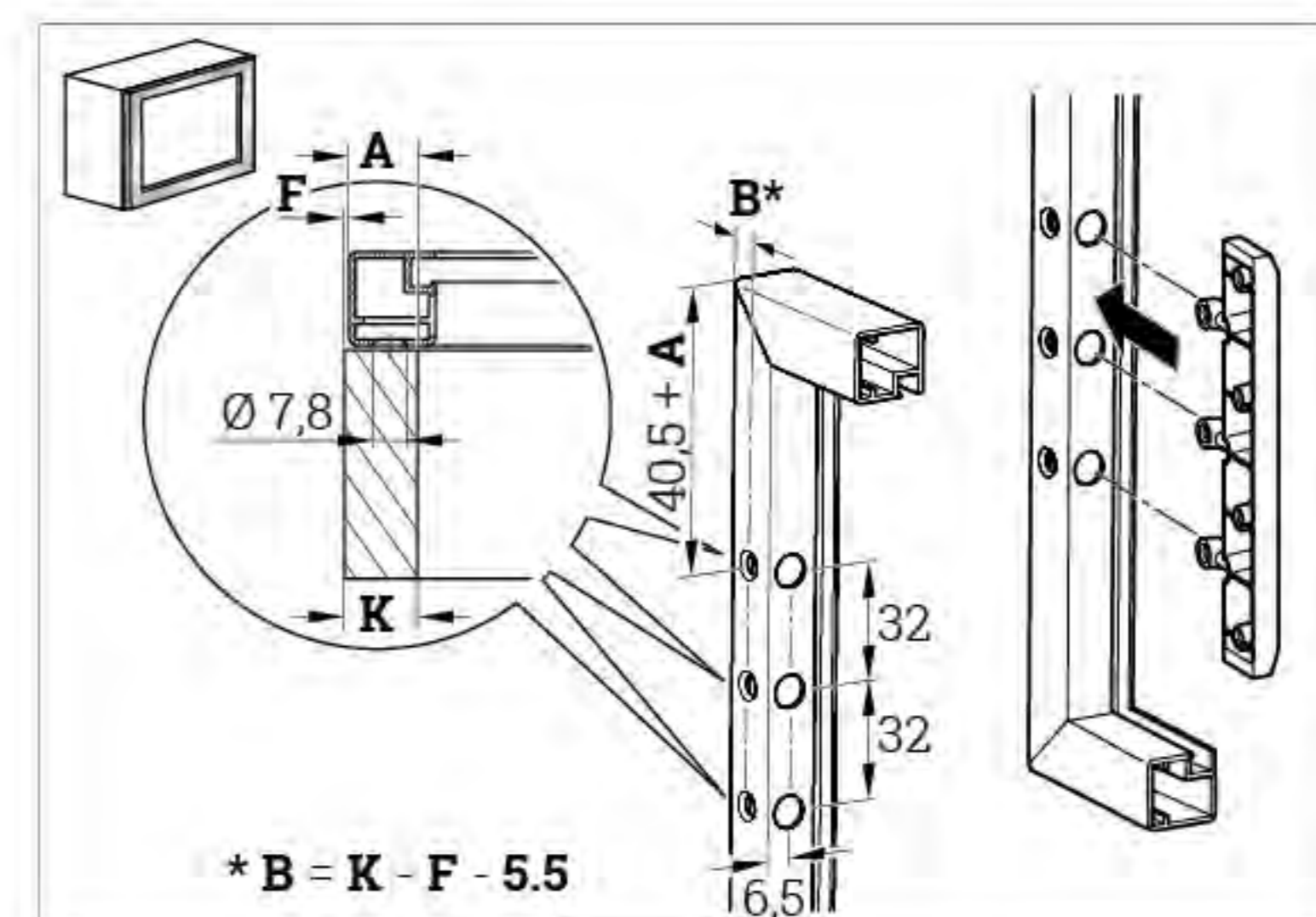
FREEflap forte



Połączenie frontu z FREEflap mini lub FREEflap forte



Fronty drewniane oraz fronty z szeroką ramką aluminiową.



Fronty z 20 mm ramką aluminiową.



## FREEfold

Łatwy i szybki dostęp do górnych szafek

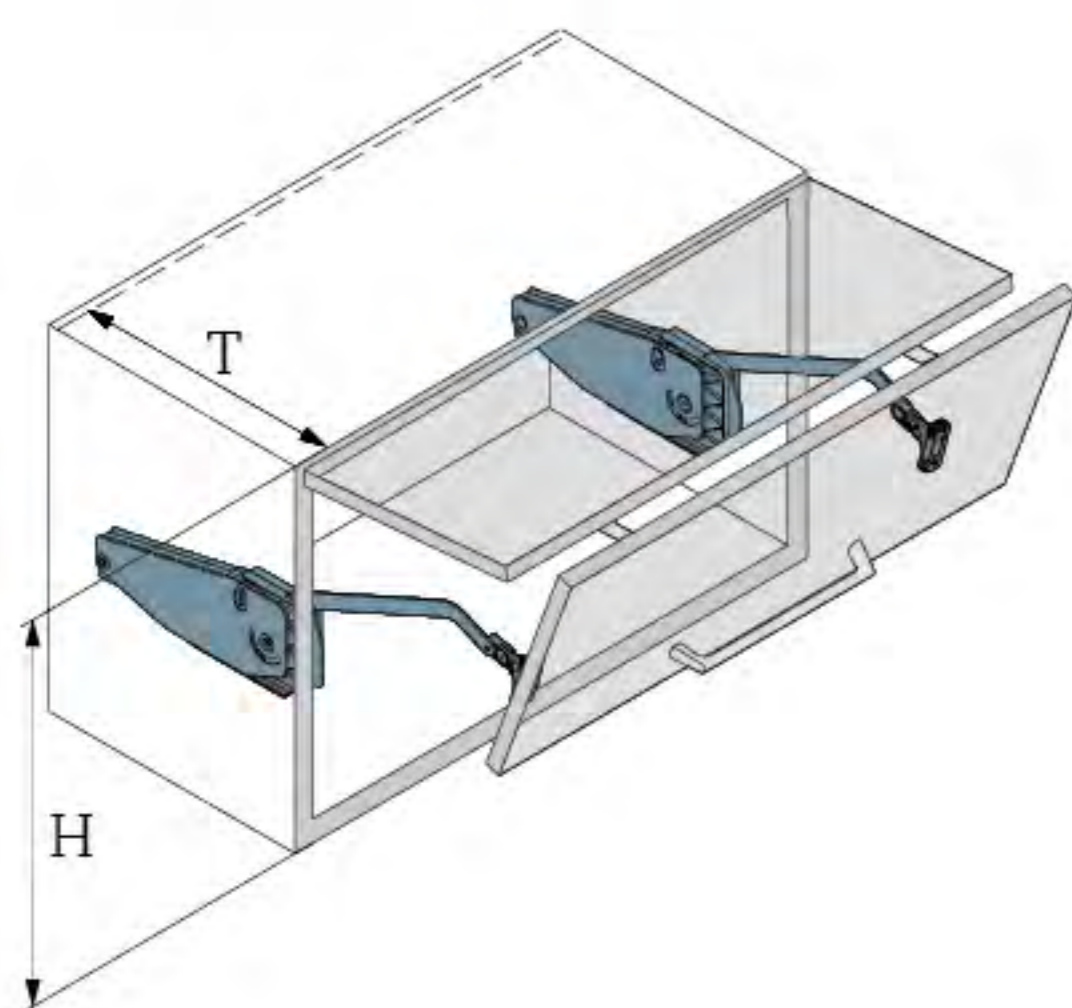
Podnośnik FREEfold sprawia, że front składa się podczas podnoszenia, zapewniając oszczędność miejsca. W projektach bazujących na systemie FREEfold można zaplanować montaż szafek górnych nawet przy niskim suficie. System daje projektantowi zabudowy kuchennej szereg możliwości już na etapie planowania. Front bezpiecznie zatrzymuje się w dowolnym położeniu.



Opracowany specjalnie z myślą o wysokich szafkach górnych. Idealnie sprawdza się w przypadku niskich pomieszczeń i obniżen sufitu.

W trakcie otwierania system FREEfold powoduje składanie dwóch sekcji frontu.

Bezpieczne zawiasy na zgięciu zapobiegają przycięciu palców.



T= min. gł. szafki  $\geq 288$  mm  
H= wys. korpusu 450-1040 mm

### Elementy uzupełniające

#### Zawias środkowy



Nr art. 08.747.S

Dodatkowe zawiasy stosujemy przy modułach o szerokości 900 mm i większych.

#### Adapter do ramki aluminiowej 20 mm



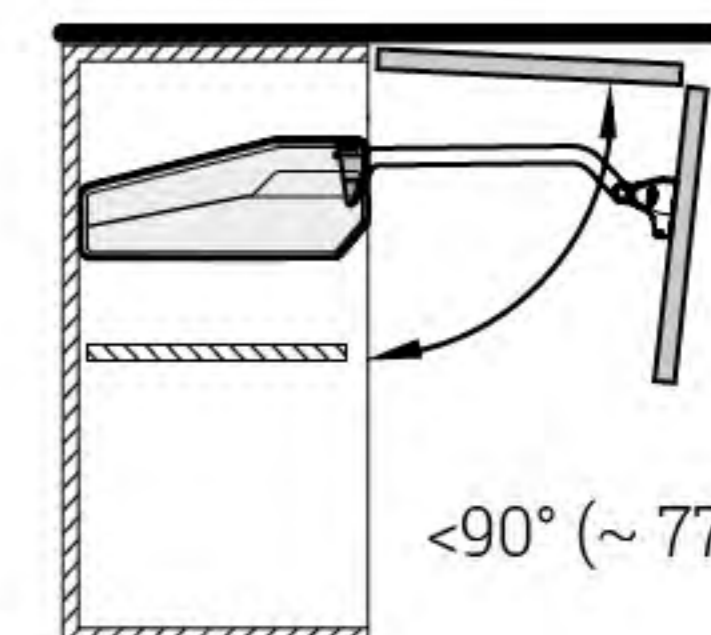
Nr art. 08.759.S

Komplet - 2 szt.

#### Ogranicznik kąta otwarcia FREEfold

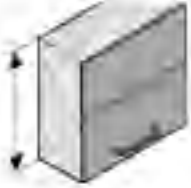


Nr art. 08.737.S



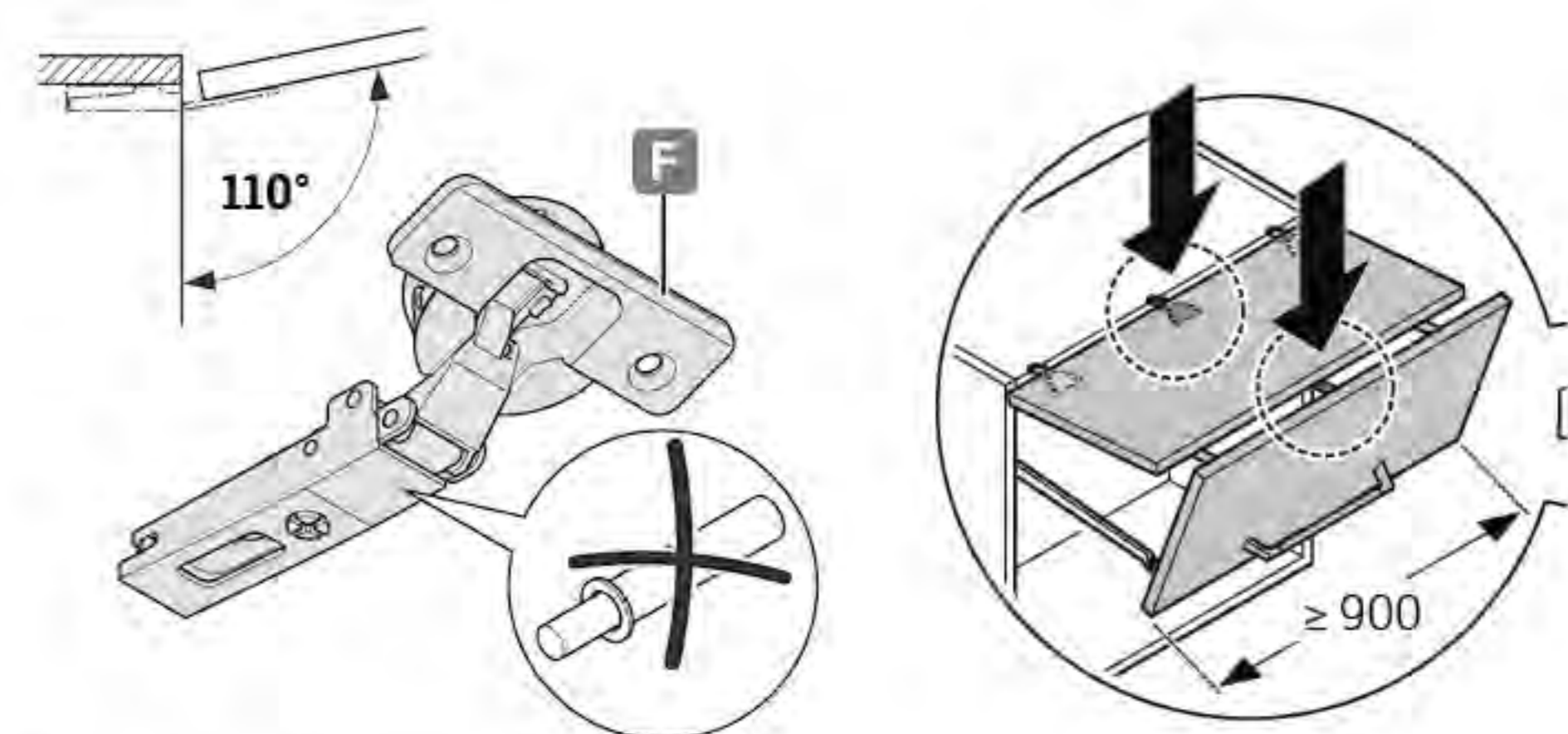
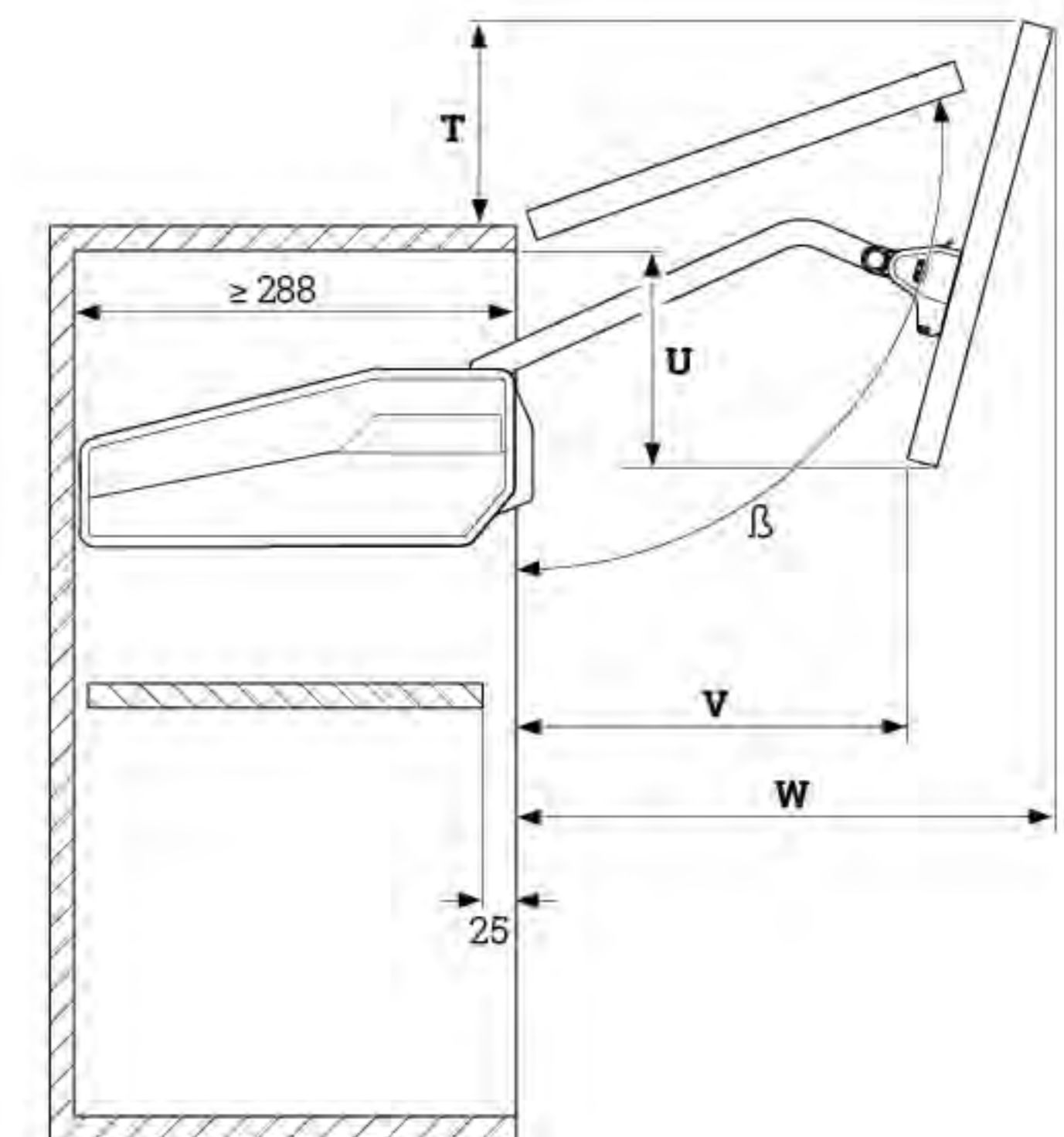
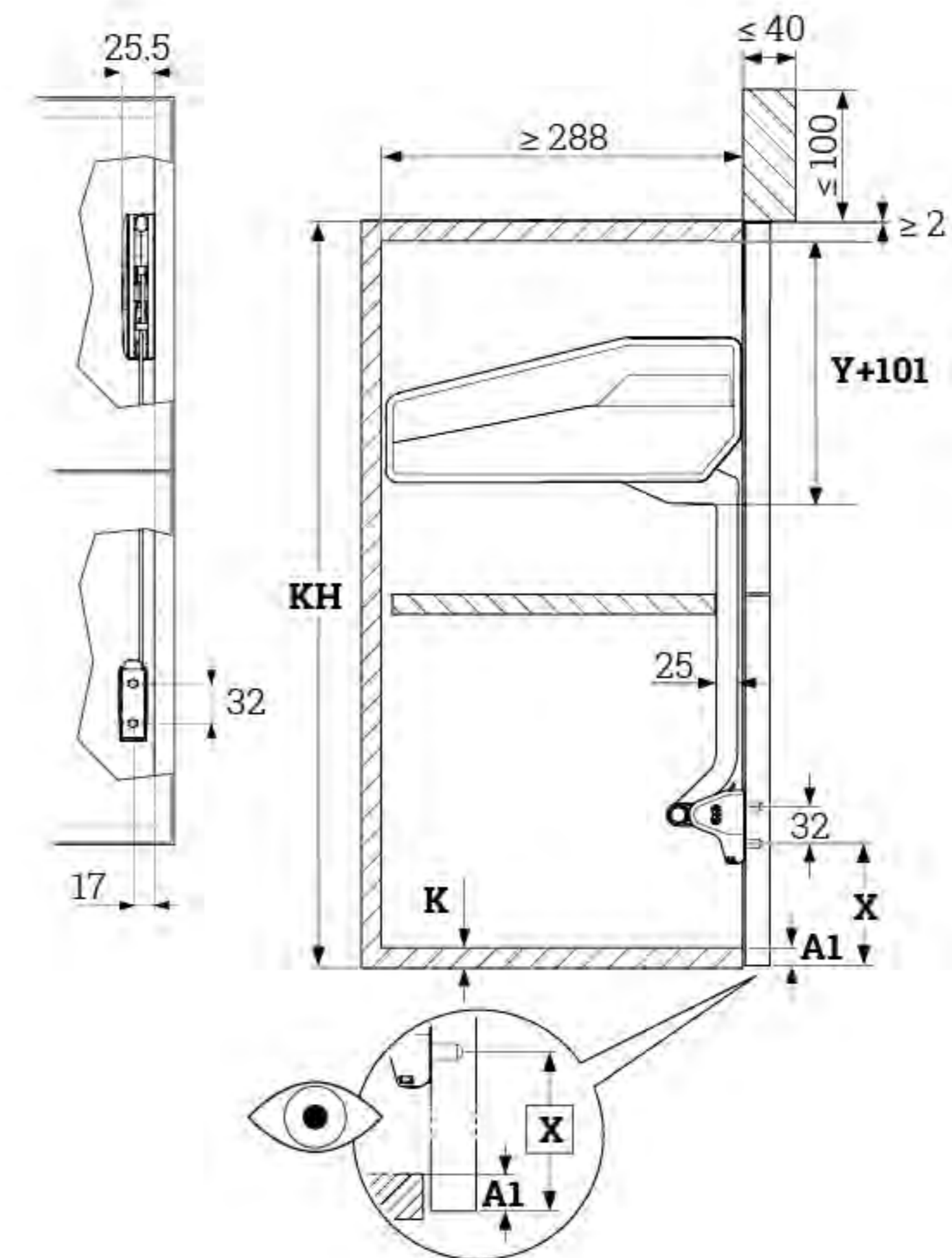
$<90^\circ$  (~  $77^\circ - 84^\circ$ )

wysokość korpusu mm	waga frontu kg	obudowa biała	obudowa szara
450-480	2,8 - 5,7	08.6701.KPL/B	08.6701.KPL/S
480-530	2,6 - 5,2	08.6705.KPL/B	08.6705.KPL/S
	5,2 - 10,6	08.6706.KPL/B	08.6706.KPL/S
520-590	2,4 - 4,9	08.6709.KPL/B	08.6709.KPL/S
	4,8 - 9,8	08.6710.KPL/B	08.6710.KPL/S
580-650	4,3 - 8,8	08.6714.KPL/B	08.6714.KPL/S
	6,0 - 12,2	08.6715.KPL/B	08.6715.KPL/S
650-730	3,9 - 7,9	08.6718.KPL/B	08.6718.KPL/S
	5,8 - 11,6	08.6719.KPL/B	08.6719.KPL/S
	9,5 - 18,7	08.6720.KPL/B	08.6720.KPL/S
710-790	3,5 - 7,2	08.6722.KPL/B	08.6722.KPL/S
	5,2 - 10,3	08.6723.KPL/B	08.6723.KPL/S
	8,7 - 17,2	08.6724.KPL/B	08.6724.KPL/S
770-840	4,9 - 9,8	08.6727.KPL/B	08.6727.KPL/S
	8,0 - 15,5	08.6728.KPL/B	08.6728.KPL/S
840-910	4,5 - 9,0	08.6731.KPL/B	08.6731.KPL/S
	7,3 - 14,6	08.6732.KPL/B	08.6732.KPL/S
910-970	6,8 - 13,5	08.6736.KPL/B	08.6736.KPL/S
960-1010	6,5 - 12,8	08.6740.KPL/B	08.6740.KPL/S
1000-1040	6,2 - 12,3	08.6744.KPL/B	08.6744.KPL/S

	Q	R	S	T	U	V	W
mm	mm	mm	mm	mm	mm	mm	mm
450-480 mm	1,0	349	313	94-49	93-128	196-180	315-343
480-530 mm	1,1	426	328	100-37	100-155	203-186	328-370
520-590 mm	1,1	466	347	106-23	112-184	213-190	347-401
580-650 mm	1,2	589	377	119-40	126-197	227-207	375-430
650-730 mm	1,2	664	409	124-38	147-224	238-215	411-470
710-790 mm	1,2	736	439	136-46	161-233	250-219	439-500
770-840 mm	1,0	644	467	146-43	179-223	267-200	466-527
840-910 mm	1,2	882	501	154-70	195-248	272-231	502-559
910-970 mm	1,1	865	533	160-78	214-246	282-225	536-588
960-1010 mm	1,1	915	557	170-99	228-251	295-240	560-605
1000-1040 mm	1,1	954	576	177-120	239-256	306-256	578-616

$$Y = (Q \times KH) - R - K$$

$$X = KH - Y - S - (2 \times K) + A1$$



Należy zastosować zawias 110°

W przypadku frontów o szerokości powyżej 90 cm należy zastosować trzeci zawias.



## FREEslide

Precyzyjne podnoszenie frontu równoległe do korpusu

Podnośnik FREEslide powoduje podniesienie płyty frontu w pionie, stwarzając zupełnie nowe możliwości planowania zabudowy. To idealny wybór, gdy szafki są ustawione jedna na drugiej lub w przypadku szafek z oświetleniem górnym bądź gzymsami. Front bezpiecznie zatrzymuje się w dowolnym położeniu. Płynny ruch frontów szafek górnych to ogromna wygoda dla użytkownika, możliwa do osiągnięcia nie tylko w kuchni, ale również w każdym innym pomieszczeniu.

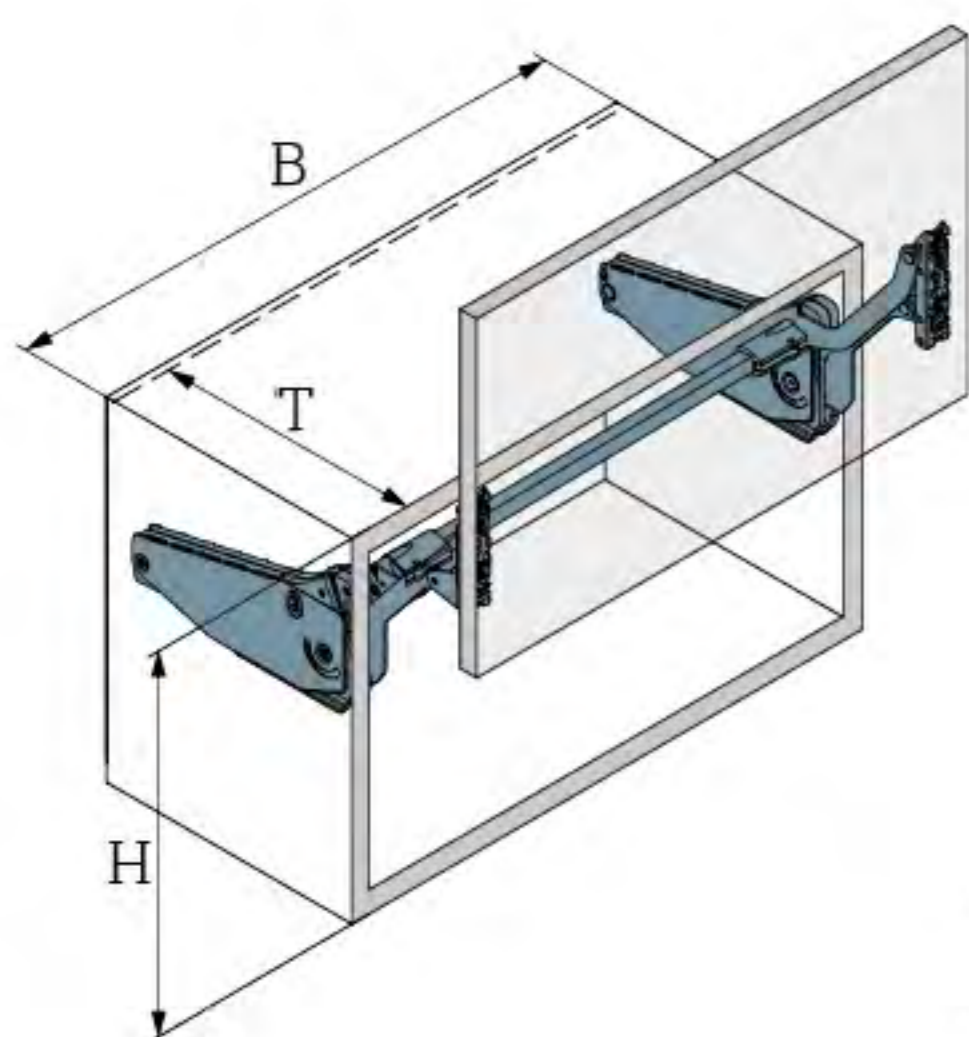


Przeznaczony do szafek na sprzęt AGD, np. na kuchenkę mikrofalową.

Precyzyjne podnoszenie frontu przebiega równoległe do przedniej części szafki.

Łatwiejszy dostęp do przechowywanych przedmiotów.

Możliwość wielopozycyjnego zatrzymania sprawia, że front bezpiecznie zatrzymuje się w dowolnym położeniu.



B= szer. korpusu 450-1200 mm

T= min. gł. szafki  $\geq 277$  mm

H= wys. korpusu 320-600 mm

## Elementy uzupełniające

Adapter do ramki aluminiowej 20 mm  
(komplet - 2 szt.)



Nr art. 08.739.S



wysokość korpusu mm	wysokość w świetle mm	waga frontu kg	obudowa biała	obudowa szara
320 - 360	≥ 280	3,0 - 5,7	08.6801.KPL/B	08.6801.KPL/S
345 - 420	≥ 308	2,4 - 4,8	08.6804.KPL/B	08.6804.KPL/S
		4,1 - 8,0	08.6805.KPL/B	08.6805.KPL/S
		7,4 - 14,0	08.6806.KPL/B	08.6806.KPL/S
380 - 500	≥ 343	3,4 - 6,7	08.6809.KPL/B	08.6809.KPL/S
		6,3 - 11,8	08.6810.KPL/B	08.6810.KPL/S
430 - 600	≥ 388	2,6 - 5,5	08.6813.KPL/B	08.6813.KPL/S
		5,0 - 9,7	08.6814.KPL/B	08.6814.KPL/S
		7,4 - 14,6	08.6815.KPL/B	08.6815.KPL/S



W skład kompletu wchodzi: mechanizm, mocowanie frontu, obudowa.

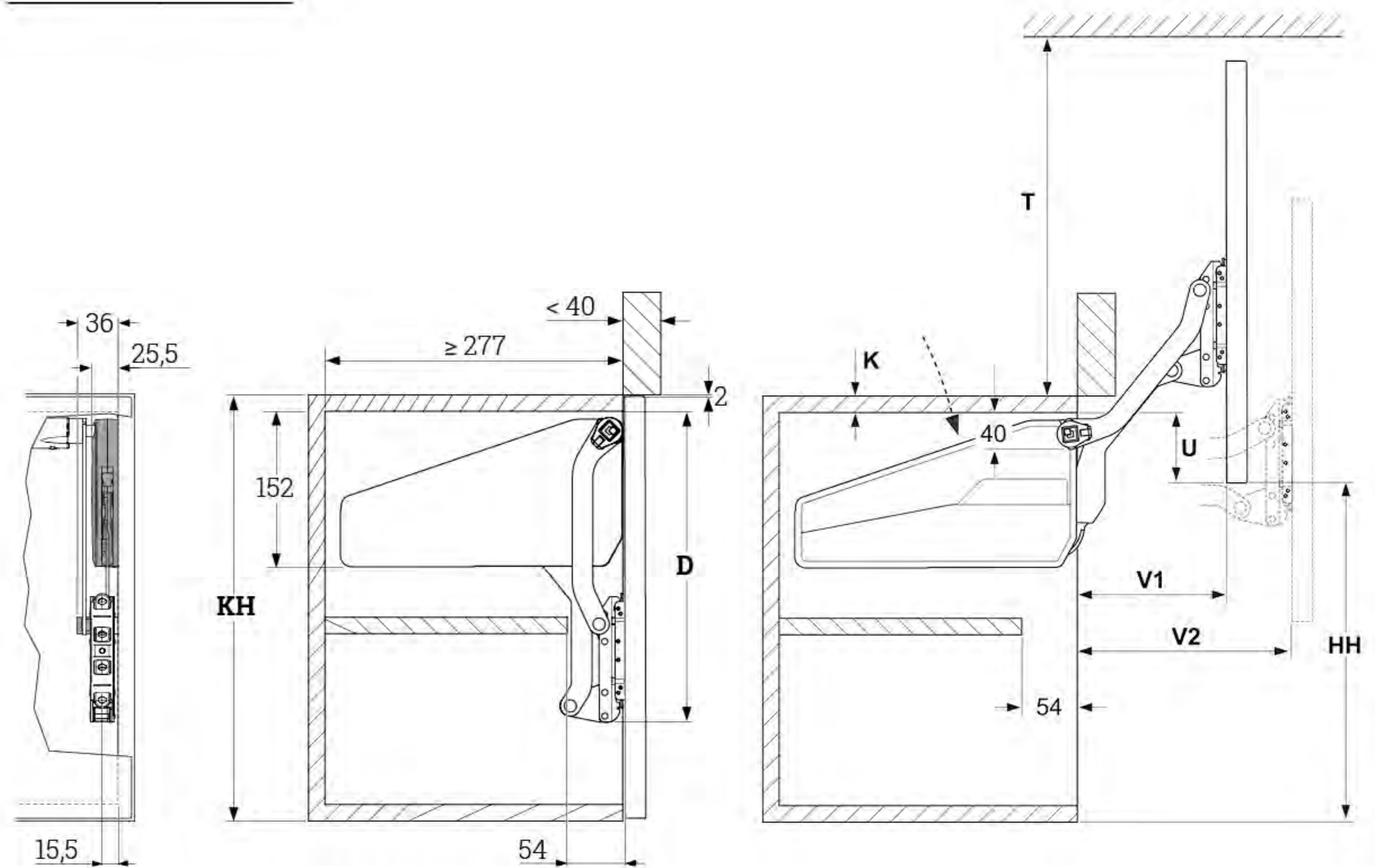
Do kompletu należy zamówić drążek stabilizujący (do docięcia).



Nr art.	długość mm
08.7611.S	450
08.7612.S	500
08.7613.S	600
08.7614.S	800
08.7615.S	900
08.7616.S	1000
08.7617.S	1200

KH	D	V1	V2	HH
320 - 360 mm	274,5 mm	128	177	278
345 - 420 mm	302,5 mm	146	205	328
380 - 500 mm	337,5 mm	168	240	390
430 - 600 mm	382,5 mm	196	284	470

U = KH-HH-K





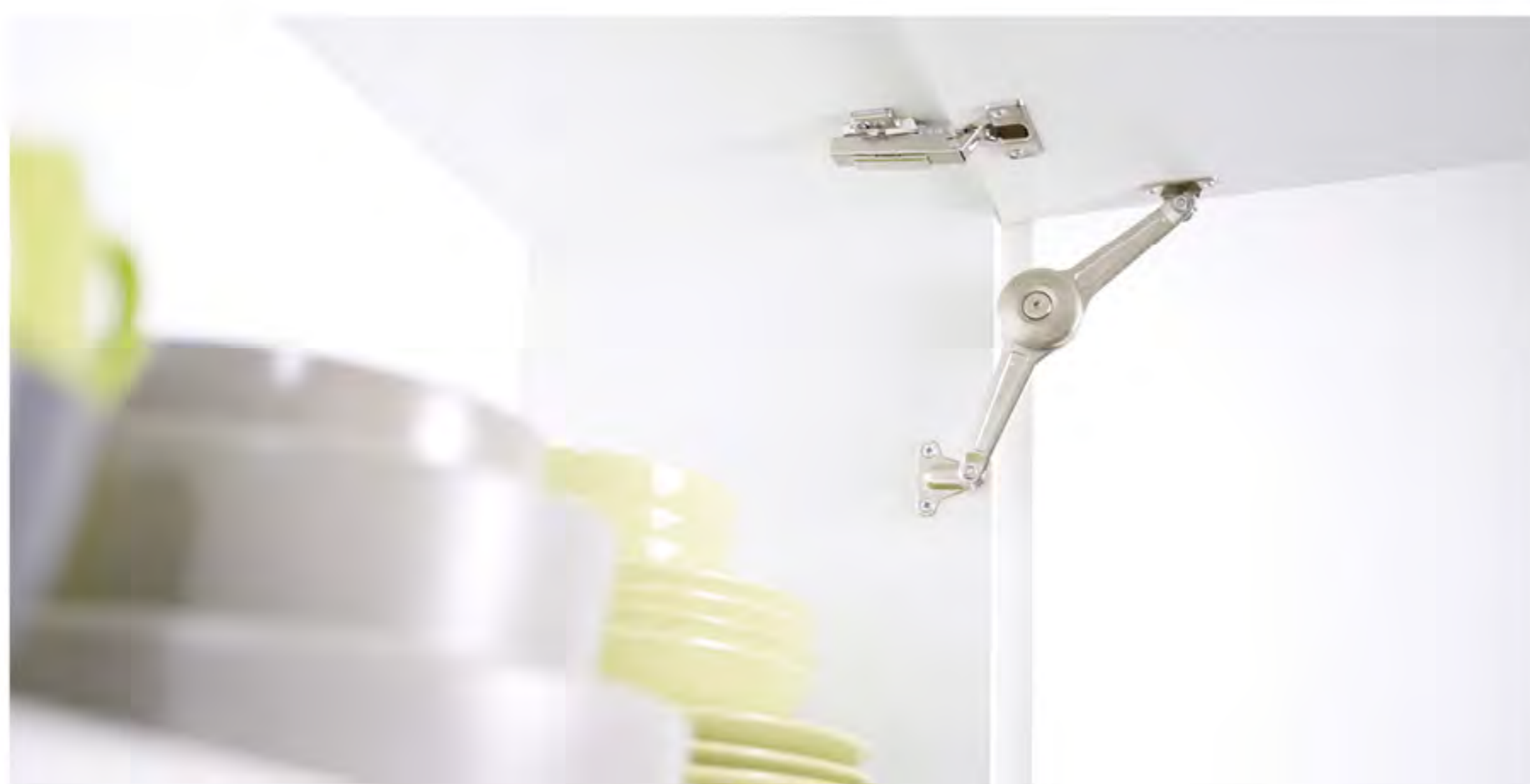
## DUO / DUO FORTE

Proste rozwiązanie – duża wygoda

DUO to proste systemy podnośników mechanicznych. Wyróżniają się możliwością dopasowania siły podnoszenia do ciężaru frontu.

Mają zastosowanie w meblach kuchennych, pokojowych i innych.

Mogą być stosowane także w szafkach spełniających funkcje barku.



Mechanizm DUO przeznaczony jest do frontów małych i średnich.

Mechanizm DUO Forte przeznaczony jest do frontów średnich i dużych.

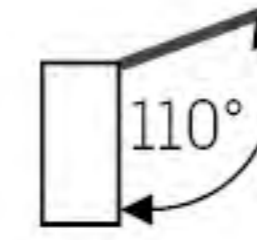
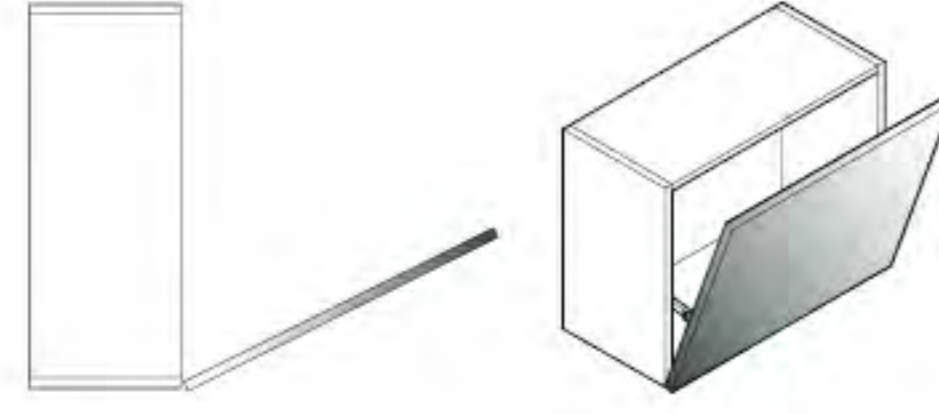
Uniwersalny montaż po prawej i lewej stronie.

Funkcja zatrzymania w dowolnej pozycji.

Szybki i łatwy montaż.

Powyżej szerokości 600 mm zaleca się stosować dwa mechanizmy.





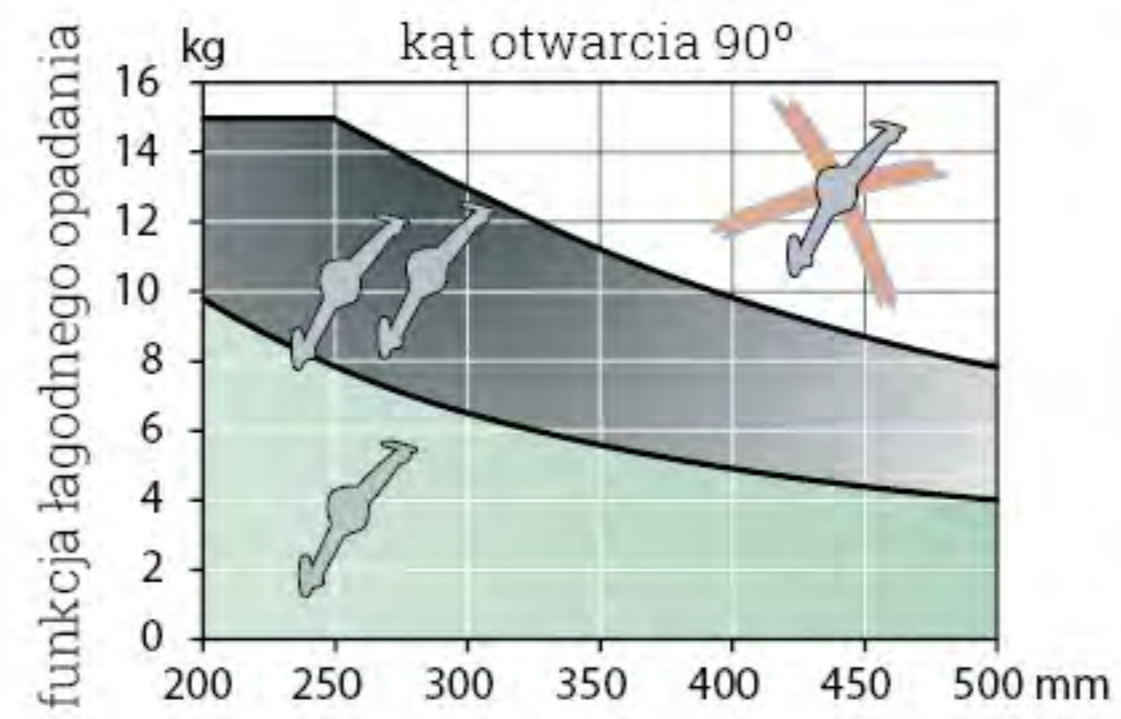
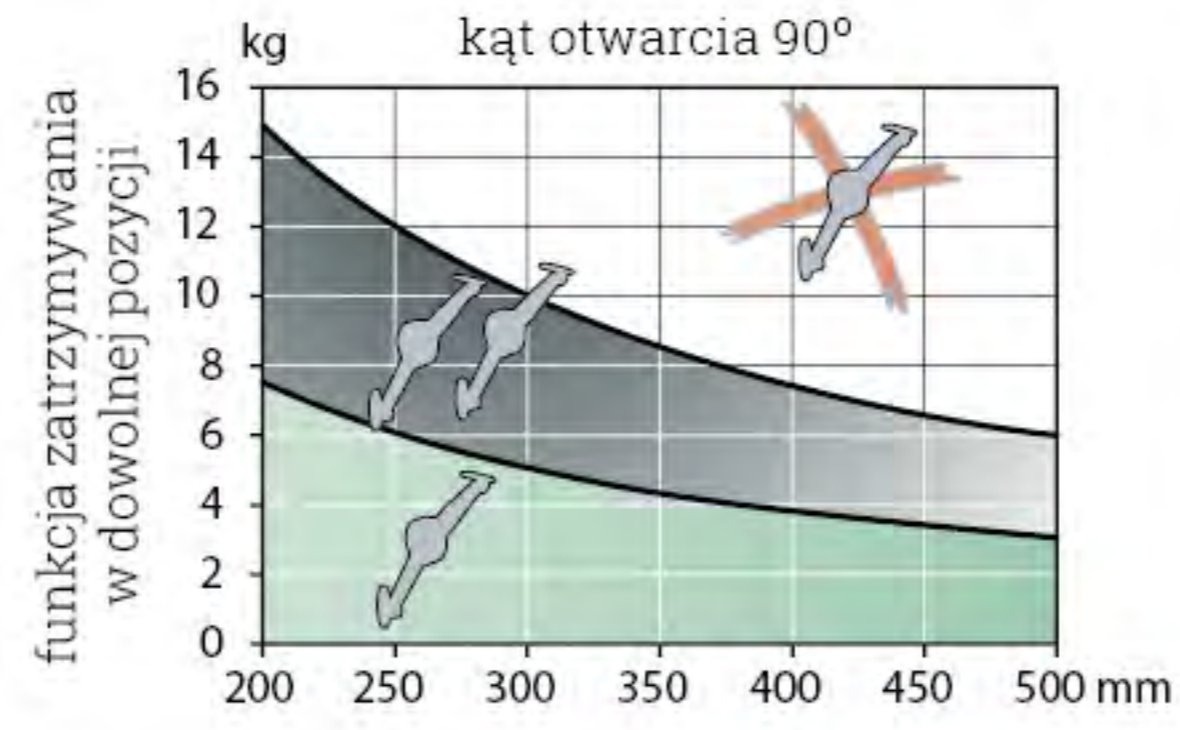
Używać zawiasów 110°

## DUO



Nr art. 08.521.KPL

Tabela obciążeń dla systemu DUO



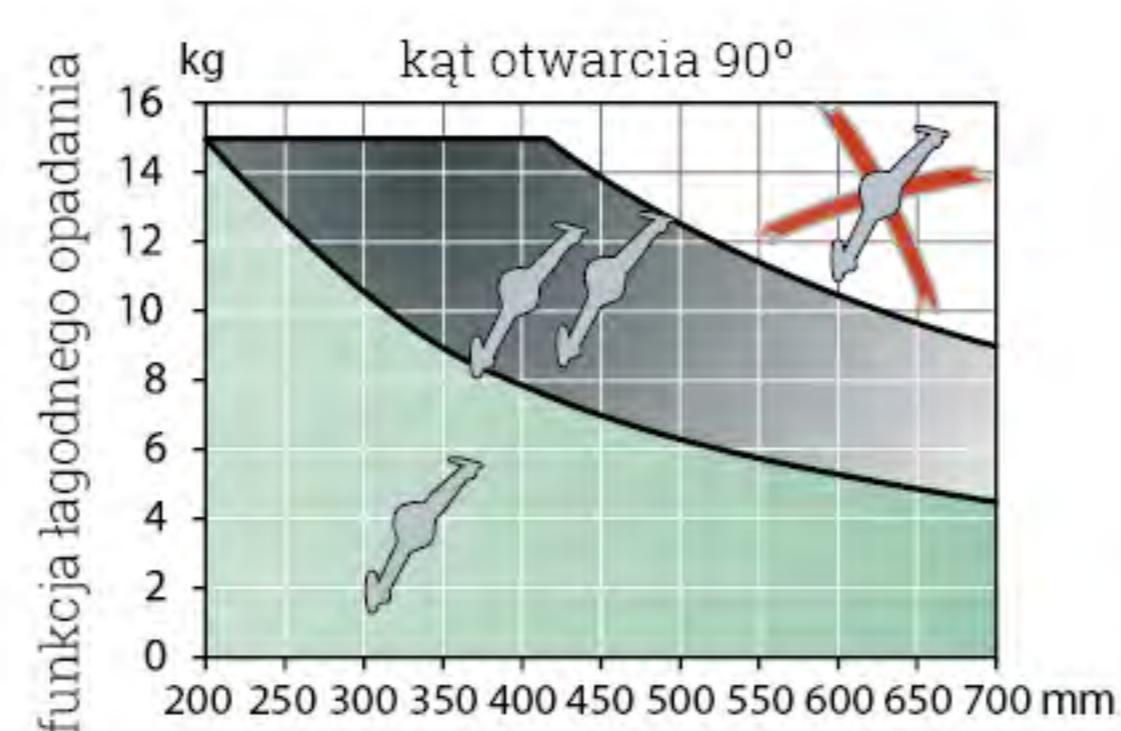
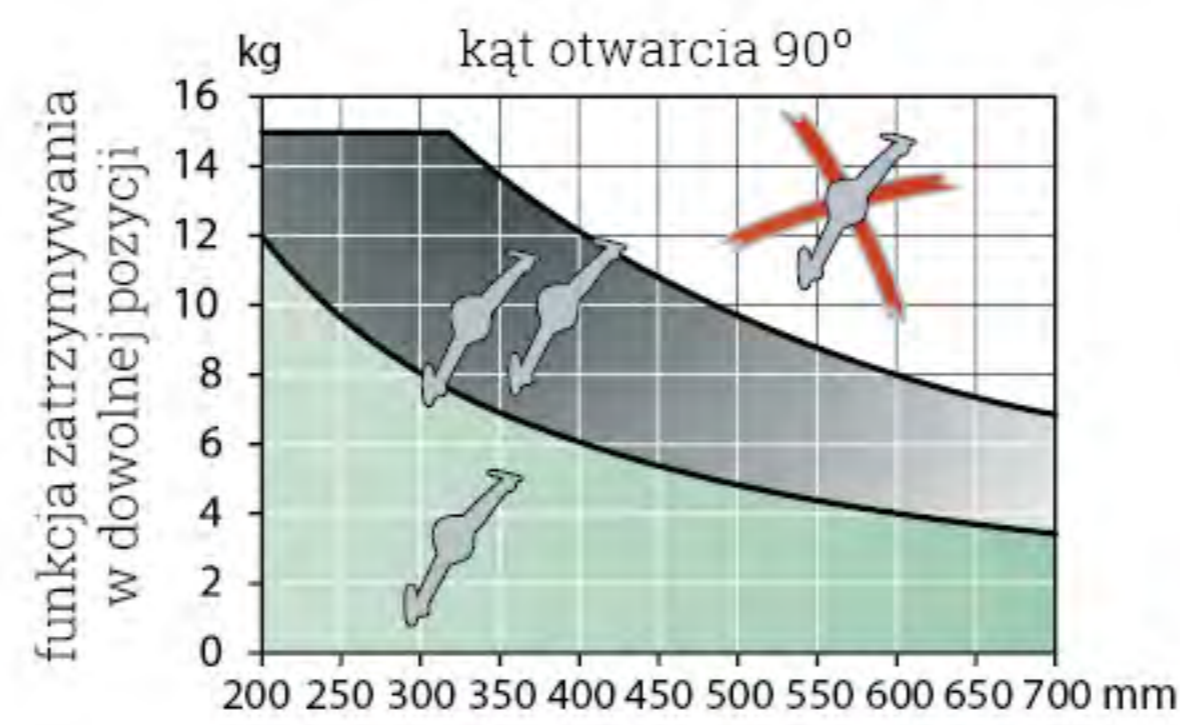
W skład zestawu wchodzi element mocujący do profilu aluminiowego.

## DUO FORTE



Nr art. 08.550.KPL

Tabela obciążeń dla DUO Forte



W skład zestawu wchodzi element mocujący do profilu aluminiowego.



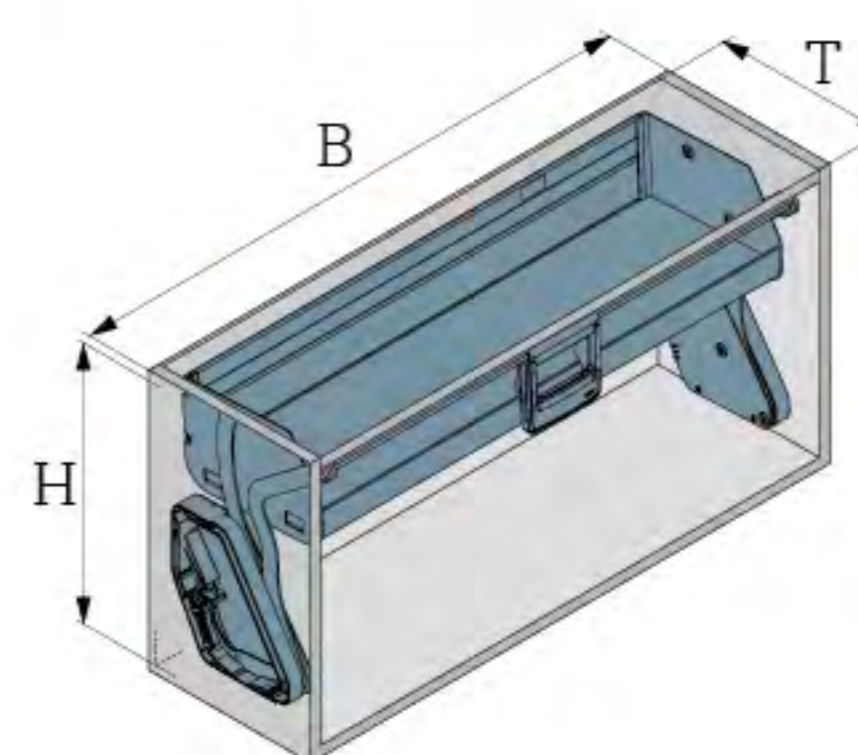
## iMove

Szybki dostęp nawet do najwyższej położonej zawartości

Innowacyjny system iMove zmienia tradycyjną szafkę górną w nowoczesną i ergonomiczną przestrzeń do przechowywania. Niezawodna winda umożliwia łatwe zsunięcie całej zawartości w dół za pomocą jednego, prostego ruchu. Dzięki naszemu innowacyjnemu rozwiązaniu wiele zyskujesz.

System iMove został doceniony przez designerów i uhonorowany międzynarodową prestiżową nagrodą German Design Award, która potwierdza wysoką jakość zastosowanej technologii i materiałów, jak również innowacyjność i użyteczność rozwiązania.

Zastosowanie windy znacznie poprawia ergonomię użytkowania szafek wiszących, ułatwiając dostęp do najwyższych półek nawet osobom niskim, o ograniczonych możliwościach ruchowych i starszym. Ergonomiczny kształt uchwytu dodatkowo usprawnia działanie windy, dzięki czemu opuszczenie mechanizmu wymaga minimalnego wysiłku.



Dostępne moduły:

**600/ 800/ 900**

OBCIĄŻENIE mechanizmu:

8 kg

B= szer. korpusu 600/ 800/ 900 mm

T= min. gł. szafki 270 mm

H= min. wys. szafki w świetle  
jednopółkowy: 410 mm  
dwupółkowy: 595 mm



iMove ułatwia użytkowanie szafek wiszących, dzięki czemu kuchnia zdecydowanie zyskuje na ergonomii. Zaawansowana technologia, którą tu zastosowano, zapewnia niezrównaną łatwość użytkowania i sprawia, że miejsca dotychczas trudno dostępne są w zasięgu ręki.

Powierzchnia przechowywania została podzielona w taki sposób, aby pełnić dwie funkcje: pierwsza umożliwia wykorzystanie standardowej, dolnej półki, druga pozwala na łatwe opuszczenie półek znajdujących się wyżej. Cięższe przedmioty, takie jak np. porcelanowa zastawa czy szkło, przechowywane są na dolnym korpusie, natomiast lżejsze, jak np. płatki śniadaniowe czy drobne przekąski, na wyższych, ruchomych półkach. Takie rozmieszczenie przedmiotów pozwala na uporządkowanie zawartości w szafce.

**iMove 1-PÓŁKOWY MODUŁ 600**

szary



antracyt

Nr art.	typ	moduł	kolor
08.012.A	<b>iMove 1-półkowy</b>	600	antracyt
08.012.S	<b>iMove 1-półkowy</b>	600	szary

szerokość szafki w świetle	562-568 mm
głębokość szafki w świetle	min. 270 mm

**iMove 2-PÓŁKOWY MODUŁ 600**

szary



antracyt

Nr art.	typ	moduł	kolor
08.022.A	<b>iMove 2-półkowy</b>	600	antracyt
08.022.S	<b>iMove 2-półkowy</b>	600	szary

szerokość szafki w świetle	562-568 mm
głębokość szafki w świetle	min. 270 mm

**iMove 1-PÓŁKOWY MODUŁ 800**

szary



antracyt

Nr art.	typ	moduł	kolor
08.013.A	<b>iMove 1-półkowy</b>	800	antracyt
08.013.S	<b>iMove 1-półkowy</b>	800	szary

szerokość szafki w świetle	762-768 mm
głębokość szafki w świetle	min. 270 mm

**iMove 1-PÓŁKOWY MODUŁ 900**

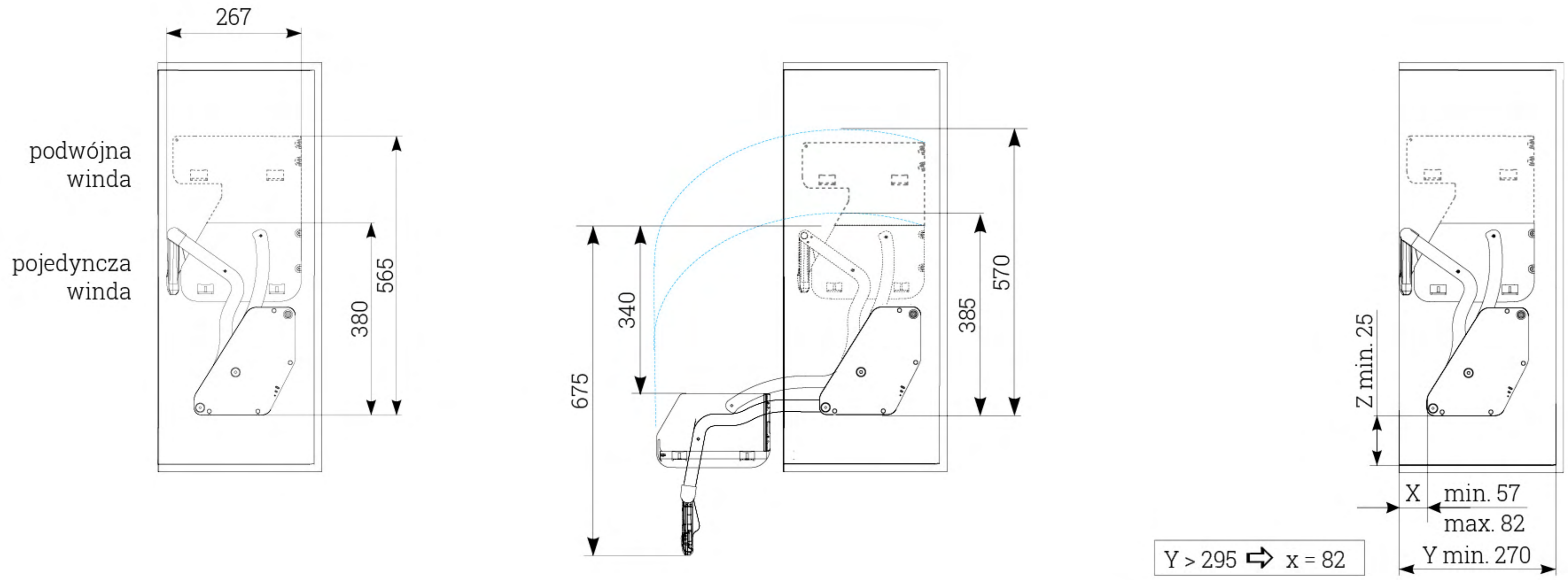
szary



antracyt

Nr art.	typ	moduł	kolor
08.014.A	<b>iMove 1-półkowy</b>	900	antracyt
08.014.S	<b>iMove 1-półkowy</b>	900	szary

szerokość szafki w świetle	862-868 mm
głębokość szafki w świetle	min. 270 mm



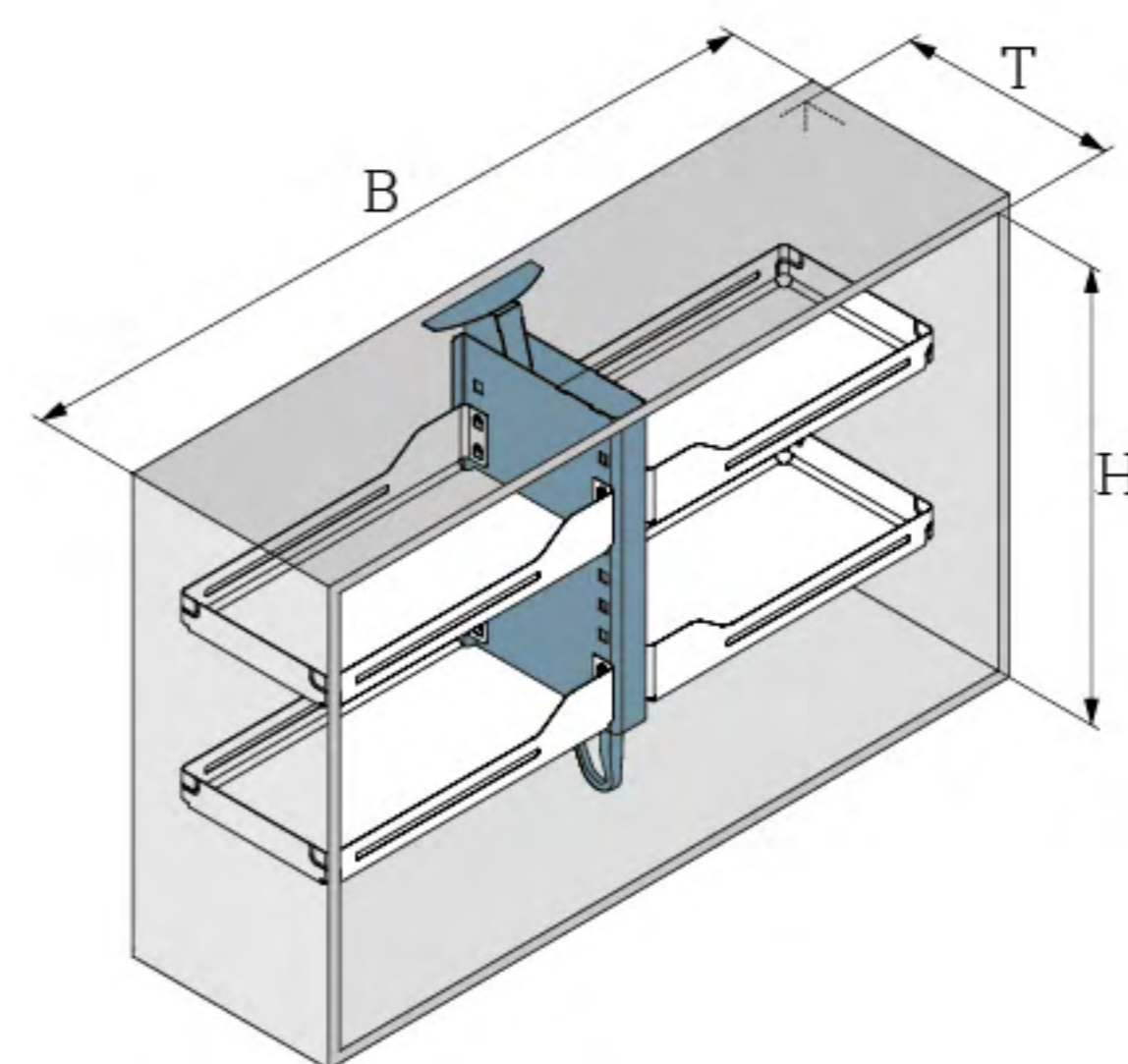


## PEGASUS

Obszerna winda do szafek górnych

System PEGASUS to niezawodna winda do szafki górnej, która zapewnia swobodny dostęp do wszystkich przechowywanych w jej wnętrzu przedmiotów. Naczynia, akcesoria czy zapasy produktów, znajdujące się nawet na górnych półkach, są w każdej chwili dostępne, również dla niskich i starszych osób. Całą zawartość szafki możesz bez trudu opuścić na wysokość wzroku. Dzięki temu zyskujesz doskonały przegląd zawartości i możesz optymalnie wykorzystać całą powierzchnię.

Dostępne moduły:	<b>900</b>
OBCIĄŻENIE:	12 kg
Dostępne moduły:	<b>1200</b>
OBCIĄŻENIE:	od 10 do 20 kg



B= szer. korpusu	900/ 1200 mm
T= gł. szafki	285-330 mm
H= wys. szafki w świetle	660-946 mm



Niezawodnie działająca winda zapewnia rewelacyjny dostęp do wszystkiego, co przechowujemy w górnych szafkach.

Naczynia i inne przedmioty, które znajdują się na najwyższym poziomie mogą być opuszczone na wysokość wzroku, dzięki czemu są łatwo dostępne dla wszystkich domowników.

Regulacja mocy jest dokonywana według własnego uznania przez użytkownika za pomocą pokrętki.

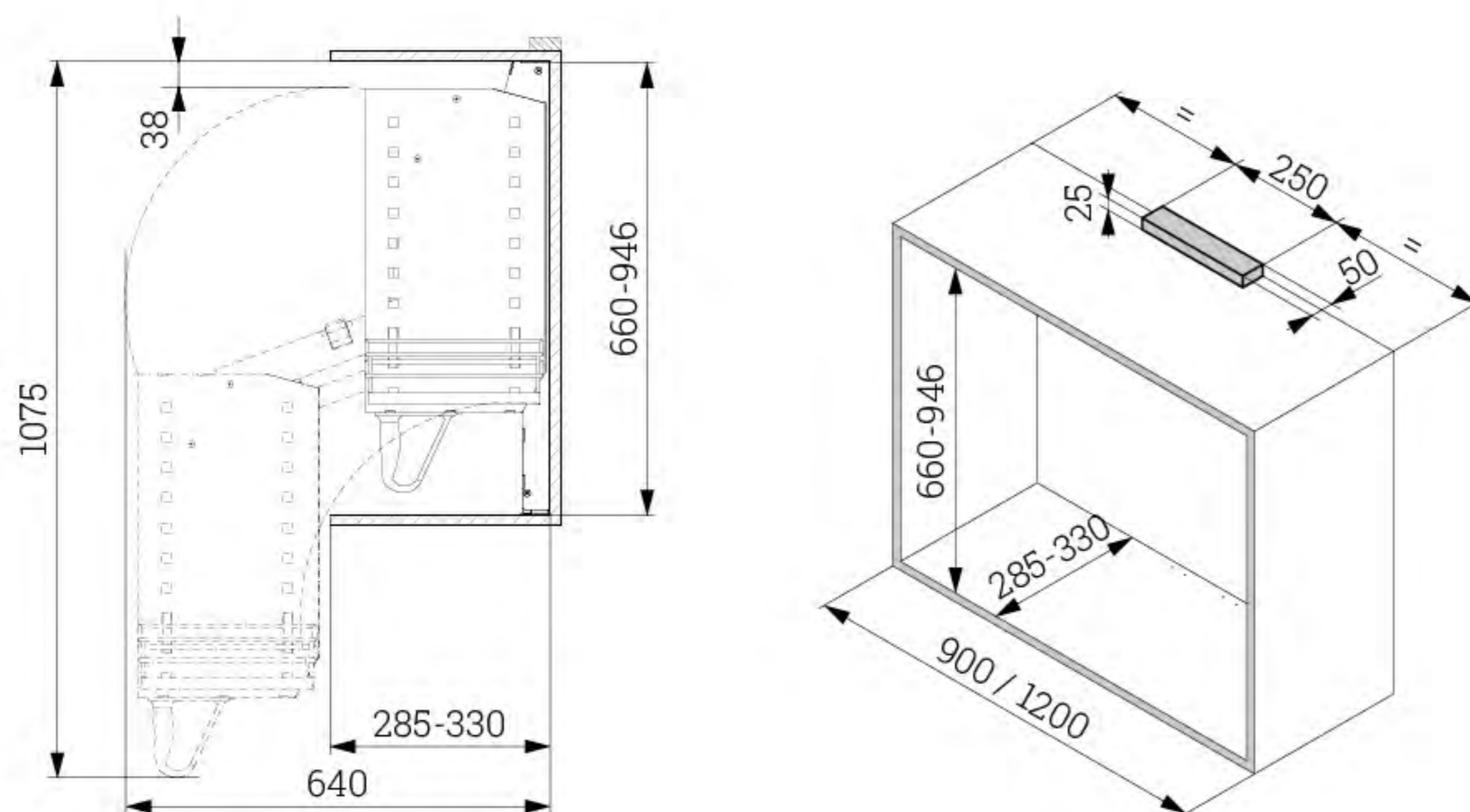
Alternatywą jest zastosowanie specjalnych blach mocujących, które pozwalają na indywidualne wykonanie półek.

Nr art.	typ	kolor	moduł	wymiary szafki w świetle szer. x gł. x wys.
08.042.KPL/A	PEGASUS Libell	antracyt	900 mm	864 x 285 x 660 - 946 mm
08.042.KPL	PEGASUS Libell	szary	900 mm	864 x 285 x 660 - 946 mm
08.043.KPL/A	PEGASUS Libell	antracyt	1200 mm	1164 x 285 x 660 - 946 mm
08.043.KPL	PEGASUS Libell	szary	1200 mm	1164 x 285 x 660 - 946 mm

## Elementy do samodzielnego tworzenia zestawów

Do windy można dorobić półki według indywidualnych potrzeb za pomocą specjalnego mocowania.

Nr art.	element	kolor	głębokość min.	wysokość w świetle	obciążenie
08.042.A	mechanizm windy PEGASUS	antracyt	285 mm	660 - 946 mm	12 kg
08.042.S	mechanizm windy PEGASUS	szary	285 mm	660 - 946 mm	12 kg
08.0420.A	mechanizm windy PEGASUS	antracyt	285 mm	660 - 946 mm	10 - 20 kg
08.0420.S	mechanizm windy PEGASUS	szary	285 mm	660 - 946 mm	10 - 20 kg
08.045.A	mocowanie półki (1 szt.)	antracyt			
08.045.S	mocowanie półki (1 szt.)	szary			





## SYSTEMY KOSZY NA ŚMIECI

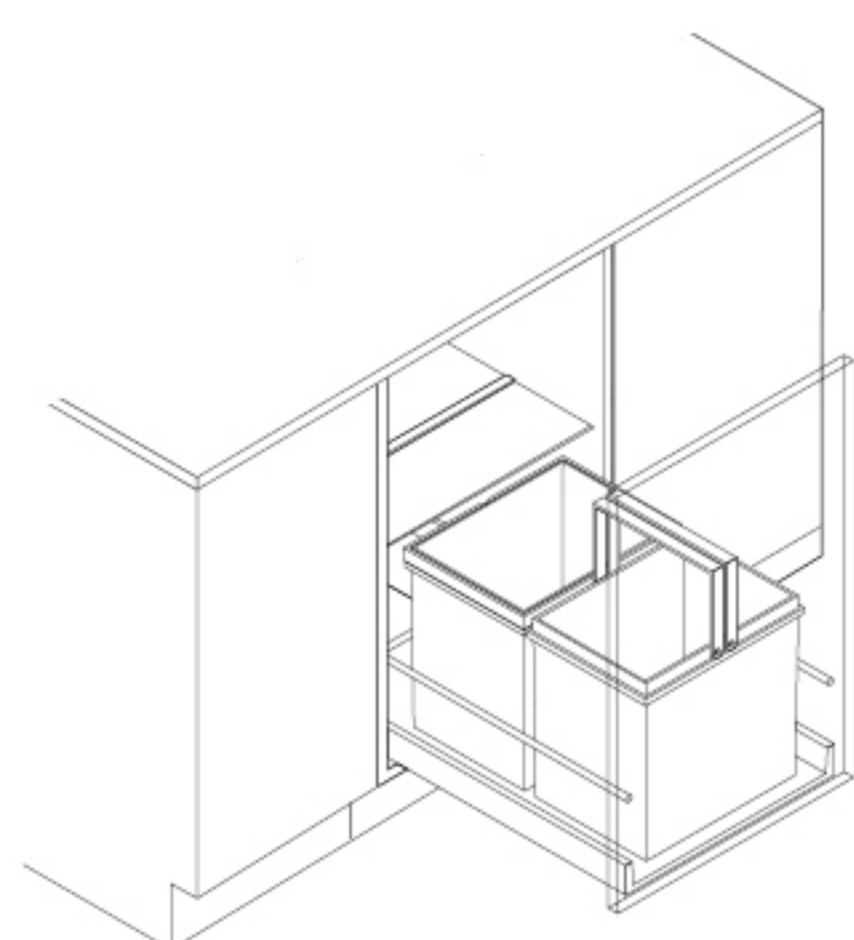
Segregacja w parze z ergonomią

Kosz na śmieci to najczęściej używany element wyposażenia kuchni. Co najmniej kilkanaście razy w ciągu dnia każdy z nas otwiera szafkę z koszem i coś do niego wrzuca. Odpadki organiczne, plastik, papier czy szkło – to wszystko wymaga segregacji w trosce o środowisko naturalne. Wybierając odpowiadający potrzebom kosz, który zapewni Ci bezproblemową segregację, sprawisz, że praca w kuchni stanie się o wiele prostsza i przyjemniejsza. Zwłaszcza, że kosze z naszej oferty zapewniają łatwy dostęp do pojemników, wygodną obsługę i czyszczenie.

Dobrze przemyślany system koszy na śmieci umożliwia przechowywanie w jednym miejscu wszystkich przedmiotów służących do sprzątnięcia i zachowania czystości. Detergenty, tabletki i sól do zmywarki mogą być przechowywane w kuwetkach, które stanowią część większego systemu koszy na śmieci. Solidna stalowa pokrywa koszy doda mnóstwo miejsca na rozmieszczenie akcesoriów przydatnych w sprzątnięciu.

**Jeden pojemnik na wszystkie śmieci i odpadki to zdecydowanie za mało. Konieczne jest zastosowanie rozwiązań bardziej zaawansowanych, które ułatwią segregację, a jednocześnie sprawią, że codzienna praca w kuchni stanie się przyjemniejsza.**

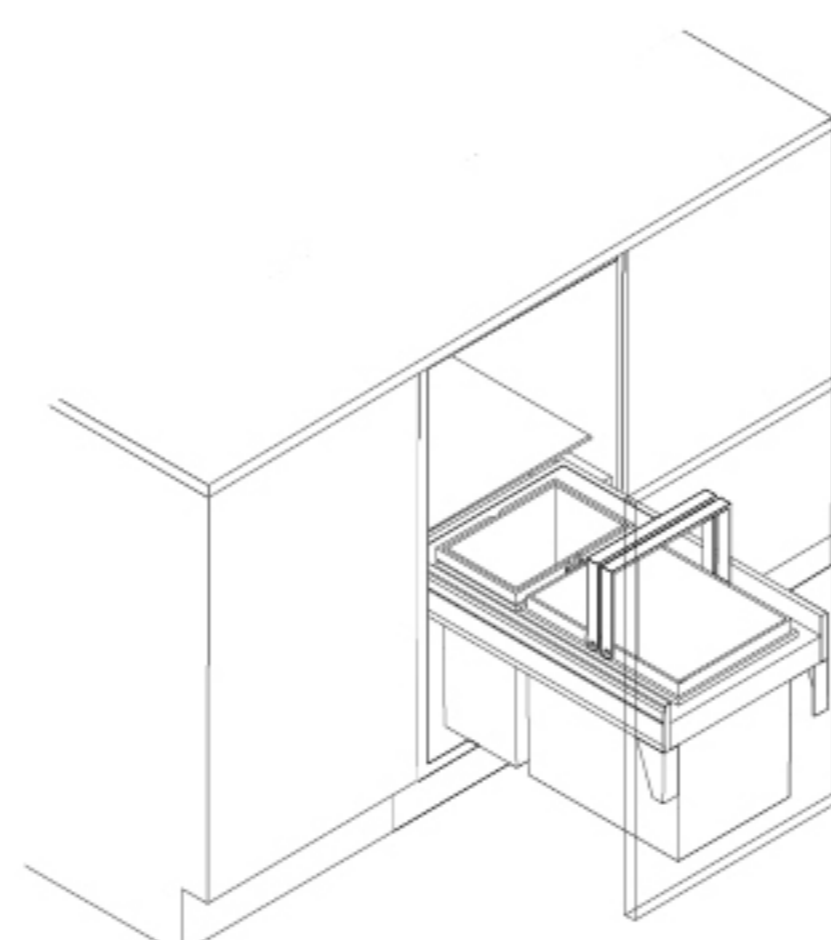




246

**KOSZE  
WSTAWIANE DO SZUFLADY**

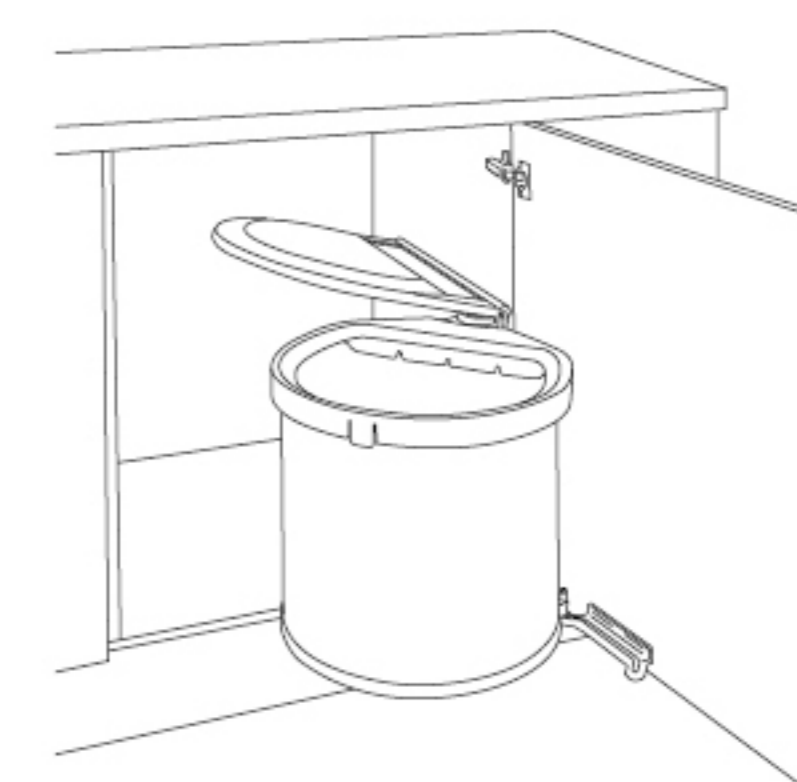
Zestawy pojemników	246
OEKO Universal	252
Pullboy Vario	256
Pullboy Vario 9XL	258
Pullboy Flex	260



262

**KOSZE  
Z MOCOWANIEM FRONTU**

Oeko Complet	262
Pullboy Z	264
Pullboy Premium	267
Pullboy Soft	267



268

**KOSZE DO SZAFEK  
Z FRONTEM NA ZAWIASACH**

Müllboy Standard	268
Müllboy Big	269
Double-Shorty	270
Stabilo Gray	270
Ergo-Master	270



## ZESTAWY POJEMNIKÓW WSTAWIANYCH DO SZUFLAD

Najpopularniejszy sposób  
na segregację śmieci

Wybierz jeden z proponowanych przez nas zestawów lub skompletuj go indywidualnie, zgodnie z Twoimi potrzebami.

Duże, stabilne pojemniki ułatwiają wrzucanie śmieci do środka bez ryzyka rozsypania ich na zewnątrz.

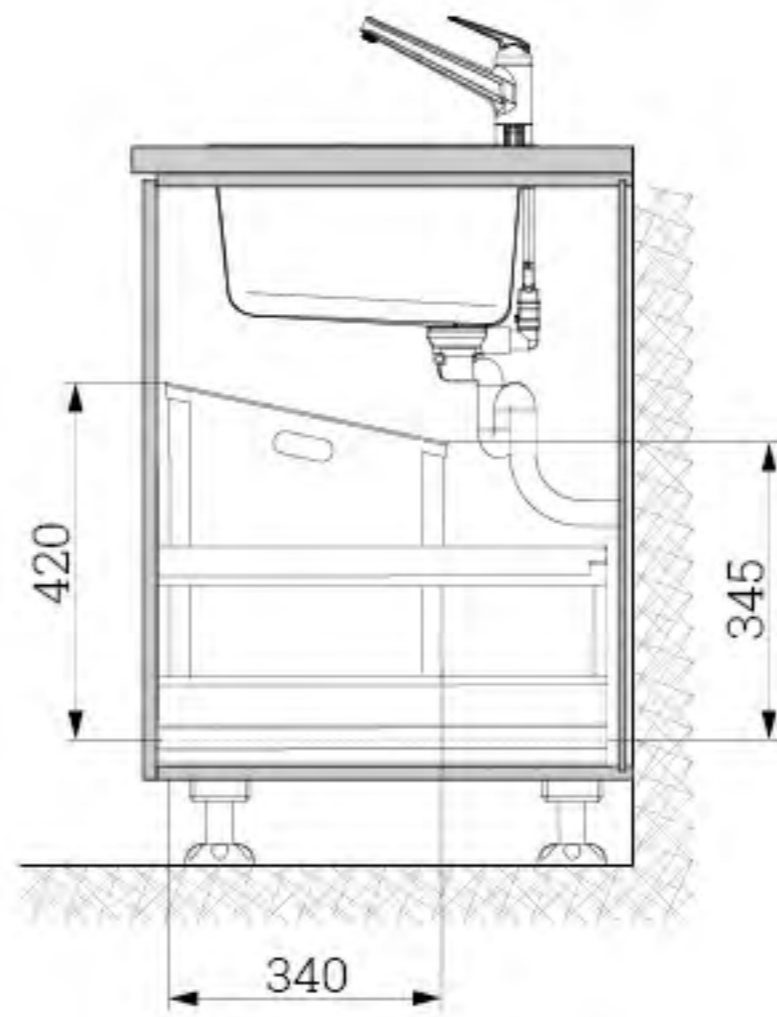
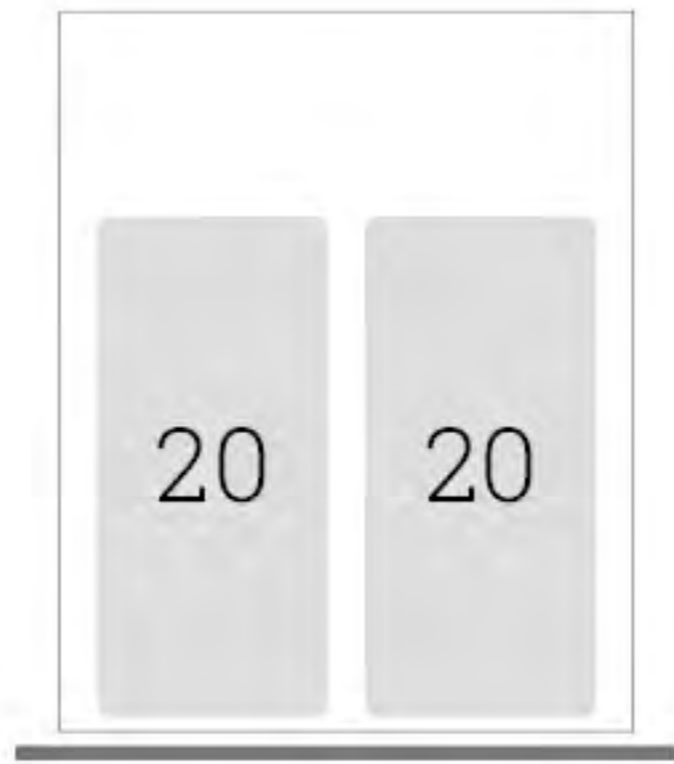
35-litrowy pojemnik jest wyposażony w ząbkowany pierścień służący do rozpięcia jednego lub dwóch worków na śmieci - w zależności od zapotrzebowania.

Zielony 20-litrowy pojemnik ma własną pokrywkę i metalowy uchwyt ułatwiający wyciągnięcie.

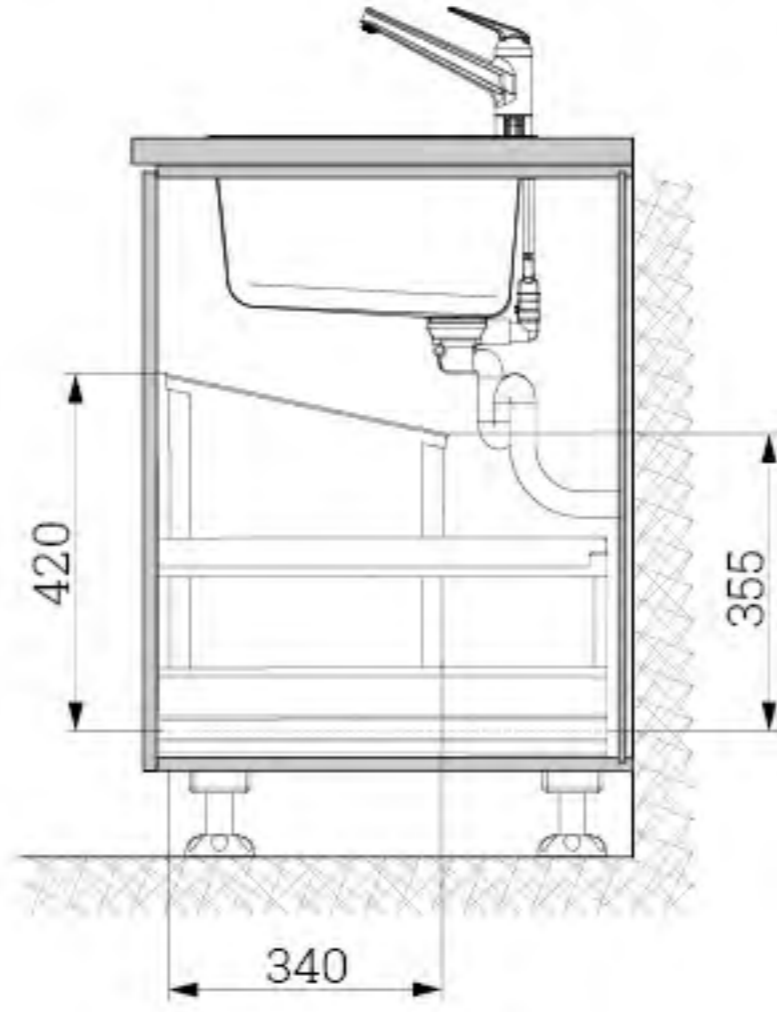

W skład zestawów do szerokości 600 mm wchodzi wytłoczka stabilizująca pojemniki.

W przypadku zestawów o innych szerokościach możesz dodatkowo skorzystać z maty antypoślizgowej, zabezpieczającej dno szuflady.

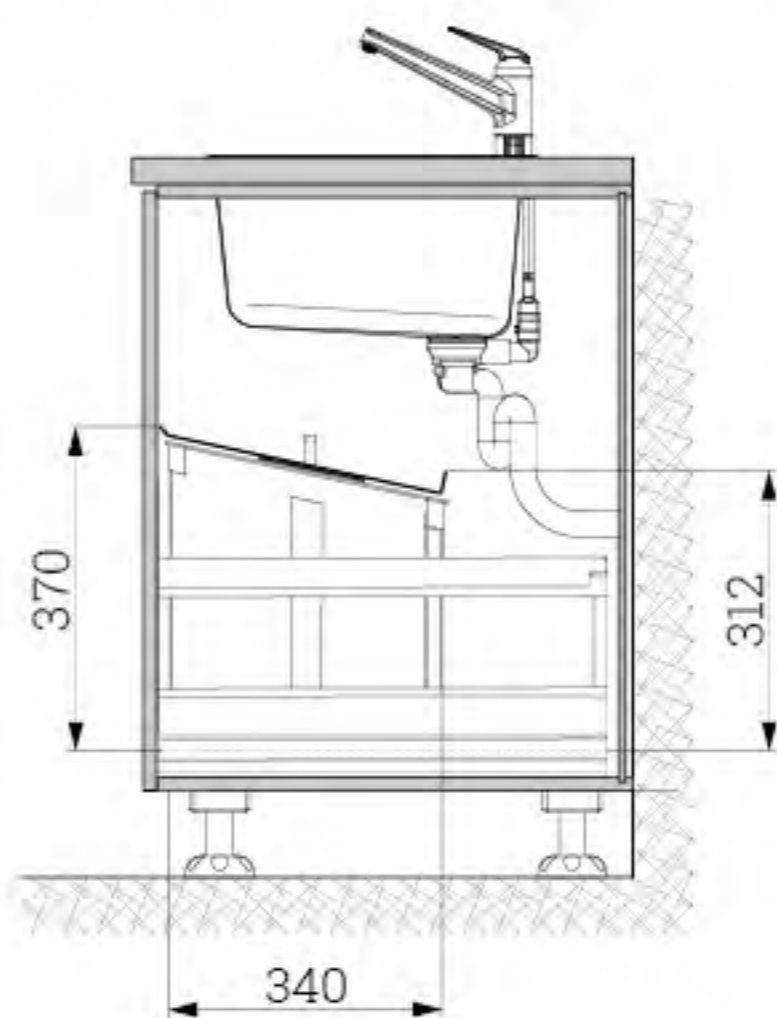
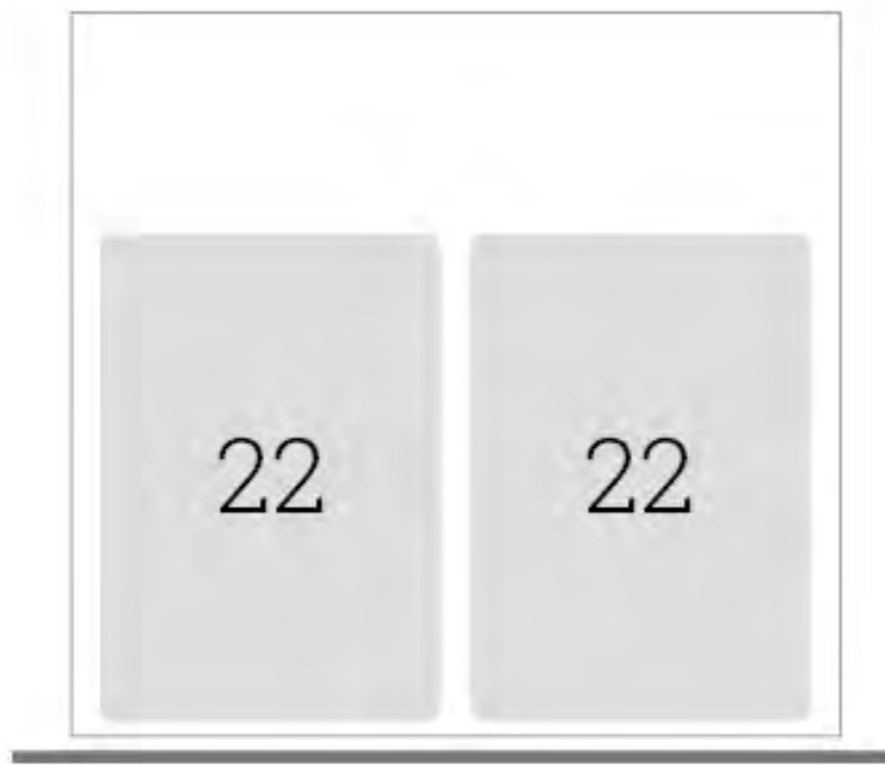


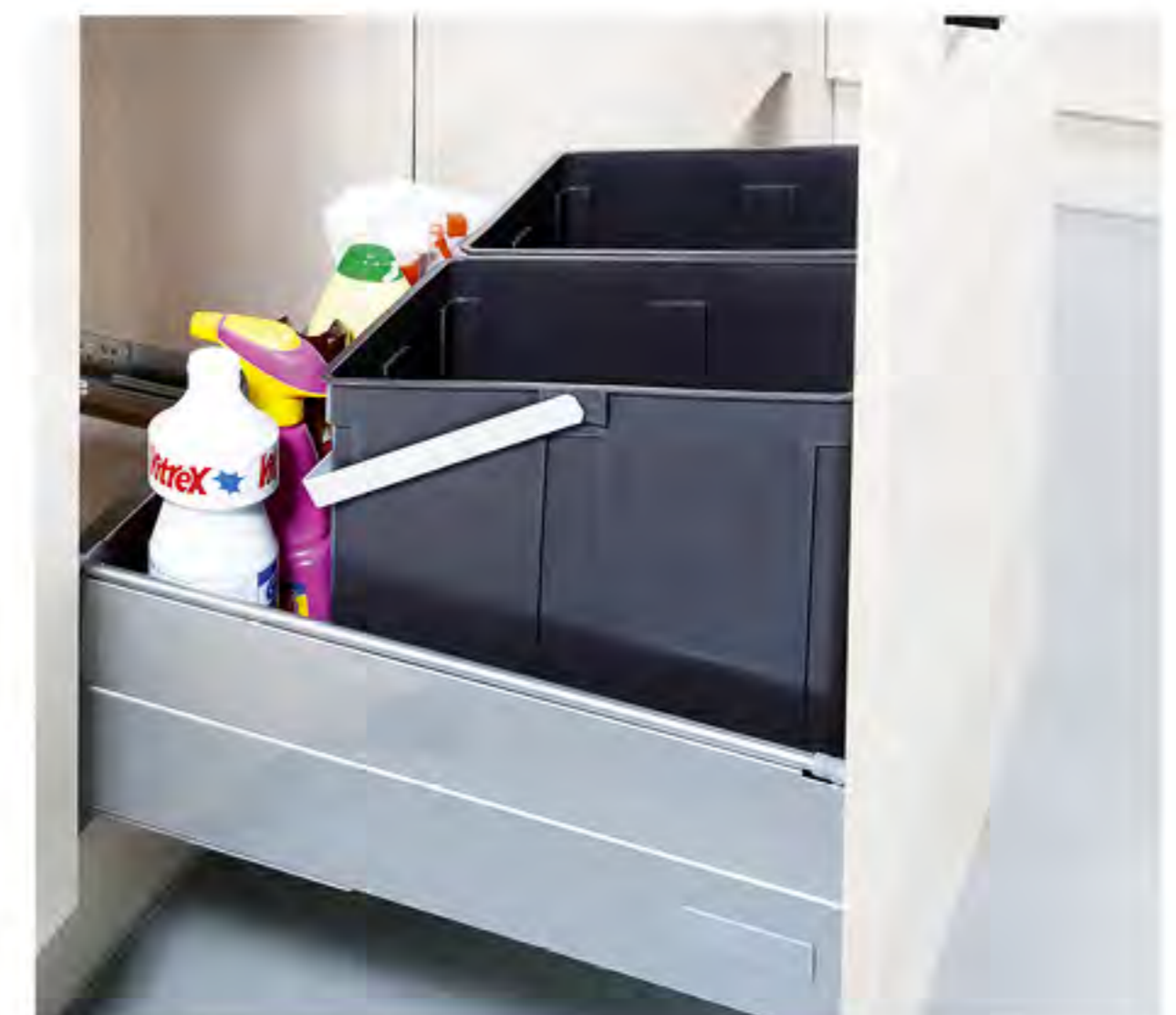
moduł	nr art.	wymiary	pojemność
<b>450 mm</b>	09.451.KPL	szer. szafki w świetle min. 412 mm	
<p>W skład kompletu wchodzi:</p> <ul style="list-style-type: none"> <li>- dwa pojemniki 20 l,</li> <li>- jedna pokrywka.</li> </ul>			
			



moduł	nr art.	wymiary	pojemność
<b>500 mm</b>	09.453.KPL	szer. szafki w świetle min. 462 mm	
<p>W skład kompletu wchodzi:</p> <ul style="list-style-type: none"> <li>- pojemnik 22/26 l z pierścieniem,</li> <li>- pojemnik 20 l z pokrywką.</li> </ul>			
			
			* Większą (26 l) objętość uzyskujemy przez obrócenie specjalnie wyprofilowanego pierścienia na worki.



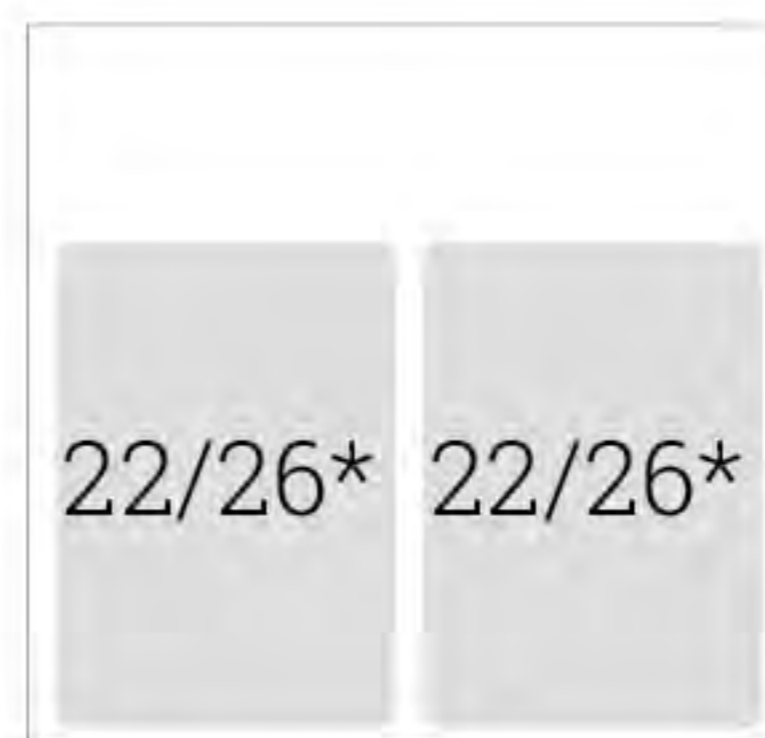
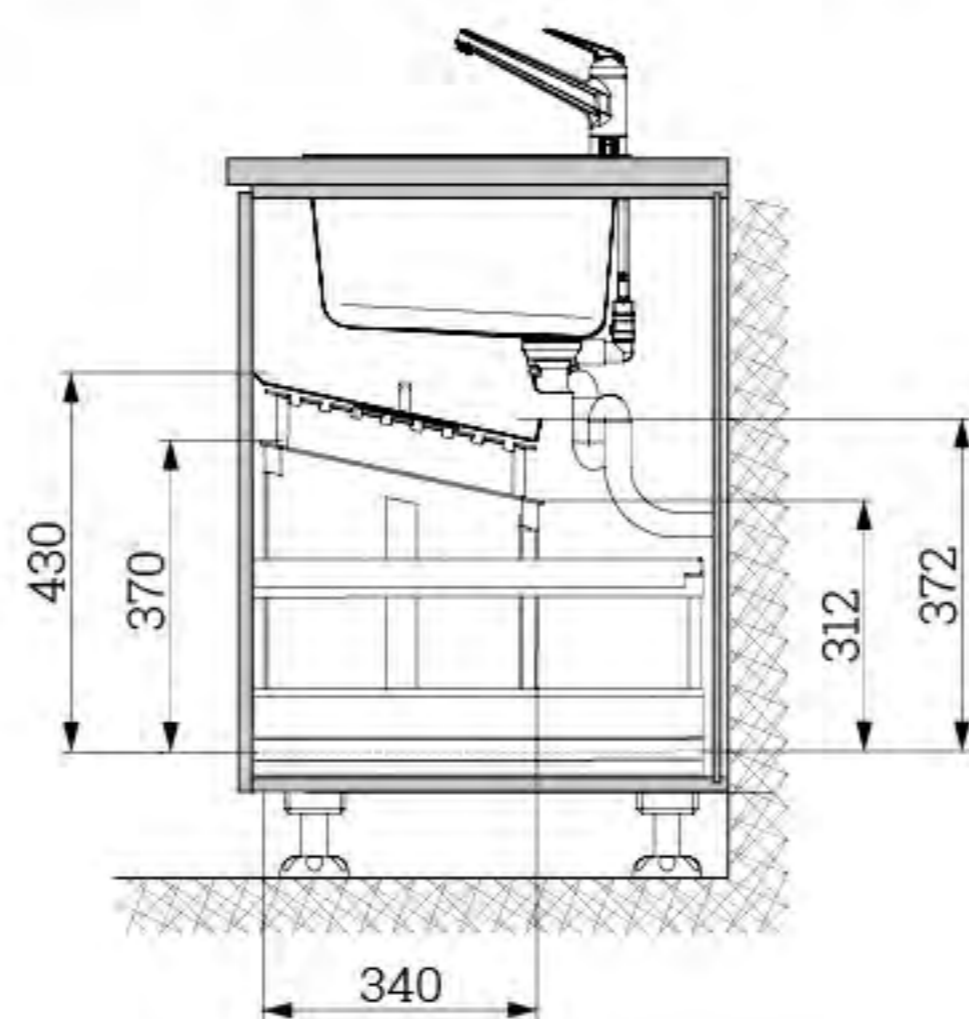
moduł	wymiary	pojemność	
<b>600 mm</b>	szer. szafki w świetle 562 - 568 mm		
<p>W skład kompletu wchodzi:</p> <ul style="list-style-type: none"> <li>- dwa pojemniki 22 l,</li> <li>- wytłoczka stabilizująca pojemniki,</li> <li>- opcjonalnie pokrywa.</li> </ul>			
			



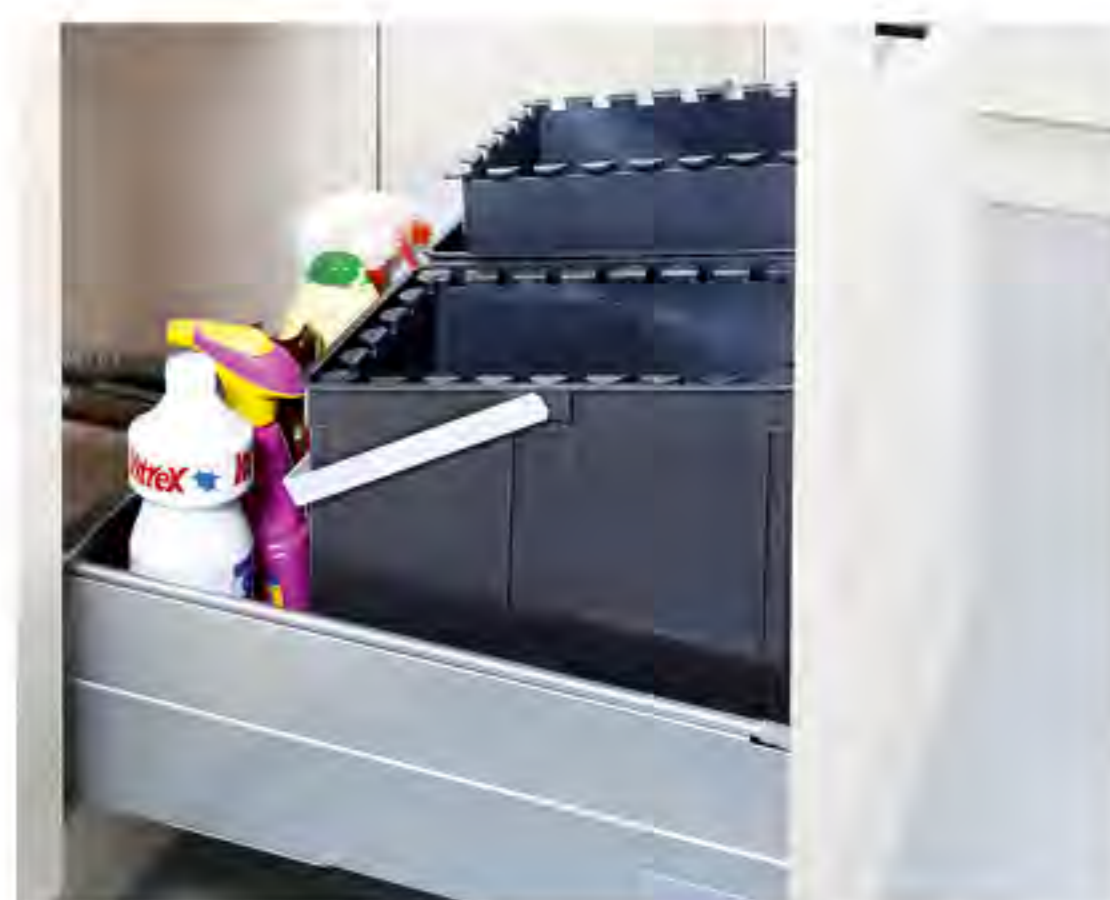
	wytłoczka do przycięcia	wytłoczka docięta do szuflady Antaro do korpusu z płyty 18 mm
bez pokrywy	09.430.KPL	09.440.KPL
z pokrywą mocowaną do boków szafki	09.431.KPL	09.441.KPL



moduł	nr art.	wymiary	pojemność
<b>600 mm</b>		szer. szafki w świetle 562 - 568 mm	
	wytłoczka do przycięcia	wytłoczka docięta do szuflady Antaro do korpusu z płyty 18 mm	
bez pokrywy	09.432.KPL	09.442.KPL	
z pokrywą mocowaną do boków szafki	09.433.KPL	09.443.KPL	



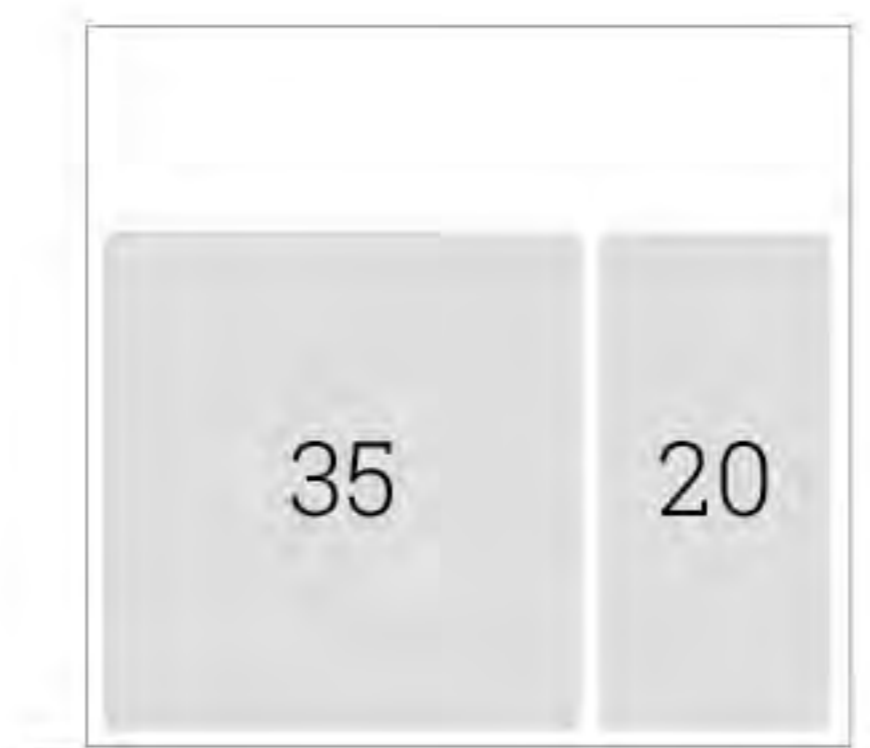
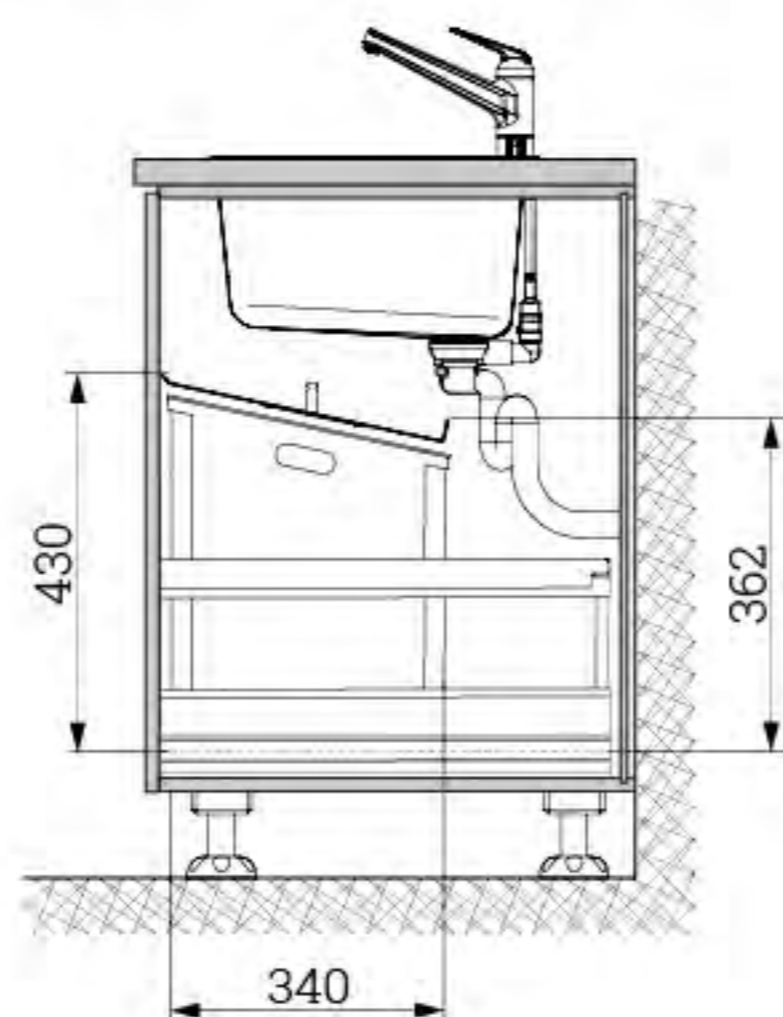
\* Większą (26 l) objętość uzyskujemy przez obrócenie specjalnie wyprofilowanego pierścienia na worki.



W skład kompletu wchodzi:

- dwa pojemniki 22/26 l z pierścieniem,
- wytłoczka stabilizująca pojemniki,
- opcjonalnie pokrywa.

moduł	nr art.	wymiary	pojemność
<b>600 mm</b>		szer. szafki w świetle 562 - 568 mm	
	wytłoczka do przycięcia	wytłoczka docięta do szuflady Antaro do korpusu z płyty 18 mm	
bez pokrywy	09.434.KPL	09.444.KPL	
z pokrywą mocowaną do boków szafki	09.435.KPL	09.445.KPL	

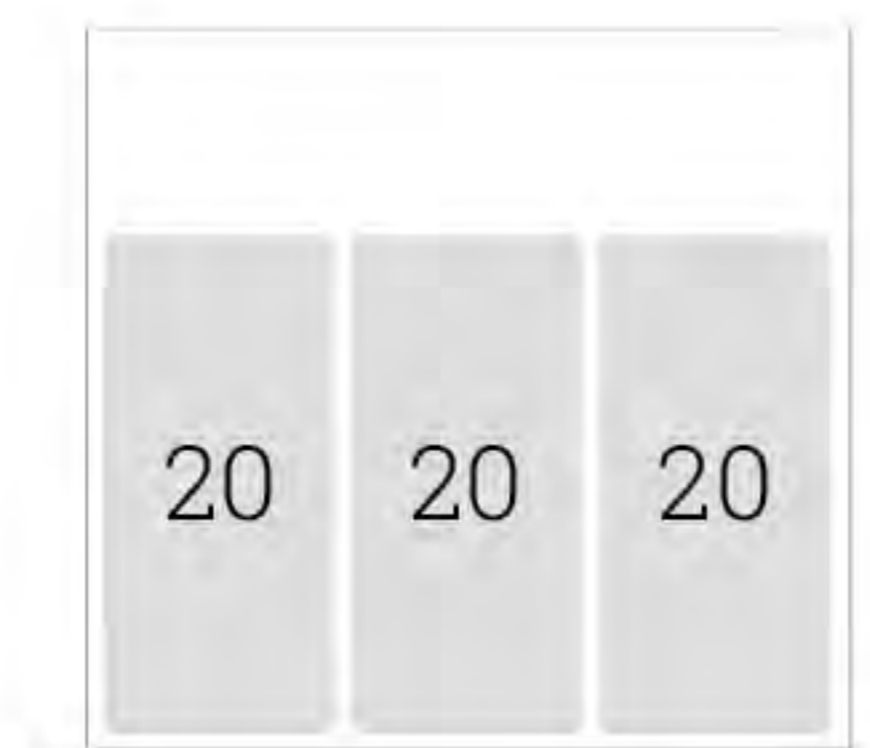
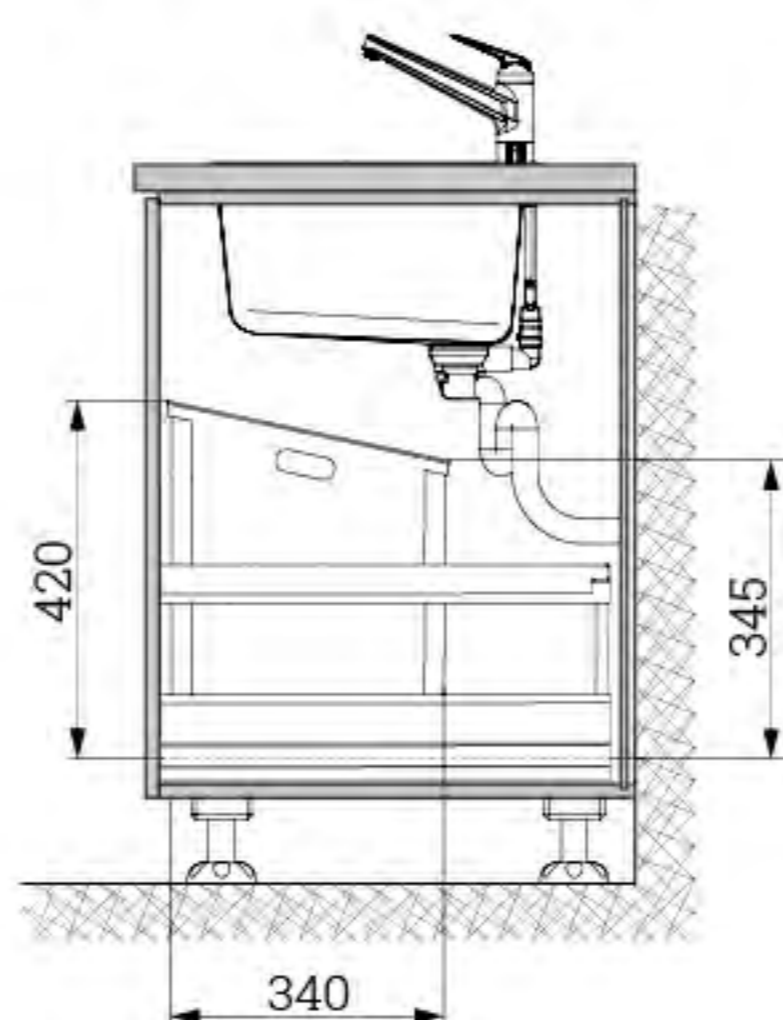


W skład kompletu wchodzi:

- pojemnik 35 l z pierścieniem,
- pojemnik 20 l z pokrywą,
- wytłoczka stabilizująca pojemniki,
- opcjonalnie pokrywa.



moduł	nr art.	wymiary	pojemność
<b>600 mm</b>		szer. szafki w świetle 562 - 568 mm	
	wytłoczka do przycięcia	wytłoczka docięta do szuflady Antaro do korpusu z płyty 18 mm	
bez pokrywy	09.438.KPL	09.448.KPL	



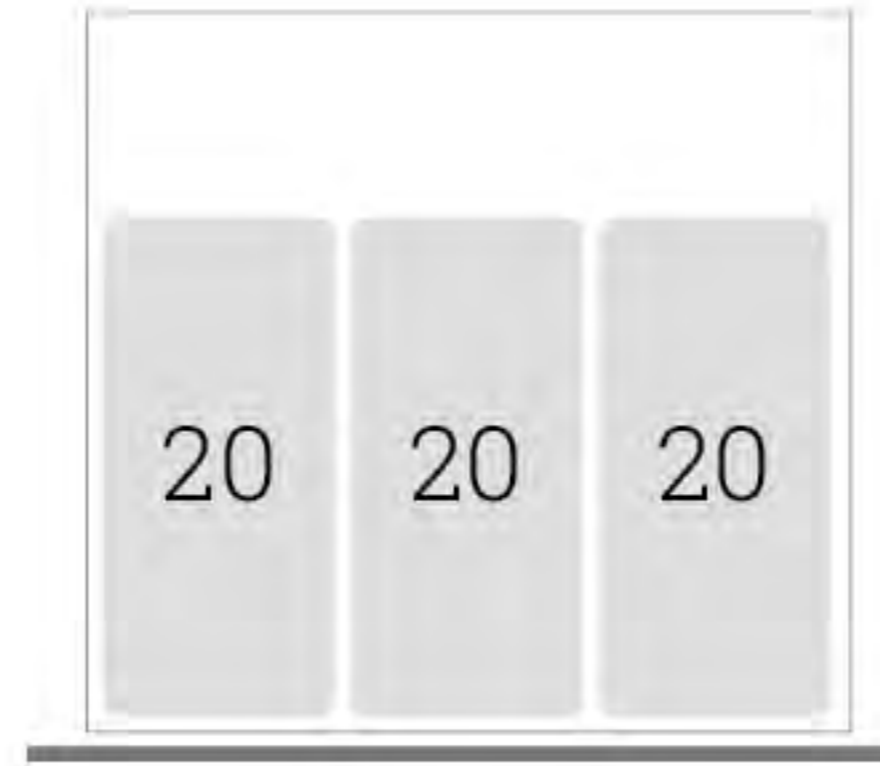
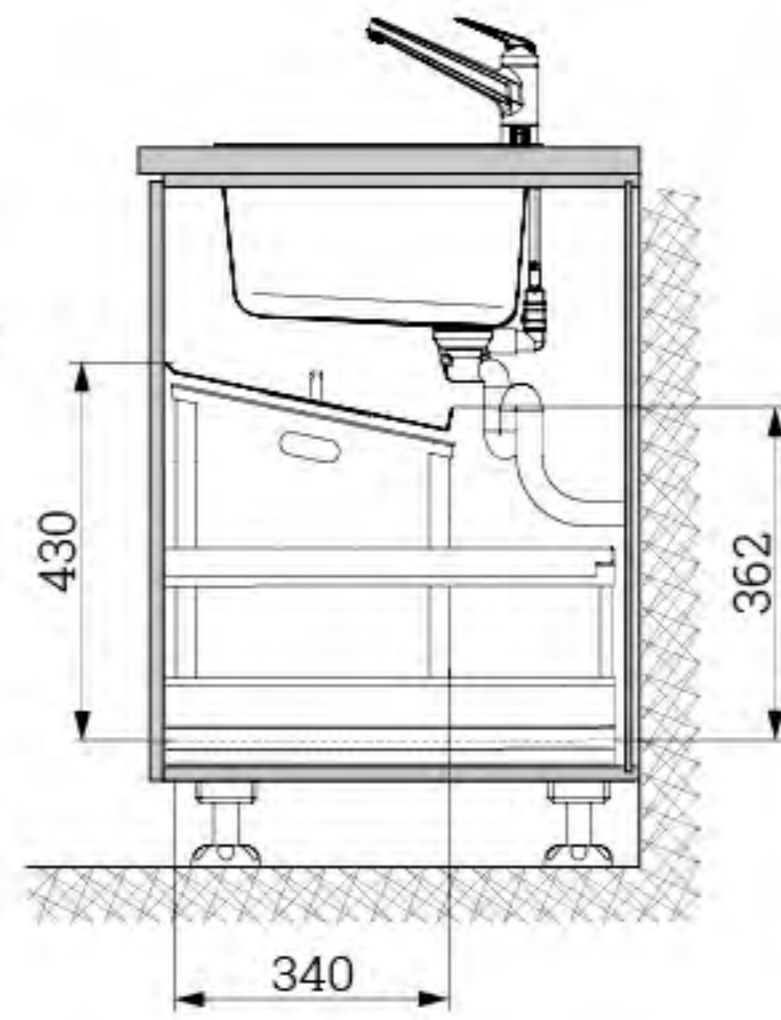
W skład kompletu wchodzi:

- trzy pojemniki 20 l,
- jedna pokrywa,
- wytłoczka stabilizująca pojemniki.

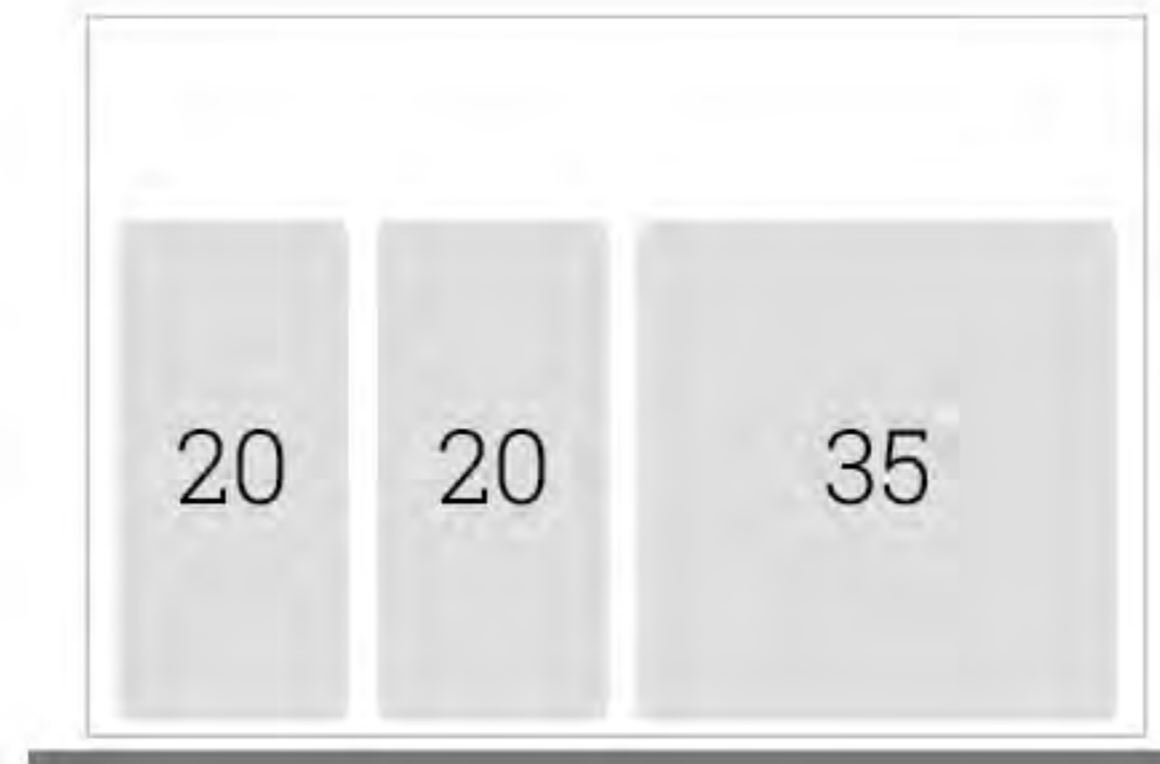
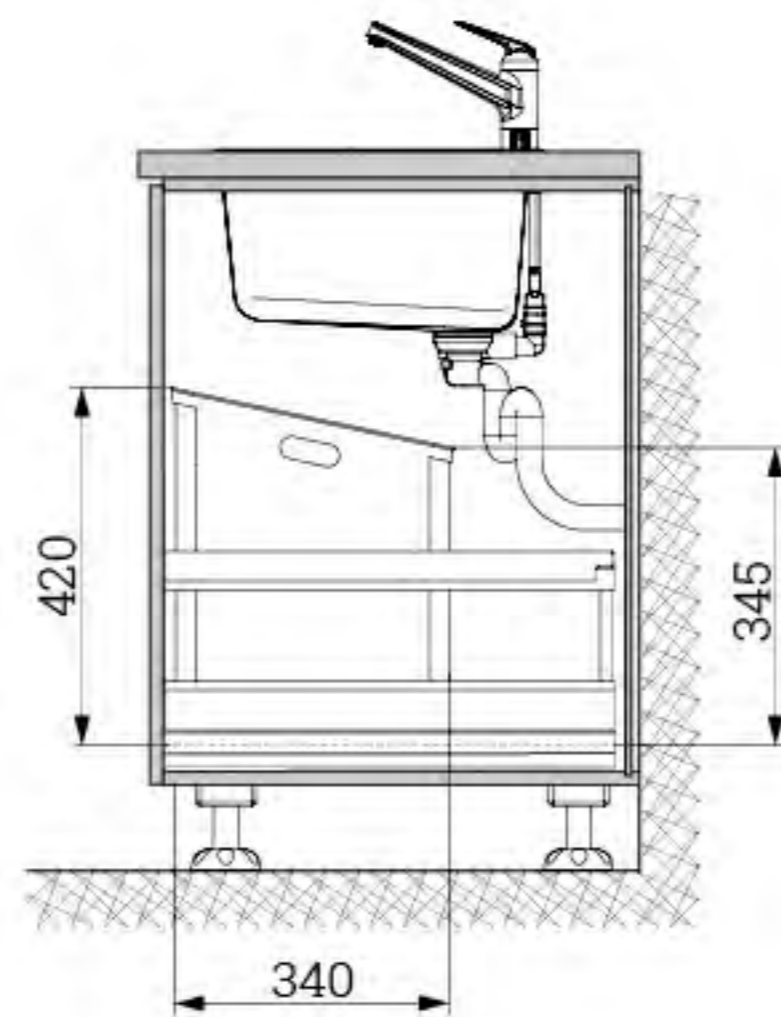




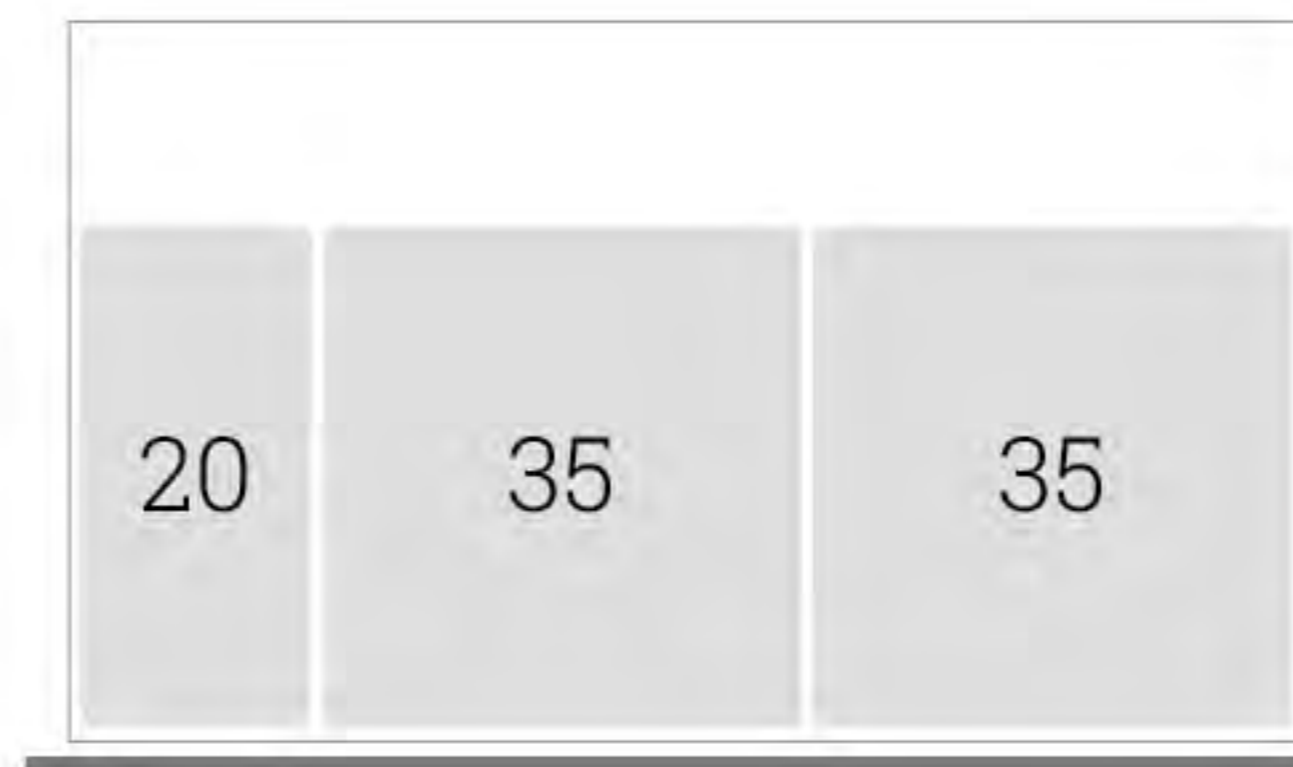
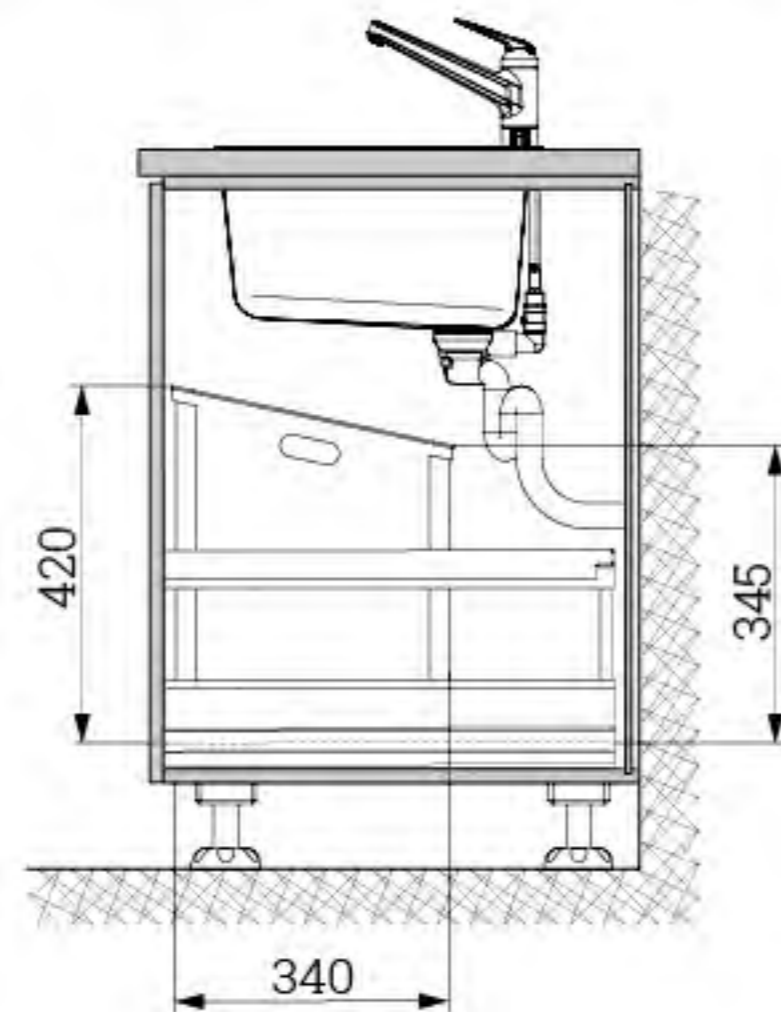
moduł	nr art.	wymiary	pojemność
<b>600 mm</b>		szer. szafki w świetle 562 - 568 mm	
	wytłoczka do przycięcia	wytłoczka docięta do szuflady Antaro do korpusu z płyty 18 mm	
	z pokrywą mocowaną do boków szafki		
	09.437.KPL	09.447.KPL	
W skład kompletu wchodzi:			
- trzy pojemniki 20 l,			
- wytłoczka stabilizująca pojemniki,			
- pokrywa.			



moduł	nr art.	wymiary	pojemność
<b>800 mm</b>	09.455.KPL	szer. szafki w świetle min. 762 mm	
W skład kompletu wchodzi:			
- pojemnik 35 l z pierścieniem,			
- dwa pojemniki 20 l,			
- jedna pokrywa.			



moduł	nr art.	wymiary	pojemność
<b>900 mm</b>	09.457.KPL	szer. szafki w świetle min. 862 mm	
W skład kompletu wchodzi:			
- dwa pojemniki 35 l z pierścieniem,			
- pojemnik 20 l z pokrywą.			



## Elementy uzupełniające

	nr art.	szer.	gł.	wys.
Pojemnik 3 l	09.426.S	158 mm	132 mm	165 mm
Pojemnik 6 l	09.427.S	332 mm	148 mm	165 mm
Pokrywka do pojemnika 20 l	09.4233.Z	138 mm	318 mm	30 mm
Mata AGO-Fibre 800	07.77161.A	678 mm	474 mm	
Mata AGO-Fibre 900	07.77171.A	778 mm	474 mm	



Pojemnik 3 l



Pojemnik 6 l



Pokrywka do pojemnika 20 l



Mata AGO-Fibre



22

POJEMNIK **22 L**

Nr art.	szerokość	głębokość	wysokość	kolor
09.421.A	230 mm	340 mm	360 (z tyłu 295) mm	grafit



22/26\*

POJEMNIK **22/26 L**

Nr art.	szerokość	głębokość	wysokość	kolor
09.422.A	230 mm	340 mm	360 (z tyłu 295) mm lub 420 (z tyłu 355) mm	grafit

\* Większą (26 l) objętość uzyskujemy przez obrócenie specjalnie wyprofilowanego pierścienia na worki.



35

POJEMNIK **35 L**

Nr art.	szerokość	głębokość	wysokość	kolor
09.424.A	340 mm	340 mm	420 (z tyłu 345) mm	grafit



20

POJEMNIK **20 L**

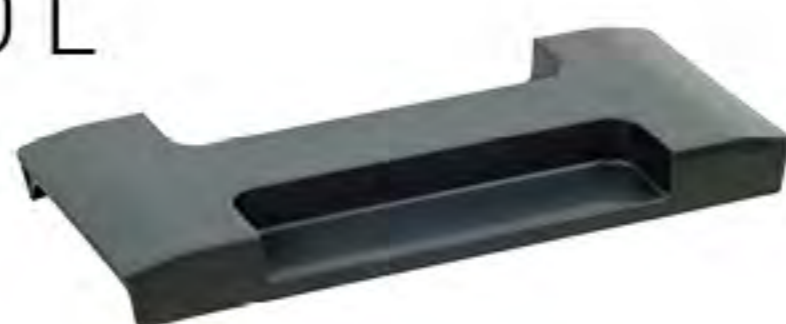
Nr art.	szerokość	głębokość	wysokość	kolor
09.4231.Z	160 mm	340 mm	420 (z tyłu 345) mm	zielony



20

POJEMNIK **20 L**  
Z POKRYWKĄ

Nr art.	szerokość	głębokość	wysokość	kolor
09.423.Z	160 mm	340 mm	420 (z tyłu 345) mm	zielony

**POKRYWKA DO POJEMNIKA 20 L**

Nr art.	szerokość	głębokość	wysokość	kolor
09.4233.Z	138 mm	318 mm	30 mm	zielona

**POJEMNIK 3 L**

3



Nr art.	szerokość	głębokość	wysokość	kolor
09.426.S	159 mm	132 mm	165 mm	oliwkowy

**POJEMNIK 6 L**

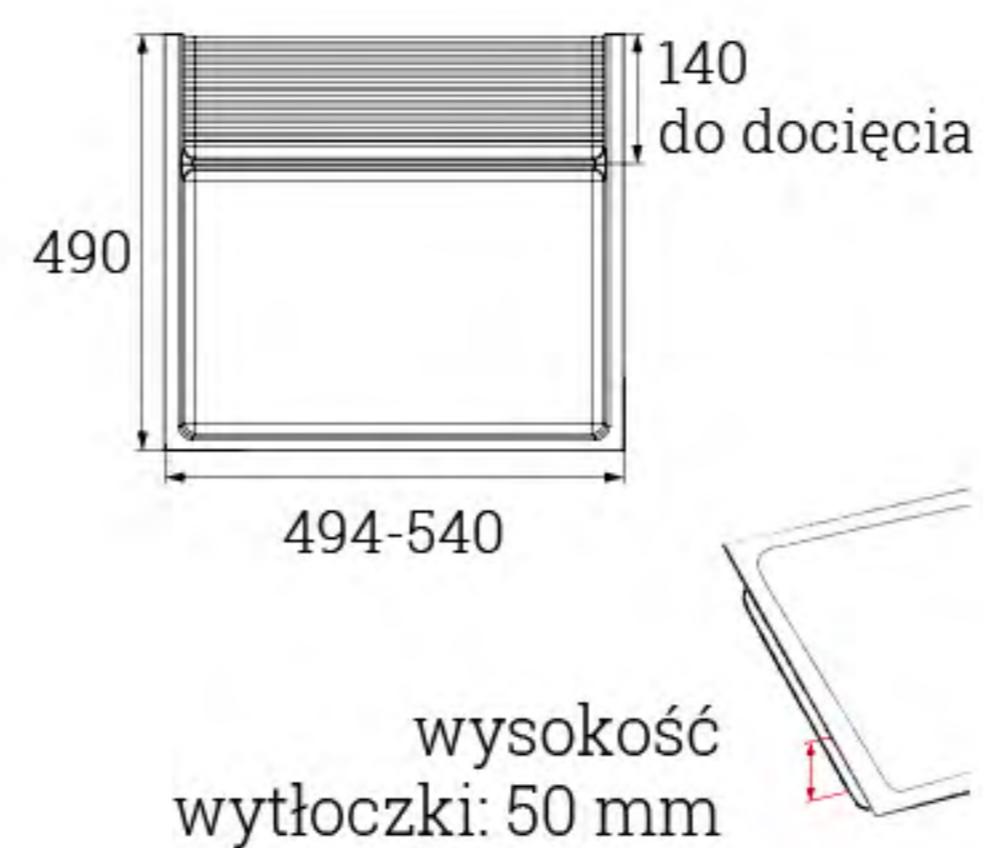
6



Nr art.	szerokość	głębokość	wysokość	kolor
09.427.S	332 mm	148 mm	165 mm	oliwkowy

**WYTŁOCZKA STABILIZUJĄCA POJEMNIK**

Nr art.	typ	szerokość	głębokość	kolor
09.429.S	z krawędziami do przycięcia	540 mm	490 mm	szary
09.4299.S	docięta do szuflady Antaro do korpusu z płyty 18 mm	516 mm	474 mm	szary

**POKRYWA Z MOCOWANIAMI DO SZAFKI 600**

Nr art.	szerokość	głębokość	wysokość	kolor
09.425.S	562 mm	337 mm	22 mm	szary

Spełnia funkcję półki.

Minimalna głębokość szafki: 337 mm.





## OEKO UNIVERSAL

Modułowy system segregacji odpadów

Funkcjonalny system segregacji odpadów to taki, który możesz dopasować do swoich potrzeb. Dlatego najlepiej działający system składa się z modułów. Kombinacja i wielkość pojemników może być indywidualnie dobrana w zależności od przestrzeni, jaką przeznaczysz na kosz na śmieci.

Znajdź odpowiedni zestaw dla swojej szuflady!

Pierścień otaczający duży pojemnik sprawia, że odpadki spadają prosto do worka na śmieci, a pojemnik jest bardziej estetyczny.



### Łatwe i szybkie zakładanie worka

Oeko Universal jest tak skonstruowany, aby zapewnić wygodny sposób mocowania worków na śmieci o różnych rozmiarach. W pojemniku możesz zamocować dwa mniejsze lub jeden większy worek. Wysuwana metalowa pokrywa zapewnia wygodne przechowywanie szufelek, worków i innych drobnych przedmiotów.



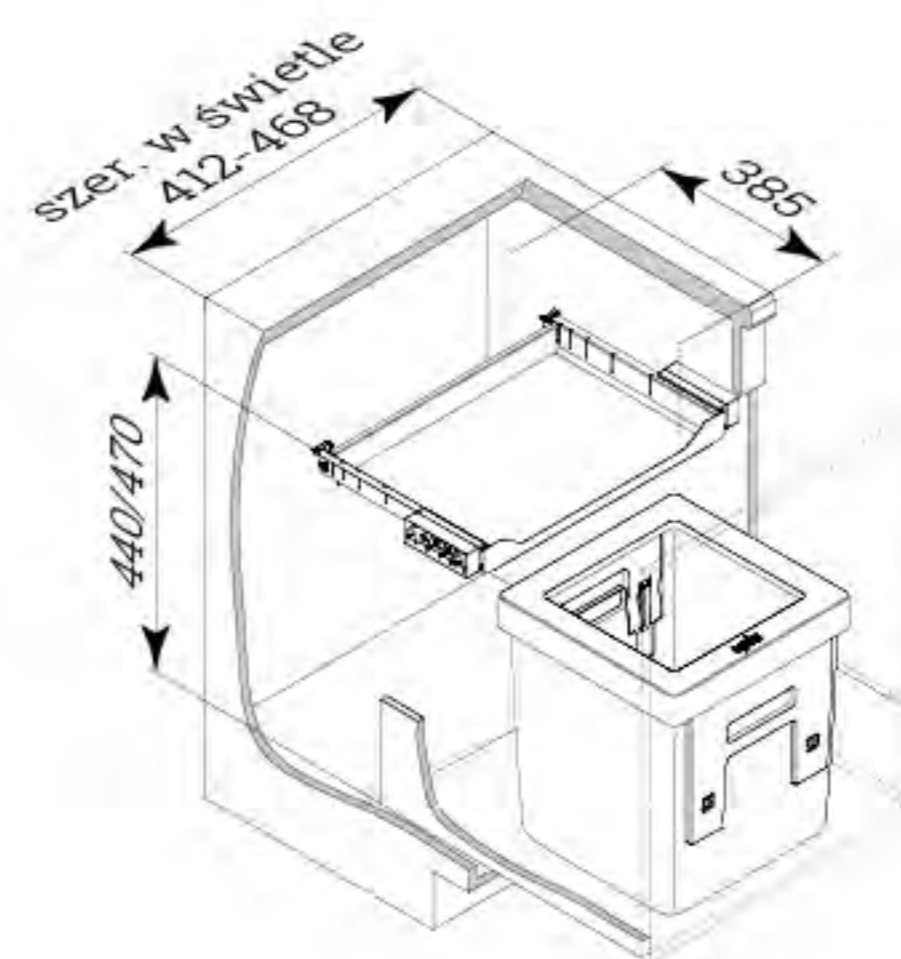
### Idealna segregacja

System został tak przemyślany, aby spełnić wszystkie wymogi segregacji śmieci. Do specjalnego wyjmowanego pojemnika możesz zbierać na przykład zużyte baterie lub kompost – w zależności od Twoich potrzeb. Możesz go wykorzystać nawet do przechowywania środków czystości.

**450 mm**

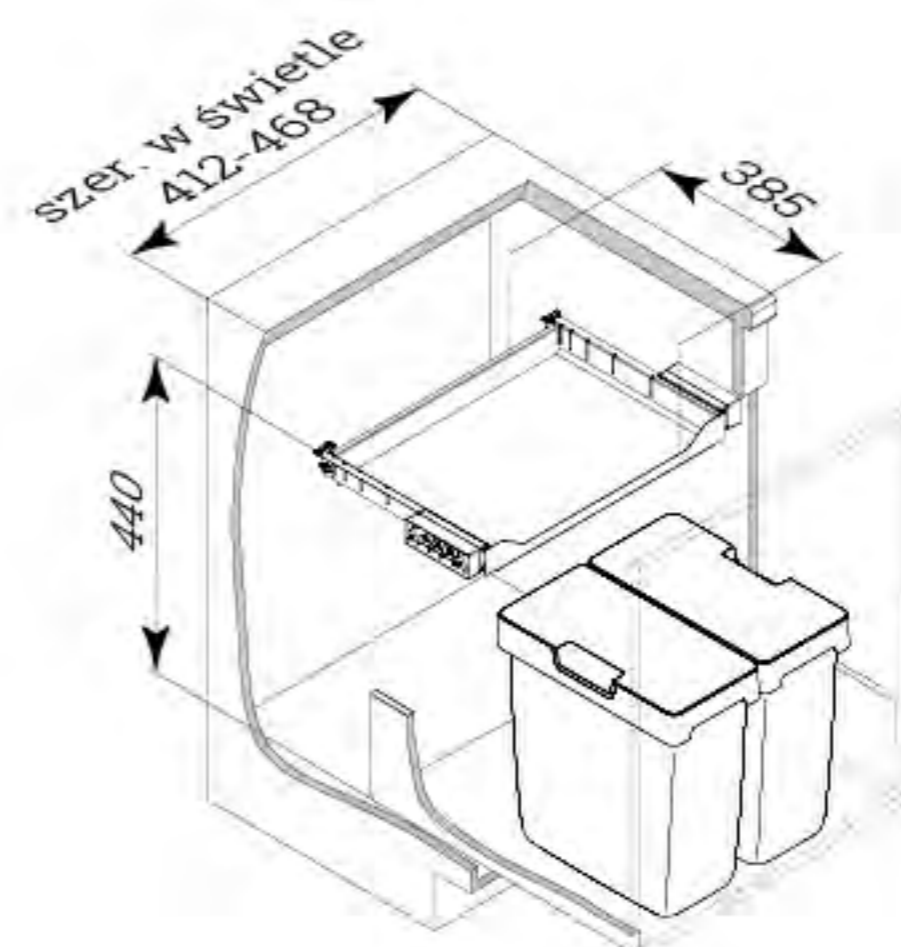
W skład kompletu wchodzi:  
pojemnik 40 l z pierścieniem,  
stalowa wysuwana półka.

09.330.A

**450 mm**

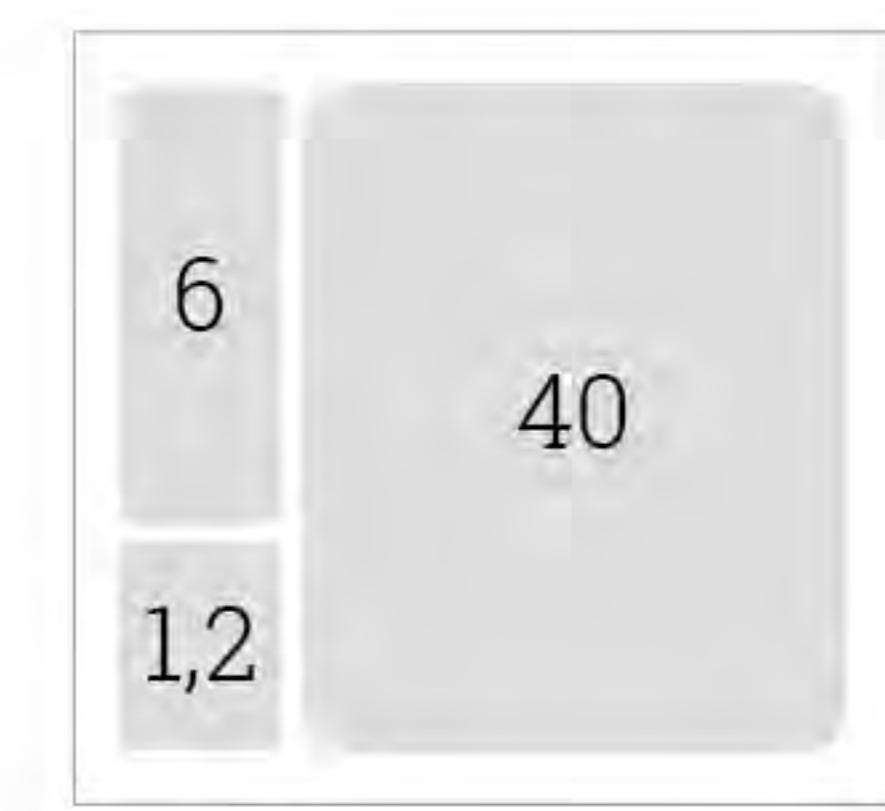
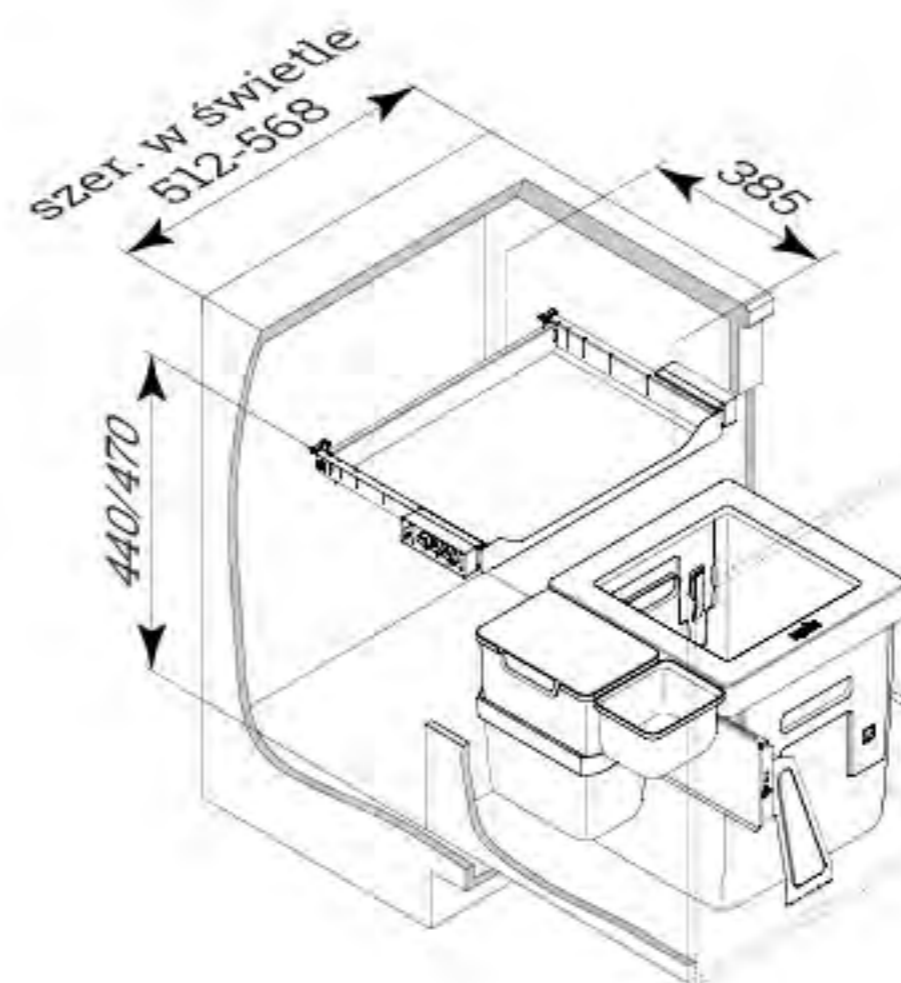
W skład kompletu wchodzi:  
dwa pojemniki 17 l z pokrywkami,  
stalowa wysuwana półka.

09.331.A

**600 mm**

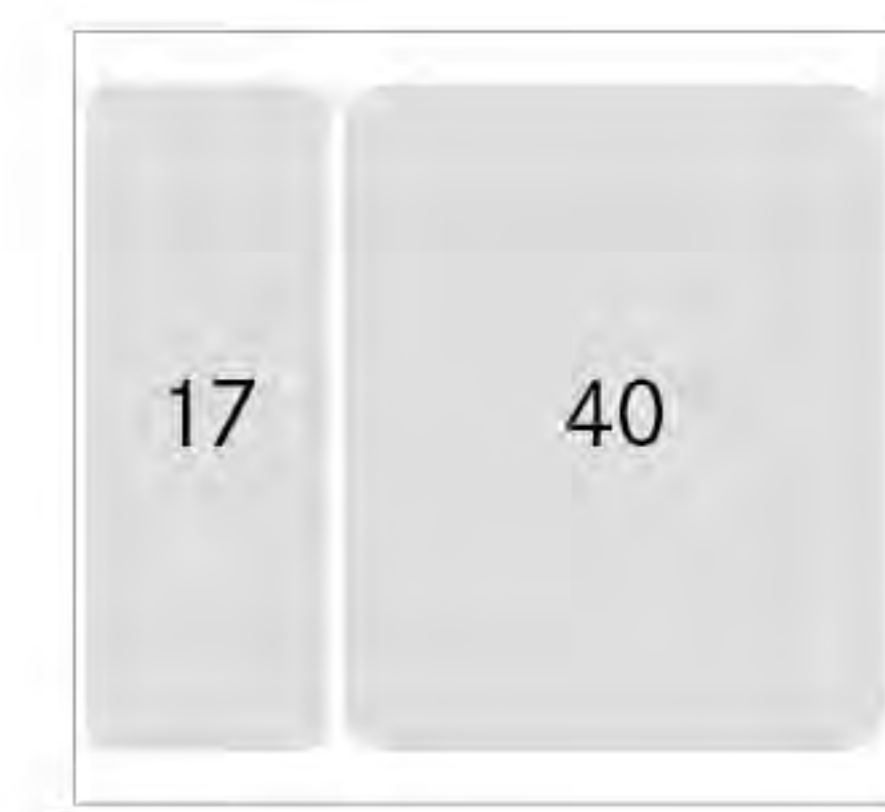
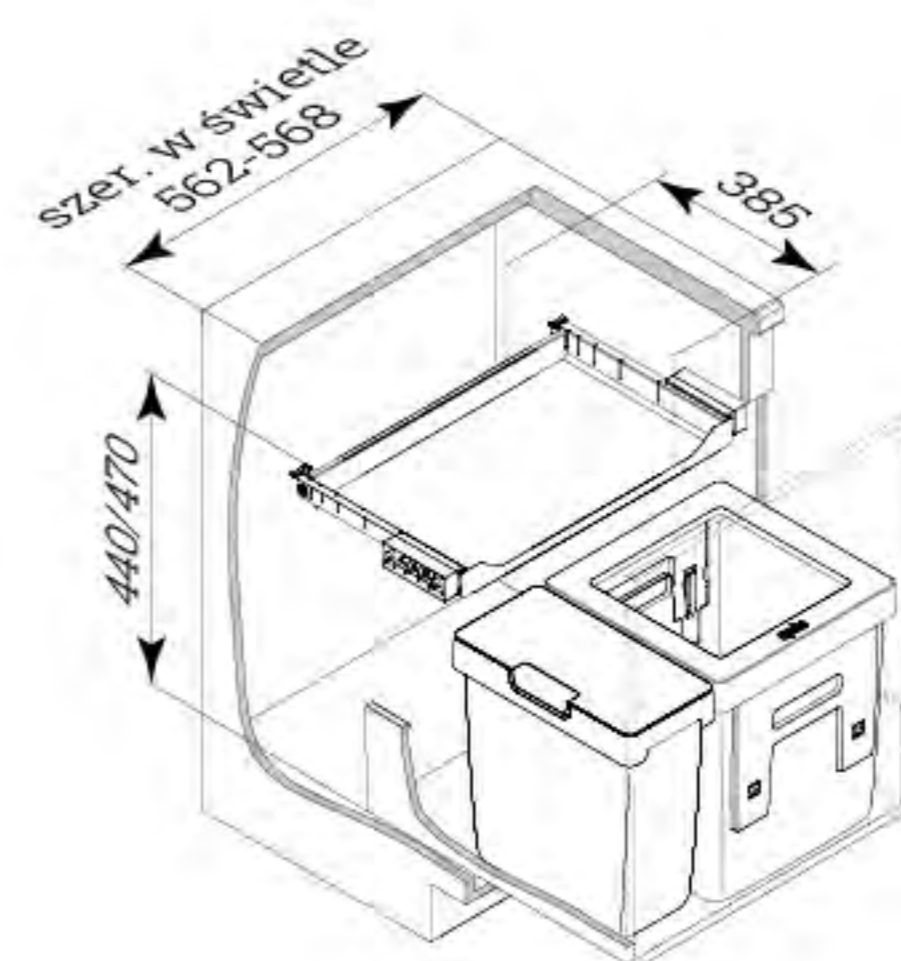
W skład kompletu wchodzi:  
pojemnik 40 l z pierścieniem,  
pojemnik 6 l z uchwytem i pokrywką,  
pojemnik 1,2 l,  
stalowa przegroda do zawieszenia  
pojemników,  
stalowa wysuwana półka.

09.350.A

**600 mm**

W skład kompletu wchodzi:  
pojemnik 40 l z pierścieniem,  
pojemnik 17 l z pokrywką,  
stalowa wysuwana półka.

09.351.A

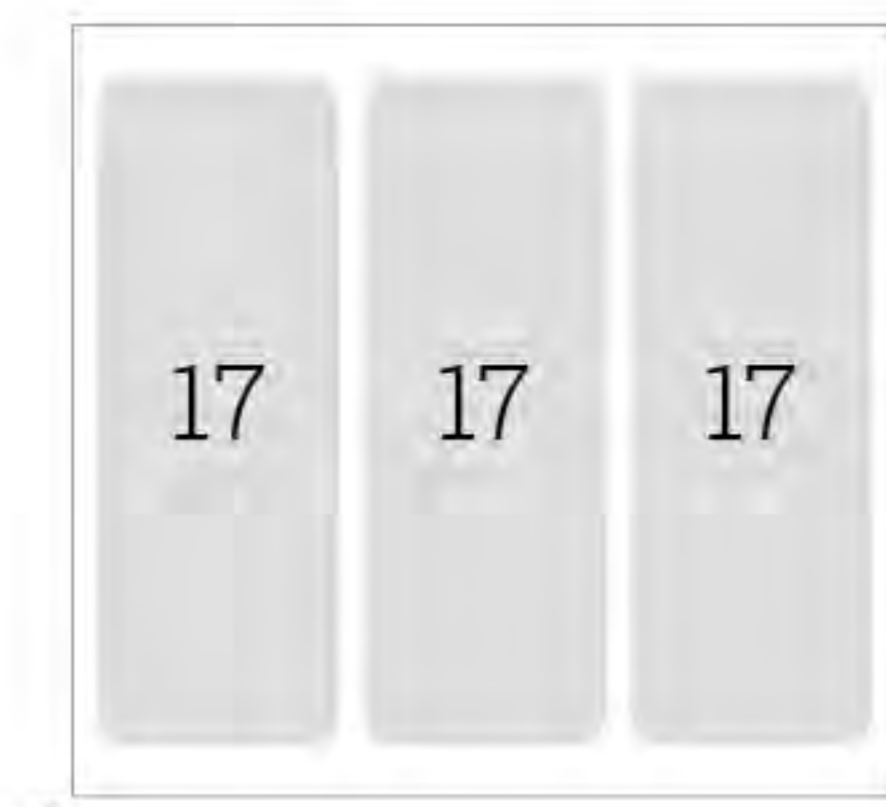
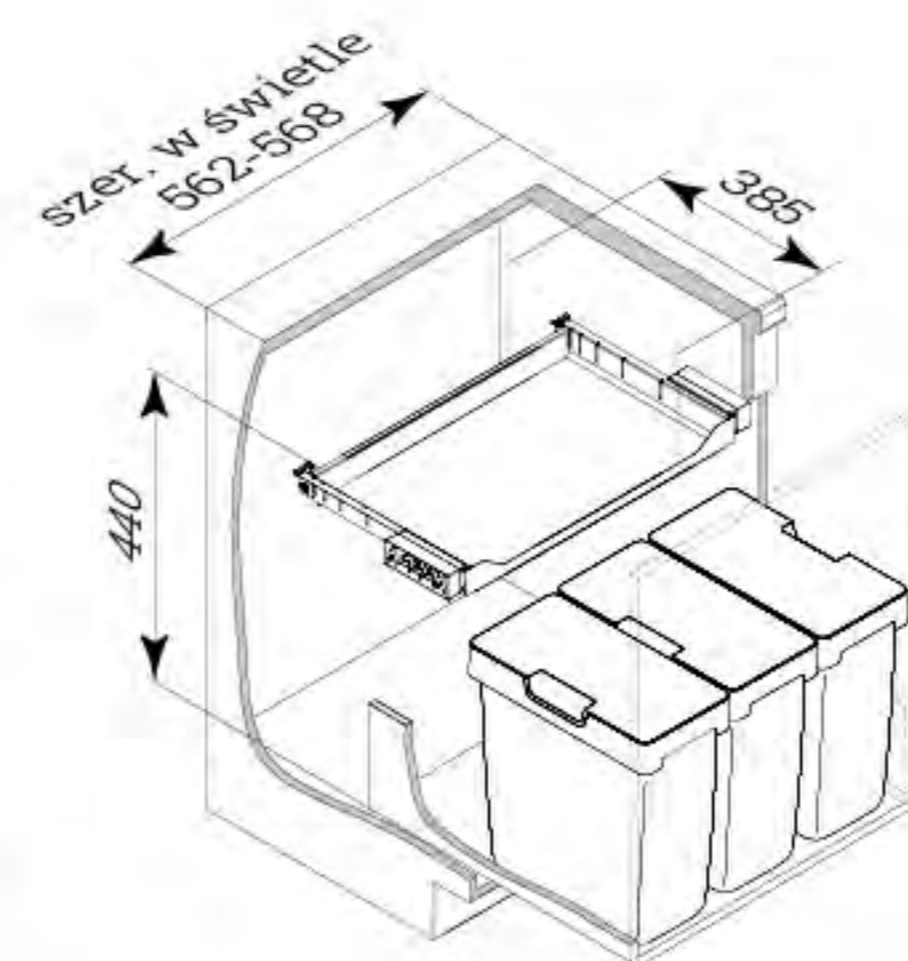




**600 mm**

09.352.A

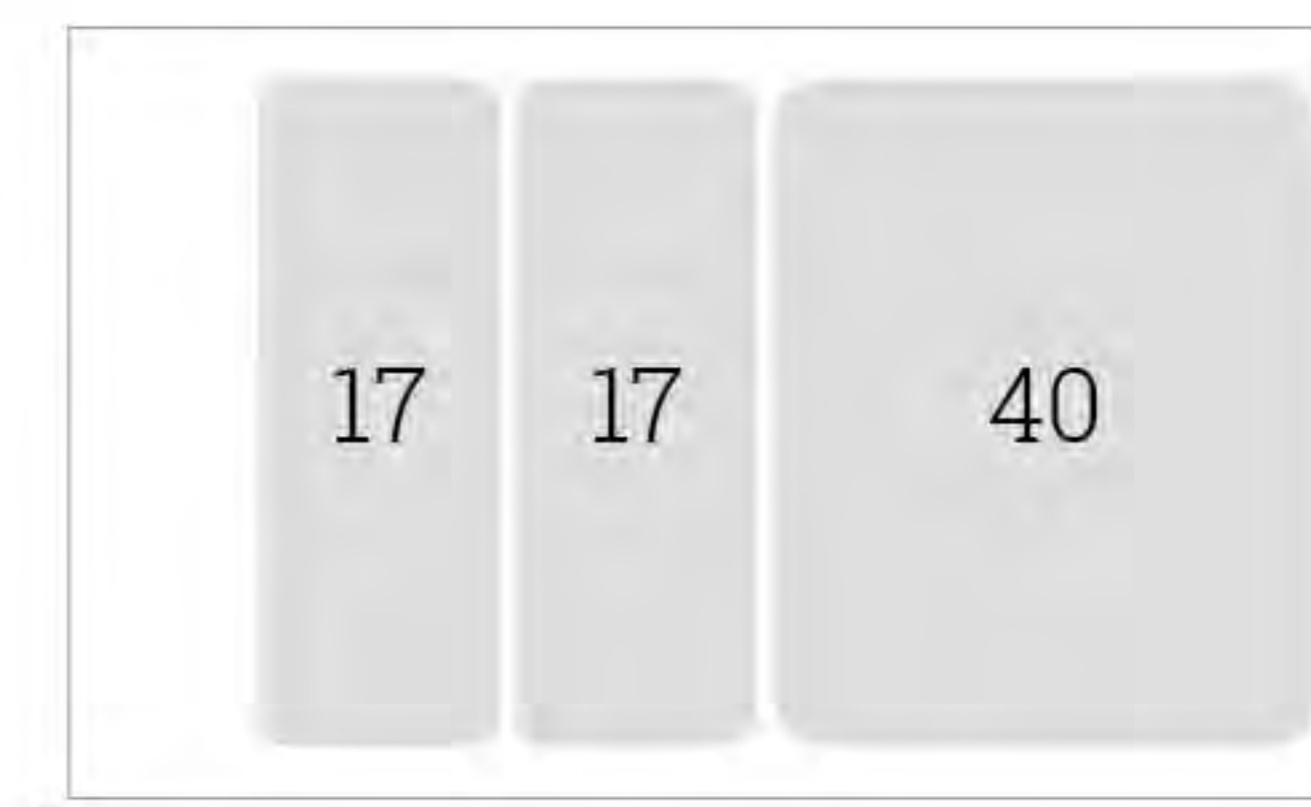
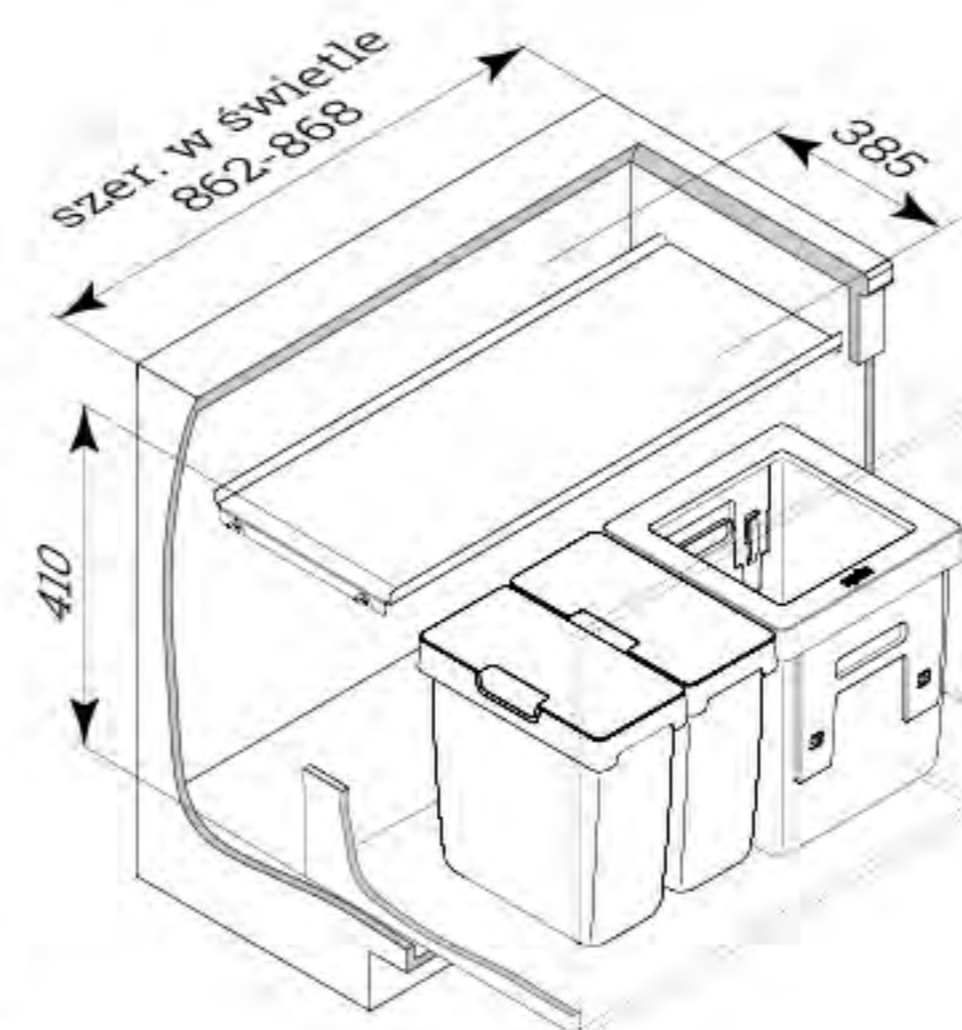
W skład kompletu wchodzi:  
trzy pojemniki 17 l z pokrywkami,  
stalowa wysuwana półka.



**900 mm**

09.353.A

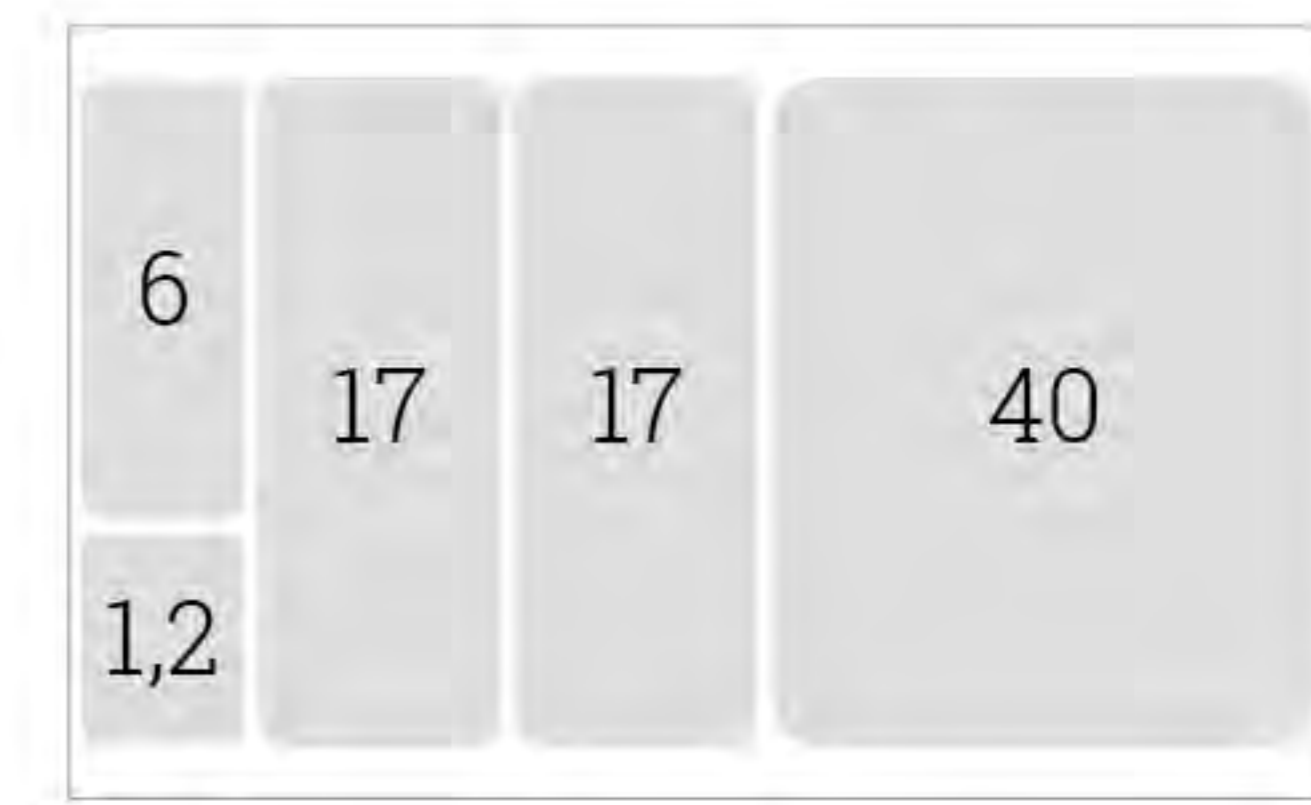
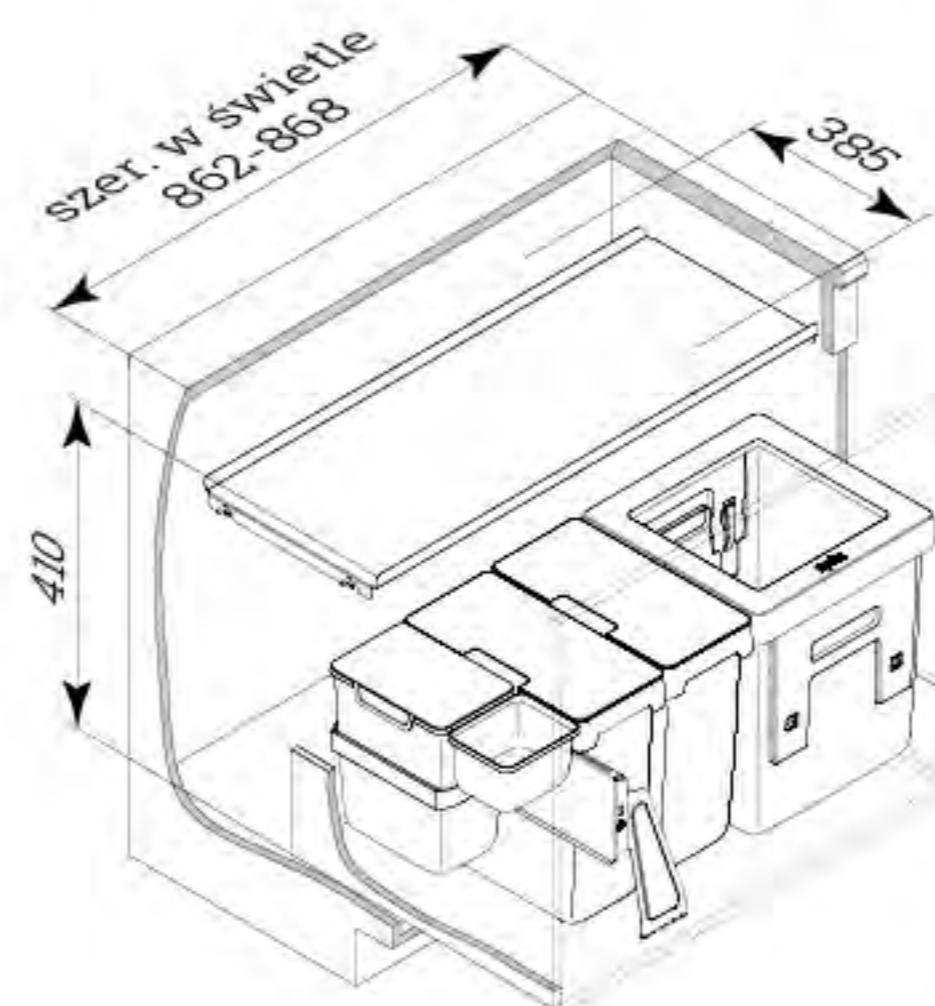
W skład kompletu wchodzi:  
pojemnik 40 l z pierścieniem,  
dwa pojemniki 17 l z pokrywkami,  
stalowa pokrywa.



**900 mm**

09.354.A

W skład kompletu wchodzi:  
pojemnik 40 l z pierścieniem,  
dwa pojemniki 17 l z pokrywkami,  
stalowa przegroda do zawiesz-  
enia pojemników, pojemnik 6 l  
z uchwytem i pokrywką,  
pojemnik 1,2 l.



## Elementy uzupełniające

### Pedał

Ułatwia wysunięcie kosza  
z szafki bez użycia rąk.



Nr art. 09.04.CM

### Mata na dno szuflady o głębokości 450 mm

Aby zamontować przegrodę, potrzebujesz maty, która nie jest dołączona do kompletu.  
Należy ją zamówić osobno. Mata dopasowana do szuflad Legrabox (do korpusu z płyty 16 mm).

Nr art.	moduł	dopasowana do kosza	szer. x gł.	kolor
09.360.A	450	09.330.A 09.331.A	375 x 423 mm	antracyt
09.363.A	600	09.350.A	525 x 423 mm	antracyt
09.364.A	600	09.351.A 09.352.A	525 x 423 mm	antracyt
09.365.A	900	09.353.A	825 x 423 mm	antracyt
09.366.A	900	09.354.A	825 x 423 mm	antracyt



# PULLBOY VARIO

Zestaw wygodnych pojemników wstawianych do szuflady

Pullboy Vario zapewnia szeroki wybór zróżnicowanych wariantów pojemników przeznaczonych do szafek o różnej szerokości. Możesz je z powodzeniem zastosować w już istniejącej kuchni.

System jest szybki i łatwy w montażu.

Duża pokrywa zapewnia możliwość przechowywania lekkich przedmiotów.

Zestawy są standardowo wyposażone w matę, która stabilizuje pojemniki, zapewniając jednocześnie ochronę szuflady przed uszkodzeniami i łatwiejsze utrzymanie czystości.

Wygląd kosza zyskuje również na estetyce.



moduł

nr art.

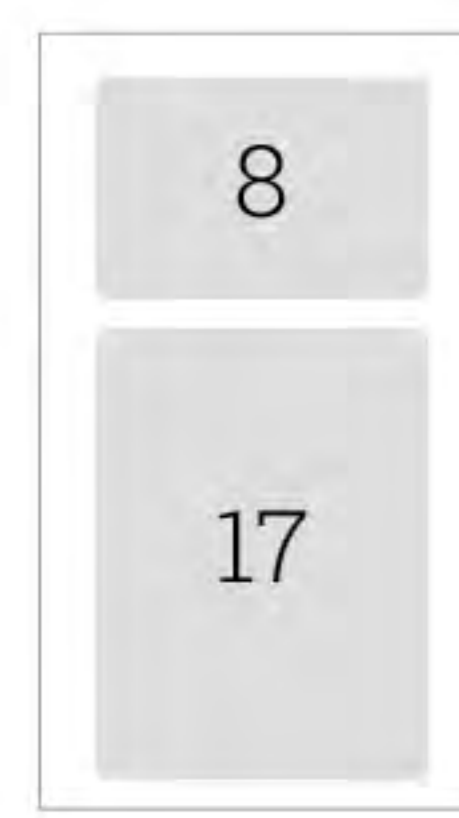
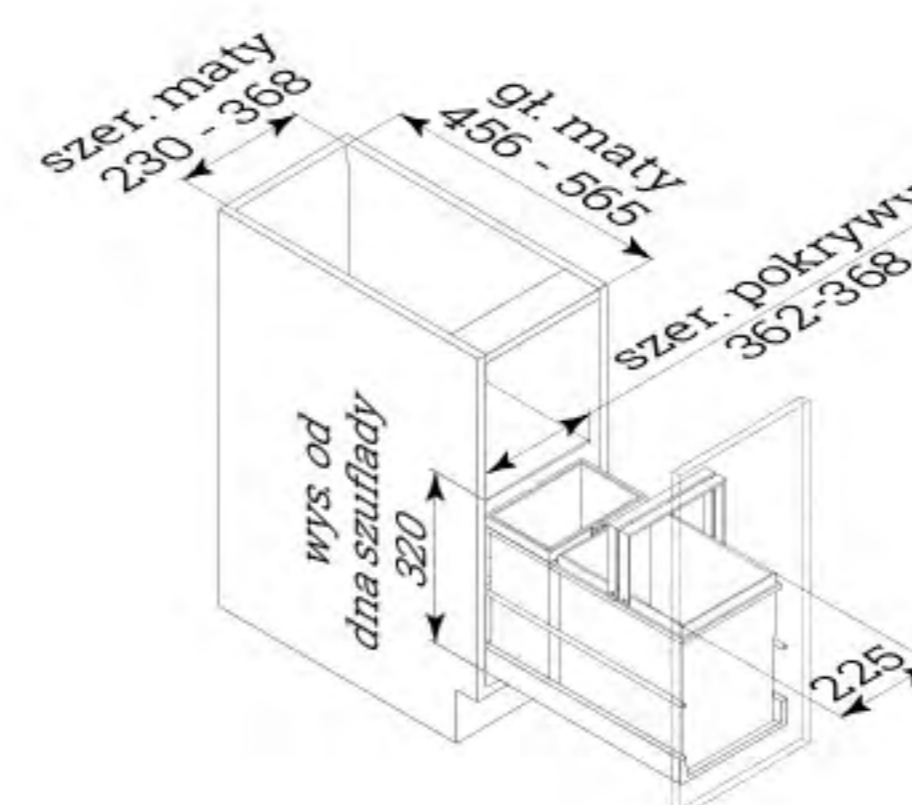
wymiary

pojemność



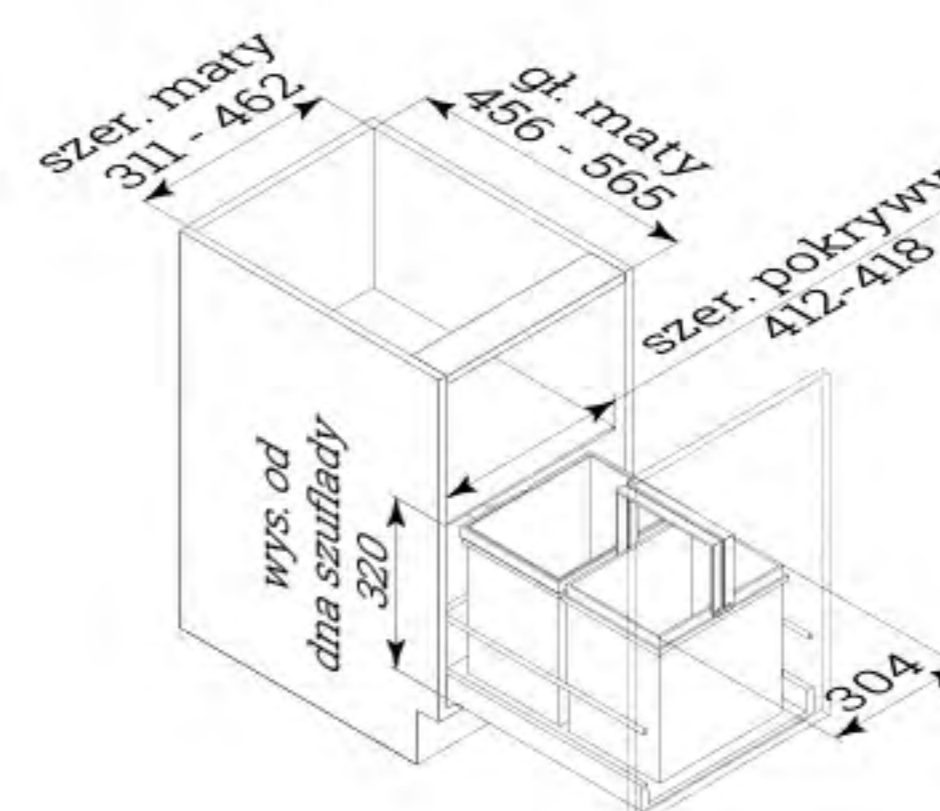
**400 mm**

09.803.S



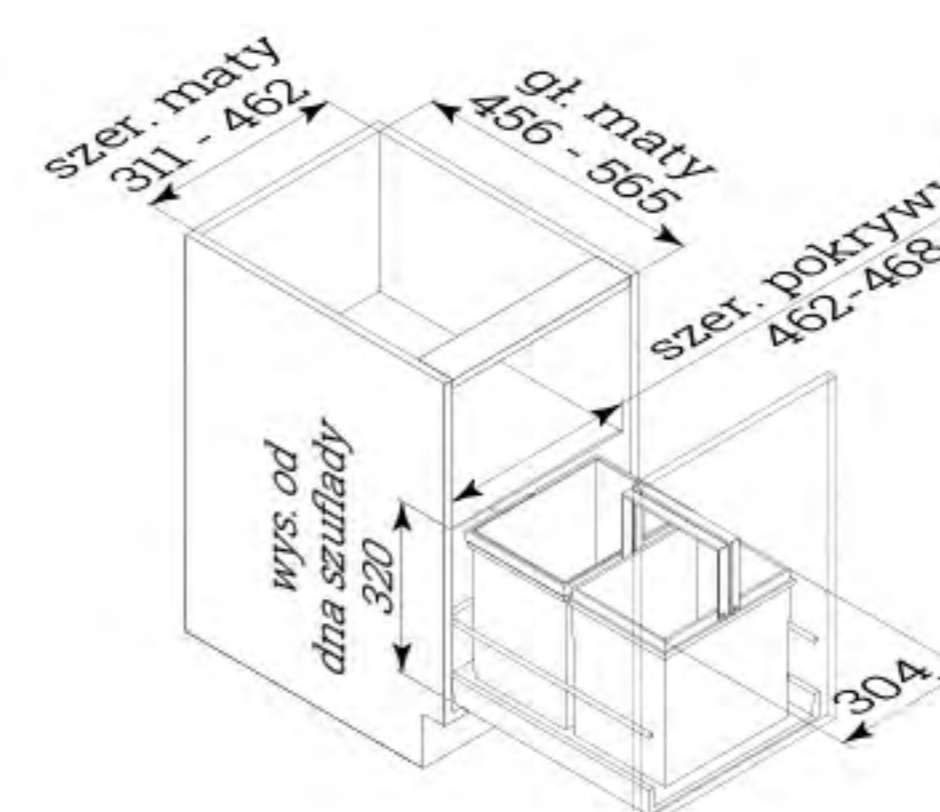
**450 mm**

09.805.S



**500 mm**

09.806.S





moduł

nr art.

wymiary

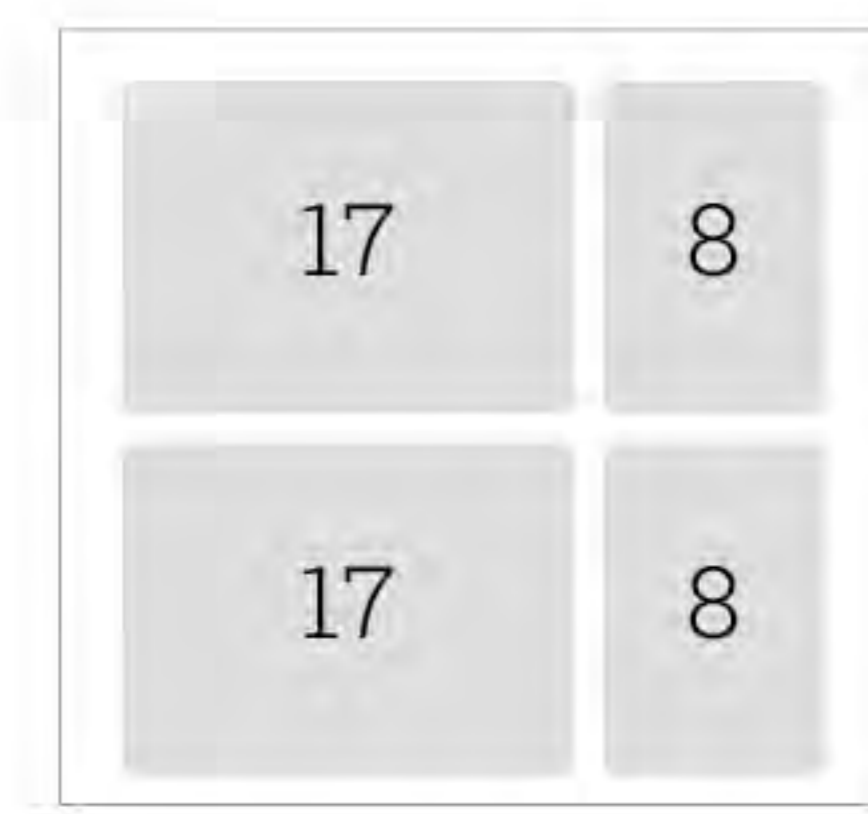
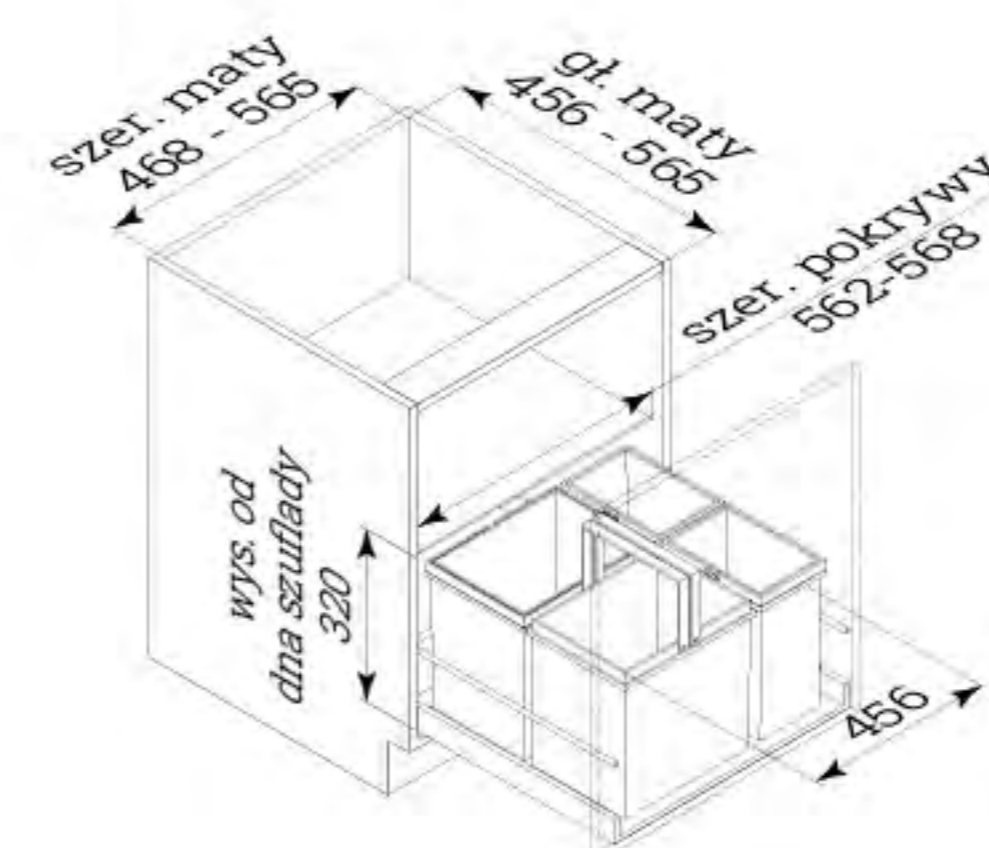
pojemność

257



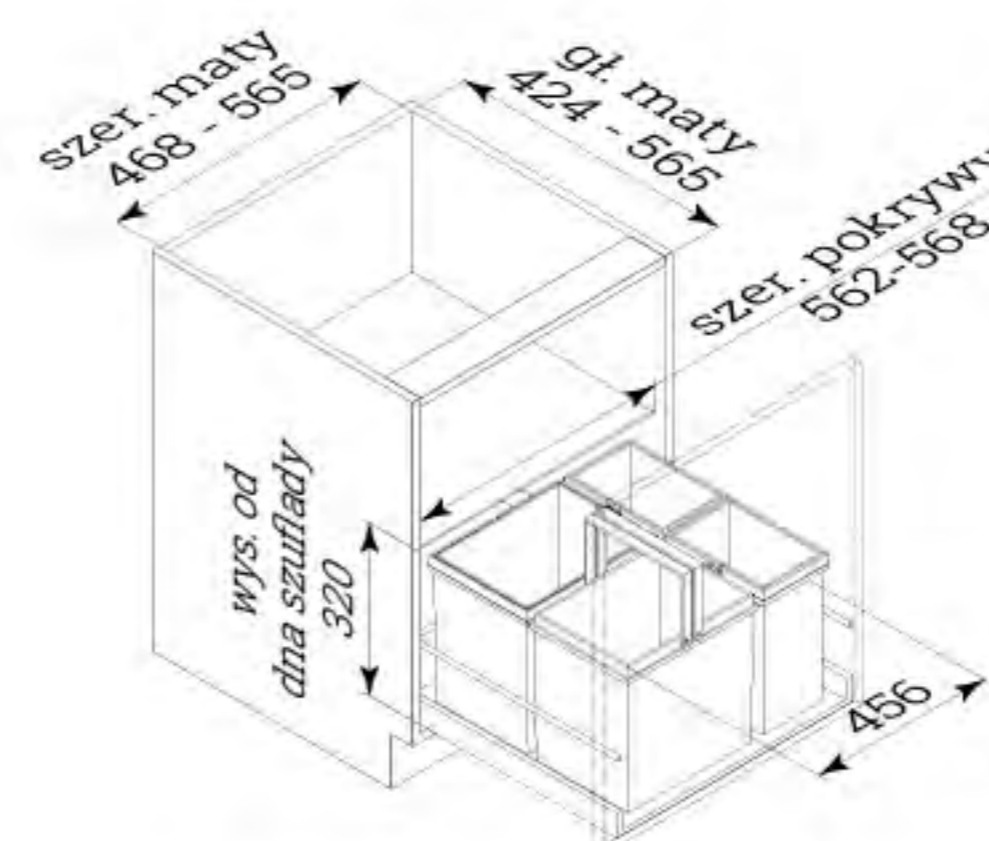
600 mm

09.807.S

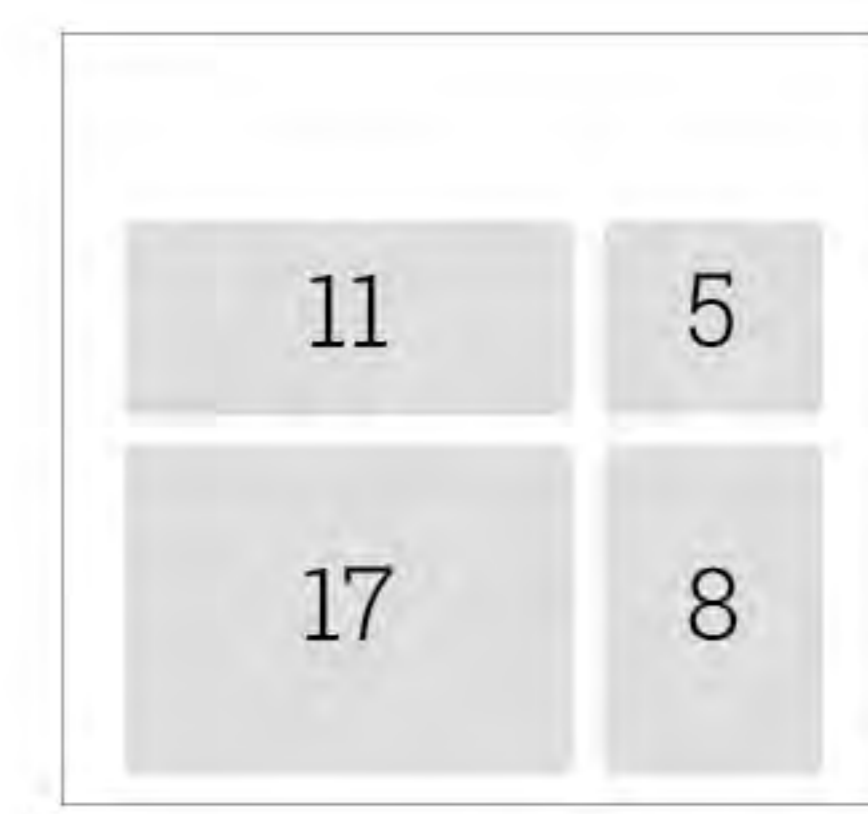


600 mm

09.8071.S

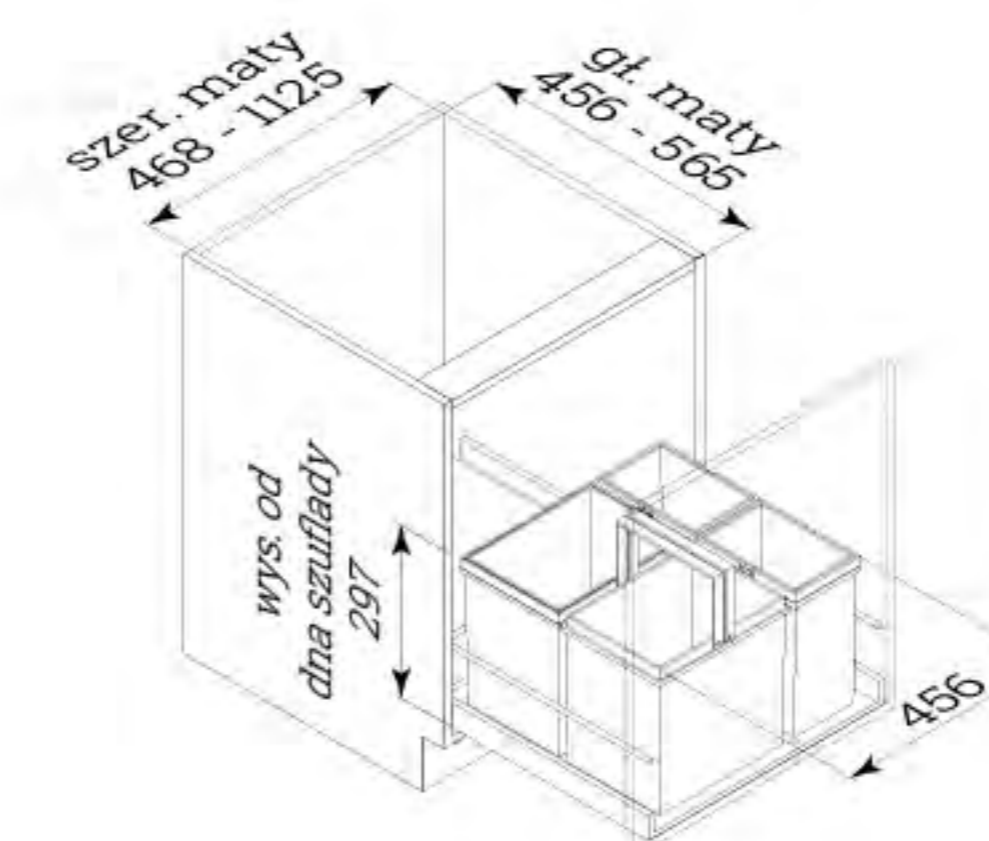


długość prowadnic 450 mm



600 - 1200 mm

09.809.S



W skład kompletu wchodzi: pojemniki, mata antypoślizgowa, pokrywy do pojemników lub metalowa pokrywa przykręcana do boków szafki.

## Elementy wchodzące w skład kompletów

### Pojemnik z dwoma plastikowymi uchwytami

Nr art.	szer. x gł. x wys.	pojemność
09.871.S	152 x 225 x 260 mm	7 l
09.872.S	152 x 225 x 295 mm	8 l
09.873.S	152 x 304 x 295 mm	11 l
09.874.S	225 x 304 x 260 mm	15 l
09.875.S	225 x 304 x 295 mm	17 l
09.876.S	305 x 225 x 460 mm	29 l



### Pokrywka



Nr art.	rozmiar	szer. x gł. x wys.	pasuje do pojemników
09.810.S	duża	215 x 290 x 20 mm	15, 17, 29 l
09.813.S	średnia	140 x 290 x 20 mm	11 l
09.811.S	mała	140 x 215 x 20 mm	7, 8 l

Wchodzą w skład koszy Pullboy Premium, Pullboy Soft, Pullboy Vario, Pullboy Z.

WSTAWIANE  
DO SZUFLADY



## PULLBOY VARIO 9XL

Dodatkowa wygoda i funkcjonalność systemu koszy na śmieci

Pullboy Vario 9XL to elastyczny system segregacji odpadów przeznaczony do szafek o niewielkiej wysokości.

Idealnie nadaje się do szuflad umieszczonych pod zlewozmywakiem – jego całkowita wysokość wynosi tylko 277 mm. System jest łatwy do zainstalowania i codziennego czyszczenia. Pojemniki i pokrywa zostały wykonane z wysokiej jakości tworzywa sztucznego w antracytowym kolorze. Każdy pojemnik ma swoją własną pokrywkę.



moduł

nr art.

wymiary szafki w świetle

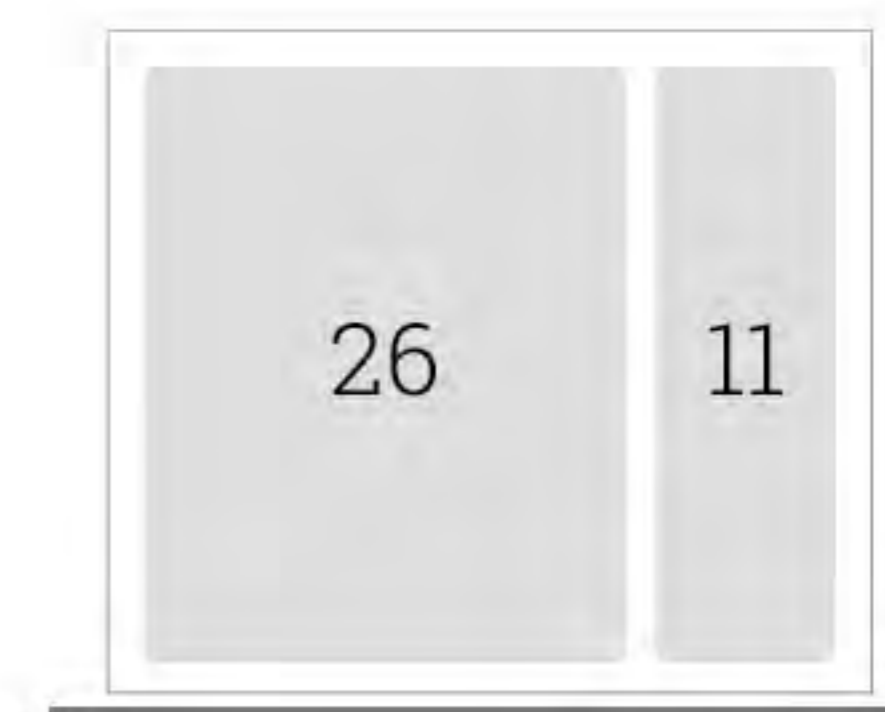
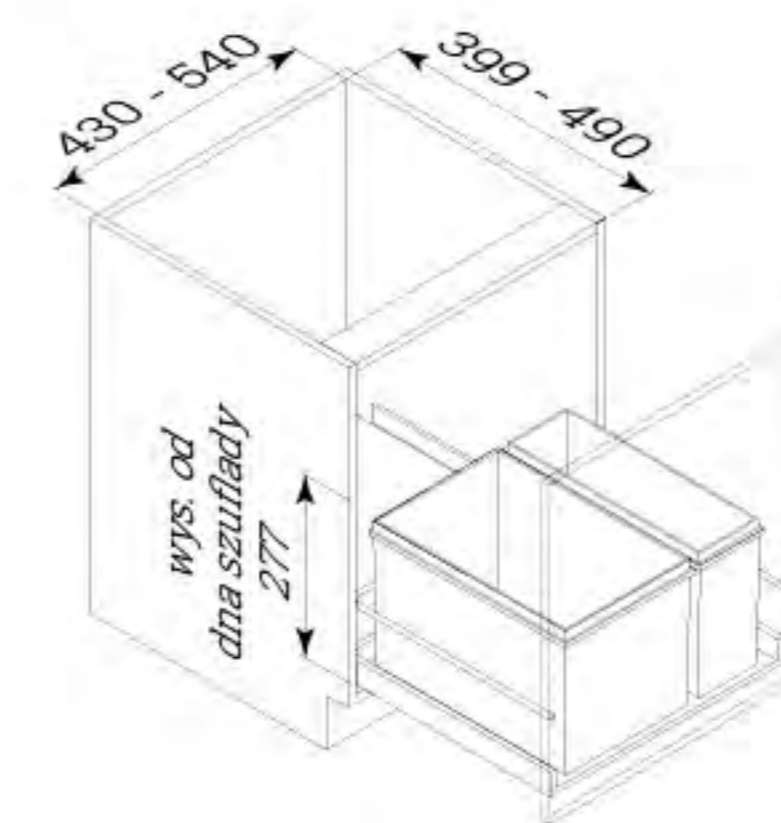
pojemność

259



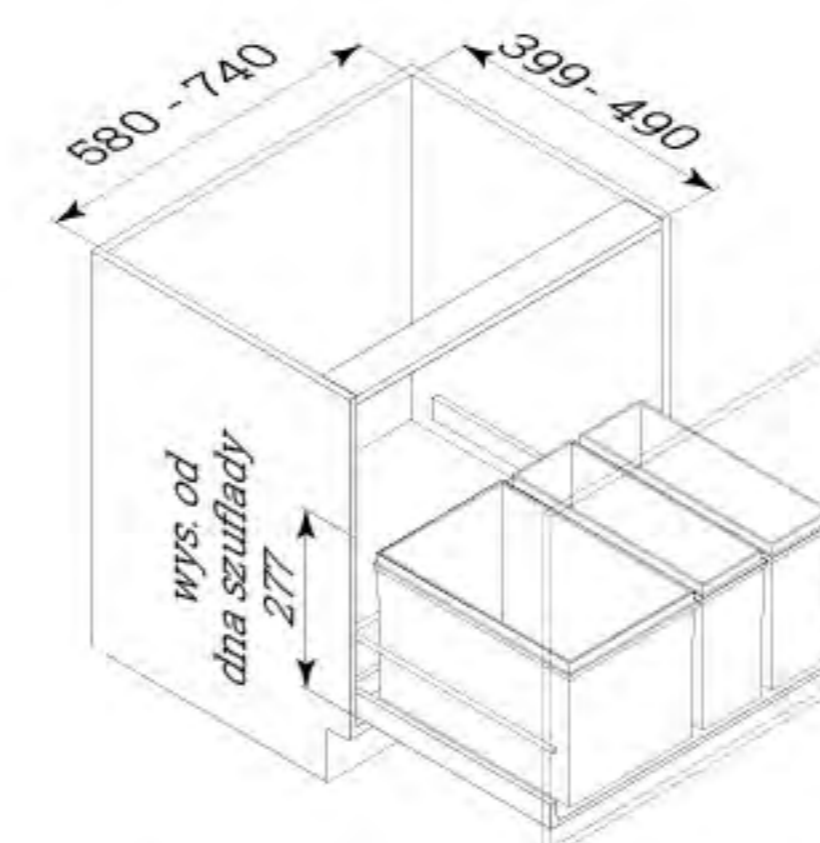
**600 mm**

09.681.A

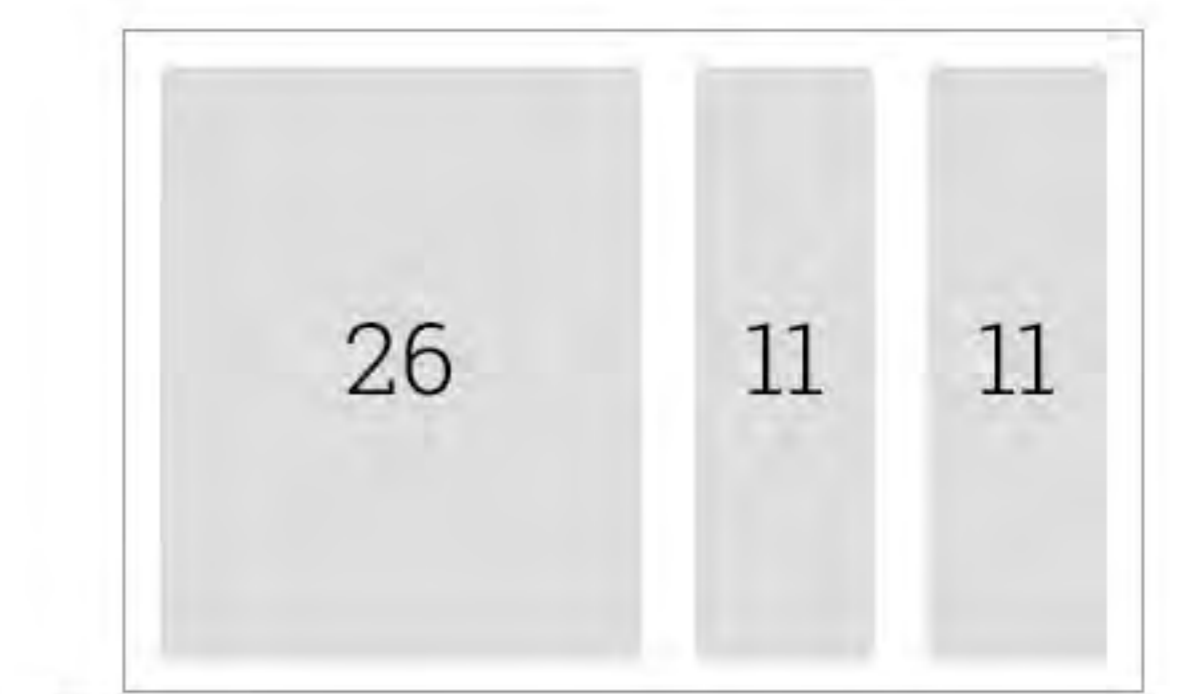


**800 mm**

09.683.A

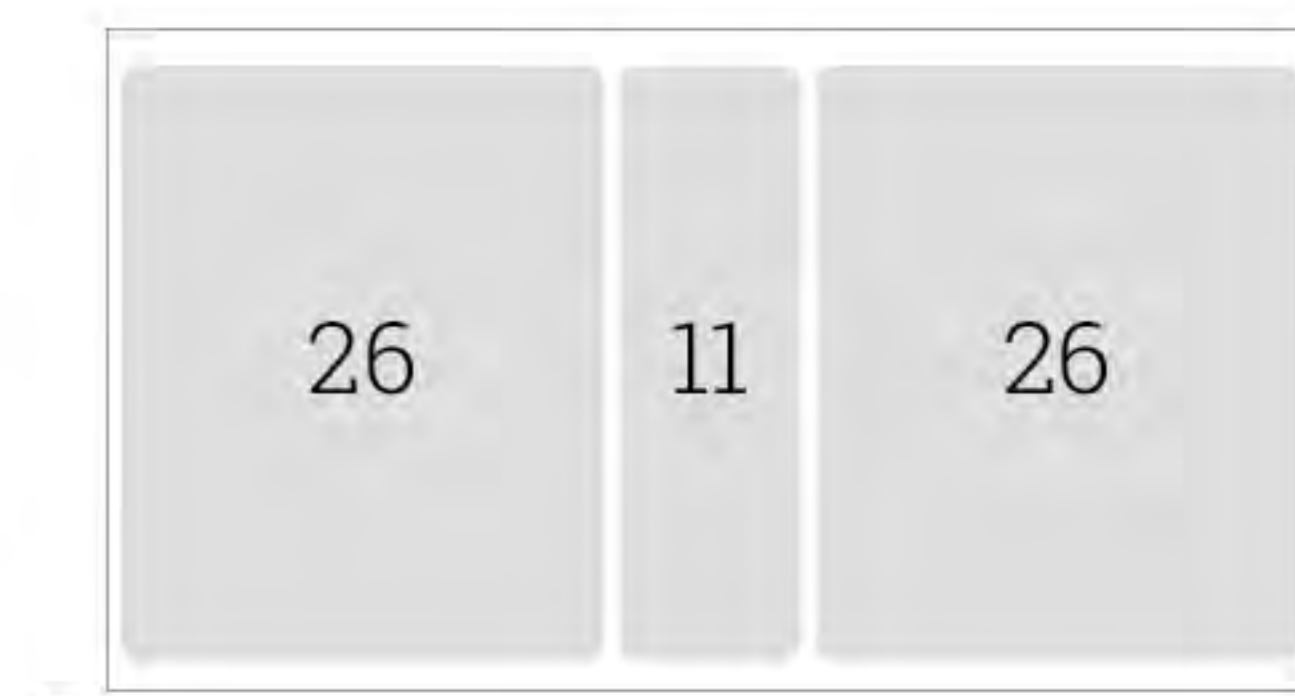
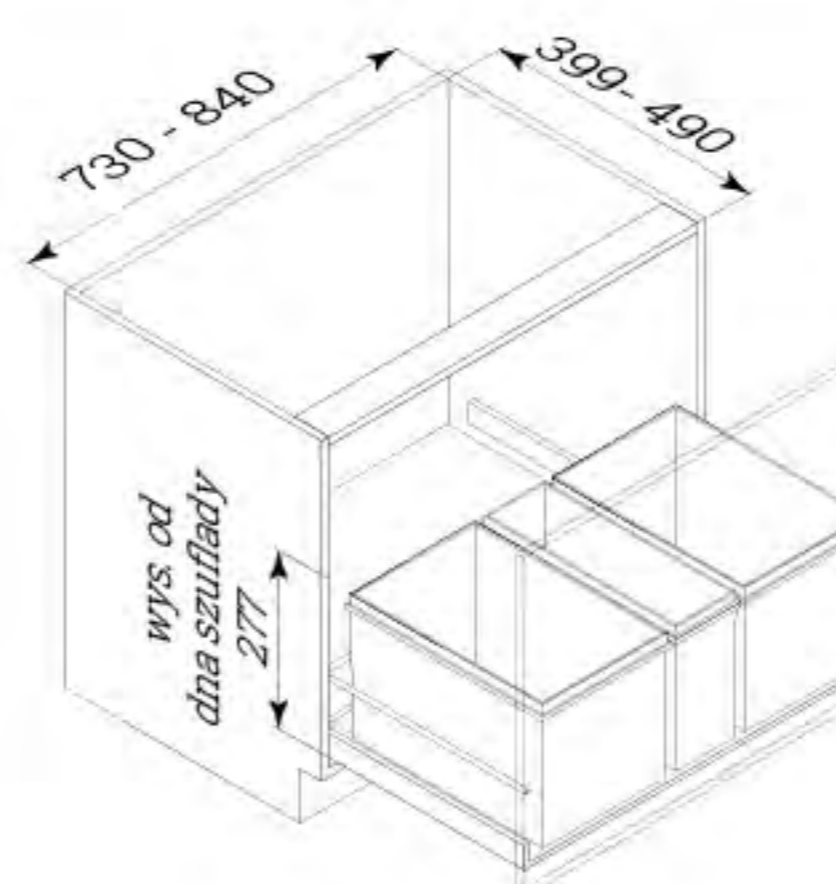


długość prowadnic 450 mm



**900 mm**

09.685.A



W skład kompletu wchodzi: pojemniki, mata antypoślizgowa, pokrywki do pojemników.

## Elementy uzupełniające

### Pokrywa mocowana do boków szafki

Nr art.	moduł	kolor
09.691.A	600	antracyt
09.692.A	800	antracyt
09.693.A	900	antracyt



Dodatkowo można zastosować pokrywę mocowaną do boków szafki.

WSTAWIANE  
DO SZUFLADY



## PULLBOY FLEX

Zestaw pojemników  
z własnymi pokrywkami

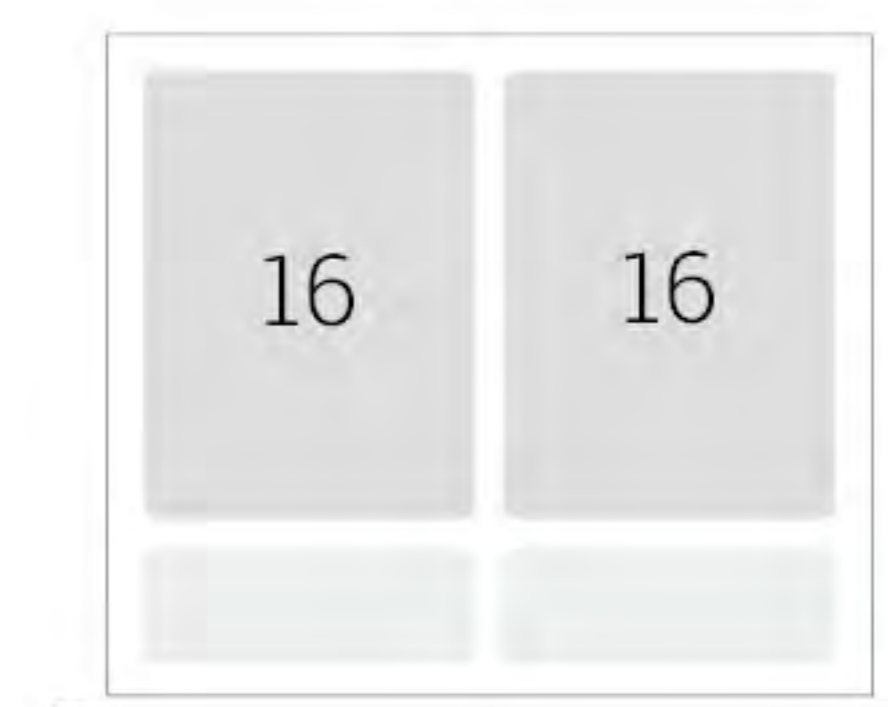
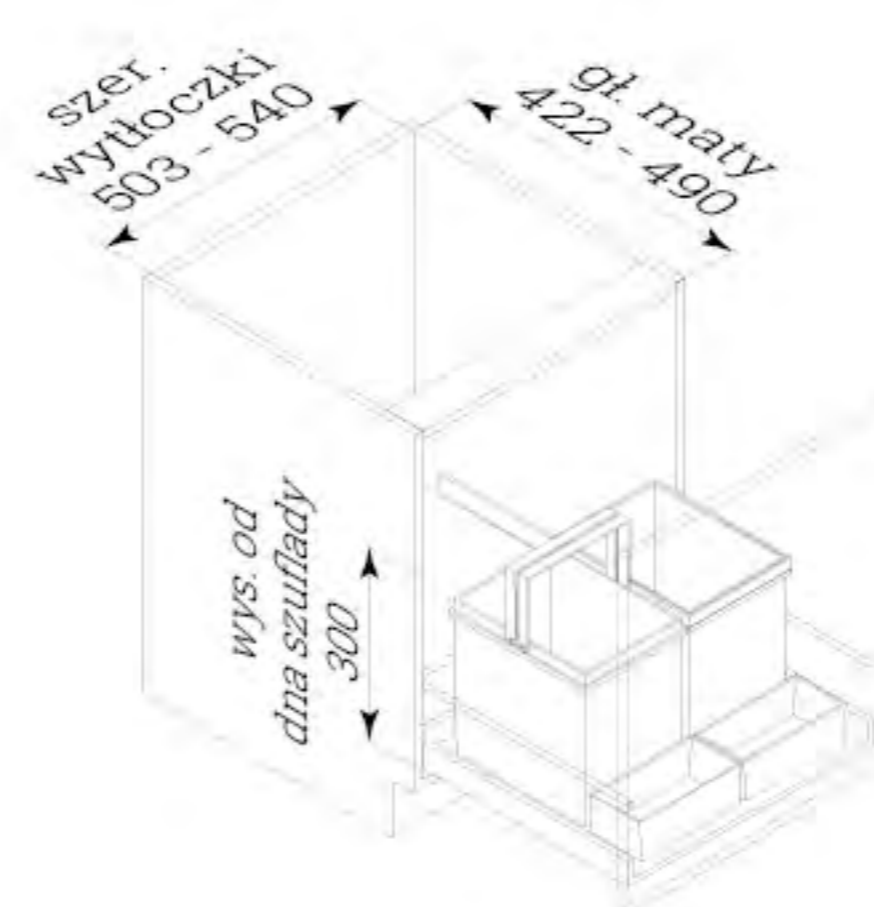
Na zestaw składają się pojemniki, wytłoczka oraz kuwetki, które tworzą razem funkcjonalny system segregacji odpadów. Specjalnie wyprofilowana pod dany zestaw wytłoczka zapewnia pojemnikom stabilizację podczas otwierania i zamykania. Możesz ją dociąć pod dokładny wymiar szuflady. Każdy pojemnik na śmieci ma pokrywkę. Kuwetki natomiast mogą być wykorzystane jako miejsce na środki czystości lub drobne odpady. Kosze oferujemy w dwóch wysokościach.





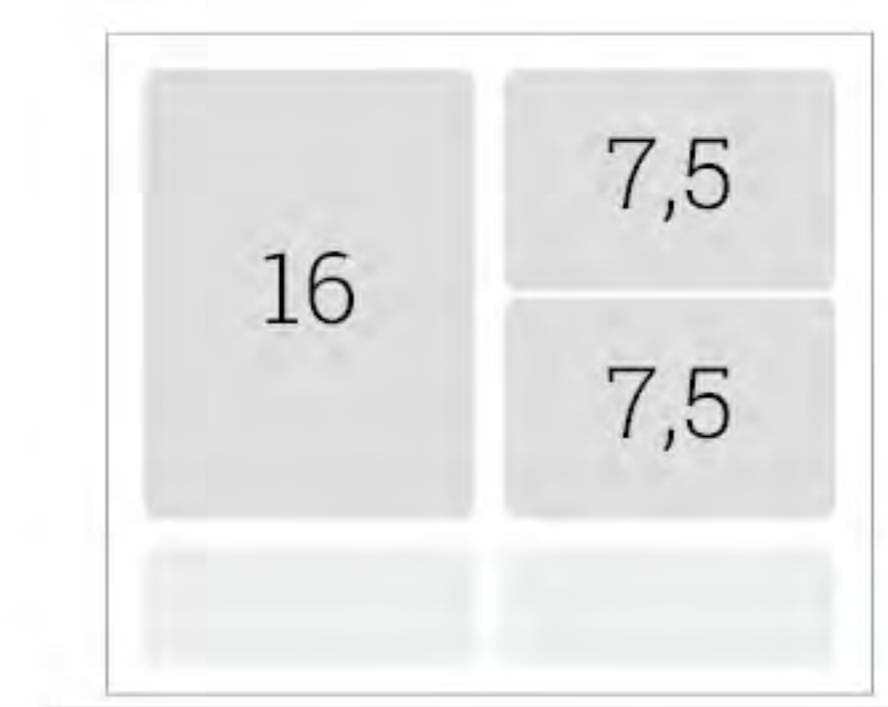
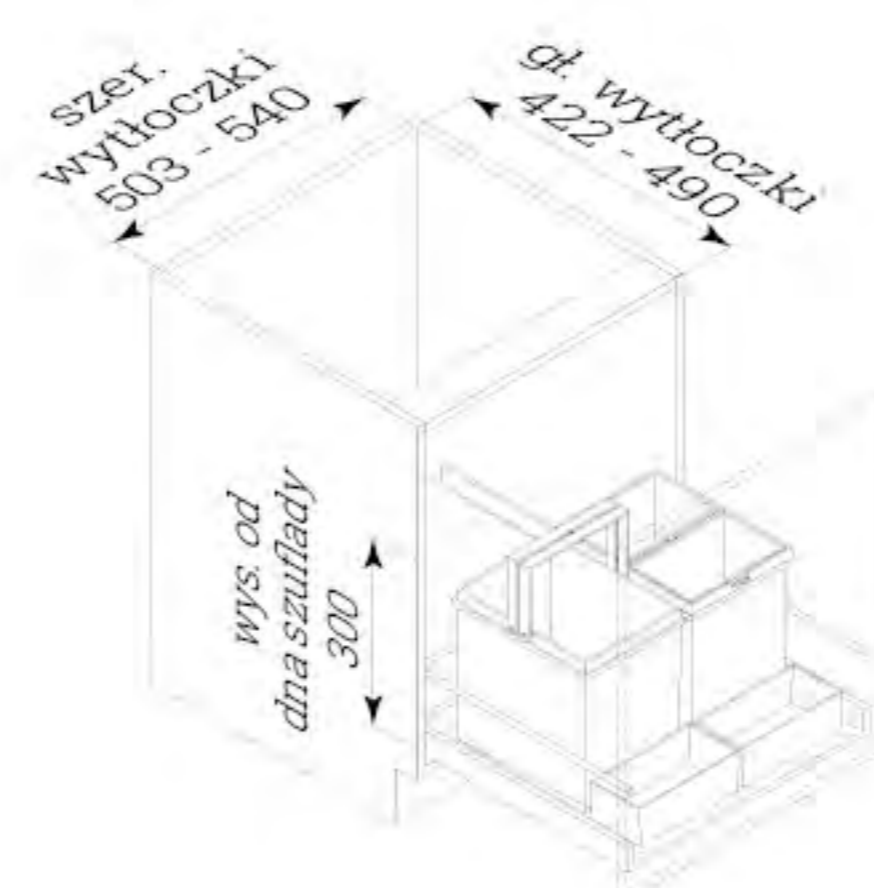
600 mm

09.63.S



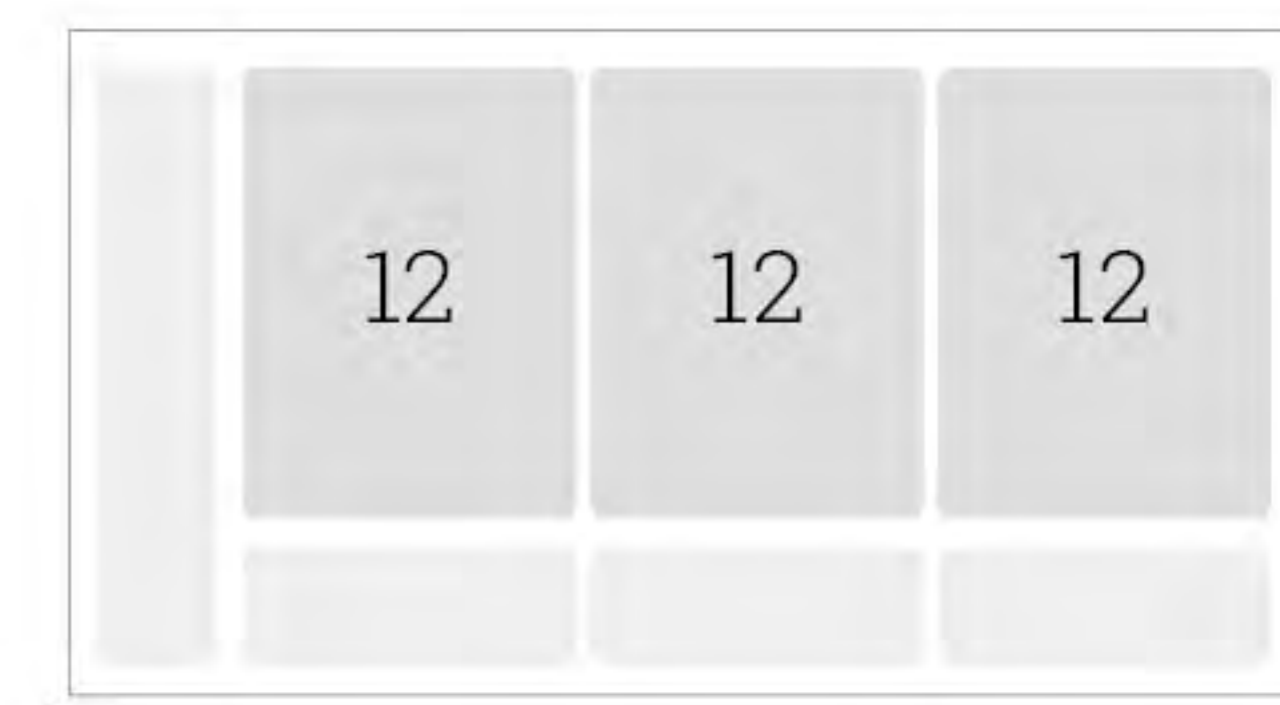
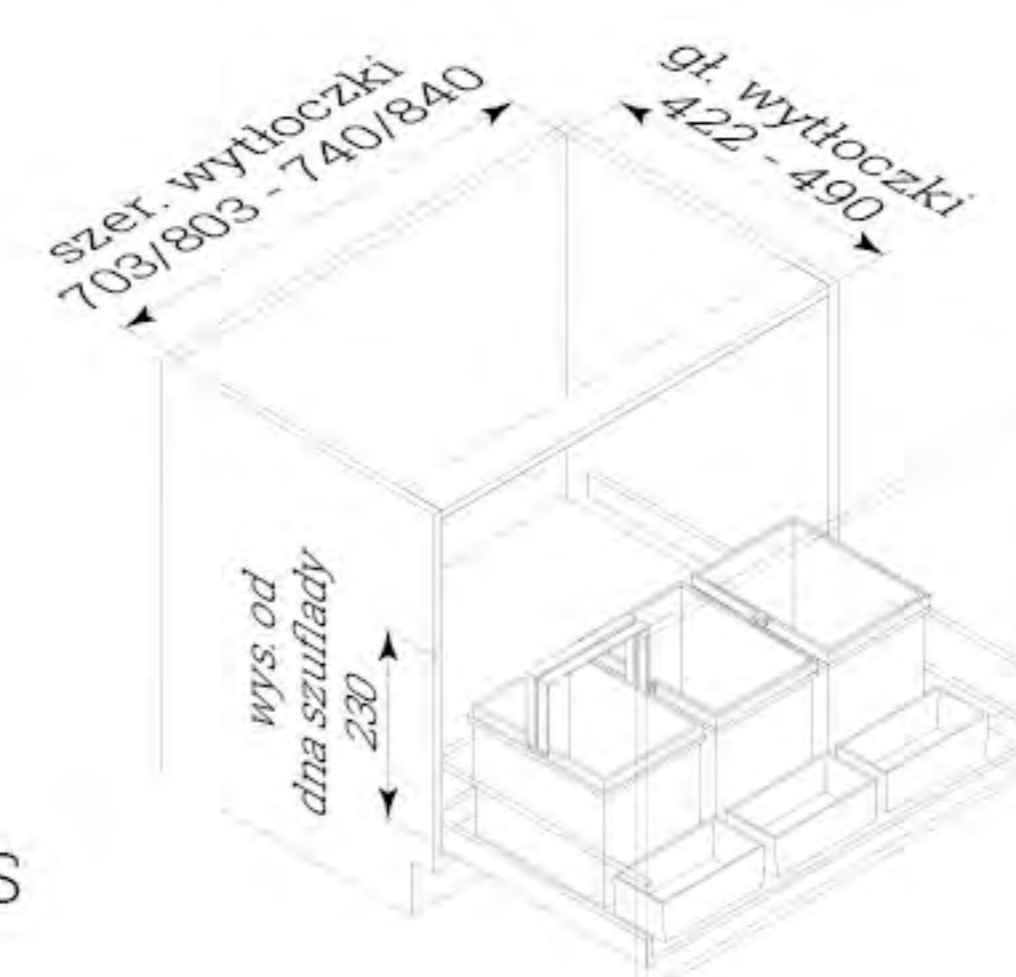
600 mm

09.64.S



800-900 mm

09.66.S



Obcinając boczną wąską komorę, dopasujemy wytłoczkę do szuflady o szerokości frontu 800 mm.

Wytłoczka znajdująca się na dnie szuflady stabilizuje pojemniki.

W skład kompletu wchodzi: pojemniki z pokrywkami, kuwetki oraz wytłoczka z krawędziami do przycięcia.



## OEKO COMPLET

Kompletny system sortowania z własnymi prowadnicami

Miękkie otwieranie i zamykanie systemu zapewnia płynny, cichy ruch. Kosz optymalnie wykorzystuje przestrzeń dzięki pojemnym pojemnikom i dodatkowemu miejscu na przechowywanie.

Wysuwana metalowa półka służy jako pokrywa przykrywająca pojemniki po zamknięciu, a poręczny dodatkowy pojemnik to miejsce na detergenty lub tabletki do zmywarki. W pojemnikach możesz szybko i łatwo umieścić worki na odpady o różnych rozmiarach.



moduł

nr art.

wymiary szafki w świetle

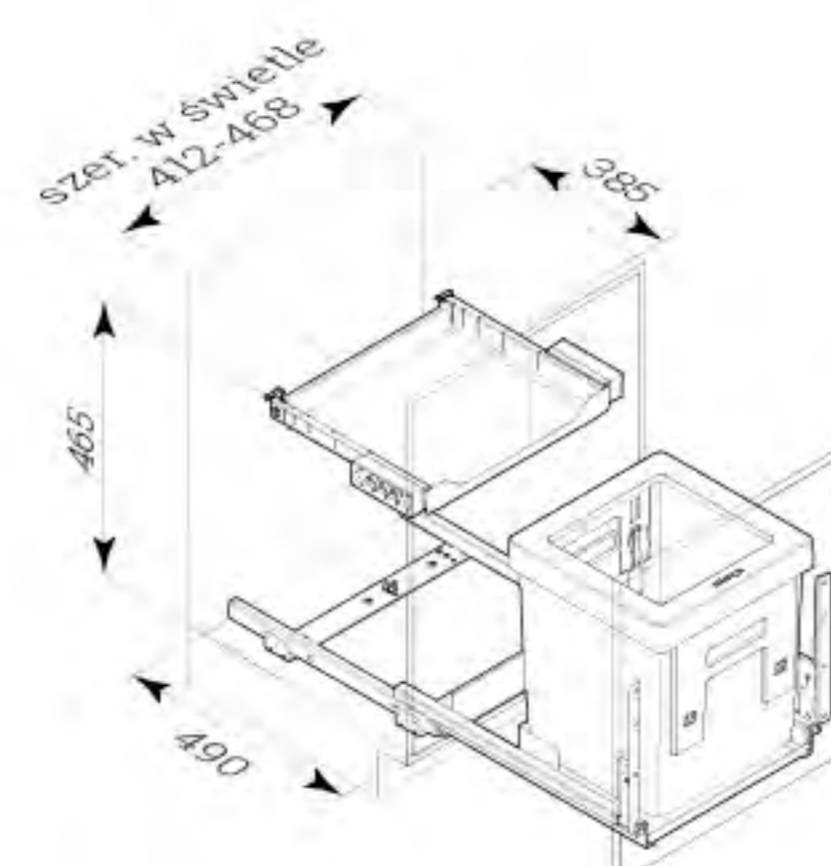
pojemność

263



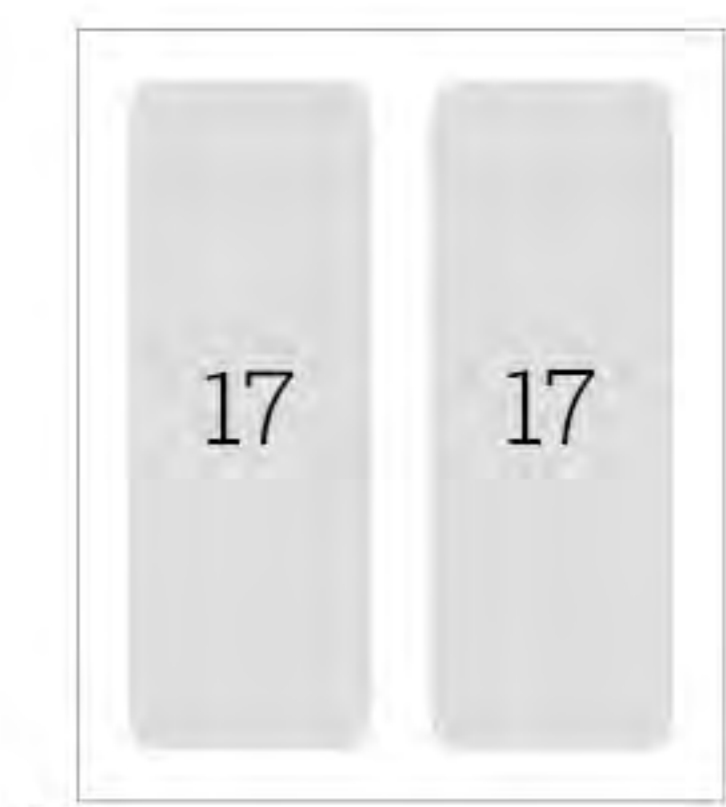
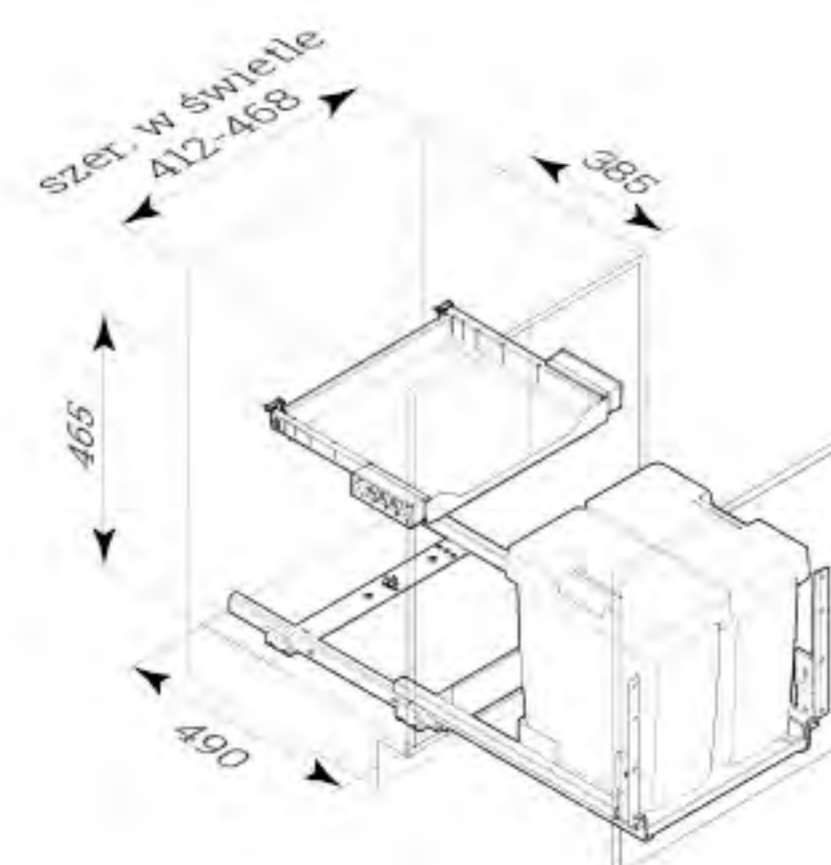
**450 mm**

09.370.A



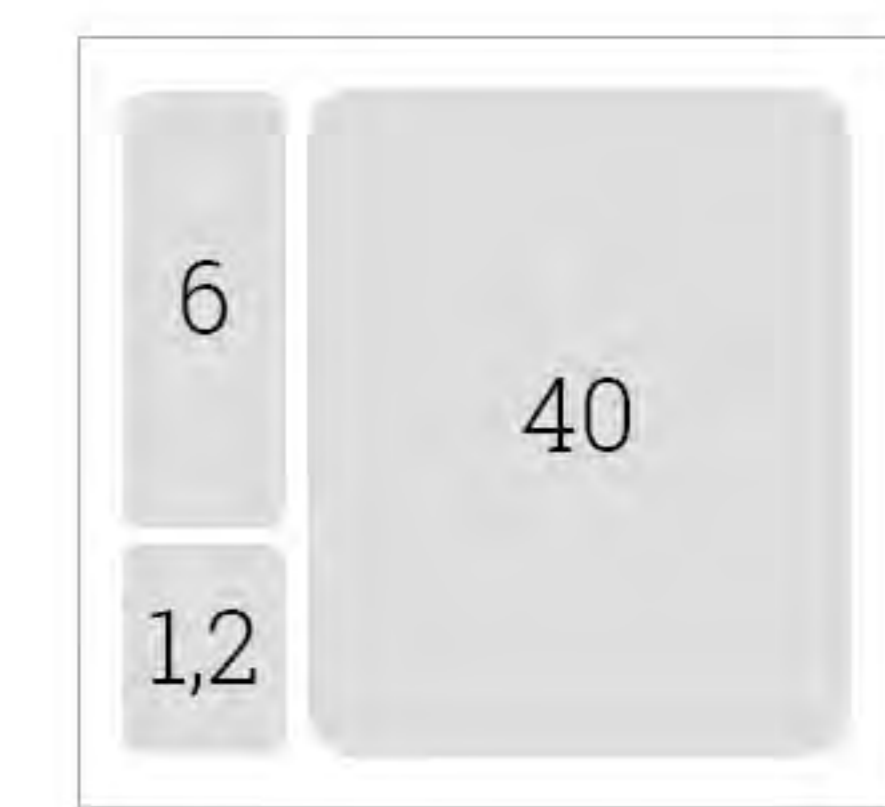
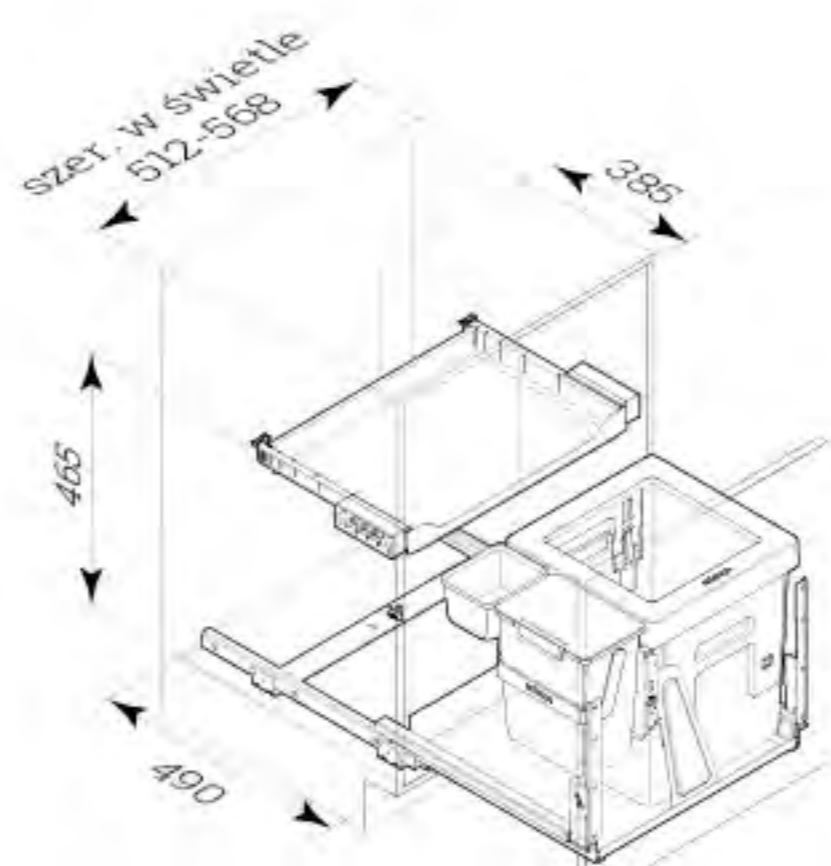
**450 mm**

09.372.A



**600 mm**

09.374.A



WSTAWIANE  
DO SZUFLADY

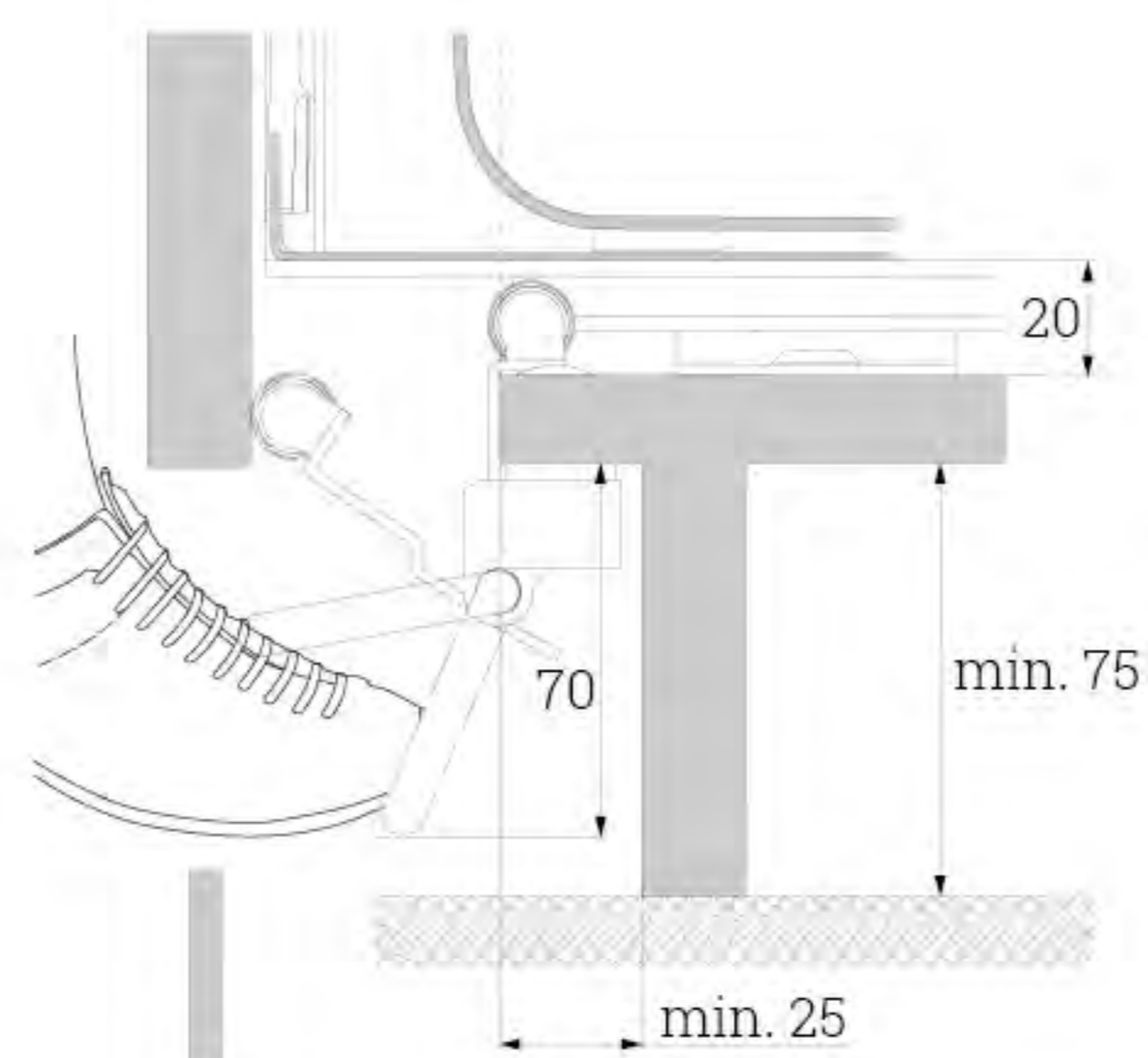
## Elementy uzupełniające

### Pedał

Ułatwia wysunięcie kosza z szafki bez użycia rąk.



Nr art. 09.04.CM



## PULLBOY Z

Zestaw pojemników przystosowany do szuflad Antaro

Kosz na śmieci do szuflad Antaro zapewnia optymalne wykorzystanie miejsca, a podwyższona stabilność frontu została uzyskana poprzez zastosowanie dodatkowego wzmocnienia w ramie kosza.

Funkcjonowanie kosza nie odbiega od działania pozostałych szuflad.  
Pokrywa kosza może być wykorzystana jako dodatkowe miejsce na środki czystości.  
Proponujemy dwie różne wysokości kosza w dostępnych modułach.

Standardowo kosz występuje bez szuflady.

Nr art. z literą P oznacza, że do kosza dołożona jest szuflada Antaro (bez tylnej ścianki).



	moduł	nr art.	wymiary	pojemność
	<b>400 mm</b>	09.5031.S 09.5031.S/P		
	<b>400 mm</b>	09.5032.S 09.5032.S/P		
	<b>450 mm</b>	09.5041.S 09.5041.S/P		



moduł

nr art.

wymiary

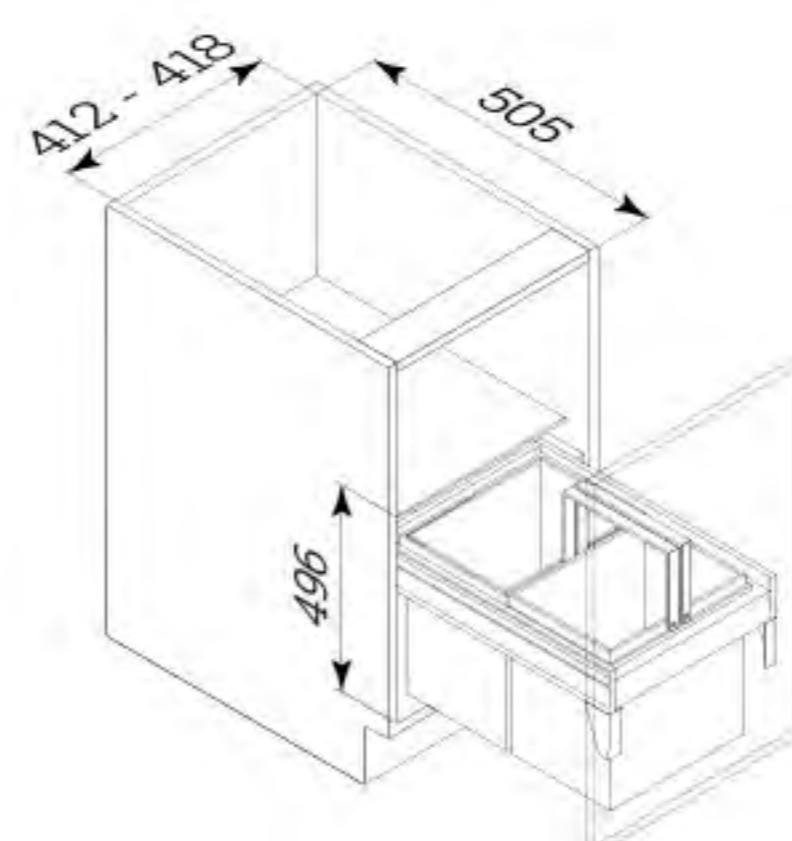
pojemność

265



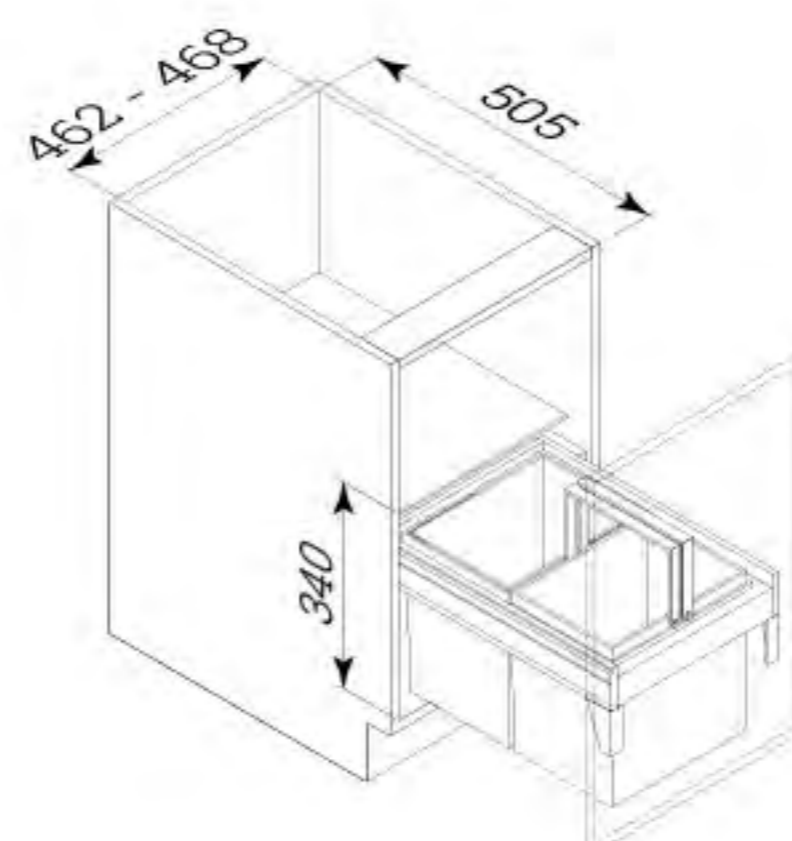
**450 mm**

09.5042.S  
09.5042.S/P



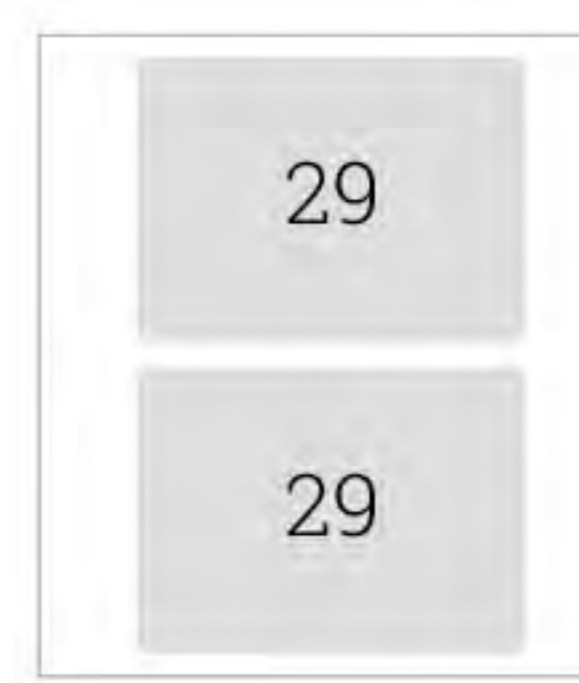
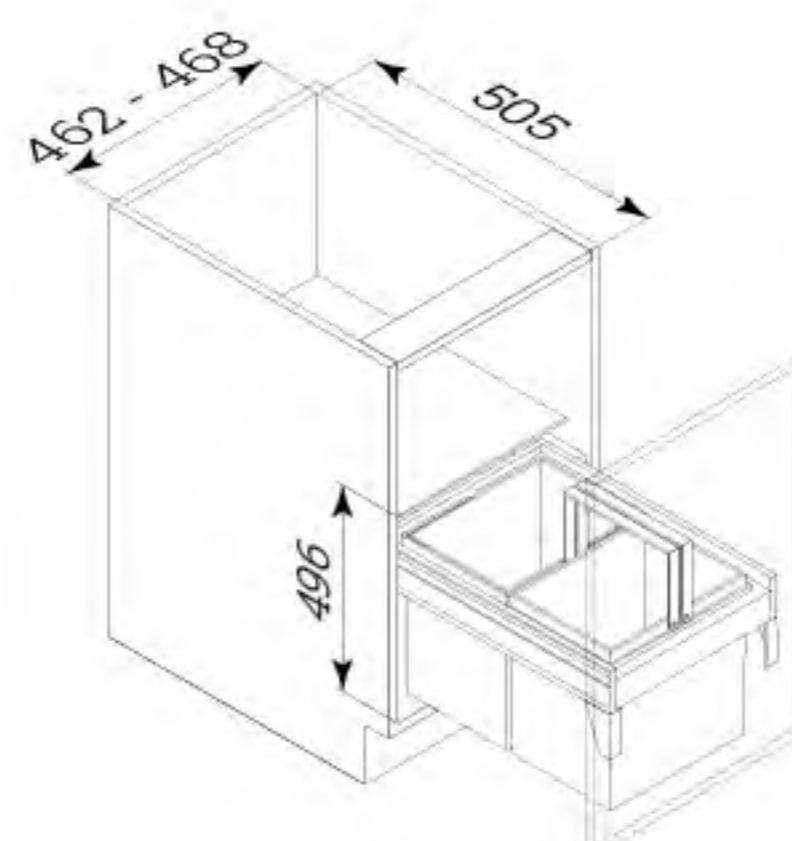
**500 mm**

09.5051.S  
09.5051.S/P



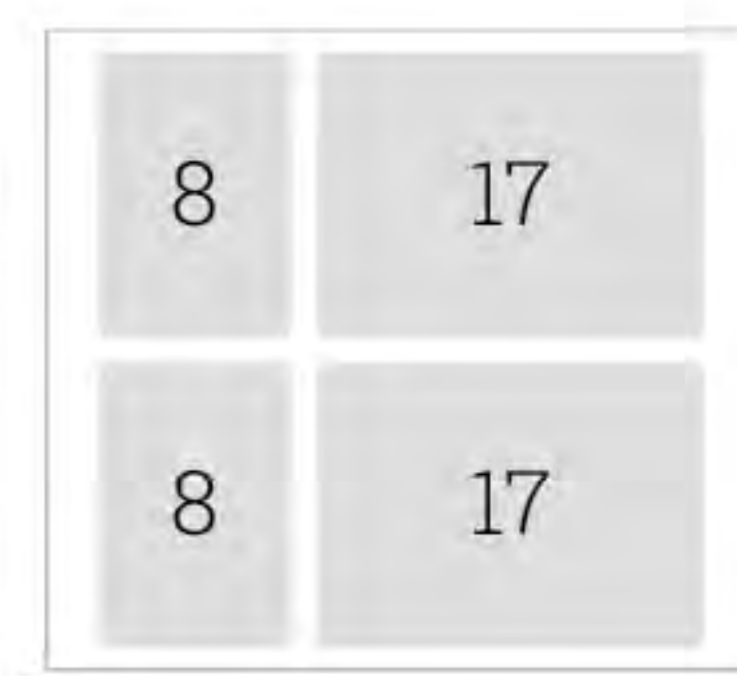
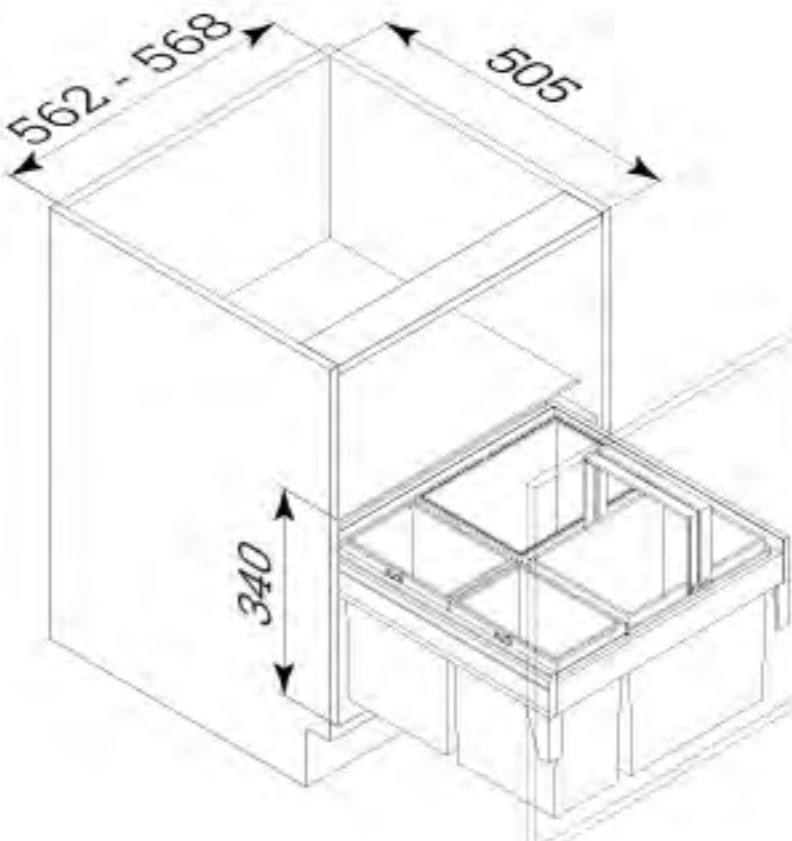
**500 mm**

09.5052.S  
09.5052.S/P



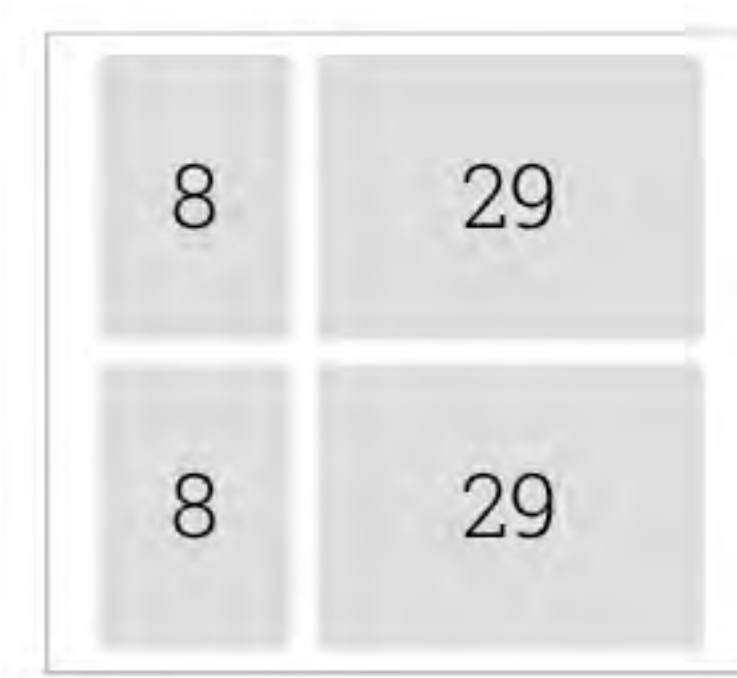
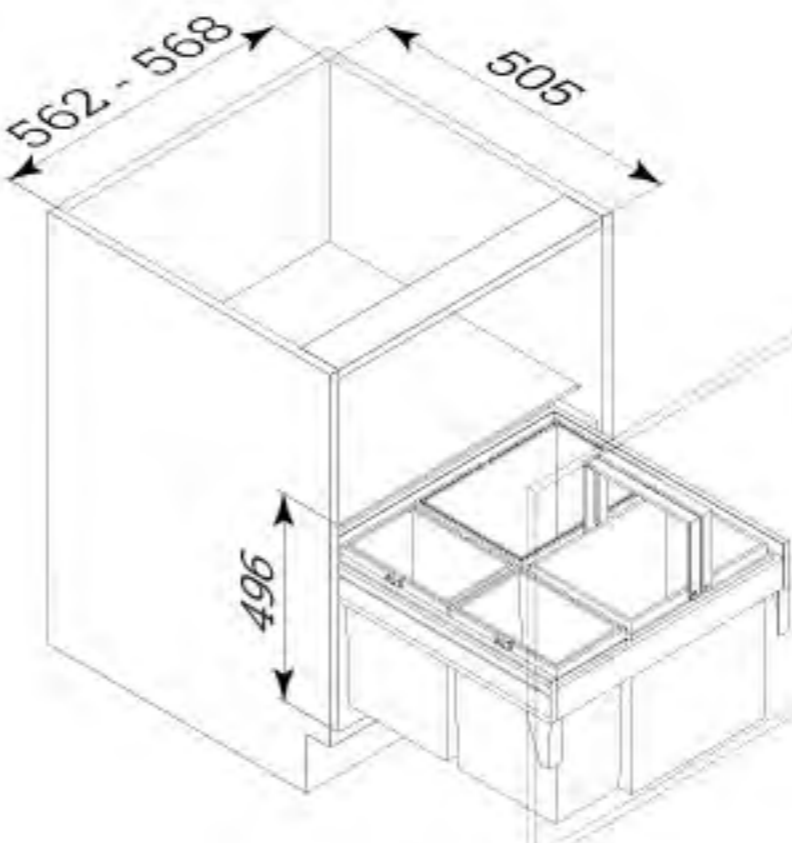
**600 mm**

09.5061.S  
09.5061.S/P



**600 mm**

09.5062.S  
09.5062.S/P



Z MOCOWANIEM  
FONTU

Skład zestawu: pojemniki, stelaż stabilizujący, stalowa pokrywa.

Do zestawu oznaczonego literą P dołożona jest szuflada Antaro w kolorze szarym (bez tylnej ścianki).

# PULLBOY Z

## Zestaw pojemników z szufladą Nova Pro Scala

Kosz na śmieci do szuflad Nova Pro Scala zapewnia optymalne wykorzystanie miejsca, a podwyższona stabilność frontu została uzyskana poprzez dodatkowe wzmocnienie w ramie kosza.

Funkcjonowanie kosza nie odbiega od działania pozostałych szuflad.

Pokrywa kosza może być wykorzystana jako dodatkowe miejsce na środki czystości. Proponujemy dwie różne wysokości kosza w dostępnych modułach.



moduł

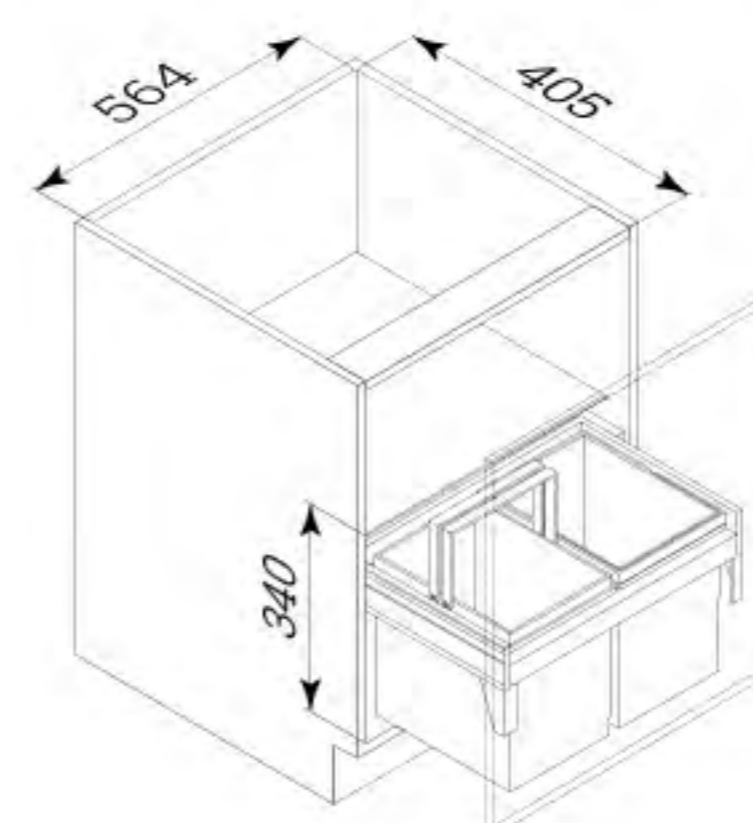
nr art.

wymiary szafki w świetle

pojemność

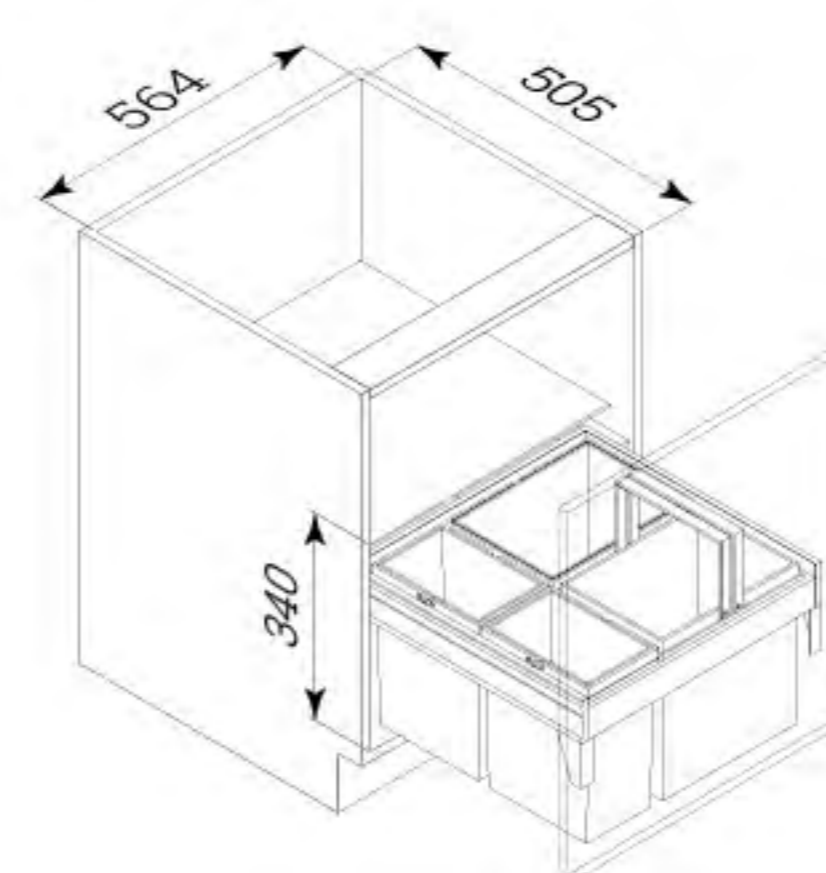
**600 mm**

09.5065.S/P



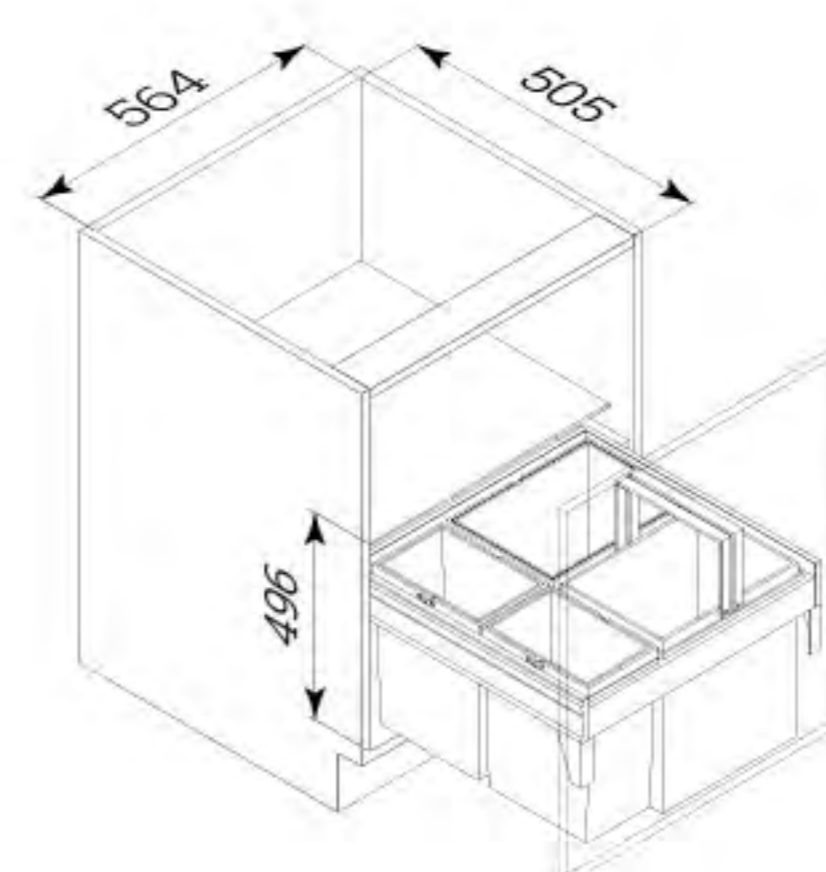
**600 mm**

09.5066.S/P



**600 mm**

09.5067.S/P



## PULLBOY PREMIUM

Kompletny sortownik z własnymi prowadnicami na głębokość 450 mm

Kosz na prowadnicach Grass z cichym domykiem.  
Nowe mocowanie frontu usprawnia regulację systemu.  
Każdy z pojemników wyposażony jest w dwie plastikowe ręczki.  
Kosz wytrzymuje obciążenie nawet do 40 kg.  
Stalowa pokrywa może być wykorzystana jako dodatkowe miejsce na środki czystości.  
W skład zestawu wchodzi: stelaż stabilizujący, pojemniki, prowadnice Grass, stalowa pokrywa, pokrywka do pojemnika 8 l.



moduł

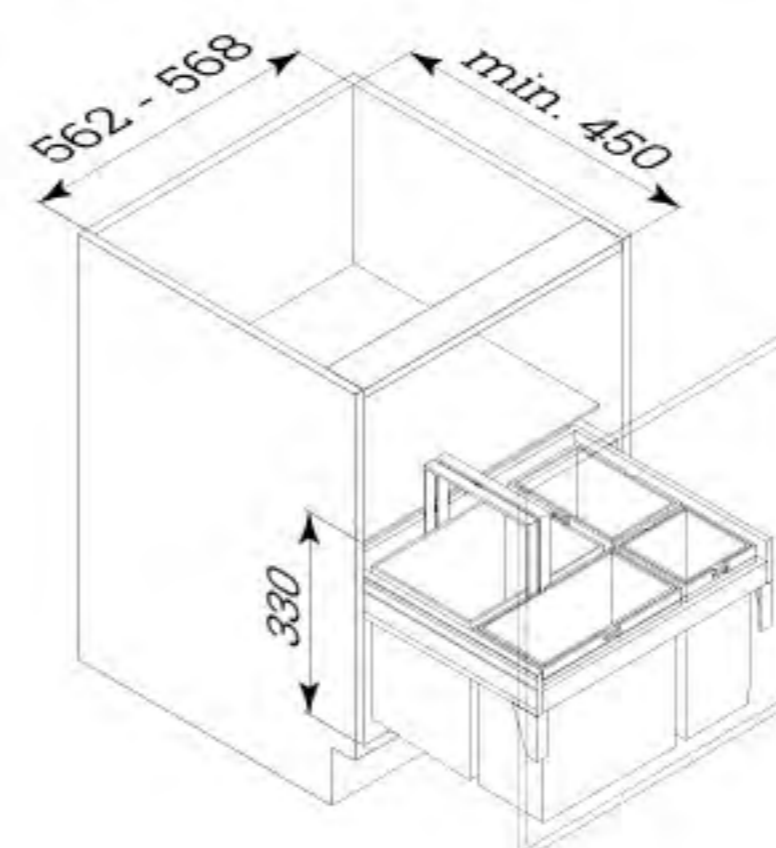
nr art.

wymiary szafki w świetle

pojemność

**600 mm**

09.046.S



17	8
11	5

## PULLBOY SOFT

Kompletny zestaw z własnymi prowadnicami na głębokość 410 mm

Kosz na prowadnicach Grass z cichym domykiem wymaga tylko 410 mm głębokości.  
Nowe mocowanie frontu z ułatwioną regulacją wytrzymuje obciążenie do 40 kg.  
Pojemniki wyposażone są w dwie plastikowe ręczki, które ułatwiają wkładanie i wyjmowanie.  
Stalowa pokrywa może spełniać funkcję półki na środki czystości.  
Skład zestawu: stelaż stabilizujący, pojemniki, prowadnice Grass, stalowa pokrywa.



moduł

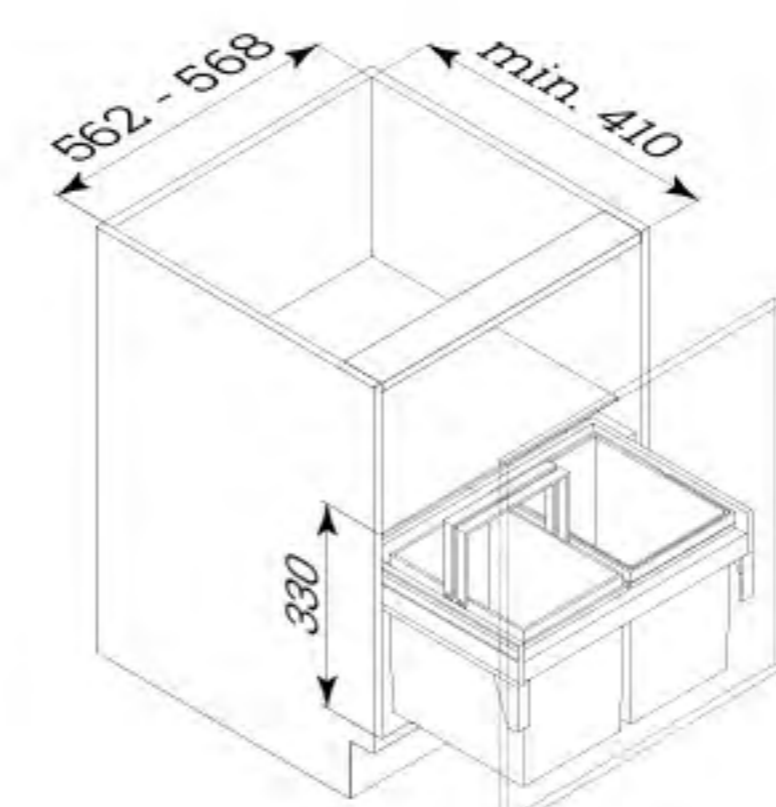
nr art.

wymiary szafki w świetle

pojemność

**600 mm**

09.072.S



17	17
----	----

# MÜLLBOY

Praktyczny, duży kosz

To idealne rozwiązanie do zastosowania w szafce z frontem na zawiasach. Duży, okrągły i niezwykle praktyczny kosz na śmieci może być łatwo zamontowany zarówno na drzwiach prawych, jak i lewych. Podczas otwierania drzwiczek pokrywa pozostaje w szafce i podnosi się automatycznie. Kosz wyposażony jest w pierścień, który dociska worek i utrzymuje odpadki w środku, zapobiegając wypadaniu. Pojemnik wymaga przestrzeni w szafce o szerokości min. 412 mm – w przypadku Müllboy Standard i 462 mm w przypadku Müllboy Big.

Okrągły pojemnik jest ogromny, dzięki czemu worek na śmieci doskonale się do niego dopasowuje i ma dużo miejsca, aby się w pełni rozwinąć. Pierścień zabezpieczający kosz utrzymuje worek we właściwym położeniu, zapewniając pełne wykorzystanie jego pojemności. Kosz montowany jest do boku szafki i nie obciąża frontu, dzięki czemu może unieść duże obciążenie bez ryzyka wypadnięcia.



## STANDARD

moduł

nr art.

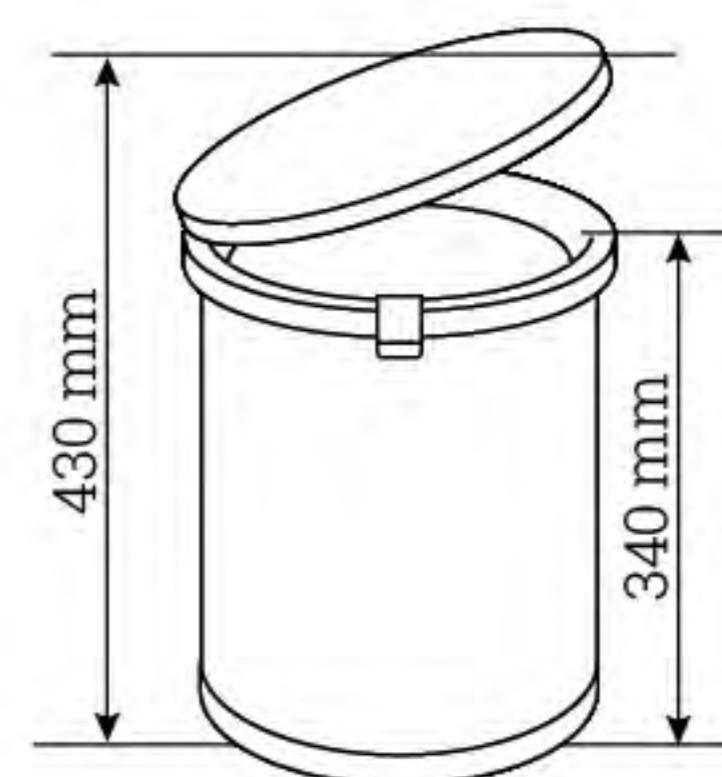
wymiary

pojemność



**min. 450 mm**

09.18.A

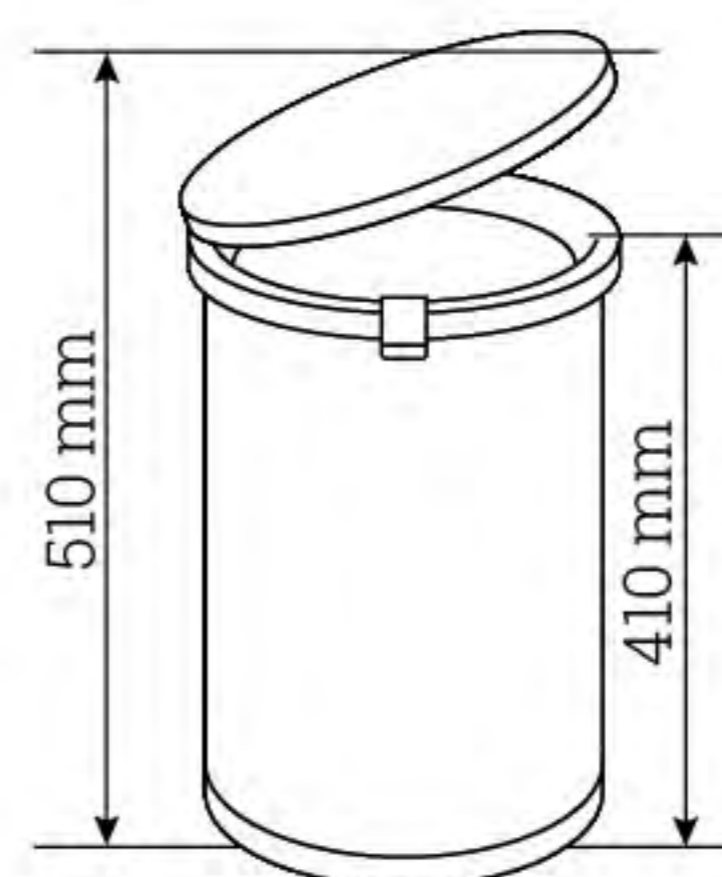


min. głębokość szafki 340 mm

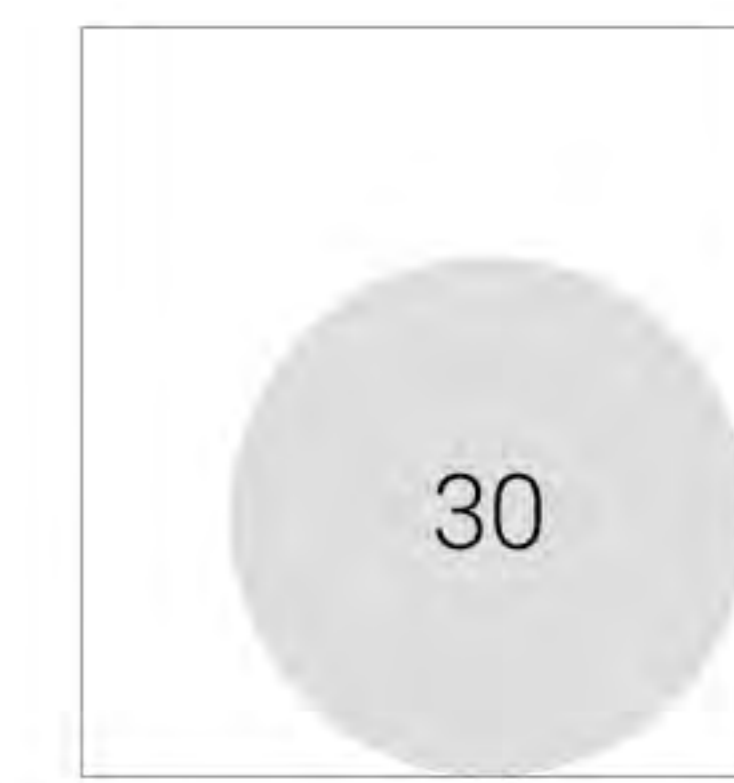


**min. 450 mm**

09.17.A



min. głębokość szafki 340 mm





## BIG

moduł

nr art.

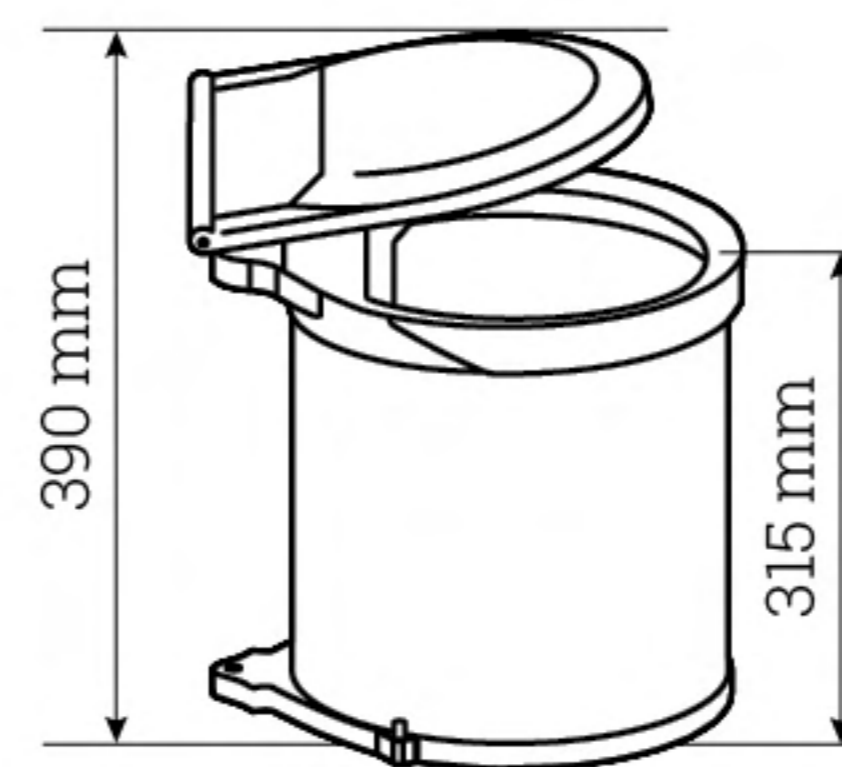
wymiary

pojemność

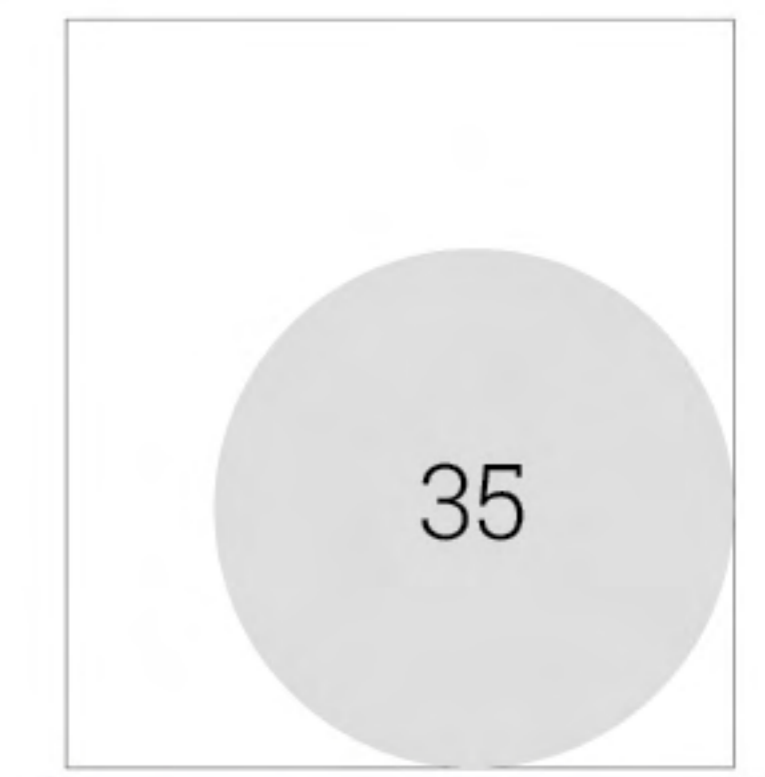


**min. 500 mm**

09.184.A

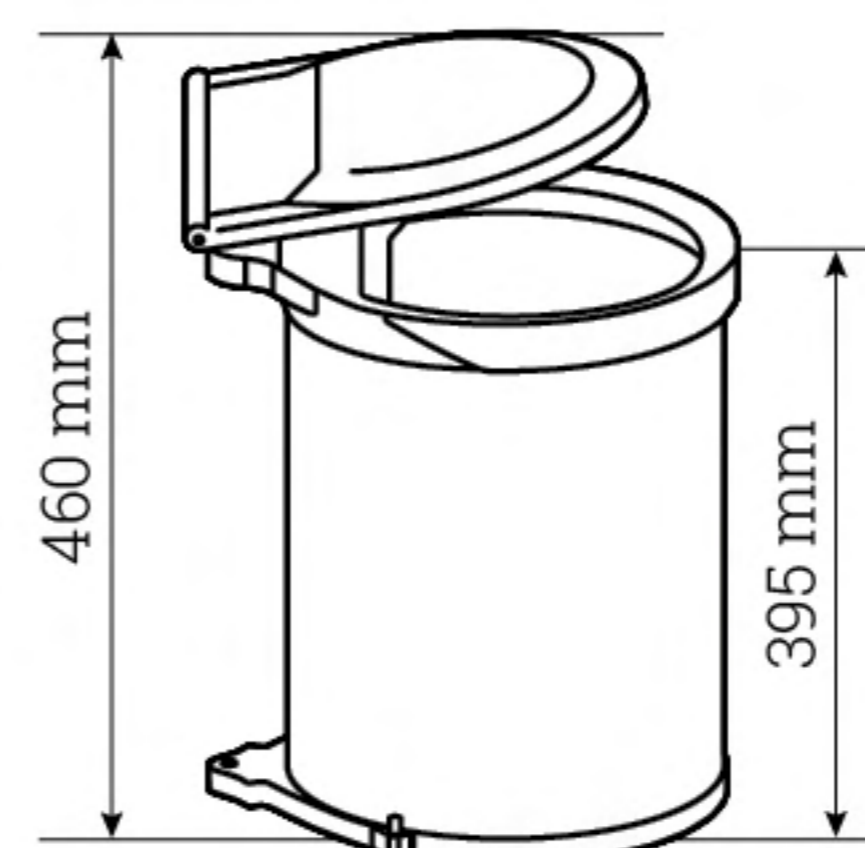


min. głębokość szafki 400 mm

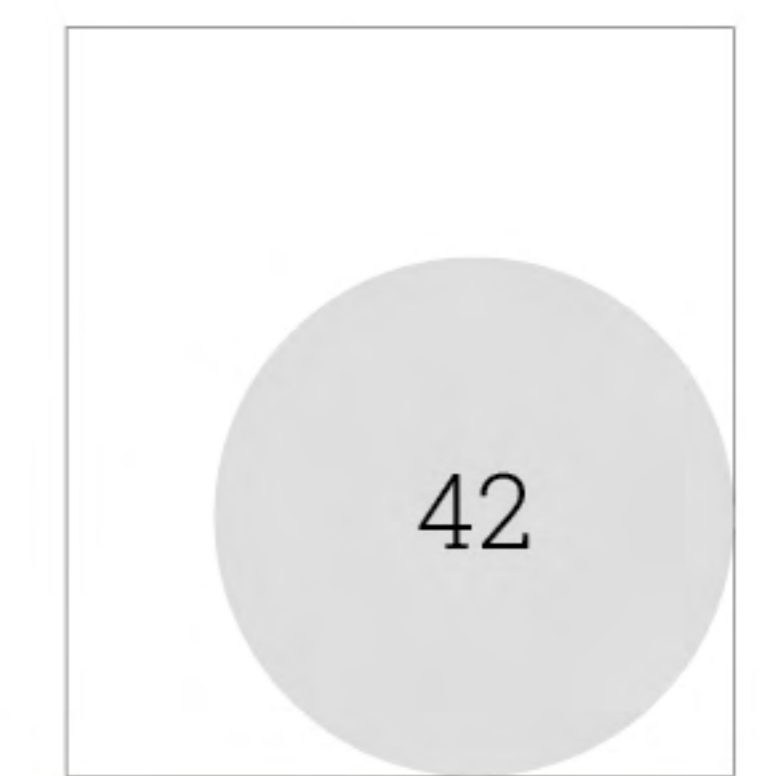


**min. 500 mm**

09.174.A



min. głębokość szafki 400 mm



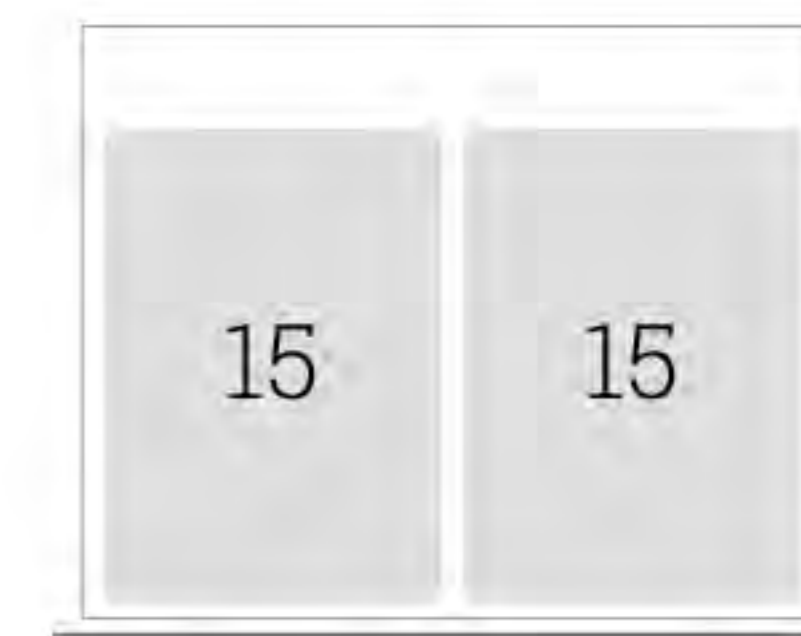
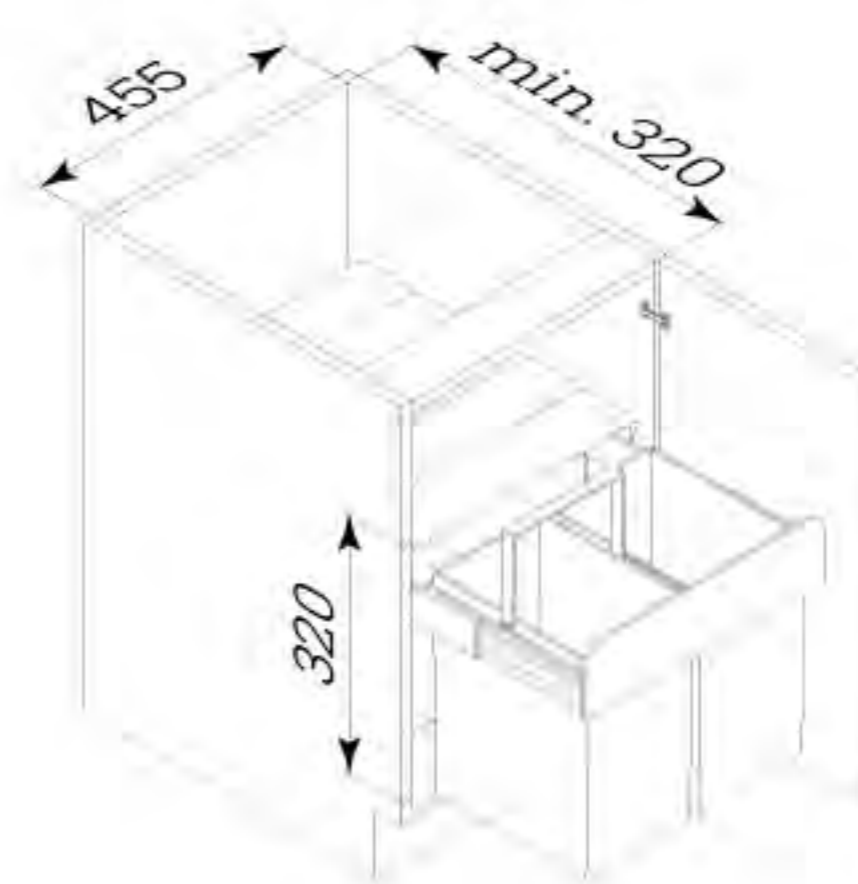
**DOUBLE-SHORTY**

do szafek min. 500 mm



Kosz przeznaczony jest do szafek o szerokości min. 500 mm. Samodzielny, mocowany do dna szafki kosz bez mocowania frontu. Zapewnia miejsce na syfon oraz podłączenie wody. Wymaga tylko 320 mm głębokości, dzięki czemu może być stosowany np. w szafkach ze zlewozmywakiem.

Nr art. 09.081.A

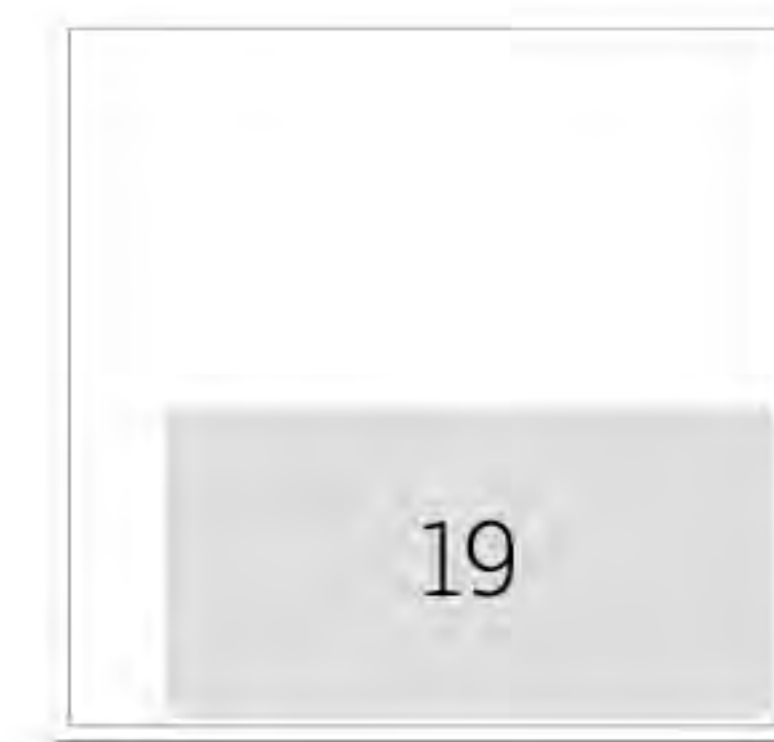
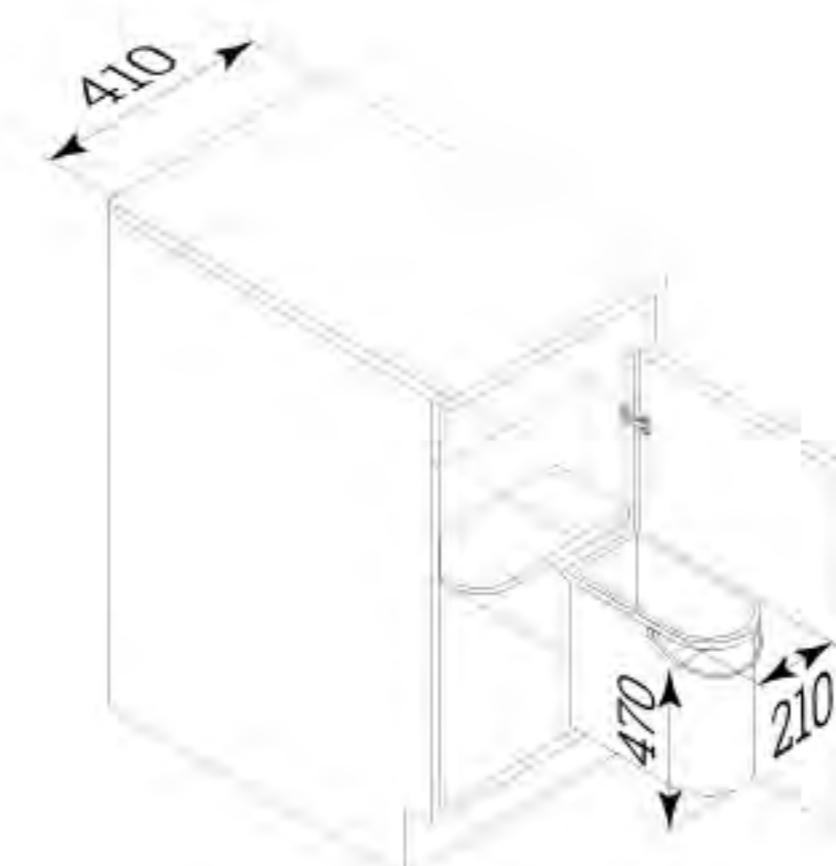
**STABILO GRAY**

do szafek min. 450 mm



Przeznaczony do szafek o szerokości min. 450 mm. Kosz do szafki z frontem na zawiasach, który wyciągany jest razem z frontem. Pojemnik nie obciąża zawiasów szafki. Głębokość zabudowy to tylko 210 mm. Uniwersalny montaż do prawej lub lewej ścianki.

Nr art. 09.61.S

**ERGO-MASTER**

pojemnik do wbudowania w blat



Funkcjonalny pojemnik na odpadki organiczne do wbudowania w blat. Pokrywa ze stali nierdzewnej szczelnie zamyka otwór. Miękki gumowy pierścień zabezpiecza blat przed mokrymi odpadkami. Pierścień ze stali nierdzewnej, mocowany na blacie lub równo z nim za pomocą kleju, przytrzymuje pojemnik. Pojemnik o średnicy 250 mm wykonany jest z tworzywa, wyposażony w metalową rączkę.

Nr art.	wysokość	pojemność
09.41.S	300 mm	11 l
09.411.S	350 mm	13 l

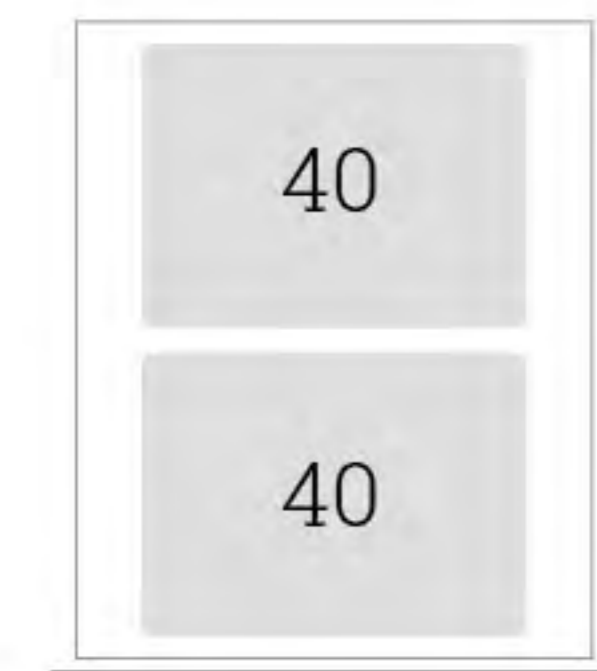
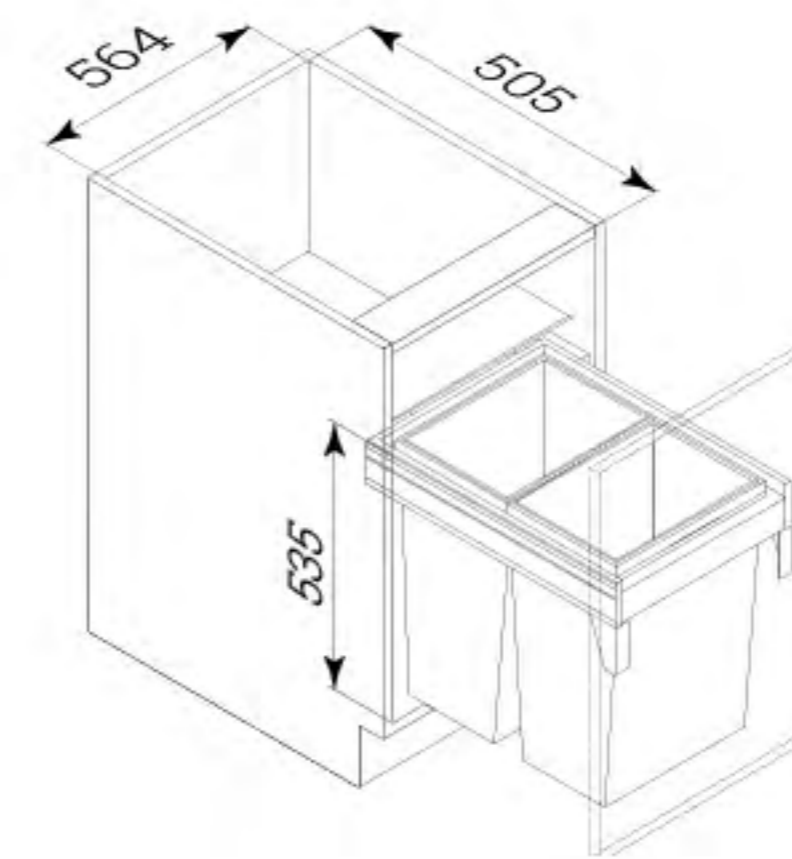


## PULLBOY Z LAUNDRY

z prowadnicami Nova Pro Scala

Skorzystaj ze sprawdzonych systemów Pullboy i zorganizuj na nowo strefę, w której przechowujesz rzeczy przygotowane do prania.

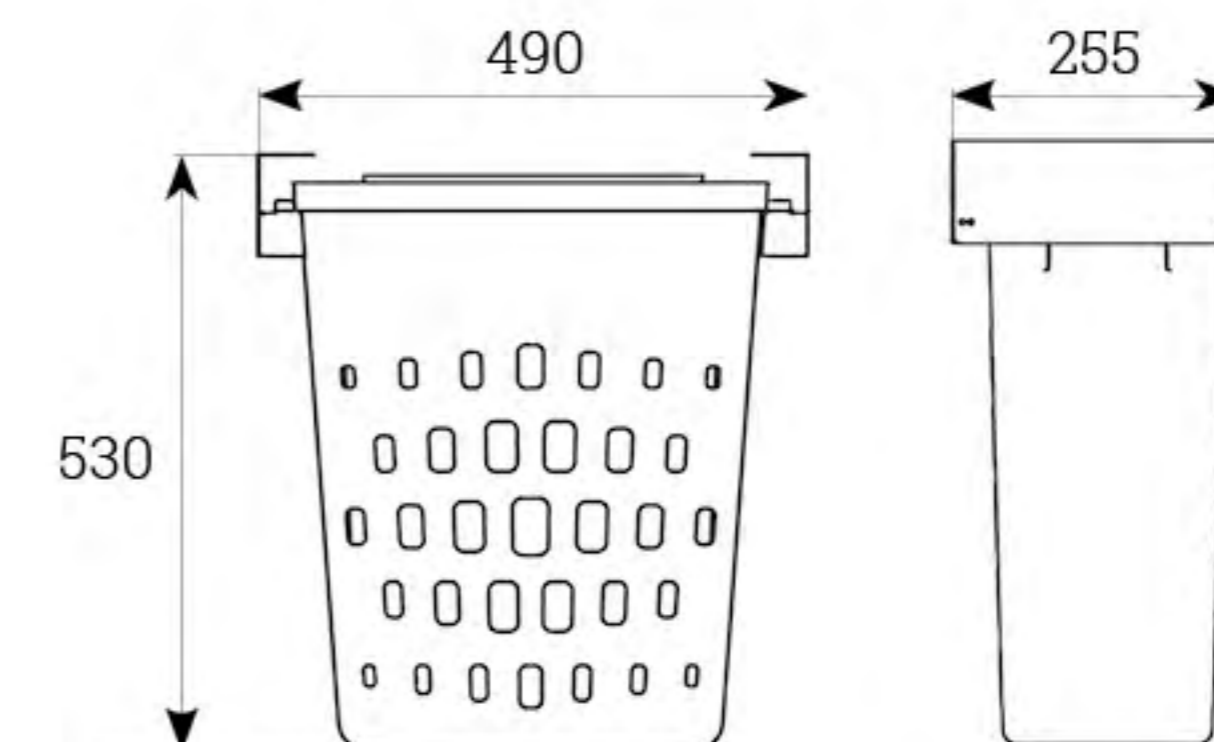
Nr art. 09.711.B/P



## LAUNDRY SHORTY BASKET

Wysuwany kosz do szaf z drzwiami na zawiasach. Mocowany do górnego wieńca szafki. Możliwy do zamontowania przy małych głębokościach. Łatwy montaż.

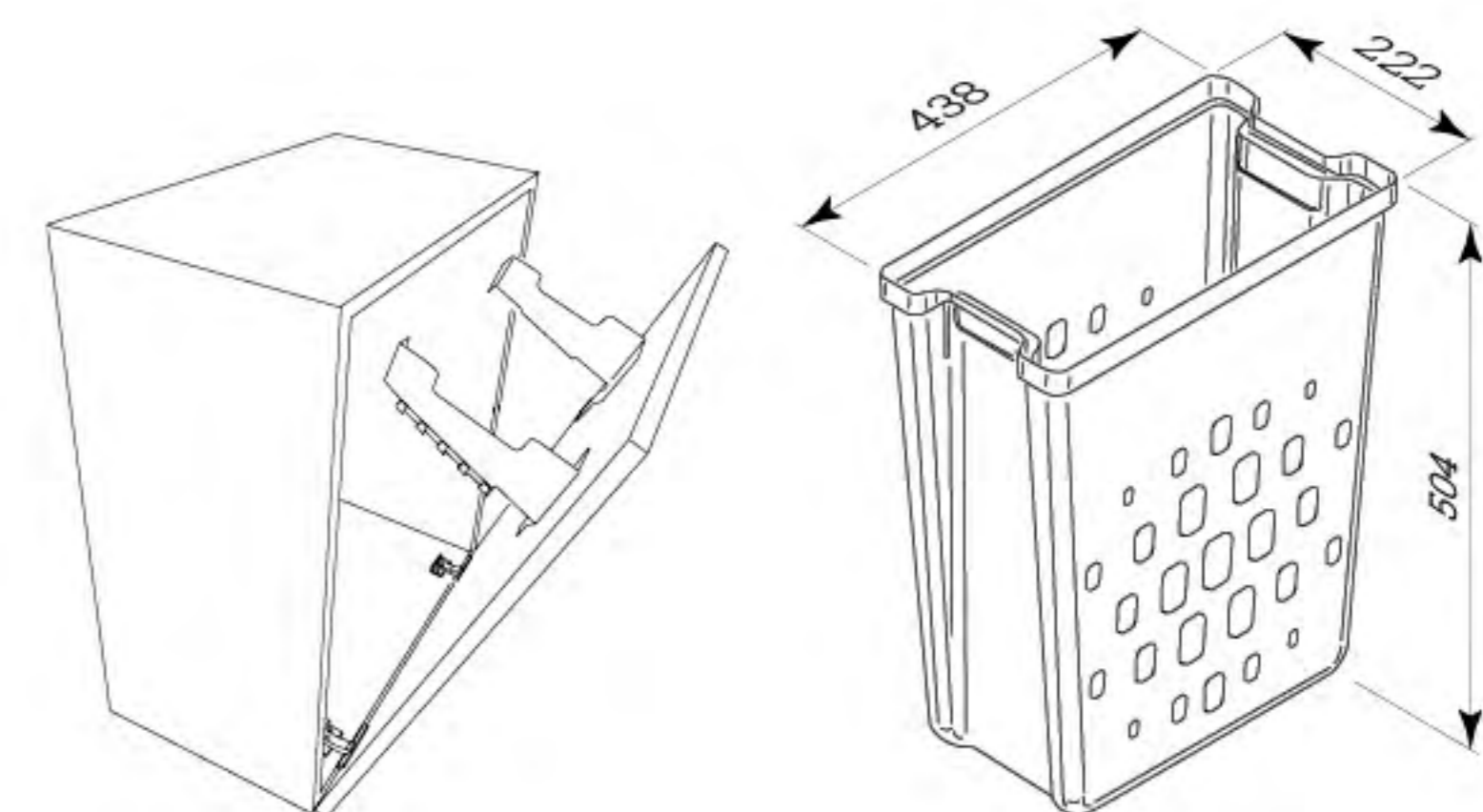
Nr art. 09.720.B



## LAUNDRY BOY

Kosz uchylny zawieszany na froncie.

Nr art. 09.725.B







## GARDEROBA I ŁAZIENKA

Wygodna, pojemna i funkcjonalna



274

**EXTENDO  
W GARDEROBIE**



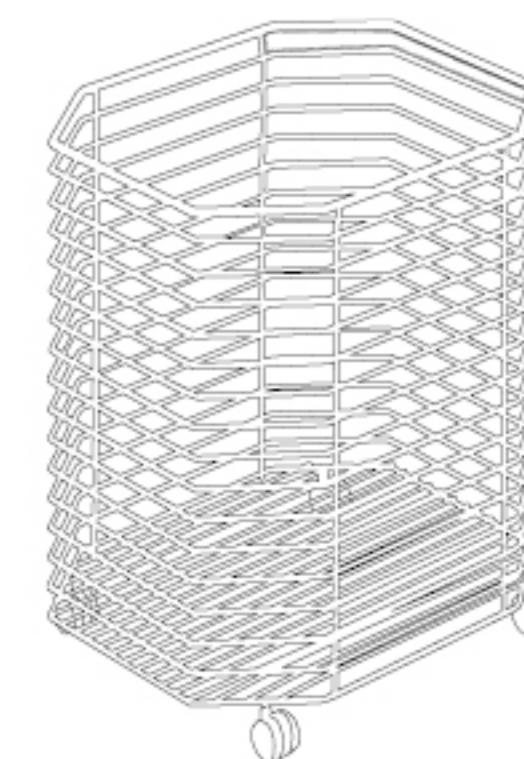
276

**ROZWIĄZANIA  
NA OBUWIE**



278

**SYSTEMY  
GARDEROBIANE**



282

**SYSTEMY  
DO ŁAZIENKI**





### Wykorzystaj potencjał wysuwanych półek!

Są zdecydowanie wygodniejsze w codziennym użytkowaniu od tradycyjnych półek i dają więcej możliwości przechowywania. Półki Extendo zapewniają utrzymanie porządku, doskonały przegląd i zdecydowanie ułatwiają szukanie nawet najmniejszego drobiazgu w naprawdę dużej szafie.



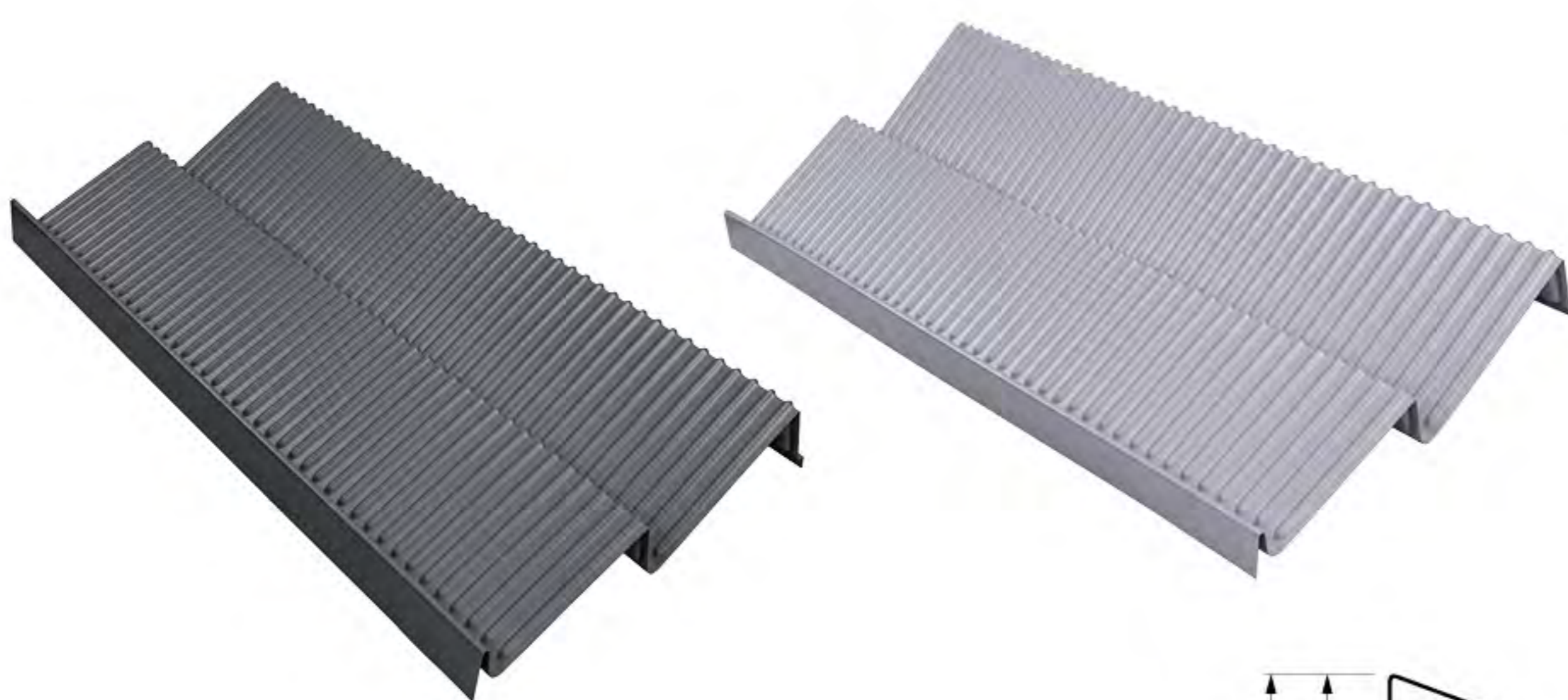


## WKŁAD NA BUTY

Wygodny sposób przechowywania obuwia

Specjalne wkłady służące do przechowywania butów sprawiają, iż te zawsze są na swoim miejscu. Wkłady zostały wyprofilowane w taki sposób, aby pomieścić dwa rzędy obuwia, dzięki czemu łatwo utrzymasz w nich porządek. Możesz z powodzeniem zastosować je w szufladach. Chowanie i wyciąganie butów będzie najłatwiejsze. Jeśli wolisz otwartą przestrzeń – możesz nałożyć wkład na płytę wysuwaną na prowadnicach.

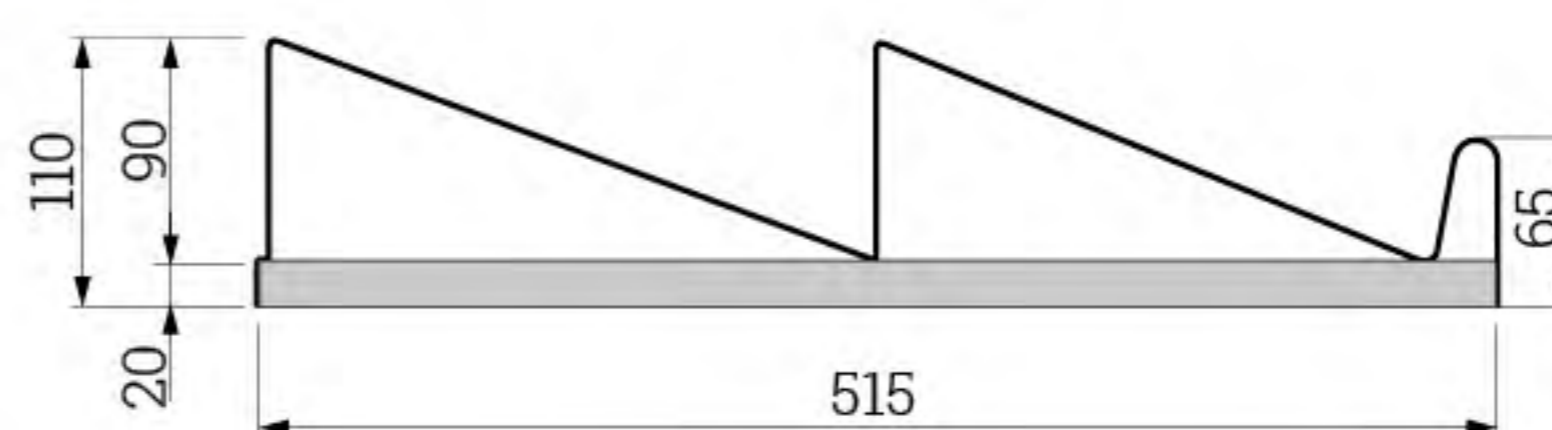
Czystość, wygoda i łatwy dostęp dzięki specjalnej półce na obuwie!



### Wyprofilowany wkład

Wkład ma szerokość 1060 mm, ale łatwo można go przyciąć na dowolną szerokość.

Szer. x gł. x wys.: 1060 x 515 x 90/110 mm



Nr art.	kolor
15.071.A	antracyt
15.071.S	szary



### Wkład z prowadnicami

Nr art.	kolor
15.075.KPL/A	antracyt
15.075.KPL/S	szary

Skład kompletu: wkład na buty – 15.071.S, prowadnice Dynamoov z pełnym wysuwem i hamulcem, adaptory 1D.



## Wkład z szufladą Nova Pro Scala

Skład kompletu: wkład na buty – 15.071.A lub 15.071.S, szuflada w wysokości 122 bez dna i ścianki tylnej.

Nr art.	kolor
15.078.KPL/A	antracyt
15.078.KPL/S	szary



## NADSTAWIANA PÓŁKA DO EXTENDO

Skorzystaj z dodatkowej półki, którą możesz ustawić na półkach Extendo, aby jeszcze lepiej wykorzystać przestrzeń między nimi. Półka tworzy dodatkowy poziom, który możesz dowolnie wykorzystać – na przykład na akcesoria do czyszczenia butów. Aby jeszcze lepiej dostosować półki do Twoich potrzeb, możesz ustawić je pod trzema różnymi kątami.

Dostępne do modułu: 600 i 900 mm.

Nr art.	do modułu	szer. x gł. x wys.
15.831.A, B lub S	400 mm	309 x 226 x 164 mm
15.832.A, B lub S	450 mm	385 x 226 x 164 mm
15.834.A, B lub S	600 mm	535 x 226 x 164 mm
15.836.A, B lub S	900 mm	835 x 226 x 164 mm



więcej  
strona  
176

Mocowanie do półki za pomocą silnych magnesów. Daje możliwość zmiany kąta nachylenia.



## LINA

Spodnie bez zagnieceń? Oczywiście!

Wieszaki LINA to niezwykle praktyczne wyposażenie garderoby, dzięki któremu spodnie mogą być perfekcyjnie przechowywane bez najmniejszego zagniecenia. Spodnie zawieszane są na ruchomych wieszakach, co zapewnia łatwe ich zdejmowanie i wkładanie. Wieszaki wiszą niezależnie jeden obok drugiego i możesz je swobodnie przesuwać z jednej strony na drugą. Mogą być również zawieszane na tradycyjnym drążku lub haku na ubrania.

LINA sprawi, że Twoje spodnie będą zawsze gotowe do założenia.

LINA Standard wyposażona jest w stabilną stalową półkę Libell. Znajduje się na niej dodatkowe miejsce na paski, apaszki, biżuterię i wszystkie Twoje ulubione drobiazgi.

LINIA Basic montowana jest pod półką meblową.

### Elementy uzupełniające

#### Zestaw dodatkowych wieszaków

Składa się z 3 antracytowych wieszaków.

Nr art. 15.590.A





## LINA Standard

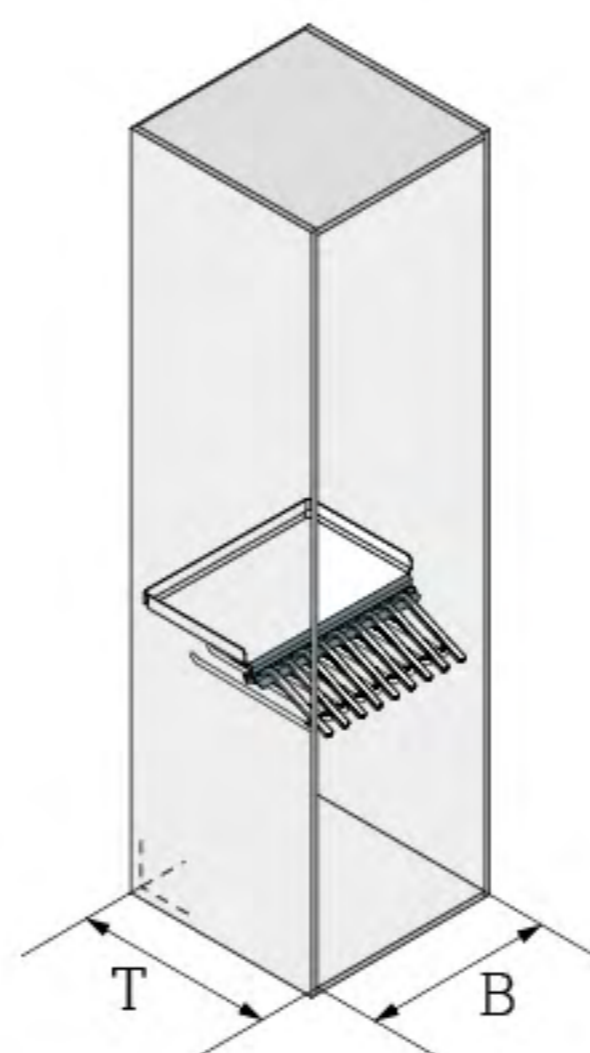
W skład zestawu wchodzi:

Półka Libell;

Dwa wsporniki półek (do montażu prawego i lewego);

Mocowania do korpusu i dziewięć wieszaków.

Nr art.	kolor	szer. x gł. x wys. zestawu
15.510.A	antracyt	440 x 516 x 162 mm
15.510.B	biały	440 x 516 x 162 mm
15.510.S	szary	440 x 516 x 162 mm



$B = \text{szer. wew. szafki} \geq 445 \text{ mm}$

$T = \text{gł. wew. szafki} \geq 530 \text{ mm}$

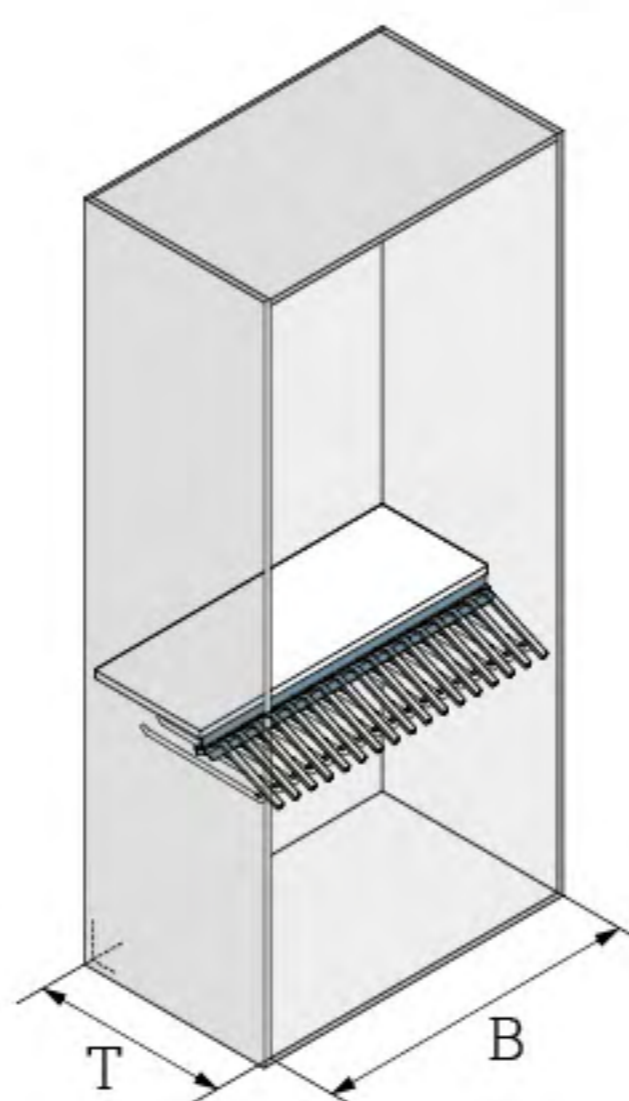
## LINA Basic

W skład zestawu wchodzi:

Profil do zawieszenia wieszaków;

Zestaw wieszaków.

Nr art.	moduł	kolor	szer. x gł. x wys. zestawu	min. gł. w świetle	ilość wieszaków
15.515.A	500	antracyt	460 x 80 x 51 mm	530 mm	9
15.515.B	500	biały	460 x 80 x 51 mm	530 mm	9
15.516.A	800	antracyt	760 x 80 x 51 mm	530 mm	15
15.516.B	800	biały	760 x 80 x 51 mm	530 mm	15
15.518.A	1000	antracyt	960 x 80 x 51 mm	530 mm	18
15.518.B	1000	biały	960 x 80 x 51 mm	530 mm	18



$B = \text{szer. wew. szafki}$   
500 mm  
800 mm  
1000 mm

$T = \text{gł. wew. szafki} \geq 530 \text{ mm}$





## WIESZAK NA 10 PAR SPODNI

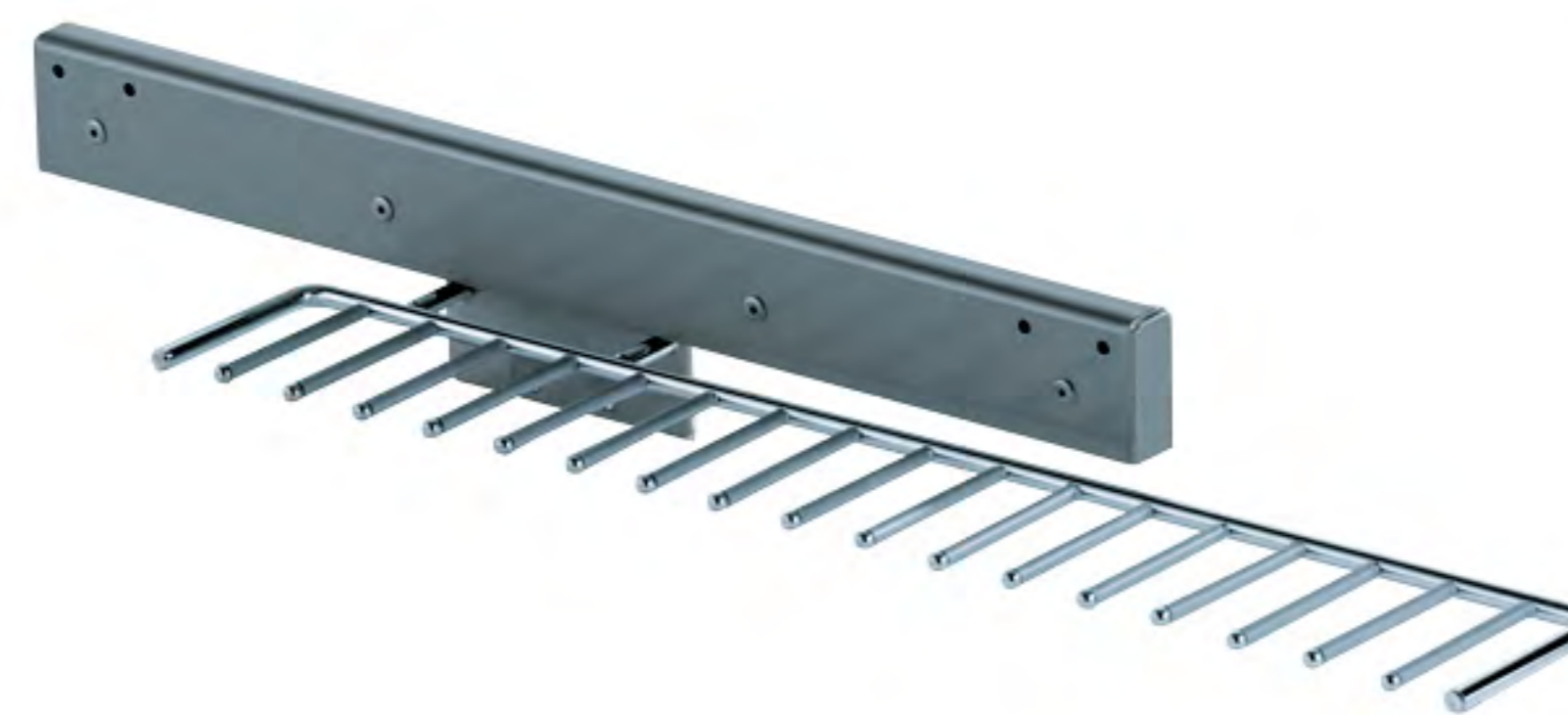


Dziesięć chromowanych, ruchomych wieszaków, pokrytych antypoślizgowym materiałem, ze srebrnym prowadzeniem to idealny sposób przechowywania spodni.

Wieszaki mogą być montowane do prawego lub lewego boku.

Nr art.	szer. x gł. x wys.
15.28.C	465 x 505 x 100 mm

## WIESZAK NA 17 KRAWATÓW



Chromowane wieszaczki na krawaty pokryte zostały antypoślizgowym materiałem. Srebrne prowadzenia umożliwiają wysunięcie wieszaka na zewnątrz szafy.

Uniwersalny montaż do prawego lub lewego boku.

Nr art.	szer. x gł. x wys.
15.29.C	130 x 540 x 90 mm

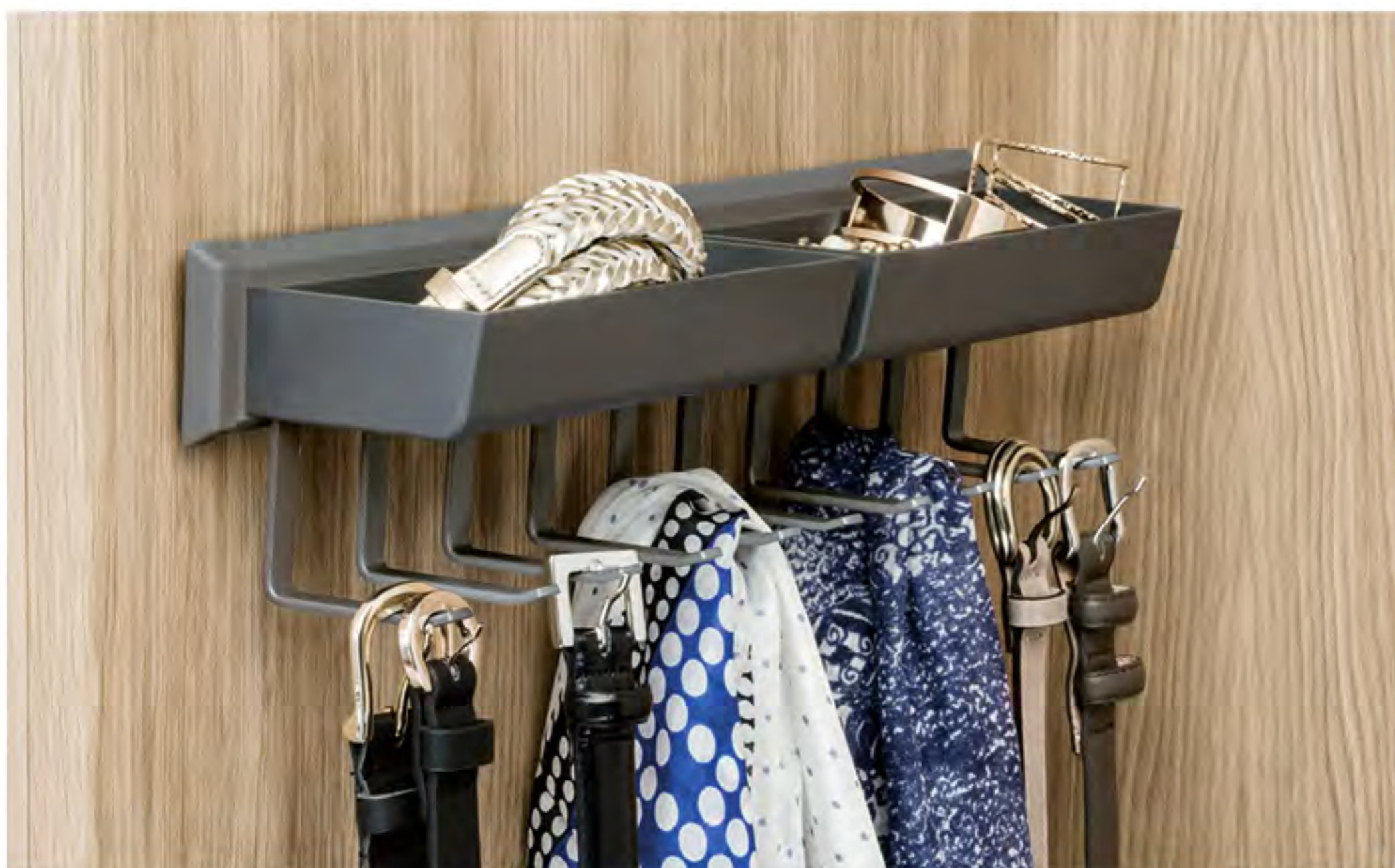




## WIESZAK NA AKCESORIA

Zastosuj w szafie praktyczne listwy z haczykami na akcesoria, a uzyskasz dodatkowe miejsce do przechowywania apaszek, szalików, torebek czy biżuterii. Dzięki temu zawsze odnajdziesz swoje ulubione drobiazgi.

Nr art.	szer. x gł. x wys.	kolor
10.176.A	360 x 44 x 54 mm	antracyt
10.176.B	360 x 44 x 54 mm	biały
10.176.S	360 x 44 x 54 mm	szary



## PESOLO

Praktyczny system niewielkich kuwetek mocowany do drzwi szafki to dodatkowe miejsce na małe przedmioty.

Posiada 2 łatwe do czyszczenia kuwetki i 10 haczyków.

Nr art.	kolor	szer. x gł. x wys.
10.17.43	antracyt	108 x 465 x 115 mm
10.17.S	szary	108 x 465 x 115 mm



## DRABINKA STEPOLO

Nr art. 10.23A/2

W garderobie nie zawsze masz do wszystkiego łatwy dostęp. W pewnych sytuacjach musisz wspiąć się wyżej, aby sięgnąć do półki pod samym sufitem. Najczęściej są tam walizki, pudełka z butami, czy sprzęt narciarski. Przedmioty, których używasz sporadycznie, ale czasem musisz je po prostu zdjąć. Skorzystaj wówczas z dwustopniowej wygodnej drabinki Stepolo. Zajmuje niewiele miejsca – możesz ją szybko złożyć i schować obok szafki.



## ERGONOMICZNE SYSTEMY DO ŁAZIENKI

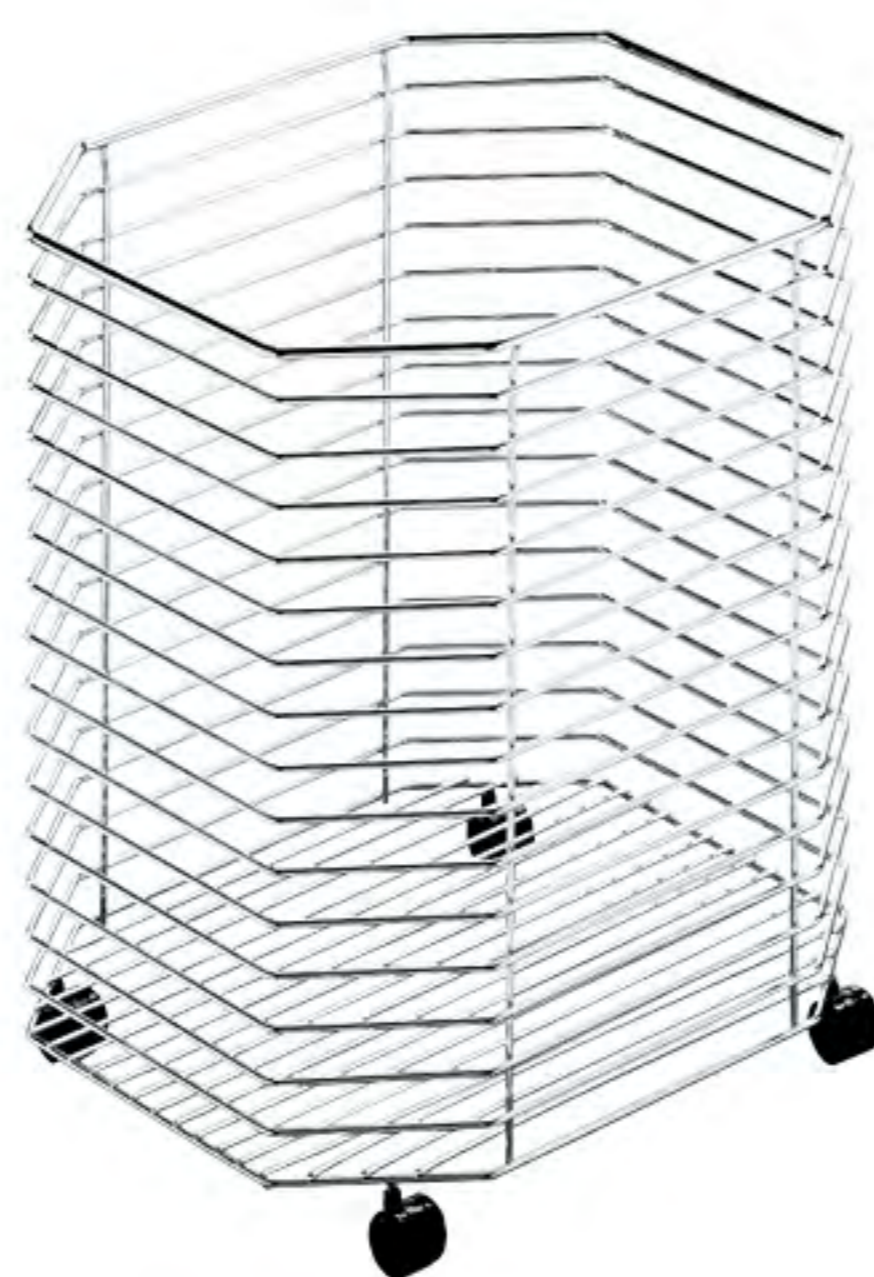
Łazienka to królestwo różnorodności. Przybory toaletowe, kosmetyki, ręczniki i najrozmaitsze akcesoria. Jak nad nimi zapanować i utrzymać porządek? Z pomocą przychodzą specjalne dedykowane rozwiązania, które sprawiają, że masz więcej miejsca do dyspozycji, dzięki czemu zmieścisz więcej przedmiotów nawet na niewielkiej powierzchni.

Systemy i akcesoria, jakie proponujemy, są pomysłowe i solidne. Zapewniają nie tylko funkcjonalność, ale również cieszą oko swym eleganckim designem i wysoką jakością wykonania.





Kosze na bieliznę umożliwią Ci zachowanie porządku w łazience, pralni czy pomieszczeniu gospodarczym. Dzięki praktycznym i trwałym koszom, wykonanym z chromowanych elementów, przechowywanie ręczników, bielizny czy prania jest znacznie łatwiejsze!

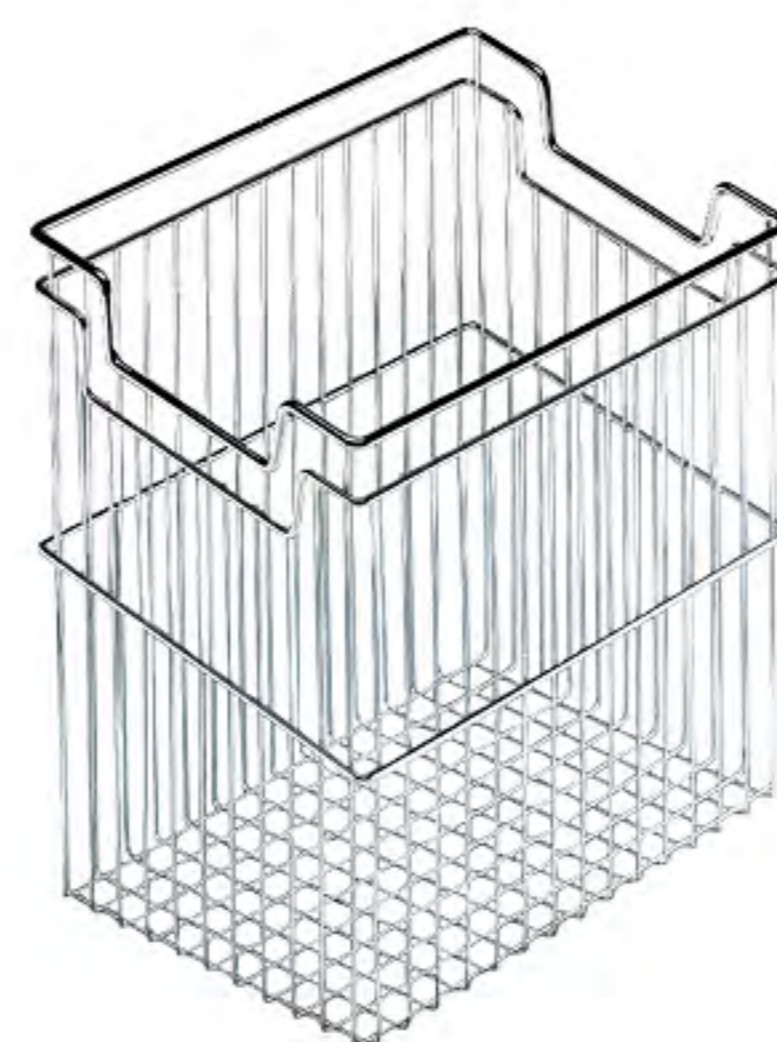


## KOSZ NA BIELIZNĘ

Kosz wykonany jest z chromowanego drutu. Dzięki temu przechowywana w nim odzież ma przewiew i nie ulega zawilgoceniu.

Zamontowane kółka pozwalają na swobodne przesuwanie wypełnionego kosza.

Nr art.	szer. x gł. x wys.
14.24.C	455 x 400 x 535 mm



## KOSZ UCHYLNY NA BIELIZNĘ

Możesz go zamontować do frontu szafki uchylnej.

Wykonany z chromowanego drutu.

Konieczne jest zastosowanie mocowania do kosza: 14.28.C.

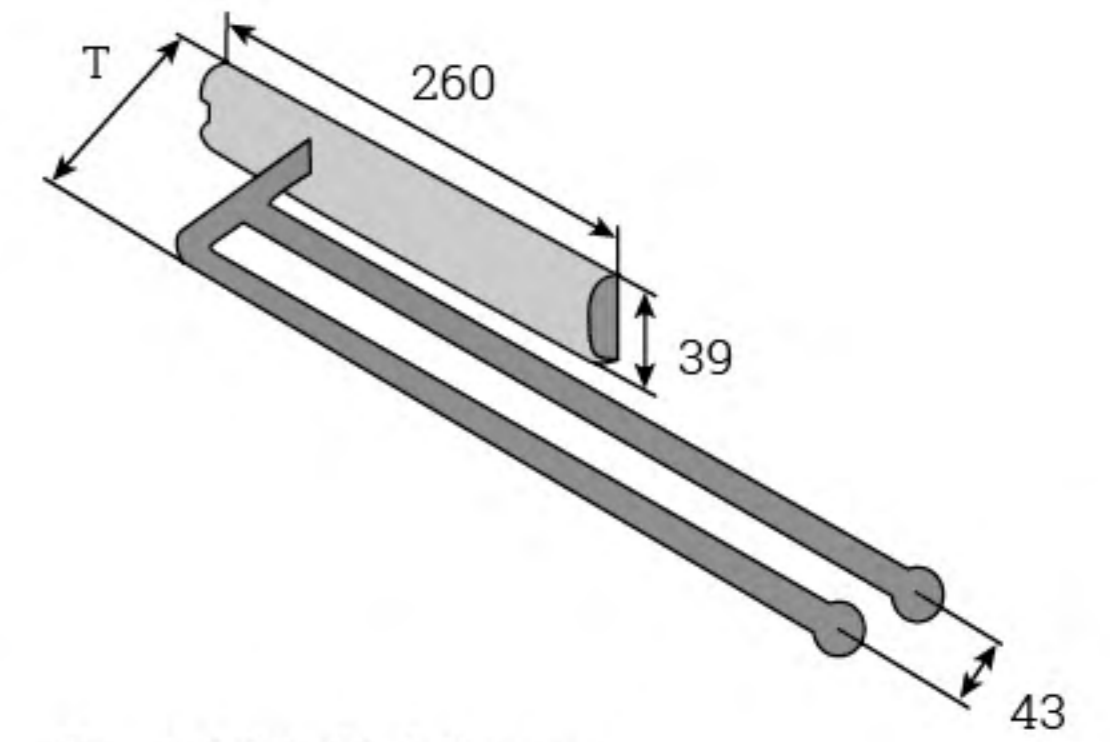
Nr art.	szer. x gł. x wys.
14.25.C	237 x 260 x 420/365 mm
14.26.C	287 x 260 x 420/365 mm
14.27.C	387 x 260 x 420/365 mm

## MOCOWANIE KOSZA UCHYLNEGO



Nr art.	szerokość
14.28.C	214 mm

Wieszak na ręczniki to bez wątpienia jedno z najczęściej używanych akcesoriów łazienkowych. Za każdym razem, kiedy myjesz ręce, używasz ręcznika zawieszonoego na wieszaku. Dlatego powinien być on trwały i mieć ergonomiczny kształt, umożliwiający łatwe zdejmowanie i wieszanie. Chromowany wysuwany wieszak to praktyczne i wygodne rozwiązanie do każdej łazienki.



T = 14.31.C: 64 mm  
14.29.C i 14.30.C: 104 mm

## WIESZAK NA RĘCZNIKI DWURAMIENNY

Dwuramienny, na prowadnicy.  
Mocowany do boku szafki.  
Wysuwa się o 175 mm.

Nr art.	długość	długość po wysunięciu
14.29.C	325 mm	500 mm
14.30.C	410 mm	585 mm

## WIESZAK NA RĘCZNIKI JEDNORAMIENNY

Jednoramienny, na prowadnicy.  
Mocowany do boku szafki.  
Wysuwa się o 175 mm.

Nr art.	długość	długość po wysunięciu
14.31.C	370 mm	545 mm





## PULLBOY Z LAUNDRY

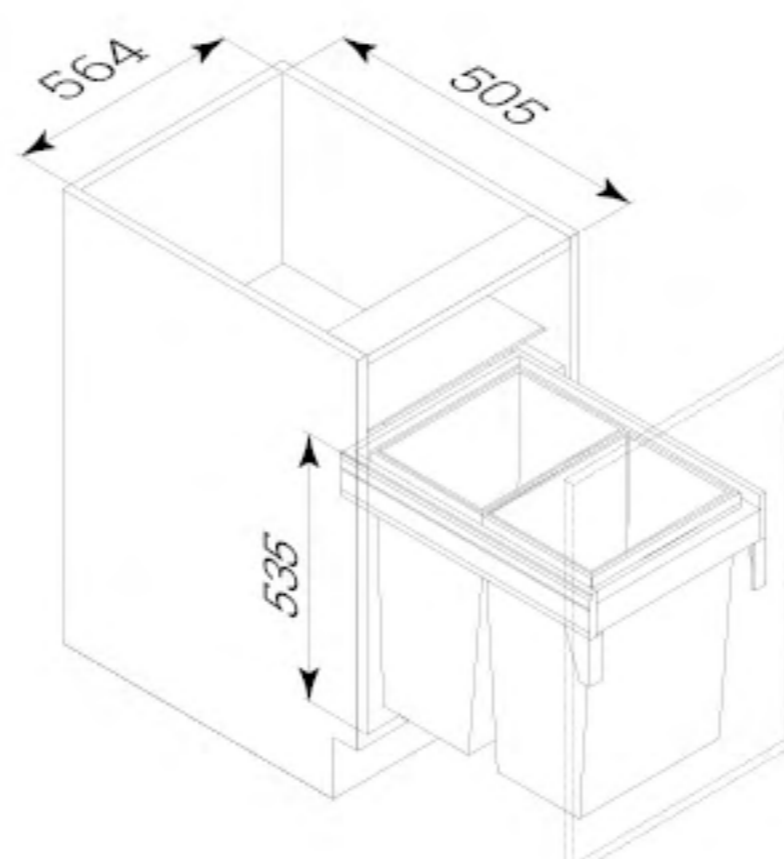
z prowadnicami Nova Pro Scala



Skorzystaj ze sprawdzonych systemów Pullboy Z i zorganizuj na nowo strefę, w której przechowujesz rzeczy przygotowane do prania. Dzięki dobrze zorganizowanej przestrzeni wewnątrz szafki możesz segregować pranie – na przykład na białe i kolorowe, przechowując je w osobnych pojemnikach. Taki system sprawi, że nigdy nie pomylisz się, wkładając do pralki rzeczy przeznaczone do uprania.

moduł

600 mm



09.711.B/P



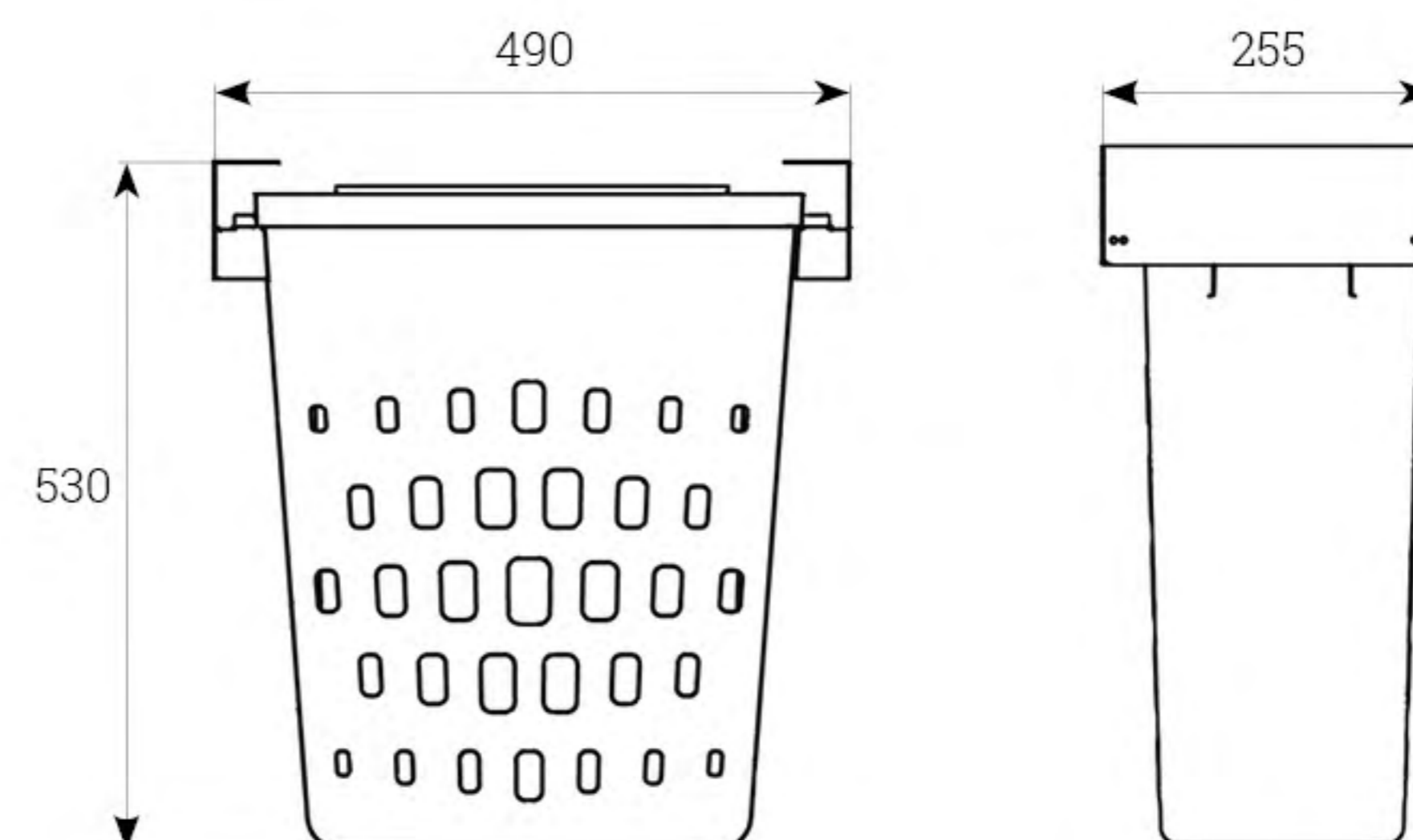
40

40

## LAUNDRY SHORTY BASKET



Wysuwany kosz do szaf z drzwiami na zawiasach. Mocowany do górnego wieńca szafki. Możliwy do zamontowania przy małych głębokość. Łatwy montaż.

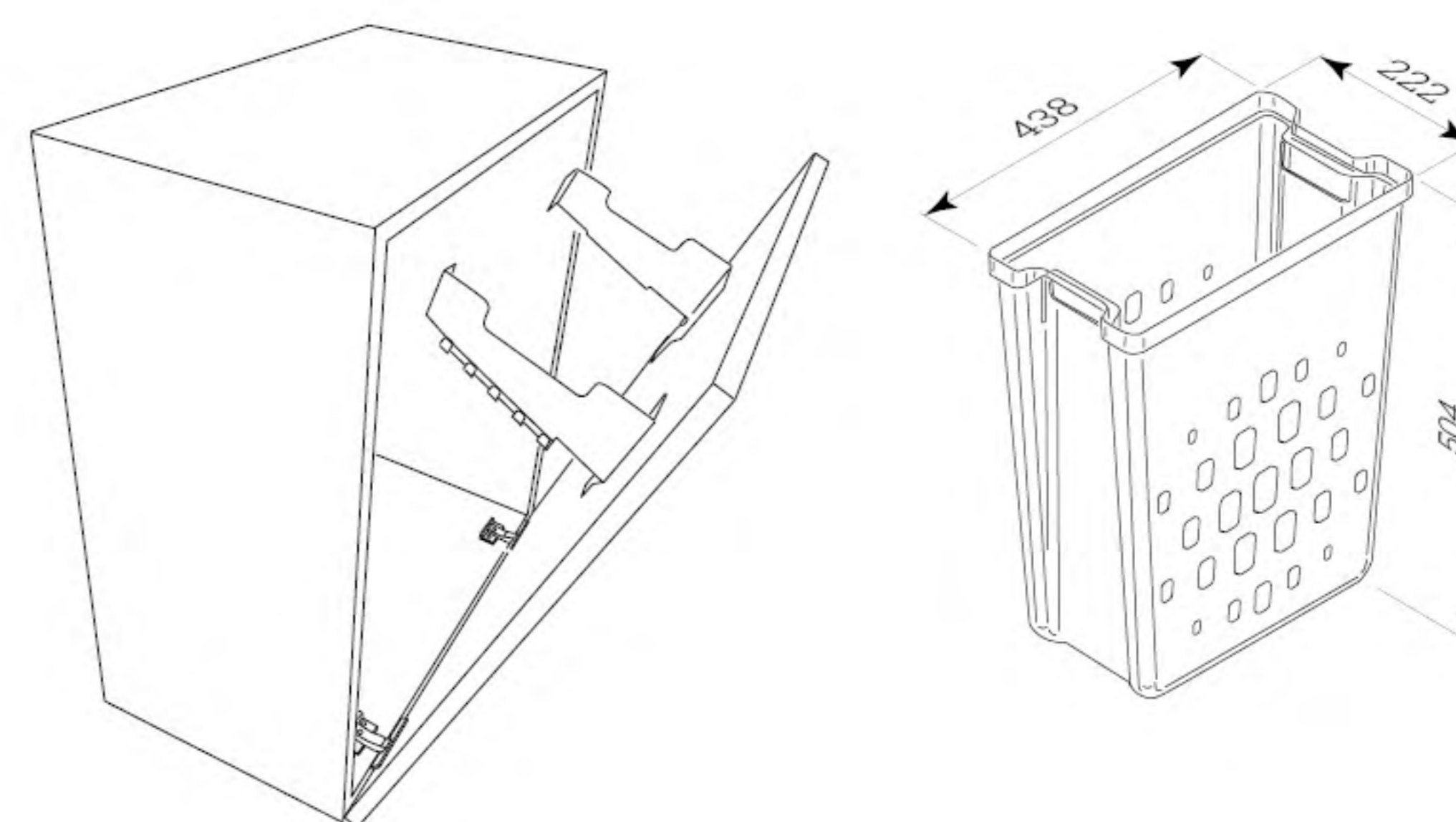


09.720.B

## LAUNDRY BOY



Kosz uchylny zawieszany na froncie.



09.725.B





## PECASA

Stwórz przestrzeń według Twojego projektu

Pecasa to pełne elegancji i jednocześnie bardzo praktyczne rozwiązanie, dzięki któremu możesz stworzyć oryginalny i całkowicie indywidualny regał.

Modułowość i elastyczność tego systemu sprawia, że każdy z elementów podstawowych możesz dowolnie łączyć, dzięki czemu za każdym razem uzyskasz inny efekt. My dajemy Ci do dyspozycji profil ścienny, wsporniki półek, gotowe metalowe półki oraz metalowe elementy dekoracyjne. A Ty możesz stworzyć swój własny, jedyny w swoim rodzaju mebel, dając pole do popisu swojej wyobraźni. Efekty na pewno Cię oczarują – sprawdź nasze propozycje!

**Znalezienie odpowiedniego regału nie jest już problemem – po prostu stwórz go z modułów. Pecasa oferuje możliwość takiej aranżacji wnętrza, jaką sobie wymarzysz.**

## SALON

O ile kuchnia nazywana jest sercem domu, o tyle salon to jego najbardziej reprezentacyjna część, która napawa Cię dumą. Zaprojektuj go w sposób całkowicie indywidualny, dopasowany nie tylko do możliwości wnętrza, ale również w zgodzie z Twoimi preferencjami. Pecasa daje niemal nieograniczone możliwości.



System oświetlenia, telewizor lub regał na książki na całą ścianę? Ukrycie w profilu ściennym przewodów pozwala na montaż systemu oświetlenia lub wkomponowanie sprzętu RTV. Dzięki temu Pecasa daje Ci możliwość takiej aranżacji, jaką sobie wymarzysz.

Chcesz połączyć wygodę z indywidualnym charakterem? Drewniane elementy połączone z profilem wykonane z wysokiej jakości materiału sprawiają, że poczujesz się absolutnie komfortowo, nawet jeśli masz do dyspozycji niewielką przestrzeń ze skosami.



Uniwersalny uchwyt pozwala na zamontowanie na profilu ściennym wszystkiego, czego potrzebujesz: telewizora, lustra lub obrazu.

Elementy meblowe montowane na profilu.

# BIURO

Gabinet znajduje się niemal w każdym domu. Powinien być dostosowany do pracy biurowej. W gabinecie przechowujesz również dokumenty, książki czy sprzęt biurowy. Półki, biurka oraz korpusy meblowe systemu Pecasa dopasowują się elastycznie do wnętrza gabinetu, jakby zawsze stanowiły jego część. Sprytne i ergonomiczne rozwiązania sprawiają, że stanie się on Twoim ulubionym miejscem pracy.



Przestrzeń mieszkalna jest coraz częściej wykorzystywana do pracy czy rozrywki – laptopy, tablety i smartfony muszą być stale pod ręką. Pecasa umiejętnie łączy te potrzeby, ułatwiając korzystanie z urządzeń.

Gabinet to część codzienności, dlatego trzeba zadbać o jego funkcjonalność i porządek. Pecasa zapewnia rozwiązanie, które zaspokaja potrzeby domowników, a także ładnie wygląda.

# GARDEROBA

Przestronna garderoba czy tylko kącik na ubrania w sypialni? Dwa pytania, jedna odpowiedź: Pecasa zawsze pasuje. Twoim ulubionym ubraniom należy się takie miejsce, w którym będą starannie przechowywane bez narażania ich na pognięcie. Pecasa oferuje całą gamę ergonomicznych akcesoriów służących do przechowywania sukienek, spodni, butów, bluzek czy koszul oraz biżuterii.



Wspornik półki z wbudowanym drążkiem na ubrania można łączyć z drewnianymi półkami.



Specjalnie zaprojektowane wieszaki na spodnie utrzymują je, nie powodując zagnieceń.

Pecasa umożliwia urządzenie garderoby w całkowicie indywidualny sposób, który odpowiada Twoim potrzebom. Każda rzecz ma swoje miejsce – niezależnie od tego, czy ją odłożysz czy powieszysz. Jeśli Twoim marzeniem zawsze było stworzenie eleganckiej i praktycznej garderoby, skorzystaj z systemu Pecasa, który idealnie dopasuje się do Twoich potrzeb i przyzwyczajeń. Stwórz doskonałą garderobę i ciesz się nią każdego dnia!

## POKÓJ DZIECI

Pudełka z zabawkami, półki na książki, biurko do prac plastycznych, niezliczone przybory szkolne i akcesoria... Pecasa ma wszystko, czego potrzebuje Twoje dziecko! To wspaniały system do pokoi dziecięcych, który umożliwi opanowanie artystycznego chaosu, który Twoje dziecko często wprowadza do życia codziennego. Dzięki rozwiązaniu, jakie zapewnia Pecasa – wszystko ma swoje miejsce, a Twoje dziecko szybko się w nim odnajdzie i je pokocha!



Elementy można ustawić na dowolnej wysokości, tak by dostosować je do wzrostu dziecka. System może być elastycznie dopasowany do każdego etapu życia dziecka. Pecasa rośnie wraz z Twoim maluchem.

Do profilu ściennego można przymocować też biurko.

## KORYTARZ I PRZEDPOKÓJ

Strefa wejściowa do domu czy mieszkania to niewralgiczna przestrzeń, która wymaga szczególnej uwagi, ponieważ decyduje o pierwszym wrażeniu. Często brakuje tu miejsca - dlatego tak ważne jest optymalne wykorzystanie przestrzeni. Pecasa jest wyposażona w wieszaki z haczykami na kurtki i płaszcze, półki do przechowywania drobiazgów lub półki na buty. Dzięki temu stanowić będzie prawdziwą ozdobę korytarza.



Szafa wnękowa w wejściu nie powinna zajmować zbyt dużo miejsca, a wręcz je dodawać. Pecasa to funkcjonalne rozwiązanie problemu braku miejsca. Dzięki niej masz zapewnione odpowiednie miejsce na przechowywanie odzieży wierzchniej.



Kurtki, czapki, szaliki i buty – wszystkie wierzchnie okrycia znajdą swoje miejsce nawet w najwęższym przedpokoju. Pecasa zapewnia to, co wydaje się być niemożliwe.

Pochyła półka na buty zapewnia mnóstwo miejsca na obuwiu i można ją ustawić na dowolnej wysokości. Wykonana jest z jednego kawałka metalu, dzięki czemu łatwo się ją czyści.



## Profil ścienny



Nr art.	wysokość	kolor
15.6020.00	2200 mm	aluminium
15.6520.05	2200 mm	czarny

## Uszczelka maskująca



Nr art.	długość	kolor
15.6025.00	2200 mm	szary
15.6525.05	2200 mm	czarny

Pozwala ukryć przewody przebiegające w profilu ściennym.  
Zestaw: 2 szt.

## Wspornik półki do płyty



Nr art.	kolor
15.6132.01	biały
15.6532.05	czarny

## Wspornik półki do drewna



Nr art.	kolor
15.6133.01	biały
15.6533.05	czarny

## Wspornik półki do szkła



Nr art.	kolor
15.6130.01	biały
15.6530.05	czarny

Adapter montażowy

szary 15.6231.02

## Półka metalowa



Nr art.	szerokość	głębokość	wysokość	kolor
15.6150.01	550 mm	250 mm	87 mm	biała
15.6550.05	550 mm	250 mm	87 mm	czarna
15.6151.01	550 mm	400 mm	87 mm	biała
15.6551.05	550 mm	400 mm	87 mm	czarna
15.6152.01	850 mm	250 mm	87 mm	biała
15.6552.05	850 mm	250 mm	87 mm	czarna
15.6153.01	850 mm	400 mm	87 mm	biała
15.6553.05	850 mm	400 mm	87 mm	czarna







### Uchwyt do montażu modułów meblowych

Nr art.	szerokość	głębokość	wysokość	kolor
15.6534.05	434 mm	28 mm	190 mm	czarny



### Uchwyt montażu urządzeń (TV, lustra)

Nr art.	szerokość	głębokość	wysokość	kolor
15.6535.05	220 mm	25 mm	226 mm	czarny



### Wspornik półki z drążkiem na ubrania

Nr art.	szerokość	głębokość	wysokość	kolor
15.6140.01	550 mm	308 mm	114 mm	biały
15.6540.05	550 mm	308 mm	114 mm	czarny
15.6141.01	850 mm	308 mm	114 mm	biały
15.6541.05	850 mm	308 mm	114 mm	czarny



### Profil LINA BASIC z 12 wieszakami na spodnie

Nr art.	szerokość	głębokość	wysokość	kolor
15.6144.01	550 mm	80 mm	51 mm	biały
15.6544.05	550 mm	80 mm	51 mm	czarny



### Listwa z 2 haczykami

Nr art.	szerokość	głębokość	wysokość	kolor
15.6142.01	144 mm	39 mm	64 mm	biała
15.6542.05	144 mm	39 mm	64 mm	czarna



### Profil LINA BASIC z 18 wieszakami na spodnie

Nr art.	szerokość	głębokość	wysokość	kolor
15.6145.01	850 mm	80 mm	51 mm	biały
15.6545.05	850 mm	80 mm	51 mm	czarny



### Listwa z 3 haczykami

Nr art.	szerokość	głębokość	wysokość	kolor
15.6143.01	216 mm	39 mm	64 mm	biała
15.6543.05	216 mm	39 mm	64 mm	czarna



### Półka na buty

Nr art.	szerokość	głębokość	wysokość	kolor
15.6154.01	550 mm	318 mm	130 mm	biała
15.6554.05	550 mm	318 mm	130 mm	czarna
15.6155.01	850 mm	318 mm	130 mm	biała
15.6555.05	850 mm	318 mm	130 mm	czarna



## Elementy uzupełniające



### Podpórka do książek

Nr art.	szerokość	głębokość	wysokość	kolor
15.6180.01	159 mm	220 mm	135 mm	biała
15.6580.05	159 mm	220 mm	135 mm	czarna



### Organizer przewodów

Nr art.	szerokość	głębokość	wysokość	kolor
15.6183.01	383 mm	145 mm	121 mm	biały
15.6583.05	383 mm	145 mm	121 mm	czarny



### Multifunkcyjny stojak

Nr art.	szerokość	głębokość	wysokość	kolor
15.6181.01	179 mm	122 mm	202 mm	biały
15.6581.05	179 mm	122 mm	202 mm	czarny



### Taca z filcową wkładką

Nr art.	szerokość	głębokość	wysokość	kolor
15.6184.01	241 mm	121 mm	21 mm	biała
15.6584.05	241 mm	121 mm	21 mm	czarna



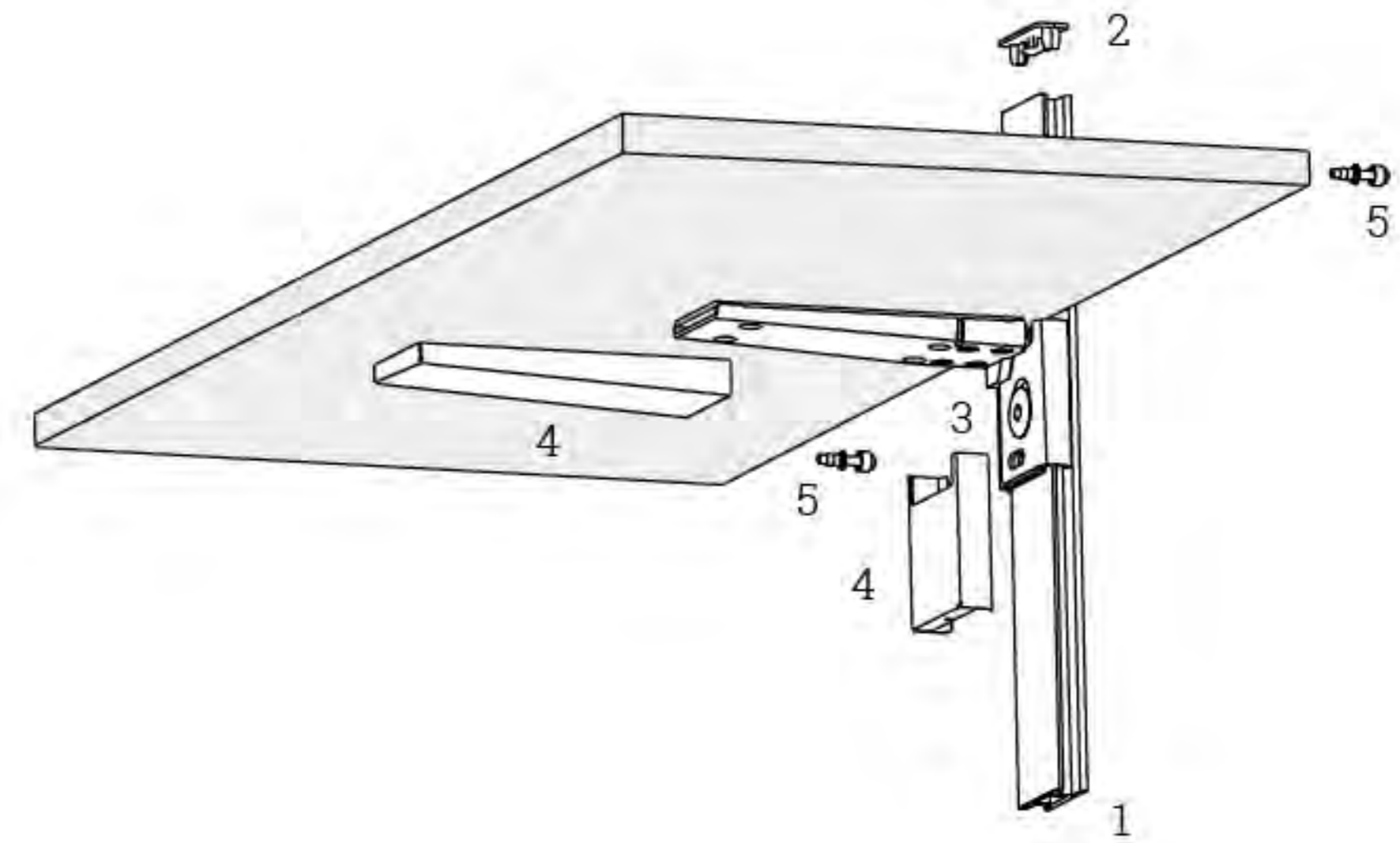
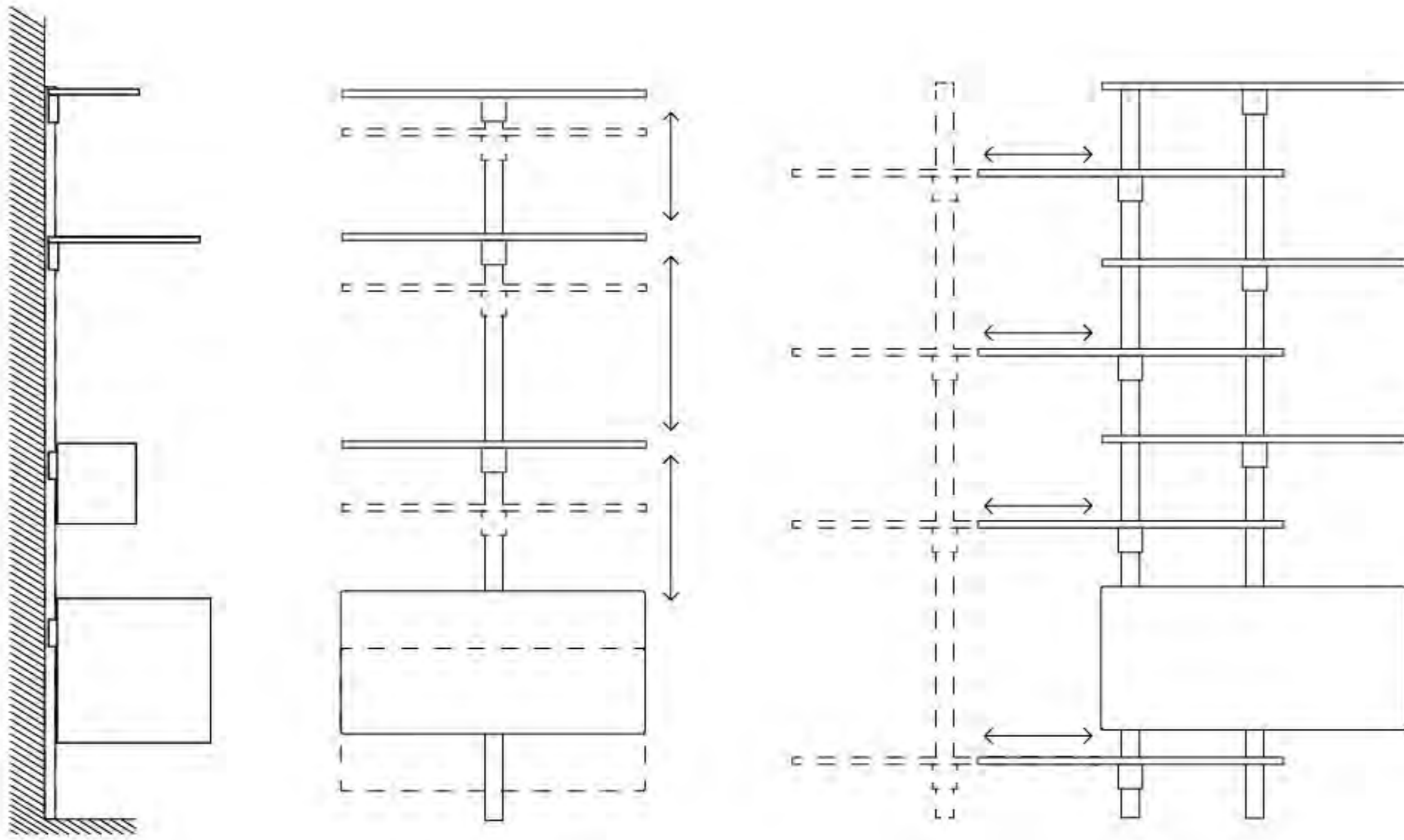
### Przenośne pudełko z filcową wkładką

Nr art.	szerokość	głębokość	wysokość	kolor
15.6182.01	290 mm	155 mm	102 mm	biała
15.6582.05	290 mm	155 mm	102 mm	czarna

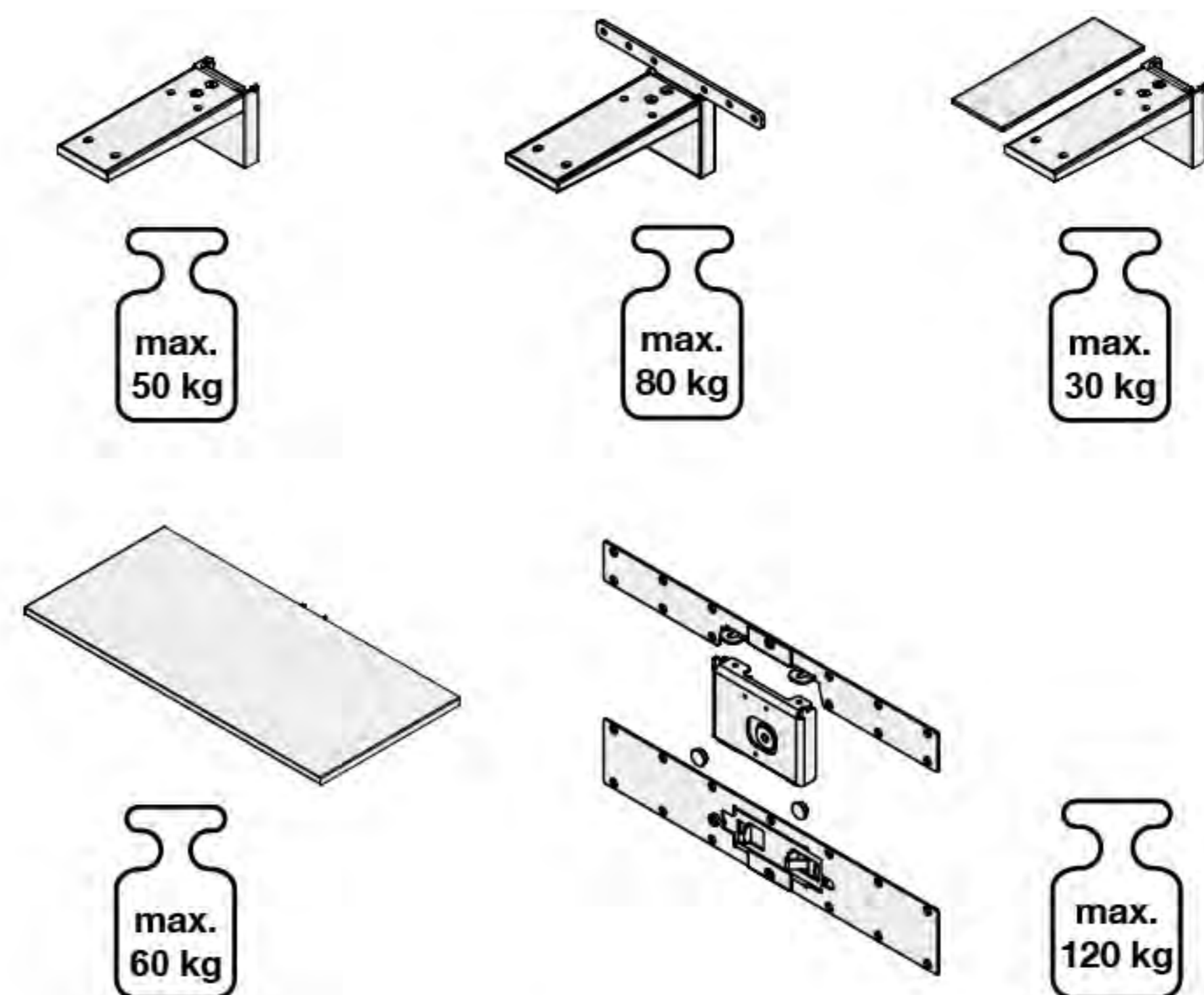
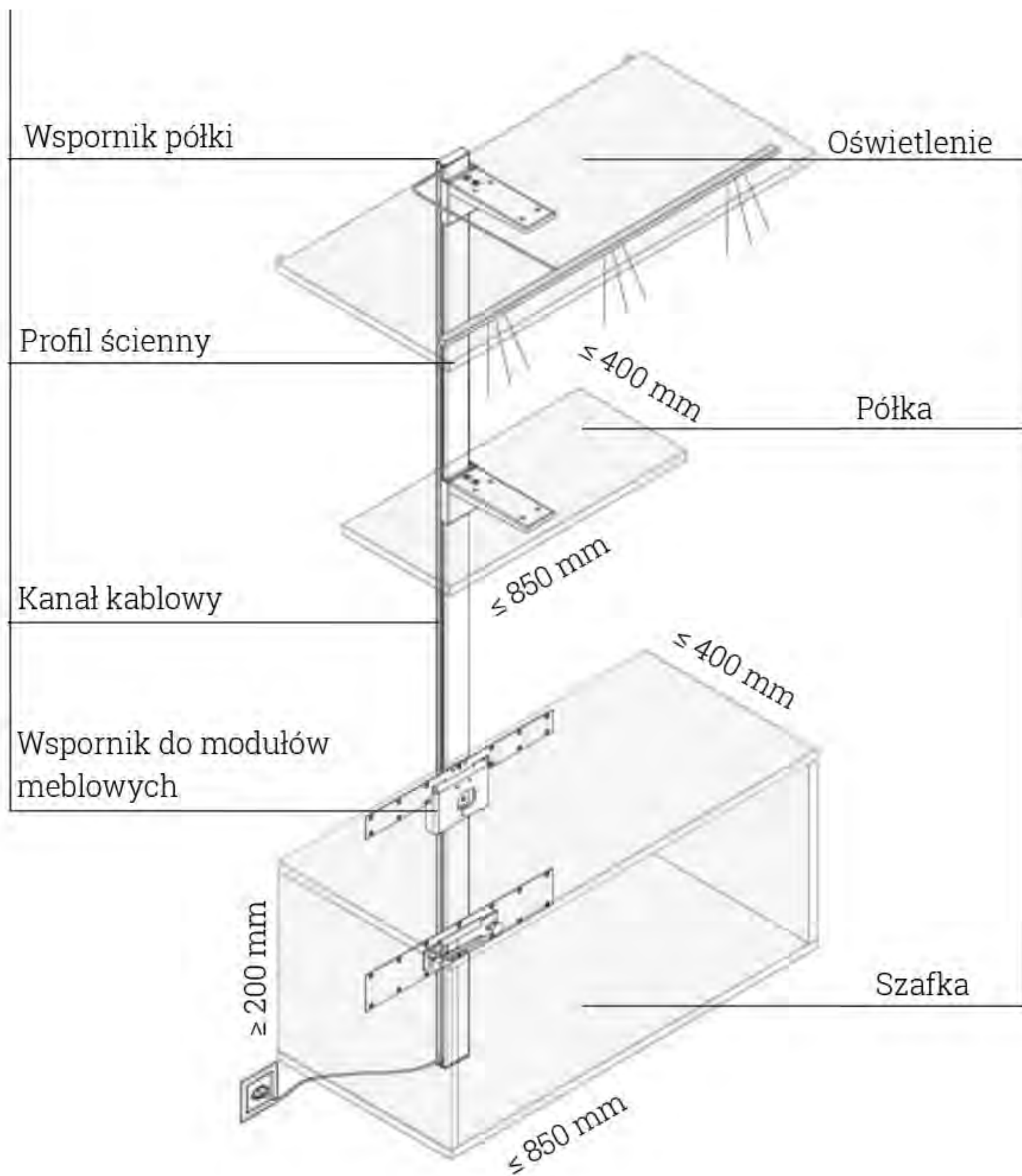


### Kuwetka na papier A4

Nr art.	szerokość	głębokość	wysokość	kolor
15.6185.01	335 mm	243 mm	50 mm	biała
15.6585.05	335 mm	243 mm	50 mm	czarna



1. Profil ścienny z osłoną
2. Zaślepka do profilu ściennego (góra / dół)
3. Wspornik półki, w tym zacisk
4. Nakładki (pionowe i poziome)
5. Śruby do regulacji głębokości



Maksymalne obciążenie wsporników.  
Obciążenie półek uzależnione jest od typu użytych materiałów i wymiarów.



## HAWA

### Ukryta funkcjonalność

Ogromną i coraz większą popularnością cieszą się systemy HAWA, które w każdym momencie pozwalają zasłonić i zamknąć dużą część mebla, tworząc neutralną zabudowę. Zastosowanie systemów HAWA daje możliwość chowania drzwi do wnęki zbudowanej pomiędzy korpusami, co pozwala uzyskać obszerną przestrzeń dostępną bez przeszkód. Używając systemu, drzwi otwieramy w tradycyjny sposób, a następnie wsuwamy do wnęki zbudowanej pomiędzy korpusami. Rozwiązanie jest z powodzeniem wykorzystywane, gdy otwierane tradycyjnie skrzydła mogłyby zaburzać estetykę lub ergonomię pomieszczenia.

Jest to doskonałe rozwiązanie np. dla kuchni, które są łączone z salonem, ponieważ można je w każdej chwili schować za elegancką i jednocześnie neutralną powierzchnią, przekształcając przestrzeń w nowoczesną i modną zabudowę. Za drzwiami z systemem HAWA możemy schować także spiżarnię, garderobę, pralnię czy przestrzeń gospodarczą.

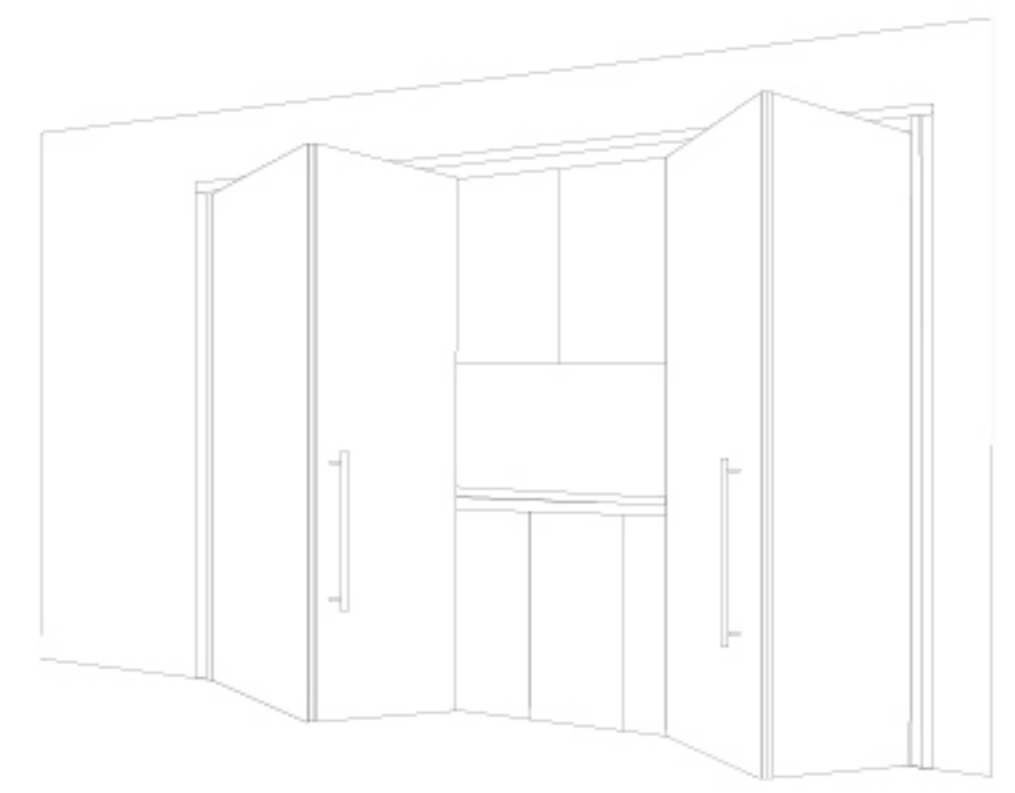
**Moduły ukryte za drzwiami składanymi i chowanymi to absolutny „must have” nowoczesnego i minimalistycznego wnętrza. Dzięki nim możemy mieć dwa w jednym i cieszyć się zarówno funkcjonalnością, jak i estetyką wnętrza.**





310

HAWA-Concepta



312

HAWA-Folding Concepta

# KUCHNIA DOBRZE UKRYTA





### Spraw, aby kuchnia zniknęła

Systemy HAWA mogą posłużyć do zakrycia części roboczej kuchni, w której zwykle przygotowujesz posiłki. Cokolwiek by się w nim nie działo – Twoje kuchenne laboratorium nie musi być widoczne dla zaproszonych gości. Dzięki systemowi HAWA możesz zmienić część roboczą kuchni w nowoczesną, neutralną zabudowę. Za chowanymi drzwiami możesz również ukryć kuchenne drobiazgi i akcesoria, aby ochronić je przed kurzem i stałym działaniem światła słonecznego.

Jeśli zależy Ci na pełnym przesłonięciu części kuchennej i stworzeniu całkowitej neutralności wnętrza – posłuż się systemem HAWA. Dzięki niemu możesz ukryć całą zabudowę kuchenną z piekarnikiem, kuchenką mikrofalową, ekspresem do kawy oraz innymi widocznymi, na stałe wbudowanymi urządzeniami. Ten zabieg sprawi, że uzyskasz pełną, wysoką zabudowę, wykonaną z dowolnego frontu, który po prostu wtopi się w tło.





## HAWA W GARDEROBIE

Uzyskaj maksymalny dostęp do swoich ubrań



W garderobie doskonale sprawdzi się system drzwi chowanych do wnęki pomiędzy korpusami – HAWA-Concepta, który umożliwia swobodne otwarcie szafy na całą szerokość. Przy zastosowaniu dwóch systemów HAWA-Folding Concepta uzyskasz wnękę o szerokości nawet do 2800 mm.

Dzięki temu stworzysz doskonale neutralny mebel, który nie ingeruje w styl wnętrza. Dodatkową jego zaletą jest to, że po rozsunięciu skrzydeł masz maksymalny dostęp do przestronnej garderoby. System ten może być z powodzeniem stosowany również w sypialniach, dzięki czemu stworzysz garderobę na wyciągnięcie ręki.





## HAWA W BIURZE

Sprytnie ukryte biuro  
w przestrzeni salonu

Pracujesz w domu, ale martwisz się, że urządzenie biura wyeliminuje jedno z pomieszczeń Twego mieszkania? Skorzystaj z systemu HAWA-Folding Concepta! To praktyczne i estetyczne rozwiązanie umożliwiające stworzenie, np. w salonie, funkcjonalnego biura, które możesz w każdej chwili otworzyć i zamknąć za jednolitymi drzwiami. Idealnym dopełnieniem systemu są półki EXTENDO, które pomieszczą obszerne segregatory na dokumenty służbowe.





## HAWA-Concepta

### Ukryta wnęka

Idealne rozwiązanie, które pozwala zachować neutralną powierzchnię mebla, funkcjonalność ukrytej kuchni i jednocześnie zapewnia doskonale płynny ruch frontów drzwi. Używając systemu HAWA-Concepta, skrzydła drzwi otwierasz w tradycyjny sposób, a następnie wsuwasz je do wnęki znajdującej się pomiędzy korpusami. Rozwiązanie to jest dedykowane szczególnie do tych pomieszczeń, gdzie tradycyjnie otwierane skrzydła mogłyby zaburzyć estetykę lub ergonomię wnętrza.

Technologia nożycowa umożliwia wsunięcie drzwi do wnęki, zapewniając wykorzystanie całej głębokości szafy. HAWA-Concepta idealnie harmonizuje z systemem CONVOY Lavidio lub EXTENDO.

Systemy do mocowania drzwi o wadze do 25, 30, 40 lub 50 kg.  
Obsługiwane drzwi mogą mieć wysokość od 1250 do 2850 mm.  
Możliwe szerokości drzwi od 300 do 900 mm.  
Front może mieć grubość od 19 do 50 mm.



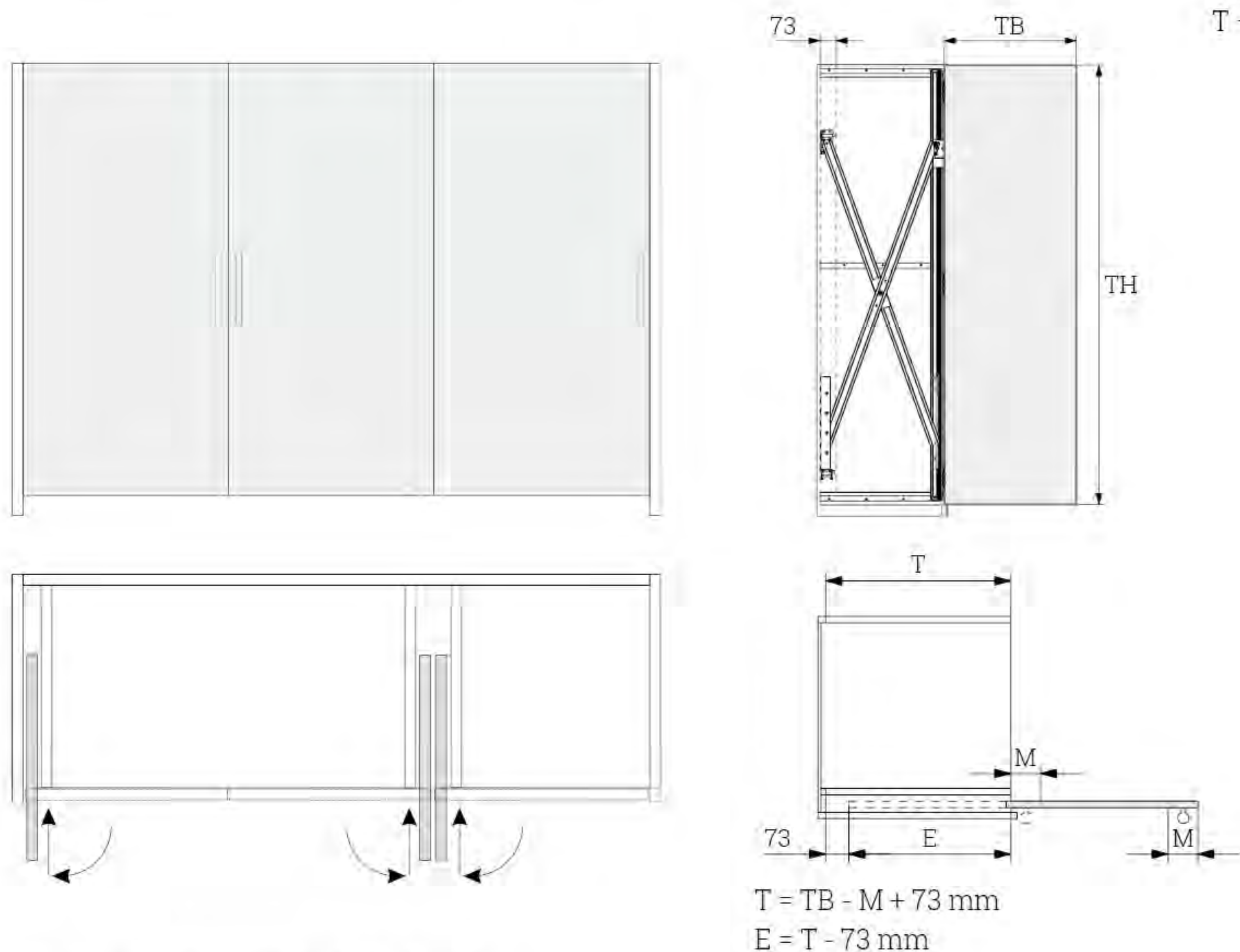
Nr art.	typ	maksymalny ciężar drzwi	szerokość frontu	T	TH	E	
03.3104.C	okucie drzwi drewnianych HAWA-Concepta 1250 - 1850	25 kg	300 - 750 mm	HAWA-Concepta 25	≤ 650 mm	1250 - 1850 mm	≤ 577 mm
03.3105.C	okucie drzwi drewnianych HAWA-Concepta 1851 - 2300	30 kg	300 - 900 mm	HAWA-Concepta 30	≤ 900 mm	1851 - 2300 mm	≤ 827 mm
03.3107.C	okucie drzwi drewnianych HAWA-Concepta 1851 - 2500	40 kg	300 - 900 mm	HAWA-Concepta 40	≤ 900 mm	1851 - 2500 mm	≤ 827 mm
03.3108.C	okucie drzwi drewnianych HAWA-Concepta 2301 - 2850	50 kg	300 - 900 mm	HAWA-Concepta 50	≤ 900 mm	2301 - 2850 mm	≤ 827 mm

Dokładne dane techniczne na stronie [www.peka.pl/hawa](http://www.peka.pl/hawa)

Legenda:

TB – szerokość frontu; TH – wysokość frontu;

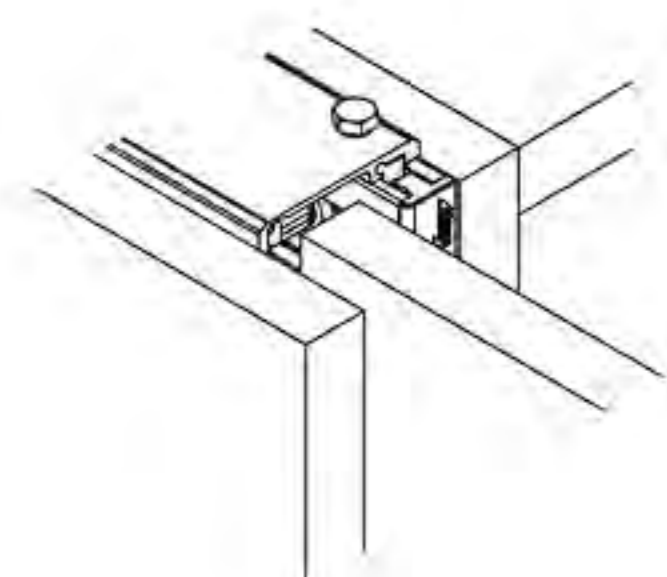
T – głębokość wnęki



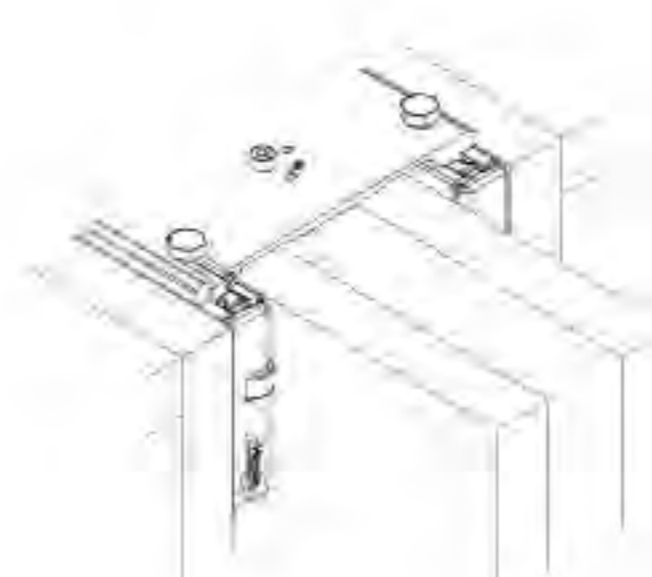
## Elementy uzupełniające

### Profil Connector

Aby ułatwić montaż mechanizmu, można zakupić specjalny profil łączący boki wnęki.



Nr art.	szerokość	głębokość	liczba drzwi
03.320.C	55 mm	650 mm	1
03.321.C	55 mm	900 mm	1



Zalecany przy chowaniu dwóch frontów do jednej wnęki.

Nr art.	szerokość	głębokość	liczba drzwi
03.325.C	110 mm	650 mm	2
03.327.C	110 mm	900 mm	2

## HAWA-Folding Concepta

Uzyskaj pełen dostęp

HAWA-Folding Concepta to niezwykle system, który sprawia, że w Twoim domu możesz schować za drzwiami niemal wszystko. Sprawdź tylko jego możliwości!

System umożliwia chowanie do wnęki frontów łamanych. Dwa fronty mogą być złożone i wsunięte w bok korpusu.

Jeden system HAWA-Folding Concepta ma szerokość maksymalną 1400 mm.

Składane drzwi chowane są do wnęki usytuowanej po prawej lub lewej stronie.

Maksymalna waga jednego skrzydła drzwi wynosi 25 kg (przy parze frontów - 50 kg).

Obsługiwane drzwi mogą mieć wysokość od 1250 aż do 2600 mm.

Szerokość jednego skrzydła zawiera się w przedziale od 300 do 700 mm.

Front może mieć grubość od 19 do 26 mm.

Imponujące możliwości! Wspaniała funkcjonalność, wyjątkowa estetyka i nowoczesna technologia, a to wszystko zapewnia Ci nieograniczone niemal możliwości tworzenia innowacyjnych rozwiązań w Twoim domu. Wystarczy uruchomić wyobraźnię.





system lewy	system prawy	typ	max. ciężar jednego frontu
03.3100.C	03.3101.C	okucie drzwi drewnianych HAWA-Folding Concepta 1250-1850	25 kg
03.3102.C	03.3103.C	okucie drzwi drewnianych HAWA-Folding Concepta 1851-2600	25 kg

Dokładne dane techniczne na stronie [www.peka.pl/hawa](http://www.peka.pl/hawa)

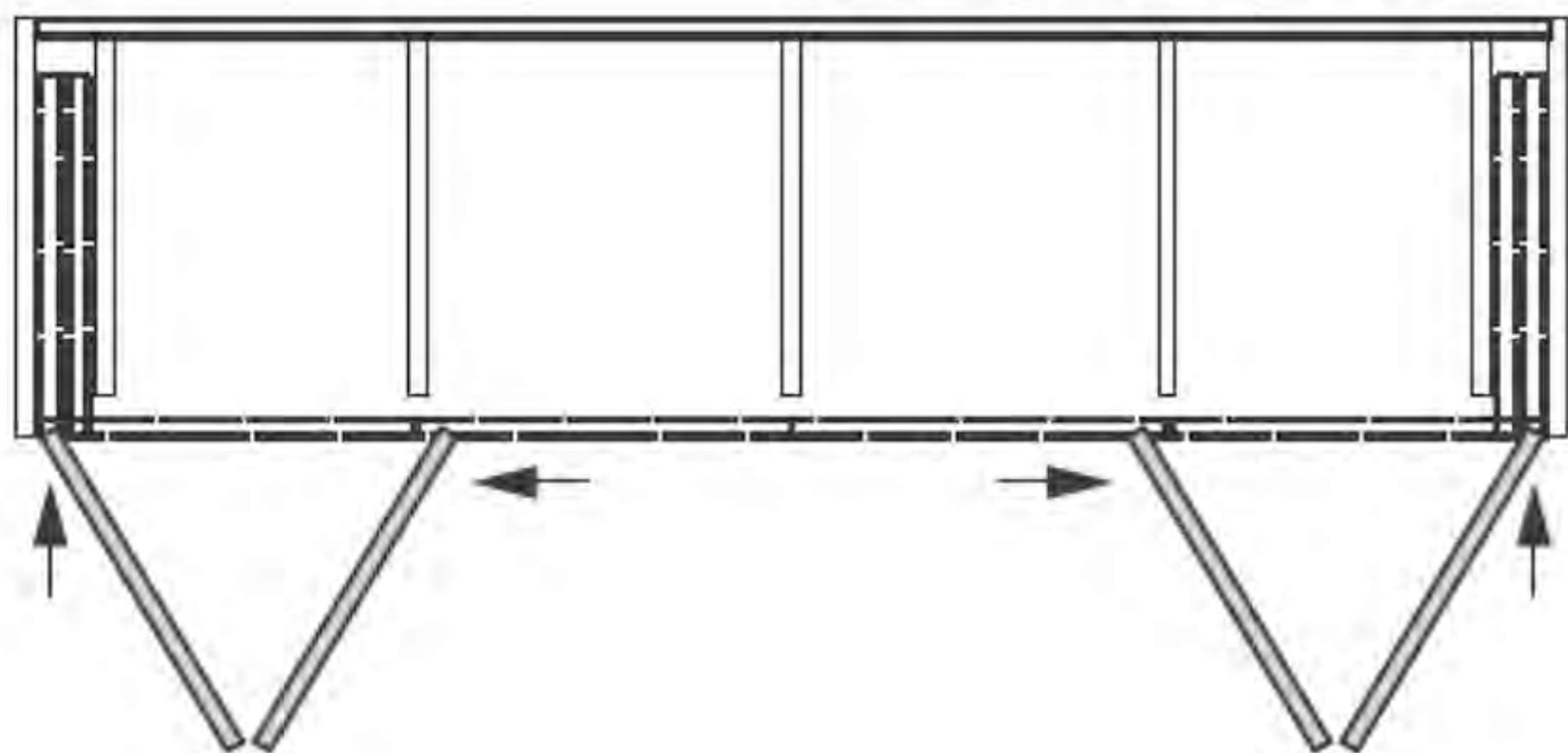
	T	TH
HAWA-Folding Concepta 25	≤ 680 mm	1250 - 1850 mm
HAWA-Folding Concepta 25	≤ 680 mm	1851 - 2600 mm

Legenda:

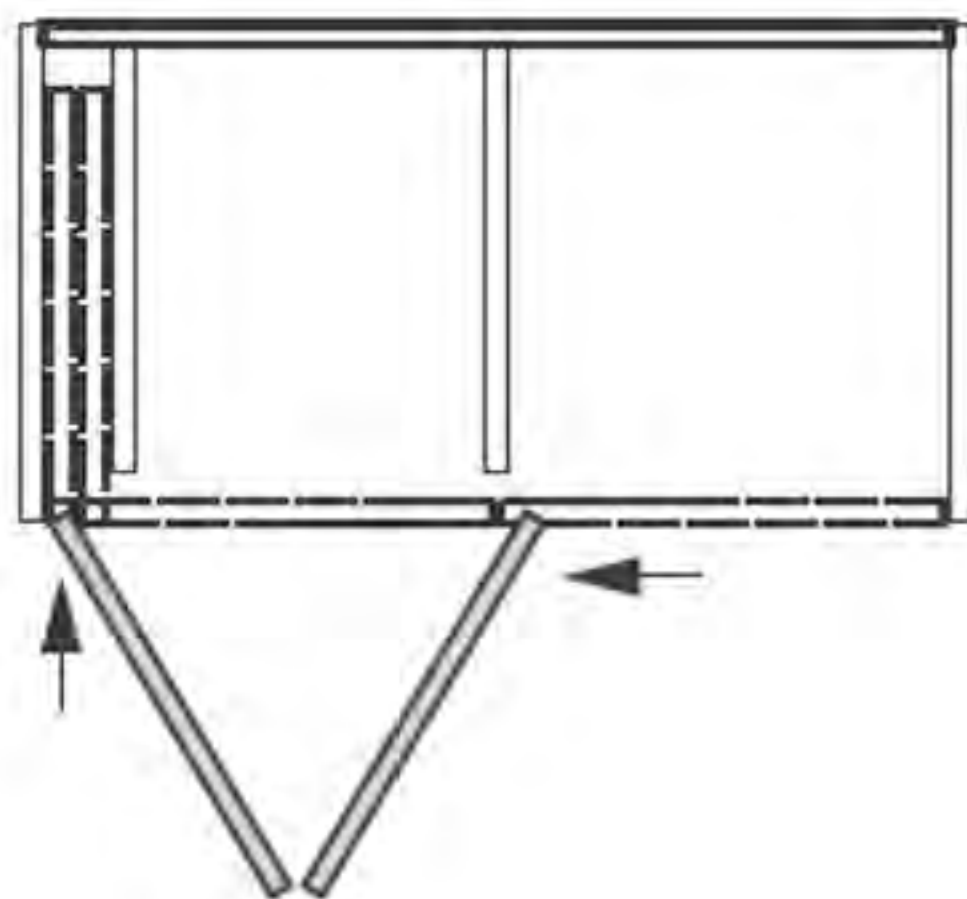
TB – szerokość frontu; TH – wysokość frontu;

T – głębokość wnęki; S – grubość frontu

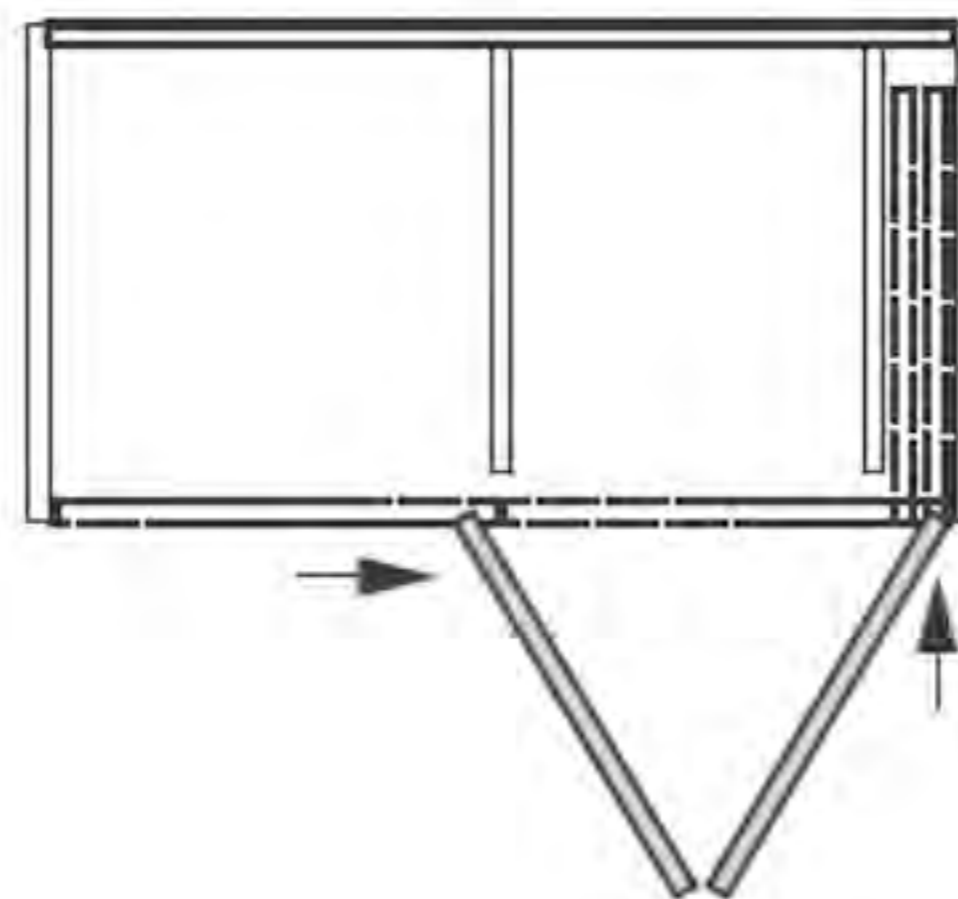
Przy zastosowaniu dwóch systemów



System lewy



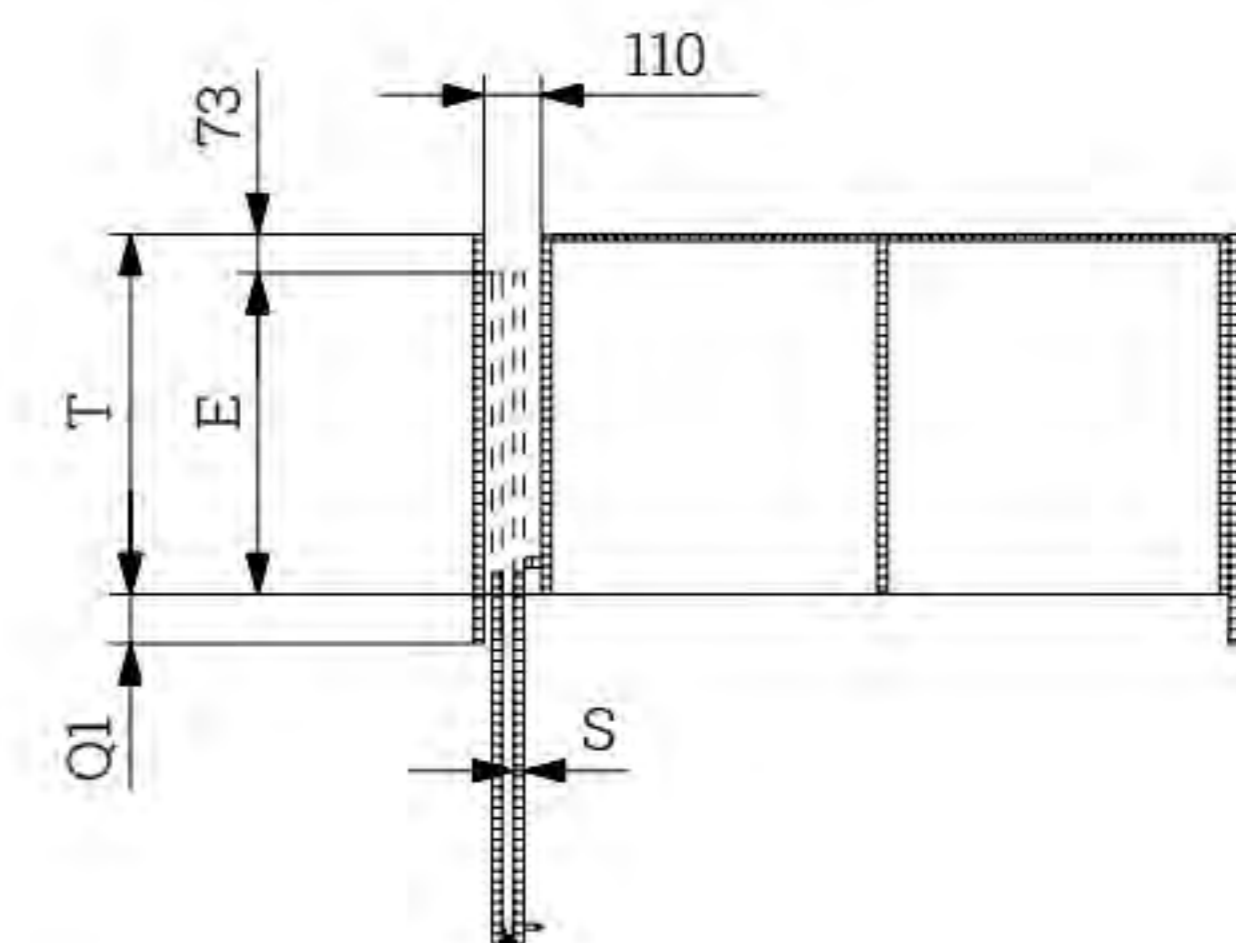
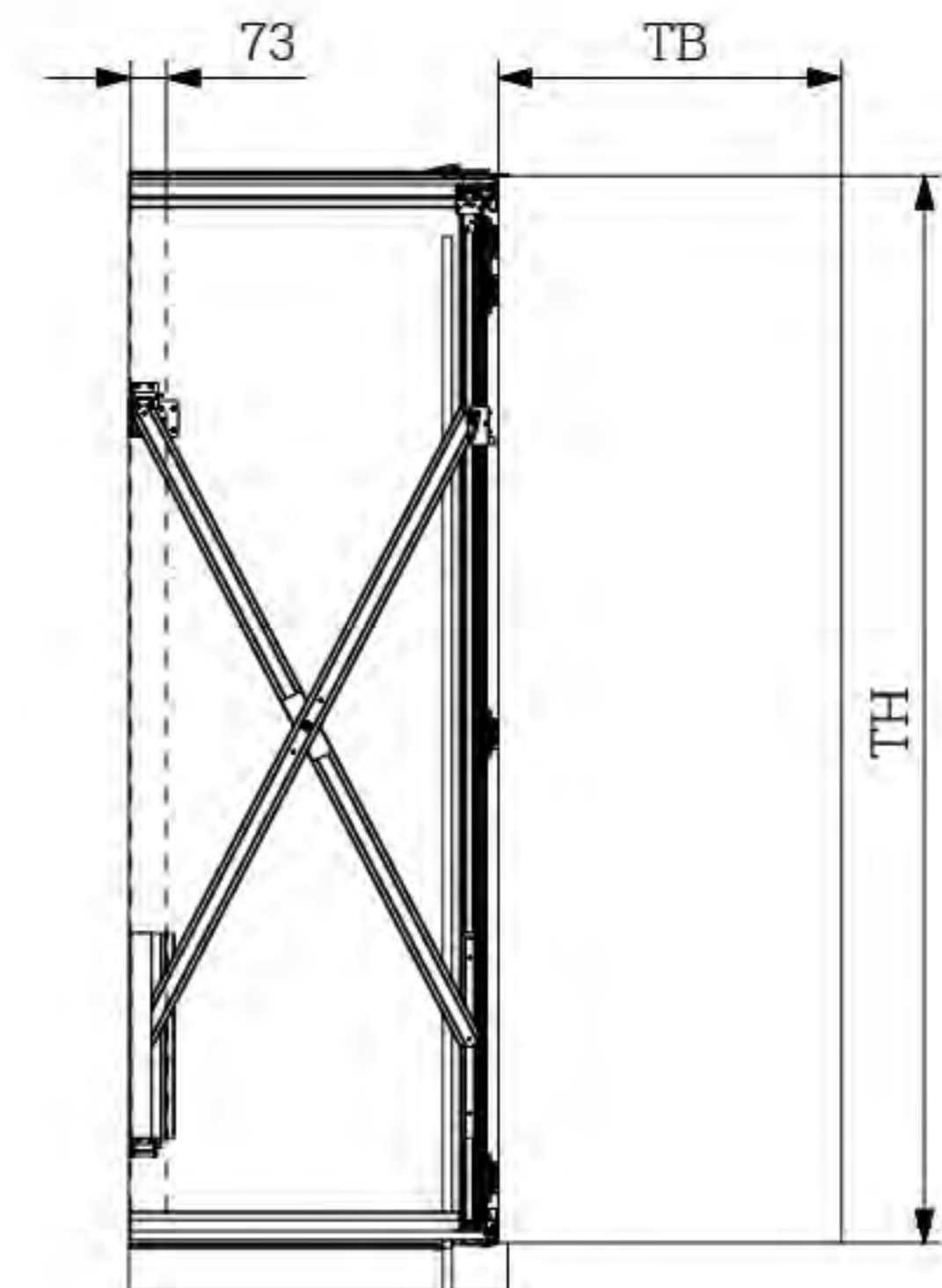
System prawy



$$T = TB + 73 \text{ mm} - Q1$$

$$E = T - 73 \text{ mm}$$

$$Q1 = 75 \text{ mm} + S$$



## Elementy uzupełniające komplety przy użyciu dwóch systemów HAWA-Folding Concepta



### Profil łączący

Służy do łączenia prawego i lewego toru górnego.  
Nr art. 03.334.C



### Profil wzmacniający

Służy do wzmocnienia górnego wieńca tak, aby nie nastąpiło jego ugięcie.  
W skład kompletu wchodzi profil łączący 03.334.C  
Nr art. 03.333.C

### Stabilizator magnetyczny

Służy do ustawienia frontów w jednej płaszczyźnie (w dolnej części zabudowy).  
Nr art. 03.331.C





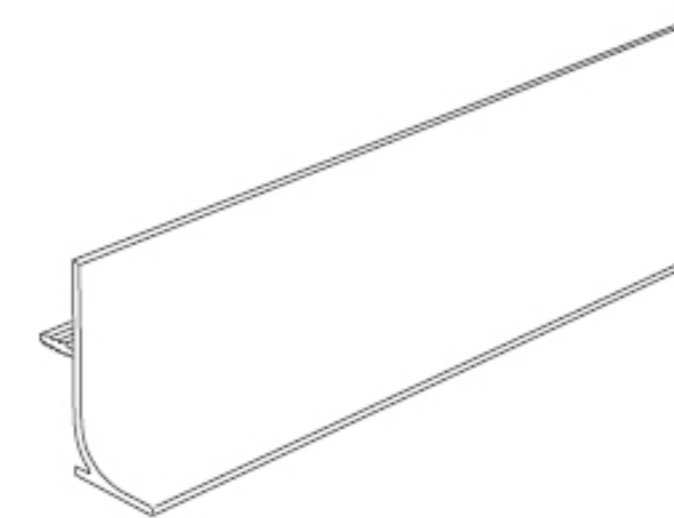
# SCHÜCO

Czarujący urok detalu

Funkcjonalne wykończenia mebli, dopracowany w szczegółach design i niezawodna trwałość – te trzy określenia najlepiej opisują Schüco, markę profili do mebli, które możesz wszechstronnie wykorzystywać w projektach wnętrz.

Schüco stawia na wysoką jakość, nowoczesne wzornictwo i wygodę. Dzięki elementom wykończenia mebli Twoje wnętrza zyska nie tylko na elegancji. Zostały zaprojektowane z pieczołowitością i dbałością o najmniejszy detal.

**Elementy wykończenia mebli Schüco to synonim dyskretnej elegancji i ergonomicznych rozwiązań, które zaspokoją najbardziej wyrafinowane gusta.**



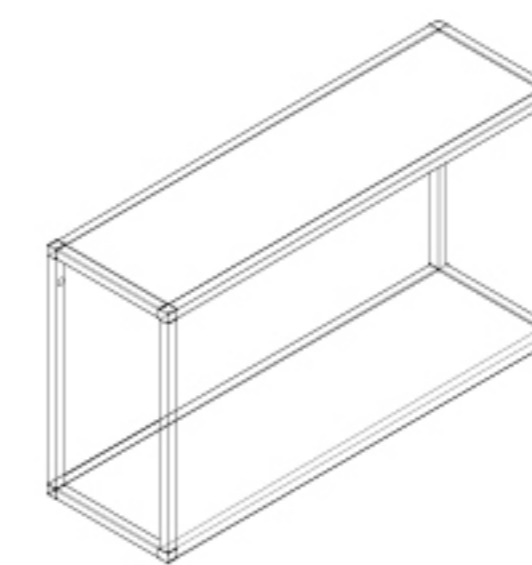
317

LISTWY UCHWYTOWE



322

UCHWYTY  
LISTWOWE  
NAKŁADANE



324

SMARTCUBE





## LISTWY UCHWYTOWE

Wyszukana, dyskretna elegancja w Twoim wnętrzu

Nic tak nie zawojowało ostatnimi laty projektowania wnętrz, jak minimalizm. Proste linie, jednolite powierzchnie, oszczędna forma i wyeliminowanie wszelkich zbędnych ozdób – to marzenie wielu naszych klientów. Ale jak to osiągnąć? Odpowiedzią są listwy uchwytowe – doskonale ukryte i subtelnie zintegrowane z meblem. Dzięki nim możesz wyeliminować uchwyty na frontach szafek i stworzyć idealnie minimalistyczne wnętrza. Natomiast schowane profile podfrontowe zagwarantują Ci łatwość otwierania każdej szafki.

Listwy uchwytowe Schüco są anodowane w kolorze aluminium i czarnym lub malowane na biało. Ich niezaprzeczalnym atutem jest bardzo łatwy montaż. Aby zapewnić perfekcyjne wykończenie, oferujemy również zaślepki do listew poziomych, a także elementy do narożników, zarówno wewnętrznych, jak i zewnętrznych.

Długością handlową listew jest wymiar 2,5 m.

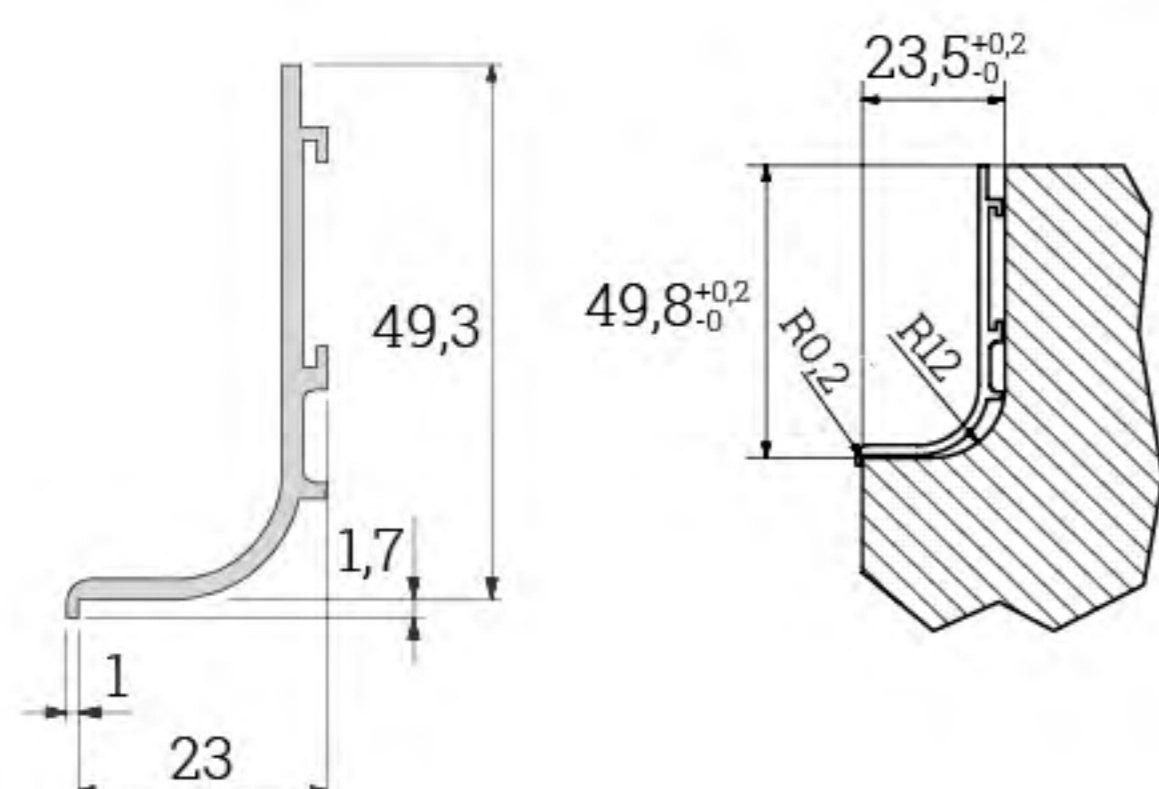
DOSTĘPNE KOLORY:
   
 ALUMINIUM
   
 BIAŁY
   
 CZARNY



Długość handlowa: 2500 mm  
Długość użytkowa: 2450 mm

## LISTWY UCHWYTOWE POZIOME

### Listwa uchwytna pojedyncza pozioma L

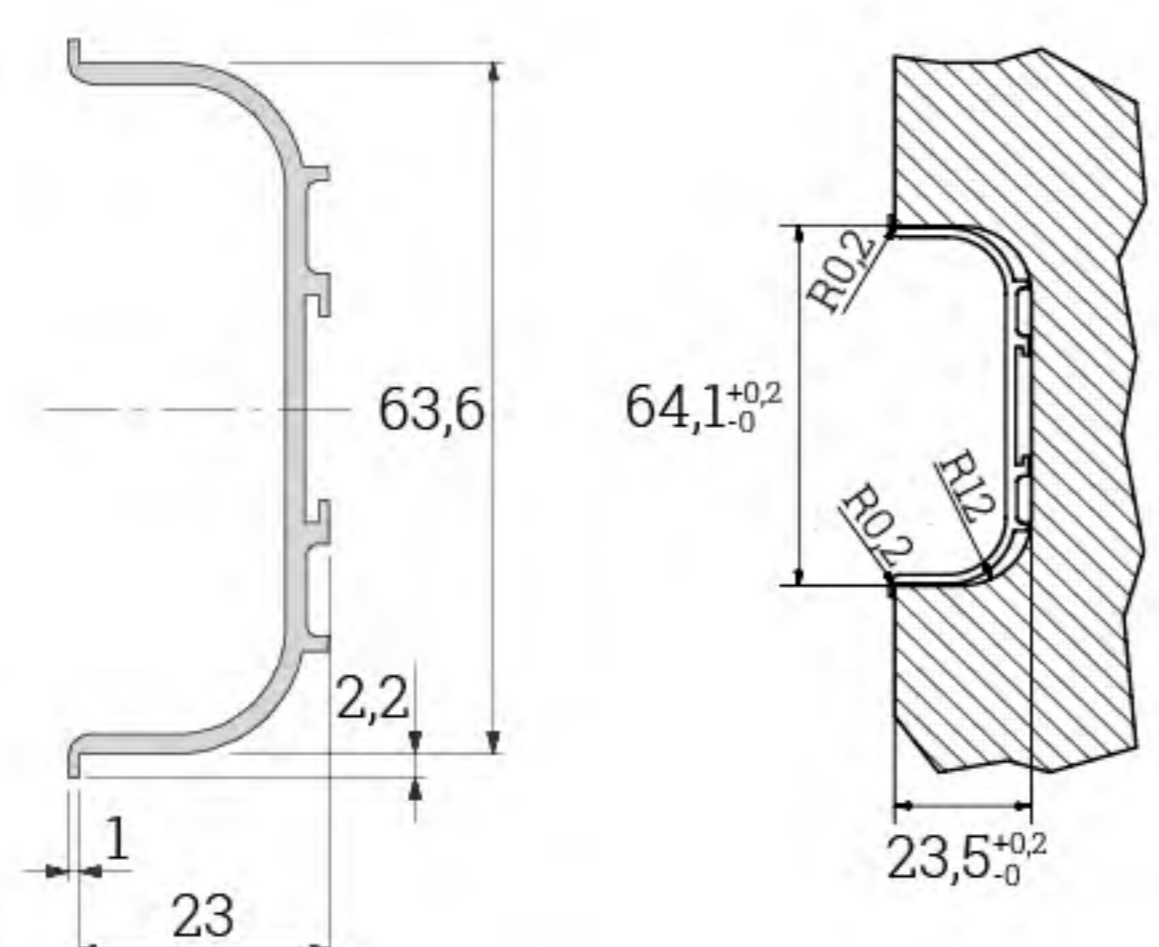


Nr art.	kolor
28.0101.00.AL	aluminium
28.0101.01.B	biała
28.0101.05.C	czarna

Wykorzystywana jako listwa podfrontowa pod blatem.



### Listwa uchwytna podwójna pozioma C



Nr art.	kolor
28.0201.00.AL	aluminium
28.0201.01.B	biała
28.0201.05.C	czarna

Wykorzystywana jako listwa podfrontowa między szufladami.

Montowana za pomocą łączników kątowych  
(zawartych wraz z symbolami na następnej stronie).



## ZAŚLEPKI

Zaślepka pełna do listwy pojedynczej poziomej L



kolor	prawa	lewa
aluminium	28.013.00	28.014.00
biała	28.013.01	28.014.01
czarna	28.013.05	28.014.05

Zaślepka pełna do listwy podwójnej poziomej C



kolor	Nr art.
aluminium	28.023.00
biała	28.023.01
czarna	28.023.05

Zaślepka nakładana do listwy pojedynczej poziomej L



kolor	prawa	lewa
aluminium	28.015.00	28.016.00
biała	28.015.01	28.016.01
czarna	28.015.05	28.016.05

Zaślepka nakładana do listwy podwójnej poziomej C



kolor	Nr art.
aluminium	28.025.00
biała	28.025.01
czarna	28.025.05

## NAROŻNIKI

Narożnik do listwy pojedynczej poziomej L



kolor	wewnętrzny	zewnątrzny
aluminium	28.017.00	28.018.00
biała	28.017.01	28.018.01
czarna	28.017.05	28.018.05

Narożnik do listwy podwójnej poziomej C



kolor	wewnętrzny	zewnątrzny
aluminium	28.027.00	28.028.00
biała	28.027.01	28.028.01
czarna	28.027.05	28.028.05

## MOCOWANIE DO LISTEW POZIOMYCH

Łącznik prosty do listew uchwytych L



Do płyty 19 mm  
Nr art. 28.600.00

Łącznik kątowy 90 st.



Nr art. 28.601.00

Łącznik kątowy 90 st. ze śrubką

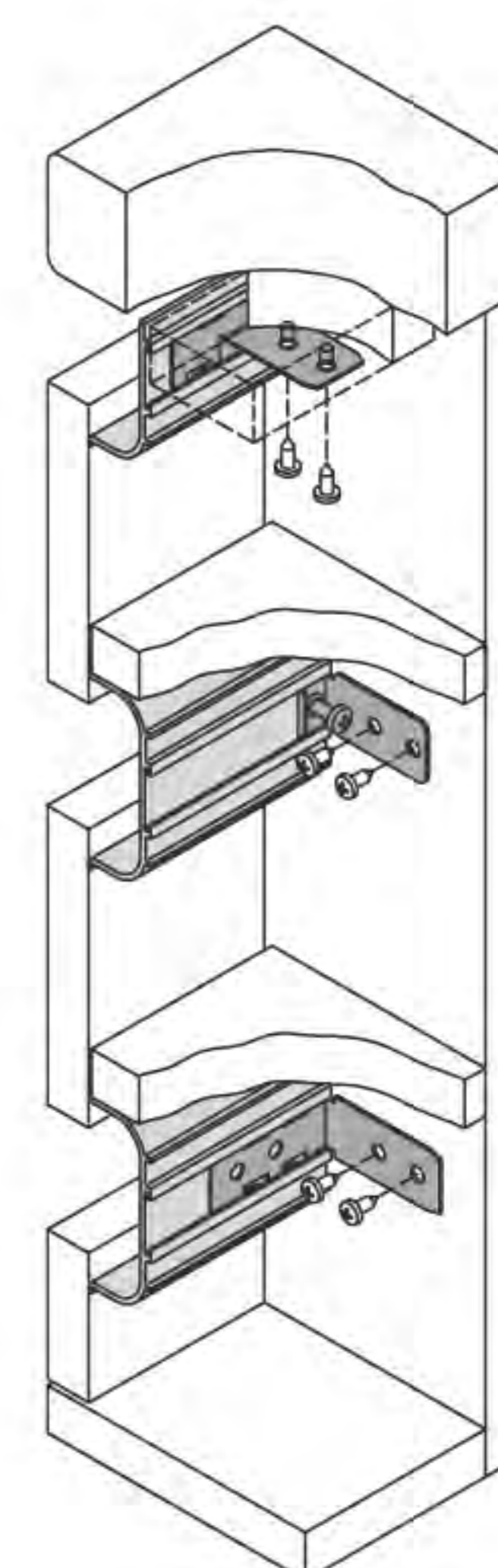


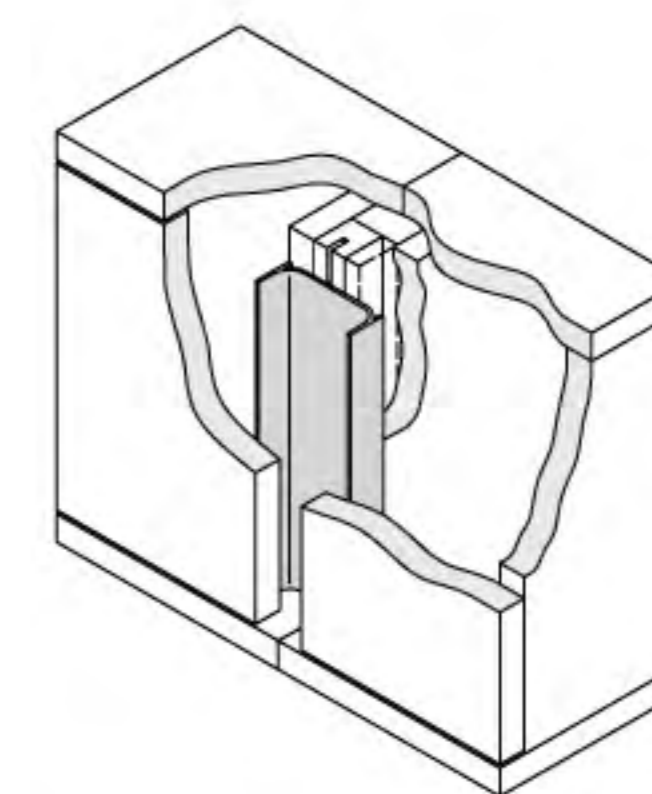
Nr art. 28.603.00

Łącznik kątowy narożnikowy ze śrubką



Nr art. 28.604.00



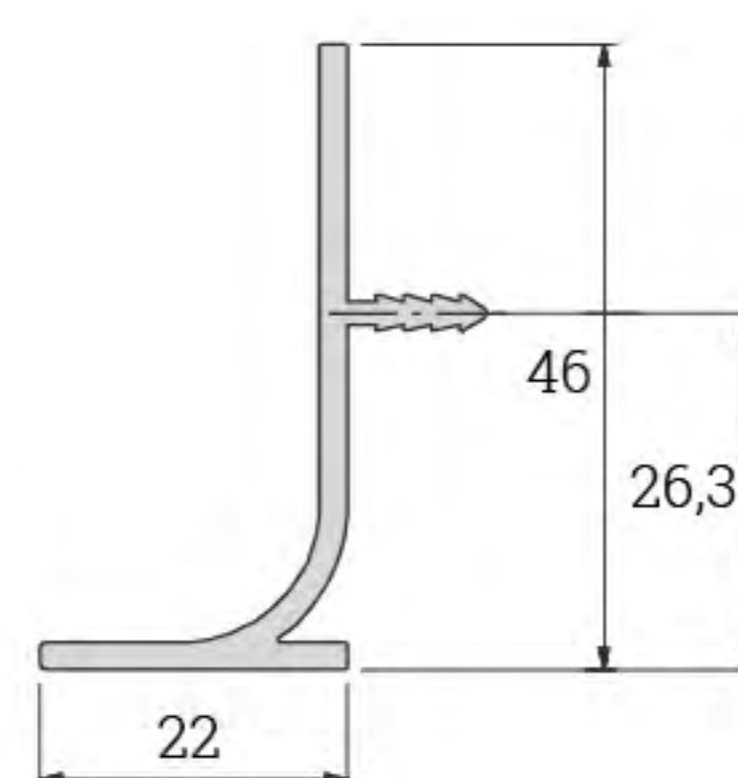


Długość handlowa: 2500 mm  
Długość użytkowa: 2450 mm

## LISTWY UCHWYTOWE PIONOWE



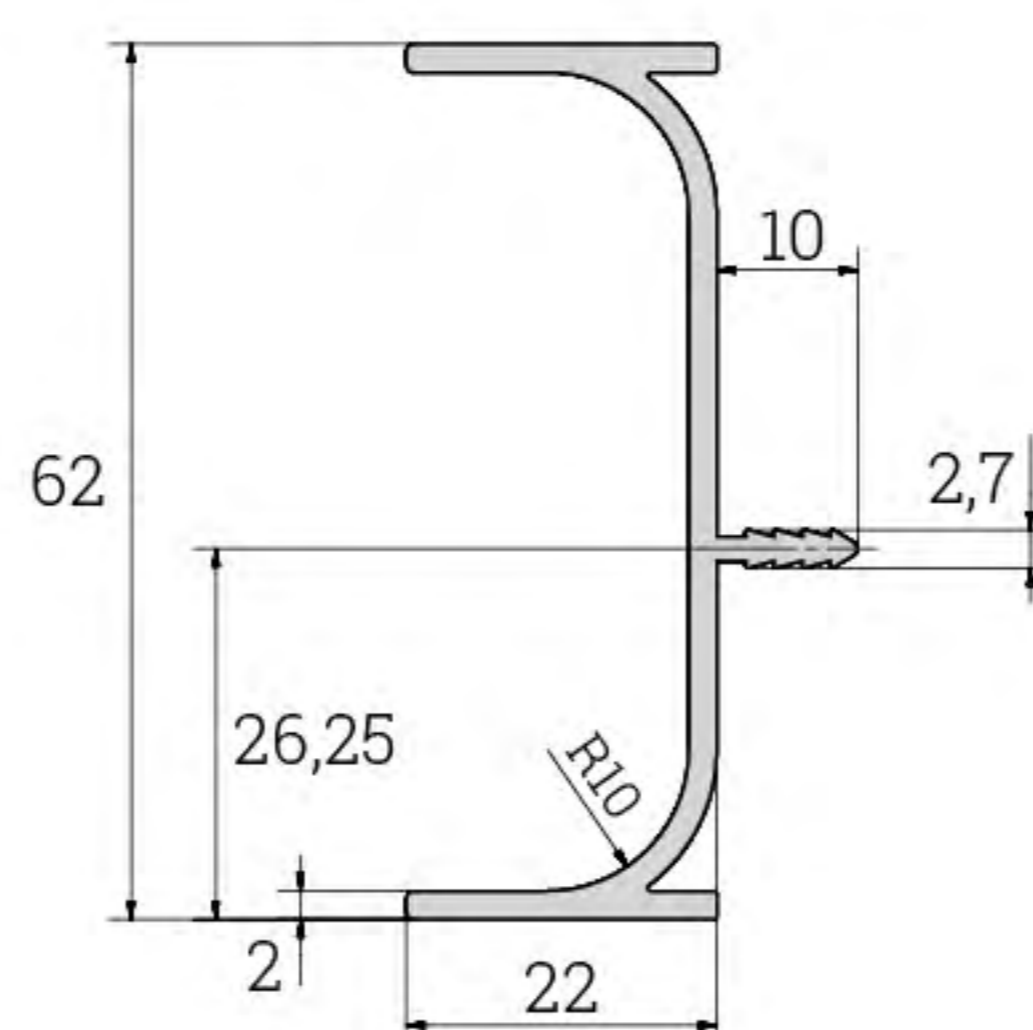
Listwa korytkowa pojedyncza pionowa L



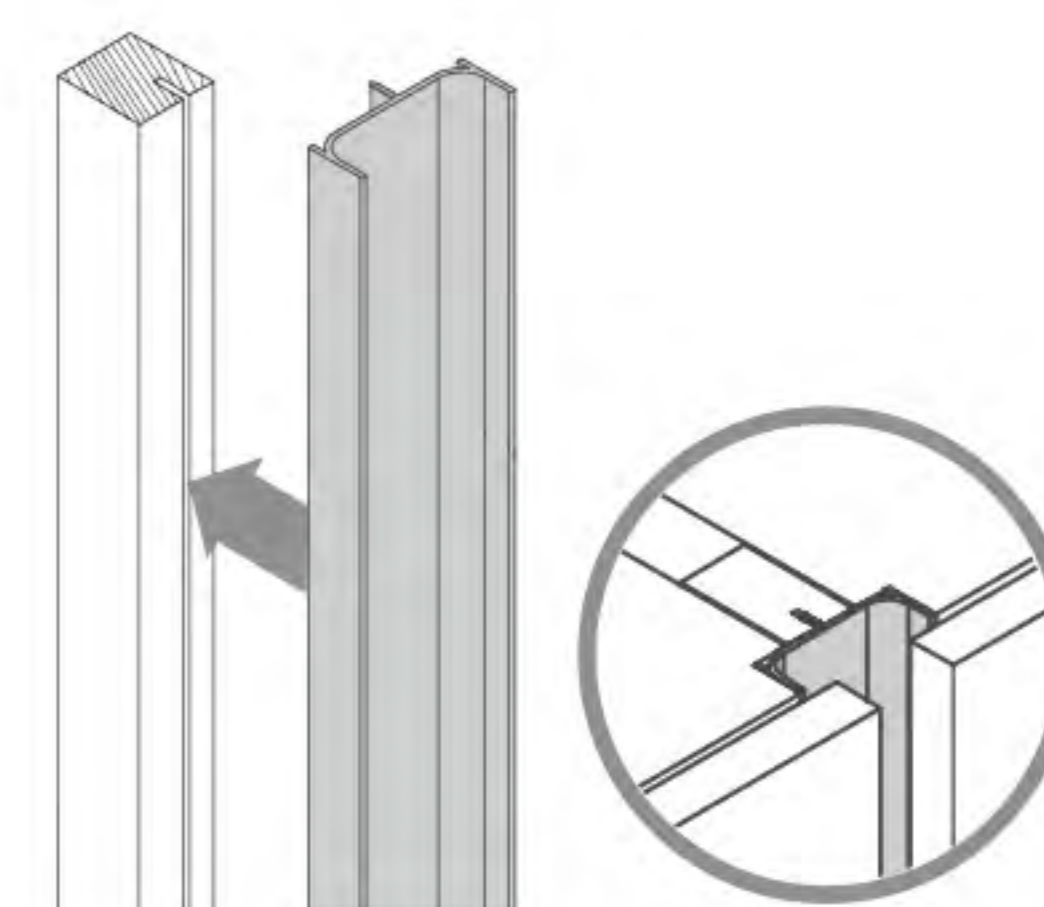
Nr art.	kolor
28.0301.00.AL	aluminium
28.0301.01.B	biała
28.0301.05.C	czarna



Listwa korytkowa podwójna pionowa C



Nr art.	kolor
28.0401.00.AL	aluminium
28.0401.01.B	biała
28.0401.05.C	czarna



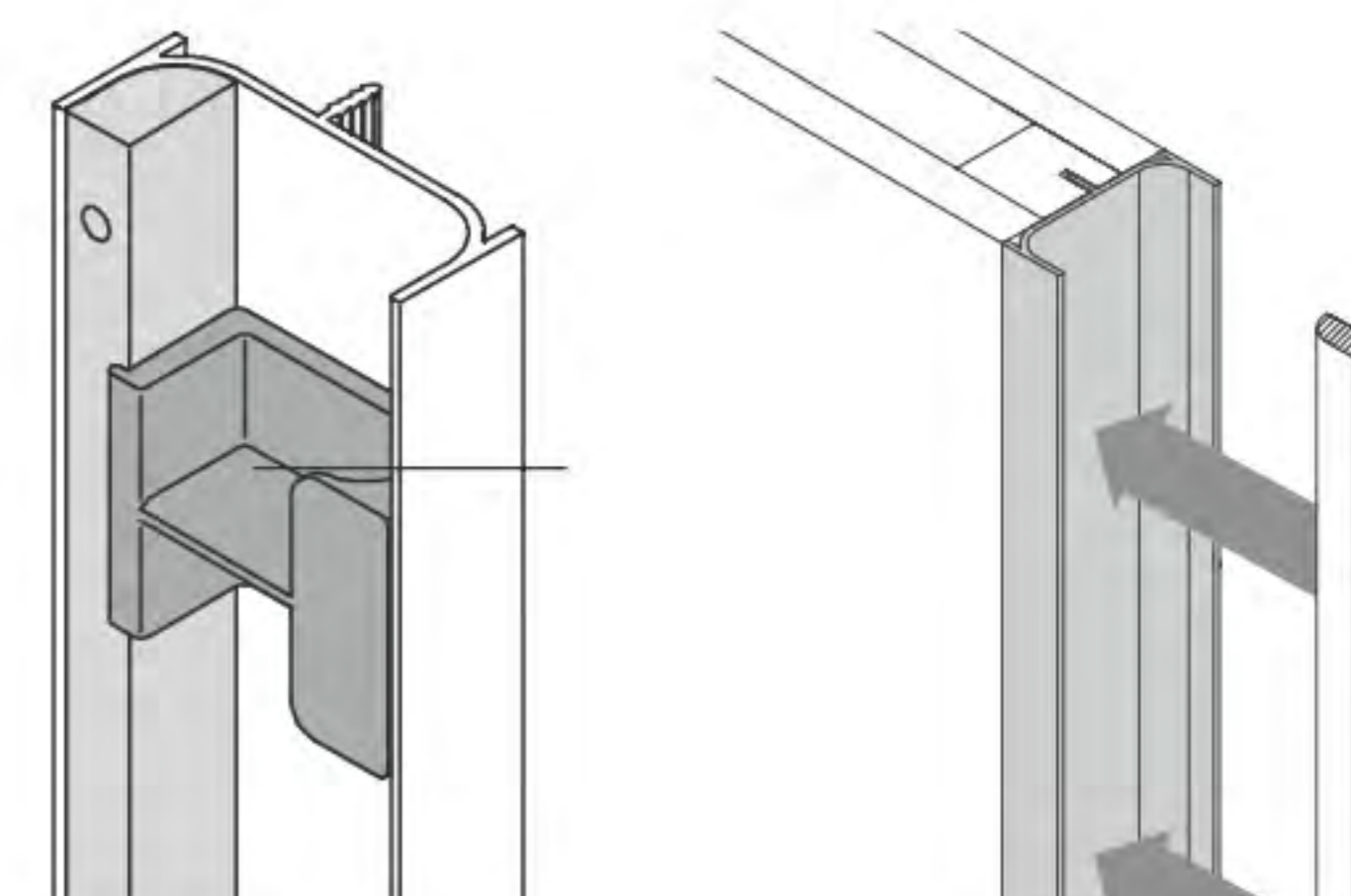
Wymagają frezowania.

## Elementy dodatkowe do listew pionowych



Wzmocnienie do mocowania urządzeń elektrycznych

długość	aluminium	biała	czarna
600 mm	28.605.00	28.605.01	28.605.05
1150 mm	28.606.00	28.606.01	28.606.05







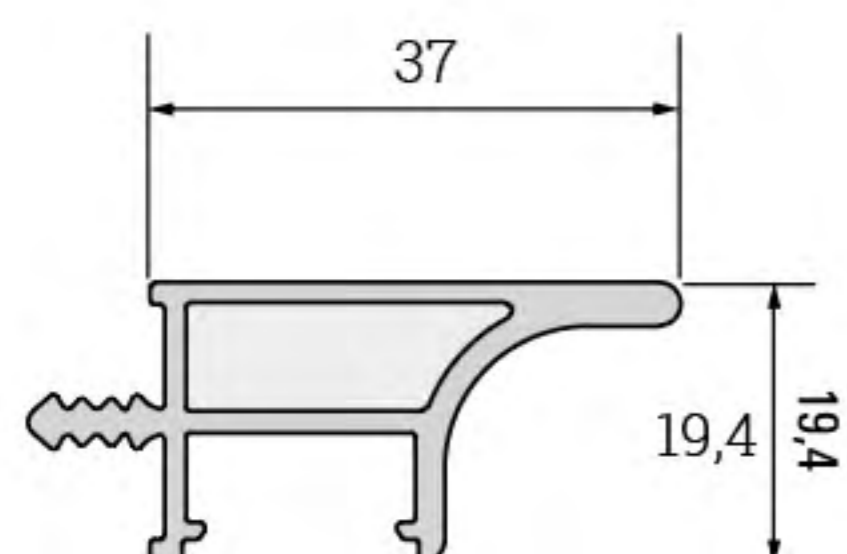
Długość handlowa: 2500 mm  
Długość użytkowa: 2450 mm

## LISTWY UCHWYTOWE DO SZAFEK GÓRNYCH Z LED

Profil do krawędzi korpusu  
z jednostronnym LED



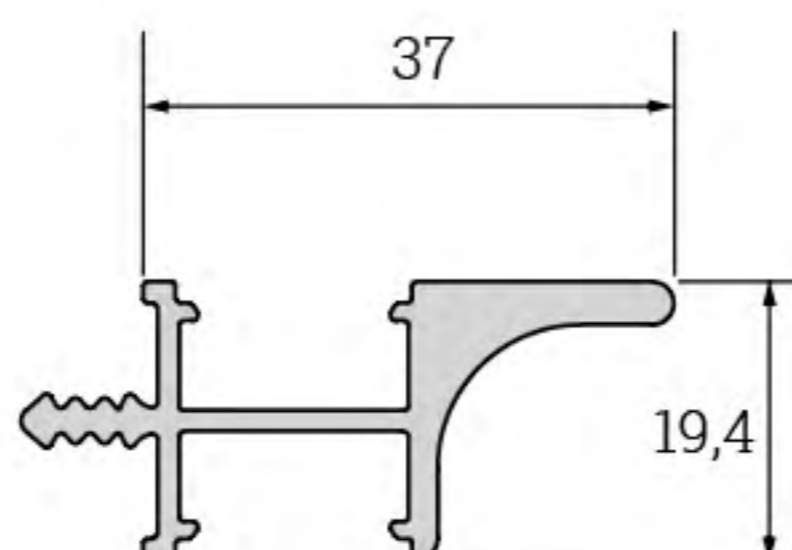
Nr art.	kolor
28.0801.00.AL	aluminium



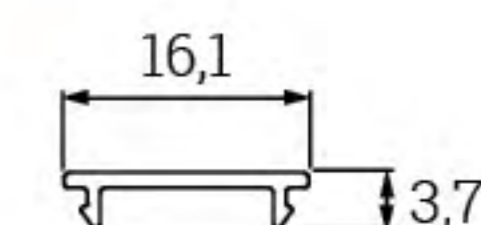
Profil do krawędzi korpusu  
z dwustronnym LED



Nr art.	kolor
28.0811.00.AL	aluminium



Ośłona profilu LED



Nr art.	kolor
28.0821.07.ML	mleczna
28.0821.08.T	transparentna

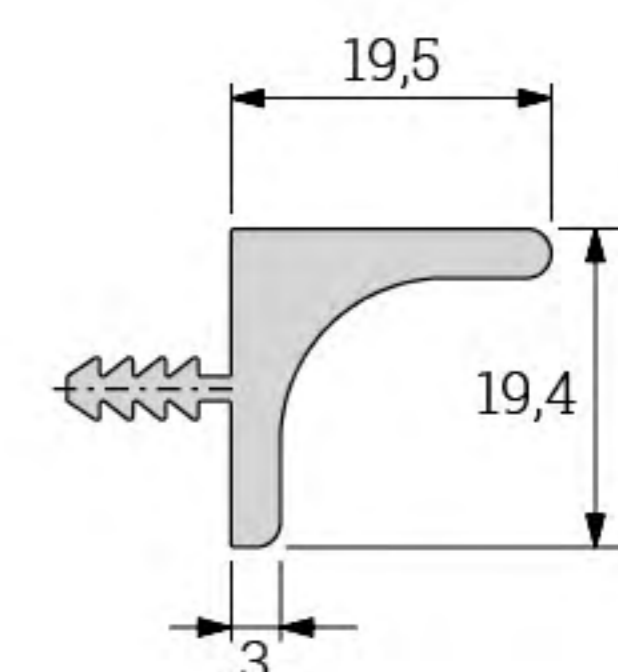
LED oraz transformator należy zakupić we własnym zakresie.

## LISTWY UCHWYTOWE DO SZAFEK GÓRNYCH



Wykorzystywany w szafkach górnych.

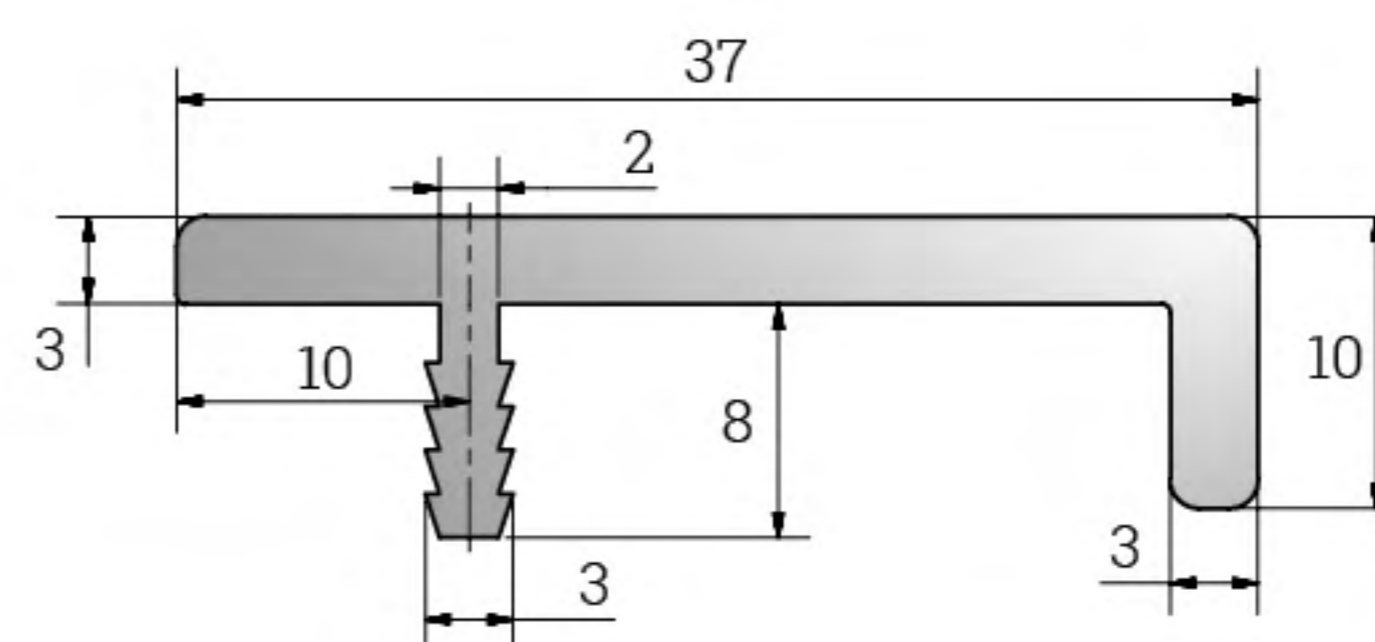
Nr art.	kolor
28.0501.00.AL	aluminium





## UCHWYTY LISTWOWE NAKŁADANE

Wyjątkowo wysoka jakość, niezawodna trwałość i wszechstronne zastosowanie – to cechy, które wyróżniają uchwyty listwowe nakładane SCHÜCO. Aby zapewnić jednolity kolor krawędzi i tekstury, każdy uchwyt wykonywany jest indywidualnie i oddzielnie anodowany.



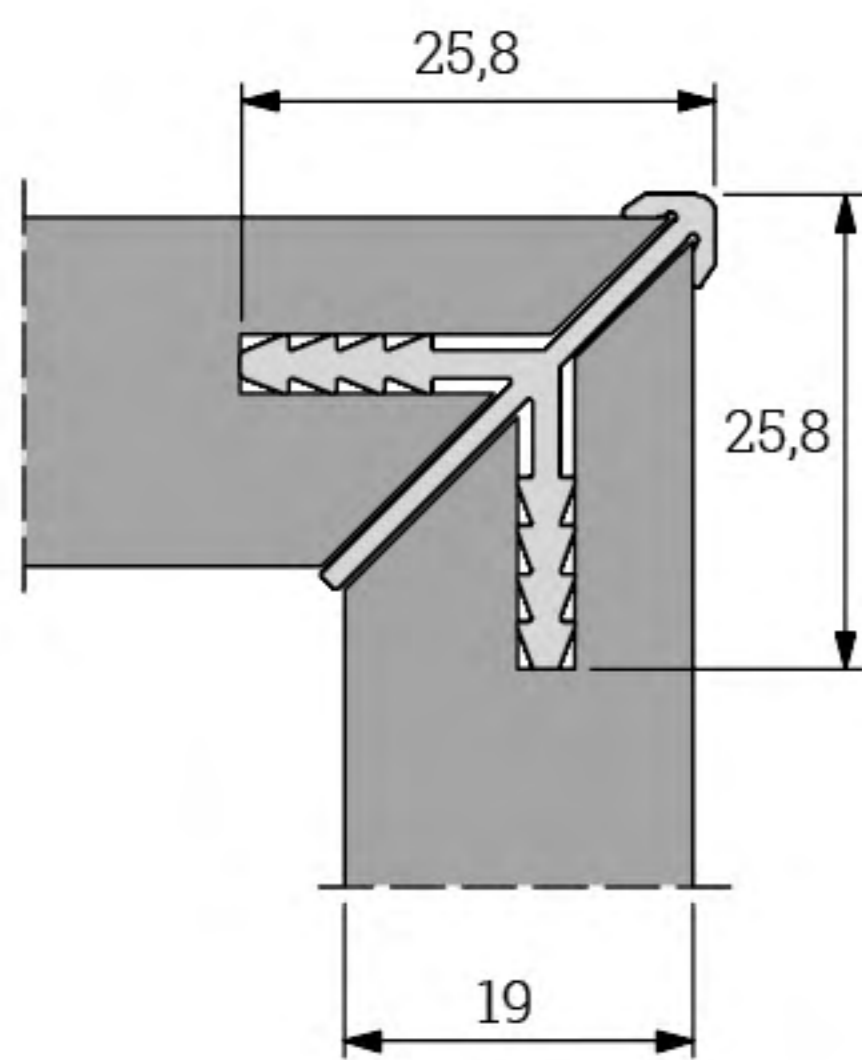
wymiar uchwyty	inox	czarny
146 mm	28.930.04	28.930.05
196 mm	28.931.04	28.931.05
296 mm	28.933.04	28.933.05
396 mm	28.934.04	28.934.05
446 mm	28.935.04	28.935.05
496 mm	28.936.04	28.936.05
596 mm	28.937.04	28.937.05
796 mm	28.938.04	28.938.05
896 mm	28.939.04	28.939.05
996 mm	28.940.04	28.940.05
1196 mm	28.941.04	28.941.05





## PROFIL ŁĄCZĄCO-ZABEZPIECZAJĄCY NAROŻNIK

Łączniki narożnikowe to proste rozwiązanie dające podwójny efekt: wizualnie atrakcyjny akcent na meblach i precyzyjne połączenie krawędzi korpusów. Dodatkowo spełniają rolę osłony na narożniki, zabezpieczając wrażliwe miejsca kuchni przed uszkodzeniem. Listwy Schüco to łatwy i funkcjonalny sposób na estetyczne wykończenie krawędzi mebli.



Przy korpusie z płyty 19 mm

Nr art. 28.7011.00.AL

Długość handlowa: 2500 mm

Długość użytkowa: 2450 mm



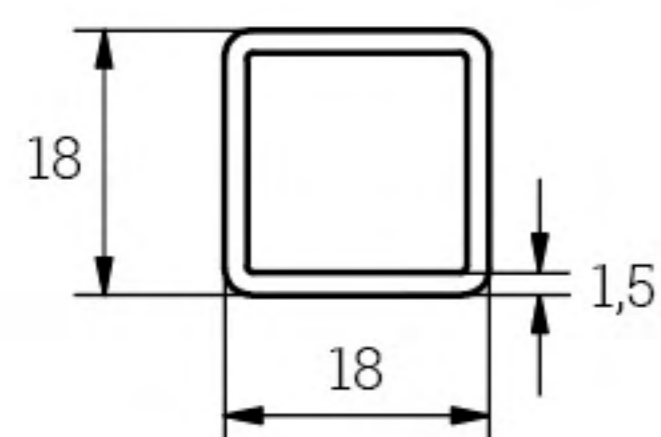
## SMARTCUBE

### Pomysł na regał

Szukasz ponadczasowych rozwiązań o prostym i eleganckim designie, które będzie można dostosować do każdego wnętrza? Skorzystaj z systemu półek SMARTCUBE, który dopasowuje się do Twoich potrzeb. Funkcjonalne, perfekcyjnie zaprojektowane i wykonane z najwyższej jakości materiałów półki elastycznie dostosowują się do rozmiarów pomieszczenia. To zupełnie nowy pomysł na aranżację, który może być z powodzeniem stosowany w eleganckim salonie, ergonomicznej kuchni, funkcjonalnym biurze czy niedużym przedpokoju.



SMARTCUBE wykonany jest w całości z aluminium w kolorze czarnym lub inox. W połączeniu z półką wykonaną z płyty meblowej w tej samej gamie kolorystycznej lub według Twojej indywidualnej koncepcji, tworzy pomysły regał, który możesz sam projektować. W zależności od wymiarów wnętrza i potrzeb, jakie ma spełniać SMARTCUBE, możesz stworzyć indywidualny mebel. To zupełnie nowy wymiar projektowania wnętrza. Wejź do niego i stwórz niepowtarzalne wnętrze w swoim domu!



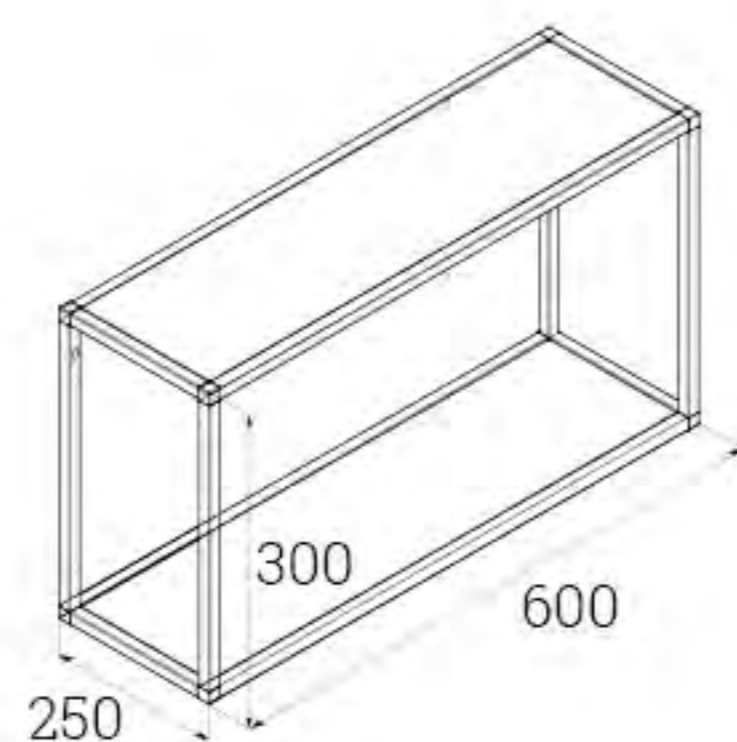
Dedykowany do płyt o grubości 16 mm



# SMARTCUBE – GOTOWE MODUŁY

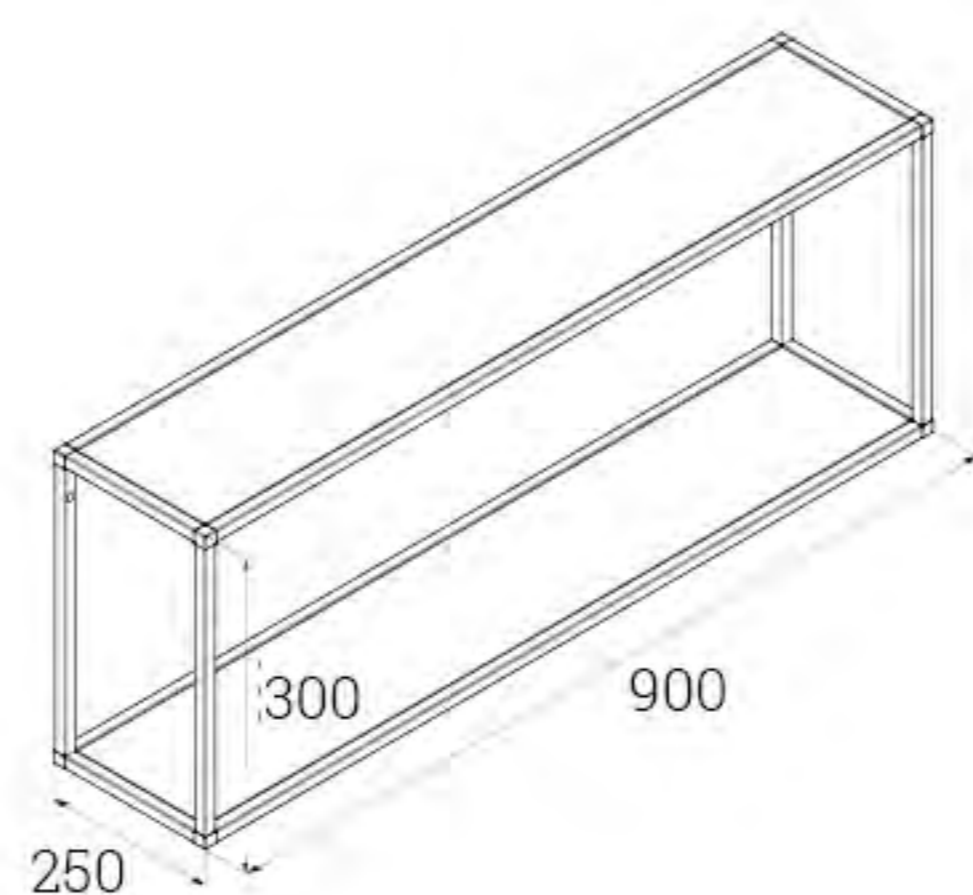
Do pełnego kompletu należy zamówić SmartCube oraz odpowiednią liczbę półek

## SMARTCUBE 600



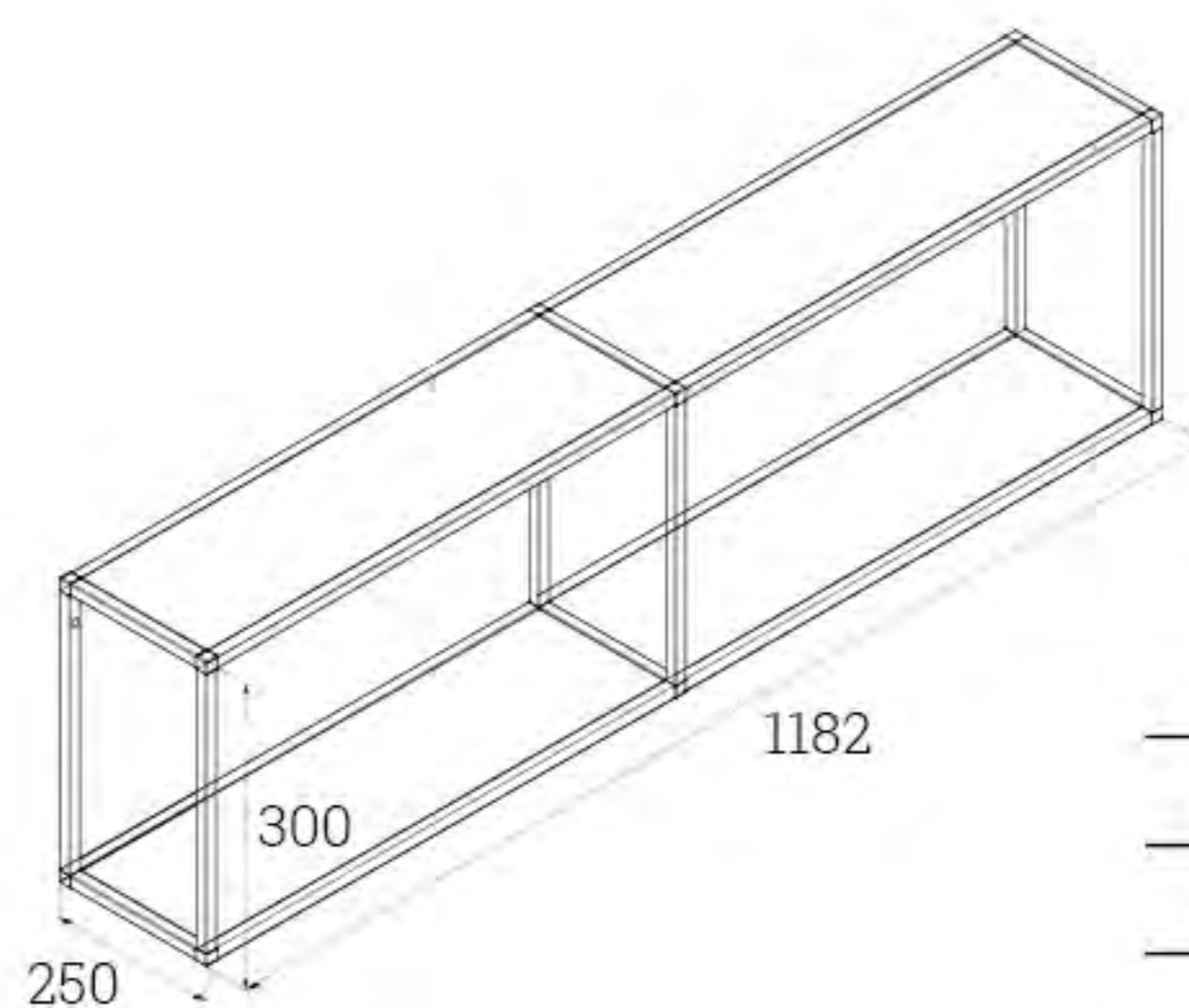
Nr art.	Nazwa
28.950.04.KPL	SMARTCUBE 600/ inox
28.950.05.KPL	SMARTCUBE 600/ czarny
28.975.04	Półka 600/ szary jasny/ 563 x 213 x 16
28.975.05	Półka 600/ czarny/ 563 x 213 x 16

## SMARTCUBE 900



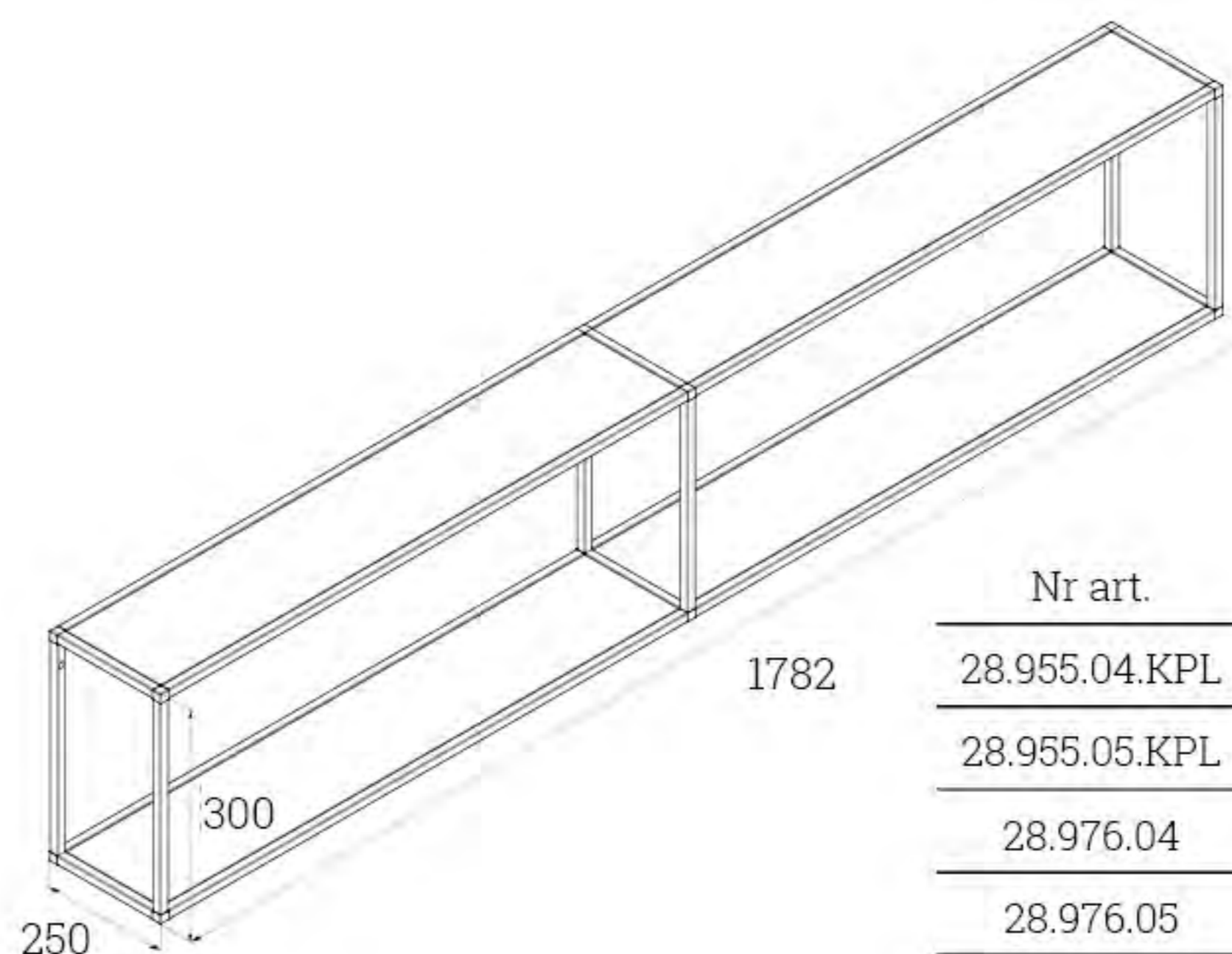
Nr art.	Nazwa
28.954.04.KPL	SMARTCUBE 900/ inox
28.954.05.KPL	SMARTCUBE 900/ czarny
28.976.04	Półka 900/ szary jasny/ 863 x 213 x 16 mm
28.976.05	Półka 900/ czarny/ 863 x 213 x 16 mm

## SMARTCUBE 2 x 600 POZIOMY



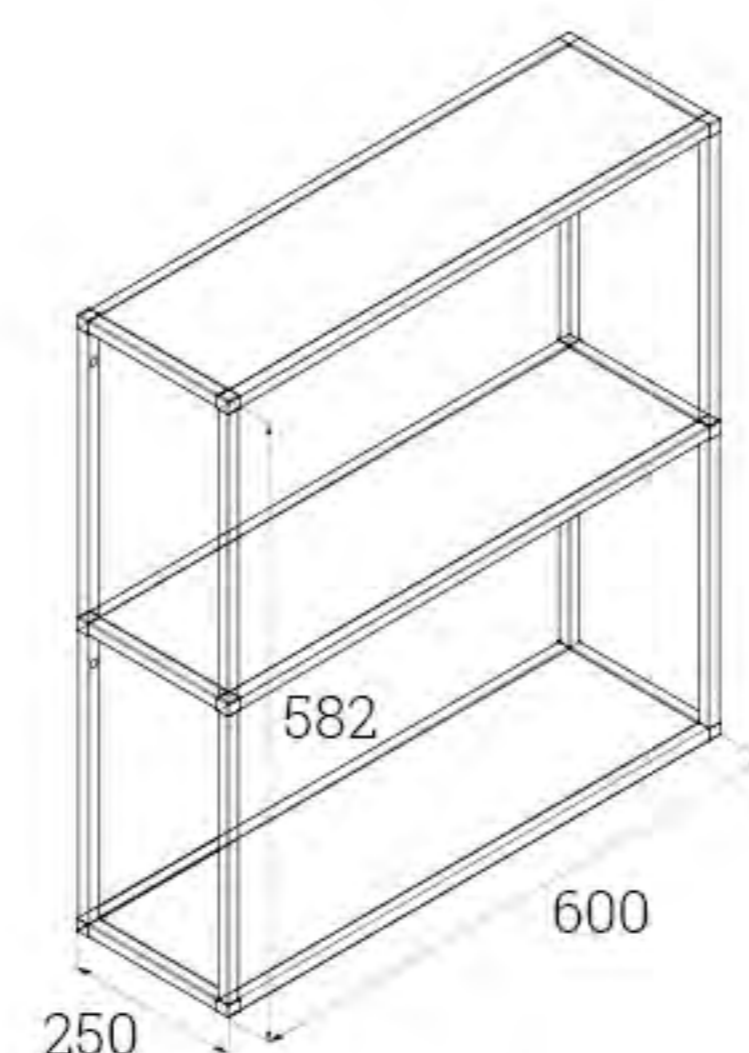
Nr art.	Nazwa
28.951.04.KPL	SMARTCUBE podwójny poziomy/ 600/ inox
28.951.05.KPL	SMARTCUBE podwójny poziomy/ 600/ czarny
28.975.04	Półka 600/ szary jasny/ 563 x 213 x 16
28.975.05	Półka 600/ czarny/ 563 x 213 x 16

## SMARTCUBE 2 x 900 POZIOMY



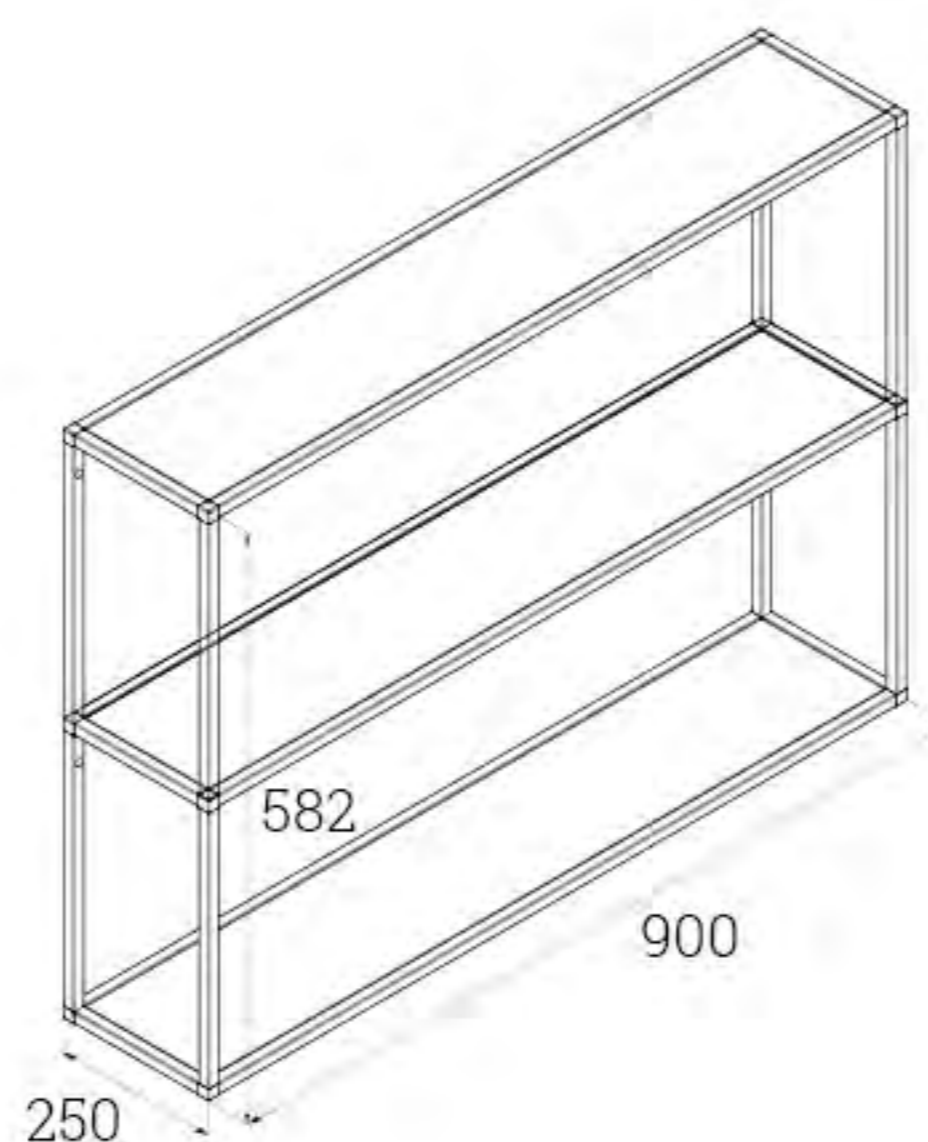
Nr art.	Nazwa
28.955.04.KPL	SMARTCUBE podwójny poziomy 900/ inox
28.955.05.KPL	SMARTCUBE podwójny poziomy 900/ czarny
28.976.04	Półka 900/ szary jasny 863 x 213 x 16 mm
28.976.05	Półka 900/ czarny 863 x 213 x 16 mm

## SMARTCUBE 2 x 600 PIONOWY



Nr art.	Nazwa
28.952.04.KPL	SMARTCUBE podwójny pionowy/ 600/ inox
28.952.05.KPL	SMARTCUBE podwójny pionowy/ 600/ czarny
28.975.04	Półka/ 600/ szary jasny/ 563 x 213 x 16 mm
28.975.05	Półka/ 600/ czarny/ 563 x 213 x 16 mm

## SMARTCUBE 2 x 900 PIONOWY



Nr art.	Nazwa
28.956.04.KPL	SMARTCUBE podwójny pionowy/ 900/ inox
28.956.05.KPL	SMARTCUBE podwójny pionowy/ 900/ czarny
28.976.04	Półka/ 900/ szary jasny/ 863 x 213 x 16 mm
28.976.05	Półka/ 900/ czarny/ 863 x 213 x 16 mm

## Elementy SMARTCUBE do indywidualnych zestawień

Aby stworzyć неповtarzalny regał, wystarczy połączyć dowolnie profile z narożnikami.

Długość handlowa: 2500 mm

Długość użytkowa: 2450 mm

### Profile i zaślepki



Nazwa	kolor	nr art.
Profil do półki 2500 mm/ 1 szt.	inox	28.9601.04.IN
Profil do półki 2500 mm/ 1 szt.	czarny	28.9601.05.C



Nazwa	kolor	nr art.
Profil do ramki 2500 mm/ 1 szt.	inox	28.9611.04.IN
Profil do ramki 2500 mm/ 1 szt.	czarny	28.9611.05.C



Nazwa	kolor	nr art.
Zaślepka Smartcube / 1 szt.	inox	28.963.04.IN
Zaślepka Smartcube / 1 szt.	czarny	28.963.05.C
Uszczelka do profilu/ 1 mb.	mleczny	28.962.07.ML

### Łączniki



Nazwa	kolor	nr art.
Łącznik 2-ramienny + 2 śrubki	inox	28.9641.04.IN
Łącznik 2-ramienny + 2 śrubki	czarny	28.9641.05.C



Nazwa	kolor	nr art.
Łącznik 3-ramienny + 3 śrubki	inox	28.9651.04.IN
Łącznik 3-ramienny + 3 śrubki	czarny	28.9651.05.C



Nazwa	kolor	nr art.
Łącznik 3-ramienny z regulowaną nóżką + 3 śrubki	inox	28.9691.04.IN
Łącznik 3-ramienny z regulowaną nóżką + 3 śrubki	czarny	28.9691.05.C



Nazwa	kolor	nr art.
Łącznik 4-ramienny pionowy + 4 śrubki	inox	28.9661.04.IN
Łącznik 4-ramienny pionowy + 4 śrubki	czarny	28.9661.05.C

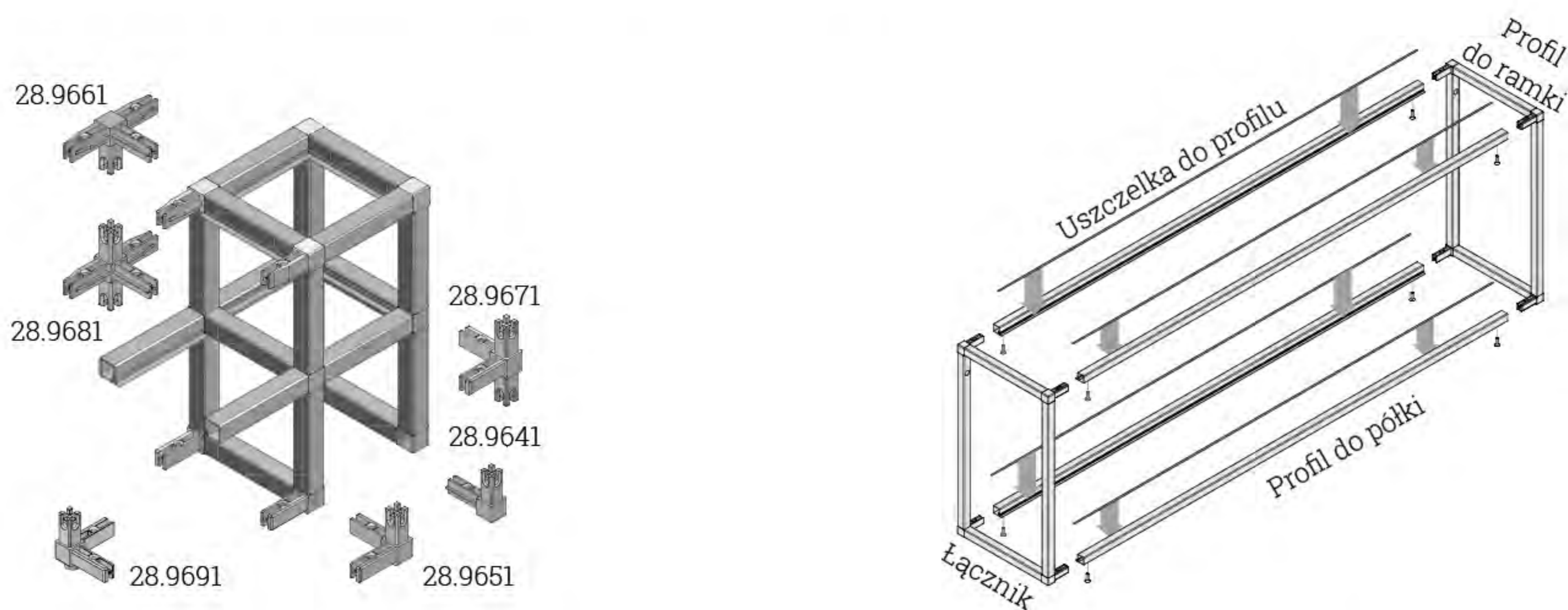


Nazwa	kolor	nr art.
Łącznik 4-ramienny poziomy + 4 śrubki	inox	28.9671.04.IN
Łącznik 4-ramienny poziomy + 4 śrubki	czarny	28.9671.05.C

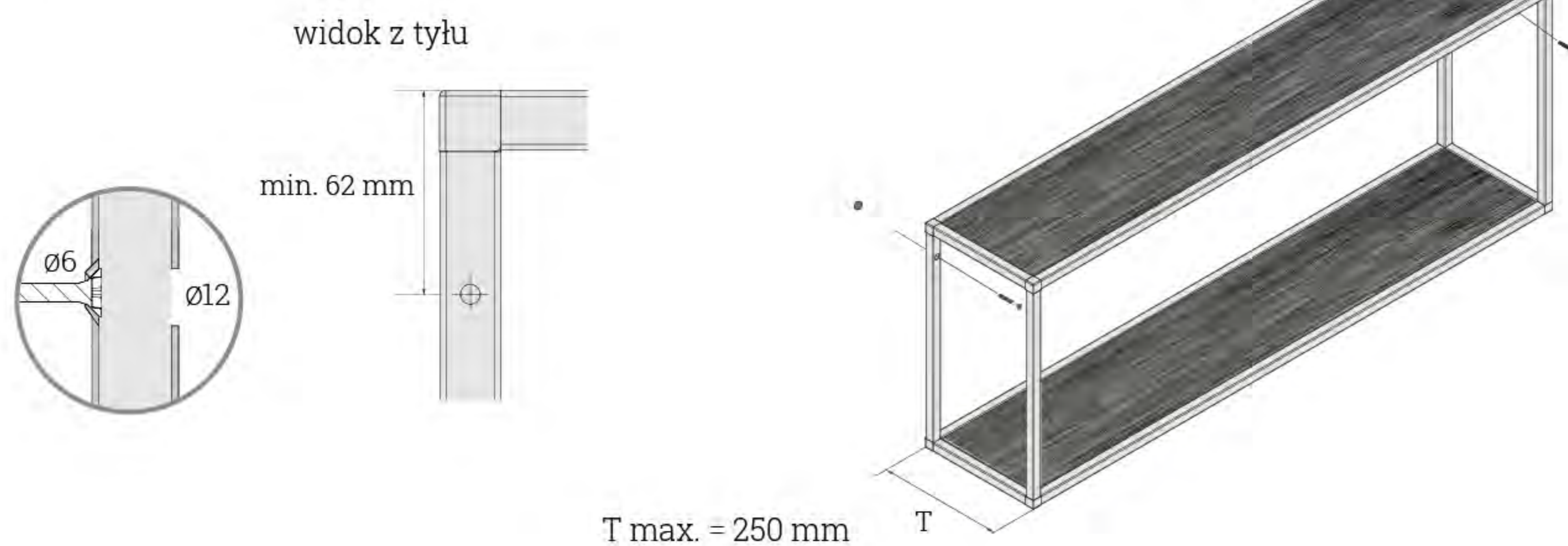


Nazwa	kolor	nr art.
Łącznik 5-ramienny + 5 śrubek	inox	28.9681.04.IN
Łącznik 5-ramienny + 5 śrubek	czarny	28.9681.05.C



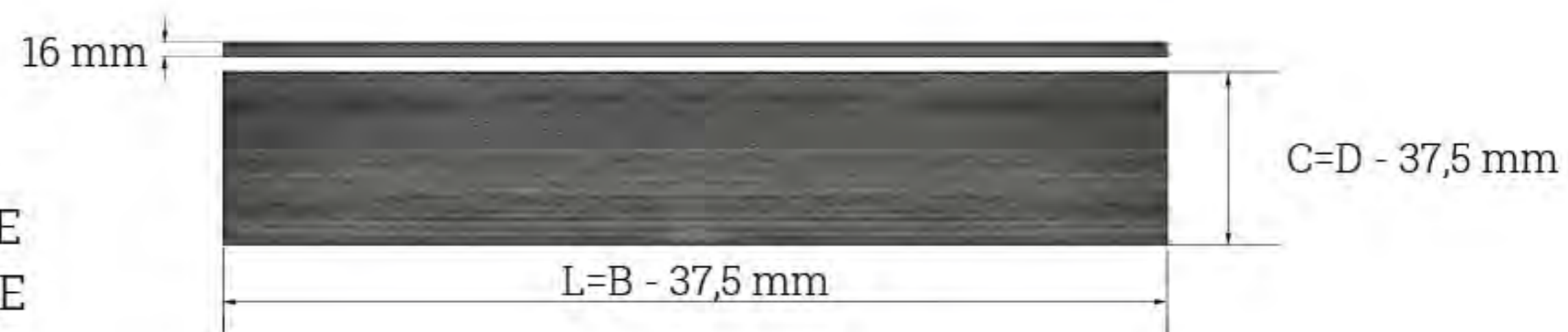


Montaż do ściany

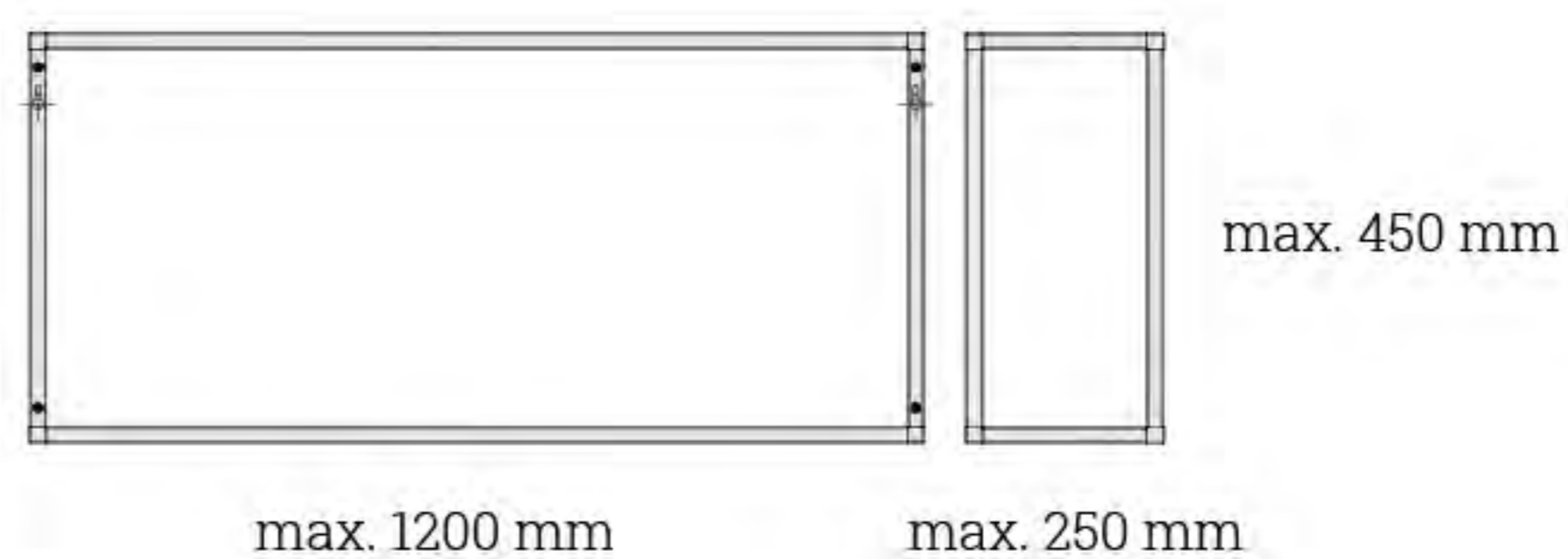


Wymiary półki

L - szerokość półki; B - szerokość modułu SMARTCUBE  
 C - głębokość półki; D - głębokość modułu SMARTCUBE

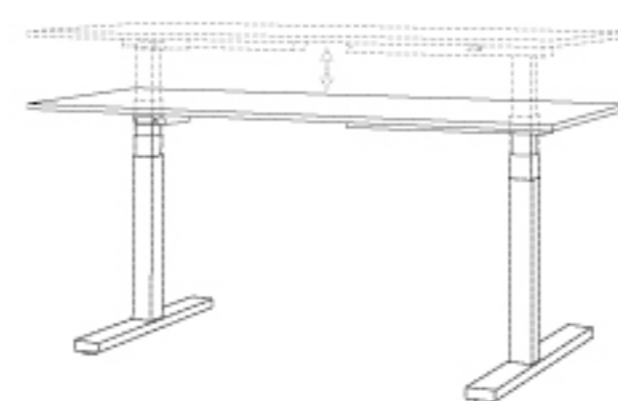


Maksymalne wymiary pojedynczego modułu



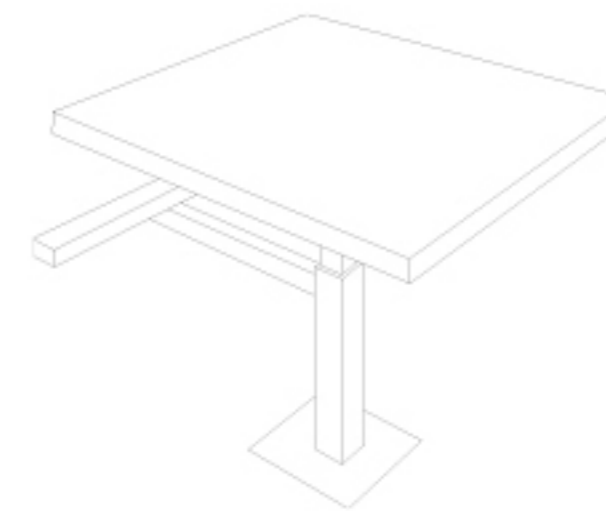


## AKCESORIA RÓŻNE



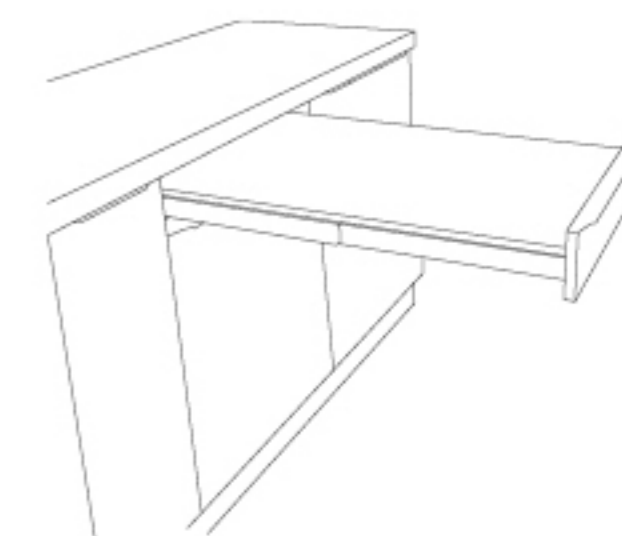
332

STELAŻ ELEKTRYCZNY  
BIURKA



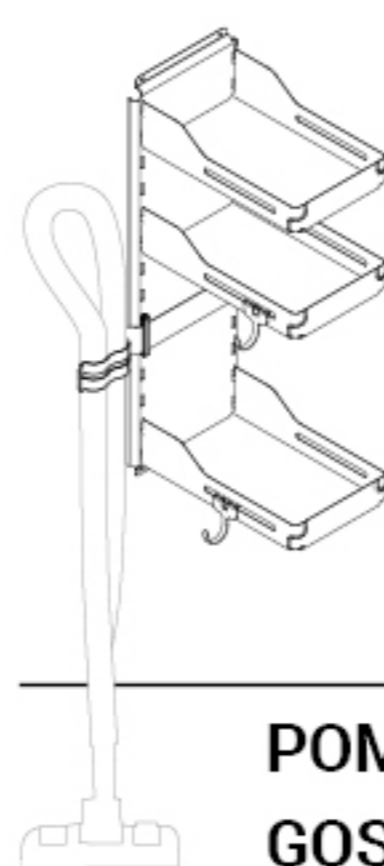
334

STOŁY Z REGULOWANĄ  
WYSOKOŚCIĄ



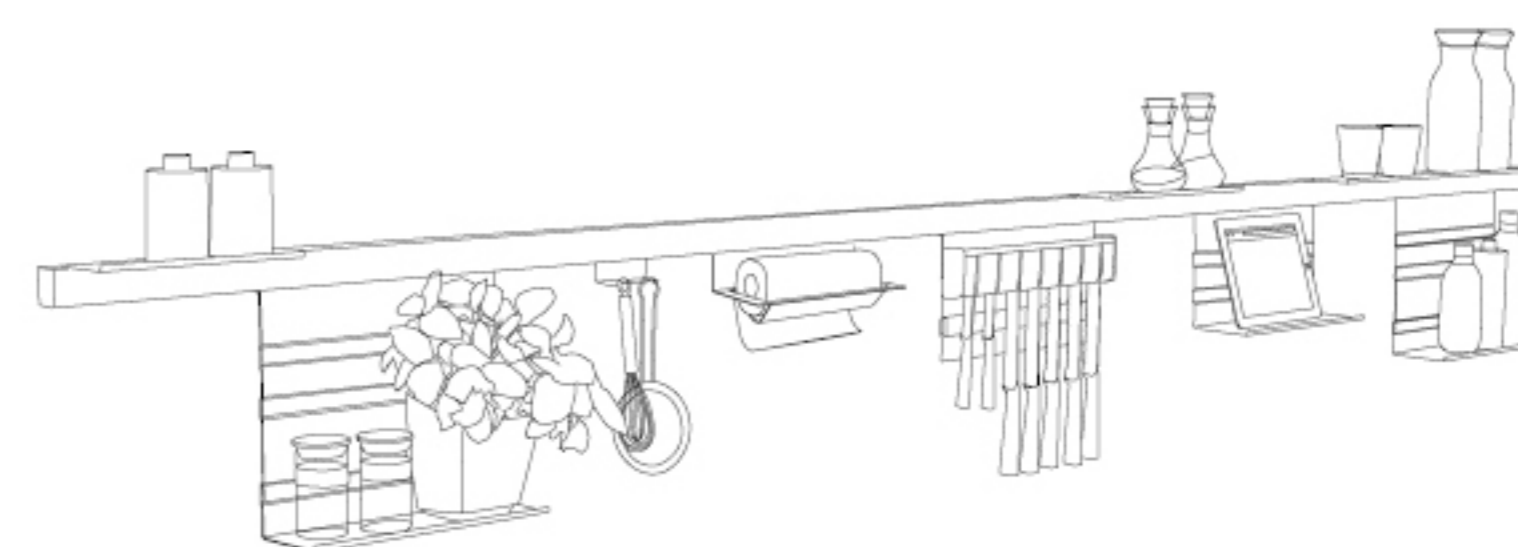
336

MECHANIZMY  
PODBŁATOWE



339

POMIESZCZENIA  
GOSPODARCZE I INNE



344

SYSTEMY RELINGOWE



## STELAŻ ELEKTRYCZNY BIURKA

Pracuj tak, jak lubisz!

Stelaż biurka z elektrycznym sterowaniem wysokości pozwala pracować w różnych pozycjach - zarówno wysokim, jak i niskim osobom. Płynna regulacja wysokości umożliwia zmianę pozycji podczas pracy - z trybu siedzącego na stojący. Obsługa stelaża jest bardzo łatwa - aby zmienić wysokość, wystarczy, że naciśniesz przycisk w panelu, który umieszczony jest pod blatem.

Wysokość blatu możesz regulować w zakresie od 650 do 1320 mm za pomocą przycisków na panelu, aby zapewnić ergonomiczną postawę przy dowolnej pracy.

Dostosowanie stanowiska pracy do wzrostu użytkownika dobrze wpływa na jego kręgosłup. Zmiana pozycji w ciągu dnia z siedzącej na stojącą i na odwrót poprawia samopoczucie i pozwala wyeliminować ból pleców. To idealne rozwiązanie do różnego rodzaju biur, domowych gabinetów czy pokoju młodzieżowego.

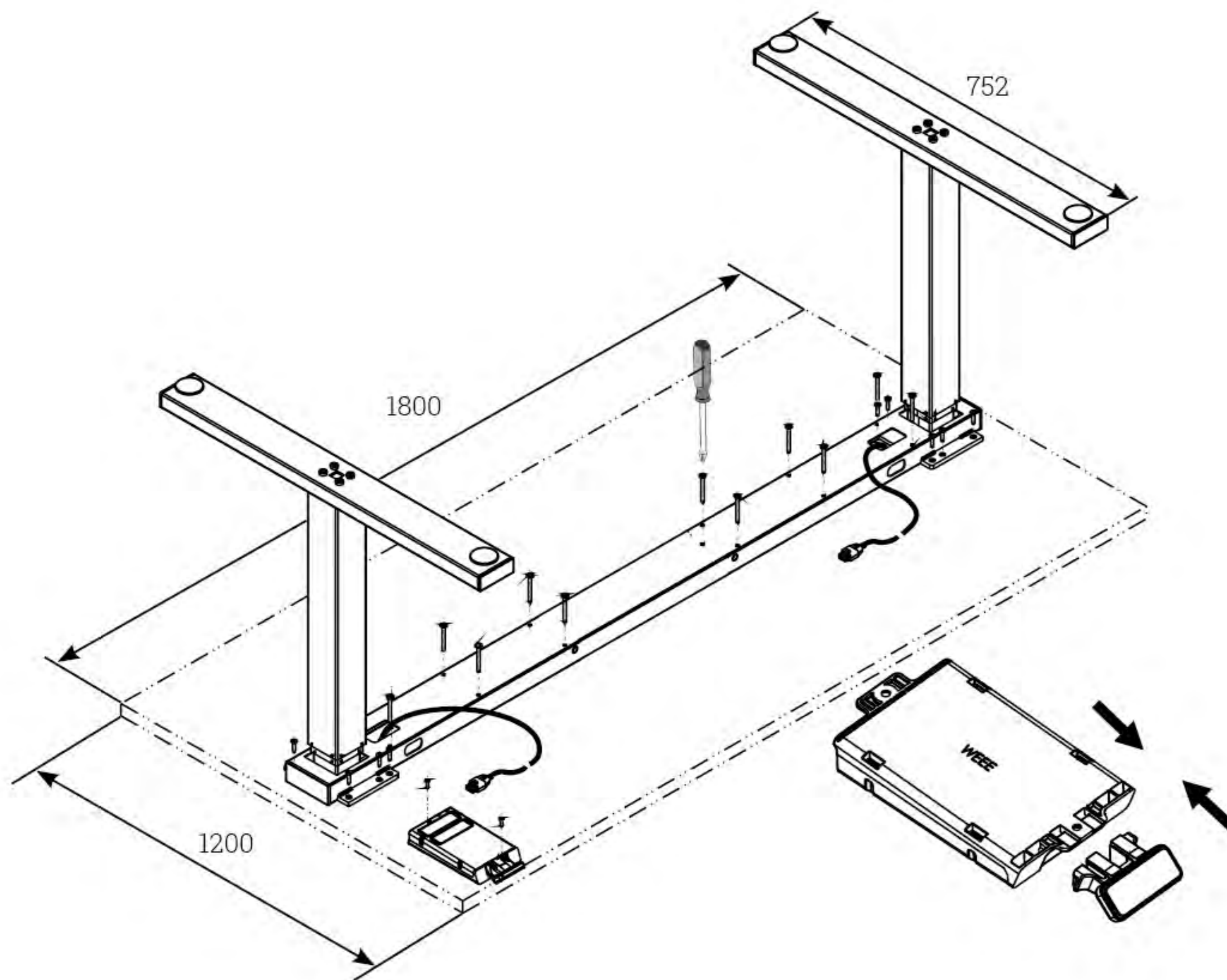


OBCIĄŻENIE: 80 kg



Nr art. 10.785.S

Błat wykonywany jest indywidualnie w taki sposób, aby komponował się z wnętrzem. Możesz go wymienić w zależności od potrzeb, a sam stelaż ponownie wykorzystać.





## ergoAGENTmono

Więcej niż zwykły stół

Płynna regulacja wysokości systemu ergoAGENT umożliwia płynne podnoszenie i obniżanie blatu, sprawiając, że jest on gotowy do wszelkiego rodzaju zastosowań. Dzięki temu rozwiązaniu możesz wykorzystać ten sam blat do wielu różnych funkcji. W ciągu kilku sekund możesz ustawić blat na takiej wysokości, która jest odpowiednia do określonej pracy.

Pociągnięcie dźwigni powoduje ruch w górę lub w dół, do wybranej pozycji. Każdy członek rodziny może wygodnie siedzieć lub pracować przy stole, który jest idealnie dostosowany do jego potrzeb i wzrostu.

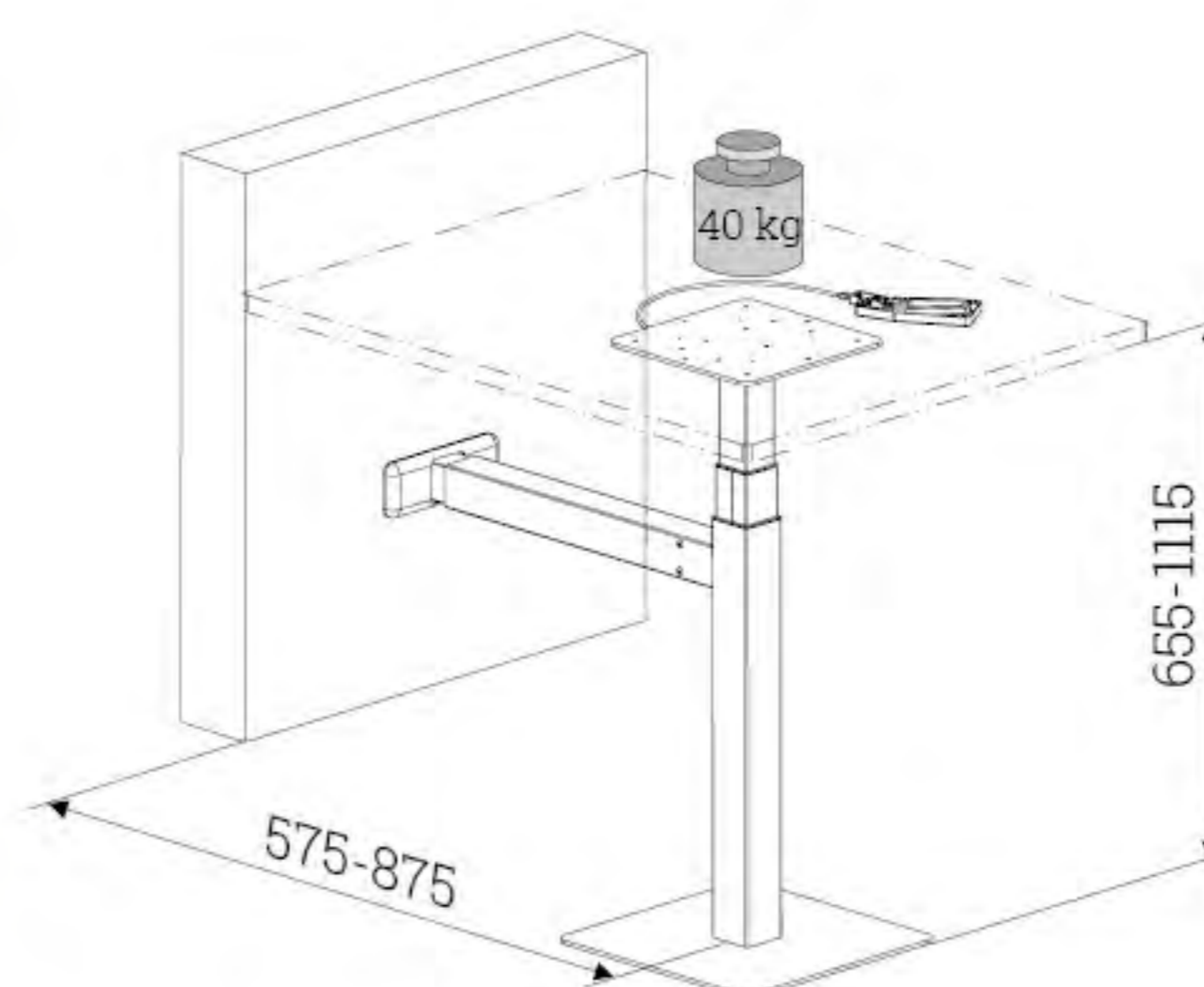
Stół możesz dołączyć do mebli kuchennych lub ściany. Płynna regulacja wysokości pozwala elastycznie dostosować blat do każdego rodzaju wykonywanych prac.

Może Ci służyć jako barek śniadaniowy lub Twoim dzieciom do zabawy czy odrabiania lekcji. Jest tak elastyczny, że możesz go ustawić w pozycji odpowiadającej przedłużeniu blatu, dzięki czemu zwiększysz powierzchnię roboczą.

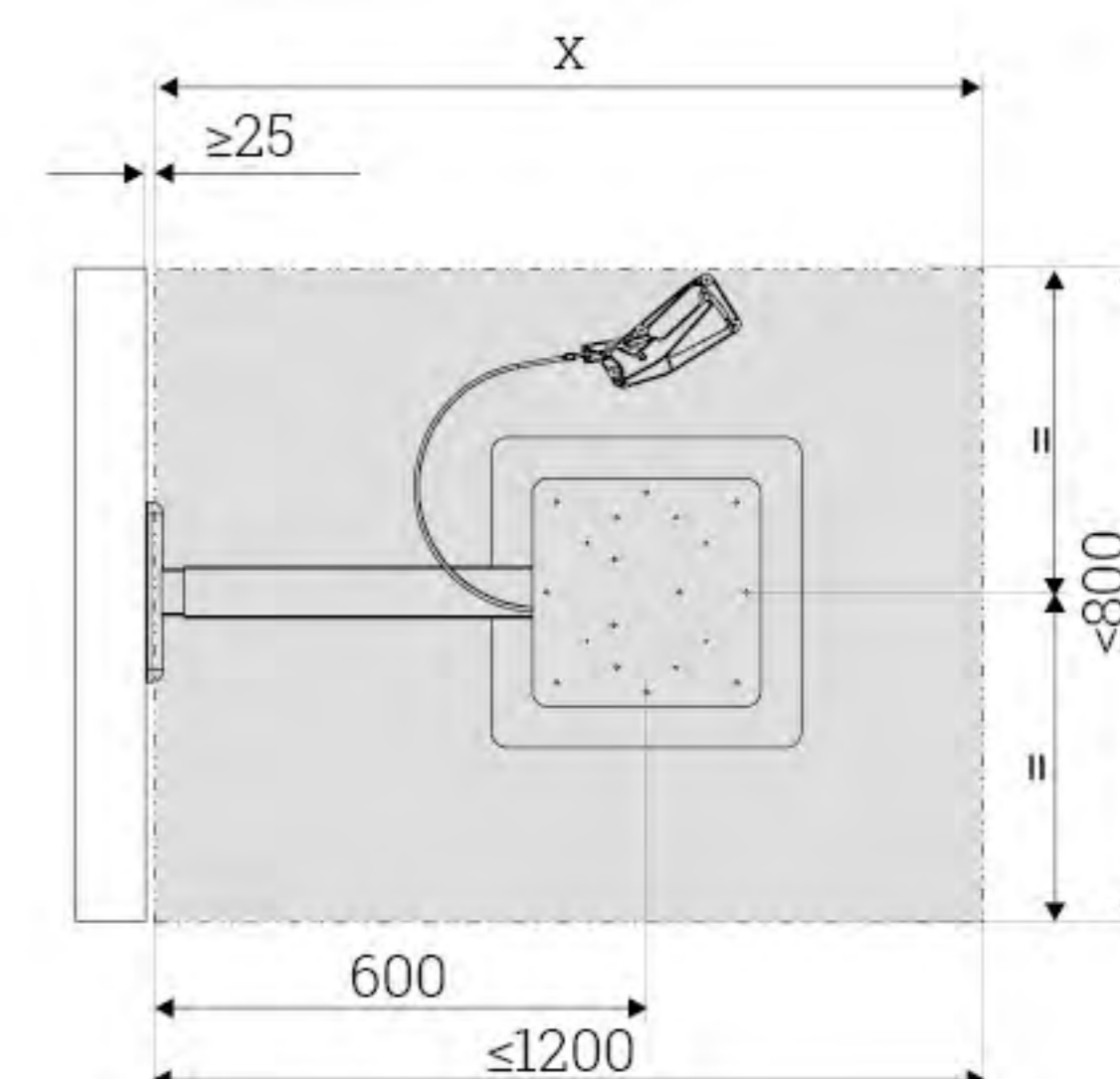


Nr art. 10.76.S

PLYNNA REGULACJA:	655 - 1115 mm
MAX. WYMIARY BLATU:	1200 X 800 mm
OBCIĄŻENIE:	40 kg



Pneumatyczna regulacja wysokości.





## ergoAGENTtwin

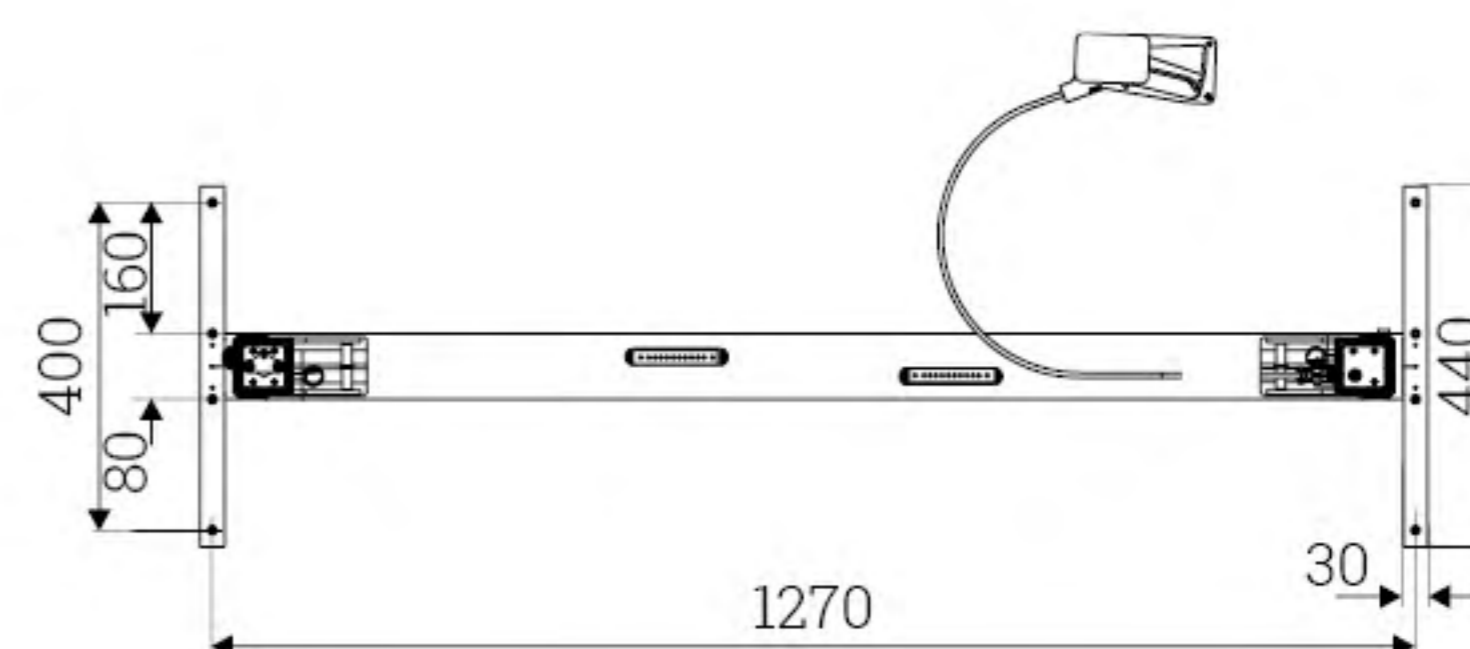
Komfort w kuchni

Stół na dwóch nogach z regulowaną pneumatycznie wysokością to rozwiązanie, które zapewni wygodę domownikom, nawet jeśli Twoja kuchnia jest niewielka. Dzięki możliwości opuszczania i podnoszenia blatu do dowolnej wysokości w zakresie regulacji, Ty i Twoi domownicy możecie go wykorzystywać w pozycji siedzącej, jak również stojącej.

PŁYNNA REGULACJA:	655 - 1155 mm
MAX. WYMIARY BLATU:	1800 X 800 mm
OBCIĄŻENIE:	80 kg



Nr art. 10.77.S



Pneumatyczna regulacja wysokości.



## MECHANIZM BLATU TOP FLEX

Niewielkie kuchnie lub aneksy kuchenne wymagają szczególnych, dopasowanych co do milimetra rozwiązań. Mechanizm blatu Top Flex pozwala Ci cieszyć się małym, ale niezwykle funkcjonalnym stołem, nawet w kuchni o minimalnej powierzchni. Myślisz, że Twoja kuchnia jest zbyt mała na stół? Skorzystaj z mechanizmu Top Flex!



Dodatkowa powierzchnia robocza w kuchni.  
Szerokość stołu 450 - 900 mm.  
Dwuczęściowy blat o długości 810 mm mieści się przy głębokości 500 mm.  
Wytrzymuje obciążenie nawet do 30 kg.  
Blat należy wykonać z materiału o grubości 16 - 18 mm.  
Minimalna wysokość frontu 124 mm.



Nr art.	szerokość szafki	długość po wysunięciu	głębokość w szafce
10.41.S	450 - 900 mm	810 mm	500 mm



Gdy mechanizm nie jest używany, wysuwana część blatu ukryta jest za frontem szuflady.



Podczas wyciągania blatu Top Flex front szuflady automatycznie się opuszcza. Nawet częściowe wysunięcie daje dodatkową powierzchnię użytkową.



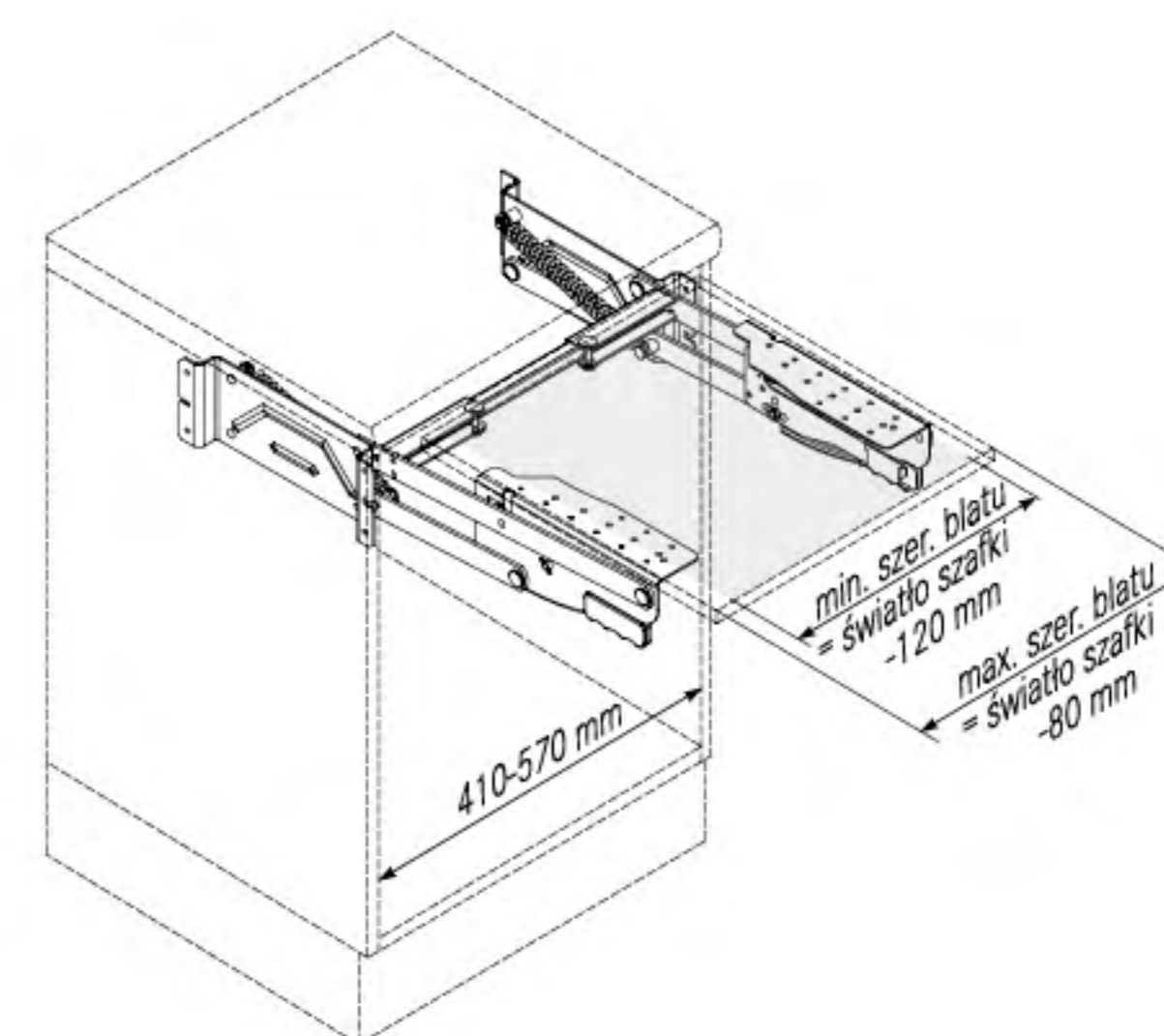
Pełne wysunięcie i złączenie dwóch części blatu umożliwi Ci stworzenie funkcjonalnego stołu.



## MECHANIZM BLATU KRAJALNICY

Idealne rozwiązanie do chowania drobnego sprzętu AGD. Mechanizm umożliwia funkcjonalne przechowywanie i używanie drobnego sprzętu AGD nawet w niewielkich kuchniach.

Podnosi wysuwany sprzęt do wysokości blatu;  
Obciążenie do 7,5 kg.

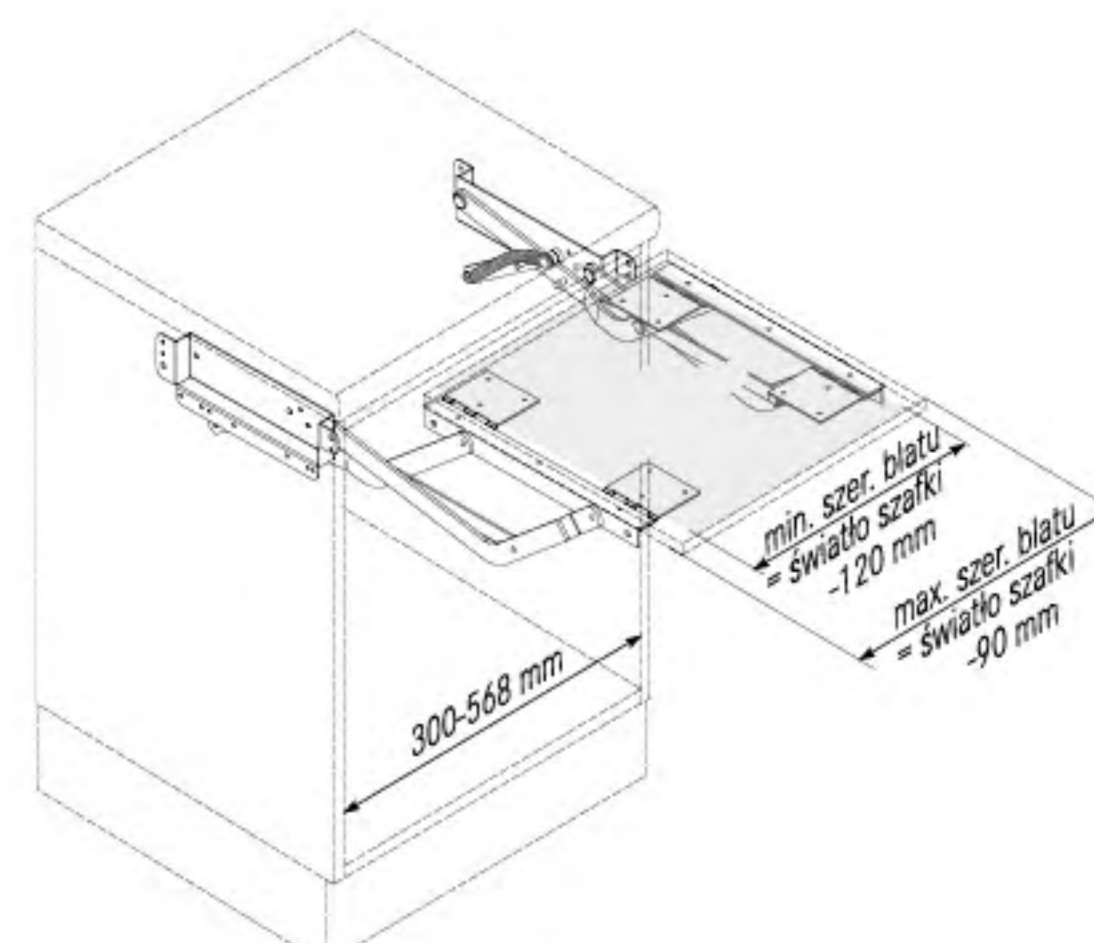


Nr art.	wysokość w szafce	głębokość	szerokość
10.02.O	470 mm	455 mm	410-570 mm

## MECHANIZM BLATU MIKSERA

Praktyczne i użyteczne rozwiązanie do miksera. Umożliwia praktyczne i ergonomiczne przechowywanie oraz korzystanie ze sprzętu kuchennego.

Wytrzymuje obciążenie do 8 kg.



Nr art.	wysokość w szafce	głębokość	szerokość
10.03.B	444 mm	425 mm	300 - 568 mm

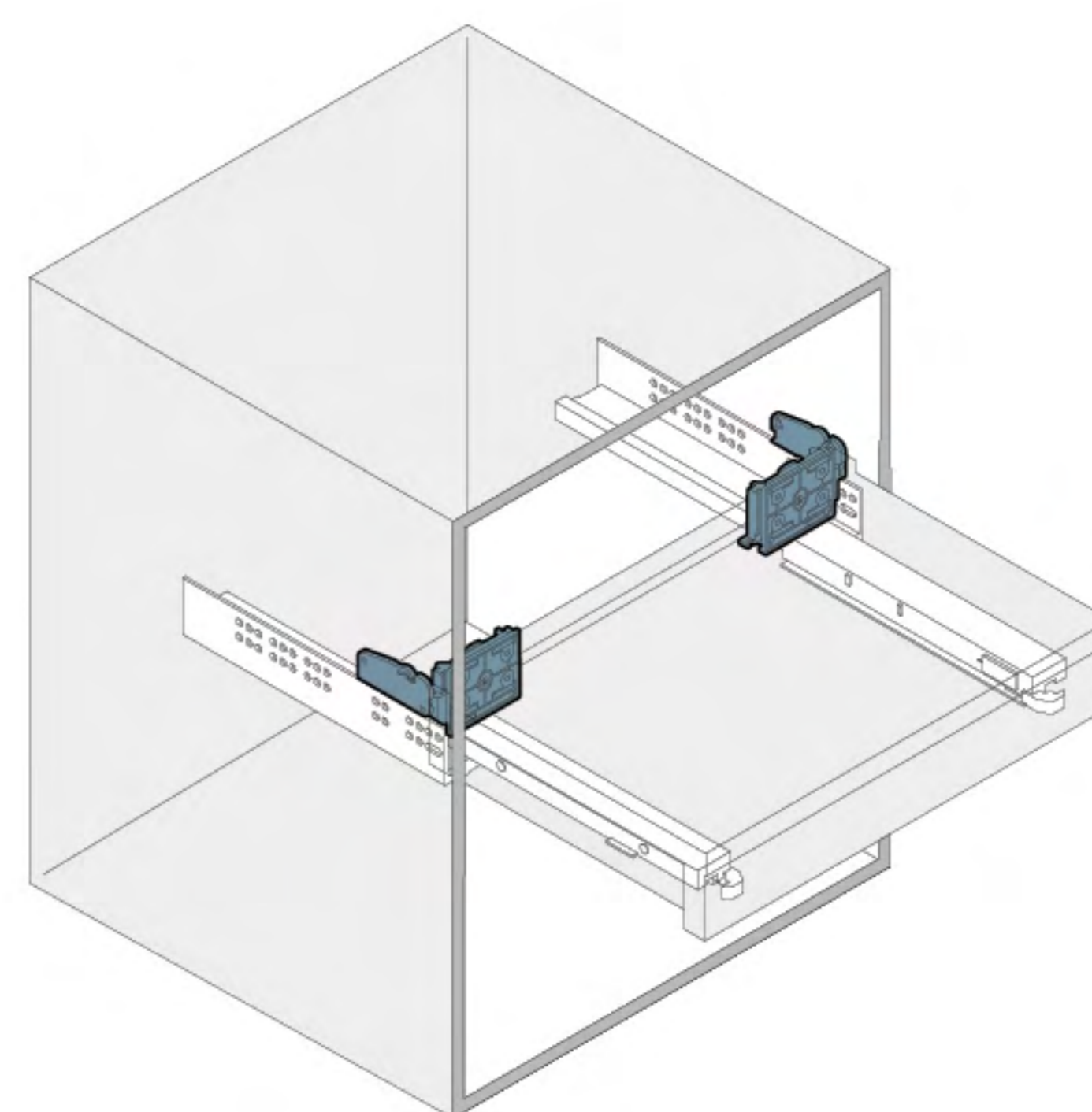


## MECHANIZM BLOKUJĄCY CLICK STOP

Zmienia wysuwaną półkę w stałą powierzchnię roboczą

Z mechanizmem blokującym Click Stopp możesz stworzyć dodatkowe miejsce do pracy, tylko wtedy gdy go potrzebujesz. Półka nie cofnie się niespodziewanie, gdy pracujesz.

Półka automatycznie blokuje się przy całkowitym wysunięciu. Aby ją odblokować, pociągnij ją ponownie do przodu i wsuń z powrotem na miejsce wewnątrz zabudowy.





### Dodatkowa przestrzeń

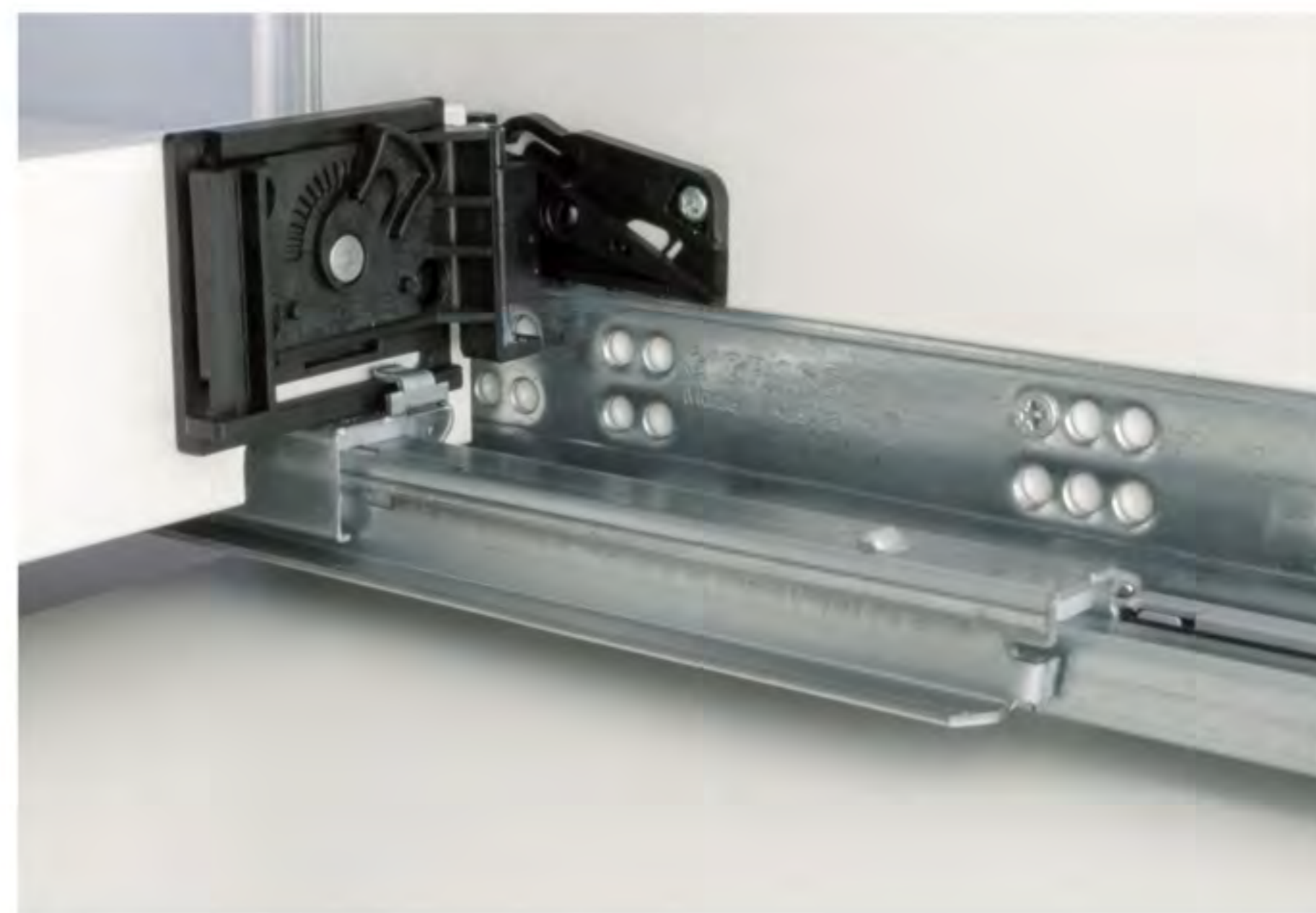
Możesz ją wykorzystać jako półkę na ekspres do kawy, biurko w domowym biurze, stół w pralni, miejsca do przygotowywania żywności i pakowania lub jako przewijak.

## Mechanizm blokujący Click Stop

Współpracuje ze standardowymi prowadnicami.  
Wymaga tylko 18 mm miejsca za tylną ścianką.

Przy półkach o szerokości do 500 mm wystarczy zastosować jeden mechanizm Click Stop (prawy lub lewy).  
Dla półek od 550 mm należy zastosować dwa mechanizmy (prawy i lewy)

Nr art.	strona	kolor
10.450.A	lewa	antracyt
10.450.B	lewa	biały
10.455.A	prawa	antracyt
10.455.B	prawa	biały



## Elementy uzupełniające

### Dystans do Click Stop

Nr art.	szer. x gł. x wys.	kolor
10.458.A	25 x 73 x 32 mm	antracyt
10.458.B	25 x 73 x 32 mm	biały



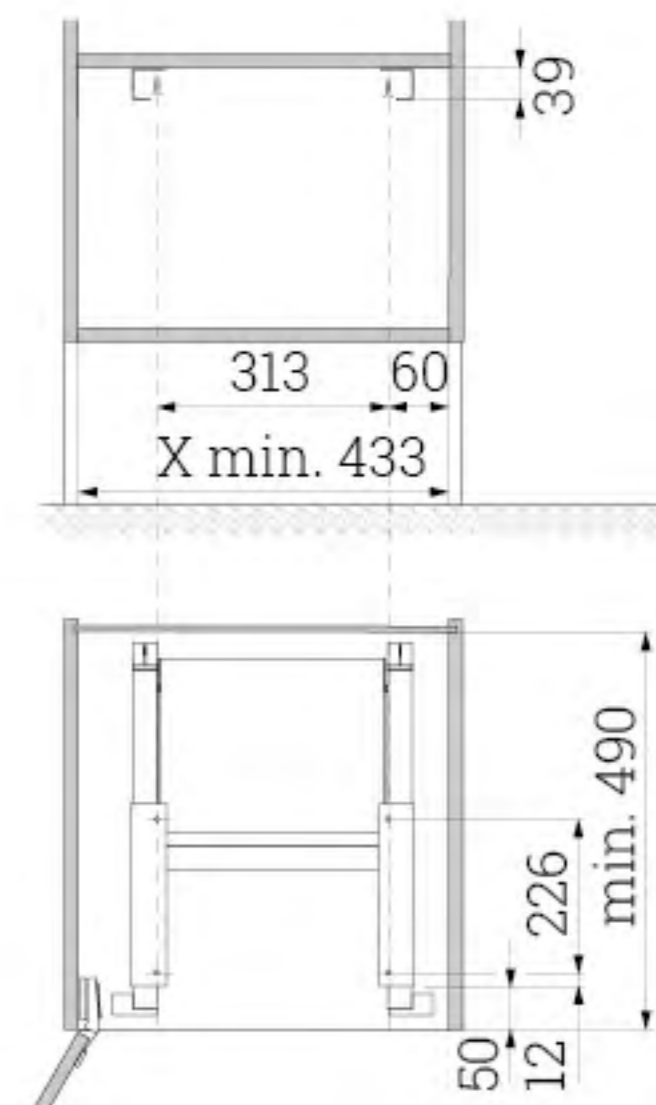
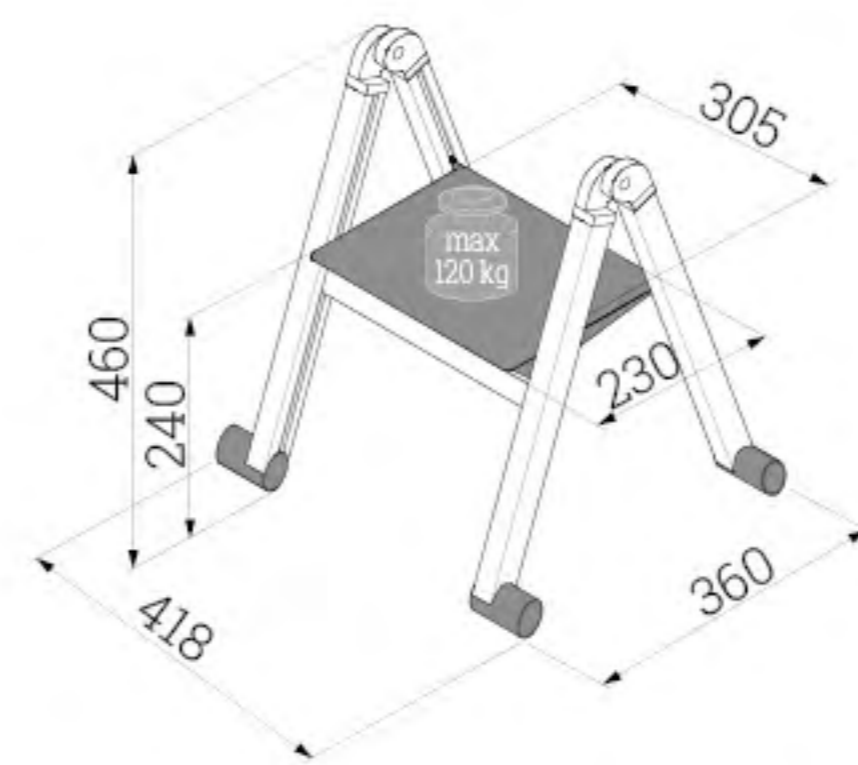


## STEPOLO

Funkcjonalne drabinki,  
które możesz łatwo schować w szafce.



### DRABINKA 1-STOPNIOWA



Specjalne profile umożliwiają przechowywanie drabinki w szafce pod blatem.

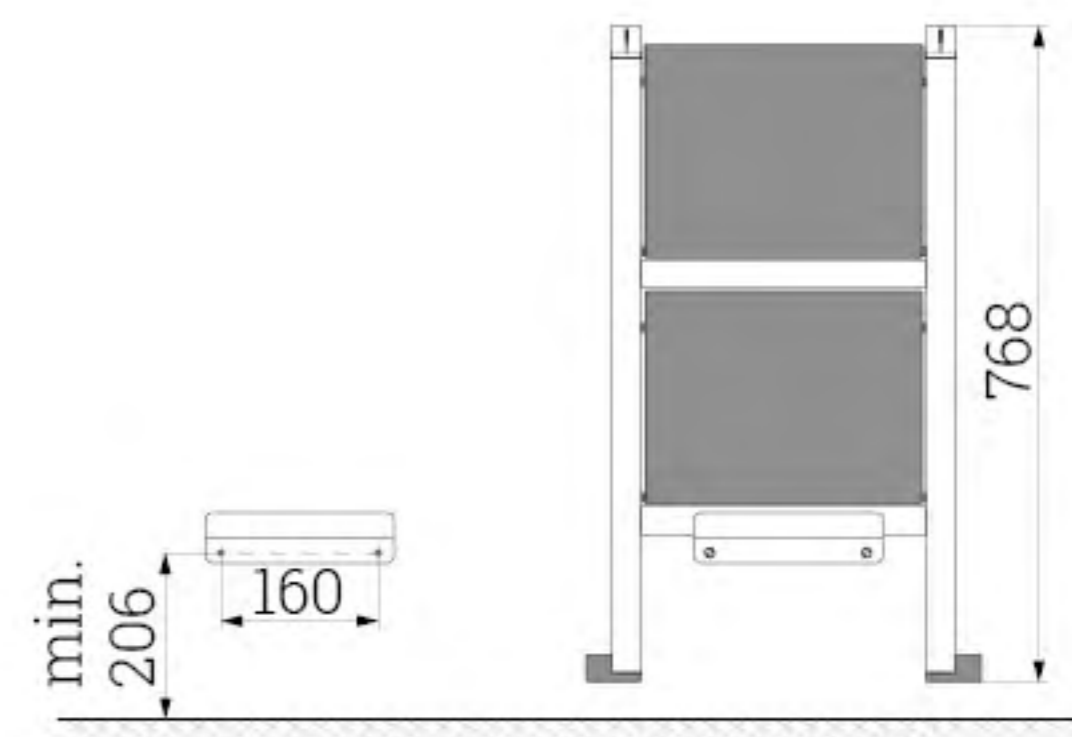
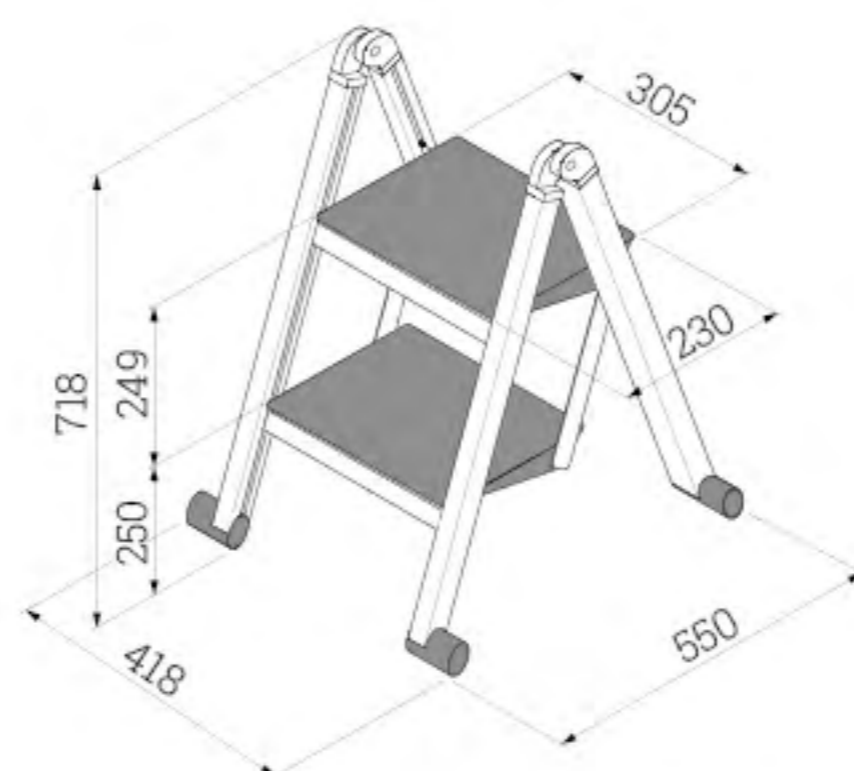
Aluminiowa, lekka, składana konstrukcja.

Wytrzymuje obciążenie do 120 kg.

Nr art.	szer. x gł. x wys.	kolor
10.22A/1	418 x 37 x 490 mm	aluminium naturalne
10.23A/1	418 x 37 x 490 mm	aluminium czarne



### DRABINKA 2-STOPNIOWA



Specjalne profile umożliwiają przechowywanie drabinki na boku szafki;

Aluminiowa, lekka, składana konstrukcja;

Wytrzymuje obciążenie do 120 kg.

Nr art.	szer. x gł. x wys.	kolor
10.22A/2	418 x 37 x 768 mm	aluminium naturalne
10.23A/2	418 x 37 x 768 mm	aluminium czarne



## UCHWYT NA SZCZOTKI

Umożliwia łatwe zawieszenie szczotki na ścianie po zakończonym zamytaniu podłogi.

Nr art.	kolor	szer. x gł. x wys.
10.177.A	antracyt	
10.177.B	biały	
10.177.S	szary	75 x 330 x 85 mm



## WIESZAK NA AKCESORIA

Wszystkie szufelki, małe szczotki i inne akcesoria niezbędne podczas sprzątania przechowuj zawsze w jednym miejscu.

Nr art.	kolor	szer. x gł. x wys.
10.176.A	antracyt	
10.176.B	biały	
10.176.S	szary	44 x 360 x 54 mm



## PESOLO

Skorzystaj z praktycznego rozwiązania będącego uzupełnieniem szafki zlewozmywakowej lub innego systemu przeznaczonych na przechowywanie środków czystości. Dzięki niemu utworzysz dodatkowe miejsce dla małych przedmiotów.

Pesolo posiada 2 łatwe do czyszczenia kuwetki i 10 haczyków.

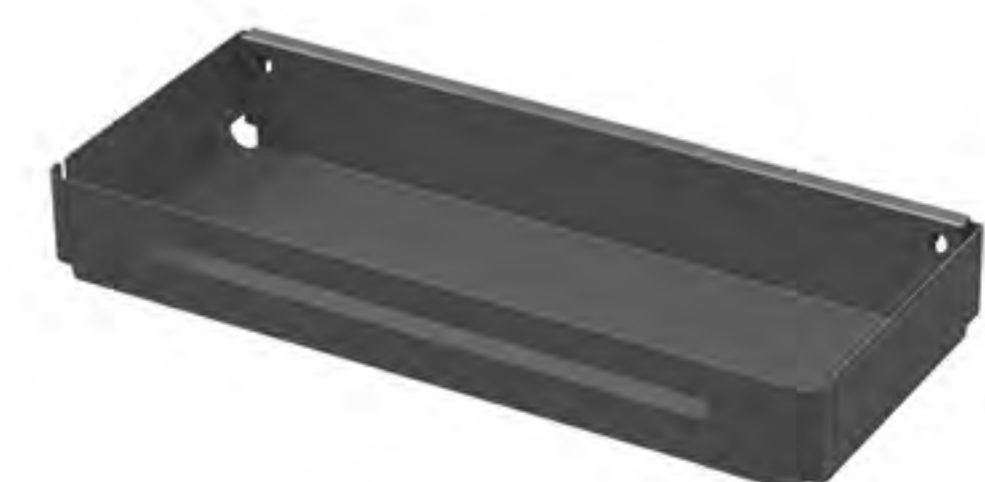
Nr art.	kolor	szer. x gł. x wys.
10.17.43	antracyt	108 x 465 x 115 mm
10.17.S	szary	108 x 465 x 115 mm



## PÓŁKA TABLO LIBELL

Dodatkowe koszyki do zamontowania na froncie szafy gospodarczej.

Nr art.	półka	moduł	szer. x gł. x wys.
01.6163.A	antracyt	600 mm	388 x 161 x 58 mm
01.6163.B	antracyt	600 mm	388 x 161 x 58 mm





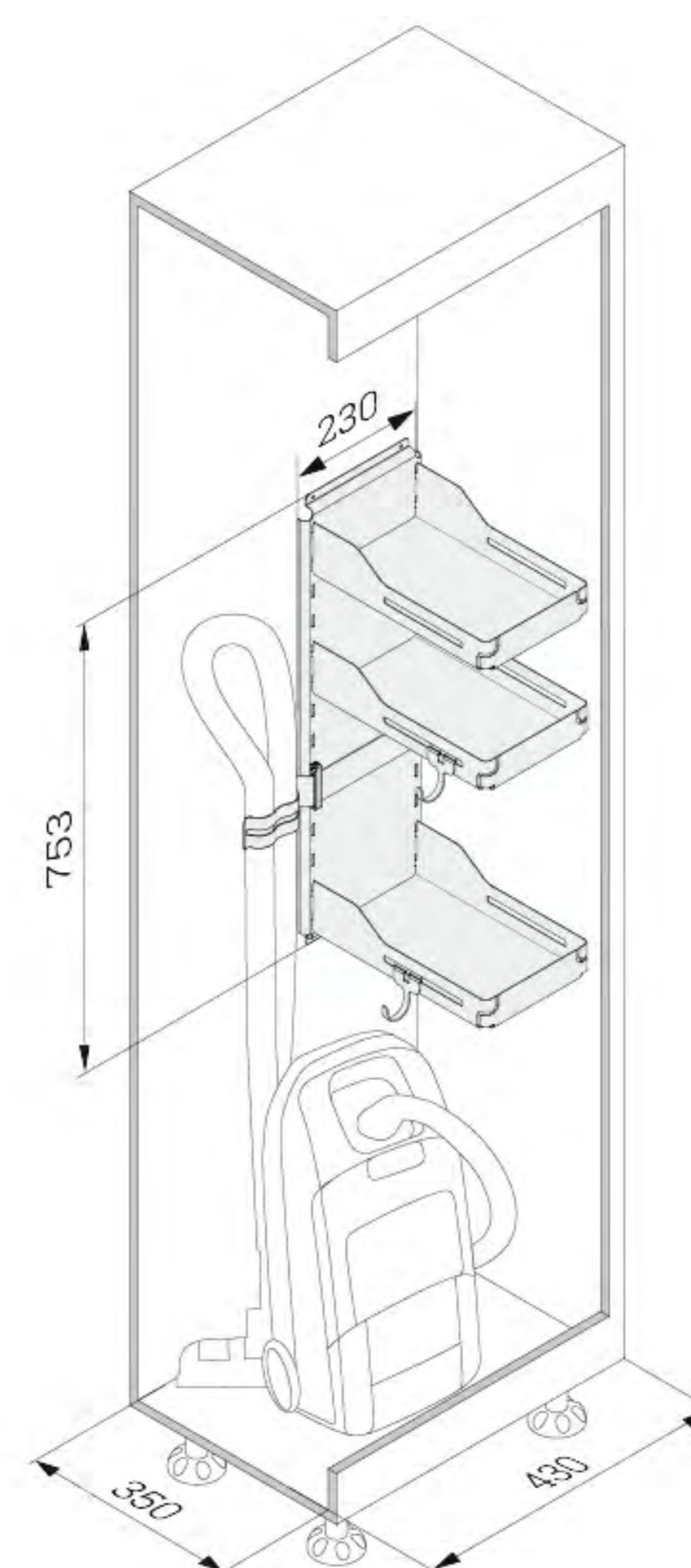
## SESAM

### Praktyczna organizacja szafy gospodarczej

Szafa gospodarcza to takie miejsce, które wydaje się być królestwem zupełnie niechcianego chaosu. Bez ergonomicznych systemów trudno jest zapanować nad porządkiem. Dlatego skorzystaj ze specjalnego systemu SESAM, który jest dostępny w linii Libell i wspomaga praktyczną organizację przestrzeni w szafce. Możesz go umocować po prawej lub lewej stronie i zastosować dodatkowe, przewieszane haczyki. Minimalna szerokość, jaka jest wymagana w szafce, to 350 mm.

Nr art.	kolor
10.175.A	antracyt
10.175.B	biały
10.175.S	szary

Pełne dno półek daje możliwość przechowywania przedmiotów o nietypowych wymiarach.



Uchwyt na wąż do odkurzacza i haczyki możesz dostosować do swoich indywidualnych potrzeb.



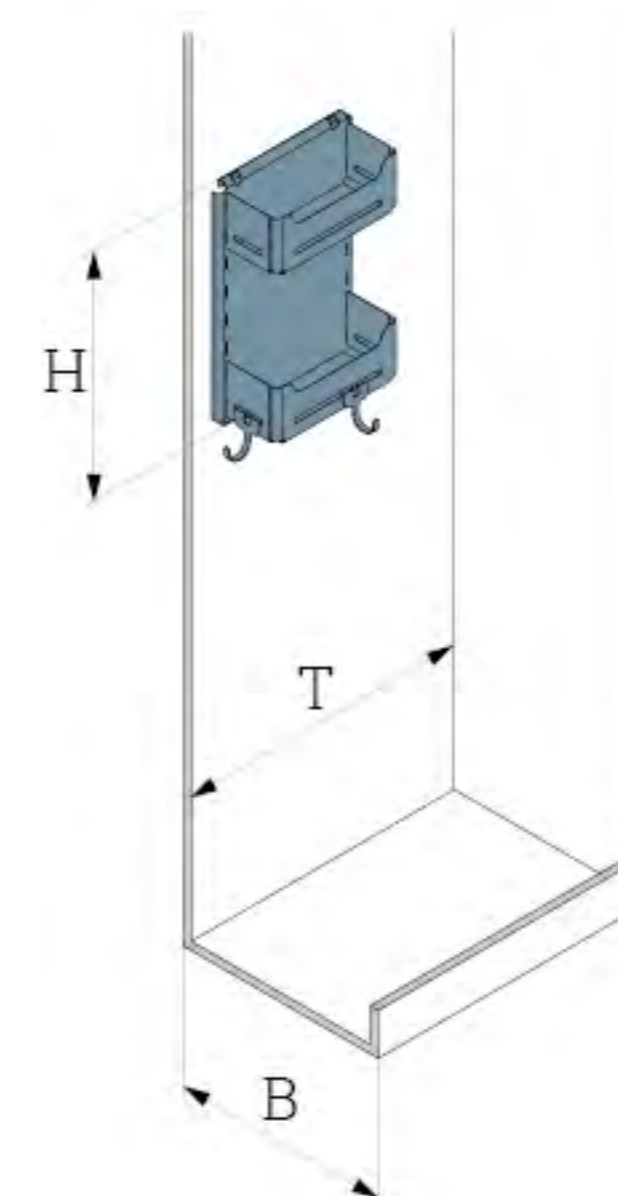
## SESAM MINI

### Mały pomocnik w kuchni

Drobne przedmioty, małe akcesoria, których często potrzebujesz, zazwyczaj nie mają swojego miejsca i „lubią” się gubić... Właśnie w takich sytuacjach nieoceniona jest mała wisząca półeczka – Sesam Mini, na której możesz przechowywać przydatne drobiazgi bez obawy o to, że się zawieruszą.

Położenie półki możesz regulować w zależności od wielkości przechowywanych przedmiotów. Dno półeczek jest zamknięte, dzięki czemu małe przedmioty nie wypadną i nie zgubią się. Możesz do nich również doczepić dwa haczyki, na których możesz zawiesić ściereczki czy szczoteczki. Tacki są łatwe w czyszczeniu, ponieważ łatwo je wyczepić z systemu.

Mała półka wisząca wykonana z metalu może być zamontowana na wewnętrznej ścianie korpusu lub na froncie drzwi szafki podblatowej. To rozwiązanie zyskuje jeszcze więcej ergonomii w zestawieniu z koszami na śmieci. Tuż obok sortownika możesz przechowywać np. worki na śmieci czy środki czystości.



B = szer. wew. szafki	≥ 200 mm
T = gł. wew. szafki	≥ 330 mm
H = wys. mechanizmu	434 mm



Nr art.	linia	kolor
10.174.01	Libell	biały

Nr art.	linia	kolor
10.174.43	Libell	antracyt

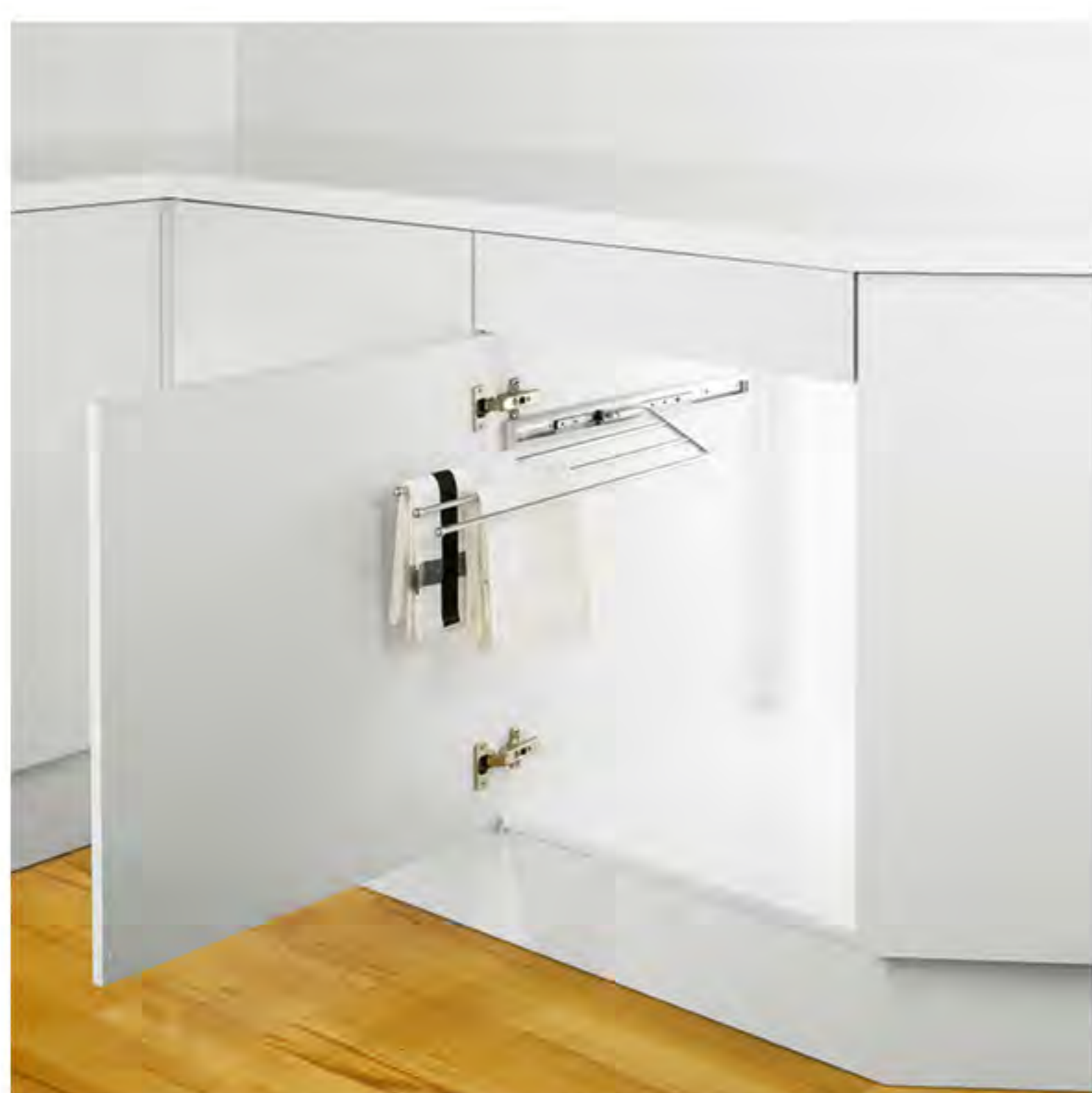


### Wieszak wysuwany na ręczniki 2-ramienny

Wysuwany wieszak na ręczniki 2-ramienny.  
Może być montowany na ścianie bocznej.  
Mechanizm ułatwia korzystanie z ręczników lub ścierek.  
Regulacja nachylenia wysuwanej części wieszaka.  
Przeznaczony do szafki o głębokości 500 mm.  
Umożliwia zagospodarowanie wąskich wnęk.



Nr art.	typ	szerokość	długość
10.06.C	2-ramienny	102 mm	495 mm
10.08.S	maskownica prowadnicy		



### Wieszak wysuwany na ręczniki 3-ramienny

Wysuwany wieszak na ręczniki 3-ramienny  
Może być montowany na ścianie bocznej.  
Mechanizm ułatwia korzystanie z ręczników lub ścierek.  
Regulacja nachylenia wysuwanej części wieszaka.  
Przeznaczony do szafki o głębokości 500 mm.  
Umożliwia zagospodarowanie wąskich wnęk.



Nr art.	typ	szerokość	długość
10.07.C	3-ramienny	145 mm	495 mm
10.08.S	maskownica prowadnicy		



### Prowadnica – wózek

Wyciąg na butle z gazem lub skrzynki na napoje.  
Ułatwia wyciąganie z szafki ciężkich przedmiotów.  
Wytrzymuje obciążenie do 100 kg.

Nr art.	szer. x gł. x wys.
10.04.S	275 x 500 x 46/85 mm





## Uchwyt na deski do krojenia i blachy do piekarnika



Chromowany uchwyt przykręcany jest do dna szafki. Umożliwia praktyczne przechowywanie i wyjmowanie dużych płaskich przedmiotów.

Nr art.	szer. x gł. x wys.
10.85.C	80 x 300 x 250 mm

## Chromowana listwa z haczykami



przykręcana do boku

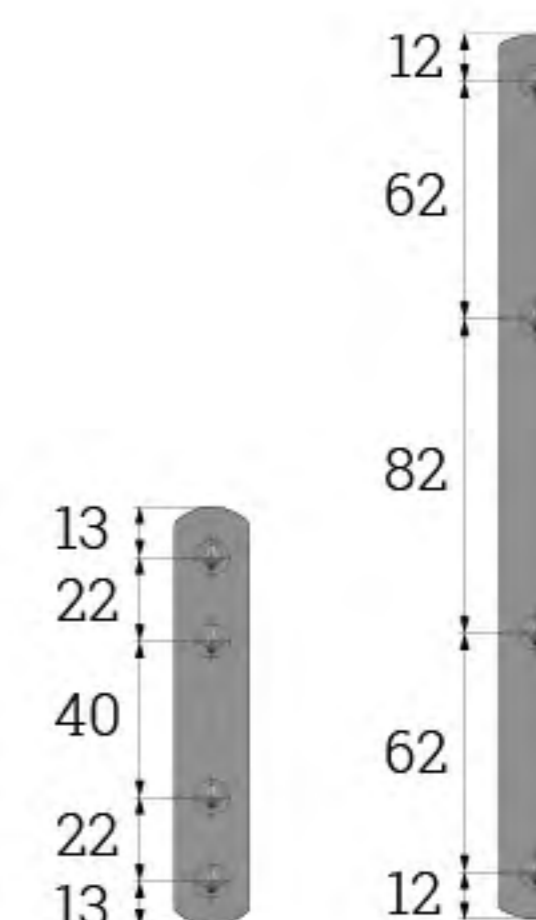
podwieszana

Nr art.	szer. x gł. x wys.	sposób montażu
15.17.C	350 x 29 x 55 mm	montowana do boku
15.18.C	350 x 29 x 55 mm	podwieszana

## Listwy łączące fronty

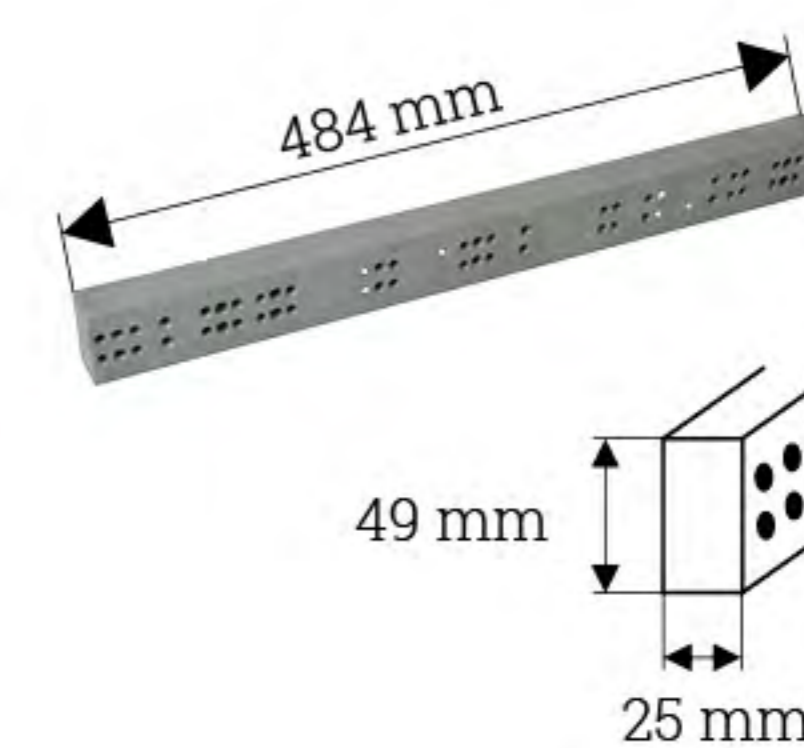


	długość 110 mm	długość 230 mm
antracyt	10.71.A	10.72.A
biały	10.71.B	10.72.B
chrom	10.71.C	10.72.C
szary	10.71.S	10.72.S



## Listwa dystansowa

Nr art.	kolor
06.33.A	antracyt
06.33.B	biały
06.33.C	chrom
06.33.S	szary





## LINERO MOSAIQ

### Elastyczny system relingowy

LINERO MosaiQ daje olbrzymie możliwości funkcjonalnego rozplanowania przestrzeni między blatem a szafkami górnymi. Możesz na nim umieścić wszystkie niezbędne w codziennej pracy akcesoria, jak chochle, łyżki czy mieszadła.

Elementy systemu możesz łączyć i elastycznie dopasowywać do swoich potrzeb, układając je na specjalnym relingu - jak elementy mozaiki. Bazą jest wykonana z aluminium listwa profilowa, którą przymocowuje się do ściany.

Masz do dyspozycji szeroki wybór półek, wieszaków i uchwytów, a także możliwość zawieszenia papierowych ręczników czy folii aluminiowej w łatwo dostępnym miejscu.



### Listwa profilowa

W skład kompletu wchodzi: listwa profilowa, dwie zaślepki i jeden łącznik do połączenia z kolejną listwą.

Nr art.	kolor	szer. x gł. x wys.
11.401.S	aluminium	600 x 32,9 x 41,5 mm
11.402.S	aluminium	900 x 32,9 x 41,5 mm
11.403.S	aluminium	1200 x 32,9 x 41,5 mm
11.404.S	aluminium	1500 x 32,9 x 41,5 mm



### Uniwersalne półki

Wpinane od dołu.  
Obszar przechowywania 350 x 107 mm.

Nr art.	kolor	szer. x gł. x wys.
11.502.S	szary/tytan	350 x 110 x 200 mm
11.503.S	szary/tytan	350 x 110 x 300 mm



### Nakładana półka

Wpinana od góry.

Nr art.	kolor	szer. x gł. x wys.
11.516.S	szary/tytan	350 x 107 x 8 mm

### Wkład do półki



Nr art.	kolor	szer. x gł. x wys.
11.561.S	dąb	350 x 106,5 x 4 mm

## Uchwyt na ręczniki papierowe



Wpinany od dołu.  
Na ręczniki w rolkach o szerokości do 295 mm.

Nr art.	kolor	szer. x gł. x wys.
11.522.S	szary/tytan	350 x 155 x 120 mm



## Uchwyt na folię

Wpinany od dołu;  
Na folię w rolkach o szerokości do 330 mm.

Nr art.	kolor	szer. x gł. x wys.
11.520.S	szary/tytan	350 x 110 x 300 mm



## Magnetyczny blok na noże

Wpinany od dołu.

Nr art.	kolor	szer. x gł. x wys.
11.531.S	dąb	350 x 45 x 200 mm



## Listwa z haczykami

Wpinana od dołu.

Nr art.	kolor	szer. x gł. x wys.
11.540.S	szary/tytan	85 x 44 x 38 mm
11.543.S	szary/tytan	250 x 44 x 38 mm



## Pojemniki z wyjmowanym wkładem

Nr art.	kolor	szer. x gł. x wys.
11.550.B	biały/czarny	135 x 135 x 156 mm
11.553.B	biały	116 x 115 x 56 mm