

ARTE
METAL STYLE POLSKA



MARELLA

MADE IN ITALY



15191 – TRAMA

Kolor pokrycia:
 N2 – czarny matowy
 DH – golden shadow
 36 – chrom połysk
 11 – miedź połysk
 85 – efekt tytanu



rozstaw 320 mm



rozstaw 160 mm



24191



24191



24191



24191



24191

15247 – ETRURIA

Kolor pokrycia:
 11 – miedź połysk
 36 – chrom połysk
 N2 – czarny matowy
 DH – golden shadow



rozstaw 160 mm



24247



rozstaw 128 mm

15217 - BRERA



rozstaw 320 mm



rozstaw 160 mm

- Kolor pokrycia:
09 - stary msiądz
N2 - czarny matowy
12 - msiądz szczotkowany
85 - efekt tytanu
36 - chrom połysk
11 - msiądz połysk
DS - brass effect



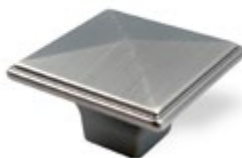
rozstaw 96 mm



24073



24090



24149



24149

15243 - CLIP

Kolor pokrycia:
N2 - czarny matowy
36 - chrom połysk
12 - mosiądz szczotkowany
11 - mosiądz połysk

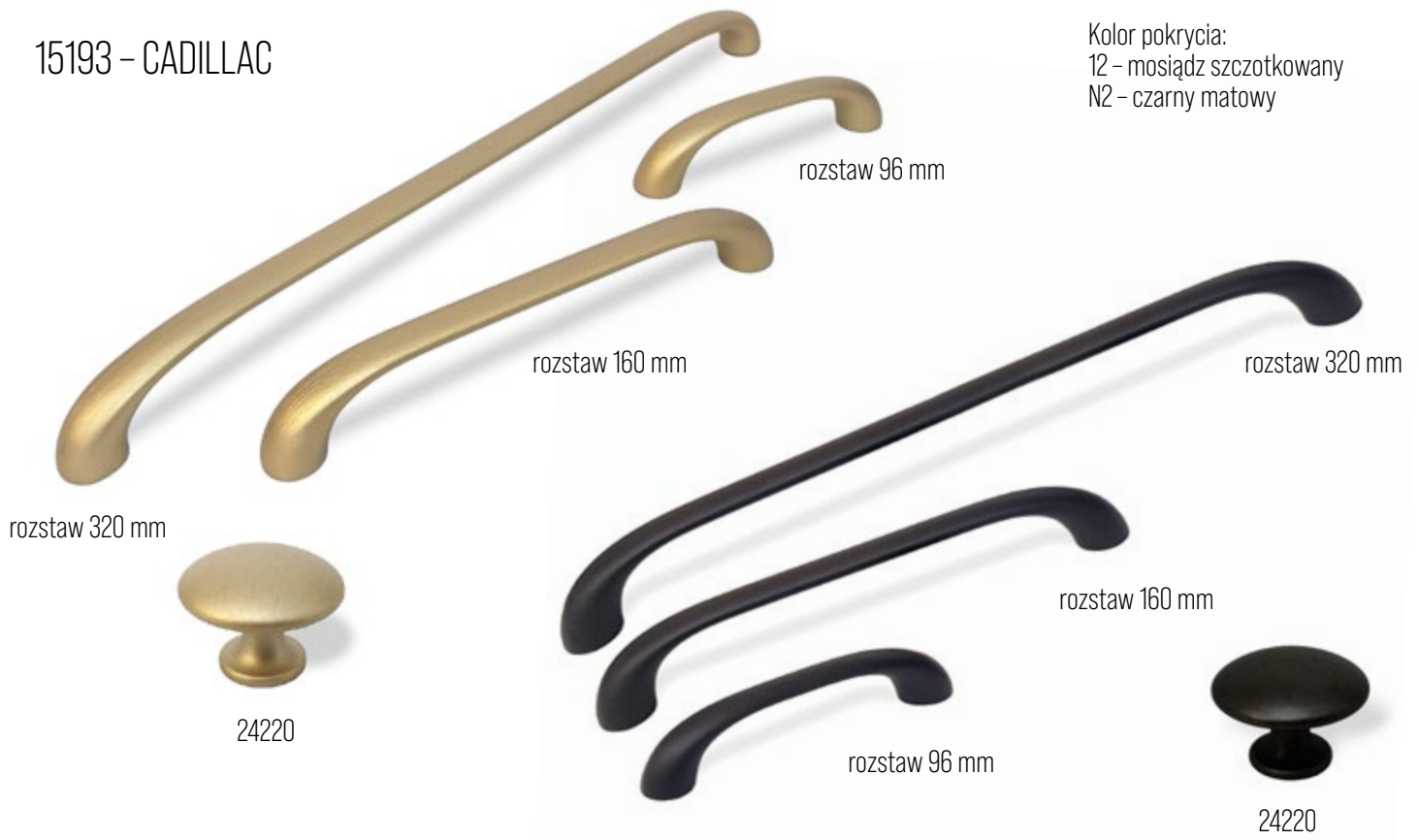


15244 - COLIBRI

Kolor pokrycia:
11 - mosiądz połysk
09 - stary mosiądz
N2 - czarny matowy
12 - mosiądz szczotkowany
36 - chrom połysk



15193 – CADILLAC



15195 – NAUTILUS

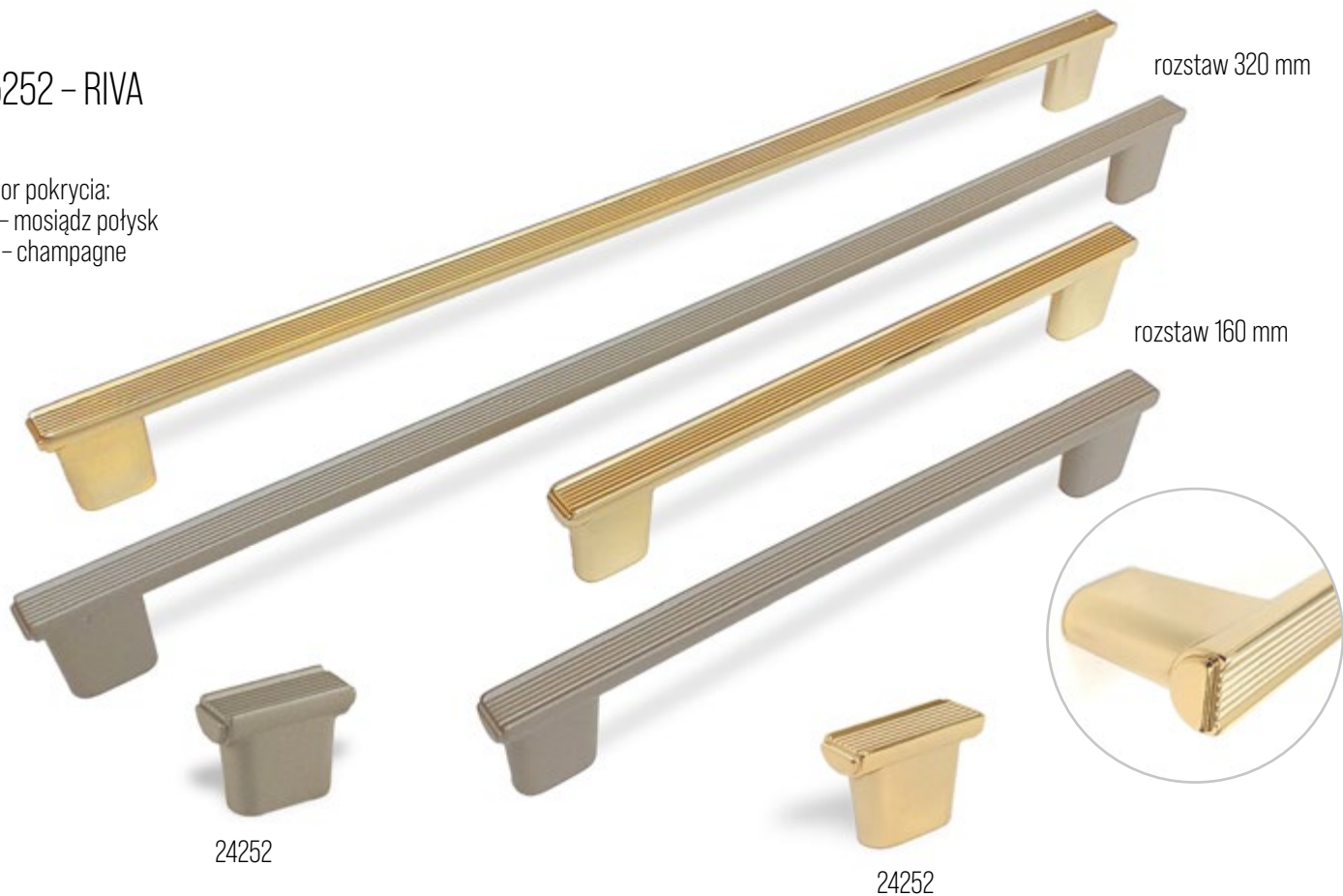


15190 – VITRUVIO



15252 – RIVA

Kolor pokrycia:
11 – miedź połysk
HC – champagne



15253 – AQUA

Kolor pokrycia:
N2 – czarny matowy
11 – miedź połysk
36 – chrom połysk



15246 - TORUS



rozstaw 128 mm



24246



rozstaw 128 mm



24246

Kolor pokrycia:
HC - champagne
11 - miedź połysk
36 - chrom połysk
N2 - czarny matowy



rozstaw 128 mm



24246



rozstaw 128 mm



24246

15245 - LITTERA



rozstaw 128 mm



24245



rozstaw 128 mm



24245



rozstaw 128 mm



24245

Kolor pokrycia:
N2 - czarny matowy
11 - miedź połysk
HC - champagne

15210 – DEFENCE

Kolor pokrycia:
T1 – szary
12 – mosiądz szczotkowany
N2 – czarny matowy



rozstaw 320 mm

rozstaw 160 mm

rozstaw 96 mm



rozstaw 320 mm

rozstaw 160 mm



rozstaw 320 mm

rozstaw 160 mm

rozstaw 96 mm



rozstaw 320 mm



rozstaw 160 mm



rozstaw 96 mm

15240 – SHORE

Kolor pokrycia:
N2 – czarny matowy



15257 - SIGILLO

Kolor pokrycia:
11 - miedź połysk
36 - chrom połysk
N2 - czarny matowy



Dostępne średnice:
Ø 15 mm
Ø 20 mm
Ø 25 mm

15233 - IMPERIA

Kolor pokrycia:
11 - miedź połysk



15216 - TONDA

Kolor pokrycia:
11 - miedź połysk
N2 - czarny matowy
36 - chrom połysk



15179 – BAROCCA

Kolor pokrycia:
 N2 – czarny matowy
 07 – stare złoto
 36 – chrom połysk

rozstaw 320 mm



24179

24179

24179

rozstaw 128 mm

rozstaw 192 mm



15090 – FANGIO

Kolor pokrycia:
 N2 – czarny matowy
 09 – stary mosiądz
 29 – stara miedź
 19 – stara stal
 11 – mosiądz połysk



rozstaw 224 mm

rozstaw 160 mm

rozstaw 128 mm

rozstaw 96 mm

24090

24090

24090

rozstaw 224 mm

rozstaw 160 mm

rozstaw 128 mm

rozstaw 96 mm

24090

15341 - BEA

rozstaw 256 mm

Kolor pokrycia:
N2 - czarny matowy
09 - stary mosiądz
19 - stara stal

rozstaw 160 mm

rozstaw 128 mm

rozstaw 96 mm

rozstaw 96 mm



24220



24220



24220

15249 - CORONA

Kolor pokrycia:
19 - stara stal
09 - stary mosiądz

rozstaw 160 mm

rozstaw 160 mm

rozstaw 96 mm

24222

rozstaw 96 mm

24222

15114 - TOSCA

rozstaw 160 mm

Kolor pokrycia:
07 - stare złoto
N2 - czarny matowy
19 - stara stal

rozstaw 96 mm

rozstaw 128 mm

rozstaw 96 mm

rozstaw 96 mm

24221

24221

24221

15063 – ARDEA



15130 – FLORIO

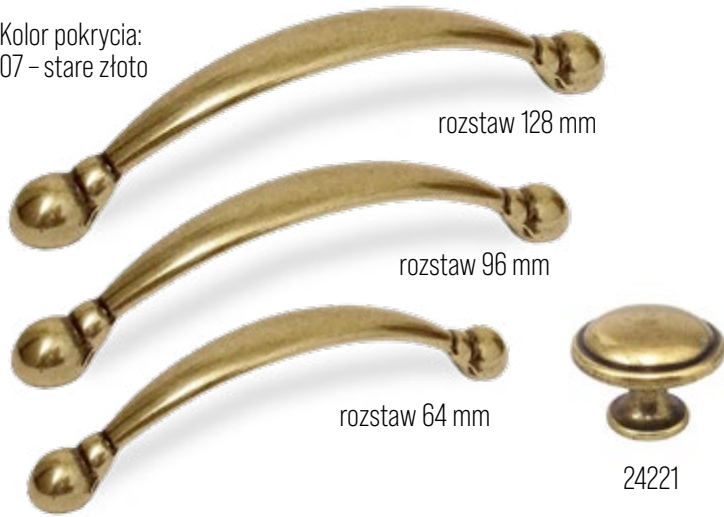


15232 – COLUMNAE



15900 – ARNICA

Kolor pokrycia:
07 – stare złoto



06320 – MARINA

Kolor pokrycia:
19 – stara stal
03 – mosiądz patynowany



15133 – ANTARES

Kolor pokrycia:
07 – stare złoto



15117 – DALIDA

Kolor pokrycia:
07 – stare złoto



15258 – ZAR

24258:
– 61 x 33 mm
– 73 x 41 mm
– 99 x 51 mm



12350 – PERSEO

Kolor pokrycia:
07 – stare złoto

Montaż jednopunktowy

Ø 50 mm

Ø 40 mm



06286 – LAURUS

Kolor pokrycia:
07 – stare złoto



15120 – ANITA

Kolor pokrycia:
N2 – czarny matowy
11 – mosiądz połysk
07 – stare złoto
96 – chrom mat
36 – chrom połysk
29 – stara miedź
12 – mosiądz szcztokowany
19 – stara stal
09 – stary mosiądz

rozstaw 64 mm



15332 – SIRIO

Kolor pokrycia:
09 – stary mosiądz
36 – chrom połysk
29 – stara miedź
19 – stara stal
N2 – czarny matowy

rozstaw 32 mm



15332 – GRANDE

Kolor pokrycia:
09 – stary mosiądz
N2 – czarny matowy

rozstaw 96 mm



12212 – PEGASO

Kolor pokrycia:
36 – chrom połysk
07 – stare złoto
11 – mosiądz połysk



Dostępne średnice:
Ø 40 mm, Ø 50 mm, Ø 60 mm
montaż jednopunktowy

09213 – GILDO

Kolor pokrycia:
36 – chrom połysk
N2 – czarny mat
11 – mosiądz połysk



Dostępne średnice:
Ø 34 mm, Ø 42 mm, Ø 51 mm
montaż jednopunktowy

06285 – MEDUSA

Kolor pokrycia:
15 – pozłacane
07 – stare złoto
36 – chrom połysk

rozstaw 75 mm
uchwyt wykonany z litego mosiądzu



15078 – DAPHNE

Kolor pokrycia:
15 – pozłacane
N2 – czarny matowy

rozstaw 32 mm

rozstaw 64 mm

uchwyty występują w wersjach „prawy” i „lewy”

rozstaw 64 mm

rozstaw 32 mm



15079 – EDEN

Kolor pokrycia:
15 – pozłacane

rozstaw 64 mm

rozstaw 32 mm



15067 – DIANA

Kolor pokrycia:
07 – stare złoto
15 – pozłacane

rozstaw 64 mm



24157 – SOLE

Kolor pokrycia:
07 – stare złoto

Ø 50 mm
rozstaw 16 mm

Ø 30 mm
montaż jednopunktowy

Ø 69 mm
rozstaw 32 mm



15157 – LUNA

Kolor pokrycia:
15 – pozłacane

rozstaw 16 mm

rozstaw 32 mm



24180 – LIBRA

Kolor pokrycia:
 36 – chrom połysk
 11 – msiądz połysk
 N2 – czarny matowy
 12 – msiądz szcztokowany



wymiar 19 x19 mm
 montaż jednopunktowy

24228 – GIGI

Kolor pokrycia:
 09 – stary msiądz
 03 – msiądz patynowany
 11 – msiądz połysk
 12 – msiądz szcztokowany



Dostępne średnice:
 Ø 13 mm
 Ø 17 mm
 Ø 25 mm
 Ø 27 mm
 Ø 30 mm
 Ø 32 mm

gałki wykonane
 z litego msiądzu

24466 – TAZIO

Kolor pokrycia:
 N2 – czarny matowy
 11 – msiądz połysk
 36 – chrom połysk
 09 – stary msiądz
 19 – stara stal
 12 – msiądz szcztokowany



Dostępne średnice:
 Ø 20 mm
 Ø 25 mm
 Ø 30 mm
 Ø 35 mm

24479 – ACANTO

Kolor pokrycia:
 07 – stare złoto
 03 – msiądz patynowany
 15 – pozłacane



Dostępne średnice:
 Ø 25 mm
 Ø 30 mm
 Ø 35 mm

24460 – ZENO

Kolor pokrycia:
 36 – chrom połysk
 N2 – czarny matowy
 09 – stary msiądz
 19 – stara stal



Dostępne średnice:
 Ø 30 mm
 Ø 35 mm

24220 – FAUSTO

Dostępne średnice:
 Ø 25 mm
 Ø 30 mm



Kolor pokrycia:
 N2 – czarny matowy
 36 – chrom połysk
 19 – stara stal
 11 – msiądz połysk
 03 – msiądz patynowany
 09 – stary msiądz
 12 – msiądz szcztokowany
 22 – ciemny brąz
 07 – stare złoto

24462 - ELIPSE

wymiary: 29 x 40 mm



Kolor pokrycia:
N2 - czarny matowy
11 - mosiądz połysk
36 - chrom połysk
12 - mosiądz szczotkowany
09 - stary mosiądz
19 - stara stal
03 - mosiądz patynowany

24223 - NEREO

Dostępne średnice:
Ø 25 mm
Ø 30 mm



Kolor pokrycia:
07 - stare złoto
25 - stare srebro
09 - stary mosiądz
19 - stara stal

24222 - DINO

Dostępne średnice:
Ø 25 mm
Ø 30 mm



Kolor pokrycia:
09 - stary mosiądz
19 - stara stal
07 - stare złoto
N2 - czarny matowy

24149 - ENNIO

wymiary: 35 x 35 mm



Kolor pokrycia:
09 - stary mosiądz
85 - efekt tytanu
11 - mosiądz połysk
19 - stara stal
36 - chrom połysk
12 - mosiądz szczotkowany

24221 - GINO

Dostępne średnice:
Ø 25 mm
Ø 30 mm



Kolor pokrycia:
83 - grafit
N2 - czarny matowy
DH - golden shadow
96 - chrom mat
07 - stare złoto
36 - chrom połysk
29 - stara miedź
19 - stara stal
11 - mosiądz połysk
09 - stary mosiądz

UCHWYTY CERAMICZNE



15141P0963A.09
FLORA



24136P0303A.09
MARCO



15141P0962F.09
FLORA



24136P0302F.09
MARCO



15141P0961A.36
FLORA



24136P0301A.36
MARCO



15141P0961A.09
FLORA



24136P0301A.09
MARCO



15141P0963I.09
FLORA



24136P0303I.09
MARCO



15136P0961A.09
15136P1281A.09
DECORA

24316P0351A.09
24316P0401A.09
BRANDO



15136P096BA.83
15136P128BA.83
DECORA

24316P035BA.83
24316P040BA.8
BRANDO



15136P0961A.32
15136P1281A.32
DECORA

24316P0351A.32
24316P0401A.32
BRANDO



15136P0963I.09
15136P1283I.09
DECORA

24316P0353I.09
24316P0403I.09
BRANDO



15136P0963A.09
15136P1283A.09
DECORA

24316P0353A.09
24316P0403A.09
BRANDO



16253A – AQUA



Kolor pokrycia:
V1 – czarny
V5 – złoty

rostaw 1200 mm (2 x 600)
montaż trzypunktowy

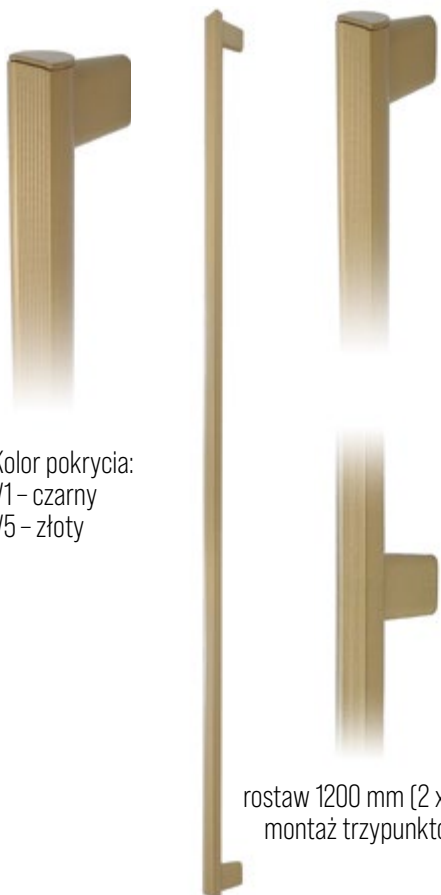
- rostaw 480 mm
- rostaw 800 mm



rostaw 1200 mm (2 x 600)
montaż trzypunktowy

- rostaw 480 mm
- rostaw 800 mm

16252A – RIVA



Kolor pokrycia:
V1 – czarny
V5 – złoty

rostaw 1200 mm (2 x 600)
montaż trzypunktowy

- rostaw 480 mm
- rostaw 800 mm



rostaw 1200 mm (2 x 600)
montaż trzypunktowy

- rostaw 480 mm
- rostaw 800 mm

999 – GAŁKI KRYSTAŁOWE



Ø 25 mm



Ø 25 mm



Ø 30 mm



Ø 30 mm



Ø 40 mm



Ø 40 mm



Kolor pokrycia:
11 – mosiądz połysk
36 – chrom połysk



42430Z12500.007
Kolor pokrycia: 07 – stare złoto



42430Z200F0.07
Kolor pokrycia: 07 – stare złoto



42431Z12000.07
Kolor pokrycia: 07 – stare złoto



42430Z200F0.F4
Kolor pokrycia: F4 – białe



43001.11300.07
Kolor pokrycia: 07 – stare złoto
Materiał: lity mosiądz



43144Z17300.09
Kolor pokrycia:
09 – stary mosiądz



43004.14200.03
Kolor pokrycia: 07 – stare złoto
Materiał: lity mosiądz



43253Z1710M.N2
Kolor pokrycia:
N2 – czarny matowy

43255Z1250M.N2
Kolor pokrycia:
N2 – czarny matowy

