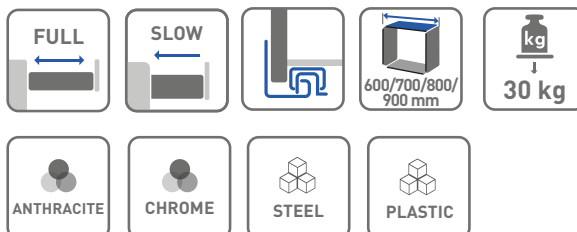


SZUFLADA DO NACZYŃ GTV MOVIX DISH DRAWER GTV MOVIX ЯЩИКИ ДЛЯ ПОСУДЫ GTV MOVIX

PARAMETRY / CHARACTERISTICS / ХАРАКТЕРИСТИКИ



PAKOWANIE / PACKING / УПАКОВКА




SKŁAD ZESTAWU / SET INCLUDES / КОМПЛЕКТАЦИЯ


Skład zestawu:

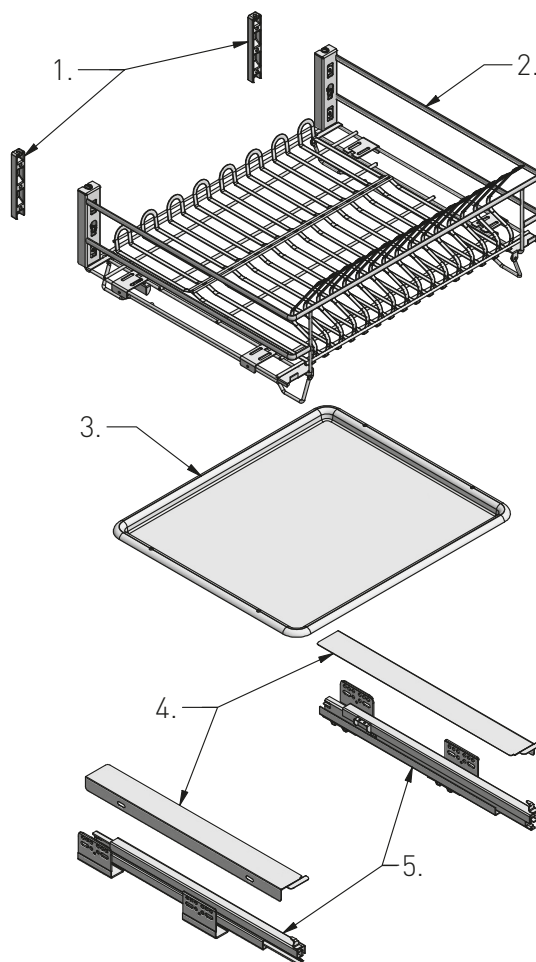
Nr	Nazwa	Ilość
1	Mocowanie frontu	2 szt.
2	Ociekarka	1 kpl.
3	Tacka	1 szt.
4	Maskownice przewodnic	1 kpl.
-	Wkręt 5x6 mm	4 szt.
-	Wkręt 4x6 mm	2 szt.
-	Wkręt 4x16 mm	16 szt.

Produkty powiązane:

Nr		Nazwa	Ilość
*5	PB-OC450B0	Prowadnica GTV do ociekarki MOVIX OC-SZD, dolny montaż, L=450, peny wysuw, cichy domyk	1 kpl.

* Produkt powiązany, nie wchodzący w skład zestawu ociekarki

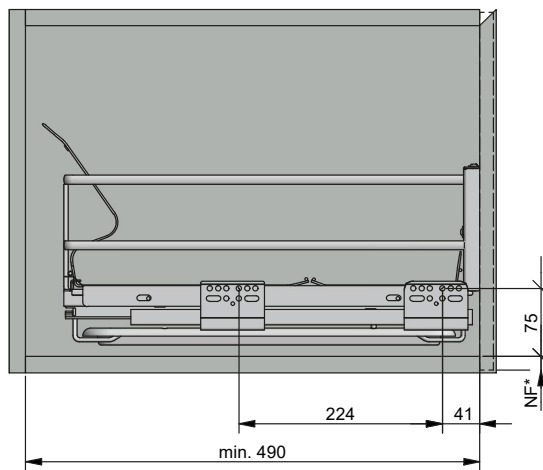
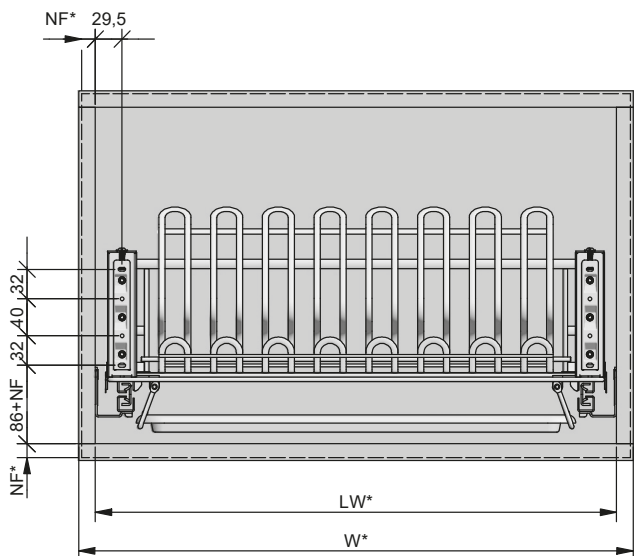
	Nazwa
OC-SZD600-01	Ociekarka GTV MOVIX szuflada 600, cichy domyk, bez przewodnic, mocowanie frontu, chrom
OC-SZD600-60	Ociekarka GTV MOVIX szuflada 600, cichy domyk, bez przewodnic, mocowanie frontu, antracyt
OC-SZD700-01	Ociekarka GTV MOVIX szuflada 700, cichy domyk, bez przewodnic, mocowanie frontu, chrom
OC-SZD700-60	Ociekarka GTV MOVIX szuflada 700, cichy domyk, bez przewodnic, mocowanie frontu, antracyt
OC-SZD800-01	Ociekarka GTV MOVIX szuflada 800, cichy domyk, bez przewodnic, mocowanie frontu, chrom
OC-SZD800-60	Ociekarka GTV MOVIX szuflada 800, cichy domyk, bez przewodnic, mocowanie frontu, antracyt
OC-SZD900-01	Ociekarka GTV MOVIX szuflada 900, cichy domyk, bez przewodnic, mocowanie frontu, chrom
OC-SZD900-60	Ociekarka GTV MOVIX szuflada 900, cichy domyk, bez przewodnic, mocowanie frontu, antracyt
PB-OC450B0	Prowadnica GTV do ociekarki MOVIX OC-SZD, dolny montaż, L=450, peny wysuw, cichy domyk



PLANOWANIE / PLANNING / ПРОЕКТИРОВАНИЕ

Wymiary zabudowy
Cabinet planning information
Установочные размеры

Rozstaw otworów montażowych w korpusie
Spacing of mounting holes in the body
Расстояние между монтажными отверстиями в корпусе



	LF (mm)	LW (mm)	W (mm)
OC-SZD600-01	505	564	600
OC-SZD600-60			
OC-SZD700-01	605	664	700
OC-SZD700-60			
OC-SZD800-01	705	764	800
OC-SZD800-60			
OC-SZD900-01	805	864	900
OC-SZD900-60			

LW = wewnętrzna szerokość szafki
inner cabinet width
внутренняя ширина корпуса

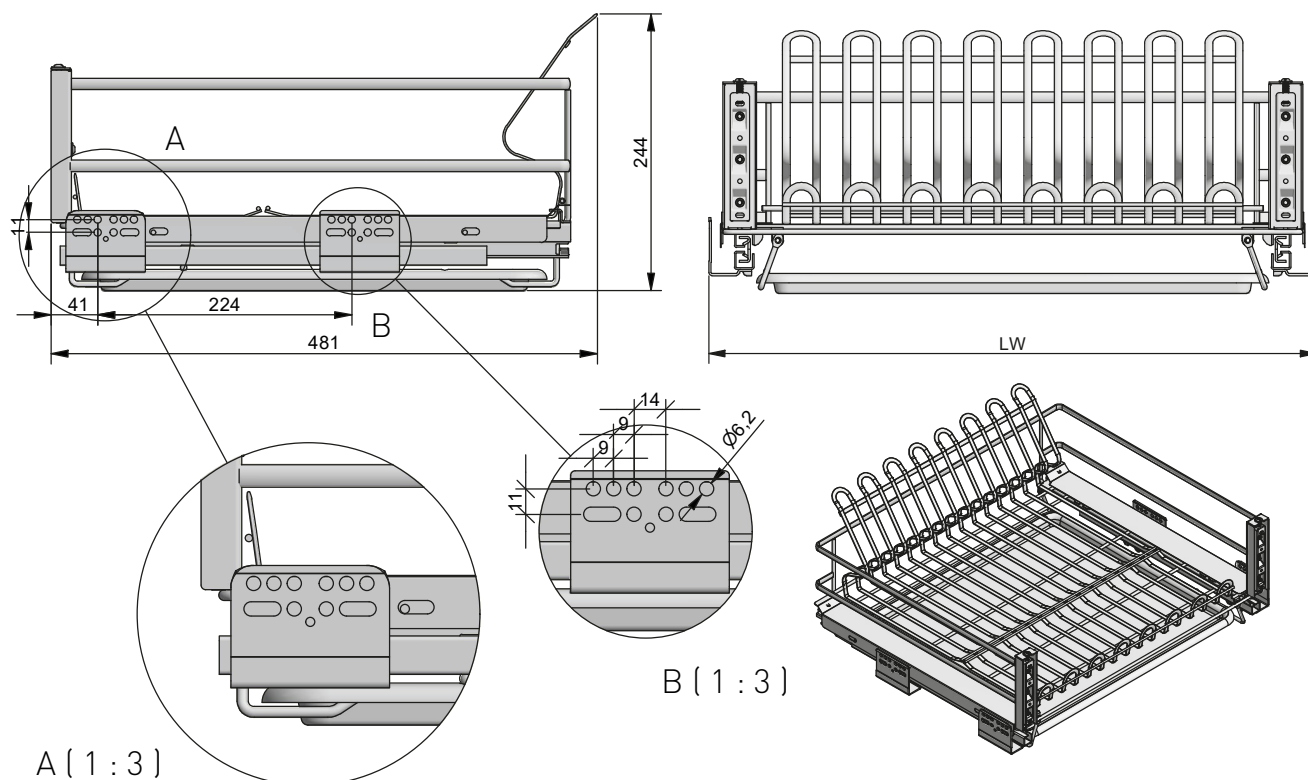
LF = rozstaw otworów montażowych
Spacing of mounting holes
Расстояние между монтажными отверстиями

W = zewnętrzna szerokość szafki
outer cabinet width
внешняя ширина шкафа

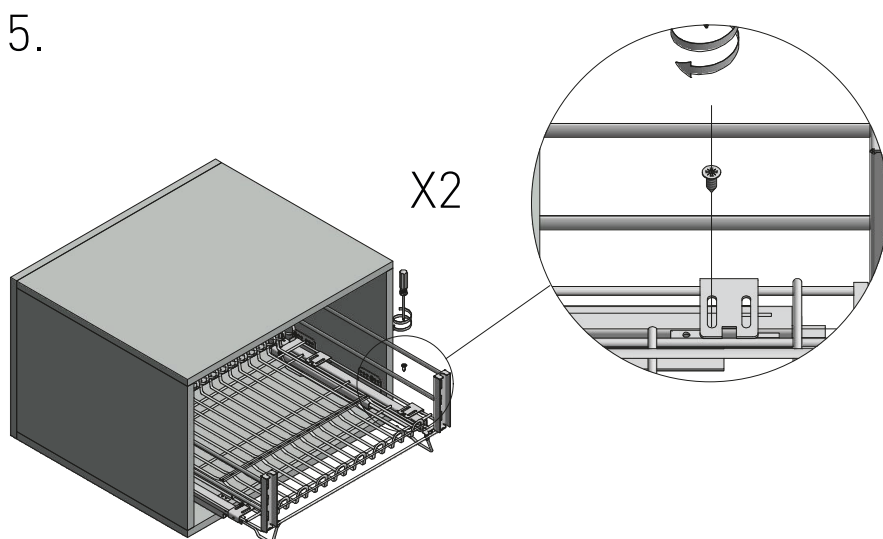
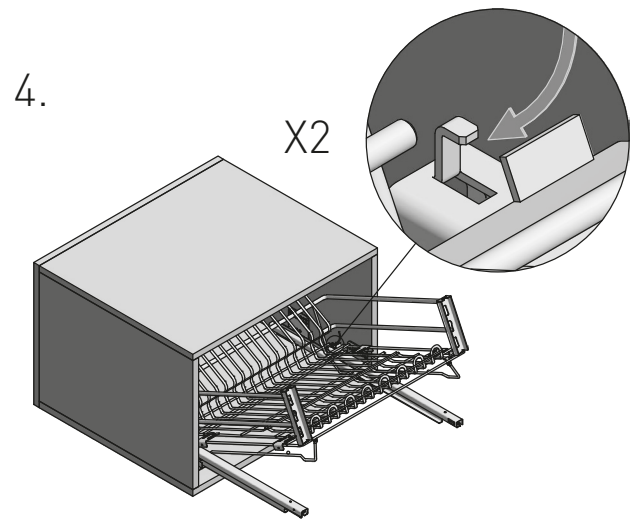
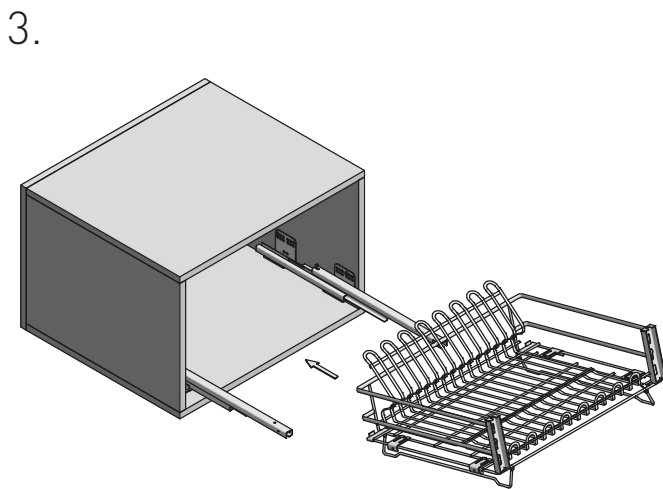
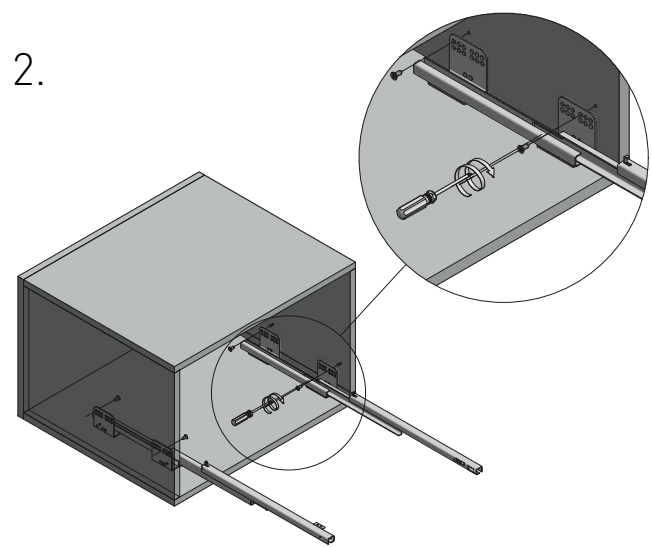
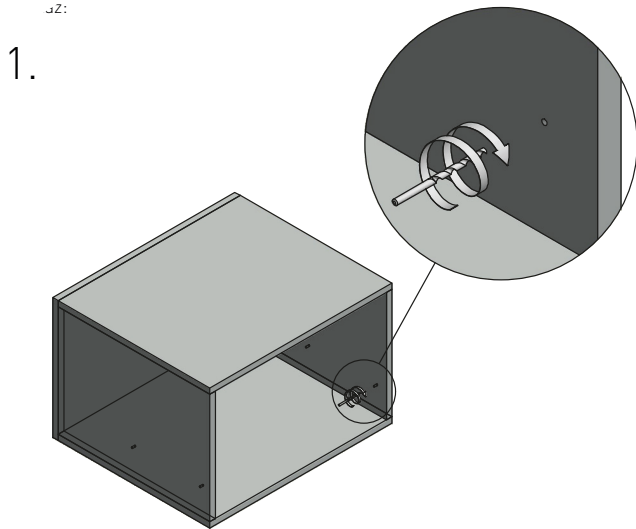
NF = nalożenie frontu
front overlay
наложение фасада

ACCESSORIES FOR KITCHEN

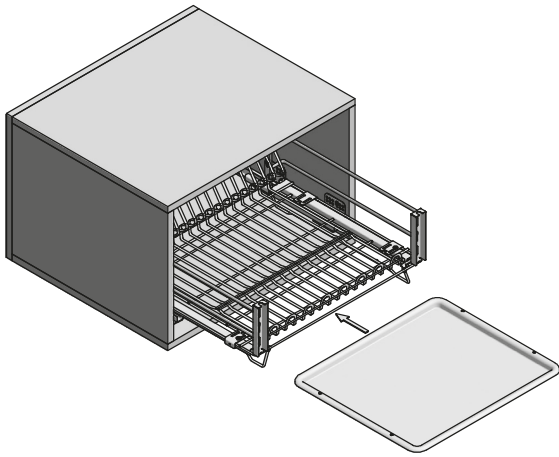
WYMIARY PRODUKTU / PRODUCT DIMENSIONS / РАЗМЕРЫ ПРОДУКТА



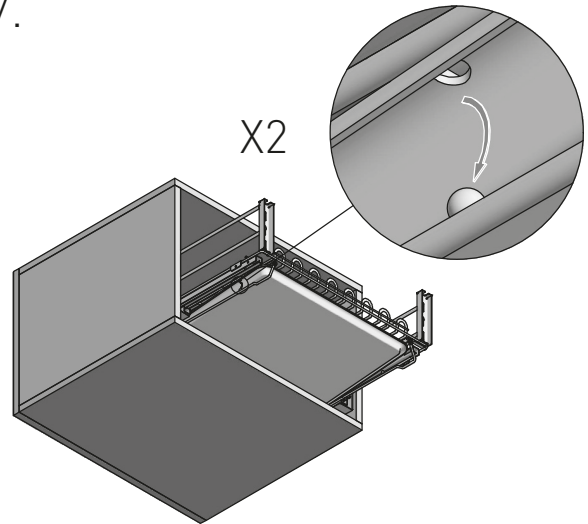
uz:



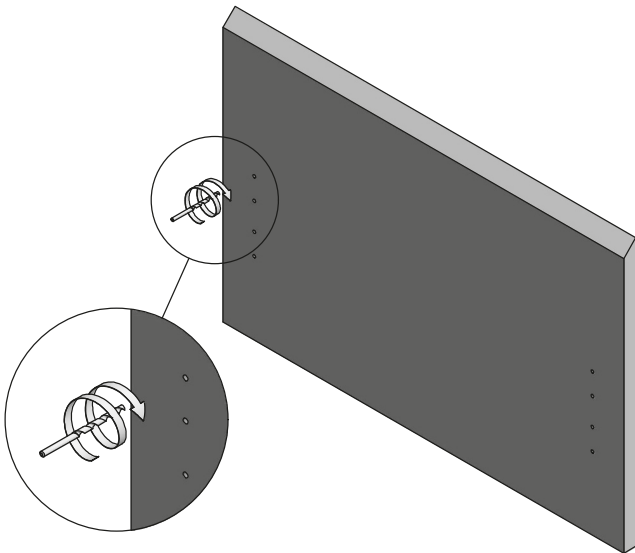
6.



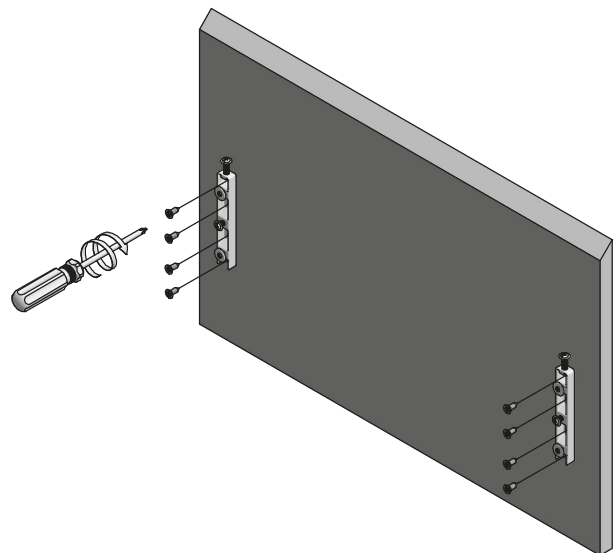
7.



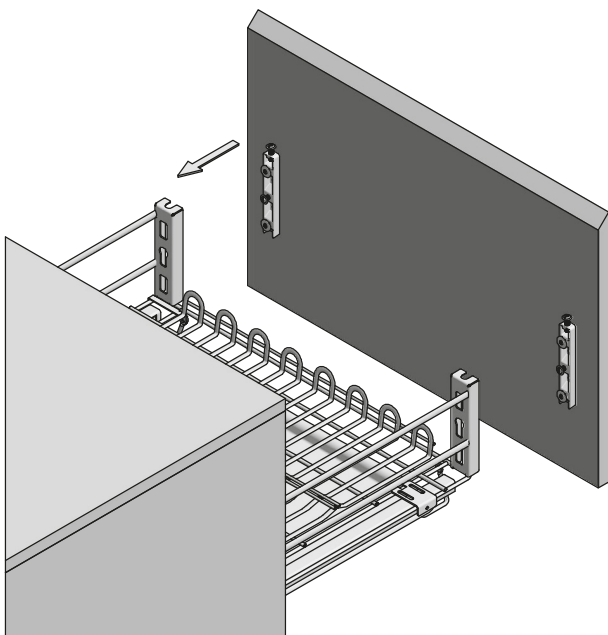
8.



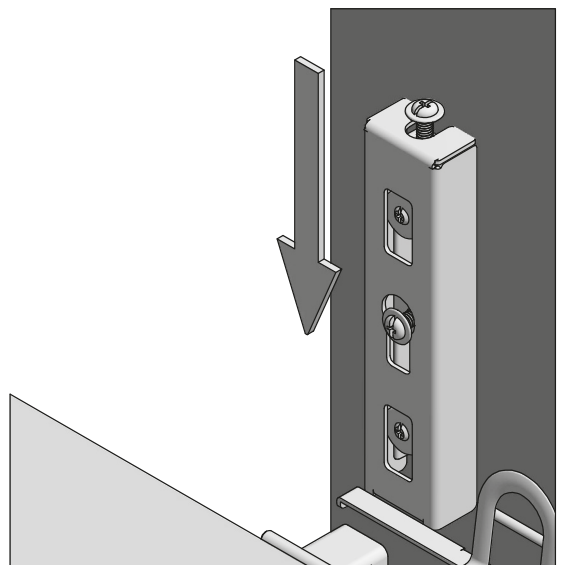
9.



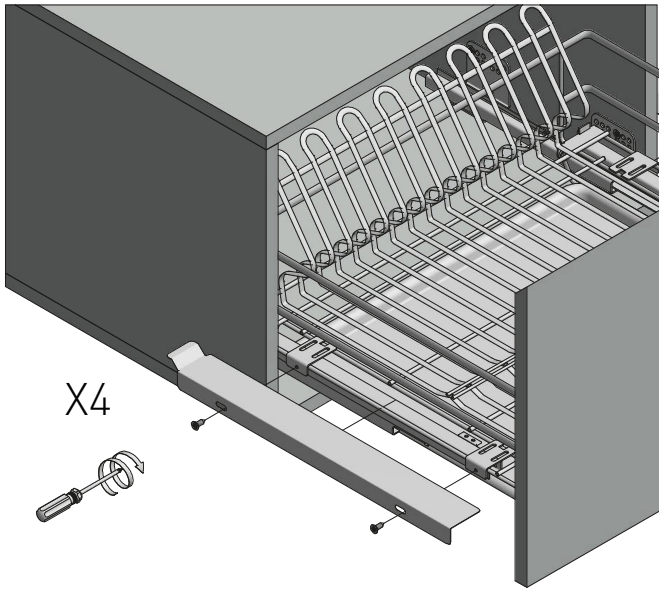
10.



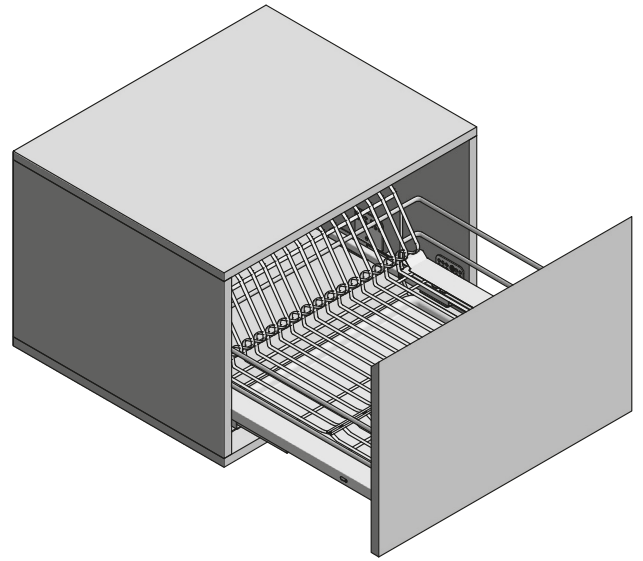
11.



12.



13.



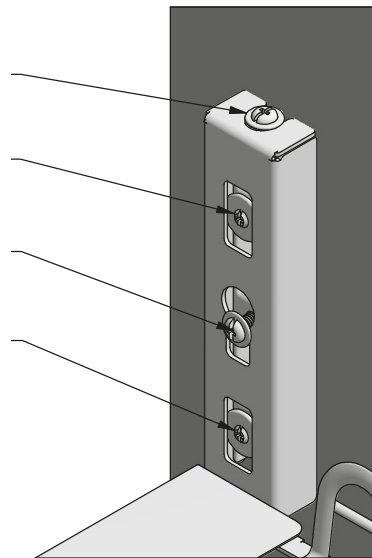
14.

Regulacja pionowa / Vertical adjustment / Вертикальная регулировка

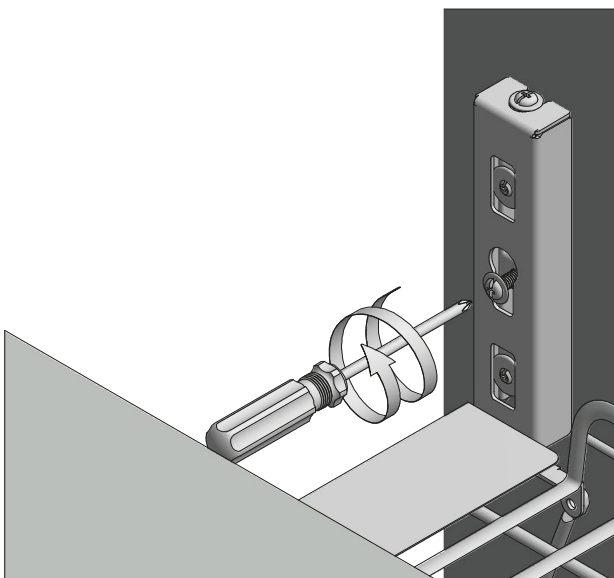
Górna regulacja pochylenia / Upper tilt adjustment / Верхняя регулировка наклона

Śruba ustalająca / Locking screw / Стопорный винт

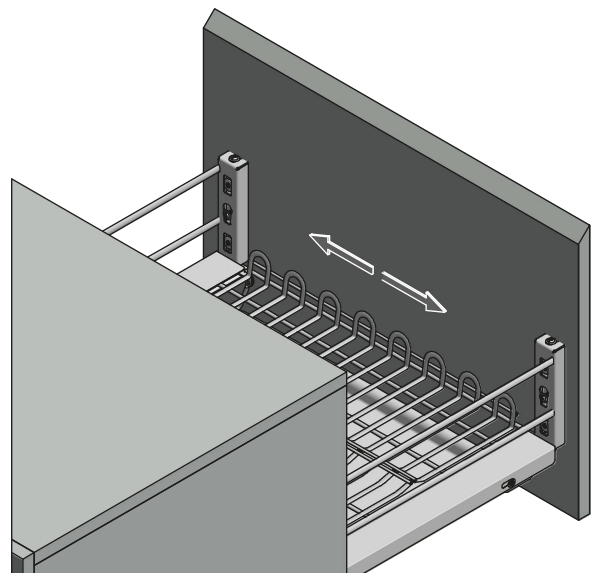
Dolna regulacja pochylenia / Bottom tilt adjustment / Нижняя регулировка наклона



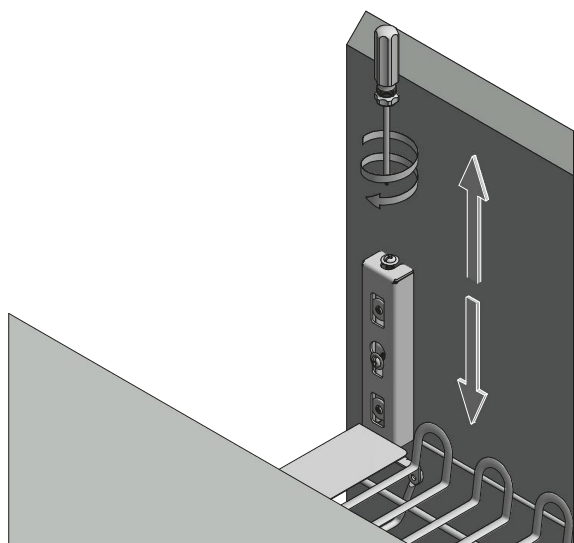
15.



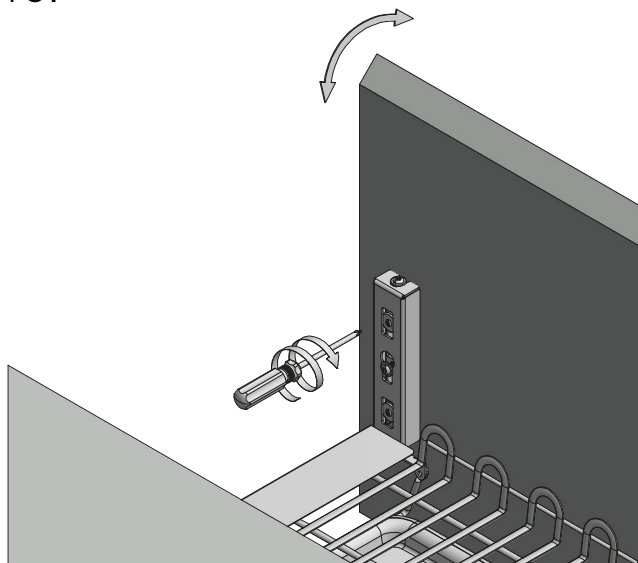
16.



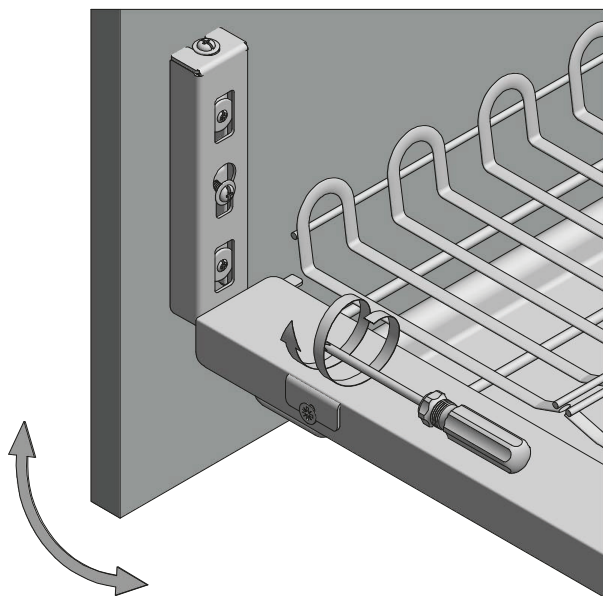
17.



18.



19.



20.

