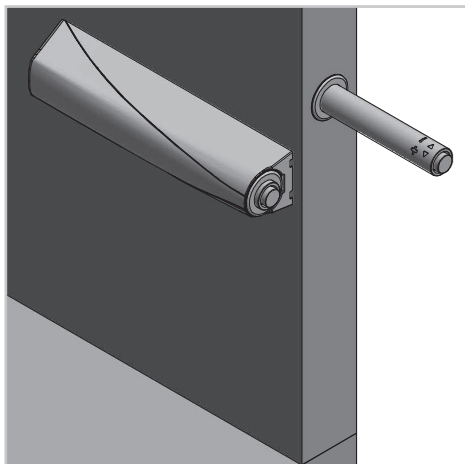


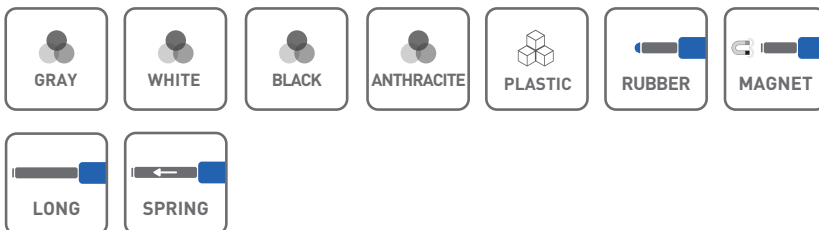
ODBOJNIK SALTO BUMPER SALTO ТОЛКАТЕЛЬ SALTO



ZASTOSOWANIE / APPLICATION / ПРИМЕНЕНИЕ



PARAMETRY / CHARACTERISTICS / ХАРАКТЕРИСТИКИ



PAKOWANIE / PACKING / УПАКОВКА



SKŁAD ZESTAWU / SET INCLUDES / КОМПЛЕКТАЦИЯ



1. Adapter / Adapter / Адаптер
2. Odbojnik / Bumper / Толкатель
3. Mocowanie / Mounting / Крепление
4. Płytkę magnetyczną* / Magnetic board* / Магнитная пластинка*

*dla wersji z magnesem
*for the version with magnet
*для версии с магнитом

📁	ⓘ	🏷️
AM-OAX-DL-GM-10	z końcówką kauczukową with rubber tip каучуковый наконечник	biały / white / белый
AM-OAX-DL-GM-20		czarny / black / чёрный
AM-OAX-DL-GM-30		szary / gray / серый
AM-OAX-DL-GM-60		antracyt / anthracite / антрацит
AM-OAX-DL-MG-10	z końcówką magnetyczną magnetic tip магнитный наконечник	biały / white / белый
AM-OAX-DL-MG-20		czarny / black / чёрный
AM-OAX-DL-MG-30		szary / gray / серый
AM-OAX-DL-MG-60		antracyt / anthracite / антрацит



1. Odbojnik / Bumper / Толкатель
2. Płytkę magnetyczną* / Magnetic board* / Магнитная пластинка*

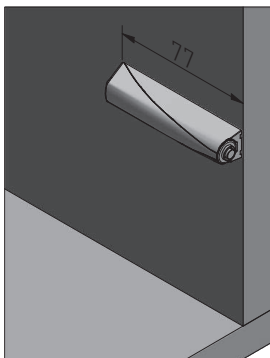
*dla wersji z magnesem
*for the version with magnet
*для версии с магнитом

📁	ⓘ	🏷️
AM-OWX-DL-GM-10	z końcówką kauczukową with rubber tip каучуковый наконечник	biały / white / белый
AM-OWX-DL-GM-20		czarny / black / чёрный
AM-OWX-DL-GM-30		szary / gray / серый
AM-OWX-DL-GM-60		antracyt / anthracite / антрацит
AM-OWX-DL-MG-10	z końcówką magnetyczną magnetic tip магнитный наконечник	biały / white / белый
AM-OWX-DL-MG-20		czarny / black / чёрный
AM-OWX-DL-MG-30		szary / gray / серый
AM-OWX-DL-MG-60		antracyt / anthracite / антрацит

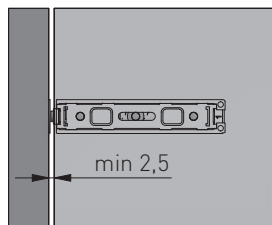
PLANOWANIE / PLANNING / ПРОЕКТИРОВАНИЕ

Opcja z adapterem: / option with adapter / вариант с адаптером

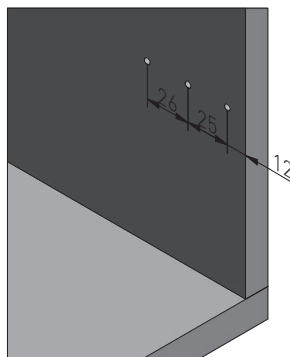
Wymiary zabudowy
Cabinet planning information
Размер установки



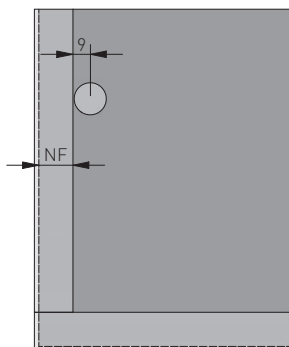
Szczelina frontu
Front gap
Зазор фасада



Rozstaw otworów montażowych w korpusie
Spacing of mounting holes in the body
Расстояние между монтажными отверстиями в корпусе

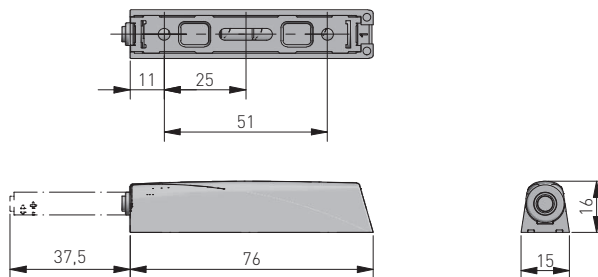


Płytkę magnetyczną
Magnetic board
Магнитная пластинка

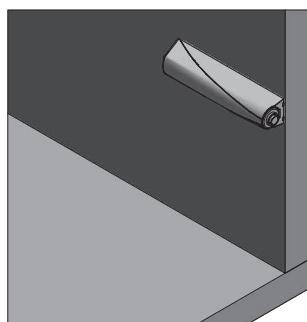
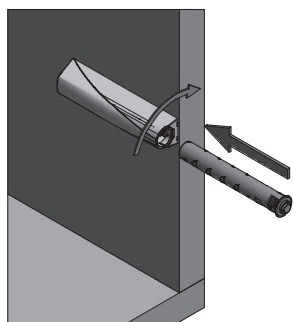
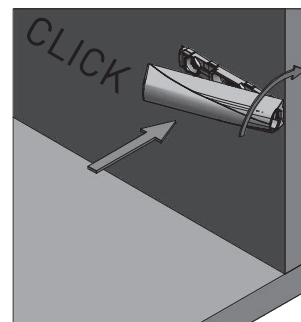
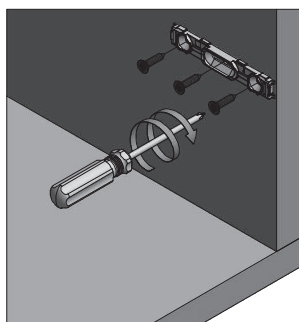
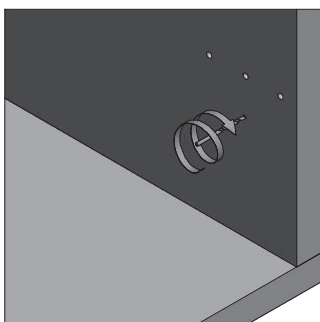


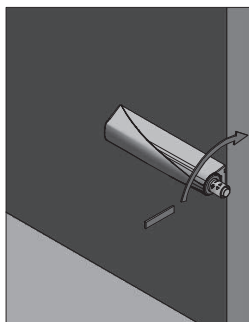
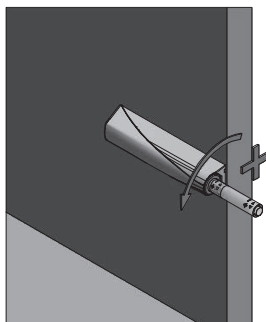
NF – nałożenie frontu
front overlap
наложение фасада

Wymiary produktu
Product dimensions
Размеры продукта



MONTAŻ / ASSEMBLY / УСТАНОВКА

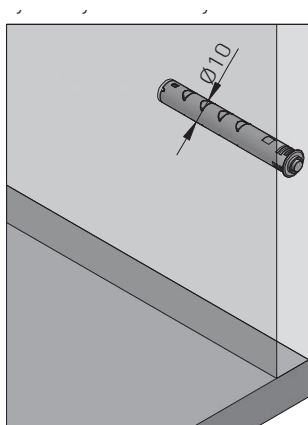




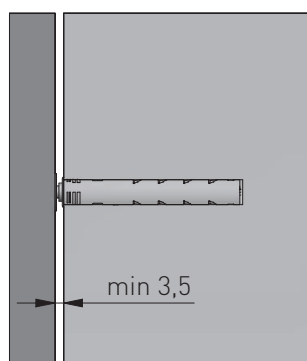
PLANOWANIE / PLANNING / ПРОЕКТИРОВАНИЕ

Opcja wpuszczana / recessed option / врезной

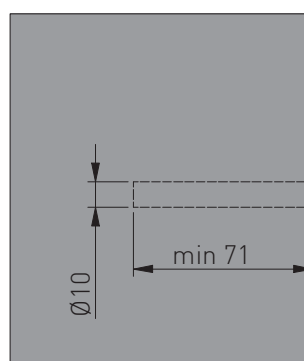
Wymiary zabudowy
Cabinet planning information
Размер установки



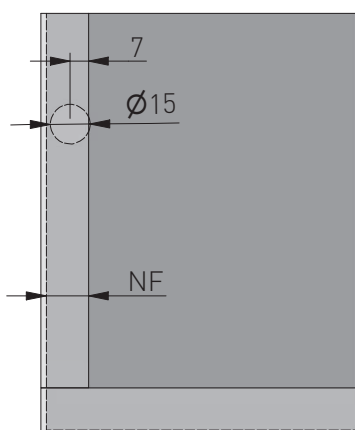
Szczelina frontu
Front gap
Зазор фасада



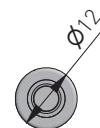
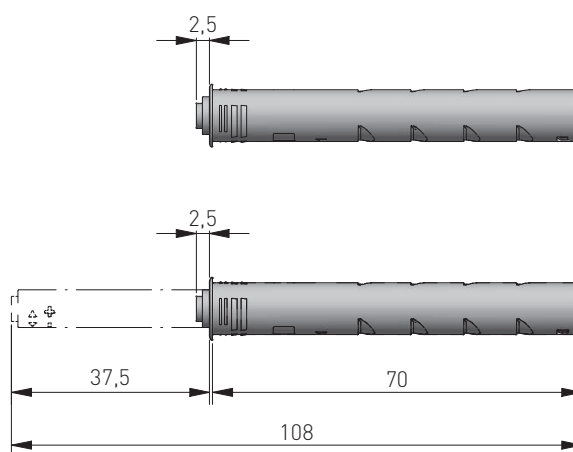
Rozstaw otworów montażowych w korpusie
Spacing of mounting holes in the body
Расстояние между монтажными отверстиями в корпусе



Płytkę magnetyczną
Magnetic board
Магнитная пластинка

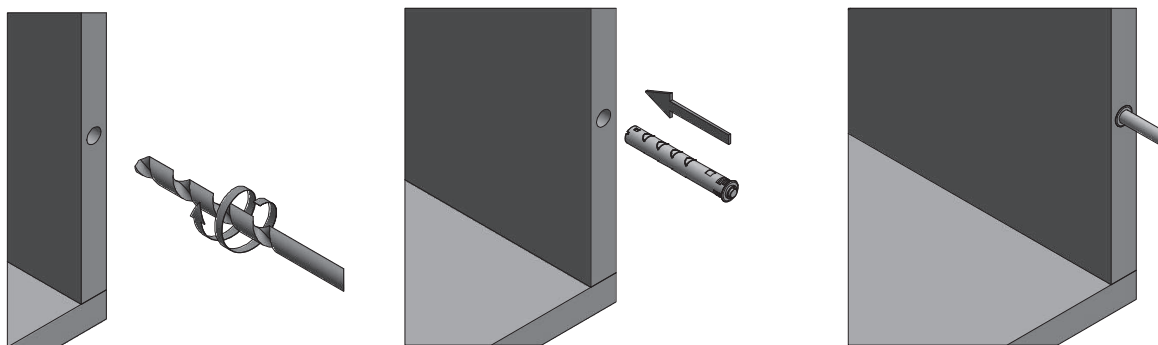


Wymiary produktu
Product dimensions
Размеры продукта



NF – nałożenie frontu
front overlap
наложение фасада

MONTAŻ / ASSEMBLY / УСТАНОВКА



REGULACJA DŁUGOŚCI TŁOKA/SZCZELINY / PISTON/GAP LENGTH ADJUSTMENT / РЕГУЛИРОВКА ДЛИНЫ ПОРШНЯ/ЗАЗОРА

