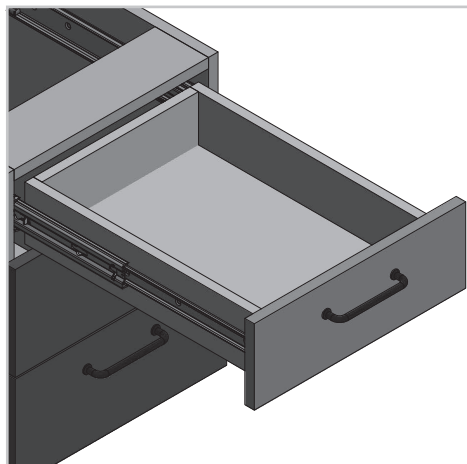


# Prowadnica kulkowa H53 ze spowalniczem

## Ball bearing slides H53 with soft closing

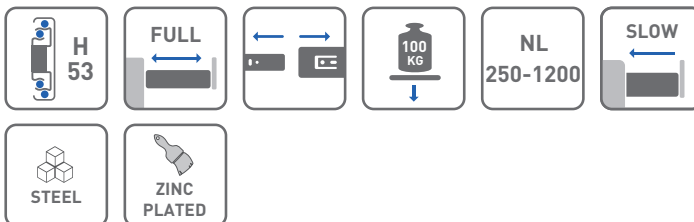
### Шариковая направляющая H53 с доводчиком



#### ZASTOSOWANIE / APPLICATION / ПРИМЕНЕНИЕ



#### PARAMETRY / CHARACTERISTICS / ХАРАКТЕРИСТИКИ

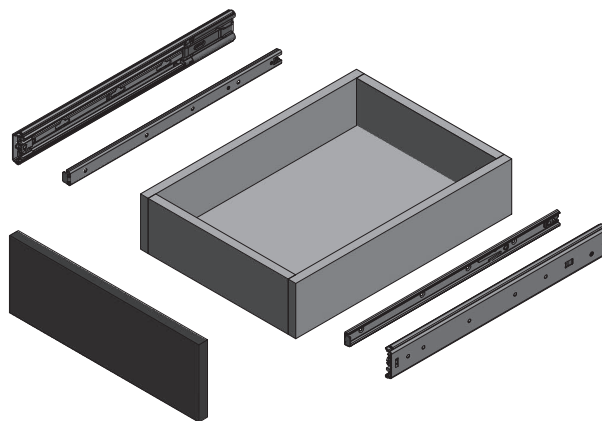


#### PAKOWANIE / PACKING / УПАКОВКА

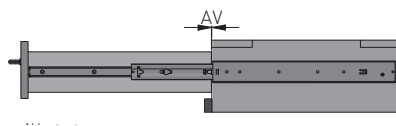


#### INFORMACJE DODATKOWE / ADDITIONAL INFORMATION / ДОПОЛНИТЕЛЬНАЯ ИНФОРМАЦИЯ

PROWADNICA 2 SZT.  
DRAWER SLIDES 2 PCS.  
НАПРАВЛЯЮЩИЕ 2 ШТ.



NL mm		AV mm
250	PK-L-H53-250	-
300	PK-L-H53-300	-
350	PK-L-H53-350	-
400	PK-L-H53-400	-
450	PK-L-H53-450	-
500	PK-L-H53-500	-
550	PK-L-H53-550	-
600	PK-L-H53-600	-
650	PK-L-H53-650	-
700	PK-L-H53-700	-
750	PK-L-H53-750	-
800	PK-L-H53-800	-
850	PK-L-H53-850	-
900	PK-L-H53-900	-
950	PK-L-H53-950	-
1000	PK-L-H53-1000	-
1050	PK-L-H53-1050	-
1100	PK-L-H53-1100	-
1150	PK-L-H53-1150	-
1200	PK-L-H53-1200	-

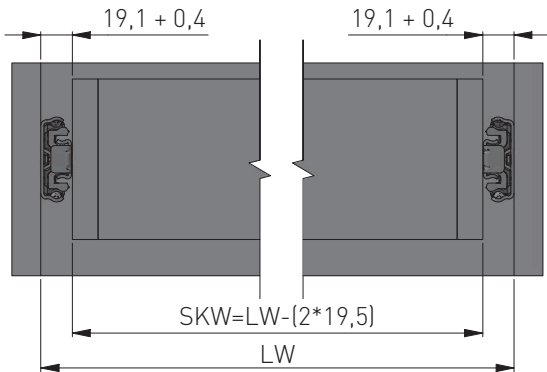


NL = długość nominalna prowadnicy  
nominal slide length  
номинальная длина направляющей

AV = strata wysuwu  
extension loss  
потеря выдвигания

PLANOWANIE / PLANNING / ПРОЕКТИРОВАНИЕ

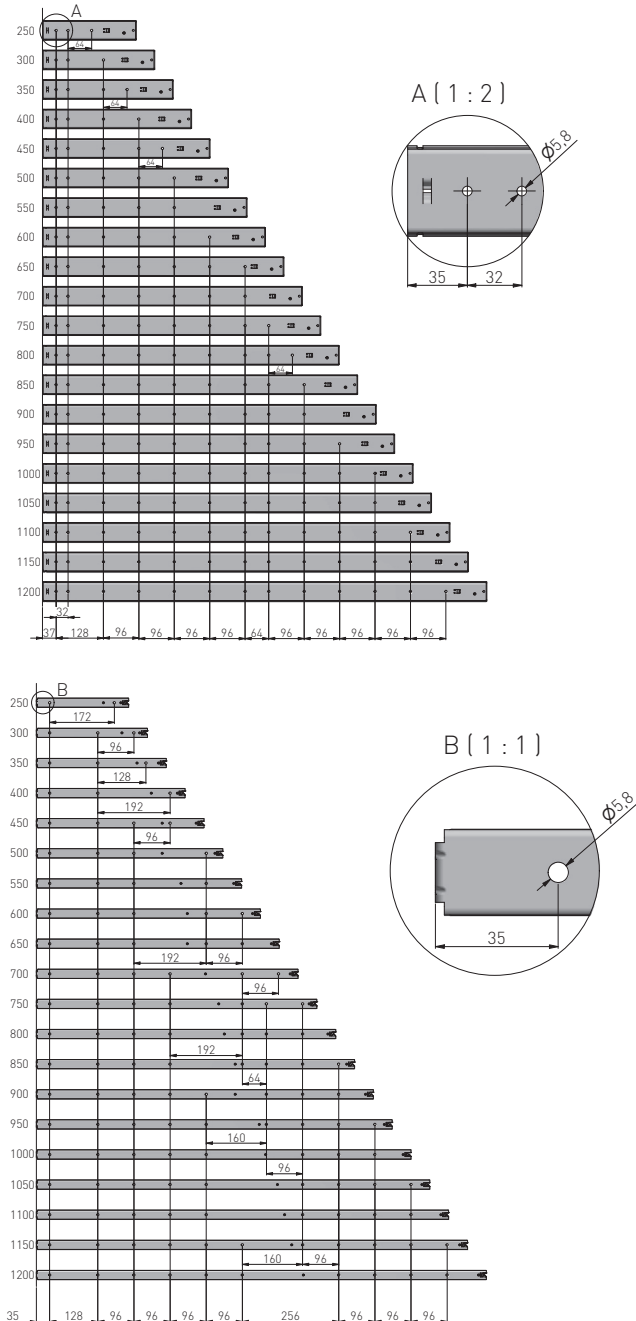
szerokość szuflady / drawer width /  
ширина ящика



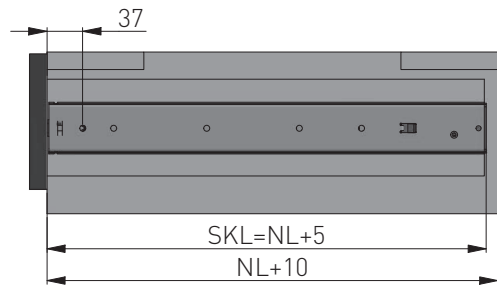
LW = wewnętrzna szerokość szafki / inner cabinet width / внутренняя ширина корпуса  
SKW = szerokość szuflady / drawer width / ширина ящика

rozstaw otworów montażowych / spacing of mounting holes /  
монтажные отверстия

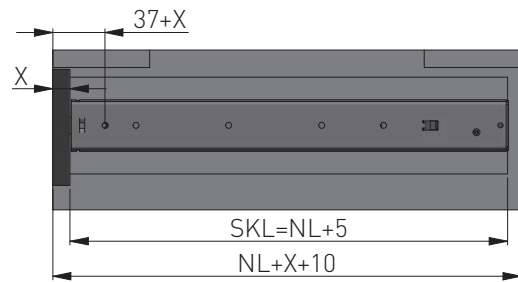
krawędź szafki / cabinet edge / край шкафа



szuflada standardowa / standard drawer /  
стандартный ящик



szuflada wewnętrzna / inner drawer /  
внутренний ящик



X = grubość frontu / drawer front thickness / толщина фасада

SKL = głębokość szuflady / drawer depth / глубина ящика

NL = długość nominalna prowadnicy / nominal slide length / номинальная длина направляющей

